



SERVICEBLAD FÖR RADIOCHASSI

TYP 6710

SERIE 2

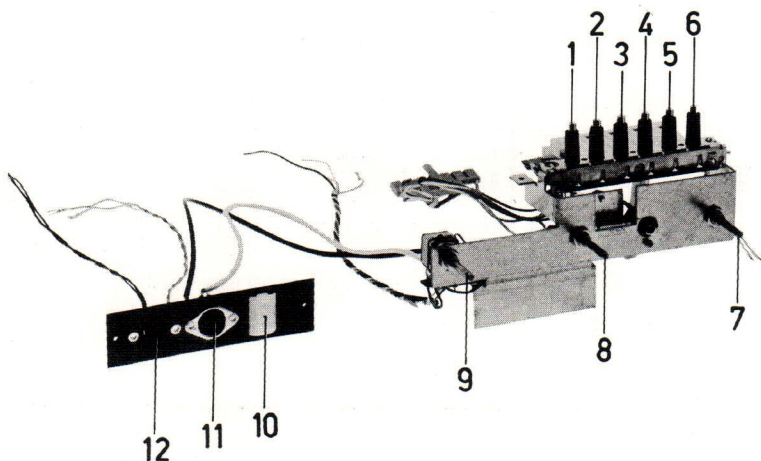
LUXOR/RADIO

INGÅR I FÖLJANDE:

LUXOR SKANTIC

4801 3851

....



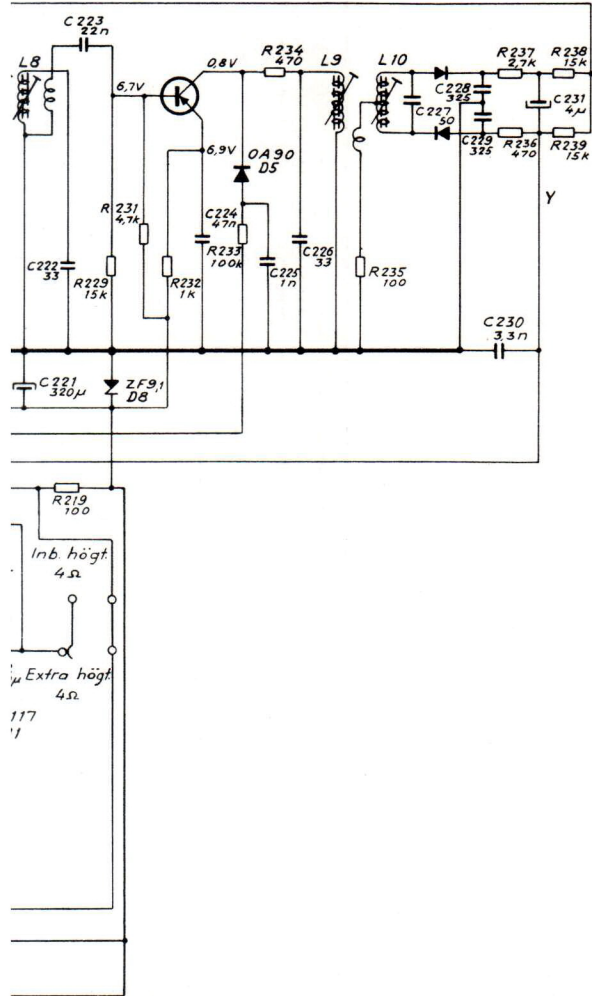
MARS 1969

VÅGLÄNGDSOMRÅDEN		TEKNISKA DATA	
UKV:	2,60 - 3,45 METER (87 - 101,5 MHz)	MELLANFREKVENNS:	10,7 MHz
TRIMPUNKTER:	88 & 100 MHz	STRÖMFÖRBRUKNING:	UTAN SIGNAL CA 45 mA
		UTGÅNGSEFFEKT:	2,5 - 3 WATT
		KÄNSLIGHET:	CA 10 µV
		KRETSANTAL:	11 *
		ANTAL TRANSISTORER:	13
		ANTAL DIODER:	9
		ANTAL LIKRIKTARE:	1
		HÖGTALARANPASSNING:	Z = 4 OHM
		NÄTSPÄNNING:	220 VOLT 50 HZ
		SÄKRING:	FINSÄKRING 450 mA
		CHASSIET ÄR FÖRSETT MED:	
		ANTENNUTTAG (10)	
		BANDSPELARUTTAG (11)	
		EXTRA HÖGTALARUTTAG (12)	
		INBYGGD FM-ANTENN	
		AUTOMATISK FREKVENSKONTROLL AFK	
		* ENL. DIN 45311	
TRANSISTORER			
Q 1	MF-FÖRSTÄRKARE:	AF 106	
Q 2	OSCILLATOR & BLANDARE:	AF 121	
Q 3	FÖRSTA MF-FÖRSTÄRKARE:	AF 126	
Q 4	ANDRA MF-FÖRSTÄRKARE:	AF 137	
Q 5	TREDJE MF-FÖRSTÄRKARE:	AF 137	
Q 6	REGLERTRANSISTOR:	AC 117	
Q 7	REGLERTRANSISTOR:	AC 122	
Q 8	AKR-FÖRSTÄRKARE:	BC 130	
Q 9	FÖRSTA LF-FÖRSTÄRKARE:	BC 148	
Q 10	ANDRA LF-FÖRSTÄRKARE:	BC 148	
Q 11-12	SLUTFÖRSTÄRKARE:	AC 117/	
		AC 175	
Q 13	FÖRFÖRSTÄRKARE, GRAMMOFON:	BC 109	
DIODER			
D 1	KAPACITANSDIOD:	BA 138	
D 2	REGLERDIOD:	OA 90	
D 3	KAPACITANSDIOD:	BA 138	
D 4	REGLERDIOD:	OA 90	
D 5	REGLERDIOD:	OA 90	
D 6-7	RATIODETEKTOR:	2-AA 119	
D 8	STABILISERINGSDIOD:	ZF 9,1	
D 9	STABILISERINGSDIOD:	ZF 9,1	
MANÖVERORGAN			
1	BANDSPELARE/GRAMMOFON/AFK		
2	PROGRAMVÄLJARE		
3	PROGRAMVÄLJARE		
4	PROGRAMVÄLJARE		
5	PROGRAMVÄLJARE		
6	PROGRAMVÄLJARE		
7	STRÖMBRYTARE		
8	KLANGFÄRGSKONTROLL		
9	VOLYMKONTROLL/BANDSPELAROMKOPPLARE		

AF 137
Q5

2x AA 119
D6-7

K14 27 A



Kondensatorer (C)

Nr	Värde	Tol±%	Mat.	Sp.V.	Det.nr
101	2,2 nF	+50-20	Keram.	500	21147
102	2,2 nF	+50-20	"	500	21147
103	2,2 nF	+50-20	"	500	21147
104	4,7 nF	+80-20	"	30	21887
105	4 pF	+0,5pF	"	500	21758 B
106	325 pF	2,5	Styrol	125	21897
107	5,6 pF	+0,5pF	Keram.	500	21203 B
108	2,2 nF	+50-20	"	500	21147
109	5,6 pF	+0,5 pF	"	500	21203 B
110					
111	39 pF	2,5	Keram.	500	21965
112	4 pF	+0,5pF	"	500	21758 B
113	2,2 nF	+50-20	"	500	21147
114	2,2 nF	+50-20	"	500	21147
115	4,7 nF	+80-20	"	30	21887
116	2,2 nF	+50-20	"	500	21147
117					
118	2,2 nF	+50-20	Keram.	500	21147
200	2 nF	10	Keram.	750	21823
201	1000 µF		El.-lyt	25/30	12711
202	250 µF		"	16	12713
203	100 µF		"	12	12666
204	1000 µF		"	16	12712
205	47 nF	20	Polyest	40	12623
206	100 nF	20	"	40	12650
207	2,5 µF		El.-lyt	64	21101
208	2,5 µF		"	64	21101
209	2,5 µF		"	64	21101
210	330 nF	10	Trapyfol	160	21766 B
211	2 nF	10	Keram.	750	21823
212	1600 µF		El.-lyt	12	12710
213	15 pF	2	Keram.	500	21813
214	47 nF	+80-20	"	30	21887
215	22 pF	10	"	500	21489
216	47 pF	5	"	500	21969
217	22 nF	20	Polyest	160	21842 R
218	47 nF	+80-20	Keram.	30	21887
219	22 pF	10	"	500	21489
220	47 nF	+80-20	"	30	21887
221	320 µF		El.-lyt	10	21686 B
222	33 pF	5	Keram.	500	21478
223	22 nF	20	Polyest	160	21842 R
224	47 nF	+80-20	Keram.	30	21886
225	1 nF	20	"	750	21814
226	33 pF	5	"	500	21478
227	50 pF	2,5	Styrol	160	21960
228	325 pF	2,5	"	125	21897
229	325 pF	2,5	"	125	21897
230	33 nF	+50-20	Keram.	500	21643
231	4 µF		El.-lyt	40	21667 B
232	10 µF		"	16	21961
233	2 nF	2,5	Styrol	63	21839 B

Motstånd (R)

Nr	Värde	Tol±%	Mat.	Bel.W.	Det.nr
101	15 kΩ	5	Keram.	1/8	29345 A
102	470 Ω	5	"	1/8	29256 A
103	470 Ω	5	"	1/8	29256 A
104	2,2 kΩ	5	"	1/8	29260 A
105	12 kΩ	5	"	1/8	29266 A
106	100 kΩ	5	"	1/8	29274 A
107	4,7 kΩ	5	"	1/8	29272 A
108	220 Ω	5	"	1/8	29252 A
109	100 kΩ	5	"	1/8	29274 A
110					
111	100 kΩ	5	Keram.	1/8	29274 A
200	1,3 kΩ	10	NTC		29547
201	220 Ω	10	Massa	1/4	29233
202	8,2 kΩ	5	"	1/4	29382
203	1,8 kΩ	5	Glas/Kol	1/2	20127
204	18 kΩ	5	Massa	1/4	29188
205	1,5 kΩ	5	"	1/4	29414
206	1 kΩ	10	"	1/4	29187
207	100 kΩ	10	"	1/4	29112
208	100 kΩ	10	Keram.	1/4	29274 A
209	39 kΩ	10	Massa	1/4	20880
210	15 kΩ	10	"	1/4	29207
211	2,7 kΩ	10	"	1/4	29417
212	12 Ω	10	"	1/4	20622
213	1 MΩ	10	"	1/4	20370
214	4,7 kΩ	10	"	1/4	20302
215	4,7 kΩ	10	"	1/4	20302
216	4,7 kΩ	10	"	1/4	29231
217	330 Ω	10	"	1/4	29402
218	50 Ω		Therm.		29334
219	100 Ω	10	Massa	1/4	29091
220	390 kΩ	10	"	1/4	29435
221	15 kΩ	10	"	1/4	29207
222	4,7 kΩ	10	"	1/4	20302
223	1 kΩ	10	"	1/4	29187
224	270 Ω	10	"	1/4	20276
225	15 kΩ	10	"	1/4	29207
226	4,7 kΩ	10	"	1/4	20302
227	1 kΩ	10	"	1/4	29187
228	100 Ω	10	"	1/4	29091
229	15 kΩ	10	"	1/4	29207
230					
231	4,7 kΩ	10	Massa	1/4	20302
232	1 kΩ	10	"	1/4	29187
233	100 kΩ	10	"	1/4	29112
234	470 Ω	10	"	1/4	29405
235	100 Ω	10	"	1/4	29091
236	470 Ω	5	"	1/8	29256 A
237	2,7 kΩ	5	"	1/8	29261 A
238	15 kΩ	5	"	1/4	29425
239	15 kΩ	5	"	1/4	29425
240	15 kΩ	5	Glas/Kol	1/2	20949
241	2,2 MΩ	10	"	1/2	20901
242	2,2 MΩ	10	"	1/2	20901
243	1 MΩ	10	Massa	1/4	20370

Smärre avvikelser från schemat kan förekomma på grund av ändringar företagna under produktionen.

Vid service bör aktsamhet iakttas, så att transistorerna inte överbelastas vid mätning eller laddning.

Alla spänningar uppmätta med rörlövmeter.

Spolar (L)

Nr	Benämning	Det.nr
1	Antennspole	81488
2	HF-spole Kärna	81601 56582
3	Oscillatorspole Kärna	81590 56582
4	Spole MF 1 Kärna	81588 82813
5-6	MF-filter 2, kompl F2 Spole FM Kärna	81583 81584 82813
7-8	MF-filter 3, kompl F3 Spole FM Kärna	81585 81586 82813
9-10	MF-filter 4, kompl F4 Spole FM Kärna	81587 81379 82813
11	Korrektionsspole	81592

Transistorer (Q)

Nr	Typ	Det.nr
1	AF 106	9019
2	AF 121	9026
3	AF 126	9026
4	AF 137	9031
5	AF 137	9031
6	AC 117	9001
7	AC 122	9003
8	BC 130	9039
9	BC 148	9108
10	BC 148	9108
11-12	AC117/AC175	9002
13	BC 109	9036

Dioder (D)

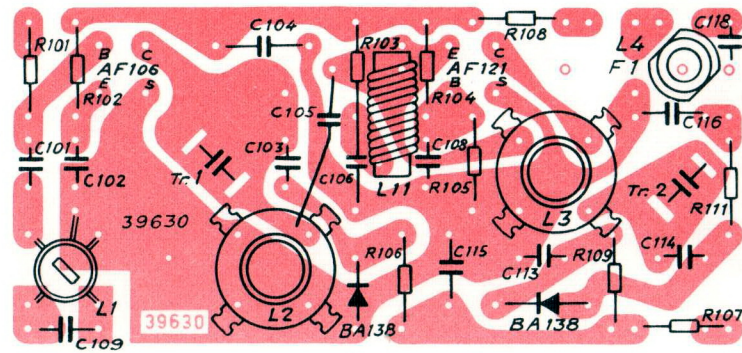
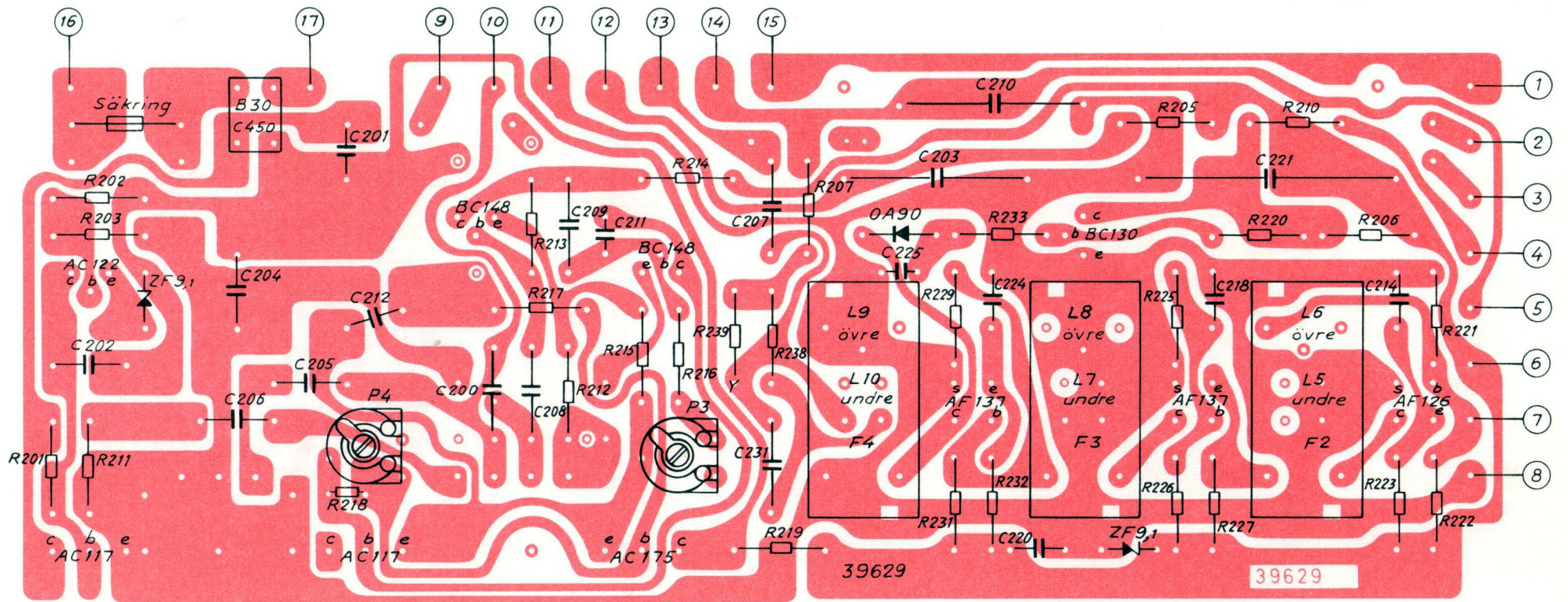
Nr	Typ	Det.nr
1	BA 138	8806
2	OA 90	8615
3	BA 138	8806
4	OA 90	8615
5	OA 90	8615
6-7	Z-AA 119	8603
8	ZF 9.1	8773
9	ZF 9.1	8773

Potentiometrar

Nr	Värde	Funktion	Det.nr
P1	25 kΩ	Klangfärg	17616
P2	25 kΩ	Volym	17615
P3	200 kΩ	Justerpot.	17471
P4	100 Ω	"	17468 C
P5	5 MΩ	"	17587
P6	20 kΩ	Premat	13653

15
14
13
12
11
10
9
17

16



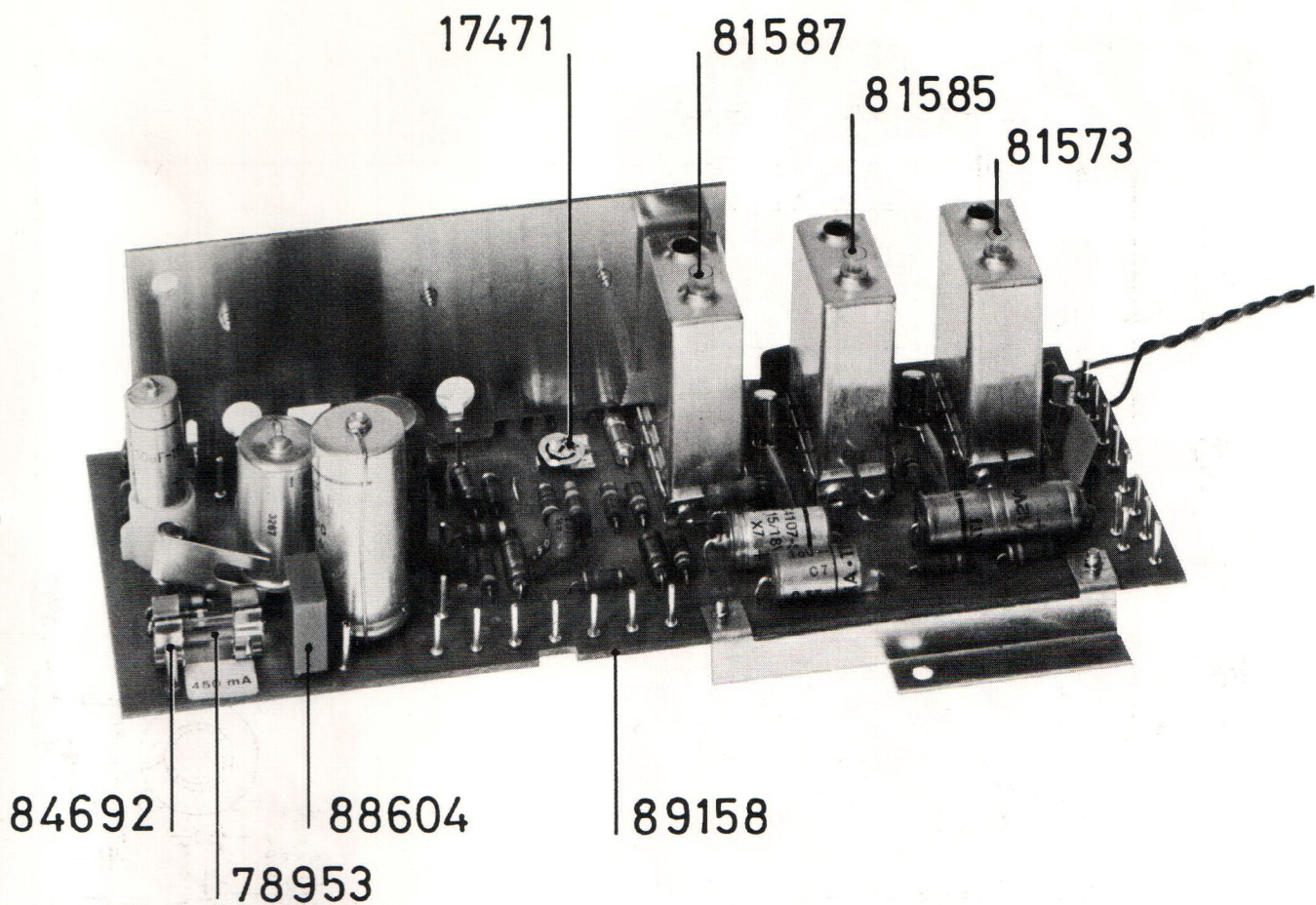


Fig.1

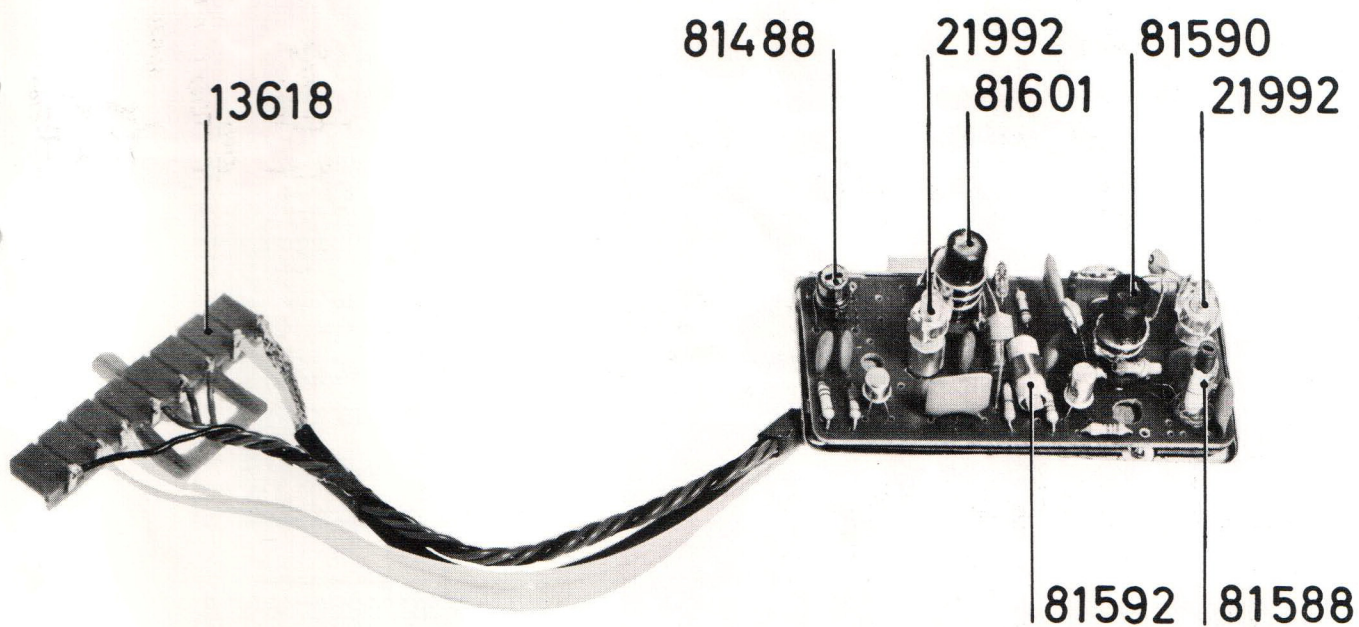


Fig.2

RESERVDLSLISTA

Vid beställning skall alltid uppgivas:
Benämning, detaljnummer, typ och serie.

BENÄMNING	DETALJ NR	
LAMPHÅLLARE	22786	
SÄKRINGSHÅLLARE	86692	
<u>UKV-ENHET, KOMPL.</u>	89157	
KOPPLINGSPLATTA, NITAD	89163	
ANSLUTNINGSKONTAKT	13618	
KOPPLINGSPLATTA, NITAD	89158	
<u>FÄSTPLÅT FÖR UTTAG, KOMPL.</u>	89234	
FÄSTPLÅT, NITAD	89235	
ANTENNUTTAG FM	13570	
<u>AVSTÄMNINGSENHET, KOMPL.</u>	89354	
PREOMAT	13653	
BRYTARE	13620	
STRÖMBRYTARE	17614	
ANSLUTNINGSKONTAKT	13617	

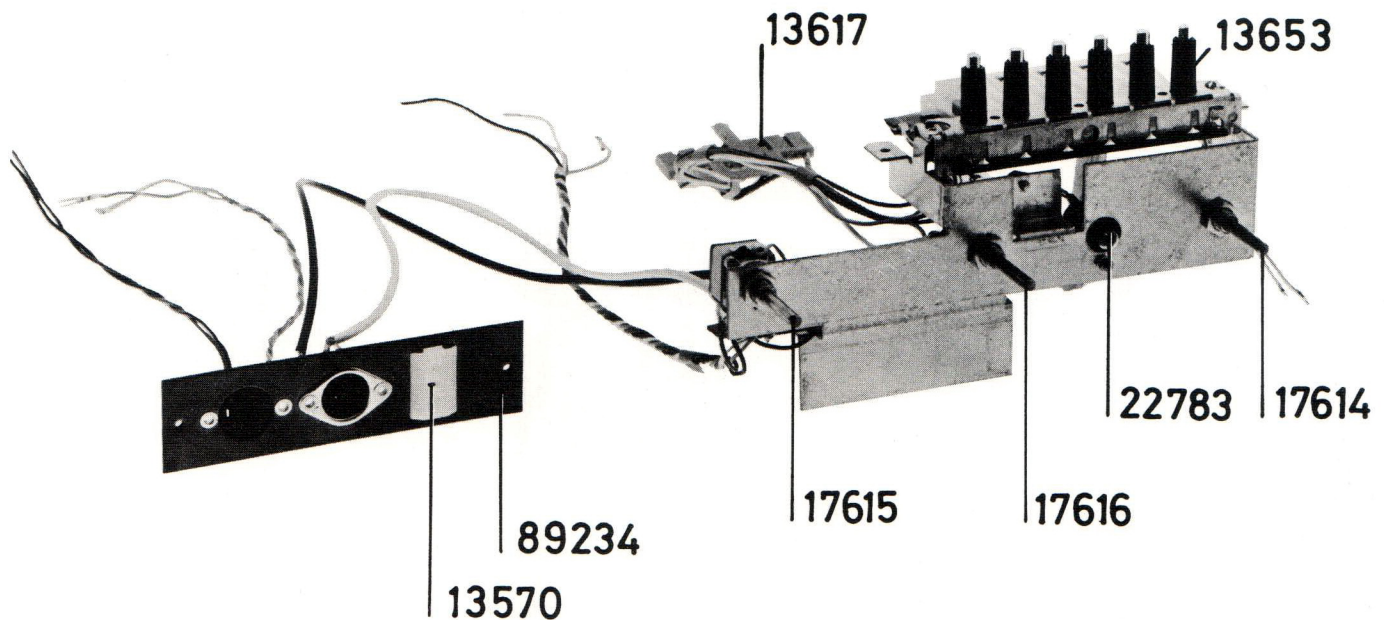


Fig.3