



SERVICEBLAD FÖR RADIOCHASSI

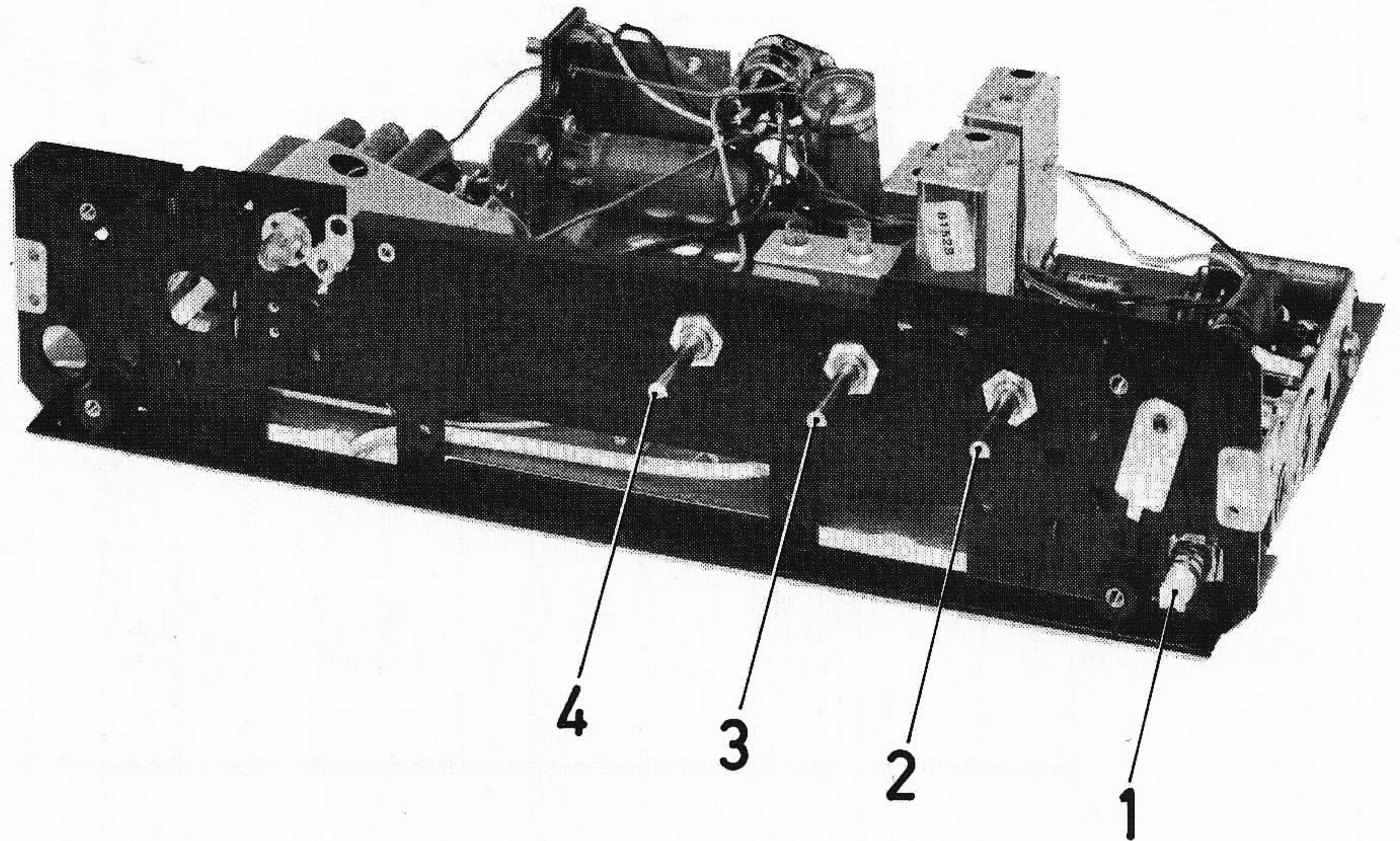
TYP 6731

SERIE 1



INGÅR I FÖLJANDE:

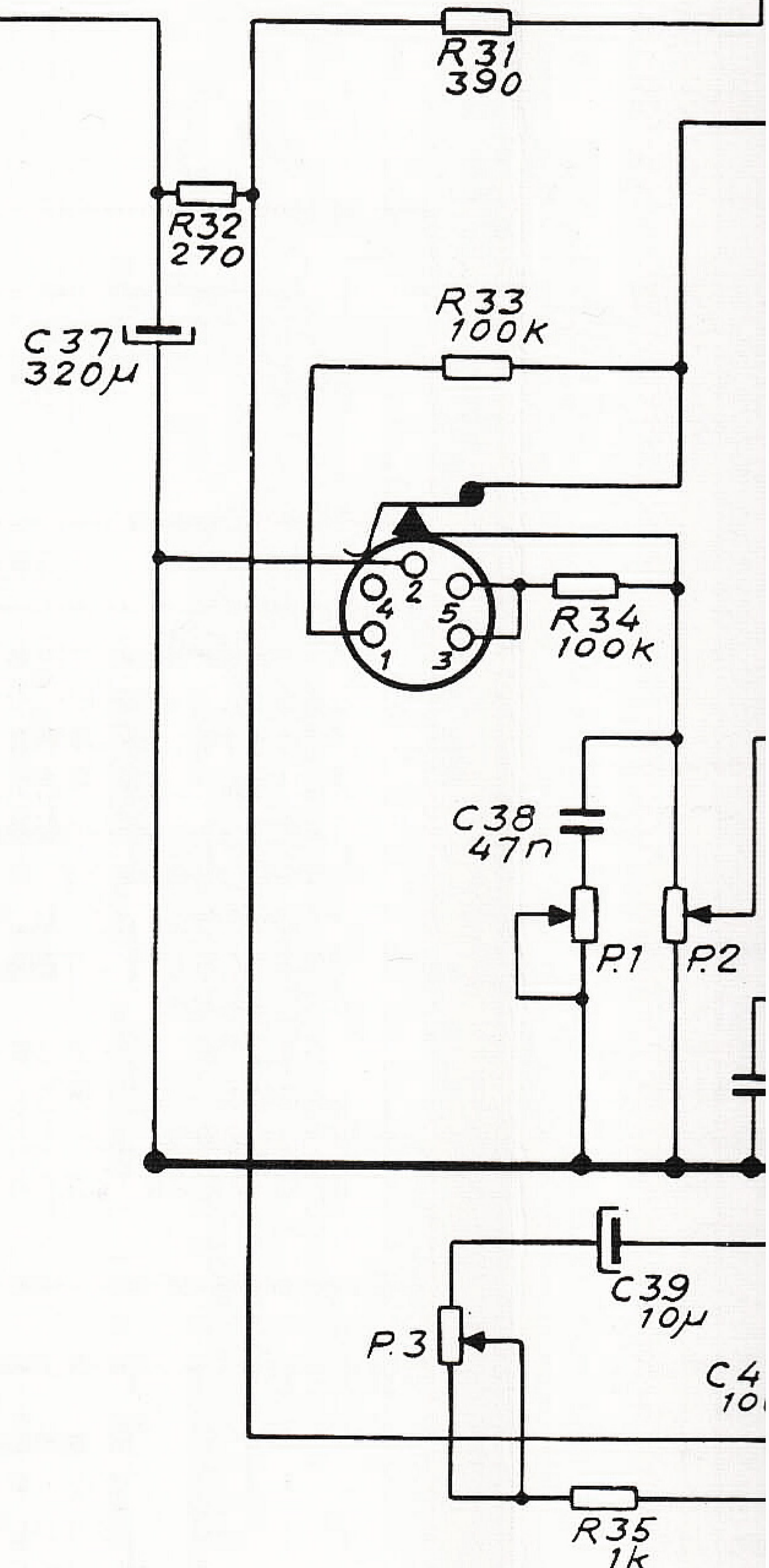
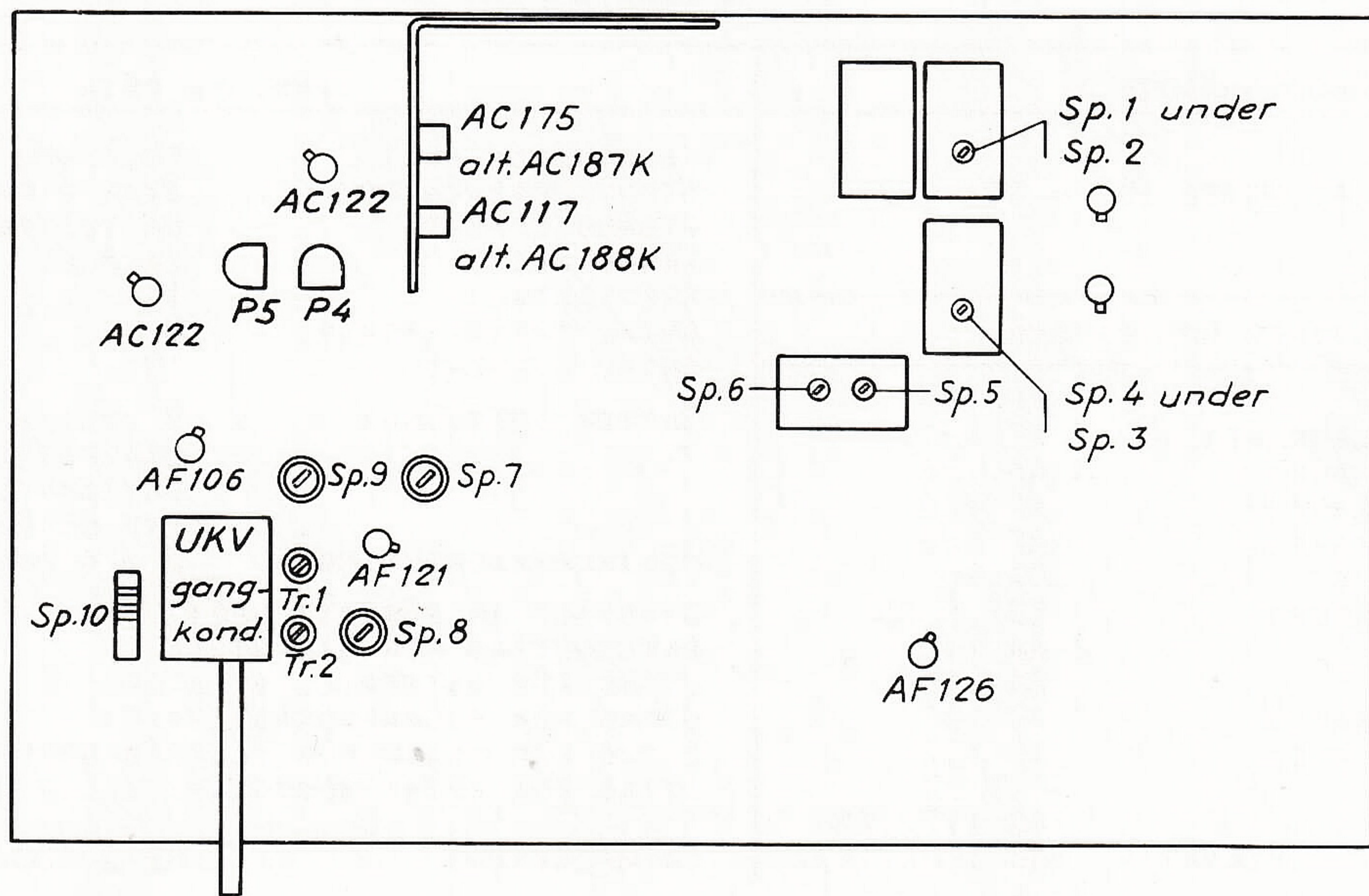
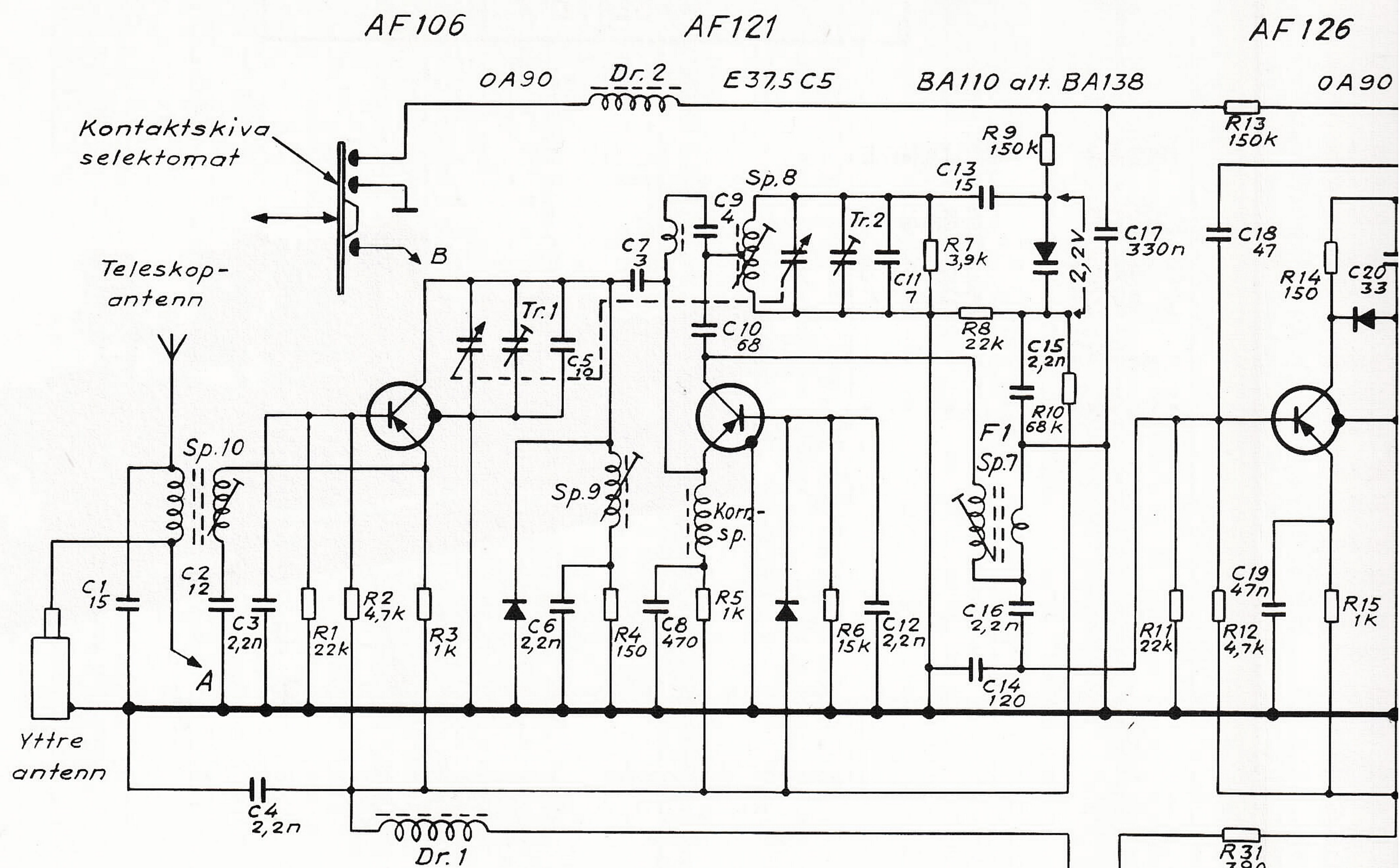
LUXOR	SKANTIC
B 4661	SB 4661
B 4761	SB 4761
.....
.....



NOVEMBER 1967

VÅGLÄNGDSOMRÅDEN	TEKNISKA DATA
UKV: 2,97 - 3,45 METER (87 - 101 MHz)	MELLANFREKVENNS: 10,7 MHz STRÖMFÖRBRUKNING: UTAN SIGNAL 24 mA UTGÅNGSEFFEKT: CA 1,5 WATT KÄNSLIGHET: CA 3 µV KRETSANTAL: 11* ANTAL TRANSISTORER: 9 ANTAL DIODER: 10
TRANSISTORER OCH DIODER	BATTERISPÄNNING: 9 VOLT = 6x1,5 VOLT STAVBATTERIER ELLER BATTERIELIMINATOR TYP BE-92 SERIE 1 HÖGTALARANPASSNING: Z = 4 OHM
HF-FÖRSTÄRKARE: AF 106 OSCILLATOR- OCH BLANDARE: AF 121 FÖRSTA MF-FÖRSTÄRKARE: AF 126 ANDRA MF-FÖRSTÄRKARE: AF 126 TREDJE MF-FÖRSTÄRKARE: AF 126 DÄMPDIODER: 3 ST OA 90 REGLERDIOD OSCILLATOR: E37,5 C5 RATIODETEKTOR: 2-AA 119 AFC-DIOD: BA 110 FÖRSTA LF-FÖRSTÄRKARE: AC 122 ANDRA LF-FÖRSTÄRKARE: AC 122 REGLERDIOD LF: BZY 87 SLUTFÖRSTÄRKARE: AC 117/175 ALTERNATIV AC 188k/187k	CHASSIET ÄR FÖRSETT MED: ANTENNUTTAG FÖR BILANTENN UTTAG FÖR BATTERIELIMINATOR UTTAG FÖR BILRADIOKASSETT UTTAG FÖR GRAMMOFON ELLER BANDSPELARE UTTAG FÖR EXTRA HÖGTALARE ELLER ÖRTELEFON TRIMPUNKTER: 88 & 100 MHz * ENL. DIN 45311
MANÖVERORGAN	
1 STRÖMBRYTARE 2 VOLYMKONTROLL 3 KLANGFÄRGSKONTROLL (BAS) 4 KLANGFÄRGSKONTROLL (DISKANT)	

KOPPLINGSSCHEMA

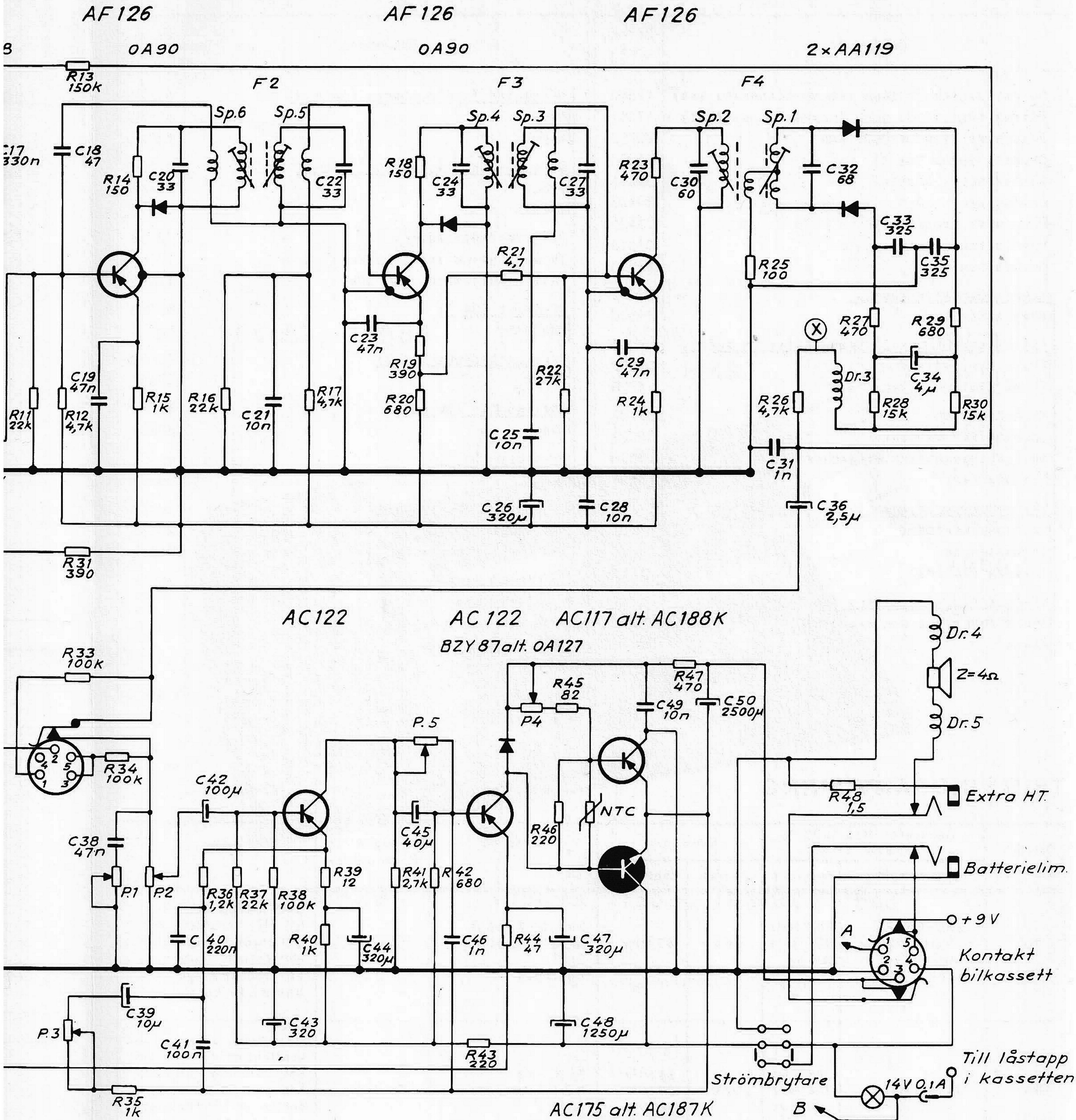


SPÄNNINGS- och STRÖMTABELL

Transistor	UB (V)	UE (V)	UK (V)	IE (mA)
AF 106	6,8	7,1	0,16	1,2
AF 121	6,4	6,6	0	1,6
AF 126	5,9	6,2	0,18	1,2
AF 126	5,8	6,1	0,22	1,3
AF 126	5,6	5,9	0,72	1,5
AC 122	7,5	7,7	4,1	1,2
AC 122	8,7	8,8	4,8	8,5
AC 117	4,5	4,6	0	5,0
AC 175	4,8	4,6	9,0	5,0

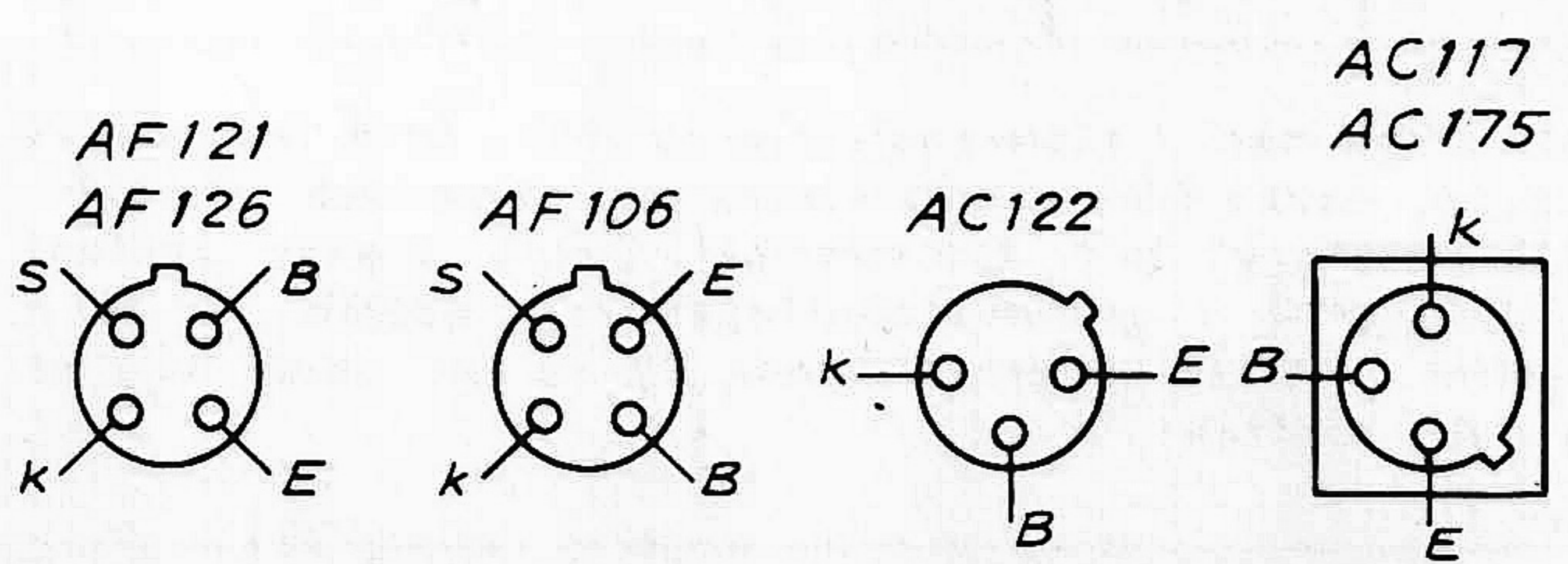
Strömförbrukning: 24 mA vid noll volym.

En viss försiktighet bör iakttas vid eventuella mätningar eller lödningar på plat så att inte transistorerna överbelastas.



vid noll volym.

iakttagas vid lödningar på plattan, överbelastas.



Smärre på grui gående

K 1373

Motstånd (R)

Nr	Värde	Tol.±%	Mat.	Bel.W.	Det. nr
1	22 kΩ	5	Massa	1/2	29426
2	47 kΩ	5	"	1/2	29422
3	1 kΩ	10	"	1/2	29187
4	150 Ω	5	"	1/2	29399
5	1 kΩ	10	"	1/2	29187
6	15 kΩ	5	"	1/2	29425
7	39 kΩ	5	Keram.	1/8	29375 A
8	22 kΩ	5	Massa	1/2	29426
9	150 kΩ	10	"	1/2	20025
10	68 kΩ	5	"	1/2	29431
11	22 kΩ	5	"	1/2	29426
12	47 kΩ	5	"	1/2	29422
13	150 kΩ	10	"	1/2	20025
14	150 Ω	5	Keram.	1/8	29251 A
15	1 kΩ	10	Massa	1/2	29187
16	22 kΩ	5	"	1/2	29426
17	47 kΩ	5	"	1/2	29422
18	150 Ω	5	Keram.	1/8	29251 A
19	390 Ω	10	Massa	1/2	29089
20	680 Ω	10	"	1/2	29409
21	47 kΩ	5	"	1/2	29422
22	27 kΩ	5	"	1/2	29383
23	470 Ω	10	"	1/2	29405
24	1 kΩ	10	"	1/2	29187
25	100 Ω	5	Keram.	1/8	29250 A
26	47 kΩ	5	Massa	1/2	29422
27	470 Ω	5	Keram.	1/8	29256 A
28	15 kΩ	5	"	1/8	29345 A
29	680 Ω	5	"	1/8	29257 A
30	15 kΩ	5	"	1/8	29345 A
31	390 Ω	10	Massa	1/2	29089
32	270 Ω	10	"	1/2	20276
33	100 kΩ	5	"	1/2	29090
34	100 kΩ	5	"	1/2	29090
35	1 kΩ	10	"	1/2	29187
36	1,2 kΩ	5	"	1/2	29412
37	22 kΩ	5	"	1/2	29425
38	100 kΩ	5	"	1/2	29090
39	12 Ω	10	"	1/2	20622
40	1 kΩ	10	"	1/2	29187
41	2,7 kΩ	10	"	1/2	29416
42	680 Ω	10	"	1/2	29409
43	220 Ω	10	"	1/2	29233
44	47 Ω	5	"	1/2	29277
45	82 Ω	5	"	1/2	20121
46	220 Ω	10	"	1/2	29233
47	470 Ω	10	"	1/2	29405
48	1,5 Ω	5	Trädl.	1	29239

Kondensatorer (C)

Nr	Värde	Tol.±%	Mat.	Sp. V.	Det. nr
1	15 pF	5	Keram.	500	21813
2	12 pF	5	"	500	21277
3	22 nF	50/20	"	500	21147
4	22 nF	50/20	"	500	21147
5	10 pF	5	"	250	21850
6	22 nF	50/20	"	500	21147
7	3 pF ± 1/2 pF		"	500	21751
8	470 pF	5	Styrofl.	125	21272 B
9	4 pF ± 1/2 pF		Keram.	500	21758 B
10	68 pF	5	"	500	21479
11	7 pF	1/2 pF	"	500	21475
12	22 nF	50/20	"	500	21147
13	15 pF	5	"	500	21813
14	120 pF	2,5	"	500	21824
15	22 nF	50/20	"	500	21147
16	22 nF	50/20	"	500	21147
17	330 nF	30/20	"	12	12695
18	47 pF	5	"	500	21731
19	47 nF	10	Polyest.	125	12613 B
20	33 pF	5	Keram.	500	21478
21	10 nF	10	Papper	250	21726
22	33 pF	5	Keram.	500	21478
23	47 nF	10	Polyest.	125	12613 B
24	33 pF	5	Keram.	500	21478
25	10 nF	10	Papper	250	21726
26	320 μF		Elyt	10	21686
27	33 pF	5	Keram.	500	21478
28	10 nF	10	Papper	250	21726
29	47 nF	10	Polyest.	125	12613 B
30	60 pF	5	Styrofl.	125	21894
31	1 nF	20	Keram.	500	21814
32	68 pF	5	"	500	21479
33	325 pF	2,5	Styrofl.	125	21897
34	4 μF		Elyt	40	21667 B
35	325 pF	2,5	Styrofl.	125	21897
36	2,5 μF		Elyt	64	21101
37	320 μF		"	10	21686
38	47 nF	10	Polyest.	125	12613 B
39	10 μF		Elyt	15	21961
40	220 nF	10	Polyest.	125	21742
41	100 nF	10	"	125	12614
42	10 μF		Elyt	15	21961
43	320 μF		"	10	21686
44	320 μF		"	10	21686
45	40 μF		"	16	21685
46	1 nF	20	Keram.	500	21814
47	320 μF		Elyt	10	21686
48	1250 μF		"	12	21676
49	10 nF	10	Papper	250	21726
50	2500 μF		Elyt	10	12651

Potentiometrar (P)

Nr	Värde	Kurva	Bel.W.	Det. nr
1	100 kΩ	Pos. Log.	1/7	17581
2	25 kΩ	"	1/7	17580
3	25 kΩ	"	1/7	17580
4	100 Ω	Lin.	1/10	17468 B
5	25 kΩ	"	1/10	17543

ändringar från schemat kan förekomma av ändringar som införts under på-
duktion.

RESERVDELSLISTA

Vid beställning skall alltid uppgivas:

Benämning, detaljnummer, typ och serie.

BENÄMNING	DETALJ NR	BENÄMNING	DETALJ NR
POTENTIOMETER 25 kOHM (VOLYM-KLANGFÄRG BAS)	17580	MF-FILTER 3, F 3, KOMPL. (SP 4-3)	81528
POTENTIOMETER 100 kOHM (KLANGFÄRG DISKANT)	17581	SPOLE	81476
SKALLAMPA 14 VOLT 0,05 AMP	22783	KÄRNA	82813
DROSSEL D-053 (DR 2)	23220	DEMODULATOR F 4, KOMPL. (SP 2-1)	81529
KONTAKTBLECK, BATTERI	39041	SPOLE	81477
LÅSARM, SELEKTOMAT	39423	KÄRNA	82813
MARKERING, SELEKTOMAT	39425	DETEKTORENHET, KOMPL.	39499
FJÄDER, SELEKTOMAT	39510	TRIMPOTENTIOMETER 25 kOHM	17543
GUMMIBUSSNING	77924	TRIMPOTENTIOMETER 100 kOHM	17468
KOPPLINGSPLATTA, KOMPL.	89057	HF-SPOLE (SP 7)	81490
KOPPLINGSPLATTA	39526	KÄRNA	82813
FÄSTVINKEL MED ANSLUTNINGSKONTAKTER, KOMPL.	89060	OSCILLATORSPOLE (SP 8)	81492
FÄSTVINKEL, NITAD	89061	KÄRNA	56582
EXTRA HÖGTALARUTTAG	16728	ANTENNSPOLE (SP 10)	81576
KYLPLÅT, NITAD	89102	KÄRNA	83802
JORDKONTAKT MF-BURK	39225	HF-SPOLE (SP 9)	81582
ANSLUTNINGSKONTAKT, BILRADIOKASSETT	13594	KÄRNA	56582
STRÖMBRYTARE	13511	DROSSEL D-040 (DR 1)	56969
VRIDKONDENSATOR, KOMPL.	89146	DROSSEL D-073 (DR 3)	23285
VRIDKONDENSATOR	39903	SPOLE FASKORREKTION	81512
TRIMMERFÄSTE	39496	SKALSKÄRM, NITAD	89059
TRIMMER (TR 1-2)	21214		
MF-FILTER 2, F 2, KOMPL. (SP 6-5)	81468		
SPOLE KOLLEKTOR OCH BASKRETS	81466		
KÄRNA	82816		

TRIMNINGSANVISNING

Område	Generator Mod. 1000 Hz FM 25 kHz sving		Mottagare		Trimning	Känslighet för 50mW uteffekt	Anm.
	Signalingång	Frekvens	Område	Skalv. på			
MF	Bas AF125 Lågimpediv ingång via kond. (10nF)	10,7 MHz 65 kHz sving	UKV	87 MHz	Sp.1, Sp.2, Sp.3 Sp.4, Sp.5, Sp.6 Sp.7 Upprepas	Ca 40µV	Oscilloskop anslutet till MF-förstärkarens LF-utgång. Min. volym. Max. diskant. Trimning på max. amplitud vid bästa LF-kurvform
UKV	UKV-antenn	88 MHz 100 MHz 94 MHz	UKV	88 MHz 100 MHz 94 MHz	Sp.8, Sp.9 Tr.2, Tr.1, Upprepas Sp.10	Ca 3µV	Högtalaren ersatt med uteffektmetern, som vid AM-trimning. Automati- ken kan om så önskas sättas ur funktion ge- nom kortslutning av C17 (Ej nödvänd. för trimn.) Max. volym.
LF	<p>P4 justeras så att strömmen i sluttransistorerna blir 5mA vid noll volym. Strömmätaren kopplas mellan PNP-transistorernas kollektor och chassi. P5 justeras så att slutsteget blir symmetriskt. Detta provas enklast genom att mata in en LF-signal i gramfonuttaget och koppla en oscillograf över högtalaren eller uteffektmetern. Justera P5 så att båda halvperioderna "klippes" lika vid full uteffekt.</p>						