



SERVICEBLAD FÖR RADIOCHASSI

TYP 6804

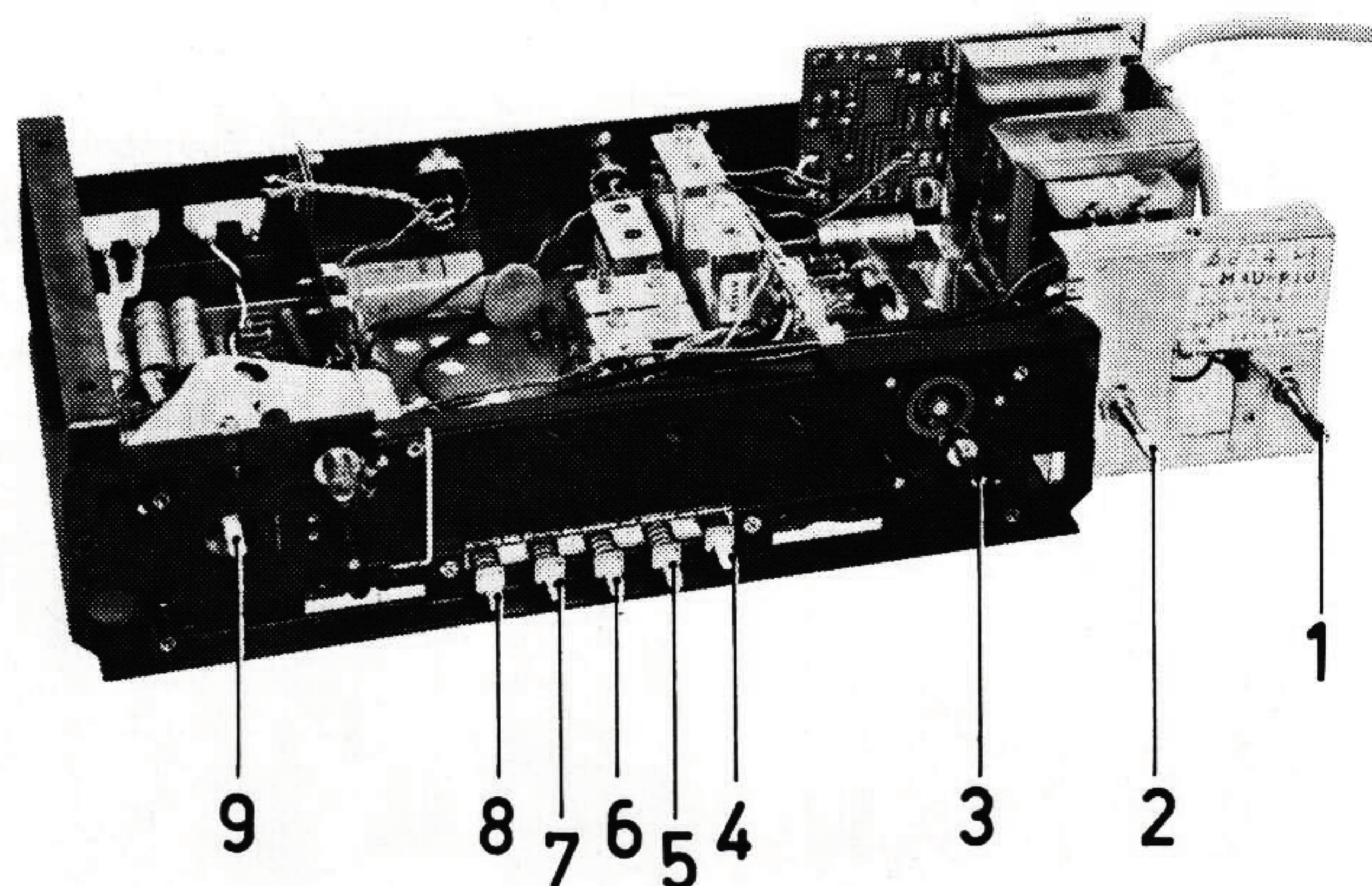
SERIE 1 - 2

LUXOR
RADIO

INGÅR I FÖLJANDE:

LUXOR SKANTIC
4894 S 3844

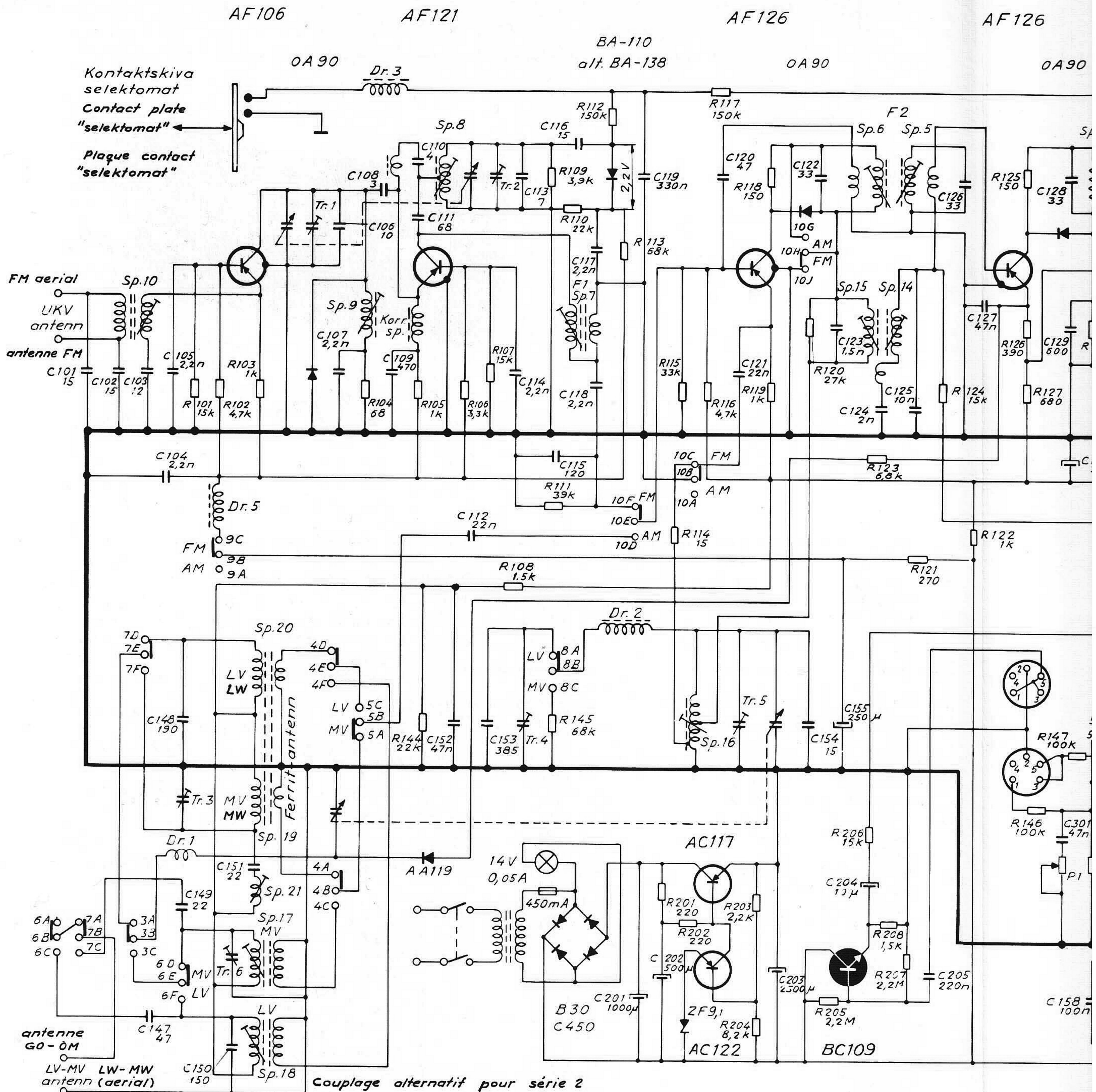
.....
.....



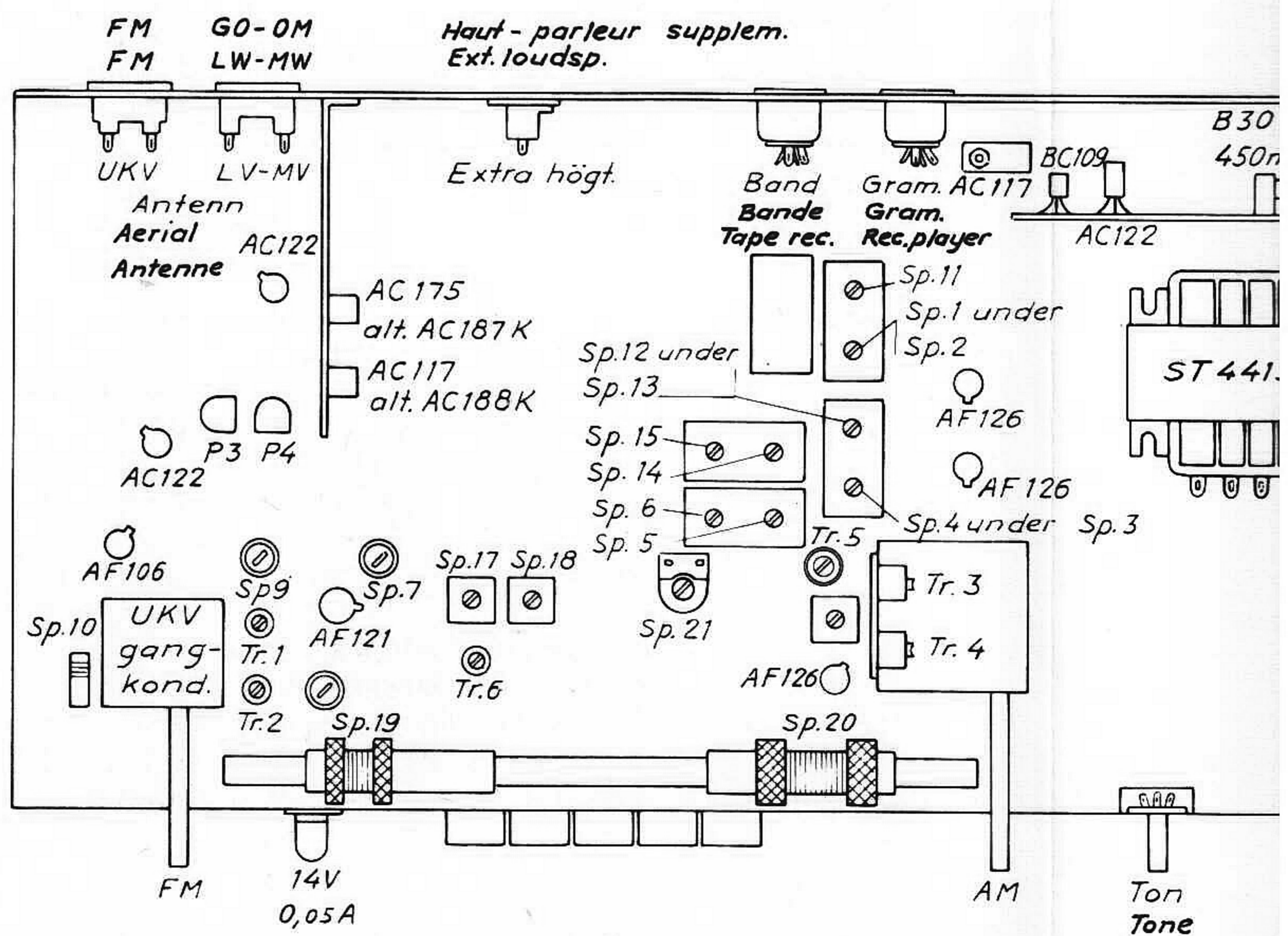
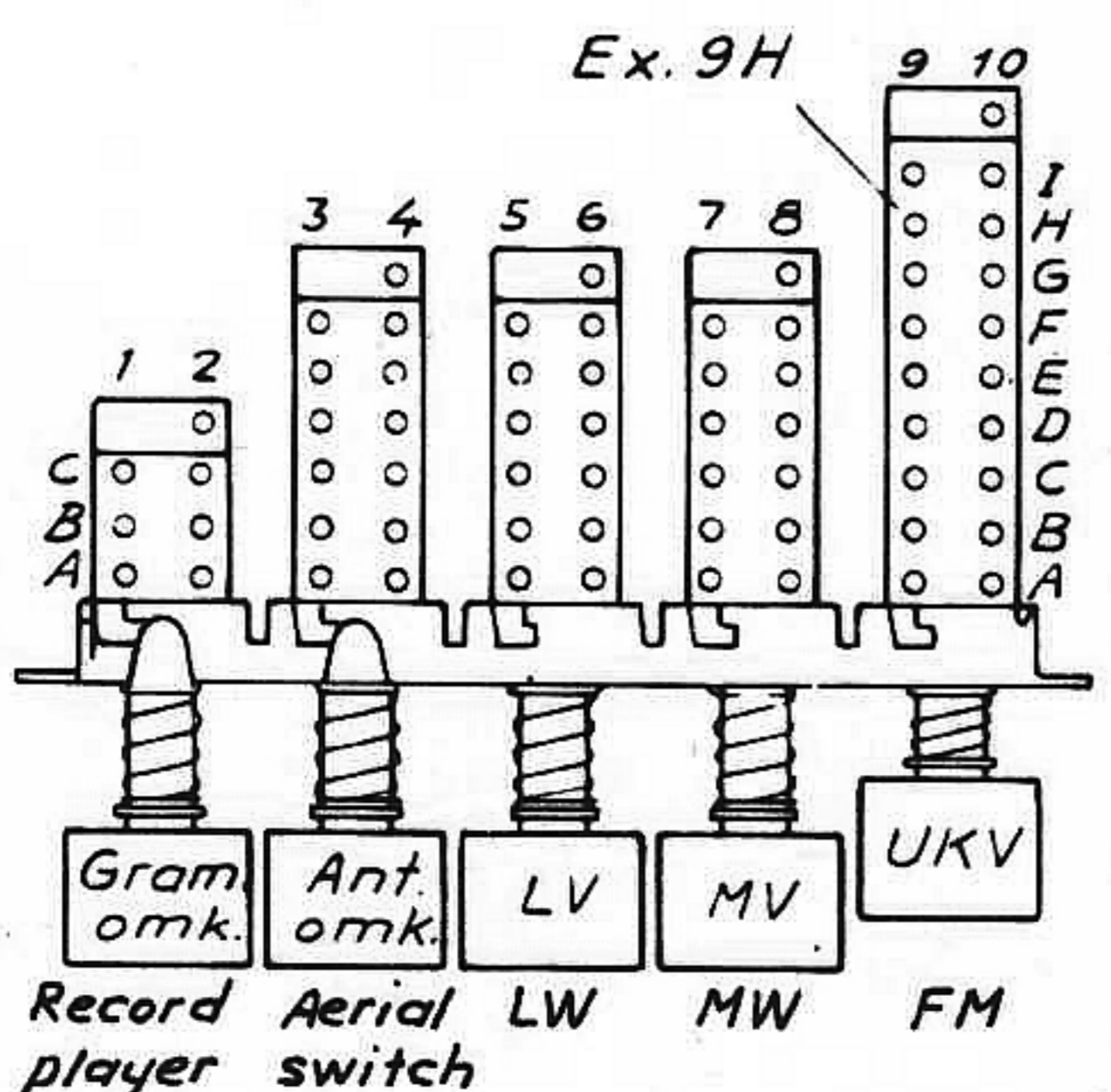
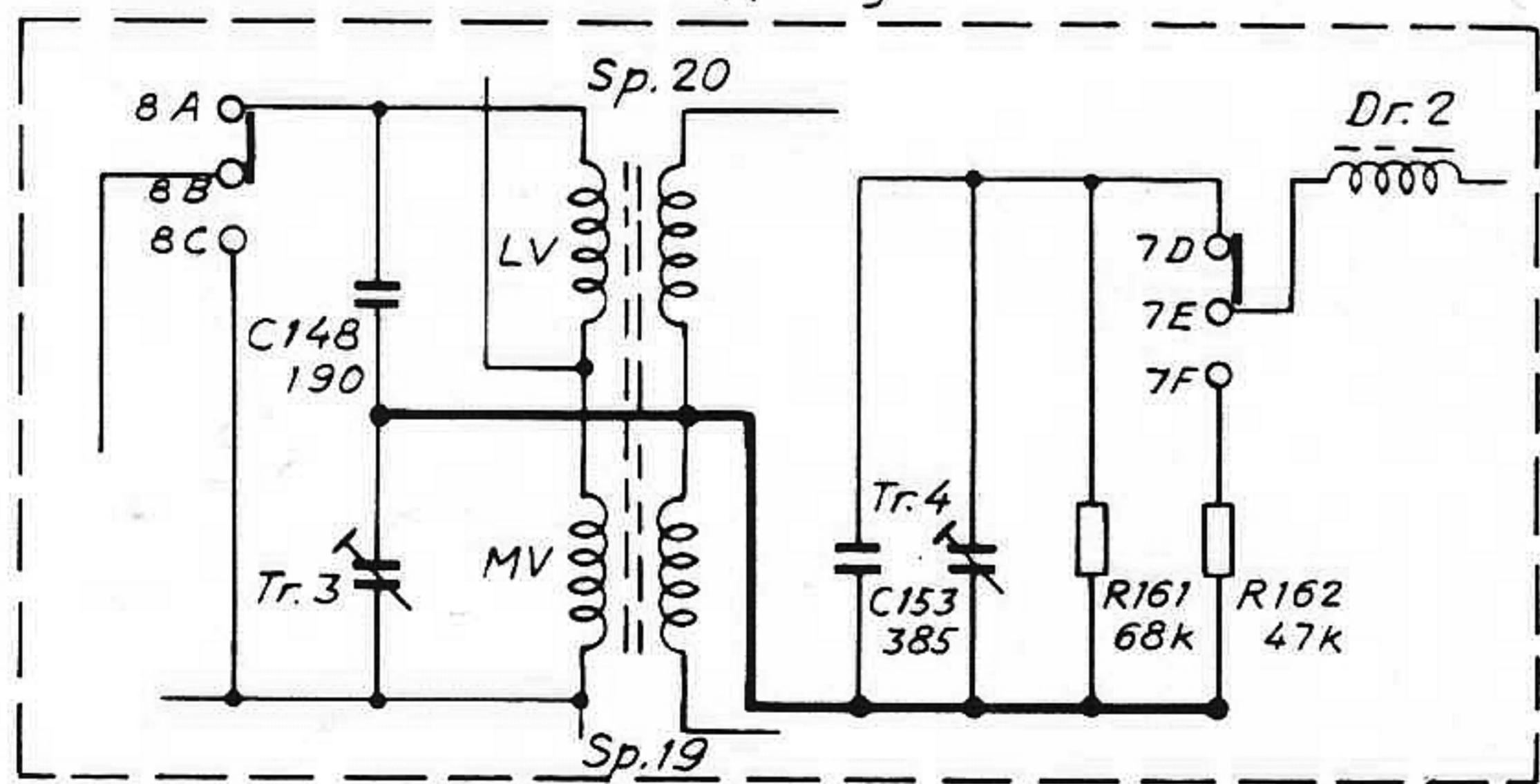
MAJ 1968

VÅGLÄNGDSOMRÅDEN	TEKNISKA DATA
<p>LÅNGVÅG: 1070 - 2000 METER (150 - 280 kHz) MELLANVÅG: 185 - 585 " (520 - 1620 kHz) UKV: 2,95 - 3,45 " (87 - 101 MHz)</p>	<p>MELLANFREKVENSS AM: 462 kHz MELLANFREKVENSS FM: 10,7 MHz EFFEKTFÖRBRUKNING: 5 - 10 WATT UTGÅNGSEFFEKT: CA 2,5 WATT KÄNSLIGHET: CA 3 μV KRETSANTAL AM: 8 * KRETSANTAL FM: 11 * ANTAL TRANSISTORER: 12 ANTAL DIODER: 10 ANTAL LIKRIKTARE: 1 FINSÄKRING: 450 mA HÖGTALARANPASSNING: Z = 4 OHM NÄTSPÄNNING: 220 VOLT 50 HZ VÄXELSTRÖM</p> <p>UTTAG FÖR ANTENN FERRITANTENN FÖR AM UTTAG FÖR BANDSPELARE UTTAG FÖR GRAMMOFON UTTAG FÖR EXTRA HÖGTALARE SKALBELYSNING AUTOMATISK FREKVENSKONTROLL</p> <p>TRIMPUNKTER: LÅNGVÅG: 210 & 400 kHz MELLANVÅG: 600 & 1500 kHz UKV: 88 & 100 MHz</p> <p>* ENL. DIN 45311</p>
<p>TRANSISTORER OCH DIODER FM</p> <p>HF-FÖRSTÄRKARE: AF 106 OSCILLATOR- OCH BLANDARE: AF 121 FÖRSTA MF-FÖRSTÄRKARE: AF 126 ANDRA MF-FÖRSTÄRKARE: AF 126 TREDJE MF-FÖRSTÄRKARE: AF 126 DÄMPDIODER: 3 ST. OA 90 RATIODETEKTOR: 2-AA 119 AFC-DIOD: BA 138 FÖRSTA LF-FÖRSTÄRKARE: AC 122 ANDRA LF-FÖRSTÄRKARE: AC 122 REGLERDIOD LF: BZY 37 SLUTFÖRSTÄRKARE: AC 117/AC 175 ALTERNATIV AC 188K/AC 187K</p>	
<p>TRANSISTORER OCH DIODER AM</p> <p>OSCILLATOR- OCH BLANDARE: AF 126 FÖRSTA MF-FÖRSTÄRKARE: AF 126 ANDRA MF-FÖRSTÄRKARE: AF 126 DETEKTOR: AA 119 DÄMPDIOD: AA 119 FÖRSTA LF-FÖRSTÄRKARE: AC 122 ANDRA LF-FÖRSTÄRKARE: AC 122 REGLERDIOD LF: BZY 37 SLUTFÖRSTÄRKARE: AC 117/AC 175 ALTERNATIV AC 188K/AC 187K</p>	
<p>TRANSISTORER NÄTDEL OCH GRAMMOFONFÖRSTÄRKARE</p> <p>REGLERFÖRSTÄRKARE: AC 122 REGLERTRANSISTOR: AC 117 FÖRFÖRSTÄRKARE: BC 109</p>	
<p>MANÖVERORGAN</p> <p>1 VOLYMKONTROLL 2 KLANGFÄRGSKONTROLL 3 STATIONSINSTÄLLNING AM 4 FM 5 MELLANVÅG 6 LÅNGVÅG 7 ANTENNOMKOPPLARE 8 GRAMMOFONOMKOPPLARE 9 STATIONSINSTÄLLNING FM (SELEKTOMAT)</p>	

KOPPLINGSSCHEMA CIRCUIT DIAGRAM SCHÉMA DE BRANCHEMENT



Couplage alternatif pour série 2
Alternative circuit for series 2
Alternativ koppling i serie 2



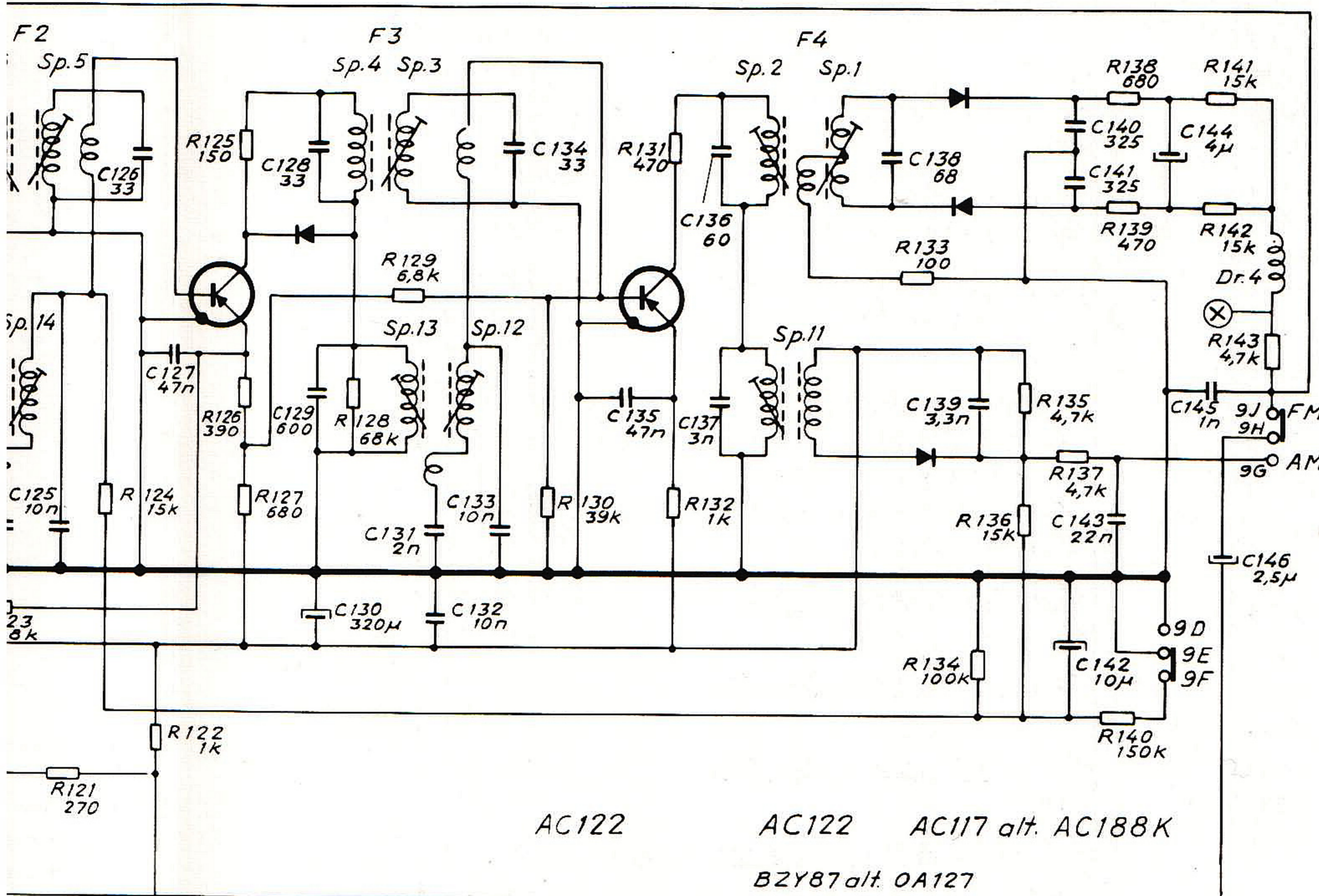
AF126

AF126

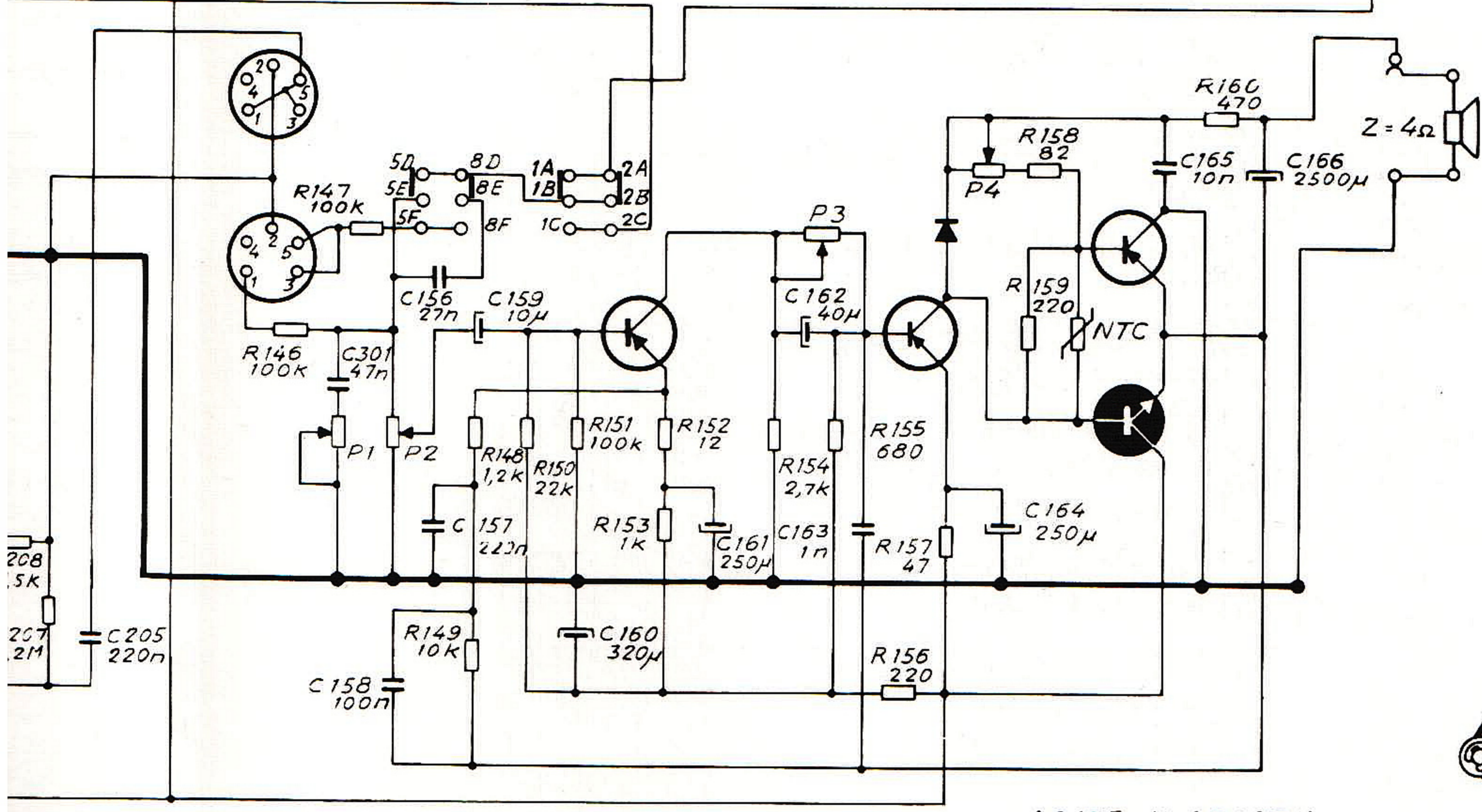
K1378 B

0A90

2x AA119
AA119



AC122 AC122 AC117 alt. AC188K
BZY87 alt. OA127



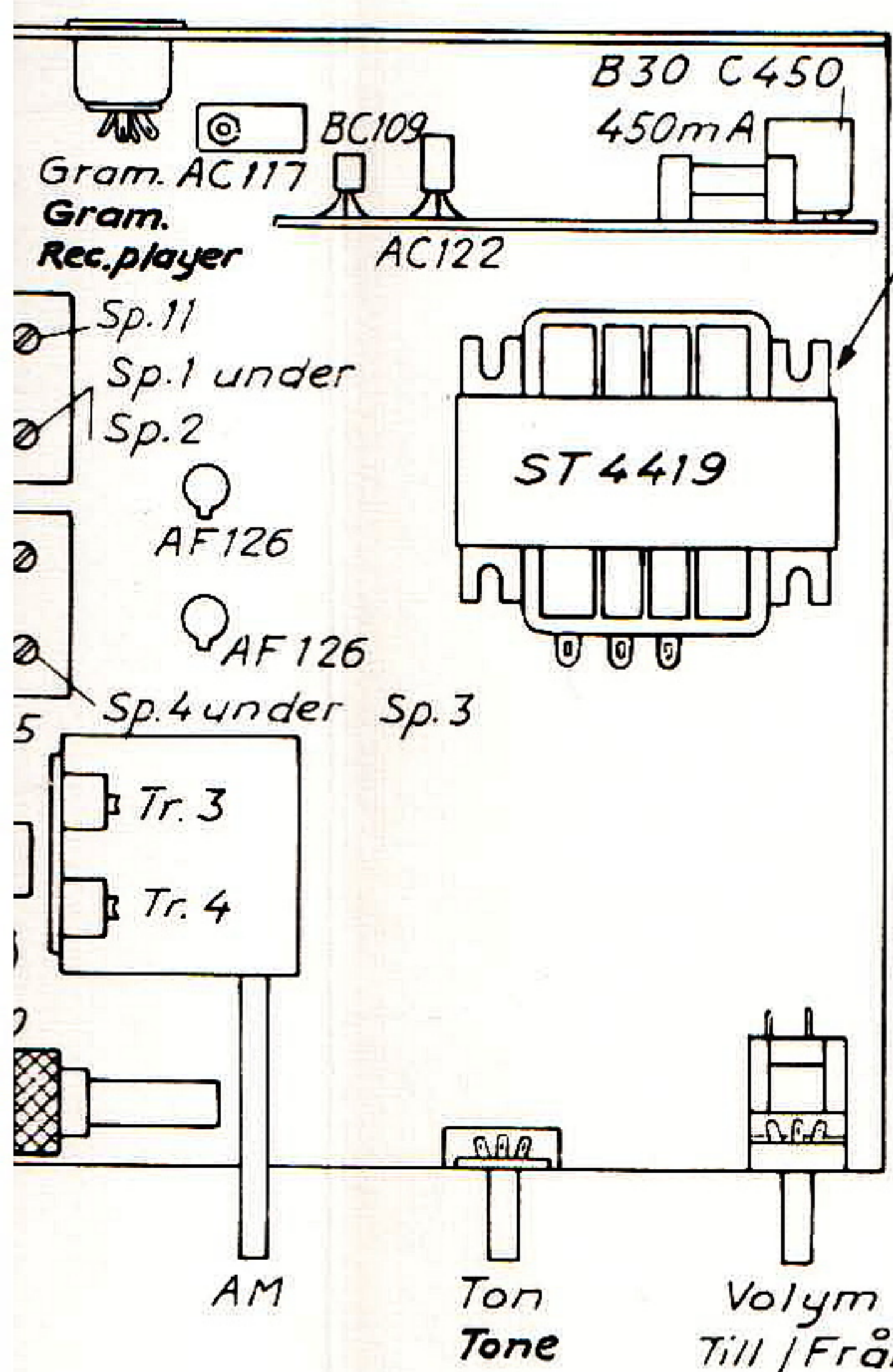
AC175 alt. AC187K

Pour série 2 trafo T-N118
(For series 2 transformer T-N118)

1 serie 2 ingår
nättransf. T-N118

TABLEAU DE TENSIONS ET DE COURANTS
VOLTAGE AND CURRENT VIEW
SPÄNNINGS- o. STRÖMTABELL

Transistor	U _B (V)		U _E (V)		U _K (V)		I _E (mA)	
	FM	AM	FM	AM	FM	AM	FM	AM
	Platta radiodel				Plaque			
AF 106	8,4	-	8,7	-	0,14	-	2,1	-
AF 121	8,5	-	8,8	-	0	-	1,6	-
AF 126	6,0	7,3	6,3	7,5	0,16	0,11	1,3	0,8
AF 126	5,9	7,2	6,2	7,4	0,15	0,11	1,3	0,9
AF 126	5,7	6,6	6,0	6,9	0,7	0,65	1,5	1,4
AC 122	9,9	9,9	10,0	10,0	4,4	4,4	1,7	1,7
AC 122	11,5	11,5	11,7	11,7	5,6	5,6	10,6	10,6
AC 117	5,3	5,3	5,4	5,4	0	0	6	6
AC 175	5,6	5,6	5,4	5,4	12,3	12,3	6	6
	Platta nätadel							
AC 122	2,9	2,9	3	3	-0,2	-0,2	9	9
AC 117	-0,2	-0,2	0	0	-4,5	-4,5	28	28
BC 109	5,1	5,1	4,7	4,7	12,3	12,3	0,31	0,31



Volume fermé/ouverte
Till / Från on/off

Smärre avvikelser från schemat kan förekomma av ändringar som införts under pågående produktion.
Minor differences from the circuit diagram may occur owing to alterations introduced under production.
De petites déviations du schéma peuvent se produire de modifications dans la production.

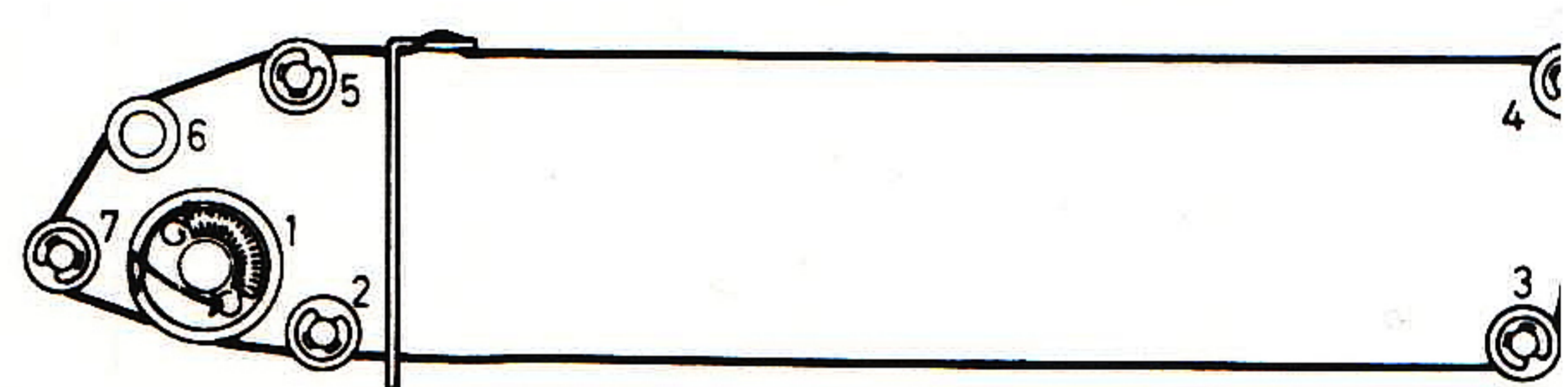
En viss försiktighet bör iakttagas vid eventuella lödningar på plattan, så att inte transistorerna överbelastas.
In order to protect the transistors from overload, be especially careful with measurements and soldering.
Afin de protéger les transistors contre des surcharges, prenez des précautions aux mesurages et brasages.

Spänningarna uppmätta med rörvoltmeter Ri = 10 Ω till chassi uppmätt vid 220 V. Volymen på n...
Voltages are measured with valve voltmeter Ri = 10 Ω to the chassis measured with 220 V. Volume set...
Les tensions sont mesurées par voltmètre à l'impédance Ri = 10 Ω par rapport au châssis mesuré à 220 V. Volume réglé...

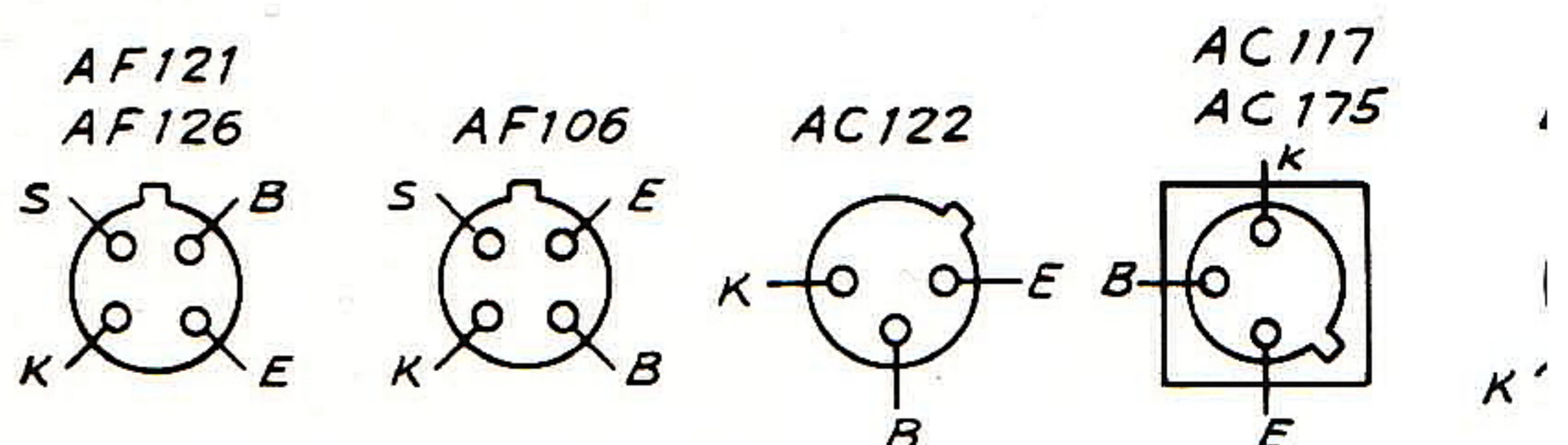
Komponenter med försiffran 1 finnes på s...
Components with prefix 1 are placed on the 1...
Komponenter med försiffran 2 på platta...
Components with prefix 2 on the board of the me...
med försiffran 3, annan placering.
with prefix 3, on other places.

Les composants avec le préfixe 2 sur le...
Partie secteur, avec le préfixe 3 à d'autres...
places.

LINA AM (längd knuten ca 624)
vridkondensatorn fullt utvriden.



Linans knut placeras mellan tappen och drivhulets insida.
Linan drages genom spåret, över brythjul 2,3,4 och 5 till drivaxel 6 där den lindas 3 varv. Vidare över brythjul 7 till drivhjul 1 där den går 3 varv innan fjädern fästes på tappen.
Sedan vrides vridkondensatorn till invidet läge varefter linans ändpartier flyttas inåt till spårerna i linbanans öppning.



na på grund
 duktion.
 n occur
 n.
 esenter à cause

mätningar eller
 överbelastas.

it is recommended
 solderings on the board.

orge il faut prendre
 u plaque.

1Ω Minus kopplad
 II.

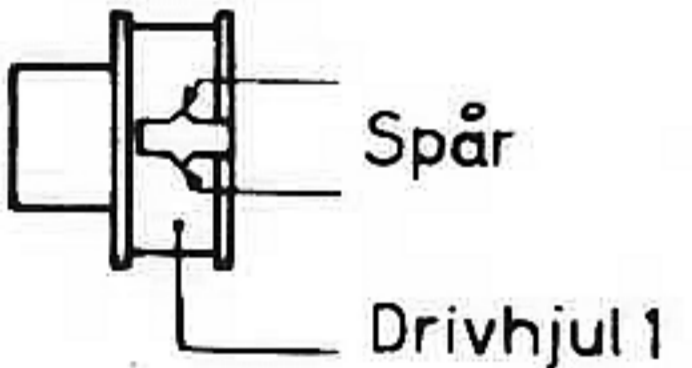
=10MΩ Minus to
 to 0.

tu tube Ri=10M.
 lume à zéro.

ra plattan
 itset,

rgs board,
 his unit and

plaque
 places.



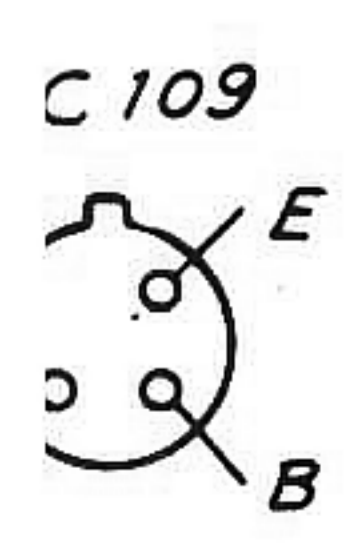
Condensers Kondensatorer (C) Condenseurs Resistors Motstånd (R) Résistances

Nr	Värde	Tol.±%	Mat.	Sp.v.	Detnr
101	15 pF	5	Keram.	500	21813
102	15 pF	5	"	500	21813
103	12 pF	5	"	500	21277
104	2,2 nF	+50-20	"	500	21147
105	2,2 nF	+50-20	"	500	21147
106	10 pF	5	"	250	21850
107	2,2 nF	+50-20	"	500	21147
108	3 pF	±1/2pF	"	500	21751
109	470 pF	5	Styrofl.	125	21272B
110	4 pF	±1/2pF	Keram.	500	21758B
111	68 pF	2	"	40	12686
112	22 nF	10	Polyest.	160	21842B
113	7 pF	+1/2pF	Keram.	500	21475
114	2,2 nF	+50-20	"	500	21147
115	120 pF	2,5	"	500	21824
116	15 pF	2	"	500	21813
117	2,2 nF	+50-20	"	500	21147
118	2,2 nF	+50-20	"	500	21147
119	330 nF	+30-20	"	12	12695
120	47 pF	5	"	500	21731
121	22 nF	10	Polyest.	160	21842B
122	33 pF	5	Keram.	500	21478
123	1,5 nF	5	Styrofl.	63	21976
124	2 nF	2,5	"	63	21839
125	10 nF	10	Papper	250	21726
126	33 pF	5	Keram.	500	21478
127	47 nF	10	Polyest.	160	12613B
128	33 pF	5	Keram.	500	21478
129	600 pF	2,5	Styrofl.	125	21836
130	320 μF		Elyt	10	21686
131	2 nF	2,5	Styrofl.	63	21839
132	10 nF	10	Papper	250	21726
133	10 nF	10	"	250	21726
134	33 pF	5	Keram.	500	21478
135	47 nF	10	Polyest.	160	12613B
136	60 pF	5	Styrofl.	125	21894
137	3 nF	5	"	63	21840
138	68 pF	5	Keram.	500	21479
139	3,3 nF	20	"	500	21643
140	325 pF	2,5	Styrofl.	125	21897
141	325 pF	2,5	"	125	21897
142	10 μF		Elyt	15	21961
143	22 nF	10	Polyest.	40	21987B
144	4 μF		Elyt	40	21667B
145	1 nF	20	Keram.	500	21814
146	2,5 μF		Elyt	64	21101
147	47 pF	5	Keram.	500	21969
148	190 pF	2,5	Styrofl.	125	21384
149	22 pF	5	Keram.	500	21489
150	150 pF	5	"	500	21281
151	22 pF	5	"	500	21489
152	47 nF	+80-20	"	30	21887
153	385 pF	2,5	Styrofl.	63	12693
154	15 pF	5	Keram.	500	21813
155	250 μF		Elyt	16	12631
156	27 nF	10	Polyest.	160	21843B
157	220 nF	10	"	125	21742B
158	100 nF	10	"	125	12614
159	10 μF		Elyt	15	21961
160	320 μF		"	10	21686
161	250 μF		"	16	12631
162	40 μF		"	16	21685
163	1 nF	20	Keram.	500	21814
164	250 μF		Elyt	16	12631
165	10 nF	10	Papper	250	21726
166	2500 μF		Elyt	10	12651
201	1000 μF		Elyt	25	21140B
202	500 μF		"	25	21724B
203	2500 μF		"	15	21016
204	10 μF		"	16	21961
205	220 nF	10	Polyest.	160	21742B
301	47 nF	10	Polyest.	160	12613B

Nr	Värde	Tol.±%	Mat.	Bel.W.	Detnr
101	15 kΩ	5	Massa	1/4	29425
102	4,7 kΩ	5	"	1/4	29422
103	1 kΩ	10	"	1/4	29187
104	68 Ω	5	Glas/Kol	1/2	29335
105	1 kΩ	10	Massa	1/4	29187
106	3,3 kΩ	5	"	1/4	29418
107	15 kΩ	5	"	1/4	29425
108	1,5 kΩ	5	Keram.	1/8	29259A
109	3,9 kΩ	5	"	1/8	29357A
110	22 kΩ	5	Massa	1/4	29426
111	39 kΩ	5	"	1/4	29428
112	150 kΩ	10	"	1/4	20025
113	68 kΩ	5	"	1/4	29431
114	15 Ω	5	Glas/Kol	1/2	29500
115	33 kΩ	5	Massa	1/4	29380
116	4,7 kΩ	5	"	1/4	29422
117	150 kΩ	10	"	1/4	20025
118	150 Ω	5	Keram.	1/8	29251A
119	1 kΩ	10	Massa	1/4	29187
120	27 kΩ	5	Keram.	1/8	29269A
121	270 Ω	10	Massa	1/4	20276
122	1 kΩ	10	"	1/4	29187
123	6,8 kΩ	5	"	1/4	29234
124	15 kΩ	5	"	1/4	29425
125	150 Ω	5	Keram.	1/8	29251A
126	390 Ω	10	Massa	1/4	29089
127	680 Ω	10	"	1/4	29409
128	68 kΩ	5	Keram.	1/8	29273A
129	6,8 kΩ	5	Massa	1/4	29234
130	39 kΩ	5	"	1/4	29428
131	470 Ω	10	"	1/4	29405
132	1 kΩ	10	"	1/4	29187
133	100 Ω	5	Keram.	1/8	29250A
134	100 kΩ	5	"	1/8	29331A
135	4,7 kΩ	5	"	1/8	29263A
136	15 kΩ	5	"	1/8	29345A
137	4,7 kΩ	5	"	1/8	29263A
138	680 Ω	5	"	1/8	29257A
139	470 Ω	5	"	1/8	29256A
140	150 kΩ	10	Massa	1/4	20025
141	15 kΩ	5	Keram.	1/8	29345A
142	15 kΩ	5	"	1/8	29345A
143	4,7 kΩ	5	Massa	1/4	29422
144	22 kΩ	5	"	1/4	29426
145	68 kΩ	5	"	1/4	29431
146	100 kΩ	5	"	1/4	29090
147	100 kΩ	5	"	1/4	29090
148	1,2 kΩ	5	"	1/4	29412
149	10 kΩ	5	Glas/Kol	1/2	20136
150	22 kΩ	5	Massa	1/4	29426
151	100 kΩ	5	"	1/4	29090
152	12 Ω	10	"	1/4	20622
153	1 kΩ	10	"	1/4	29187
154	2,7 kΩ	5	"	1/4	29416
155	680 Ω	10	"	1/4	29409
156	220 Ω	10	"	1/4	29233
157	47 Ω	5	Glas/Kol	1/2	29277
158	82 Ω	5	"	1/2	20121
159	220 Ω	10	Massa	1/4	29233
160	470 Ω	10	"	1/4	29405
* 161	68 kΩ	5	Keram.	1/8	29273A
* 162	47 kΩ	5	"	1/8	29272A
201	220 Ω	10	Massa	1/4	29233
202	220 Ω	10	"	1/4	29233
203	2,2 kΩ	5	"	1/4	29415
204	8,2 kΩ	5	"	1/4	29382
205	2,2 MΩ	10	Glas/Kol	1/2	20901
206	15 kΩ	10	Massa	1/4	29207
207	2,2 MΩ	10	Glas/Kol	1/2	20901
208	15 kΩ	10	Massa	1/4	29207

compris en série 2

* Ingår i serie 2 (added in series 2)
 * * Bortfaller i serie 2
 (Deleted in series 2)
 Supprimé en serie 2



C 109

RESERVDELSLISTA

Vid beställning skall alltid uppgivas:

Benämning, detaljnummer, typ och serie.

BENÄMNING	DETALJ NR	BENÄMNING	DETALJ NR
GUMMIBUSSNING, FERRITSTAV	14655	DEMODULATOR F4, KOMPL.	81479
SKALLAMPA 14 VOLT 0,05 AMP	22783	SPOLE FM (SP 1-2)	81477
HF-DROSSEL D-053 (DR 2)	23220	KÄRNA	82813
LÅSARM, SELEKTOMAT	39423	SPOLE AM (SP 11)	81244
MARKERING, SELEKTOMAT	39425	KÄRNA	82812
FJÄDER, SELEKTOMAT	39510	DETEKTORENHET, KOMPL.	39369
INDEX AM	39538	VRIDKONDENSATOR AM	88533
FERRITSTAV	81235	VRIDKONDENSATOR FM, KOMPL.	89146
ANTENNSPOLE ALM (SP 19)	81493	VRIDKONDENSATOR	39303
ANTENNSPOLE ALL (SP 20)	81494	TRIMMER (TR 1-2)	21214
LINHJUL	84109	TRIMMER (TR 5-7)	21867
LINHJUL AM	88691	TRIMMER (TR 6)	21967
SKALLINA AM, KOMPL.	89018	POTENTIOMETER 25 KOHM	17543
NÄTDEL, KOMPL.	89193	POTENTIOMETER 100 OHM	17468
KOPPLINGSPLATTA, KOMPL.	89169	KYLPLÅT, NITAD	89203
KOPPLINGSPLATTA	39394	MF-SPÄRR, KOMPL. (SP 21)	81511
SELENLIKRIKTARE B30 C450	88604	KÄRNA	88836
SÄKRINGSHÅLLARE	84692	SPOLE ALM, KOMPL. (SP 17)	81483
FINSÄKRING 450 mA	78954	KÄRNA	83393
NÄTTRANSFORMATOR T-N114 (SERIE 1)	27638	SPOLE ALL, KOMPL. (SP 18)	81484
NÄTTRANSFORMATOR T-N118 (SERIE 2)	27649	KÄRNA	83393
POTENTIOMETER 25 KOHM (VOLYM-STRÖMB.)	17608	OSC.SPOLE OLM - OLL, KOMPL. (SP 16)	81485
POTENTIOMETER 100 KOHM (KLANGFÄRG)	17581	KÄRNA	83393
FÄSTVINKEL MED ANSLUTNINGSKONTAKTER		MF-SPOLE UKV, KOMPL. (SP 7)	81490
KOMPL.	89194	KÄRNA	82813
FÄSTVINKEL, NITAD	89195	OSCILLATORSPOLE UKV, KOMPL. (SP 8)	81492
ANTENNUTTAG FM	13570	KÄRNA	56582
ANTENNUTTAG AM	13576	ANTENNSPOLE UKV, KOMPL. (SP 10)	81576
SKALSKÄRM, KOMPL.	89196	KÄRNA	83802
KOPPLINGSPLATTA, KOMPL.	89197	HF-SPOLE UKV, KOMPL. (SP 9)	81582
KOPPLINGSPLATTA	39526	KÄRNA	56582
MF-FILTER 1, AM, KOMPL.	81467	SPOLE FASKORREKTION, KOMPL.	81512
SPOLE, BASKRETS (SP 14)	81464	DROSSEL D-073 (DR 4)	23285
KÄRNA	82812	DROSSEL D-040 (DR 5)	56969
SPOLE, KOLLEKTORKRETS (SP 15)	81465	TRIMMERPLATTA, KOMPL.	88709
KÄRNA	82812	TRIMMER (TR 3-4)	21867
MF-FILTER 2, FM, KOMPL.	81468	TRYCKKNAPPSENHET, KOMPL.	89207
SPOLE KOLLEKTOR- & BASKRETS (SP 5-6)	81466	TRYCKKNAPPSENHET	38935
KÄRNA	82813	HF-DROSSEL D-067 (DR 1)	23258
MF-FILTER 3, F3, KOMPL.	81478	HF-DROSSEL D-058 (DR 3)	23229
SPOLE FM (SP 3-4)	81476		
KÄRNA	82813		
SPOLE AM (SP 12-13)	81241		
KÄRNA	82812		

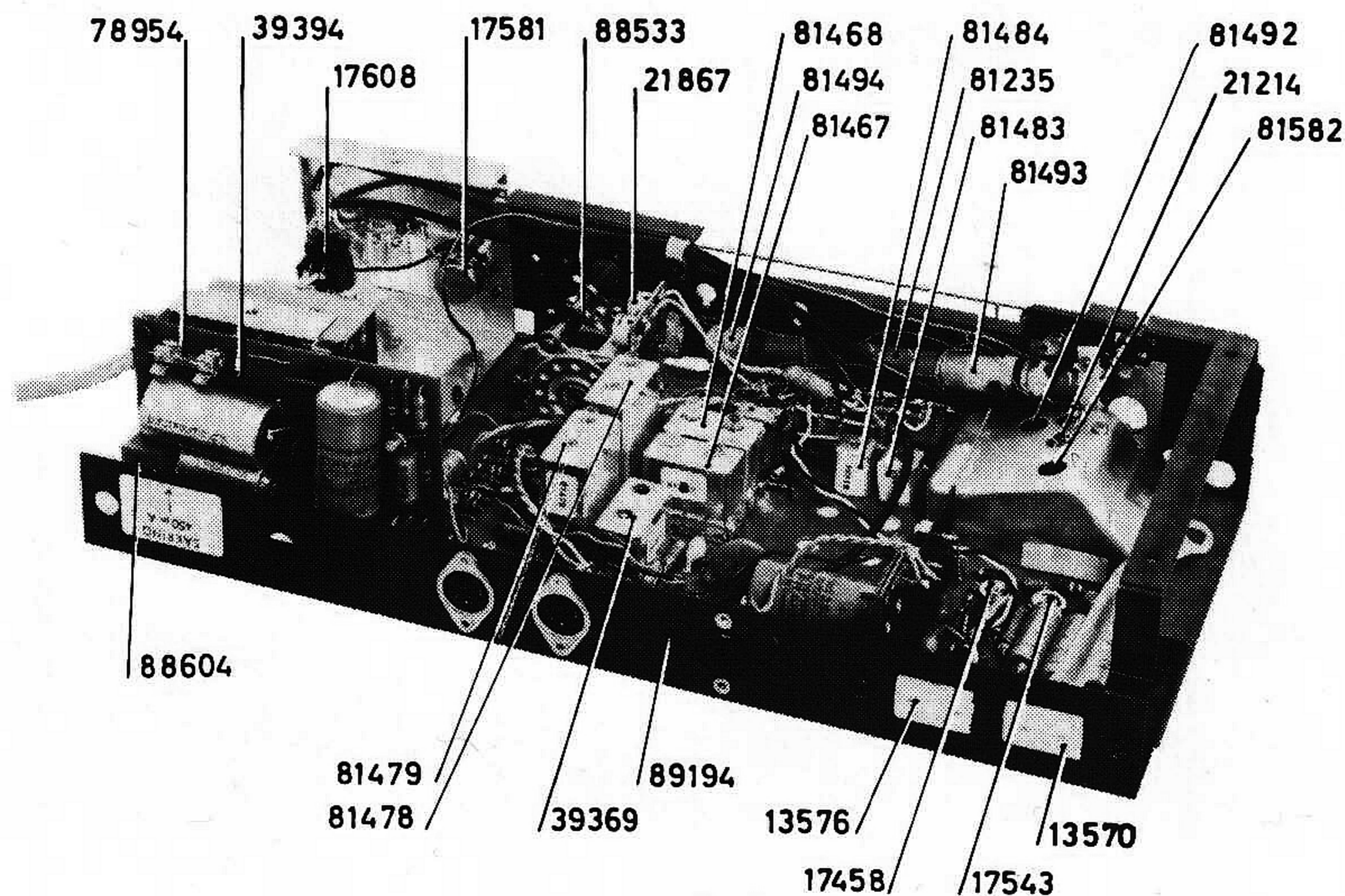


Fig. 2

TRIMNINGSANVISNING

Område	Generator Mod. 400 Hz AM 30% FM 25 kHz sving		Mottagare		Trimning	Känslighet för 50mW uteffekt	Anm.
	Signalingång	Frekvens	Område	Skalv. på			
AM MF	AM-gang Antennsektion vid kond. 10nF	462 kHz	LV Ferrit- antenn	155 kHz	Max. Sp.11, Sp.12 Sp.13, Sp.14, Sp.15 Upprepas	Ca 20µV	Högtalaren ersatt med uteffektmeter eller tonfrekvensvoltmeter över högtalaren, varvid signalen bör hållas sådan att spänningen över högtalaren ej överstiger 0,5 V. Max. volym. Generatorn anslutes till antennuttaget via en kondensator på 68pF.
	Strålningsram	462 kHz		435 kHz	Min. Sp. 21		
LV	Strålningsram	210 kHz	LV Ferrit- antenn	210 kHz	Sp. 20 Tr.4	Ca 8µV	
	Antennuttag	180 kHz 250 kHz	LV Yttre antenn	180 kHz 260 kHz	Sp. 18 Tr.7 Upprepas *		
MV	Strålningsram	600 kHz 1500 kHz		600 kHz 1500 kHz	Sp.16, Sp.19 Tr.5, Tr.3 Upprepas	Ca 5µV	
	Antennuttag	600 kHz 1500 kHz	MV Yttre antenn	600 kHz 1500 kHz	Sp. 17 Tr.6 Upprepas		
FM MF	Bas AF125 Lågimpediv Ingång via kond. (10nF)	10,7 MHz 65 kHz sving	UKV	87 MHz	Sp.1, Sp.2, Sp.3, Sp.4, Sp.5, Sp.6, Sp.7 Upprepas	Ca 40µV	Oscilloscop anslutet till MF-förstärkarens LF-utgång. Min. volym. Max. diskant. Trimning på max. amplitud vid bästa LF-kurvform.
UKV	FM-antenn	88 MHz 100 MHz 94 MHz	UKV	88 MHz 100 MHz 94 MHz	Sp.8, Sp.9 Tr.2, Tr.1, Upprepas Sp.10	Ca 3µV	Högtalaren ersatt med uteffektmeter, som vid AM-trimning. Automati- ken kan om så önskas sättas ur funktion ge- nom kortslutning av C21 (Ej nödvänd. för trimn.) Max. volym.
LF	<p>P4 justeras så att strömmen i sluttransistorerna blir 5mA vid noll volym. Strömmätaren kopplas mellan PNP-transistorernas kollektor och chassi. P3 justeras så att slutsteget blir symmetriskt. Detta provas enklast genom att mata in en LF-signal i gramfonuttaget och koppla en oscillograf över högtalaren eller uteffektmetern. Justera P3 så att båda halvperioderna "klippes" lika vid full uteffekt.</p>						

3-Z 8291

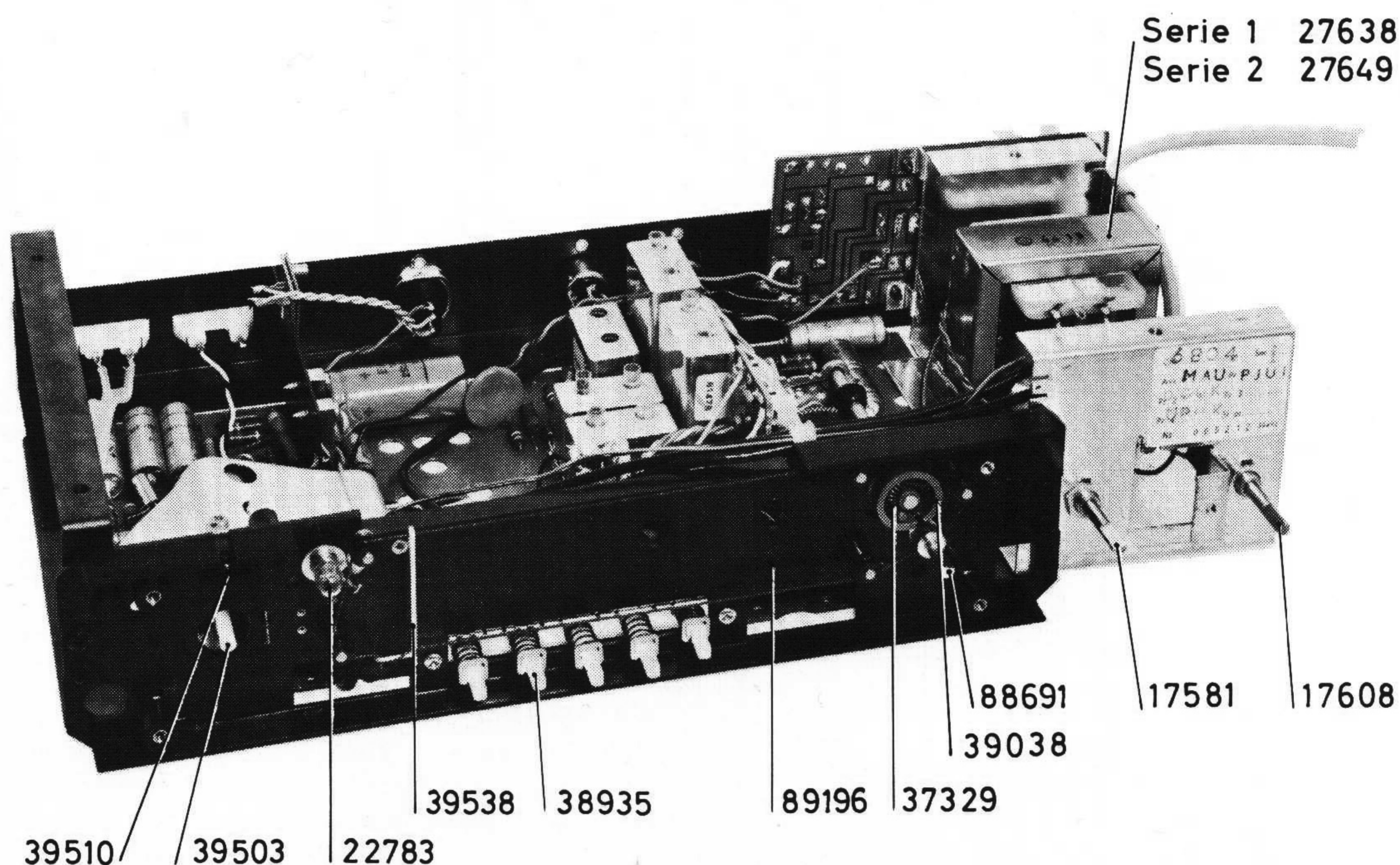


Fig.1