



SERVICEBLAD FÖR FÖRSTÄRKAR-  
CHASSI TYP 6917

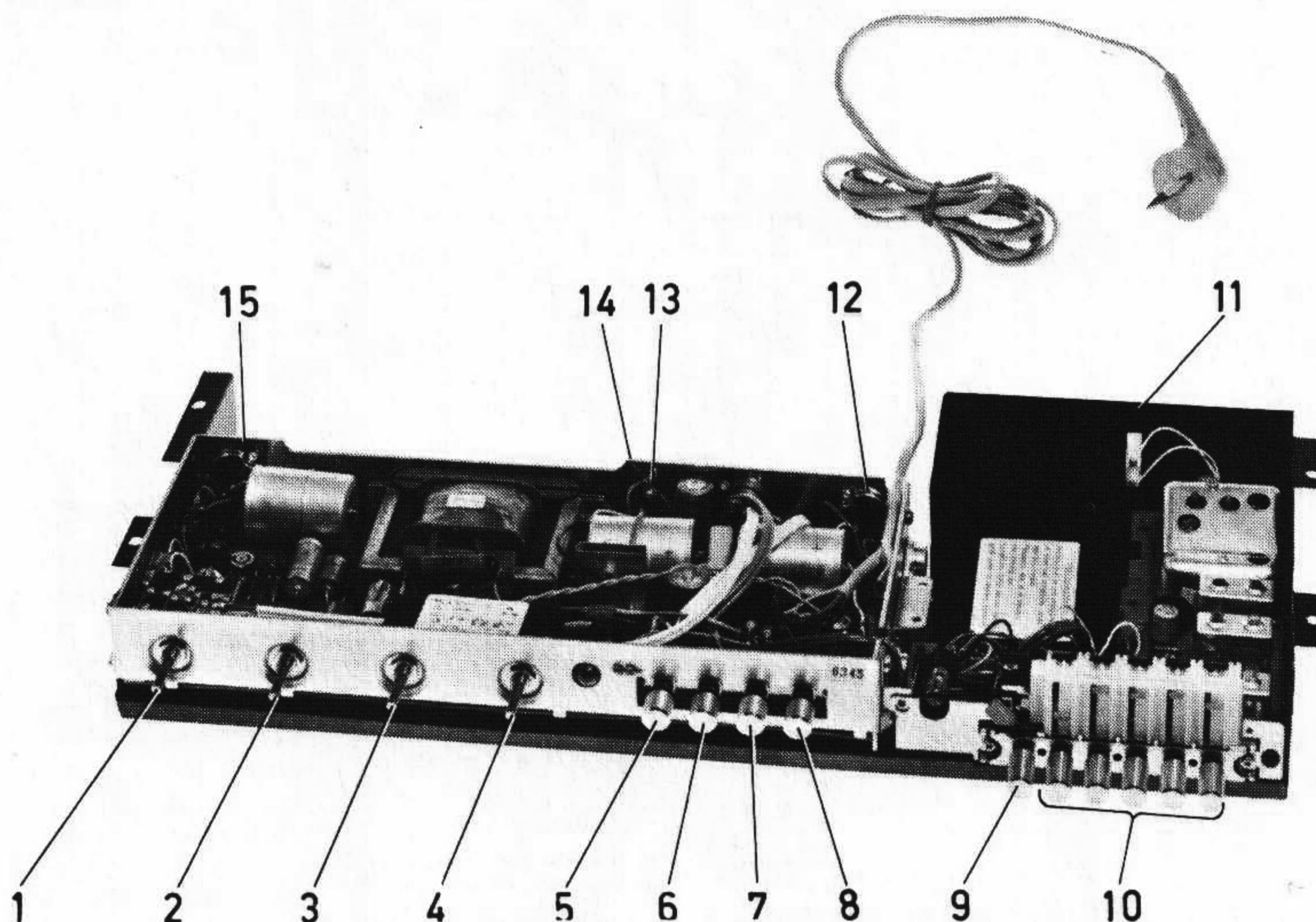
SERIE 1

LUXOR/RADIO

INGÅR I FÖLJANDE:

LUXOR SKANTIC

4987 3927



MARS 1970

TEKNISKA DATA

FÖRSTÄRKARDEL:

FREKVENSSOMRÅDE: 35 - 18.000 Hz  $\pm$  2 dB  
 UTGÅNGSEFFEKT: 2 x 7 WATT  
 EFFEKTFÖRBRUKNING: 10 - 50 WATT  
 DISTORSION VID 6 WATT UNDER 3 %  
 STÖRNIVÅ - 65 dB  
 DYNAMIK: 60 dB  
 UTGÅNGSIMPEDANS: 4 OHM  
 NÄTSPÄNNING: 220 VOLT 50 Hz  
 SKALLAMPA: 35 VOLT 0,05 AMP

INGÅNGAR: (DIN)	IMPEDANS	KÄNSLIGHET
BANDSPELARE	470 KOHM	250 mV
KRISTALLPICKUP	470 KOHM	250 mV

BESTYCKNING:

TRANSISTORER:

2 ST. BC 114, 4 ST. BC 113, 2 ST. BC 119, 2 ST. AD 161/AD 162, 1 ST. AC 117, 1 ST. TI 3027

DIODER:

1 ST. BZY 85/C 6V8

LIKRIKTARE:

1 ST. B40 C2200

RADIODEL:

FREKVENSSOMRÅDE: 87 - 101 MHz  
 TRIMPUNKTER: 88 & 100 MHz  
 KÄNSLIGHET: CA 4  $\mu$ V VID 26 DB BRUSAVSTÅND  
 AUTOMATISK FREKVENSKONTROLL  
 PREOMAT SNABBVÄLJARE

BESTYCKNING:

TRANSISTORER:

1 ST. AF 106, 1 ST. AF 121, 3 ST. AF 201,  
 1 ST. BF 156, 1 ST. BC 148

DIODER:

4 ST. OA 90, 2xAA 119, 2 ST. BB 103, 1 ST. ZF 18

SÄKRINGAR:

FINSÄKRING 800 mA (HÖGER KANAL)  
 FINSÄKRING 3 A (NÄTSÄKRING)  
 FINSÄKRING 800 mA (VÄNSTER KANAL)

MANÖVERORGAN:

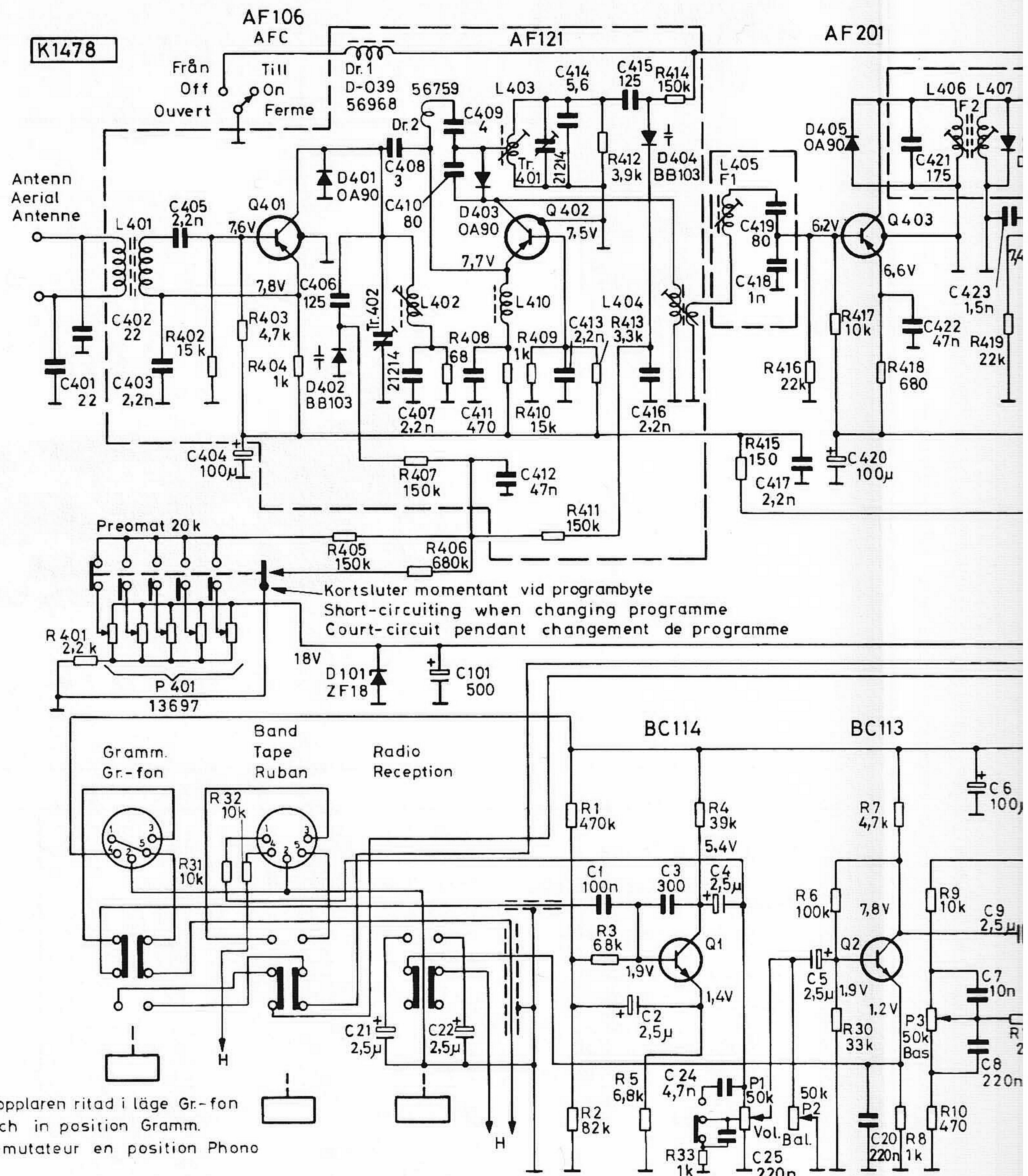
- 1 VOLYMKONTROLL  
(MED RATTEN UTDRAGEN ERHÅLLES FYSIOLOGISK VOLYMKONTROLL)
- 2 BALANSKONTROLL (0 - MAX.)
- 3 BASKONTROLL (+16 - 8 dB)
- 4 DISKANTKONTROLL (+11 - 10 dB)
- 5 GRAMMOFON
- 6 BANDSPELARE
- 7 RADIO
- 8 STRÖMBRYTARE
- 9 AUTOMATISK FREKVENSKONTROLL AFK
- 10 PROGRAMVÄLJARE

ANSLUTNINGAR:

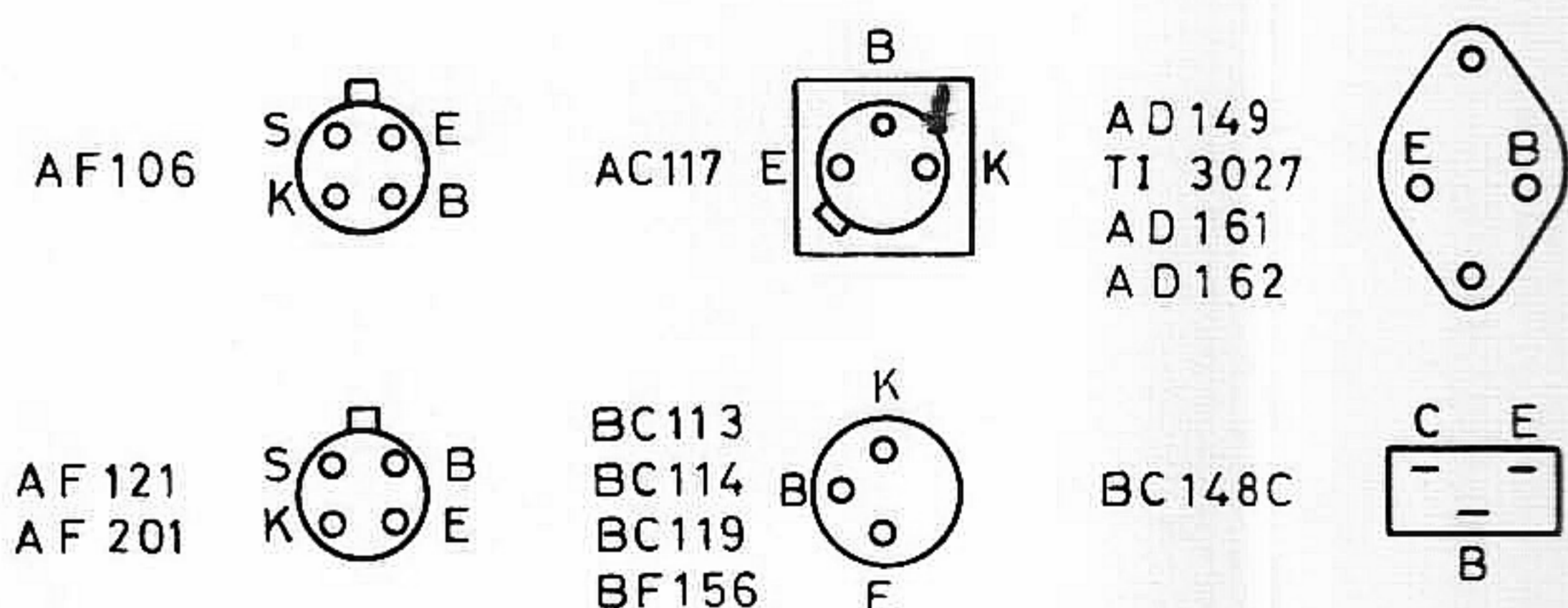
- 11 FM-ANTENN
- 12 HÖGTALARE (HÖGER KANAL)
- 13 BANDSPELARE
- 14 GRAMMOFON MED KRISTALLPICKUP
- 15 HÖGTALARE (VÄNSTER KANAL)



# KOPPLINGSSCHEMA CIRCUIT DIAGRAM SCHÉMA DE BRANCHEMENT



Endast vänster kanal är ritad. H= går till höger kanal.  
Only left channel shown. H= leading to right channel.  
Seulement canal gauche montré. H= vers le canal droit.



Alla likspänningar mätta utan signal genom förstärkaren.  
Finjustering av P6 sker på följande sätt:  
Anslut en oscillograf över högtalarutgången som skall vara belastad med 4ohm. Inmata sedan 1000Hz signal på ingången av sådan storlek att just klippning börjar synas på oscillografen. Finjustera P6 så att klippningen blir symmetrisk.

All DC voltages measured without sign. through amplifier.  
Fine adjust P6 in the following way:  
Connect oscillograph over loudspeaker socket loaded with 4 ohms. Increase input signal (1000 c/s) to amplifier so that clipping just appears on the oscillograph. Fine adjust P6 so that clipping becomes symmetric.

Toutes les tensions continues ont mesurées sans signal sur l'amplificateur. Un ajustement final de P6 se fait par la manière suivante: Branchez un oscilloscope sur la sortie HP qui sera chargée avec 4 Ohms. Attaquez l'amplificateur à l'entrée avec un signal d'une telle valeur qu'on commence à voir une déformation (coupure). Ajuster P6 finalement jusqu'à la coupure dev. symétrique.

Pot. P5 inställes så att vilostrommen genom transistorerna AD 161-162 blir ca 8mA. Volymkontrollen skall under inställningen stå på 0.

Pot. P5 to be set so that the quiescent current through transistors AD 161-162 becomes approx 8 mA. Volume control in 0-position.

Pot. 5 est ajusté tellement que le courant de repos des transistors AD 161-162 devient environ 8mA. Pendant l'ajustement le contrôle de volume sera en position zéro (0).

x) Plint till kontakt R eller stereodekoder  
xx) Koppling vid anslutning till kontakt R.

Terminal strip to socket R or stereodecoder  
Coupling when connected to socket R.

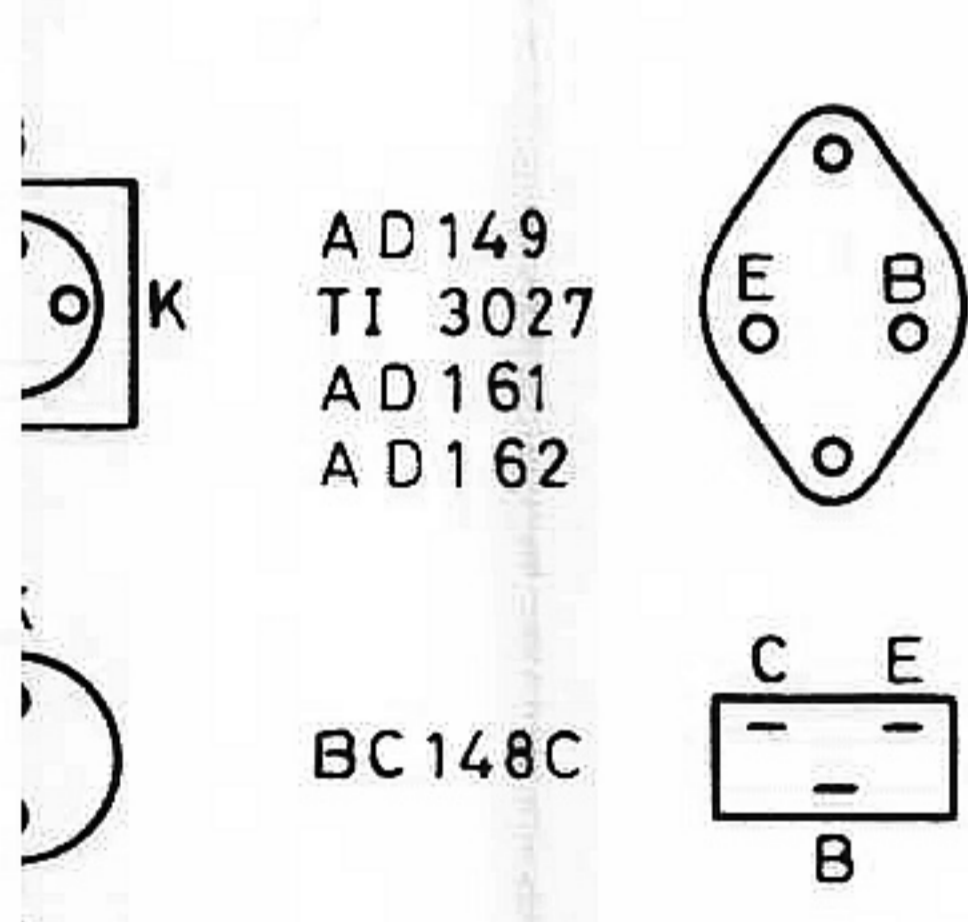
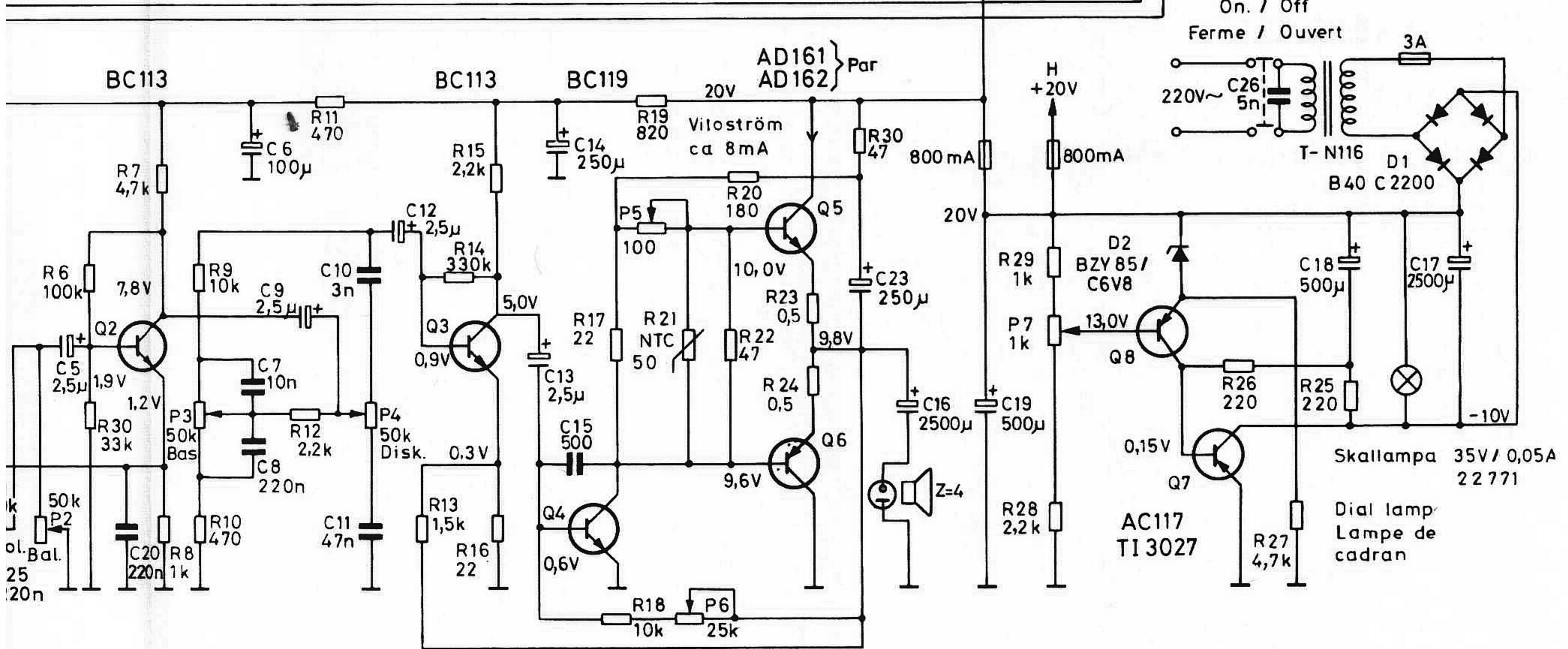
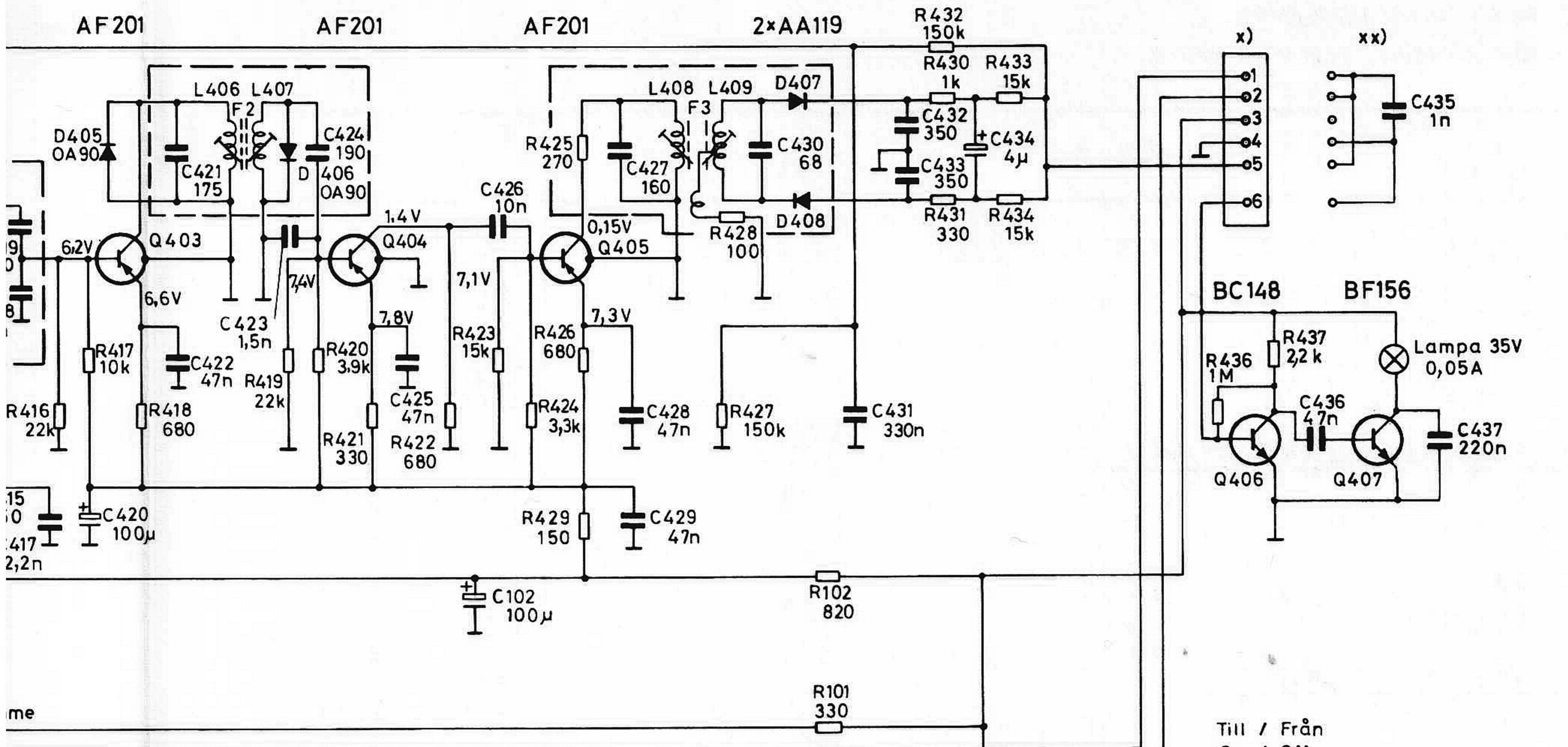
Contacteur pour prise R ou pour des  
Couplage en connectant à la prise

Smärre avvikelser från schemat kan förekomma på grund av ändringar företagna under produktionen.

Minor deviations from the circuit diagram can occur due to alterations during production.

Des déviations mineures du schéma peuvent arriver à cause des modifications pendant la production.



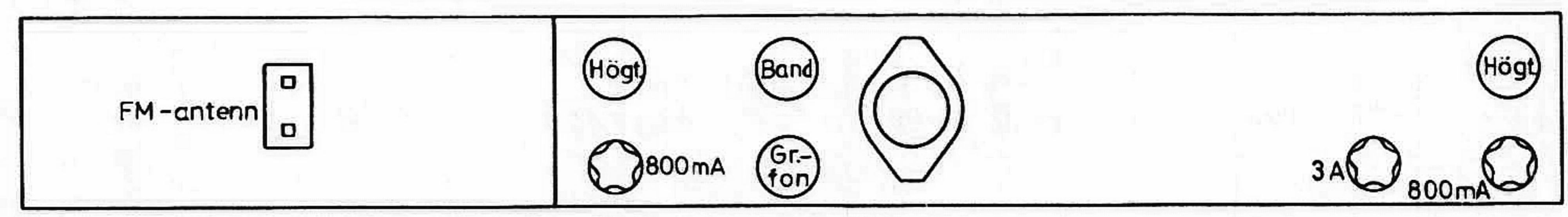
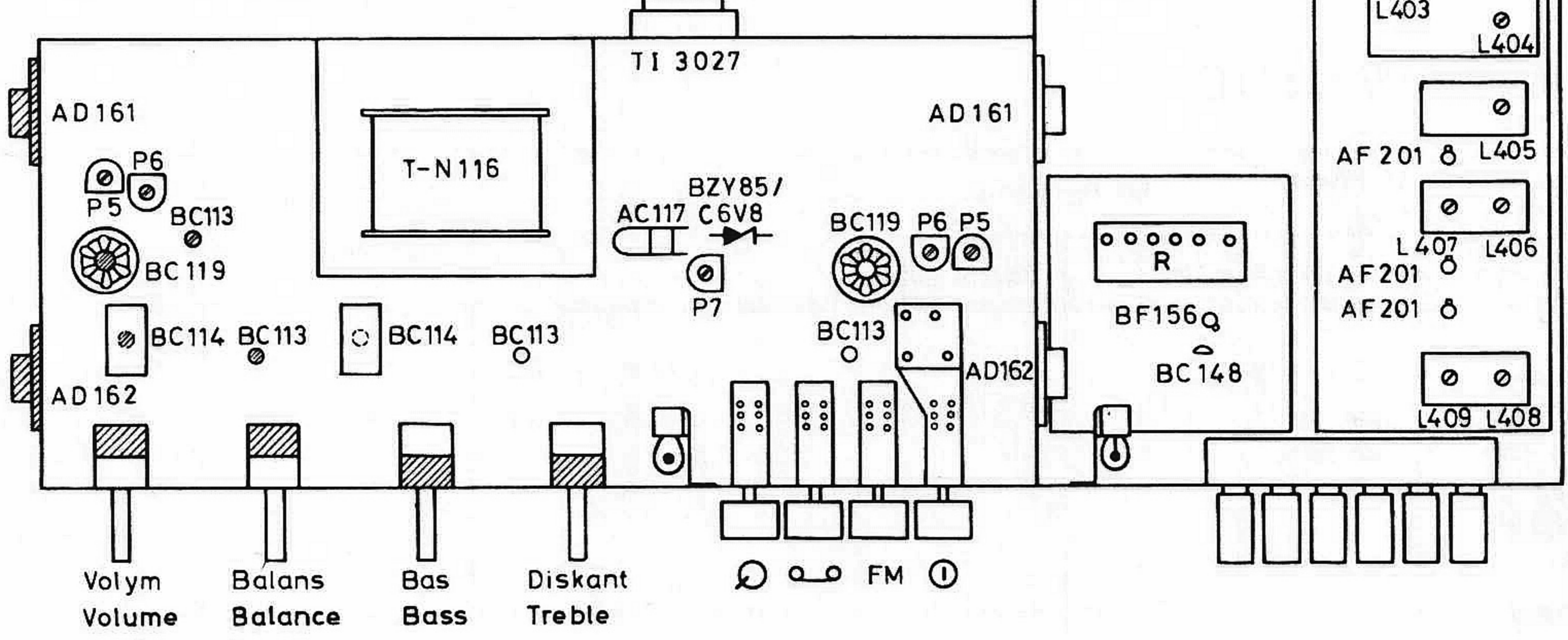


Vänster kanal, left channel, canal gauche  
 Höger kanal, right channel, canal droite

les tensions continues ont été mesurées sans signal sur l'amplification. Un ajustement final de P6 se fait de la manière suivante: Brancher un oscilloscope sur la sortie HP qui est chargée avec 4 Ohms. Attaquer l'amplificateur à l'entrée avec un signal d'une telle valeur qu'on commence à voir une déformation (distorsion). Ajuster P6 finalement jusqu'à ce que la sortie devienne symétrique.

est ajusté tellement que le courant de repos des transistors BC113-162 devient environ 8mA. Après l'ajustement le contrôle de volume sera en position zéro (0).

pour prise R ou pour decodeur stereo. Connecter en connectant à la prise R.



variations mineures du schema peuvent arriver à cause des modifications pendant la production.

Uttag och säkringar  
 Sockets and fuses  
 Prises et fusibles



## Kondensatorer (C)

Nr	Värde	Tol. ±%	Mat.	Sp.V.	Det.nr
1	100 nF	20	Polyest.	250	12650
2	2,5 μF	2,5	Elyt	64	21101
3	300 pF		Styrofl.	125	21387
4	2,5 μF		Elyt	64	21101
5	2,5 μF		"	64	21101
6	100 μF		"	25	21680B
7	10 nF	20	Papper	250	21726
8	220 nF	20	Polyest.	20	21730
9	2,5 μF		Elyt	64	21101
10	3 nF	2,5	Styrofl.	63	21101
11	47 nF	10	Polyest.	160	12613B
12	2,5 μF		Elyt	64	21101
13	2,5 μF		"	64	21101
14	250 μF		"	25	12630
15	500 pF	5	Styrofl.	160	21376B
16	2500 μF		Elyt	35	21141
17	2500 μF		"	35	21141
18	500 μF		"	25	12644
19	500 μF		"	25	12644
20	220 nF	10	Polyest.	250	21212
21	2,5 μF		Elyt	64	21101
22	2,5 μF		"	64	21101
23	250 μF		"	25	12630B
24	4,7 nF		Keram.	30	21770
25	220 nF	10	Polyest.	100	21024
26	5 nF	20	Papper	1000	21282
101	500 μF		Elyt	25	21724B
102	100 μF		"	12	21666
401	22 pF	5	Keram.	500	21489B
402	22 pF	5	"	500	21489B
403	22 nF	+50-20	"	500	21832
404	100 μF		Elyt	10	12621
405	22 nF	+50-20	Keram.	500	21832
406	125 pF	5	Styrol	160	21988B
407	22 nF	+50-20	Keram.	500	21832
408	3 pF	±0,5pF	"	500	21751
409	4 pF	±0,5pF	"	500	21758B
410	80 pF	2,5	Styrol	125	21754
411	470 pF	5	"	125	21272B
412	47 nF	+80-20	Keram.	30	21887
413	22 nF	+50-20	"	500	21832
414	56 pF	± 1/2pF	"	500V	21203B
415	125 pF	5	Styrol	160	21988B
416	22 nF	+50-20	Keram.	500	21832
417	22 nF	+50-20	"	500	21832
418	1 nF	2,5	Styrol	63	21870B
419	80 pF	2,5	"	125	21754
420	100 uF		Elyt	10	12621
421	175 pF	2,5	Styrol	125	21301B
422	47 nF	+80-20	Keram.	30	21887
423	1,5 nF	5	Styrol	63	21976
424	190 nF	2,5	"	63	21384
425	47 nF	+80-20	Keram.	30	21887
426	10 nF	10	Papper	250	21726
427	160 pF	2,5	Styrol	125	21483B
428	47 nF	+80-20	Keram.	30	21887
429	47 nF	+80-20	"	30	21887
430	68 pF	5	"	40	12686
431	330 nF	+30-20	"	12	12695
432	350 pF	2,5	Styrol	125	21853
433	350 pF	2,5	"	125	21853
434	4 uF		Elyt	40	21667B
435	1 nF	10	Keram.	100	21820
436	47 nF	20	Polyest.	400	12703
437	220 nF	10	"	100	21024

## Transistorer (Q)

Nr	Typ	Det.nr
1	BC 114	9076
2	BC 113	9075
3	BC 113	9075
4	BC 119	9038
5	AD 161	9084
6	AD 162	9085
7	TI 3027	9072
8	AC 117	9001
401	AF 106	9019
402	AF 121	9026
403	AF 201	9096
404	AF 201	9096
405	AF 201	9096
406	BC 148C	9042
407	BF 156	9048

## Dioder (D)

Nr	Typ	Det.nr
1	B40/	88901
	C2200	
2	BZY 85/	8718
	C6V8	
101	ZF 18	8725
401	OA 90	8615
402	BB 103	8829
403	OA 90	8615
404	BB 103	8829
405	OA 90	8615
406	OA 90	8615
407	AA 119	8602
408	AA 119	8602

## Spolar (L)

Nr	Benämning	Det.nr
401	Antennspole UKV	81600
402	HF-spole UKV Kärna	81610 56582
403	Osc.-spole UKV Kärna	81617 86582
404	MF-spole UKV Kärna	81599 82813
405	Baskrets spole F 1 Kärna	81594 82812
406	Kollektorkretsspole F 2 Kärna	81602 82813
407	Baskretsspole F 2 Kärna	81603 82813
408	Demodulator F3 kompl. Spole	81616 81597
409	Kärna Spole	82813 81598
410	Korrektionsspole	81512

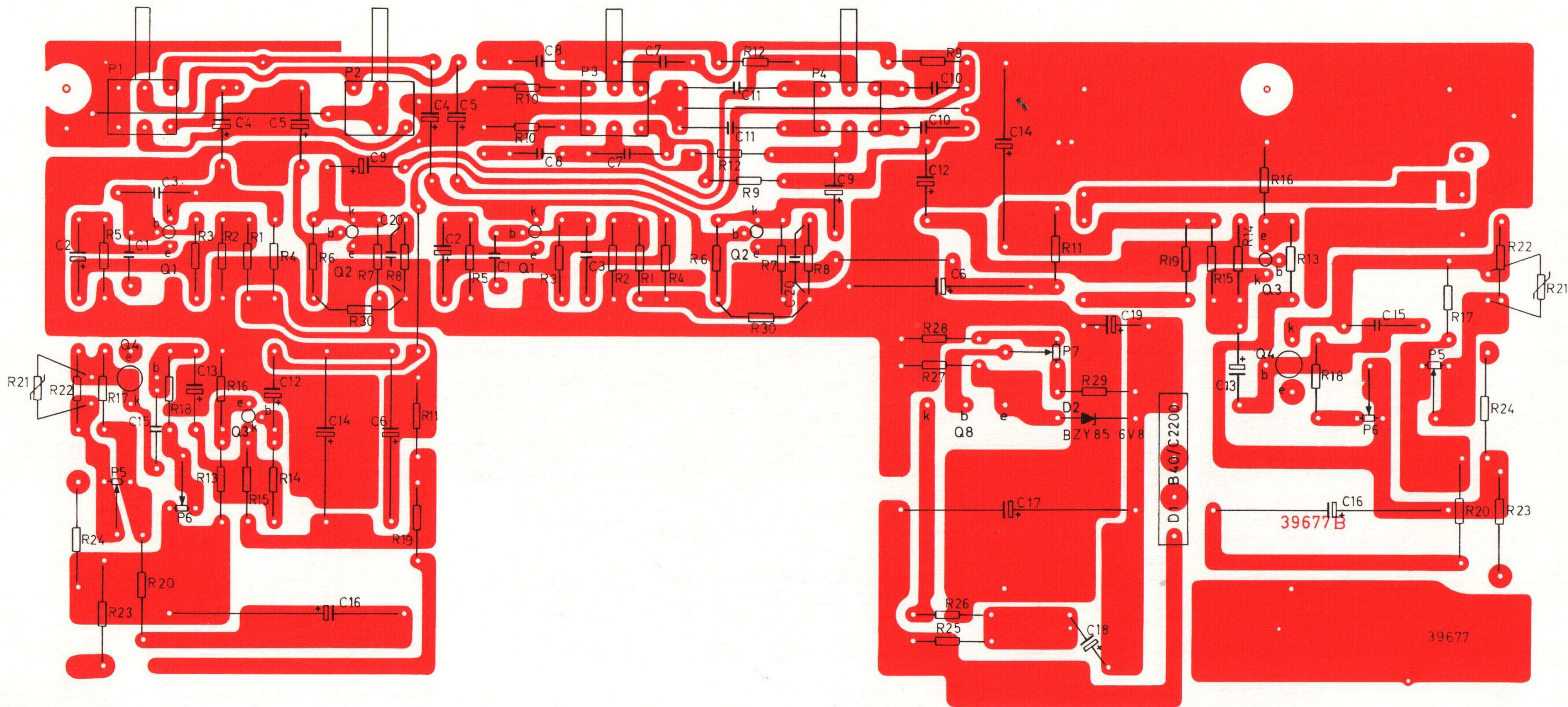
## Motstånd (R)

Nr	Värde	Tol. ±%	Mat.	Bel.W.	Det.nr
1	470 kΩ	10	Glas Kol	1/2	20893
2	82 kΩ	5	"	1/2	20141
3	68 kΩ	5	"	1/2	29116
4	39 kΩ	5	"	1/2	20140
5	68 kΩ	5	"	1/2	20917
6	100 kΩ	5	"	1/2	20954
7	4,7 kΩ	5	"	1/2	20946
8	1 kΩ	10	"	1/2	20861
9	10 kΩ	10	"	1/2	20873
10	470 Ω	10	"	1/2	20857
11	470 Ω	10	"	1/2	20857
12	2,2 kΩ	10	"	1/2	20865
13	1,5 kΩ	5	"	1/2	29127
14	330 kΩ	10	"	1/2	20891
15	2,2 kΩ	10	"	1/2	20865
16	22 Ω	5	"	1/2	29281
17	22 Ω	5	"	1/2	29281
18	10 kΩ	10	"	1/2	20873
19	820 Ω	5	"	1/2	29072
20	180 Ω	5	Keram.	1	29164 A
21	50 Ω		NTC		29334
22	47 Ω	5	Glas Kol	1/2	29277
23	0,5 Ω	10	Trädl.	1	29222
24	0,5 Ω	10	"	1	29222
25	220 Ω	10	Keram.	1/2	20853 A
26	220 Ω	10	"	1/2	20853 A
27	4,7 Ω	5	Glas Kol	1/2	20946
28	2,2 kΩ	10	"	1/2	20865
29	1 kΩ	10	"	1/2	20861
30	47 Ω	10	Keram.	1/2	29598 A
31	10 kΩ	5	"	1/8	29265 A
32	10 kΩ	5	"	1/8	29265 A
33	1 kΩ	5	"	1/8	29258 A
101	330 Ω	5	Glas Kol	1/2	20122
102	820 Ω	5	"	1/2	29072
401	2,2 kΩ	5	Glas Kol	1/2	20624
402	15 kΩ	5	Massa	1/2	29425
403	4,7 kΩ	5	"	1/2	29422
404	1 kΩ	10	"	1/2	29187
405	150 kΩ	10	"	1/2	20025
406	680 kΩ	10	Glas Kol	1/2	20895
407	150 kΩ	10	"	1/2	20025
408	68 Ω	5	"	1/2	29335
409	1 kΩ	10	Massa	1/2	29187
410	15 kΩ	5	"	1/2	29425
411	150 kΩ	10	"	1/2	20025
412	39 kΩ	5	Keram.	1/8	29357 A
413	3,3 kΩ	5	Massa	1/2	29418
414	150 kΩ	10	"	1/2	20025
415	150 Ω	5	"	1/2	29399
416	22 kΩ	5	"	1/2	29426
417	10 kΩ	5	"	1/2	29379
418	680 Ω	10	"	1/2	29409
419	22 kΩ	5	"	1/2	29426
420	3,9 kΩ	5	"	1/2	29420
421	330 Ω	10	"	1/2	29402
422	680 Ω	10	"	1/2	29409
423	15 kΩ	5	"	1/2	29425
424	3,3 kΩ	5	"	1/2	29418
425	270 Ω	5	Keram.	1/8	29253 A
426	680 Ω	10	Massa	1/2	29409
427	150 kΩ	10	"	1/2	20025
428	100 Ω	5	Keram.	1/8	29250A
429	150 Ω	5	Massa	1/2	29399
430	1 kΩ	5	"	1/2	29411
431	330 Ω	10	"	1/2	29402
432	150 kΩ	10	"	1/2	20025
433	15 kΩ	5	"	1/2	29425
434	15 kΩ	5	"	1/2	29425
435	4,7 kΩ	5	Glas Kol	1/2	29219
436	1 MΩ	10	"	1/2	20897
437	2,2 kΩ	10	"	1/2	20865

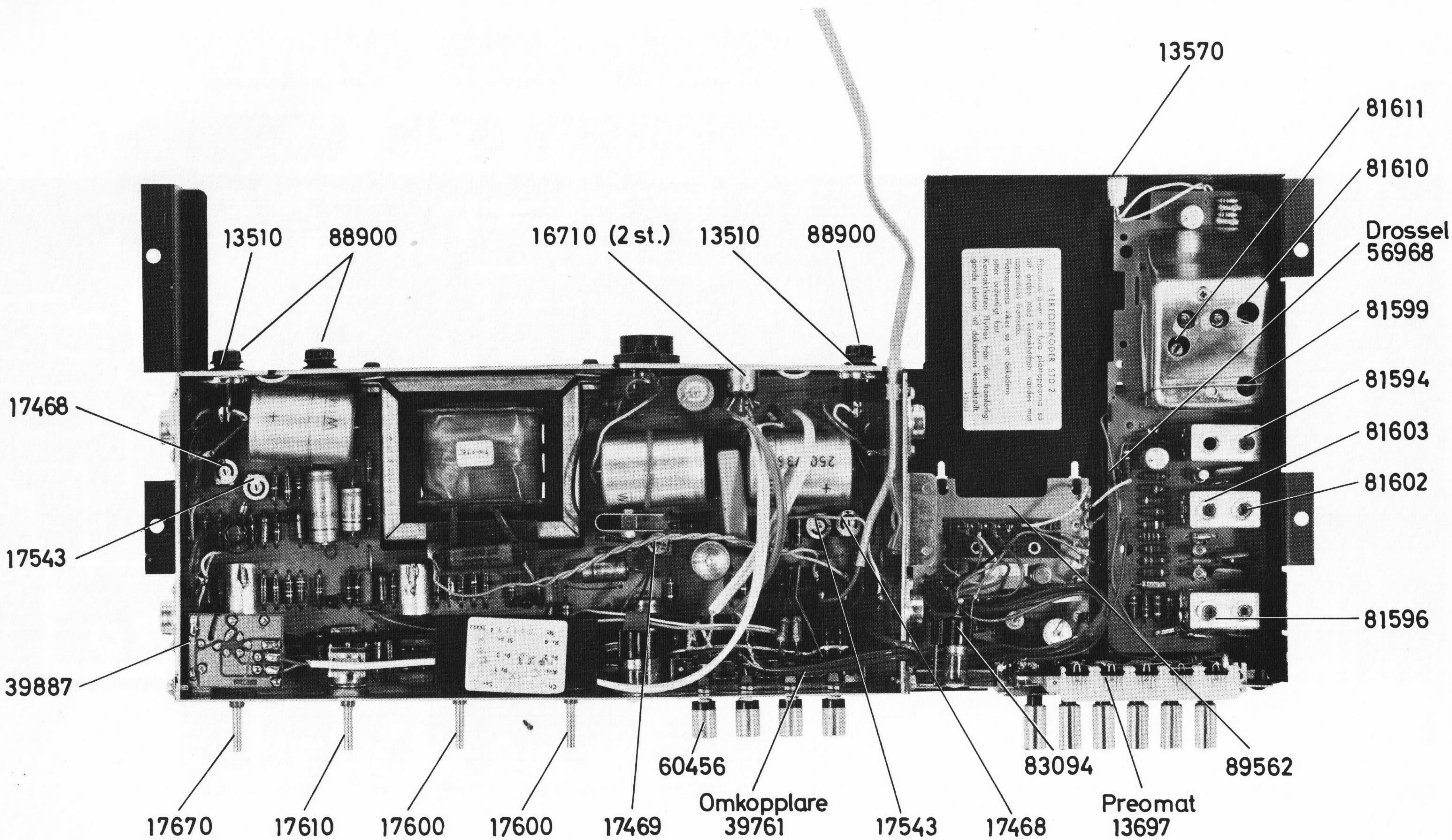
## Potentiometrar (P)

Nr	Värde	Funktion	Det.nr
1	2x50 kΩ	Volym	17599
2	2x50 kΩ	Balans	17601
3	2x50 kΩ	Klangf. bas	17600
4	2x50 kΩ	Klangf. disk.	17600
5	100 Ω	Inst.tomg.-str.	17468C
6	25 kΩ	Symmetriinst.	17543
7	1 kΩ	Inställn. +20V	17469
401	20 kΩ	Preomat	13697









13510

88900

16710 (2 st.)

13510

88900

13570

81611

81610

Drossel  
56968

81599

81594

81603

81602

81596

17468

17543

39887

17670

17610

17600

17600

17469

60456

Omkopplare  
39761

17543

17468

83094

Preomat  
13697

89562

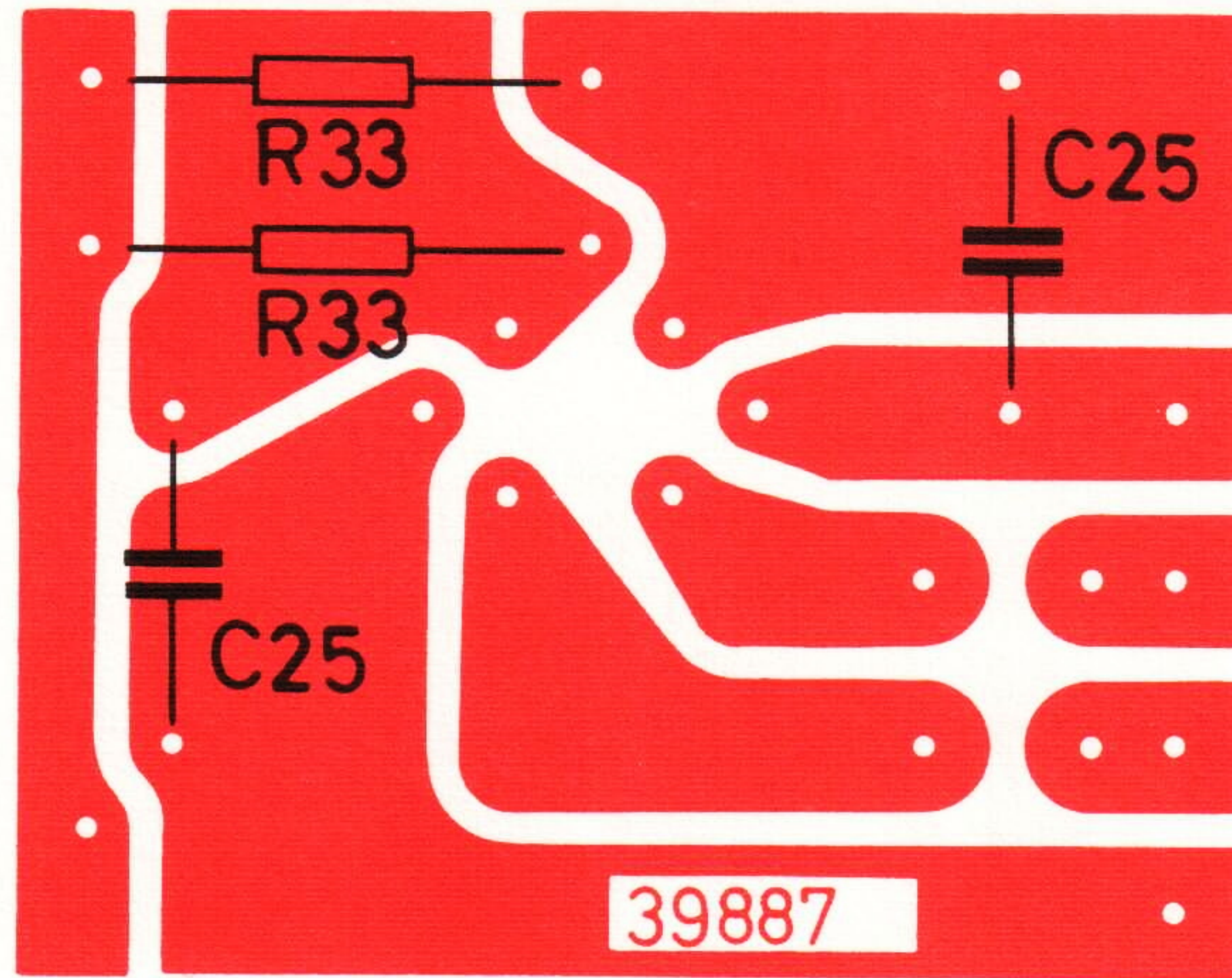
STEREOKODER 31D 2  
Platsen över de fyra plattorna så  
att arden med kontaktlinn vänds mot  
apparatens framida.  
Plattorna vikes så att de  
sitter ordentligt fast.  
Kontaktsliten flyttas från den framre  
gönde plattan till dekoderns kontaktlinn  
1. 3. 1953







# KOPPLINGSPLATTA VOLYMKONTROLL



# KOPPLINGSPLATTA

