

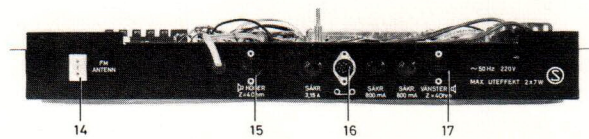
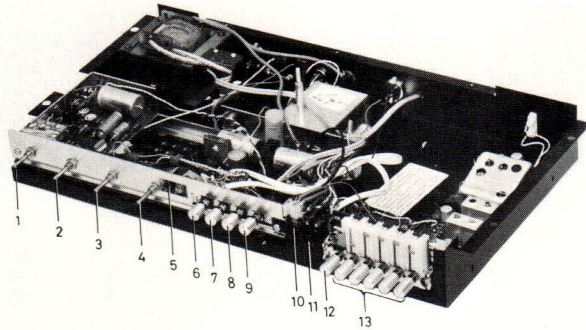


SERVICEBLAD FÖR
FÖRSTÄRKARCHASSI 7118
SERIE 1

LUXOR

Ingår i

Luxor/Skanttic
5102



November 1971

TEKN. DATA FÖRSTÄRKAREN		TEKN. DATA RADIODELEN	
Frekvensomfång	35 - 18.000 Hz \pm 2 dB	Våglängdsområden	86,5 - 101,5 MHz
Utgångseffekt vid 4 Ω	2 x 7 watt sinus	Känslighet FM	5 μ V, 240 Ω
Störavstånd	50 dB	Frekvensomfång	40 - 12.500 Hz \pm 3 dB eller 40 - 10.000 Hz \pm 1,5 dB
Dämpfaktor	5	Distorsion	0,8 %
Distorsion	3 % vid full effekt	Pilottonsdämpning vid 19 kHz	30 dB
		" " 38 "	30 dB
		AM-undertryckning	34 dB

Förstärkardelen har följande utrustning:

Volymkontroll (fysiologisk då ratten är utdragen) (1).
Balanskontroll (2).
Tonkontroller Bas + 16 - 8 dB vid 1.000 Hz (3)
Disk. + 11 - 13 dB vid 10 kHz (4)
Strömställare (9).
Signallampa, som visar om strömställaren är till eller från (5).
Ingång Band 250 mV/470 k Ω (16)
Utgångar Högtalare 4 Ω (15) och (17)
Hörtelefon min. 8 Ω (11)
Band 30 mV/10 k Ω (16)

Radiodelen har följande utrustning:

Tryckknappssystem för fem radioprogram (13).
Omkopplare för AFC (12).
Förberedd för stereosändningar.
Signallampa för stereomottagning (10).

Bestyckning av radio och förstärkare

Transistorer

BC 113	4 st	AF 121	1 st
BC 114	2 "	AF 201	3 "
BC 119	2 "	BC 148 C	1 "
AD 161/162	2 par	BF 156	1 "
T1 3027	1 st		
AC 117	1 "		
BC 109	4 "		
AF 106	1 "		

Dioder

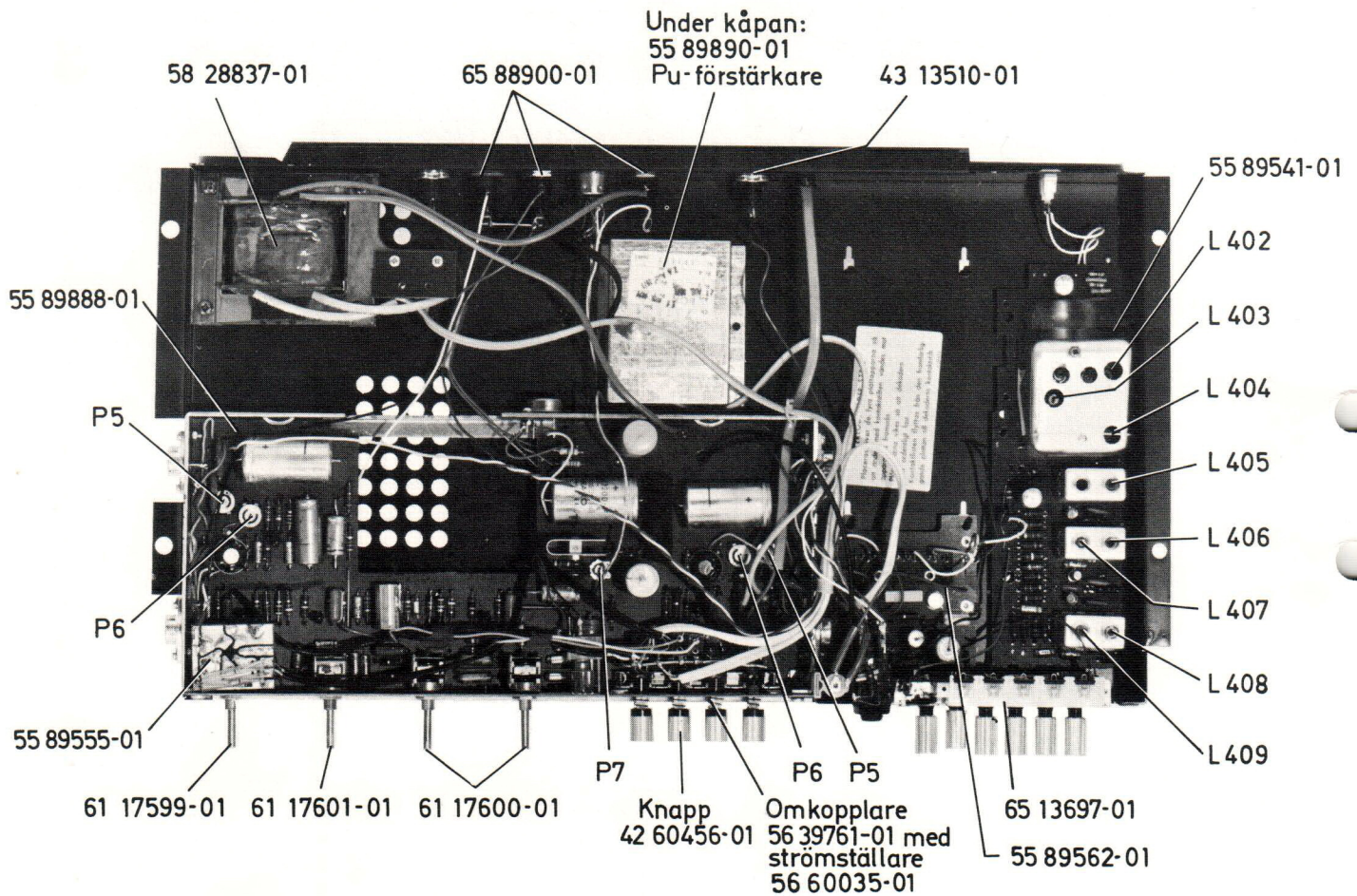
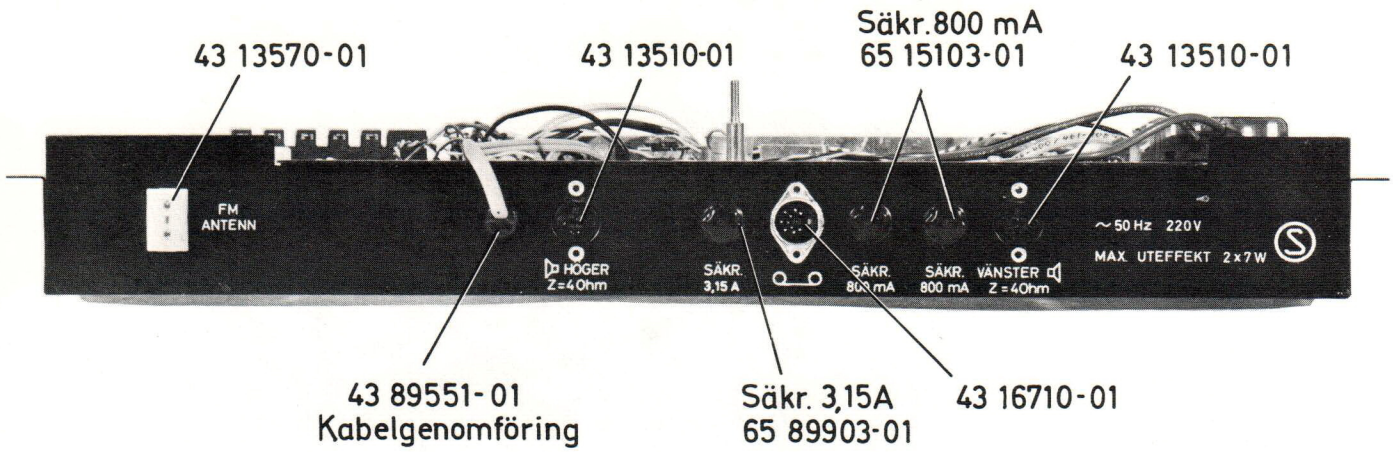
BZY 85/C6V8	1 st
ZF 18	1 "
OA 90	4 "
BB 103	2 "
AA 190	2 "

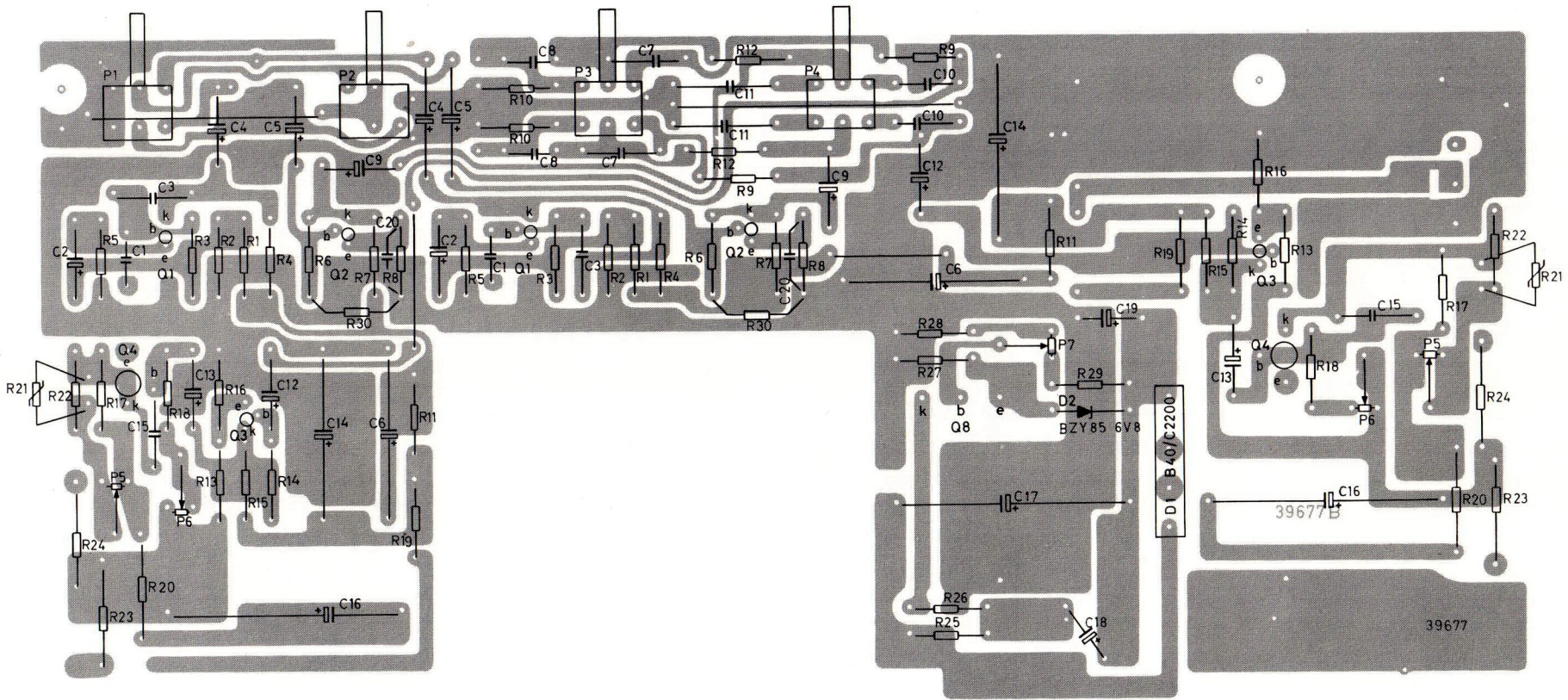
Säkringar

3,15 A	1 st
800 mA	2 "

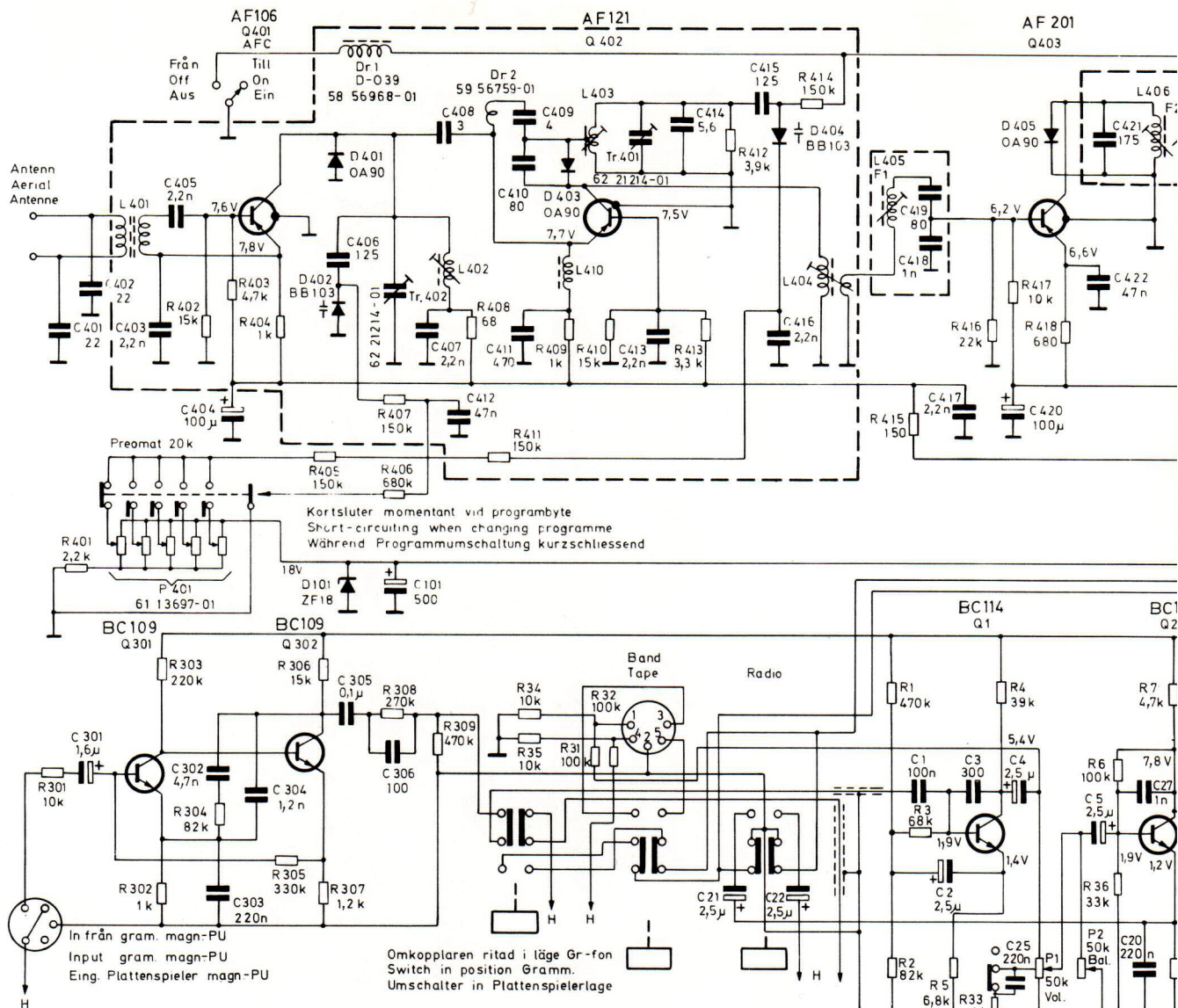
Likriktare

B40/C2200

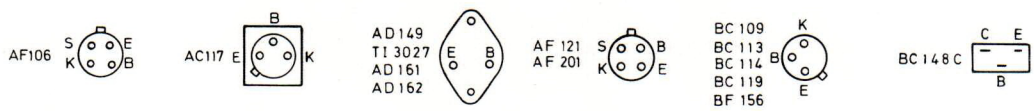




FÖRSTÄRKARPLATTA
sedd från foliesidan



Endast vänster kanal är ritad H= går till höger kanal.
 Only left channel shown. H= leading to right channel.
 Nur linker Kanal eingezeichnet. H= führt zum rechten Kanal.



Alla likspänningar mätta utan signal genom förstärkaren.
 Finjustering av P6 sker på följande sätt:
 Anslut en oscillograf över högtalargång som skall vara belastad med 4 ohm. Inmata sedan 1000 Hz signal på ingången av sådan storlek att just klippning börjar synas på oscillografen. Finjustera P6 så att klippningen blir symmetrisk.

All DC voltages measured without sign. through amplifier.
 Fine adjust P6 in the following way:
 Connect oscillograph over loudspeaker socket loaded with 4 ohms. Increase input signal (1000 c/s) to amplifier so that clipping just appears on the oscillograph. Fine adjust P6 so that clipping becomes symmetric.

Alle gleichstromsspannungen sind ohne Signal durch den Verstärker gemessen. Feinjustierung von P6 geschieht auf folgende Weise:
 Oscillograph über mit 4 Ohm belasteten Lautsprecherausgang anschliessen, Eingangssignal 1000 Hz. Amplitude so gross wählen, dass Begrenzung gerade auf dem Oscillographenschirm sichtbar wird. P6 danach feineinstellen, so dass die Begrenzung symmetrisch wird.

Pot. P5 inställes så att vilostrommen genom transistorerna AD161-162 blir ca 8 mA. Volymkontrollen skall under inspelnigen stå på 0.

Pot P5 to be set so that the quiescent current through transistors AD161-162 becomes approx. 8 mA. Volume control in 0-position.

Pot. P5 so einstellen, dass der Ruhestrom durch die Transistoren AD161-162 ca 8 mA wird. Lautstärkeregl. soll während der Einstellung auf 0 stehen.

x) Plint till kontakt R eller stereodekoder.
 xx) Koppling vid anslutning till kontakt R.

Terminal strip to socket R or stereodecoder.
 Coupling when connected to socket R.

Anschlussplint an Kontakt R oder Stereodecoder.
 Schaltung beim Anschluss an Kontakt R.

Smärre avvikelser från schemat kan förekomma på grund av ändringar företagna under produktionen.

Minor deviations from the circuit diagram can occur due to alterations during production.

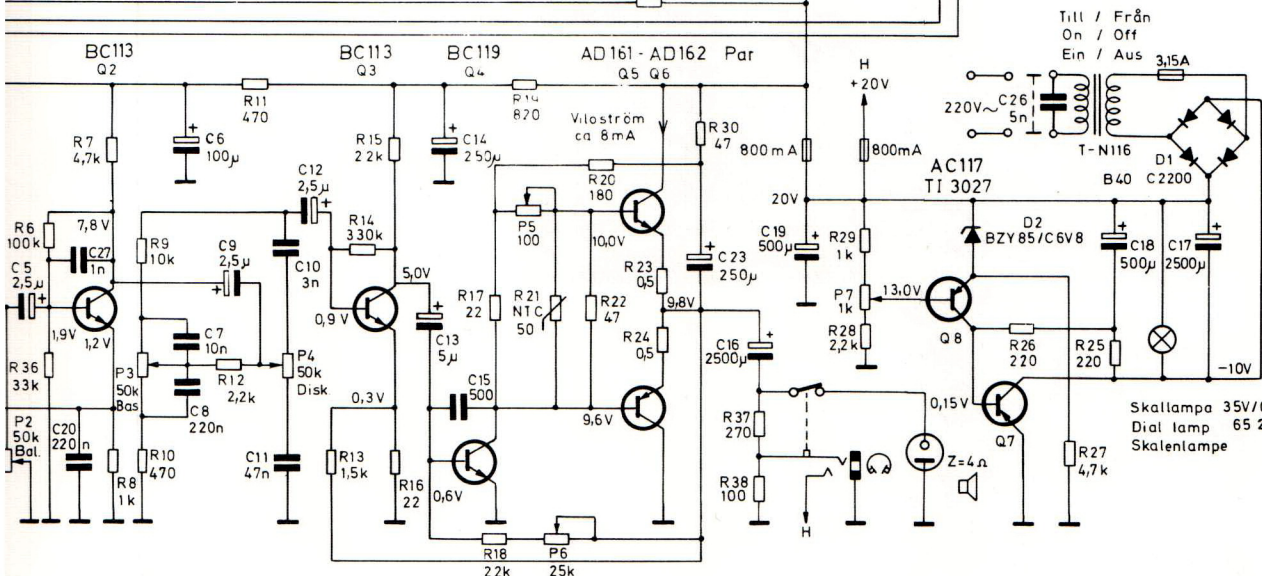
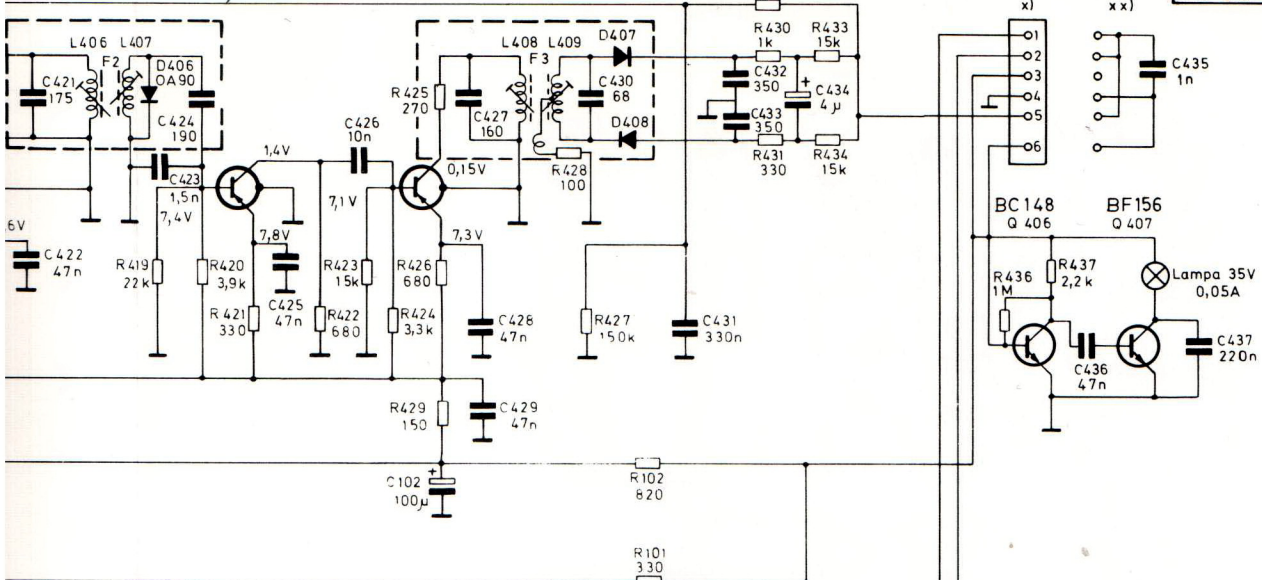
Kleine Abweichungen dieses Schaltschemas können auf grund von während der Produktion vorgenommenen Änderungen vorkommen.


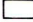
AF 201
Q 404

AF 201
Q 405

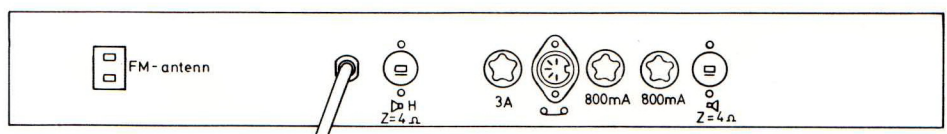
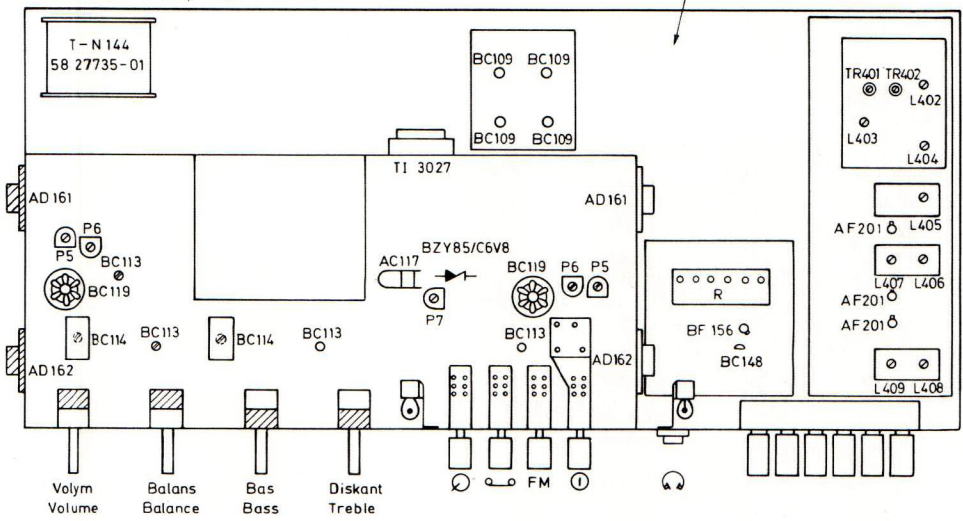
2x AA119

66 85102-01A

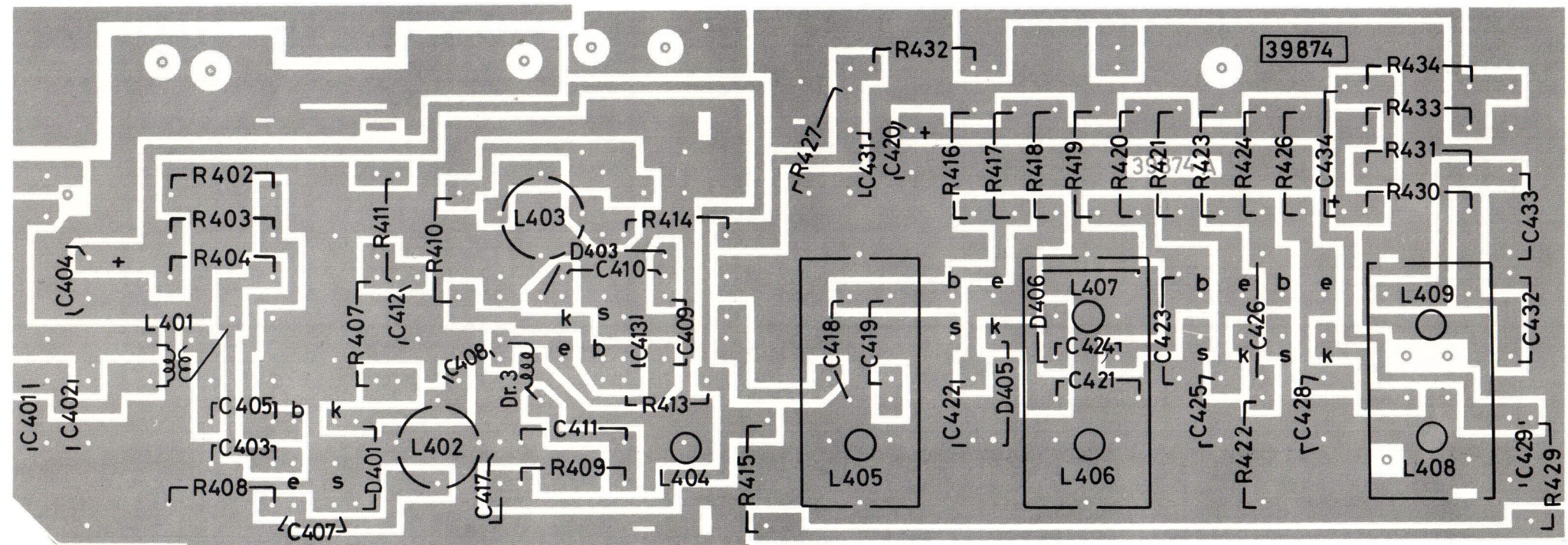


 Vänster kanal, left channel, linker Kanal
 Höger kanal, right channel, rechter Kanal

Platz für stereodecoder
 Place for stereodecoder
 Platz für stereodecoder



Uttag och säkringar
 Sockets and fuses
 Ausgänge und Sicherungen



UKV-MF-PLATTA
 sedd från foliesidan

PLATTA NÄLMIKROFON
sedd från foliesidan

