

7631

7631

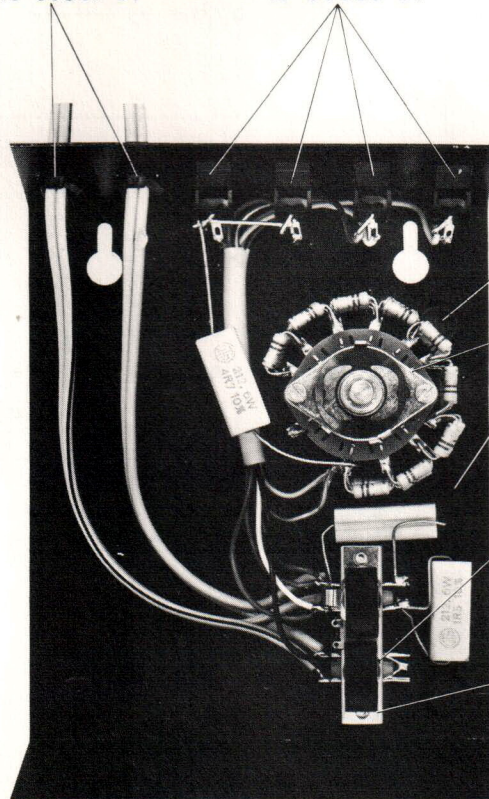


42 17631-01

40 07631-02

43 89551-01

43 60035-01



40 30005-01
(fot)

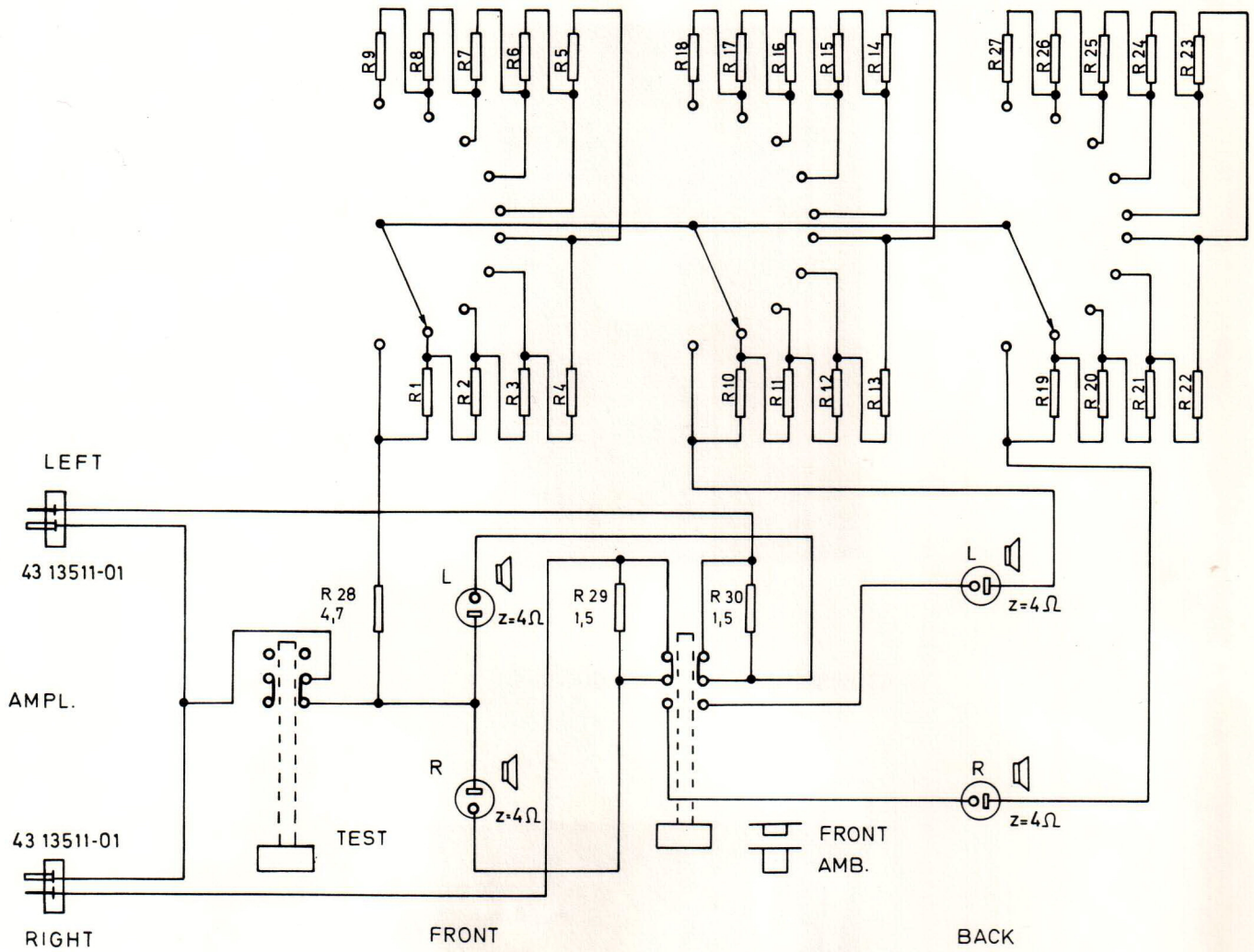
56 20002-01

44 90010-01

56 40008-01
Knapp:
42 70010-01

Avst.rör
45 20002-01
(skymt)

KOPPLINGSSCHEMA



(R) Motstånd Resistors Widerstände Vastukset

NR	ART. nr	VÄRDE	Tol. ± %	Mat.	Bel. W
R1-R27	61 29712-01	1,2 Ω	10	Ker.	1
R 28	61 10026-01	4,7 Ω	10	Tråd.	6
R 29	61 10027-01	1,5 Ω	10	'	6
R 30	61 10027-01	1,5 Ω	10	'	6