

SERVICE MANUAL

LUXOR

LUXOR

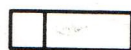
8210



TYPE 110 **9122**



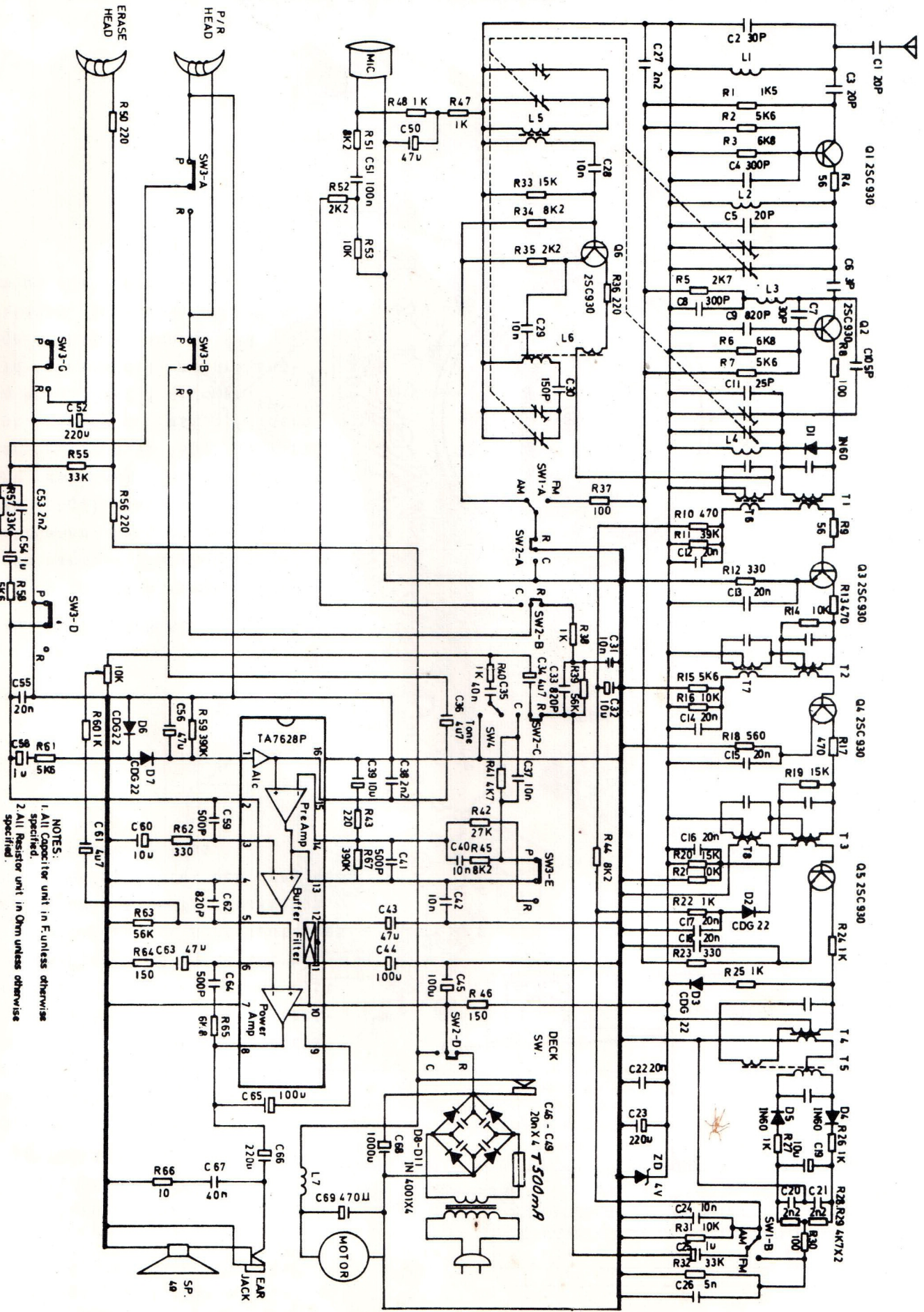
AC 220V 50Hz
DC 6V (4xR20)



MV: 540-1600 kHz
FM: 88-108 MHz



9cm
1 W



NOTES:
 1. All Capacitor unit in F unless otherwise specified.
 2. All Resistor unit in Ohm unless otherwise specified.

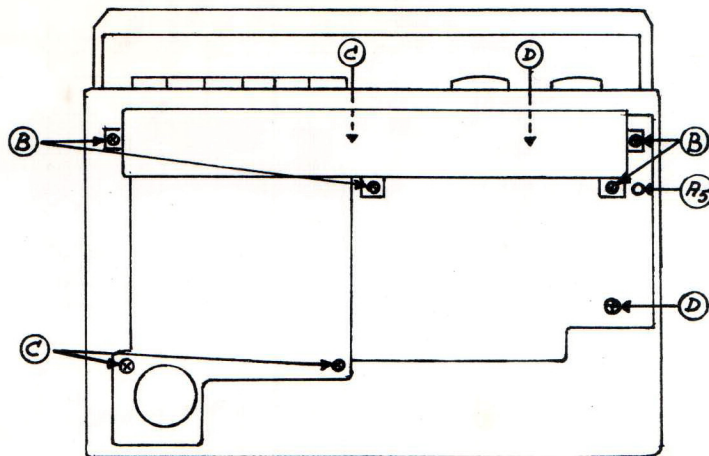
DEMONTERING

Tag ur batterier och kassett.
Skruva ur skruvarna (5st) i bakstycket. Vänd apparaten.
Öppna kassettluckan. Lyft av fronten.

Skala: Skruva bort skruv B(4st) och lyft bort skalan.

Kassettmekanismen: Skruva bort skalan och skruv C(3st). Lyft upp motorändan och drag tryckknapparna genom höljet.

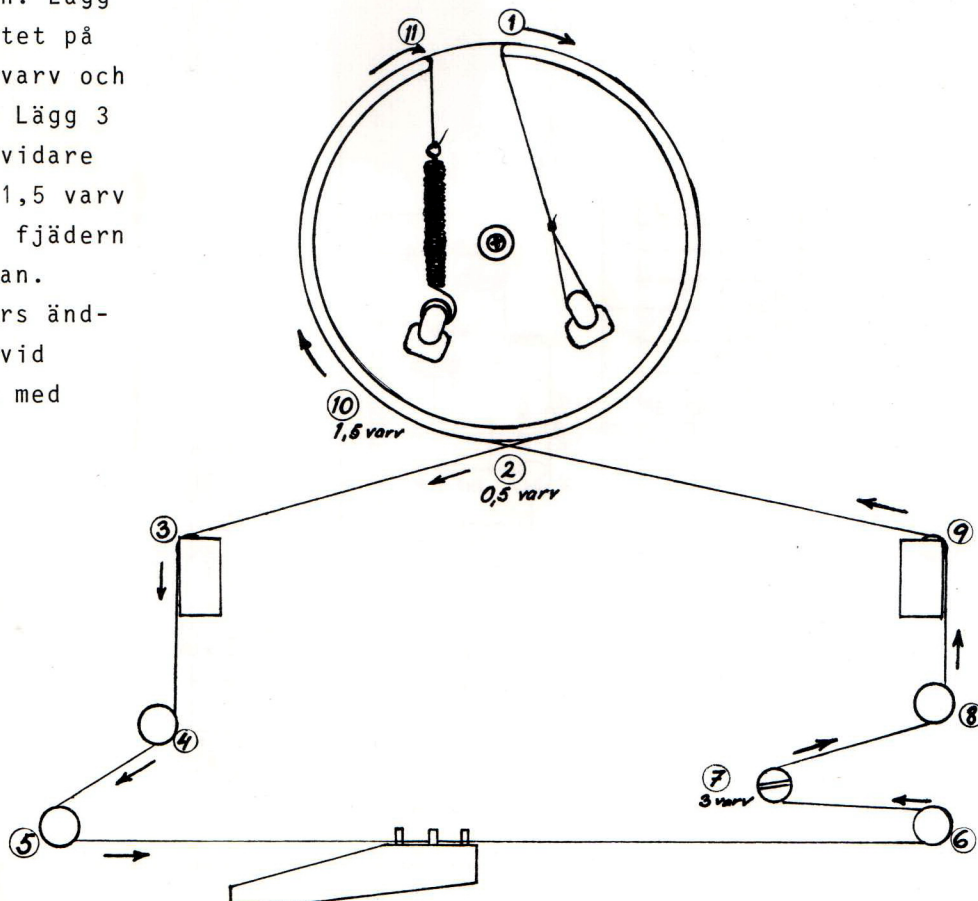
Kretskort: Skruva ur skruv D(2st) och skruv A5(1st). Lyft av rattarna till volym och tuning. Lyft upp nätintaget. Drag kortet mot antensidan så att hörteleuttaget dras ur höljet. Lyft försiktigt i nedänden på kortet och drag ned så att kortet är loss.



SKALLINANS DRAGNING

Fäst öglan i lintrumman. Lägg linan närmast kretskortet på lintrumman. Lägg på $\frac{1}{2}$ varv och lägg i hjul 3,4,5 o.6. Lägg 3 varv runt axeln 7 och vidare över hjul 8 o.9. lägg 1,5 varv runt trumman o. fäst i fjädern som hakas fast i trumman.

Vrid trumman till moturs ändläge. Placera visaren vid nollläget. Fäst visaren med lim på skallinan.



APPARAT		RADIO		KASSETT	
Front	40 09122-01	Teleskopantenn	43 10019-01	Kassetdeck	57 41029-01
Bakstycke	40 49122-01	Nätintag	43 59183-01	57Inspeln/avspeln-huv	57 00063-01
Handtag	40 10092-01	Hörteleuttag 3.5mm	43 60082-01	58Raderingshuvud	57 00064-01
Högtalarnät	40 59122-01	Nätsladd	43 67237-01	16Tryckrulleenhet	57 21096-01
Skalfönster	41 49122-01	Högtalare	48 09122-01	66Drivrem	57 21097-01
Tryckknapp kassett	42 20146-01	Omkopplare inspelning	56 30133-01	64Motor	60 00037-01
Stationsinst.-ratt	42 20147-01	Omkopplare TONE/FM-AM	56 30134-01		
Volymknapp	42 20148-01	Omkopplare TAPE-RADIO	56 30135-01		
Batterilock	53 30543-01	Nättransformator	58 91024-01		
Kassettlucka	53 30544-01	Volypot 10k	61 70144-01		
		AM/FM poly vari-capac	62 70910-01		
Bruksanvisning	66 79122-10	Trans. silic 2SC390C	63 10139-01		
		IC TA7628P	64 10058-01		

