

LUXOR

SERVICEANVISNING

SKANTIC

Serie 1

11091851

11091852

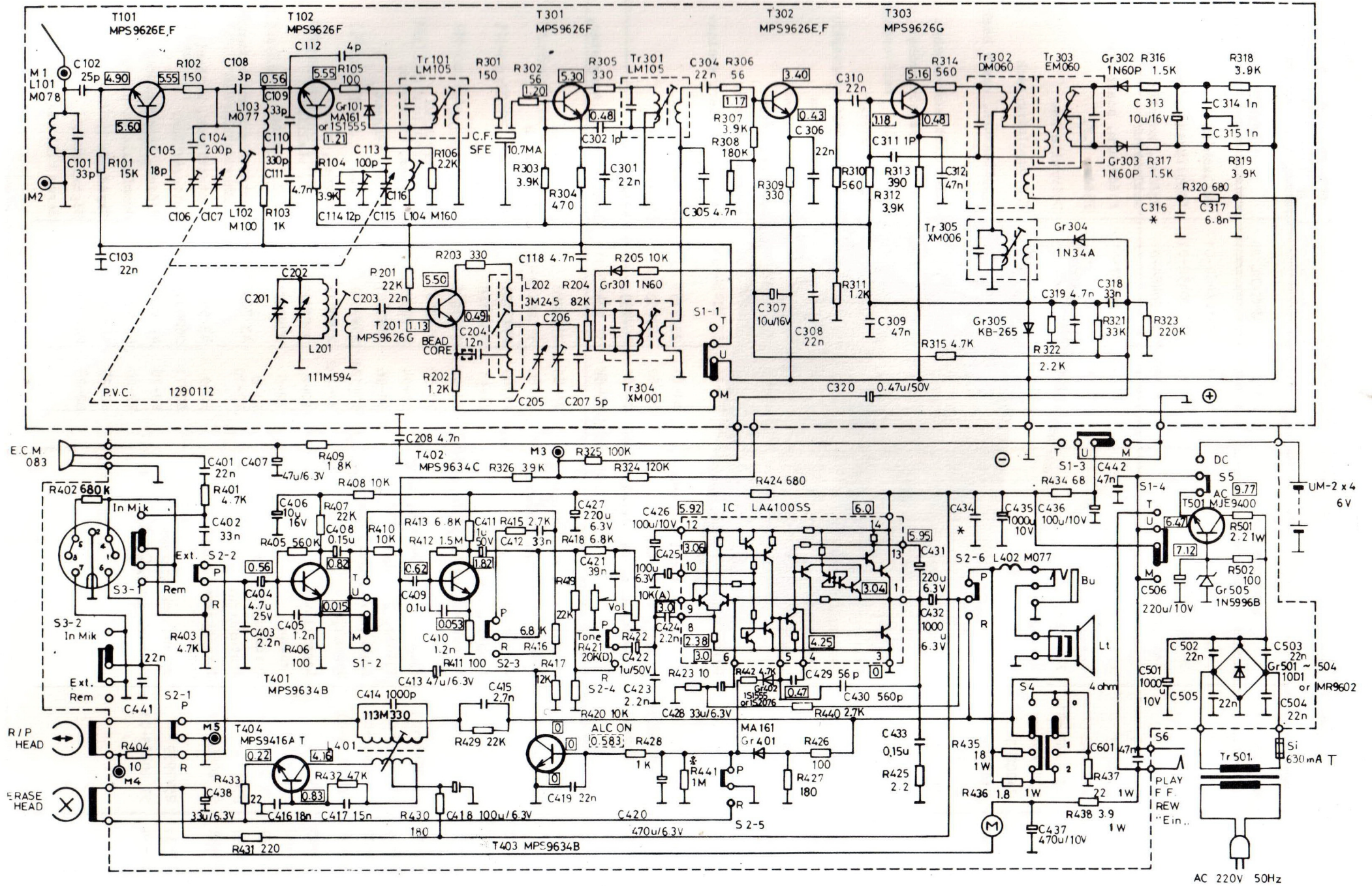


Mars 1979

TEKNISKA DATA

Strömkälla	220V, 50 Hz eller 6V batteri
FM-område	87.5 - 104 MHz
AM-område	520 - 1620 kHz
Mellanfrekvens	FM 10,7 MHz AM 460 kHz
LF-uteffekt	1W mpo
Högtalarimpedans	4 Ω
Bandhastighet	4,75 cm/s
Frekvensområde (band)	125 - 6.300 Hz
Snabbspolning	90 s (C60)
Mikrofoningång	0,4 mV/4,7 k Ω
Aux.-ingång	50 mV/680 k Ω

KOPPLINGSSCHEMA



AC 220V 50Hz