

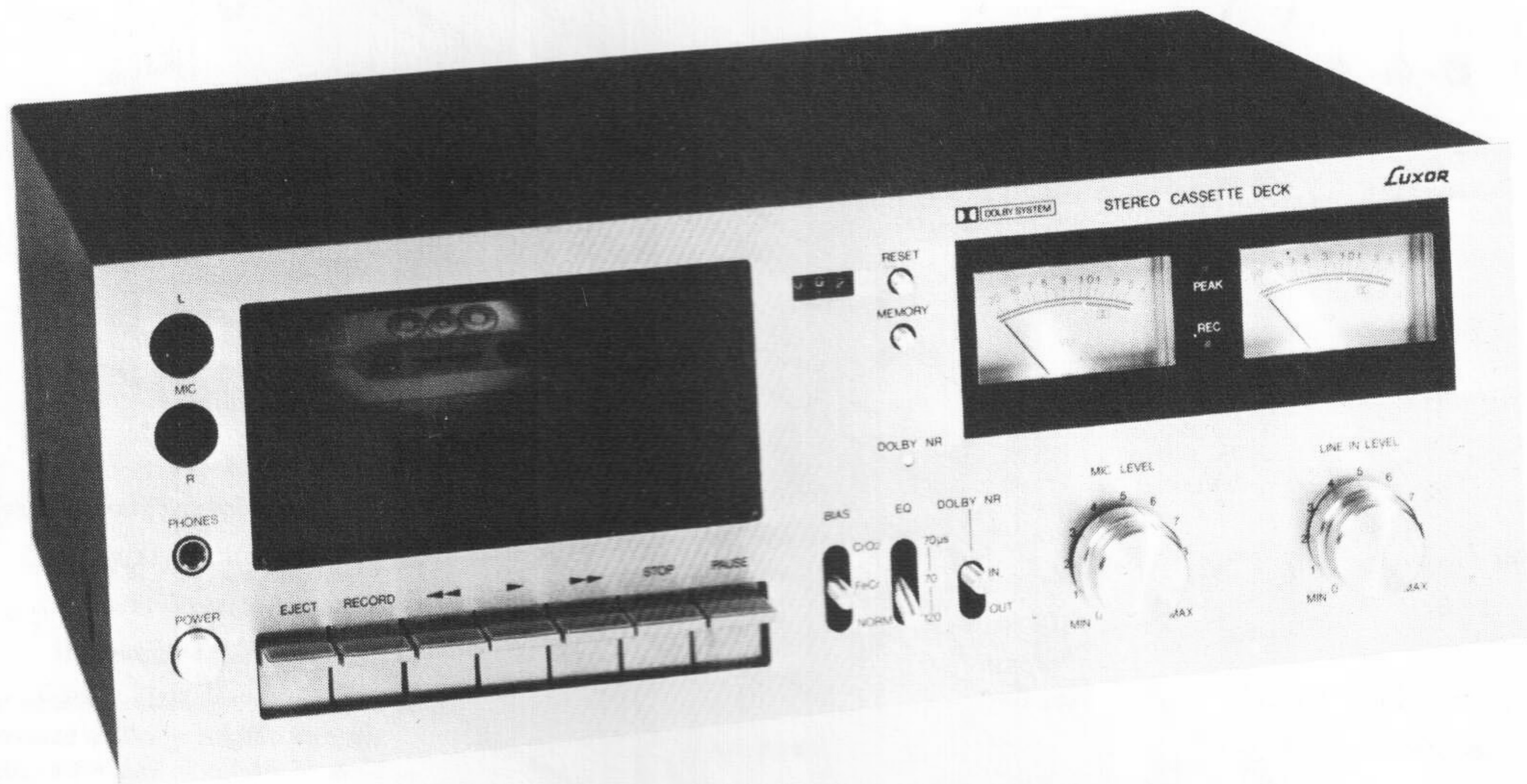
# LUXOR

## SERVICEMANVISNING HUOLTOOHJE

# SKANTIC

1209274

Serie 1  
Sarja 1



December 1978  
Joulukuu

### TEKNISKA DATA

### TEKNISET TIEDOT

Driftsspänning  
Käyttöjännite

220 V, 50 Hz

Frekvensområde  
Taajuusalue

{ Standard 30 - 12.500 Hz  
CrO<sub>2</sub> 30 - 14.000 Hz  
FeCr 30 - 14.000 Hz

Distorsion vid 1000 Hz  
Särö 1000 Hz:llä

< 1 %

Störavstånd  
Häiriöetäisyys

{ Standard > 64 dB  
CrO<sub>2</sub> > 60 dB  
FeCr > 64 dB

Svajning  
Huojuunta

+  
- 0,2%

Bandhastighet  
Nauhanopeus

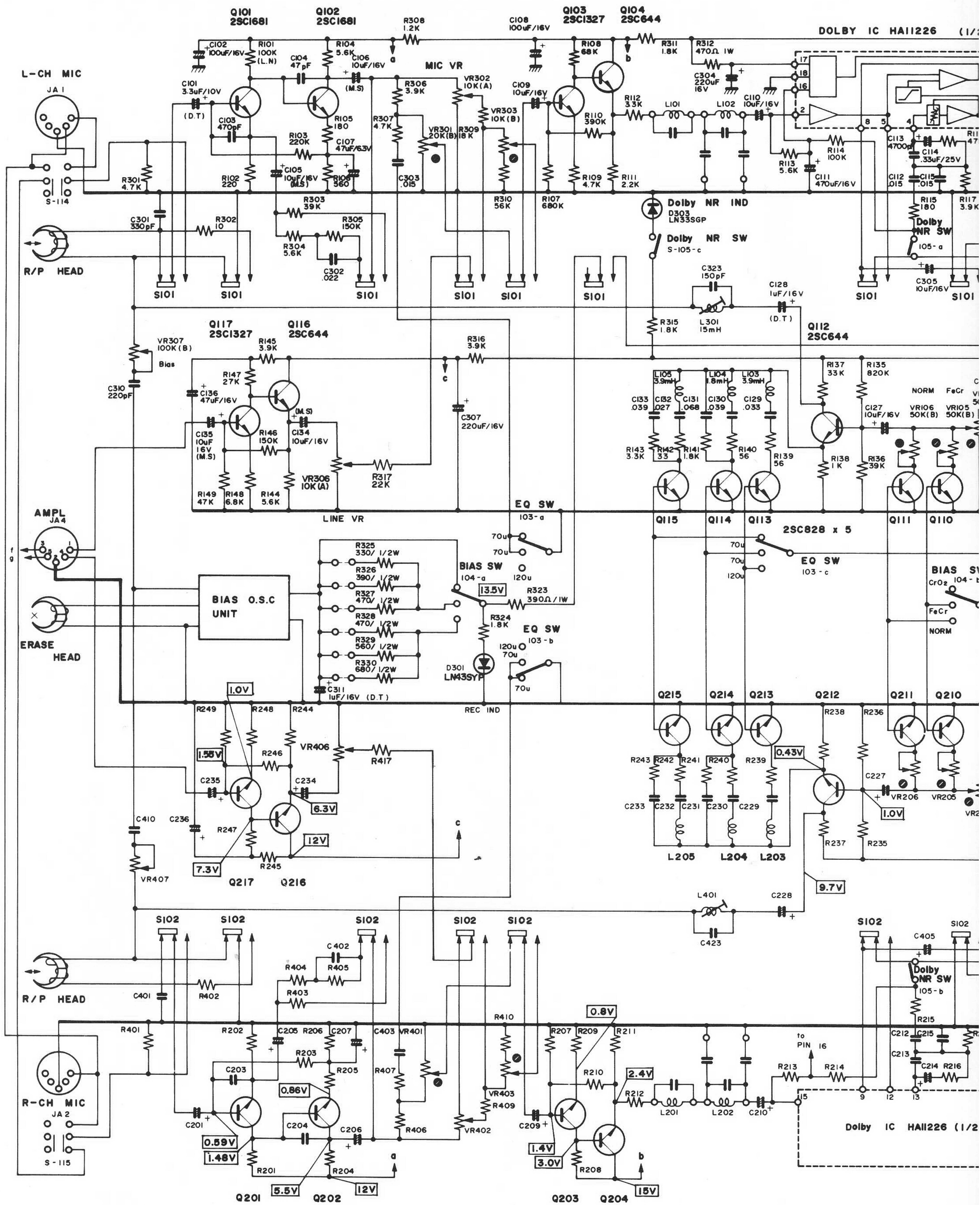
4,75 cm/s

Hastighetsavvikelse  
Nopeuspoikkeama

+  
- 1.5 %

Snabbspolningshastighet  
Pikakelausnopeus

max. 90 s (C-60)



**NOTES**

1. ALL RESISTORS ARE 1/4 WATT, 5%, UNLESS MARKED OTHERWISE. RESISTOR VALUES ARE IN OHMS (K=1,000 OHMS, M=1,000,000 OHMS)
2. ALL CAPACITOR VALUES ARE IN MICROFARADS (P=PICOFARADS)

