

LUXORSERVICEANVISNING
HUOLTOOHJE**SKANTIC**

12092821

Serie 1
Sarja 1

12092822

Mars
Maaliskuu 1979

TEKNISKA DATA

TEKNISET TIEDOT

Driftspänning Käyttöjännite	220V, 50 Hz
Frekvensområde Taajuusalue	LH super 40-12.500 Hz CrO2 40-13.000 Hz FeCr 40-13.000 Hz
Störavstånd Häiriötäisyys	LH super ≥ 60 dB CrO2 ≥ 58 dB FeCr ≥ 60 dB
Överhörning mellan höger och vänster kanal Oikean ja vasemman kanavan välinen ylikuuluminen	≥ 30 dB
Raderdämpning vid 1000 Hz Pyyhkäisyvaimennus 1000 Hz:llä	≥ 60 dB
Svajning Huojunta	0,25 %
Bandhastighet Nauhanopeus	4,75 cm/s
Hastighetsavvikelse Nopeuspoikkeama	± 2 %
Snabbspolningshastighet Pikakelausnopeus	110 s (C-60)

Q101 2SC1327 (2SC732)

Q102 2SC1327 (2SC732)

Q103 2SC828 (2SC1815)

1/2 Dolby

L ch

MIC

R/P.H.

DIN

R ch

MIC

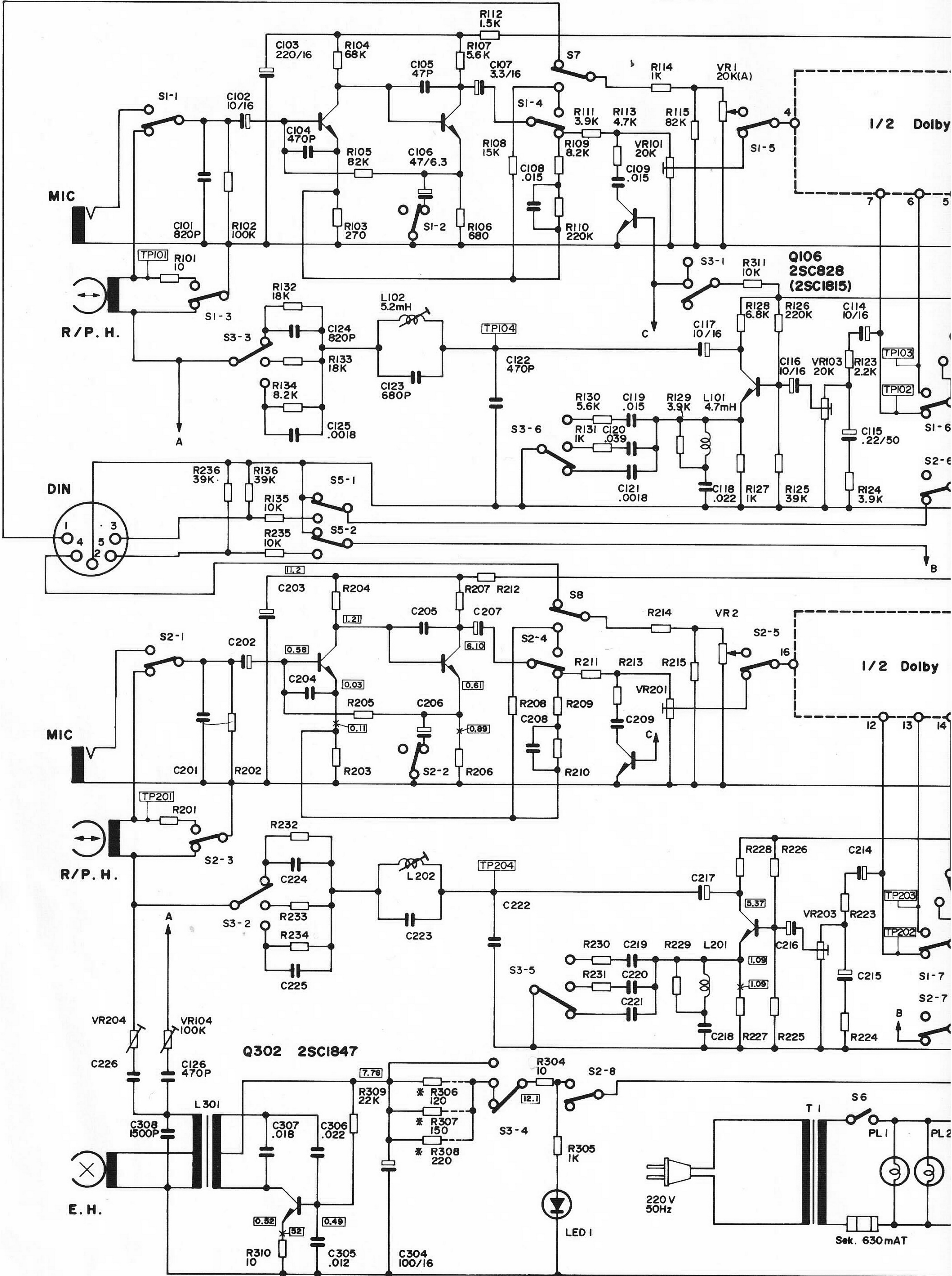
R/P.H.

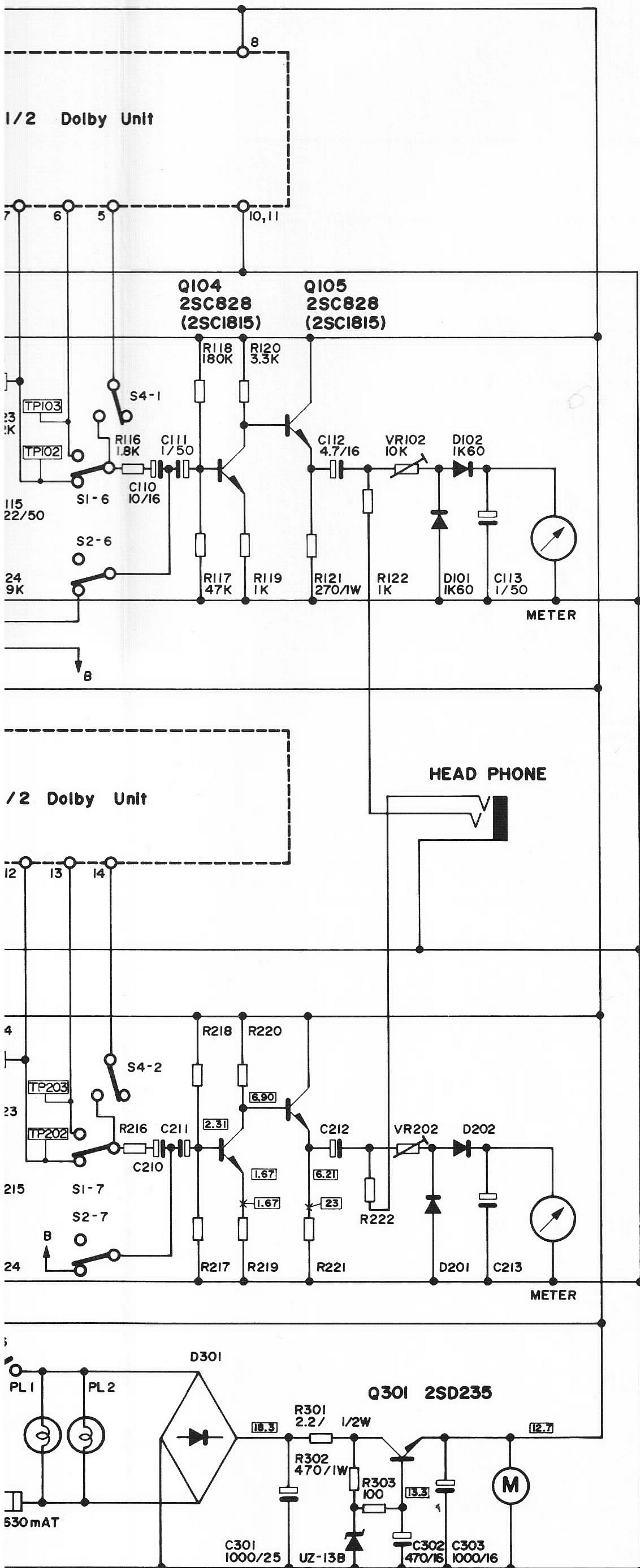
E.H.

1/2 Dolby

220 V 50Hz

Sek. 630mA





NOTE

- All resistance values are indicated in ohm (K=1000)
 ALLA RESISTANSVÄRDEN ÄR ANGIVNA I OHM (K=1000)
 All capacitance values are indicated in μF (P = $\mu\mu\text{F}$)
 ALLA KAPACITANSVÄRDEN ÄR ANGIVNA I μF (P= $\mu\mu\text{F}$)
- S1, S2 RECORD-PLAYBACK SW (PLAY POSITION)
 INSPELN.-AVSPELNINGSMK. (I AVSPELN. LÄGE)
- S3 EQ SW (NORMAL POSITION)
 KORREKTIONSOMK. (I LÄGE "NORMAL")
- S4 DOLBY SW (OFF POSITION)
 DOLBYOMK. (I LÄGE "OFF")
- S5 MUTING SW (STOP POSITION)
 "TYST"-OMK. (I STOPPLÄGE)
- S6 POWER SW (OFF POSITION)
 NÄTBRYTARE (I LÄGE "OFF")
- S7, S8 MIC SW (DIN POSITION)
 MIKR. OMK. (I DIN LÄGE)

All resistance values and capacitance values on Rch
 ALLA RESISTANS- OCH KAPACITANSVÄRDEN PÅ HÖGER KANAL
 are same as on Lch.
 ÄR LIKA MED MOTSVARANDE PÅ VÄNSTER KANAL.

* Values may vary from unit to unit for best
 VÄRDENA KAN VARIERA MELLAN OLIKA APPARATER FÖR
 performance.
 ATT FÅ BÄSTA INSPELNINGRESULTAT.