

SERVICE MANUAL

SKANTIC

LUXOR

Juni 1980
June 1980



TYPE 1209282

ser. 2

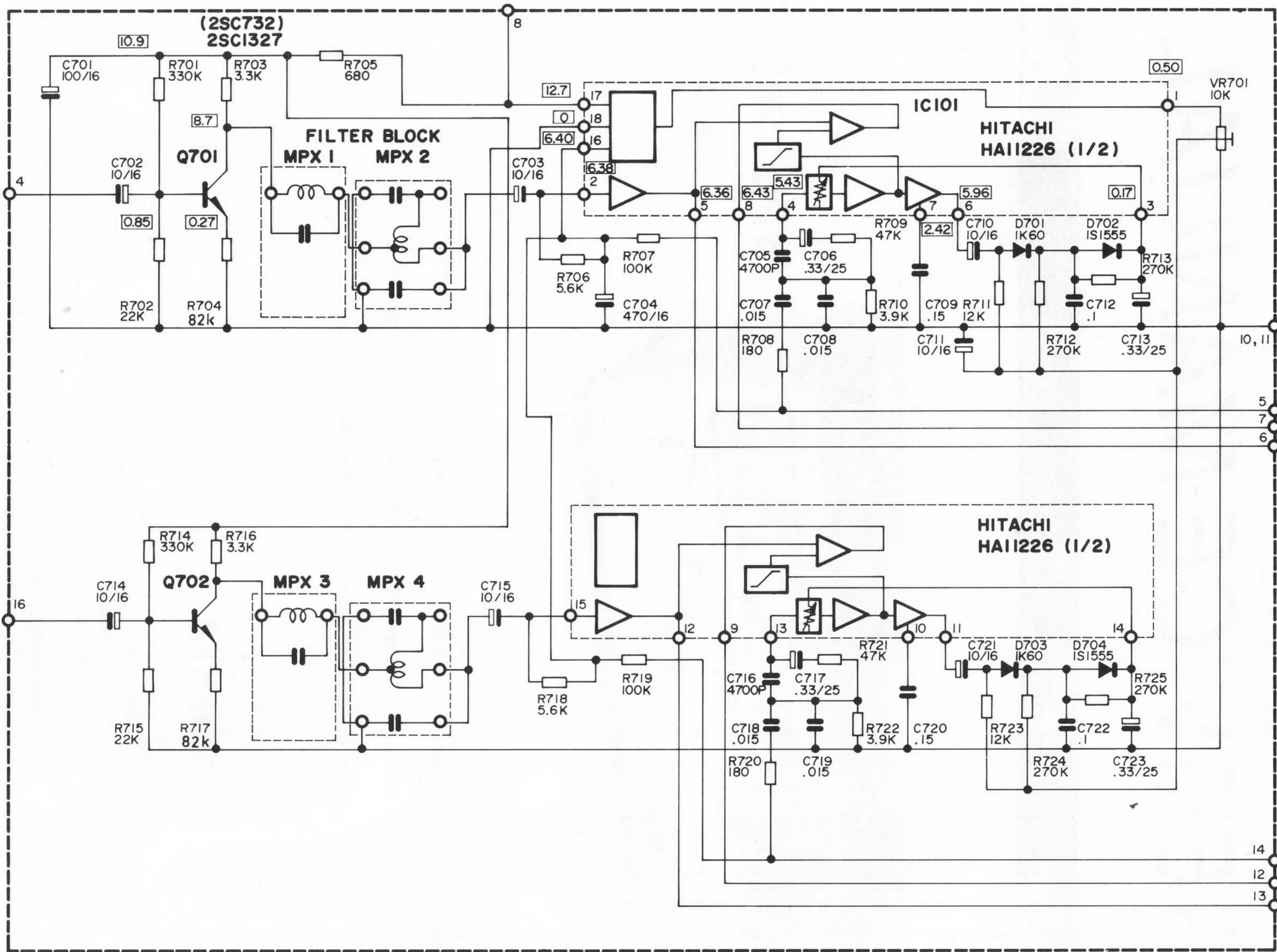
För serie 2 gäller serviceanvisning BG2C-8 med följande ändringar:

To Series 2 applies the Service Manual BG2C-8, with the following modifications:

Für Serie 2 gilt die Serviceanweisung BG2C-8T mit folgenden Änderungen:

DATA

Svajning	
Wow and flutter	0,2 %
Tonhörschwankung	
Hastighetsavvikelse	
Speed deviation	±1,5 %
Geschwindigkeitsabweichung	



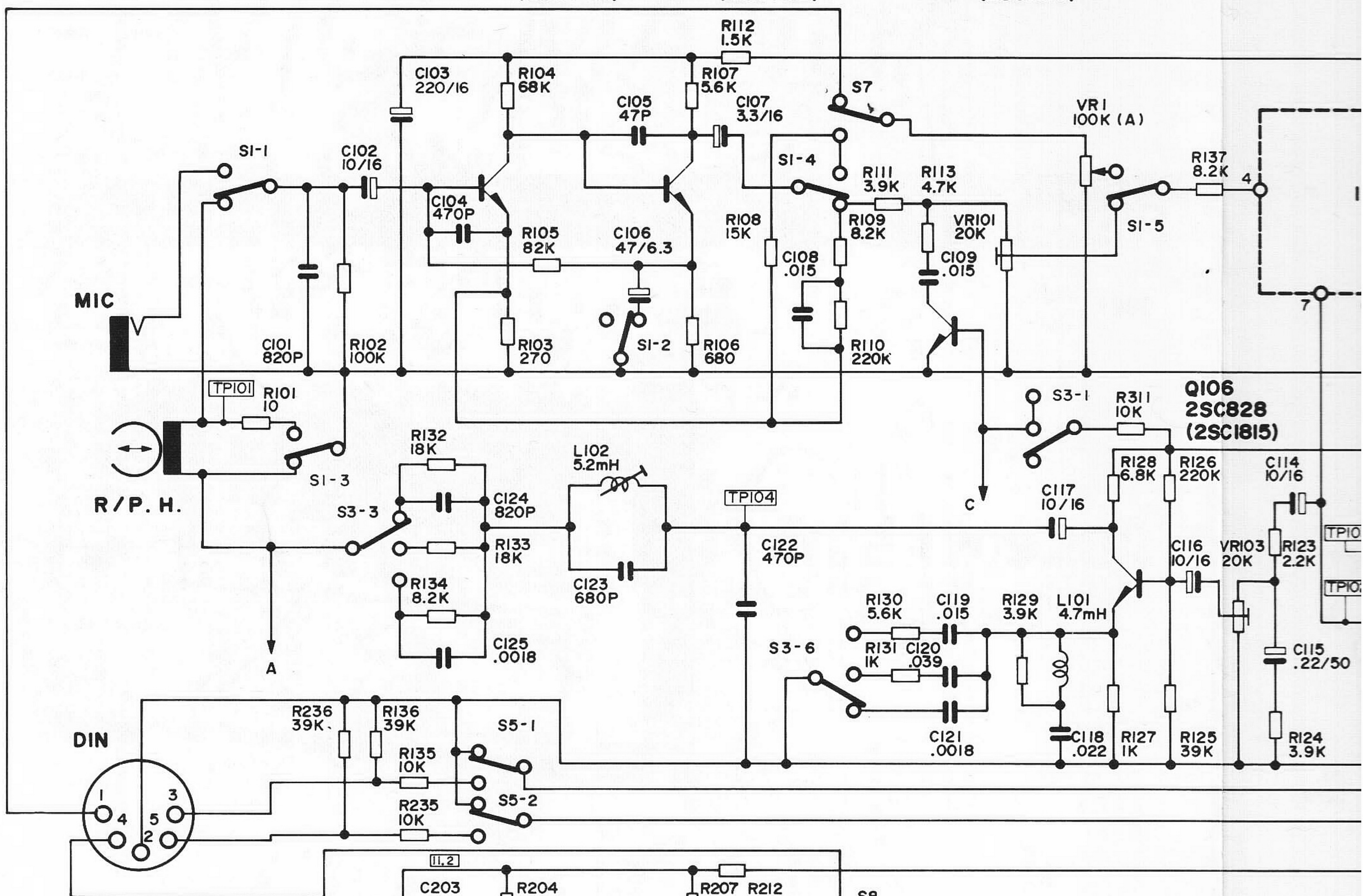
DOLBY UNIT

Q101 2SC1327
(2SC732)

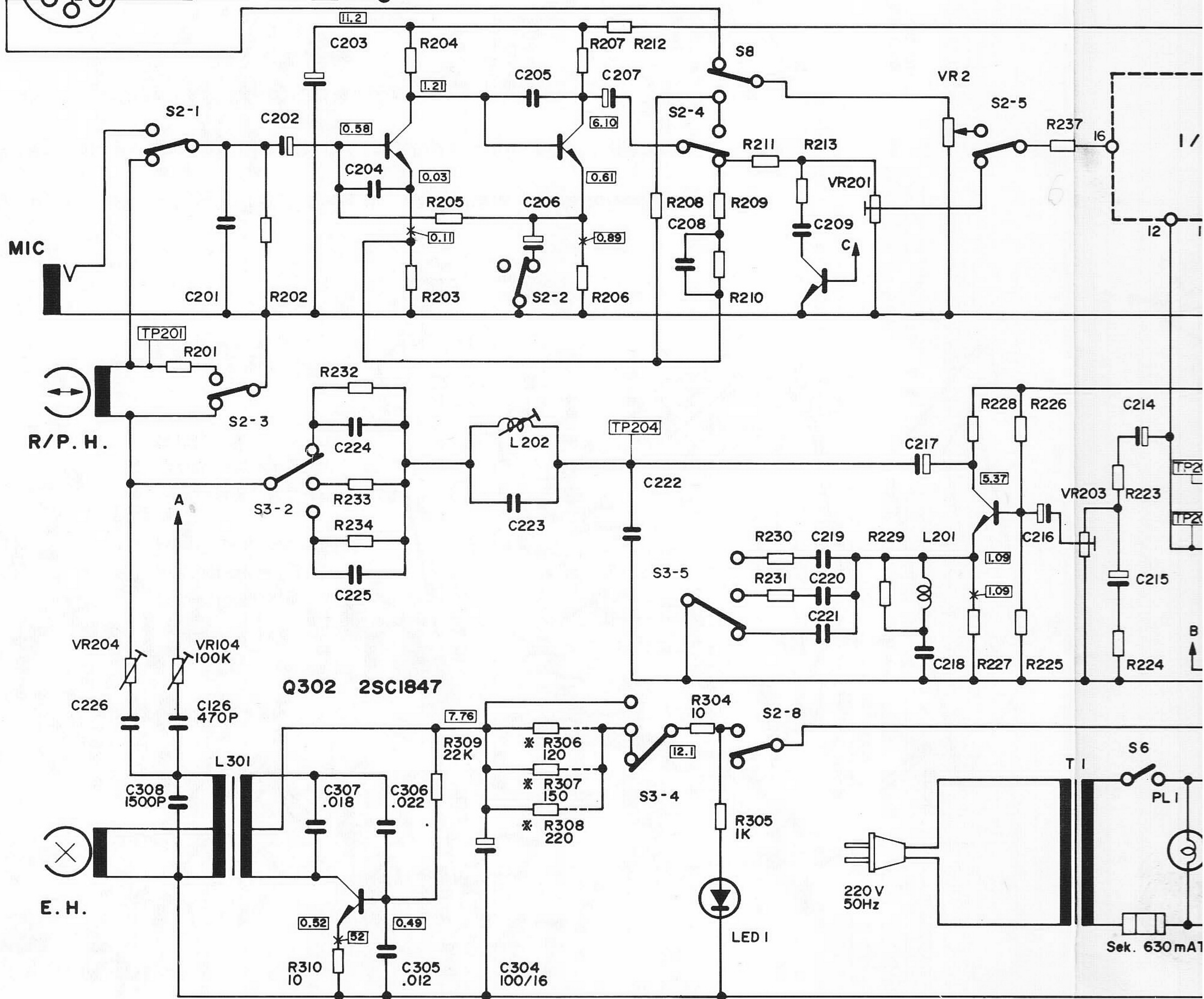
Q102 2SC1327
(2SC732)

Q103 2SC828
(2SC1815)

L ch



R ch



220 V
50Hz

Sek. 630 mA

