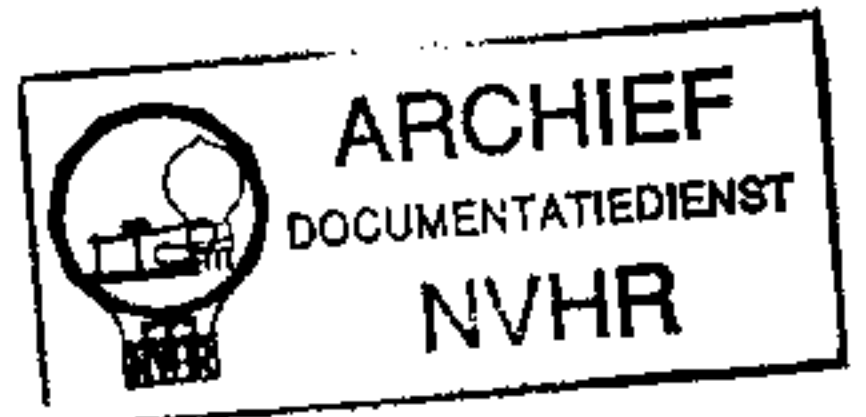
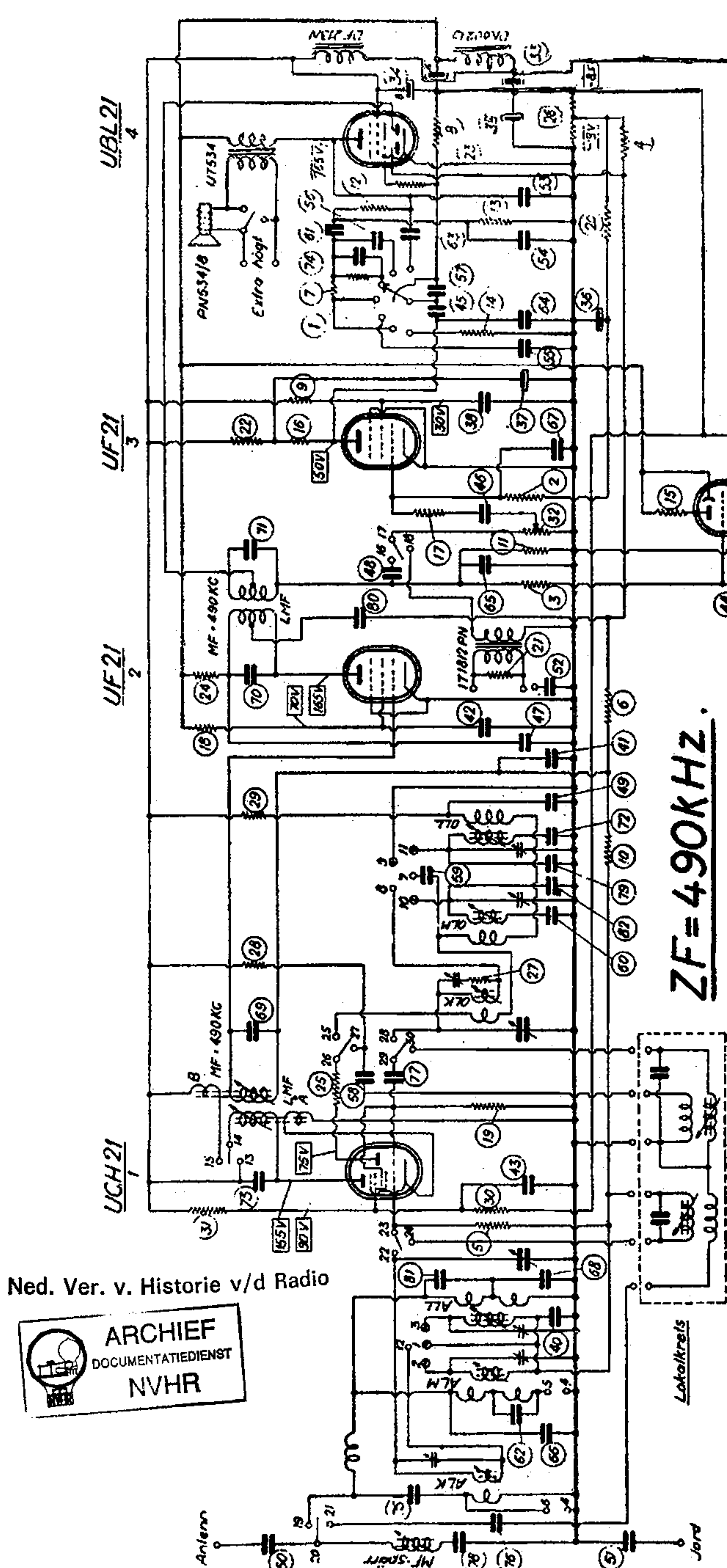


Ned. Ver. v. Historie v/d Radio



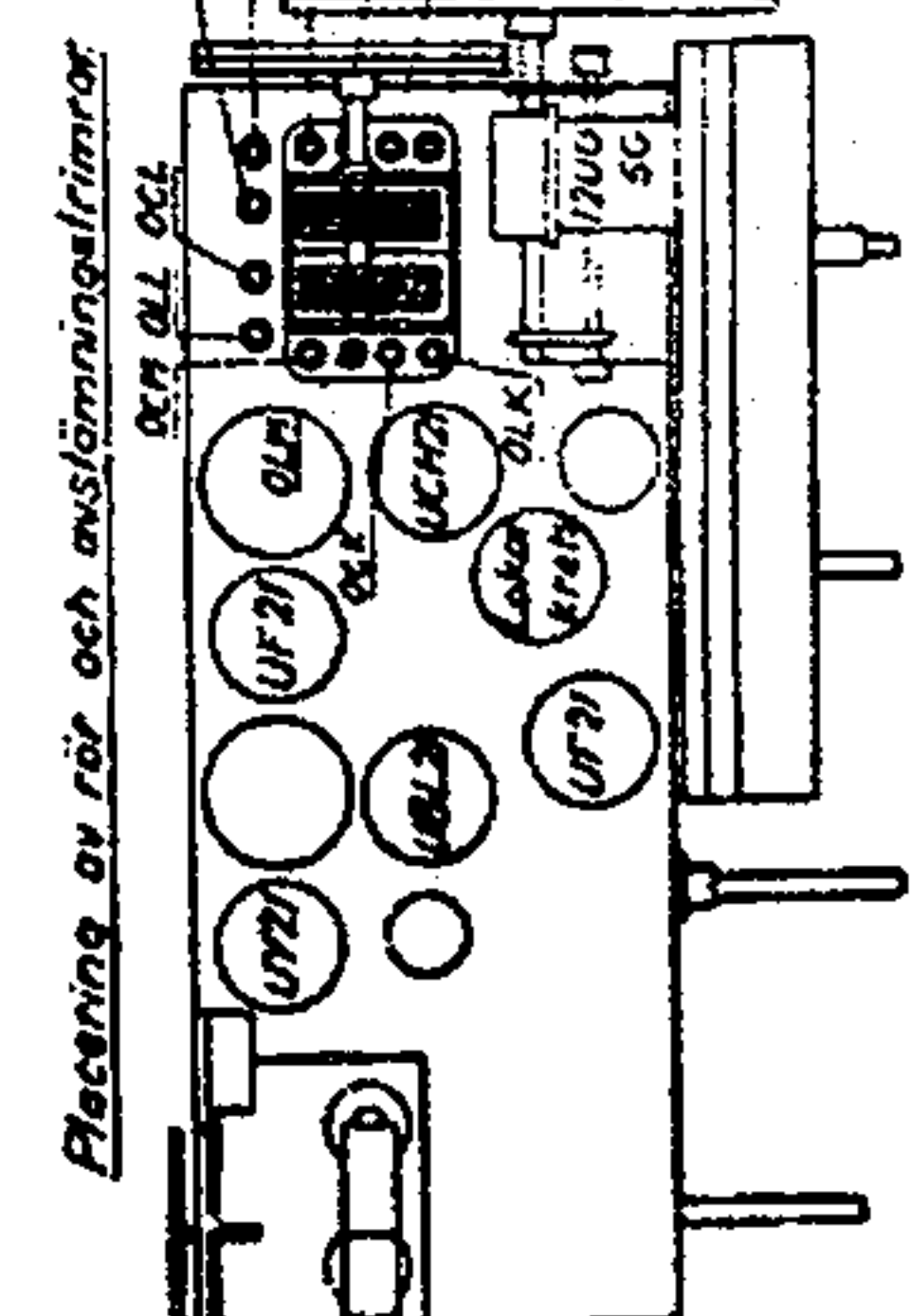
Nr	Benämning
1	Möjlighet 5 M/2 0.5 W
2	Möjlighet 2 M/2 0.5 W
3	M/2 0.5 W
4	1 M/2 0.5 W
5	1 M/2 0.5 W
6	1 M/2 0.5 W
7	1 M/2 0.5 W
8	0.5 M/2 0.5 W
9	0.4 M/2 0.5 W
10	0.3 M/2 0.5 W
11	0.25 M/2 0.5 W
12	0.2 M/2 0.5 W
13	0.2 M/2 0.5 W
14	0.1 M/2 0.5 W
15	0.1 M/2 0.5 W
16	0.1 M/2 0.5 W
17	0.1 M/2 0.5 W
18	0.06 M/2 0.5 W
19	0.05 M/2 0.5 W
20	0.05 M/2 0.5 W
21	0.02 M/2 0.5 W
22	0.02 M/2 0.5 W
23	1000 Ω 0.5 W
24	1000 Ω 0.5 W
25	250 Ω 0.5 W
26	18+25 Ω 0.5 W
27	50 Ω 0.5 W
28	0.02 M/2 1 W
29	0.02 M/2 1 W
30	0.015 M/2 1 W
31	4000 Ω 1 W
32	Patentlänmeter 1 M/2
33	Elykond. 32 μF 350 V
34	16+8 μF 350 V
35	10 μF 75 V
36	10 μF 75 V
37	4 μF 350 V
38	Kond. 0.25 μF 1500 V
39	0.1 μF 3000 V
40	0.1 μF 1500 V
41	50000 pF 1500 V
42	50000 pF 1500 V
43	50000 pF 1500 V
44	50000 pF 1500 V
45	50000 pF 1500 V
46	20000 pF 1500 V
47	20000 pF 1500 V
48	20000 pF 1500 V
49	10000 pF 1500 V
50	5000 pF 3000 V
51	5000 pF 3000 V
52	5000 pF 3000 V
53	5000 pF 2000 V
54	1000 pF 1500 V
55	1000 pF 1500 V
56	700 pF 1500 V
57	700 pF 1500 V
58	500 pF 1500 V
59	500 pF 1500 V
60	495 pF Glimm.
61	400 pF 1500 V
62	400 pF 1500 V
63	200 pF 1500 V
64	200 pF 1500 V
65	200 pF 1500 V
66	200 pF Keram.
67	200 pF Keram.
68	200 pF Keram.
69	190 pF Glimm.
70	190 pF Glimm.
71	190 pF Glimm.
72	153 pF Glimm.
73	110 pF Glimm.
74	100 pF 1500 V
75	50 pF Keram.
76	50 pF Keram.
77	50 pF Keram.
78	35 pF Keram.
79	20 pF Keram.
80	20 pF Keram.
81	15 pF Keram.
82	10 pF Keram.



ZF = 490 KHZ.

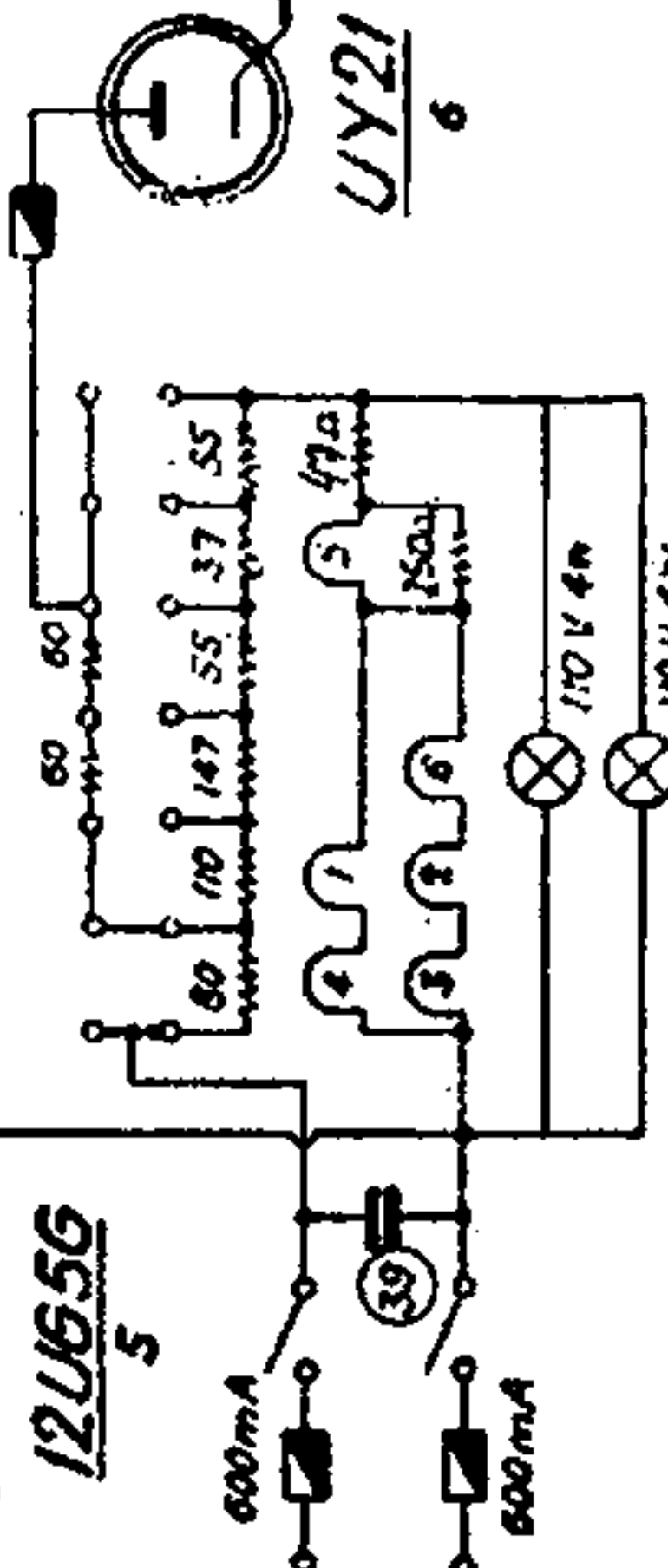
Omkopplingsrätt		Lokal - distansomkopplare	
Kont nr	Gr-fon	Kont nr	Gr-fon
1	1	19	19
2	2	20	20
3	3	21	21
4	4	22	22
5	5	23	23
6	6	24	24
7	7	25	25
8	8	26	26
9	9	27	27
10	10	28	28
11	11	29	29
12	12	30	30
13	13	31	31
14	14	32	32
15	15	33	33
16	16	34	34
17	17	35	35
18	18	36	36

○ Enkel kontaktfjäder
 ⊙ Dubbel kontaktfjäder

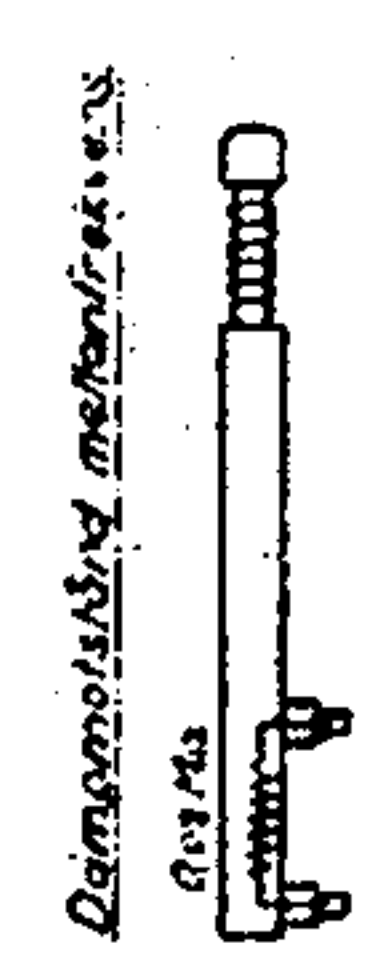


Placering av rör och avslämningsrimrar. Se till ock!

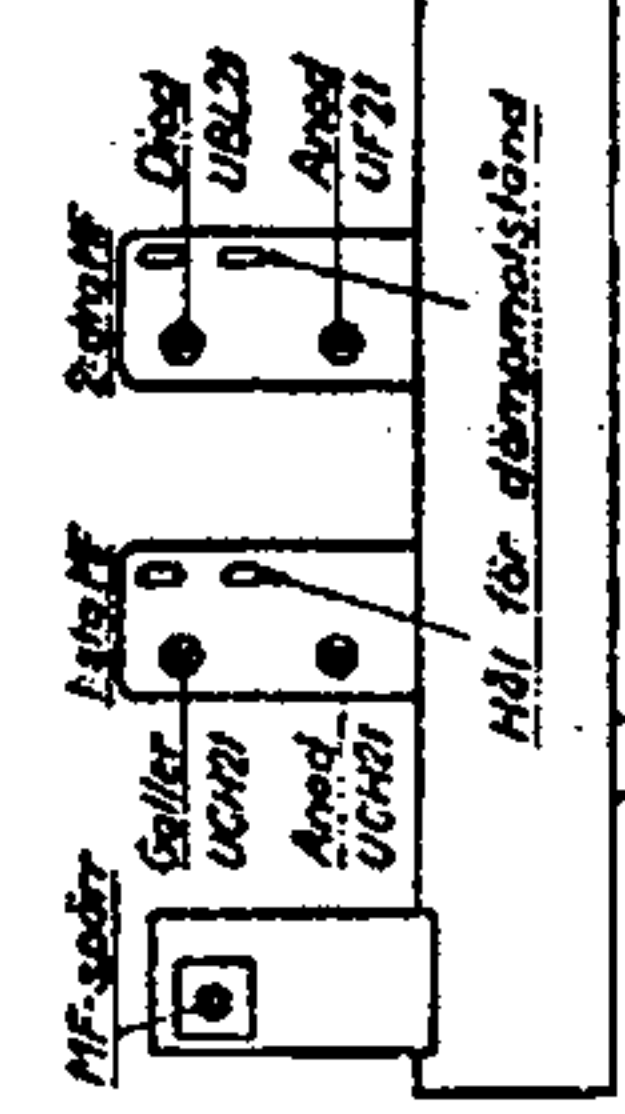
Aparaten kan anslutas till 25-per belysningsnät utan ändring



Trimning:
 MS-sladd 4, 1C
 MS och förändrar sladd 4, 2A-2B
 MF bör trimmas med omkopplaren i lågfrekvenslaget.
 Se in lokalretningen se ritningens Satsida
 MS' inder justeras vid helf mörkret. Kondensator.



Trimningsring mellanfrekvens



LUXOR

97W1