

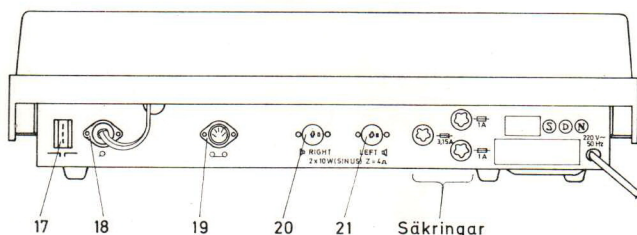
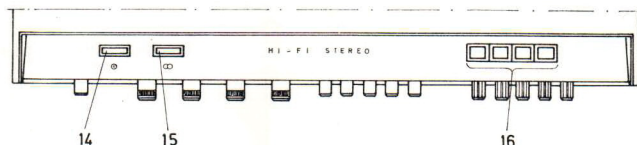
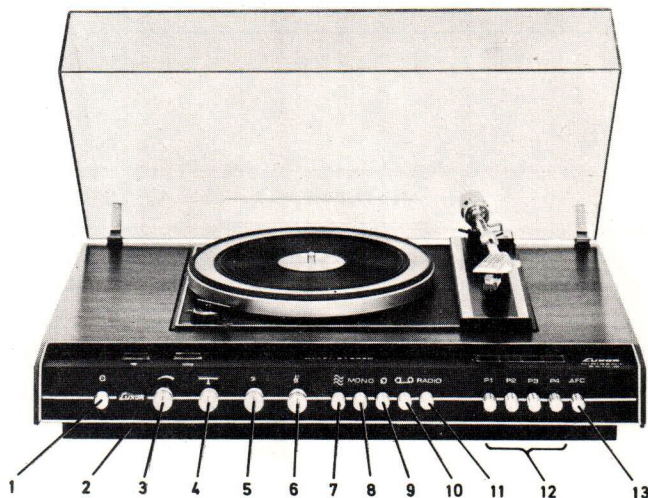
LUXOR

Serviceanvisning för förstärkar-
chassi typ 33831 serie 1 med
följande apparater:

SKANTIC

Dirigent 3831, 2x10G

Harmoni 3931, 10S

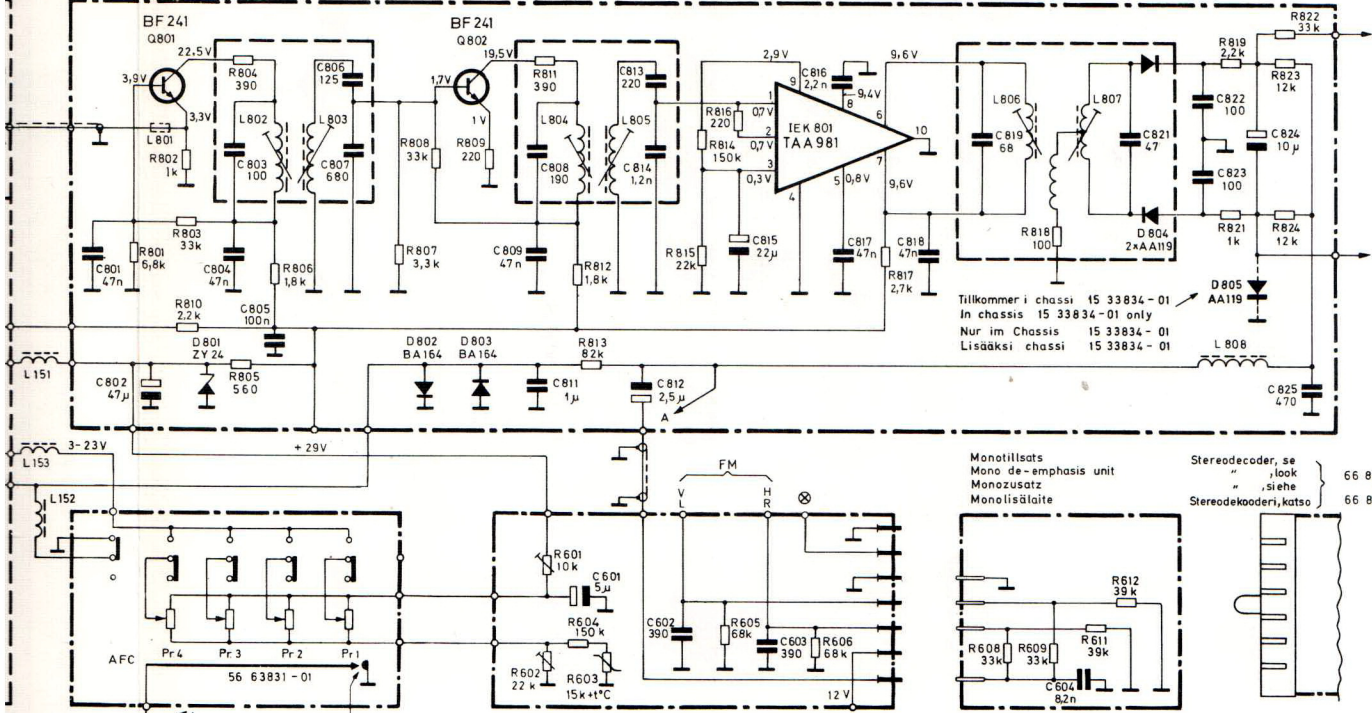


Tekniska data förstärkardelen

September 1973

Benämning	3831/3931	Fordras enl. DIN 45500
Driftspänning	220 - 240 V 50 Hz (invändig omkoppl)	
Frekvensområde		
Effektbandbredd vid 4 ohm	30-25000 Hz	40-16000 Hz \pm 1,5 dB
Distorsion		
vid 1000 Hz och 10 W uteffekt	<1,0 %	
" 1000 " " 6 " "	0,3 %	1 %
" 1000 " " 50 mW "	0,3 %	
Störavstånd nålmikrofon	55 dB	50 dB
" band	55 dB	50 dB
Dämpfaktor vid 1000 Hz och 4 ohm	22	3
Utgångseffekt	2x10 W	2x6 W
Kanalseparation	50 dB	40 dB

MF - förstärkare
LF - amplifier
ZF - Verstärker
VT - vohristin

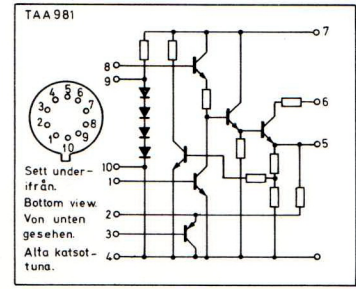
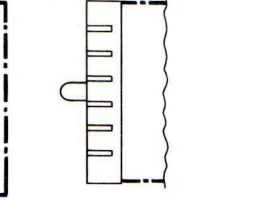
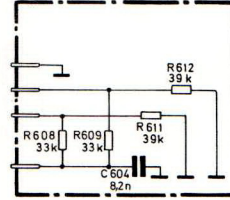


Tillkommer i chassi 15 33834-01
In chassis 15 33834-01 only
Nur im Chassis 15 33834-01
Lisäksi chassi 15 33834-01

Monotillsats
Mono de-emphasis unit
Monozusatz
Monolisäläite

Stereodecoder, se
"slok
" ,siehe
Stereodecoderi, katso
66 89645-01
alt.
66 83621-01

Kortsluter momentant vid omkoppling
Short-circuiting when changing programme
Wird beim Umschalten momentan kurzgeschlossen
Lyhytsulun virityksen aikana.



Tol ±%	Mat.	Sp.V	Art nr	Pos
+0.25PF	Keram	63	62 21236-01	B3
+100-25	Keram	40	62 21344-01	B3
+80-20	Keram	40	62 21887-01	A3
+50-20	Elyt	35	62 21174-01	B4
5	Styrol	160	62 21792-01	A4
+80-20	Keram	40	62 21887-01	A4
10	Polyest	100	62 21023-01	B4
5	Styrol	160	62 21988-03	A4
5	"	160	62 21027-01	A4
5	"	160	62 21384-01	A4
+80-20	Keram	40	62 21887-01	A4
20	Polyest	100	62 21001-01	B4
+50-10	Elyt	64	62 21101-01	B5
2.5	Styrol	160	62 21470-01	A5
2.5	"	63	62 21978-01	A5
+40-20	Tantal	10	62 21163-01	A5
+80-20	Keram	500	62 21139-01	A5
+80-20	"	40	62 21187-01	A5
+80-20	"	40	62 21187-01	A5
2	"	63	62 21247-01	A5
2	Keram	63	62 21245-01	A5
2	"	63	62 21371-01	A6
2	"	63	62 21371-01	A6
+50-20	Tantal	25	62 21167-01	A6
2.5	Styrol	160	62 30008-03	B6

(L) Spolar Coils Spulen Kelat	Kärnor Cores Kärne Sydämät			
Nr	Typ	Art nr	Art nr	Pos
151	HF-drossel	59 23229-01		B3
152	HF-drossel	59 30022-01		B3
153	HF-drossel	59 30021-01		B3
701	Antennspole UKV	59 81711-01	59 89823-01	A1
702	HF-drossel	59 27724-01		A1
703	HF-drossel	59 27725-01		A1
704	HF-drossel	59 27723-01	59 57502-01	A2
705	HF-drossel	59 27723-01		A2
706	HF-spole UKV	59 81710-01	59 89823-01	A2
707	HF-spole UKV	59 81710-01	59 89823-01	A2
708	HF-drossel	59 56968-01		A3
709	MF-spole 10,7 MHz	59 81708-01	59 89822-01	A3
710				
711	MF-spole 10,7 MHz	59 81708-01	59 89822-01	A3
712	HF-drossel		59 57502-01	A3
713	HF-drossel		59 57502-01	A3
714	Osc-spole UKV	59 81709-01	59 89823-01	B3
801	HF-drossel		59 56759-01	A4
802	MF-spole 10,7 MHz	59 81704-01	59 82813-01	A4
803	MF-spole 10,7 MHz	59 81705-01	59 82813-01	A4
804	MF-spole 10,7 MHz	59 81708-01	59 82813-01	A5
805	MF-spole 10,7 MHz	59 81707-01	59 82813-01	A5
806	Pfm-spole, detektor	59 81727-01	59 82813-01	A6
807	Sek-spole, detektor	59 81728-01	59 82813-01	B6
808	HF-drossel	59 56969-01		

(D) Deoder Diodes Dioden Diodit			
Nr	Typ	Art nr	Pos
701	BB 104	63 08865-01	A1
702	BB 104	63 08865-01	A2
703	BB 104	63 08865-01	A2
704	BB 104	63 08865-01	B3
705	BA 138	63 08865-01	B3
801	ZY 24	63 08747-01	B4
802	BA 164	63 08844-01	B4
803	BA 164	63 08844-01	B4
804	2xAA119	63 08603-01	A6
805	AA119	63 08603-01	A6

(Q) Transistorer Transistoren Transistorit			
Nr	Typ	Art nr	Pos
701	BF 314	63 09217-01	A1
702	BF 241	63 09216-01	A3
703	BF 241	63 09216-01	B2
801	BF 241	63 09216-01	A4
802	BF 241	63 09216-01	A4

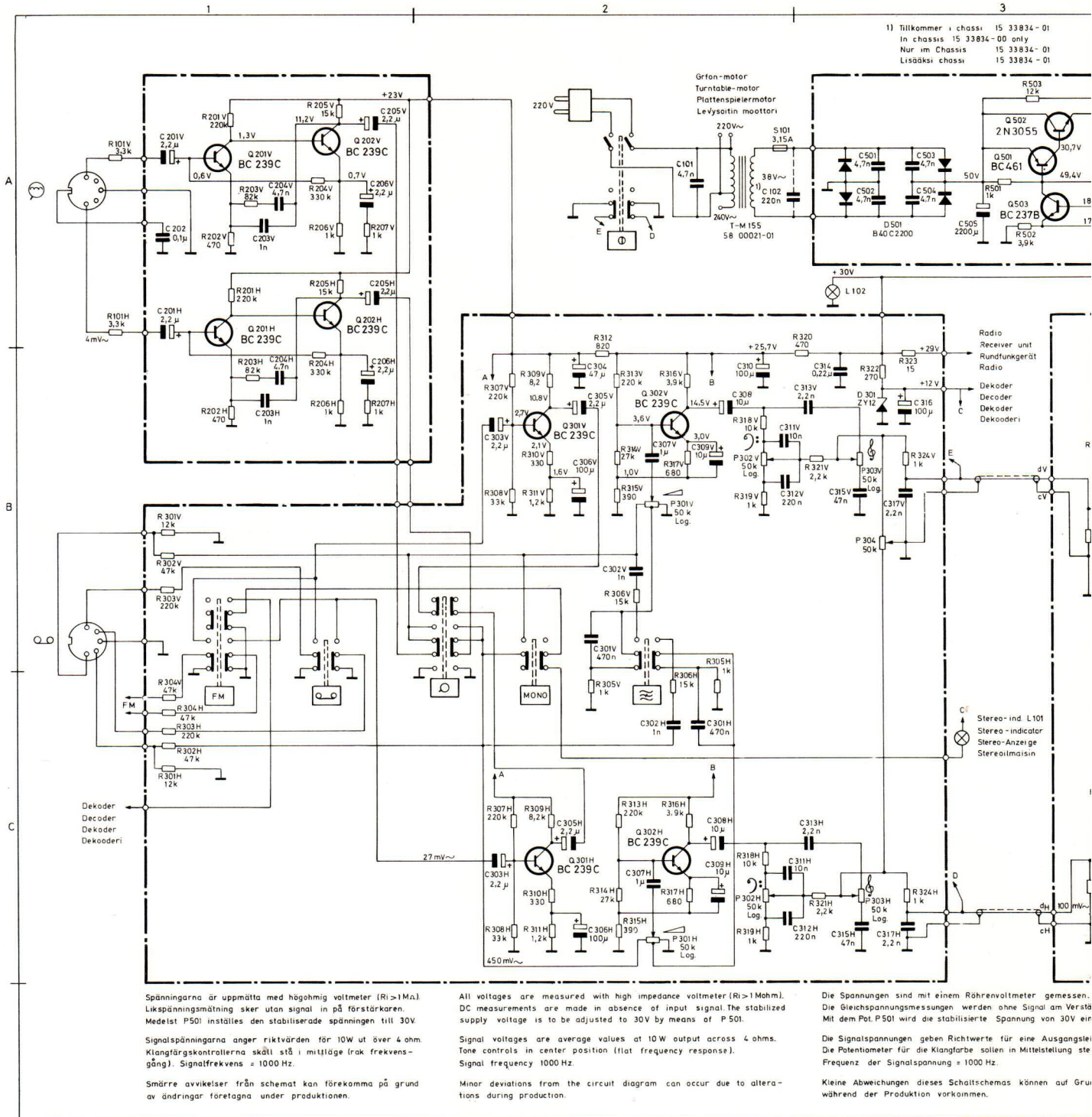
Smärre avvikelser från schemat kan förekomma på grund av ändringar företagna under produktion.

Minor deviations from the circuit diagram may occur due to alterations during production.

Kleine Abweichungen dieses Schalt-schemas können auf grund von Änderungen während der Produktion vorkommen.

Kytikavaassa saattaa ilmetä joitakin poikkeuksia johtuen valmistuksen aikana tehdyistä muutoksista.

KOPPLINGSKEMA FÖRSTÄRKARDELEN



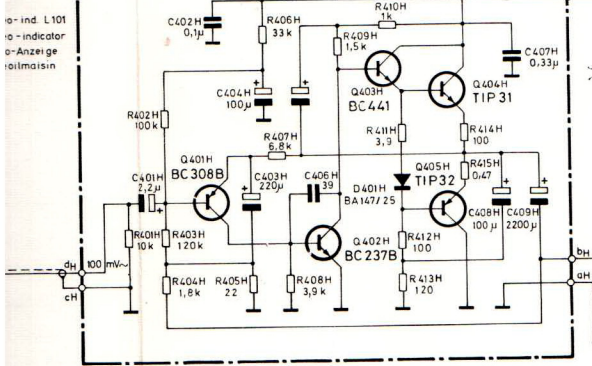
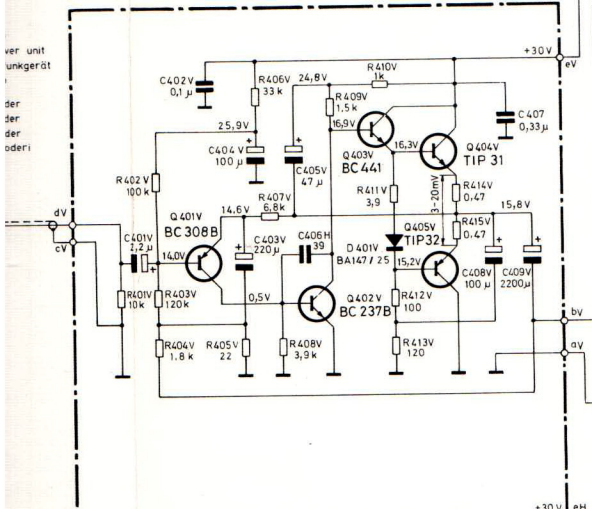
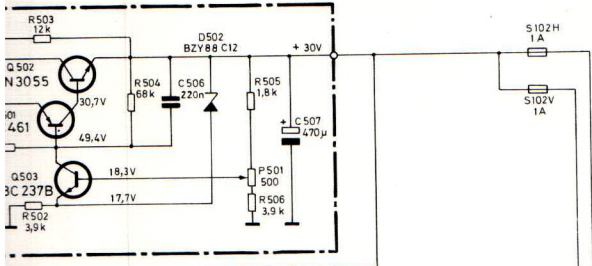
1) Tillkommer i chassi 15 33834-01
 In chassis 15 33834-00 only
 Nur im Chassis 15 33834-01
 Lisääksi chassi 15 33834-01

Spänningarna är uppmätta med högohmig voltmeter ($R_i > 1 \text{ M}\Omega$).
 Likspänningsmätning sker utan signal in på förstärkaren.
 Medelst P501 inställas den stabiliserade spänningen till 30V.
 Signalspänningarna anger riktvärden för 10W ut över 4 ohm.
 Klangfärgkontrollerna skall stå i mittläge (rak frekvensgång).
 Signalfrekvens = 1000 Hz.
 Smärre avvikelser från schemat kan förekomma på grund av ändringar företagna under produktionen.

All voltages are measured with high impedance voltmeter ($R_i > 1 \text{ M}\Omega$).
 DC measurements are made in absence of input signal. The stabilized supply voltage is to be adjusted to 30V by means of P501.
 Signal voltages are average values at 10W output across 4 ohms.
 Tone controls in center position (flat frequency response).
 Signal frequency 1000 Hz.
 Minor deviations from the circuit diagram can occur due to alterations during production.

Die Spannungen sind mit einem Röhrevoltmeter gemessen.
 Die Gleichspannungsmessungen werden ohne Signal am Verstärker mit dem Pot. P501 wird die stabilisierte Spannung von 30V eingestellt.
 Die Signalspannungen geben Richtwerte für eine Ausgangsleistung von 10W über 4 Ohm an.
 Die Potentiometer für die Klangfarbe sollen in der Mittelstellung stehen.
 Die Frequenz der Signalspannung = 1000 Hz.
 Kleine Abweichungen dieses Schaltplans können während der Produktion vorkommen.

33834 - 01
only
33834 - 01
33834 - 01



voltmeter gemessen.
ohne Signal am Verstärker durchgeführt.
Spannung von 30V eingestellt.

für eine Ausgangsleistung von 10W an 4 Ohm an
en in Mittelstellung stehen (Linearer Frequenzgang)

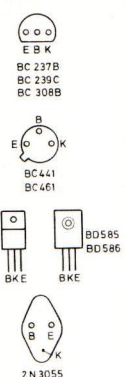
mas können auf Grund von Änderungen

Jännitteet on mitattu puksivoltmittarilla.
Tasovirtmittauksen aikana vahvistimen ei syötetä signaalia.
Stabiilitijännite asetetaan P50:n avulla arvoon 30V.

Signaalijännitteet gntavat keskimäärin 10W 4 ohmin vastuksen kautta.
Äänenvärisäätimien tulee olla keski-asennossa (suora taajuuskäyrä).
Signaalijännitteiden taajuus = 1000 Hz.

Kytikkokaavassa saattaa ilmetä joitakin poikkeuksia johtuen
valmistuksen aikana tehdyistä muutoksista.

66 83831-01



Sett underrifrån
Bottom view.
Von unten gesehen.
Alta katsottuna.

(C) Kondensatorer Capacitors Kondensatoren Kondensattori

Nr	Art nr	Värde	Tol 1%	Mat	Sp V	Pos
101	62 12623-01	4,7 nF	20	Papper	1000	A2
102	62 21086-01	220 nF	10	Polyest	250	A3
201	62 50019-01	2,2 µF	+50-20	Tantal	25	A1
202	62 21023-01	100 nF	10	Polyest	100	A1
203	62 21820-01	1 nF	10	Keram	500	AB1
204	62 30025-01	4,7 nF	5	Styrol	63	AB1
205	62 50019-01	2,2 µF	+50-20	Tantal	25	A1
206	62 21019-01	2,2 µF	+50-20	"	25	AB1
301	62 21048-01	4,70 nF	20	"	100	BC2
302	62 21820-01	1 nF	10	Keram	500	BC2
303	62 21165-01	2,2 µF	+50-20	Tantal	25	BC2
304	62 21305-01	4,7 µF	+50-10	Elyt	25	BC2
305	62 21165-01	2,2 µF	+50-20	Tantal	25	BC2
306	62 21175-01	100 µF	+50-20	Elyt	25	BC2
307	62 21001-01	1 µF	10	Polyest	100	BC2
308	62 21167-02	10 µF	+50-20	Tantal	25	BC2
309	62 21167-02	10 µF	+50-20	"	25	BC2
311	62 21308-01	100 µF	+50-10	Elyt	40	BC2
312	62 21705-01	10 nF	10	Polyest	400	BC2
312	62 21066-01	220 nF	10	"	250	BC2
313	62 21093-01	2,2 nF	10	Keram	500	BC3
314	62 21297-01	220 nF	20	Polyest	100	B3
315	62 21165-01	4,7 nF	10	"	250	BC3
316	62 21308-01	100 µF	+50-10	Elyt	40	B3
317	62 21093-01	2,2 nF	10	Keram	500	BC3
401	62 50019-01	2,2 µF	+50-20	Tantal	25	BC3
402	62 21023-01	100 nF	10	Polyest	100	BC3
403	62 21308-01	220 µF	+50-10	Elyt	25	B4
404	62 21308-01	100 µF	+50-10	"	40	B4
405	62 21305-01	4,7 µF	+50-10	"	25	B4
406	62 21244-01	3,9 µF	2	Keram	63	B4
407	62 21309-02	330 nF	10	Polyest	250	B4
408	62 21175-01	100 µF	+50-20	Elyt	25	B4
408	62 50026-01	2200 µF	+50-10	"	40	B4

(P) Potentiometrar Potentiometers Potentiometer Potentiometri

Nr	Art nr	Värde	Funktion	Pos		
501	62 21338-01	4,7 nF	20	Keram	500	A3
502	62 21338-01	4,7 nF	20	"	500	A3
503	62 21338-01	4,7 nF	20	"	500	A3
504	62 21338-01	4,7 nF	20	"	500	A3
505	62 50001-01	2200 µF	+50-10	Elyt	63	A3
506	62 21297-01	220 nF	20	Polyest	100	A3
507	62 21355-01	470 µF	+50-10	Elyt	40	A4
501	61 17549-01	500 Ω	Reglerpot.	AA		

(Q) Transistorer Transistor's Transistoren (D) Dioder Dioden Diodes Diodit

Nr	Art nr	Typ	Pos
201	63 10008-01	BC 239 C	A1
202	63 10008-01	BC 239 C	A1
301	63 10008-01	BC 239 C	BC2
302	63 10008-01	BC 239 C	BC2
401	63 10023-01	BC 308 B	BC3
402	63 10004-01	BC 237 B	BC4
403	63 10018-01	BC 441	BC4
404	63 10019-01	TIP31/32	BD585/6
405	63 10019-01	TIP31/32	BD585/6
501	63 10020-01	BC 461	A3
502	63 20014-01	2N 3055	A3
503	63 10004-01	BC 237B	A3

(R) Motstånd Resistors Widerstände Vastukset

Nr	Art nr	Värde	Tol 1%	Mat	Bel W	Pos
101	61 29262-01	3,3 kΩ	5	Kolskikt	0,33	A1
102	61 29401-01	270 Ω	5	Massa	0,5	BC4
103	61 29470-01	100 Ω	5	"	0,5	BC4
201	61 29520-01	220 kΩ	5	Kolskikt	0,33	A1
202	61 29256-01	470 Ω	5	"	0,33	AB1
203	61 29298-01	82 kΩ	5	"	0,33	AB1
204	61 29545-01	330 kΩ	5	"	0,33	AB1
205	61 29245-01	15 kΩ	5	"	0,33	A1
206	61 29258-01	1 kΩ	5	"	0,33	AB1
207	61 29258-01	1 kΩ	5	"	0,33	AB1
301	61 29266-01	12 kΩ	5	Kolskikt	0,33	BC1
302	61 29272-01	47 kΩ	5	"	0,33	BC1
303	61 29520-01	220 kΩ	5	"	0,33	BC1
304	61 29272-01	47 kΩ	5	"	0,33	BC1
305	61 29258-01	1 kΩ	5	"	0,33	BC2
306	61 29245-01	15 kΩ	5	"	0,33	BC2
307	61 29520-01	220 kΩ	5	"	0,33	BC2
308	61 29270-01	33 kΩ	5	"	0,33	BC2
309	61 29282-01	82 kΩ	5	"	0,33	BC2
310	61 29256-01	330 Ω	5	"	0,33	BC2
311	61 29280-01	12 kΩ	5	"	0,33	BC2
312	61 29675-01	820 kΩ	5	"	0,33	B2
313	61 29520-01	220 kΩ	5	"	0,33	BC2
314	61 29269-01	27 kΩ	5	"	0,33	BC2
315	61 29255-01	1 kΩ	5	"	0,33	BC2
316	61 29357-01	39 kΩ	5	"	0,33	BC2
317	61 29257-01	680 kΩ	5	"	0,33	BC2
318	61 29265-01	10 kΩ	5	"	0,33	BC2
319	61 29255-01	1 kΩ	5	"	0,33	BC2
320	61 29255-01	1 kΩ	5	"	0,33	B3
321	61 29260-01	22 kΩ	5	"	0,33	B3
322	61 10026-01	270 Ω	5	Trädd	0,5	BC3
323	61 29262-01	15 kΩ	5	"	0,33	B3
324	61 29207-01	1 kΩ	5	"	0,5	BC3
401	61 29265-01	10 kΩ	5	Kolskikt	0,33	BC3
402	61 29274-01	100 kΩ	5	"	0,33	BC3
403	61 29677-01	120 kΩ	5	"	0,33	BC3
404	61 29266-01	18 kΩ	5	"	0,33	BC3
405	61 29247-01	33 kΩ	5	"	0,33	BC3
406	61 29270-01	33 kΩ	5	"	0,33	BC3
407	61 29264-01	6,8 kΩ	5	"	0,33	BC3
408	61 29357-01	39 kΩ	5	"	0,33	BC3
409	61 29259-01	1,5 kΩ	5	"	0,33	BC3
410	61 29258-01	1 kΩ	5	"	0,33	BC3
411	61 29668-01	39 Ω	5	"	0,5	BC3
412	61 29798-01	107 Ω	5	"	1	BC3
413	61 29859-01	120 Ω	5	"	1	BC3
414	61 29519-01	0,47 Ω	10	Trädd	4	BC3
415	61 29519-01	0,47 Ω	10	"	4	BC3

(S) Säkringar Fuses Sicherungen Sulakkeet

Nr	Art nr	Värde	Pos
501	61 29258-01	1	5
502	61 29357-01	3,9	5
503	61 29266-01	12	5
504	61 29273-01	6,8	5
505	61 29675-01	18	5
506	61 29357-01	3,9	5

(L) Lampor Lamps Lampen Lamput

Nr	Art nr	Värde	Pos
101	65 89903-01	3,15 A	A2
102	65 14935-01	1 A	A4
101	65 22789-01	24V/50mA	B3
102	65 30004-01	48V/72 W	B3