

LUXOR

Serviceanvisning för förstärkarchassi
typ 33833 serie 1 med följande apparater:

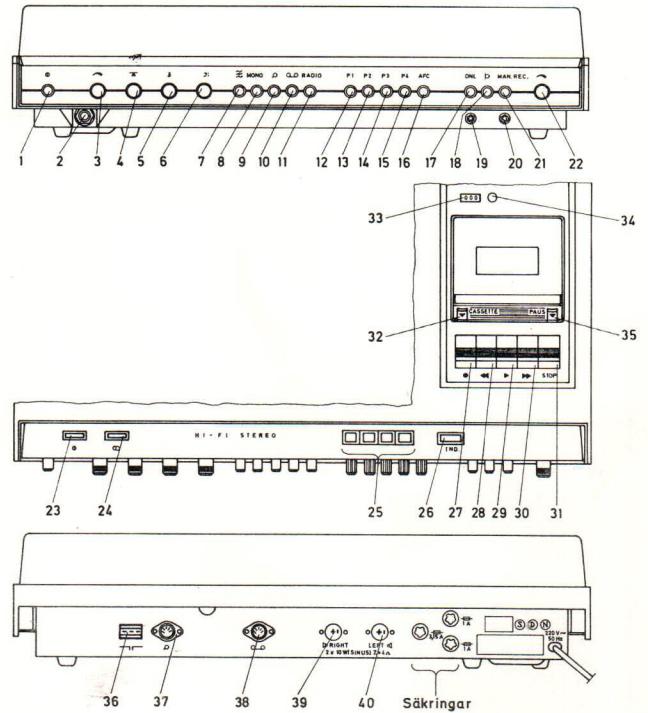
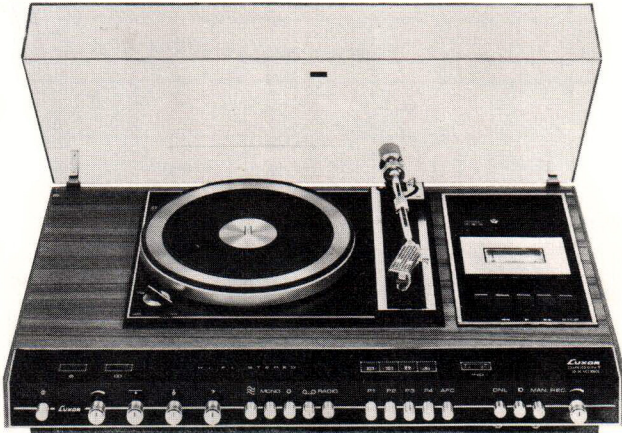
SKANTIC

Dirigent 3832, 2 x 10 B

Harmoni 3932 10 K

Dirigent 3833, 2 x 10 BG

Harmoni 3933, 10 SK

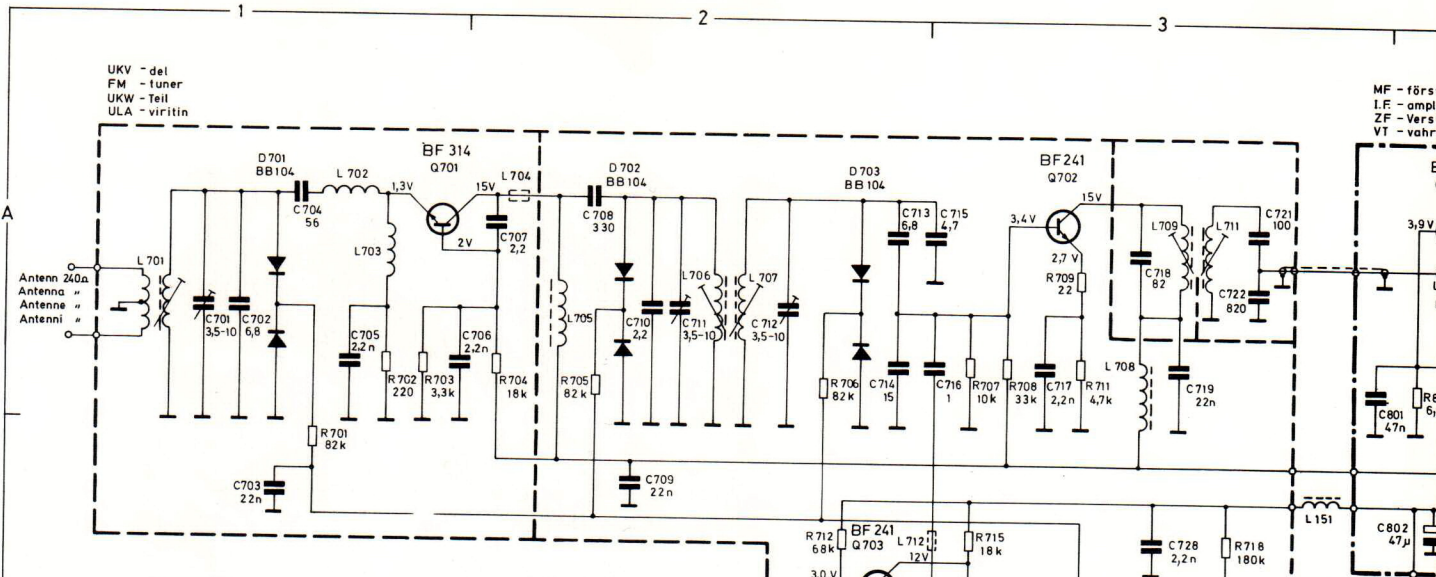


Tekniska data förstärkardelen

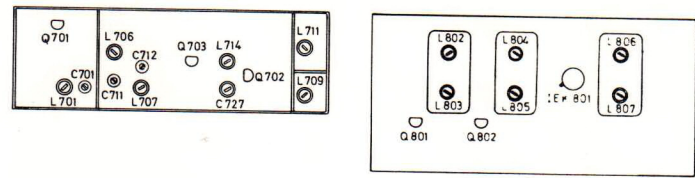
December 1973

Benämning	33833-värden	Fordras enl DIN 45500
Driftspänning	220-240 V 50 Hz (invändig omkoppl.)	
Frekvensområde	40-20.000Hz \pm 1,5 dB	40-16.000 Hz \pm 1,5 dB
Effektbandbredd vid 4 ohm	30-25.000 Hz	
Distorsion		
vid 1.000 Hz och 10 W uteffekt	1,0 %	
" 1.000 " " 6 " "	0,3 %	1 %
" 1.000 " " 50 mW "	0,3 %	
Störavstånd nålmikrofon	55 dB	50 dB
" band	55 dB	50 dB
Dämpfaktor vid 1.000 Hz och 4 ohm	22	3
Utgångseffekt	2x10 W	2x6 W
Kanalseparation	50 dB	40 dB

KOPPLINGSKEMA RADIODELEN



OBS! De fyra dioderna BB104 i UKV-delen bör ha samma färgmärkning.
 The four diodes BB104 in the tuner must be marked with the same colour.
 Die vier Dioden BB104 im UKW-Teil sollen das gleiche Farbennnzeichen haben.
 Diodit BB104 (4kpi) Ula-virittimissa pitää olla merkatta samalla värikoodeilla merkatta.



(R) Motstånd Resistors Widerstände Vastukset

Nr	Värde	Tol.±%	Mat.	Bel.W	Art.nr	Pos
601	10 kΩ	Lin.	Pot	0,10	61 17961-01	B2
602	22 kΩ	Lin.	"	0,10	61 17970-01	B2
603	15 kΩ	20	PTC	"	61 29666-01	B5
604	150 kΩ	5	Kolskikt	0,33	61 29275-01	B5
605	68 kΩ	5	"	0,33	61 29273-01	B5
606	68 kΩ	5	"	0,33	61 29273-01	B5
607	33 kΩ	5	"	0,33	61 29270-01	B5
608	33 kΩ	5	"	0,33	61 29270-01	B5
609	33 kΩ	5	"	0,33	61 29270-01	B5
610	33 kΩ	5	"	0,33	61 29270-01	B5
611	39 kΩ	5	Kolskikt	0,33	61 29271-01	B6
612	39 kΩ	5	"	0,33	61 29271-01	B6
701	82 kΩ	5	Kolskikt	0,33	61 29298-01	B1
702	220 Ω	5	"	0,33	61 29252-01	A1
703	33 kΩ	5	"	0,33	61 29262-01	A1
704	18 kΩ	5	"	0,33	61 29267-01	A2
705	82 kΩ	5	"	0,33	61 29298-01	A2
706	82 kΩ	5	"	0,33	61 29298-01	A2
707	10 kΩ	5	"	0,33	61 29265-01	B3
708	33 kΩ	5	"	0,33	61 29270-01	B3
709	22 Ω	5	"	0,33	61 29270-01	B3
710	4,7 kΩ	5	Kolskikt	0,33	61 29263-01	A3
712	68 kΩ	5	"	0,33	61 29273-01	B2
713	10 kΩ	5	"	0,33	61 29265-01	B2
714	33 kΩ	5	"	0,33	61 29262-01	B2
715	18 kΩ	5	"	0,33	61 29267-01	A3
716	47 kΩ	5	"	0,33	61 29272-01	B3
717	18 kΩ	5	"	0,33	61 29267-01	B3
718	180 kΩ	5	"	0,33	61 29276-01	B3
719	150 kΩ	5	"	0,33	61 29275-01	B3
720						

(R) Motstånd Resistors Widerstände Vastukset

Nr	Värde	Tol.±%	Mat.	Bel.W	Art.nr	Pos
801	68 kΩ	5	Kolskikt	0,33	61 29264-01	A4
802	1 kΩ	5	"	0,33	61 29258-01	A4
803	33 kΩ	5	"	0,33	61 29270-01	A4
804	390 Ω	5	"	0,33	61 29255-01	A4
805	560 kΩ	5	"	0,33	61 29300-01	B4
806	18 kΩ	5	"	0,33	61 29676-01	A4
807	33 kΩ	5	"	0,33	61 29262-01	A4
808	33 kΩ	5	"	0,33	61 29270-01	A4
809	220 Ω	5	"	0,33	61 29252-01	A4
810	22 kΩ	5	"	0,33	61 29260-01	B4
811	390 Ω	5	"	0,33	61 29255-01	A4
812	18 kΩ	5	"	0,33	61 29676-01	A5
813	82 kΩ	5	"	0,33	61 29298-01	B5
814	150 kΩ	5	"	0,33	61 29252-01	A5
815	22 kΩ	5	"	0,33	61 29261-01	A5
816	220 Ω	5	"	0,33	61 29252-01	A5
817	2,7 kΩ	5	"	0,33	61 29261-01	A5
818	100 Ω	5	"	0,33	61 29250-01	A6
819	2,2 kΩ	5	"	0,33	61 29260-01	A6
820	1 kΩ	5	Kolskikt	0,33	61 29258-01	A6
822	33 kΩ	5	"	0,33	61 29270-01	A6
823	12 kΩ	5	"	0,33	61 29266-01	A6
824	12 kΩ	5	"	0,33	61 29266-01	A6

(C) Kondensatorer Capacitors Kondensatoren Kondensattorit

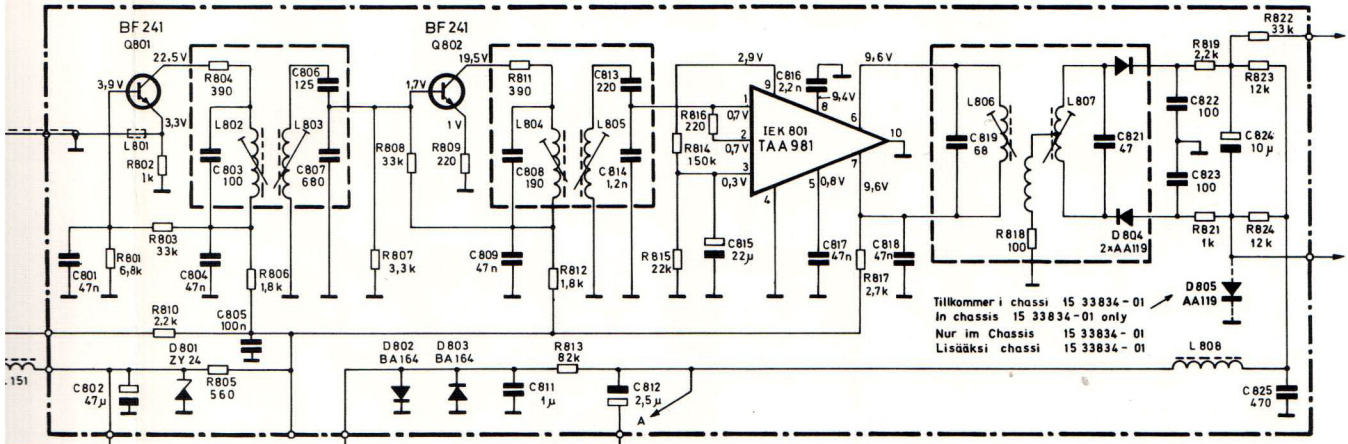
Nr	Värde	Tol.±%	Mat.	Sp.V	Art.nr	Pos
601	5 μF	+50-20	Elyt	35	62 21172-01	B5
602	390 pF	2,5	Styrol	630	62 21260-01	B5
603	390 pF	2,5	"	630	62 21260-01	B5
604	82 nF	10	Polyest.	400	62 12674-01	B6
701	3,5-10 pF		Trimmer	63	62 21382-01	A1
702	6,8 pF	0,25 pF	Keram	63	62 21234-01	A1
703	22 nF	+100-20	"	40	62 21344-01	B1
704	56 pF	2	"	63	62 21246-01	A1
705	22 nF	+40-20	"	500	62 21139-01	A1
706	22 nF	+40-20	"	500	62 21139-01	A1
707	22 pF	0,25 pF	"	63	62 21425-03	A2
708	330 pF	10	"	100	62 21375-01	A2
709	22 nF	+100-20	"	40	62 21344-01	B2
710	2,2 pF	0,25 pF	"	63	62 21425-03	A2
711	3,5-10 pF		Trimmer	63	62 21382-01	A2
712	35-10 pF		"	63	62 21382-01	A2
713	6,8 pF	0,25 pF	Keram	63	62 21234-01	A2
714	15 pF	2	"	63	62 21232-01	A2
715	4,7 pF	0,25 pF	"	63	62 21232-01	A2
716	1 pF	0,25 pF	"	63	62 21400-01	A3
717	2,2 nF	+40-20	"	500	62 21139-01	A3
718	22 pF	2	"	63	62 21248-01	A3
719	22 nF	+100-20	"	40	62 21344-01	A3
720						
721	100 pF	2	Keram	63	62 21371-01	A3
722	820 pF	10	"	100	62 21379-01	A3
723	330 pF	10	"	100	62 21256-01	B2
724	56 pF	2	"	63	62 21256-01	B2
725	3,3 pF	0,5 pF	"	500	62 21230-01	B2
726	56 pF	2	"	63	62 21246-01	B3
727	3-9 pF		Trimmer	160	62 21381-01	B3
728	2,2 nF	+40-20	Keram.	500	62 21139-01	B3

(C) Kondensatorer Capacitors Kondensatoren Kondensattorit

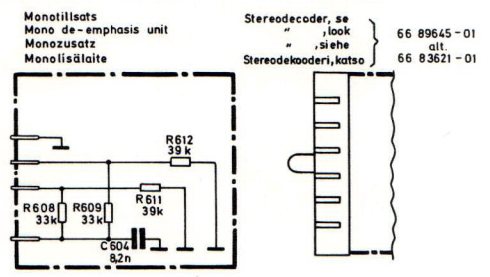
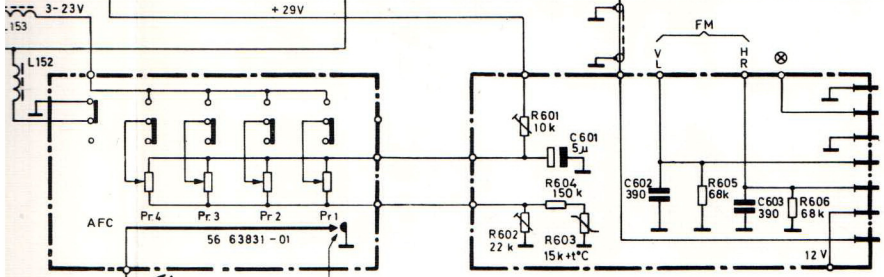
Nr	Värde	Tol.±%	Mat.	Sp.V	Art.nr	Pos
729	10 pF					
730	10 pF	0,25 pF	Keram	63		
731	22 nF	+100-25	Keram	40		
801	47 nF	+80-20	Keram	40		
802	47 nF	+50-20	Elyt	35		
803	100 pF	5	Styrol	160		
804	47 nF	+80-20	Keram	40		
805	100 nF	10	Polyest.	100		
806	125 pF	5	Styrol	160		
807	680 pF	5	"	160		
808	190 pF	5	"	160		
809	47 nF	+80-20	Keram	40		
810						
811	1 μF	20	Polyest	100		
812	2,5 μF	+50-10	Elyt	64		
813	220 pF	5	Styrol	160		
814	1,2 nF	2,5	"	63		
815	22 μF	+50-20	Tantal	10		
816	2,2 nF	+40-20	Keram	500		
817	47 nF	+80-20	"	40		
818	47 nF	+80-20	"	40		
819	68 pF	2	"	63		
820						
821	47 pF	2	Keram	63		
822	100 pF	2	"	63		
823	100 pF	2	"	63		
824	10 μF	+50-20	Tantal	25		
825	470 pF	2,5	Styrol	160		

66 83831-01A

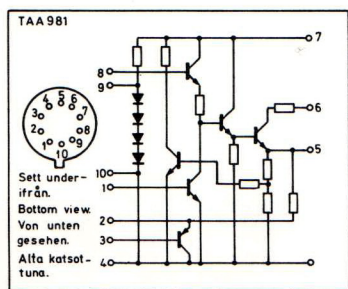
MF - förstärkare
I.F. - amplifier
ZF - Verstärker
VT - varistritin



Tillkommer i chassi 15 33834-01
in chassis 15 33834-01 only
Nur im Chassis 15 33834-01
Lisäksi chassi 15 33834-01



Kortsluter momentant vid omkoppling
Short-circuiting when changing programme
Wird beim Umschalten momentan kurzgeschlossen
Lyttsyden virityksen aikana.



Capacitors Kondensatorer Kondensattorit

Mat.	Sp V	Art nr	Pos.
0.25 pF	Keram.	63 62 21236-01	B3
0.0-25	Keram.	40 62 21344-01	B3
0-20	Keram.	40 62 21887-01	A3
0-20	Elyt	35 62 21174-01	B4
5	Styrol	160 62 21792-01	A4
0-20	Keram.	40 62 21887-01	A4
0	Polyest	100 62 21023-01	B4
5	Styrol	160 62 21988-03	A4
5	"	160 62 21027-01	A4
5	"	160 62 21384-01	A4
0-20	Keram.	40 62 21887-01	A4
0	Polyest	100 62 21001-01	B4
0-10	Elyt	64 62 21101-01	B5
2.5	Styrol	160 62 21470-01	A5
2.5	"	63 62 21978-01	A5
0-20	Tantal	10 62 21163-01	A5
0-20	Keram.	500 62 21139-01	A5
0-20	"	40 62 21187-01	A5
0-20	"	40 62 21187-01	A5
2	"	63 62 21247-01	A5
2	Keram.	63 62 21245-01	A6
2	"	63 62 21371-01	A6
2	"	63 62 21371-01	A6
0-20	Tantal	25 62 21167-01	A6
2.5	Styrol	160 62 30008-03	B6

(L) Spolar Coils Spulen Kelat

Nr	Typ	Art nr	Pos.
151	HF-drossel	59 23229-01	B3
152	HF-drossel	59 30022-01	B3
153	HF-drossel	59 30021-01	B3
701	Antennspole UKV	59 81711-01	A1
702	HF-drossel	59 27724-01	A1
703	HF-drossel	59 27725-01	A1
704	HF-drossel	59 57502-01	A2
705	HF-drossel	59 27723-01	A2
706	HF-spole UKV	59 81710-01	A2
707	HF-spole UKV	59 81710-01	A2
708	HF-drossel	59 56968-01	A3
709	MF-spole 10,7 MHz	59 81708-01	A3
710		59 89822-01	A3
711	MF-spole 10,7 MHz	59 81708-01	A3
712	HF-drossel	59 57502-01	A3
713	HF-drossel	59 57502-01	A3
714	Osc-spole UKV	59 81709-01	B3
801	HF-drossel	59 56759-01	A4
802	MF-spole 10,7 MHz	59 81704-01	A4
803	MF-spole 10,7 MHz	59 81705-01	A4
804	MF-spole 10,7 MHz	59 81705-01	A5
805	MF-spole 10,7 MHz	59 81707-01	A5
806	Prim-spole, detektor	59 81727-01	A6
807	Sek-spole, detektor	59 81728-01	B6
808	HF-drossel	59 56969-01	

(D) Deoder Diodes Diöden Diodit

Nr	Typ	Art nr	Pos.
701	BB 104	63 08865-01	A1
702	BB 104	63 08865-01	A2
703	BB 104	63 08865-01	A2
704	BB 104	63 08865-01	B3
705	BA 138	63 08865-01	B3
801	ZY 24	63 08747-01	B4
802	BA 164	63 08844-01	B4
803	BA 164	63 08844-01	B4
804	2x AA119	63 08603-01	A6
805	AA119	63 08603-01	A6

(Q) Transistorer Transistoren Transistorit

Nr	Typ	Art nr	Pos.
701	BF 314	63 09217-01	A1
702	BF 241	63 09216-01	A3
703	BF 241	63 09216-01	B2
801	BF 241	63 09216-01	A4
802	BF 241	63 09216-01	A4

(IEK) Integrerade elektron. kretsar Integr. Circuits. Integrierte elektr. Kreise Integroituja piirit

Nr	Typ	Art nr	Pos.
801	TAA 981	64 09310-01	A5

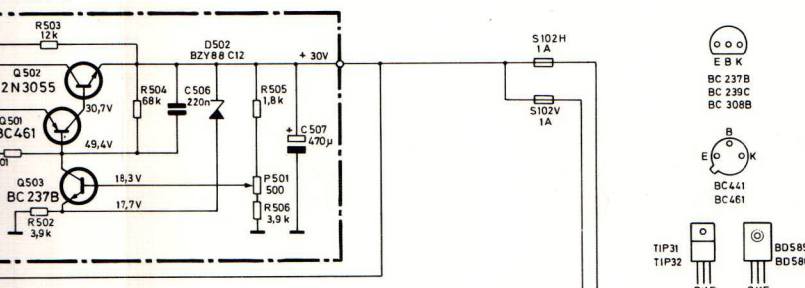
Smärre avvikelser från schemat kan förekomma på grund av ändringar företagna under produktion.

Kytikikaavassa saatava ilmetä joitakin poikkeuksia johtuen valmistuksen aikana tehdyistä muutoksista.

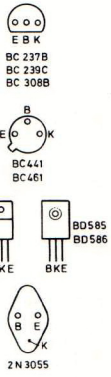
Minor deviations from the circuit diagram may occur due to alterations during production.

Kleine Abweichungen dieses Schalt-schemas können auf grund von Änderungen während der Produktion vorkommen.

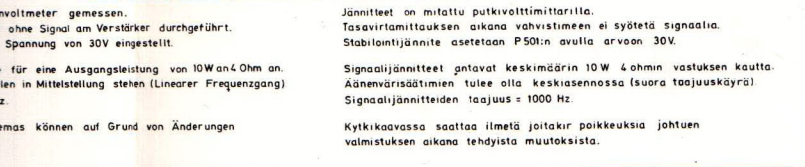
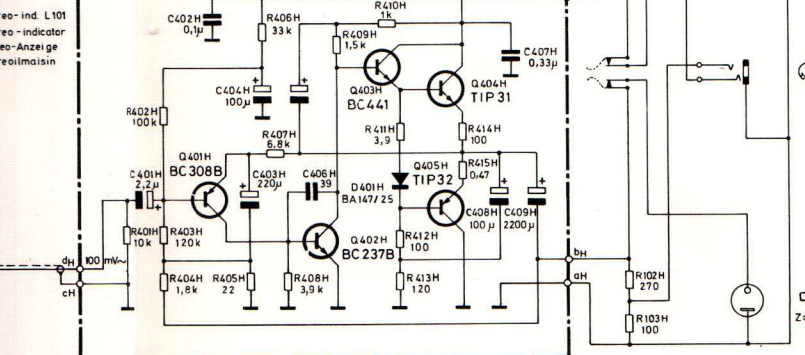
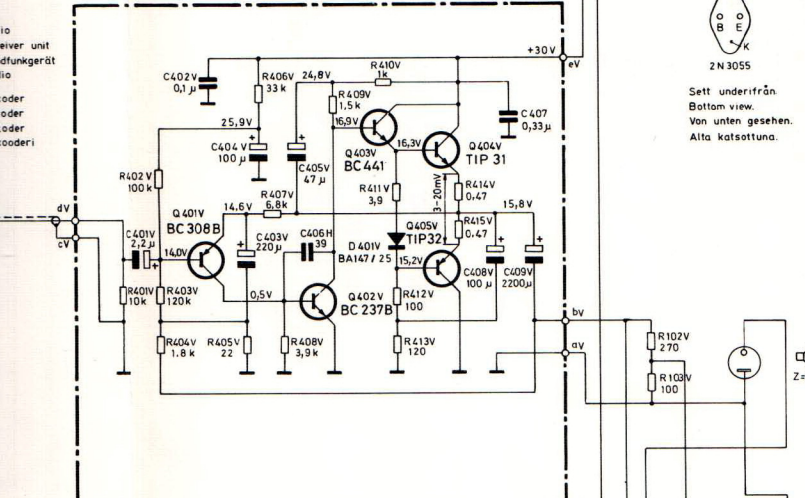
15 33834-01
-00 only
15 33834-01
15 33834-01



66 83831-01



Sett underifrån.
Bottom view.
Van unten gesehen.
Alta katsottuna.



entmeter gemessen.
n ohne Signal am Verstärker durchgeführt.
Spannung von 30V eingestellt.

Jännitteet on mitattu putkivoltimittarilla.
Tasavirtamittauksen aikana vahvistimeen ei syötetä signaalia.
Stabiilijännite asetetaan P50:n avulla arvoon 30V.

Signaalijännitteet pntavat keskimäärin 10W 4 ohmin vastuksen kautta.
Äänenvärtsäätimen tulee olla keskipäisyydellä (suora taajuuskäyrä).
Signaalijännitteiden taajuus = 1000 Hz.

Kytökaavassa saattaa ilmetä joutakir poikkeuksia johtuen valmistuksen aikana tehdyistä muutoksista.

(C) Kondensatorer Capacitors Kondensatoren Kondensaatleri

Nr	Art.nr	Värde	Tol.±%	Mat.	Sp. V	Pos.
101	62 12629-01	4,7 nF	20	Papper	1000	A2
102	62 21068-01	220 nF	10	Polyst	250	A3
201	62 50019-01	2,2 μF	±50-20	Tantal	25	A1
202	62 21023-01	100 nF	10	Polyst	100	A1
203	62 21820-01	1 nF	10	Keram	500	AB1
204	62 30025-01	4,7 nF	5	Styrol	63	AB1
205	62 50019-01	2,2 μF	±50-20	Tantal	25	AB1
206	62 50019-01	2,2 μF	±50-20	"	25	AB1
301	62 21048-01	4,70 nF	20	"	100	BC2
302	62 21820-01	1 nF	10	Keram	500	BC2
303	62 21165-01	2,2 μF	±50-20	Tantal	25	BC2
304	62 21305-01	4,7 μF	±50-10	Elyt	25	BC2
305	62 21165-01	2,2 μF	±50-20	Tantal	25	BC2
306	62 21308-01	100 μF	±50-10	Elyt	40	BC2
307	62 21001-01	1 μF	10	Polyst	100	BC2
308	62 21167-02	10 μF	±50-20	Tantal	25	BC2
309	62 21167-02	10 μF	±50-20	"	25	BC2
310	62 21308-01	100 μF	±50-10	Elyt	40	BC2
311	62 12705-01	10 nF	10	Polyst	400	BC2
312	62 21066-01	220 nF	10	"	250	BC2
313	62 21093-01	2,2 nF	10	Keram	500	BC3
314	62 21297-01	220 nF	10	Polyst	100	BC3
315	62 21186-01	4,7 nF	10	"	250	BC3
316	62 21308-01	100 μF	±50-10	Elyt	40	BC3
317	62 21093-01	2,2 nF	10	Keram	500	BC3
401	62 50019-01	2,2 μF	±50-20	Tantal	25	BC3
402	62 21023-01	100 nF	10	Polyst	100	BC3
403	62 21308-01	220 μF	±50-10	Elyt	25	BC3
404	62 21308-01	100 μF	±50-10	"	40	BC3
405	62 21305-01	4,7 μF	±50-10	"	25	BC3
406	62 21244-01	39 pF	2	Keram	63	BC4
407	62 21308-02	330 nF	20	Polyst	250	BC4
408	62 21195-01	100 μF	±50-20	Elyt	25	BC4
409	62 50026-01	2200 μF	±50-10	"	40	BC4
501	62 21338-01	4,7 nF	20	Keram	500	A3
502	62 21338-01	4,7 nF	20	"	500	A3
503	62 21338-01	4,7 nF	20	"	500	A3
504	62 21338-01	4,7 nF	20	"	500	A3
505	62 50001-01	2200 μF	±50-10	Elyt	63	A3
506	62 21297-01	220 nF	10	Polyst	100	A3
507	62 21355-01	470 nF	±50-10	Elyt	40	A4

(R) Motstånd Resistors Widerstände Vastukset

Nr	Art.nr	Värde	Tol.±%	Mat.	Bet. W	Pos.
101	61 29262-01	33 kΩ	5	Kolskikt	0,33	A1
102	61 29401-01	270 Ω	5	Massa	0,5	BC4
103	61 29470-01	100 Ω	5	"	0,5	BC4
201	61 29520-01	220 kΩ	5	Kolskikt	0,33	A1
202	61 29256-01	470 Ω	5	"	0,33	AB1
203	61 29298-01	82 kΩ	5	"	0,33	AB1
204	61 29545-01	330 kΩ	5	"	0,33	AB1
205	61 29345-01	15 kΩ	5	"	0,33	A1
206	61 29258-01	1 kΩ	5	"	0,33	AB1
207	61 29258-01	1 kΩ	5	"	0,33	AB1
301	61 29266-01	12 kΩ	5	Kolskikt	0,33	BC1
302	61 29272-01	47 kΩ	5	"	0,33	BC1
303	61 29520-01	220 kΩ	5	"	0,33	BC1
304	61 29272-01	47 kΩ	5	"	0,33	C1
305	61 29258-01	1 kΩ	5	"	0,33	C2
306	61 29345-01	15 kΩ	5	"	0,33	BC2
307	61 29520-01	220 kΩ	5	"	0,33	BC2
308	61 29270-01	33 kΩ	5	"	0,33	BC2
309	61 29282-01	82 kΩ	5	"	0,33	BC2
310	61 29254-01	330 Ω	5	"	0,33	BC2
311	61 29290-01	12 kΩ	5	"	0,33	BC2
316	61 29357-01	39 kΩ	5	"	0,33	BC2
317	61 29257-01	680 kΩ	5	"	0,33	BC2
318	61 29265-01	10 kΩ	5	"	0,33	BC2
319	61 29258-01	1 kΩ	5	"	0,33	BC2
320	61 29256-01	470 Ω	5	"	0,33	BC2
321	61 29260-01	2,2 kΩ	5	"	0,33	BC3
322	61 10026-01	270 Ω	5	Trädl.	4	B3
323	61 29672-01	15 Ω	5	Kolskikt	0,33	B3
326	61 29707-01	1 kΩ	5	"	0,5	BC3
401	61 29265-01	10 kΩ	5	Kolskikt	0,33	BC3
402	61 29276-01	100 kΩ	5	"	0,33	BC3
403	61 29677-01	120 kΩ	5	"	0,33	BC3
404	61 29676-01	1,8 kΩ	5	"	0,33	BC3
405	61 29247-01	22 Ω	5	"	0,33	BC3
406	61 29270-01	33 kΩ	5	"	0,33	BC3
407	61 29264-01	6,8 kΩ	5	"	0,33	BC3
408	61 29357-01	39 kΩ	5	"	0,33	BC3
409	61 29259-01	15 kΩ	5	"	0,33	BC3
410	61 29258-01	1 kΩ	5	"	0,33	BC3
411	61 29668-01	39 Ω	5	"	0,5	BC3
412	61 29798-01	107 Ω	5	"	1	BC3
413	61 29859-01	120 Ω	5	"	1	BC3
416	61 29519-01	0,47 Ω	10	Trädl.	4	BC3
415	61 29519-01	0,47 Ω	10	"	4	BC3

(P) Potentiometrar Potentiometers Potentiometer Potentiometri

Nr	Art.nr	Värde	Funktion	Pos.
501	61 17549-01	2 x 50 kΩ	Volytm	BC2
301	61 17599-01	2 x 50 kΩ	Klangfärg Bas	BC2
302	61 17599-01	2 x 50 kΩ	Klangfärg Bas	BC2
303	61 17599-01	2 x 50 kΩ	Klangfärg Disk	BC3
304	61 70007-01	50 kΩ	Balans	B3
501	61 17549-01	200 Ω	Reglerpot.	A4

(Q) Transistorer Transistor's Transistoren

Nr	Art.nr	Typ	Pos.
201	63 10008-01	BC 239 C	A1
202	63 10008-01	BC 239 C	A1
301	63 10008-01	BC 239 C	BC2
302	63 10008-01	BC 239 C	BC2
401	63 10023-01	BC 308 B	BC3
402	63 10004-01	BC 237 B	BC4
403	63 10018-01	BC 441	BC1
404	63 10019-01	TIP31/32, BD585/586	BC4
501	63 10020-01	BC 461	A3
502	63 20014-01	2N 3055	A3
503	63 10004-01	BC 237B	A3

(D) Dioder Diodes Diodes Diodit

Nr	Art.nr	Typ	Pos.
301	63 08748-01	Z Y 12	B3
401	63 08864-01	BA147/25	BC4

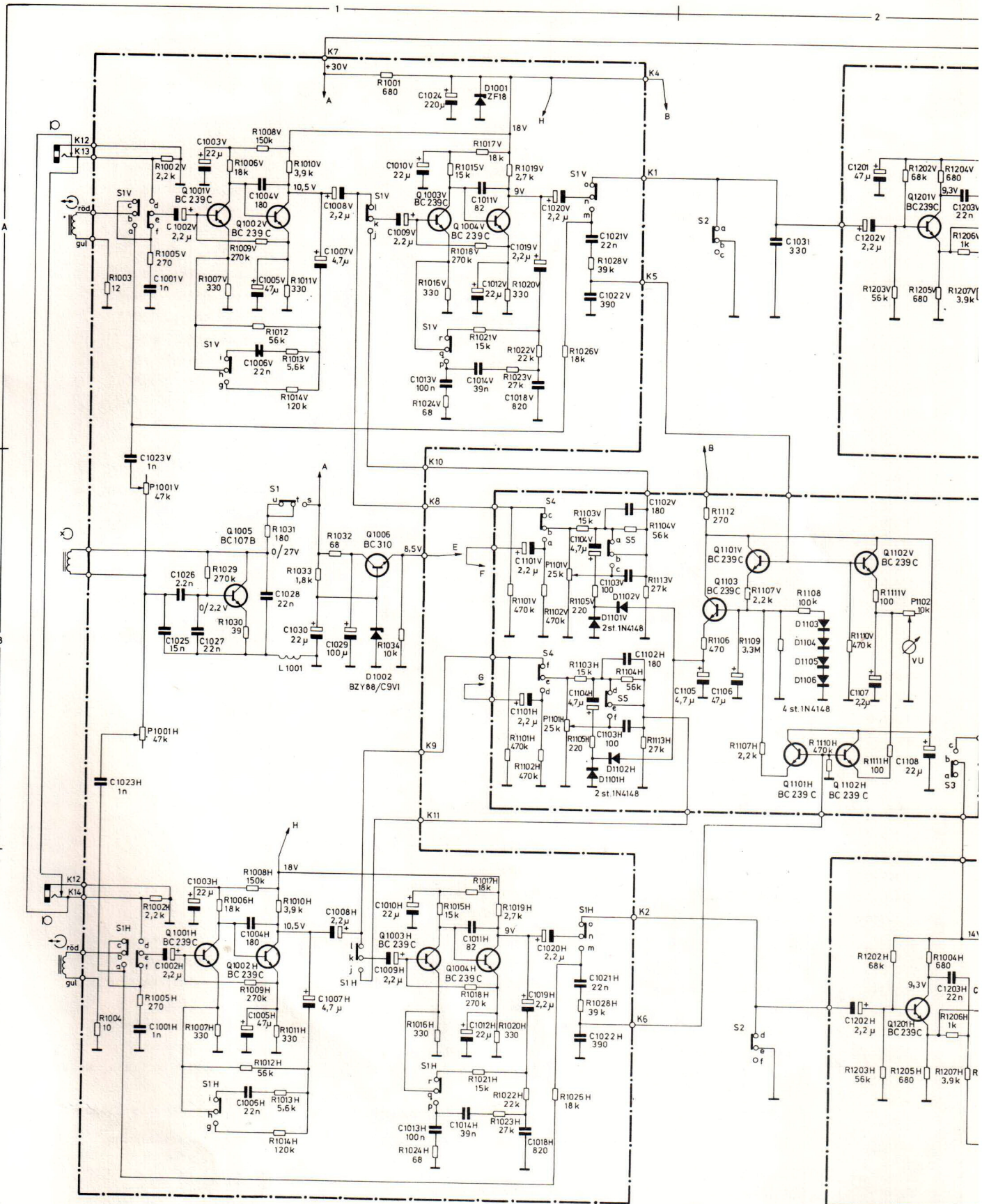
(S) Säkringar Fuses Sicherungen Sulakkeet

Nr	Art.nr	Värde	Pos.
101	65 89903-01	3,15 A	A2
102	65 14935-01	1 A	A4

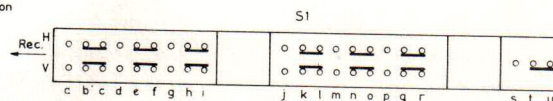
(L) Lampor Lamps Lampen Lamput

Nr	Art.nr	Värde	Pos.
101	65 22780-01	24V/50mA	B3
102	65 30004-01	48V/2W	B3

KOPPLINSSCHEMA KASSETTBANDSPELARE

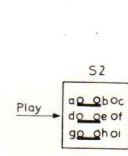


Alla omkopplare visade i läge "ej intryckt" S1 visad i läge "play".
 All switches shown in position "not depressed" S1 in position "play".
 Alle Umschalter "in nicht gedrückt" Stellung. S1 in Stellung "Play".

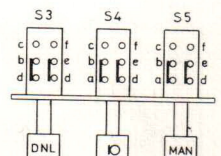


Kaikki vaihtokytimet näytetty asenossa "ei sisäänpainettu". S1 näytetty asenossa "Play".

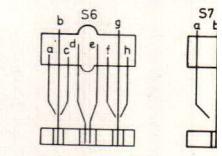
Från undersidan. 55 30076-01
 Bottom view. "
 Von unten gesehen. "
 Alapuoletta. "



Från däckets undersida.
 From underneath of deck.
 Von Laufwerk-Unterseite gesehen.
 Vetoosan alapuoletta.

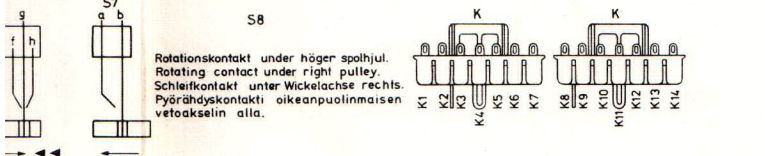
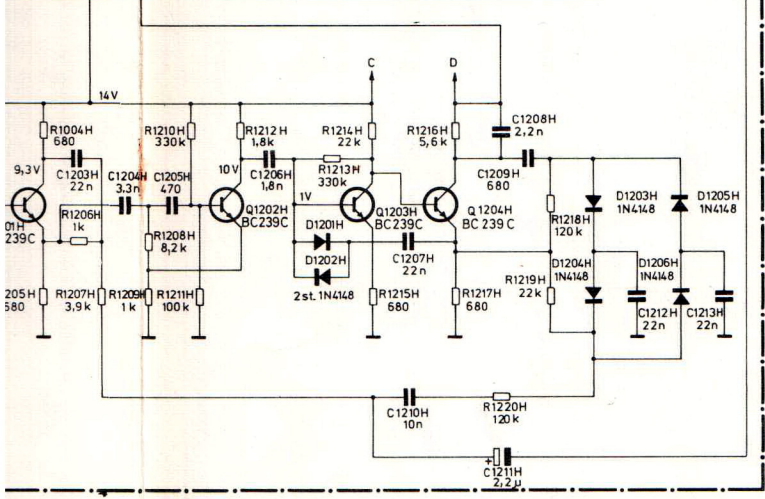
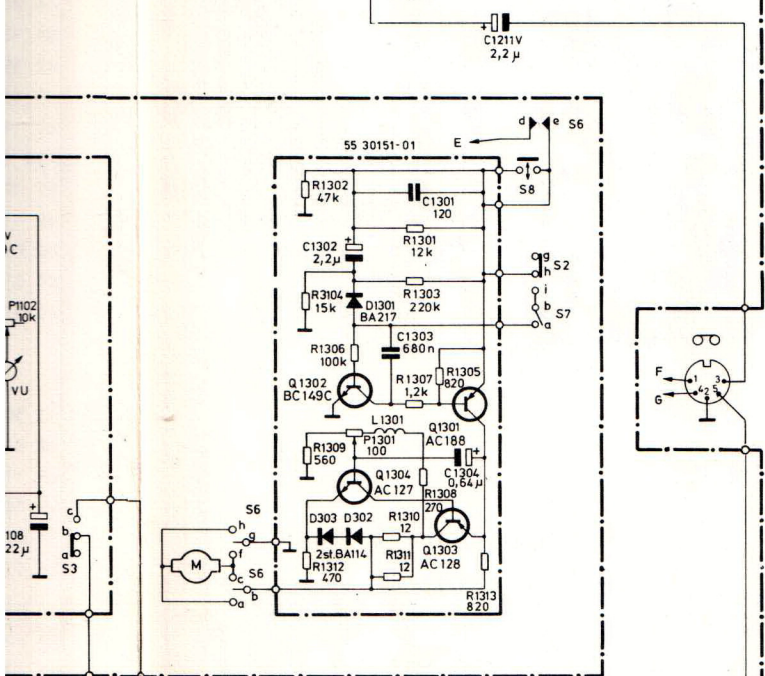
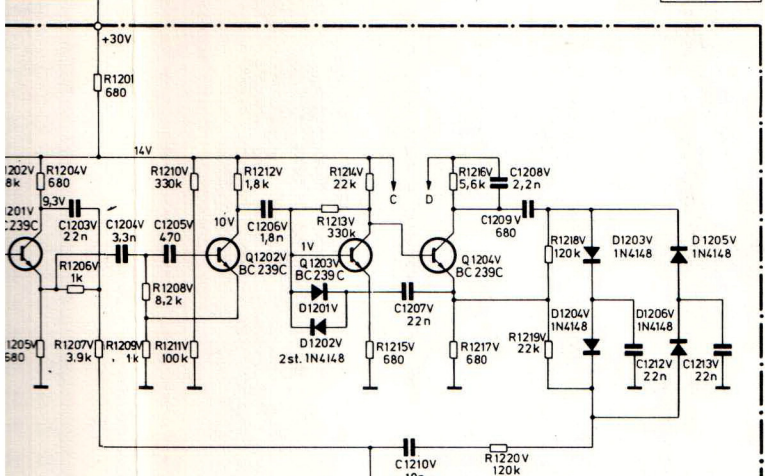


Från översidan.
 From component side.
 Von oben gesehen.
 Yläpuolelta.



Från däckets undersida.
 From underneath of deck.
 Von Laufwerk-Unterseite gesehen.
 Vetoosan alapuoletta.

Pt Pt



undersida Paus
zath of deck. Pause
iseite gesehen ipuoleita.

Spanningarna uppmtta med rrvoltmeter.
Voltage are measured with an electronic.
Spannungen gemessen mit Rhrenvoltmeter.
Mittaukset tehty purkivoltmittarilla.

(C) Kondensatorer Capacitors Kondensatoren Kondensattorit

Nr	Art nr	Värde	Tol ± %	Mat	Sp	V	Pos
1001	62 00288-01	1 nF	10	Keram	100	AC1	
1002	62 50020-01	4,7 µF	+50-20	Tantal	35	AC1	
1003	62 50024-01	22 µF	+50-20	"	10	AC1	
1004	62 21369-01	180 pF	2	Keram	63	AC1	
1005	62 50025-01	47 µF	+50-20	Tantal	3	AC1	
1006	62 20051-01	22 nF	5	Polycarb	250	AC1	
1007	62 50020-01	4,7 µF	+50-20	Tantal	25	AC1	
1008	62 21165-02	2,2 µF	+50-20	"	25	AC1	
1009	62 50019-01	2,2 µF	+50-20	"	35	AC1	
1010	62 50024-01	22 µF	+50-20	"	10	AC1	
1011	62 21248-01	82 pF	2	Keram	63	AC1	
1012	62 50024-01	22 µF	+50-20	Tantal	10	AC1	
1013	62 20016-01	100 nF	5	Polycarb	250	AC1	
1014	62 20025-01	39 nF	"	"	250	AC1	
1018	62 30027-01	820 pF	2,5	Stryrol	150	AC1	
1019	62 50019-01	2,2 µF	+50-20	Tantal	35	AC1	
1020	62 50019-01	2,2 µF	+50-20	"	35	AC1	
1021	62 21107-01	22 nF	10	Polyester	400	AC1	
1022	62 30017-01	390 pF	2,5	Stryrol	530	AC1	
1023	62 21337-01	1 nF	20	Keram	500	B1	
1024	62 21306-01	220 pF	+50-10	Elyyt	25	A1	
1025	62 21100-01	15 nF	10	Polyest	400	B1	
1026	62 21136-01	22 nF	10	Keram	500	B1	
1027	62 21107-01	22 nF	10	Polyest	400	B1	
1028	62 21107-01	22 nF	10	"	400	B1	
1029	62 21175-01	100 µF	+50-20	Elyyt	25	B1	
1030	62 50026-01	22 µF	+50-20	Tantal	10	B1	
1031	62 30007-01	390 pF	2,5	Stryrol	63	A2	
1101	62 50010-01	2,2 µF	+50-20	Tantal	35	B1	
1102	62 21369-01	180 pF	2	Keram	63	B1	
1103	62 21371-01	100 pF	2	"	63	B1	
1104	62 50020-01	4,7 µF	+50-20	Tantal	25	B1	

(R) Motstånd Resistors Widerstände Vastukset

Nr	Art nr	Värde	Tol ± %	Mat	Bel.W	Pos
1001	61 29469-01	680 Ω	5	Kolskikt	1/2	A1
1002	61 29260-01	2,2 kΩ	5	"	1/3	AC1
1003	61 29442-01	12 Ω	5	"	1/3	A1
1004	61 29671-01	10 Ω	5	"	1/3	AC1
1005	61 29243-01	270 Ω	5	"	1/3	AC1
1006	61 29267-01	18 kΩ	5	"	1/3	AC1
1007	61 29254-01	330 Ω	5	"	1/3	AC1
1008	61 29275-01	150 kΩ	5	"	1/3	AC1
1009	61 29264-01	180 pF	2	Keram	63	B1
1010	61 29357-01	39kΩ	5	"	1/3	AC1
1011	61 29254-01	330 Ω	5	"	1/3	AC1
1012	61 29300-01	56 kΩ	5	"	1/3	AC1
1013	61 29243-01	270 Ω	5	"	1/3	AC1
1014	61 29677-01	120 kΩ	5	"	1/3	AC1
1015	61 29345-01	15 kΩ	5	"	1/3	AC1
1016	61 29254-01	330 Ω	5	"	1/3	AC1
1017	61 29267-01	18 kΩ	5	"	1/3	AC1
1018	61 29544-01	270 kΩ	5	"	1/3	AC1
1019	61 29261-01	2,7kΩ	5	"	1/3	AC1
1020	61 29254-01	330 Ω	5	"	1/3	AC1
1021	61 29243-01	270 Ω	5	"	1/3	AC1
1022	61 29268-01	22 kΩ	5	"	1/3	AC1
1023	61 29269-01	27 kΩ	5	"	1/3	AC1
1024	61 29511-01	68 Ω	5	"	1/3	AC1
1026	61 29267-01	18 kΩ	5	Kolskikt	1/3	AC1
1028	61 29271-01	39 kΩ	5	Kolskikt	1/3	AC1
1029	61 29544-01	270 kΩ	5	"	1/3	AC1
1030	61 29614-01	39 Ω	5	"	1/3	B1
1033	61 29267-01	18 kΩ	5	Kolskikt	1/3	AC1
1034	61 29265-01	10 kΩ	5	"	1/3	B1
1032	61 29629-01	68 Ω	5	Trdgl.	4	B1
1101	61 29003-01	470 kΩ	5	Kolskikt	1/3	B1
1102	61 29003-01	470 kΩ	5	"	1/3	B1
1103	61 29245-01	15 kΩ	5	"	1/3	B1
1104	61 29001-01	56 kΩ	5	"	1/3	B1
1105	61 29252-01	220 Ω	5	"	1/3	B1
1106	61 29256-01	470 Ω	5	"	1/3	B2
1107	61 29260-01	2,2kΩ	5	"	1/3	B2
1108	61 29274-01	100 kΩ	5	"	1/3	B2
1109	61 29755-01	33 MΩ	10	"	1/2	B4
1110	61 29003-01	470 kΩ	5	"	1/3	B2
1111	61 29250-01	100 Ω	5	Kolskikt	1/3	B2
1112	61 29253-01	270 Ω	5	"	1/3	B2
1113	61 29269-01	27 kΩ	5	"	1/3	B1
1201	61 29257-01	680 Ω	5	Kolskikt	1/3	A2
1202	61 29273-01	68 kΩ	5	"	1/3	AC2
1203	61 29001-01	56 kΩ	5	"	1/3	AC2
1204	61 29257-01	680 Ω	5	"	1/3	AC2
1205	61 29257-01	680 Ω	5	"	1/3	AC2
1206	61 29258-01	1 kΩ	5	"	1/3	AC2
1207	61 29357-01	3,9kΩ	5	"	1/3	AC2
1208	61 29282-01	8,2kΩ	5	"	1/3	AC2
1209	61 29258-01	1 kΩ	5	"	1/3	AC2
1210	61 29545-01	330 kΩ	5	"	1/3	AC2
1211	61 29274-01	100 kΩ	5	"	1/3	AC2
1212	61 29676-01	1,8kΩ	5	"	1/3	AC2
1213	61 29545-01	330 kΩ	5	"	1/3	AC2
1214	61 29268-01	22 kΩ	5	"	1/3	AC2
1215	61 29257-01	680 Ω	5	"	1/3	AC3
1216	61 29291-01	5,6kΩ	5	"	1/3	AC3
1217	61 29257-01	680 Ω	5	"	1/3	AC3
1218	61 29677-01	120 kΩ	5	"	1/3	AC3
1219	61 29268-01	22 kΩ	5	"	1/3	AC3
1220	61 29677-01	120 kΩ	5	"	1/3	AC3
1301	61 29266-01	1,2 kΩ	5	Kolskikt	1/3	B3
1302	61 29272-01	4,7 kΩ	5	"	1/3	B3
1303	61 29520-01	220 kΩ	5	"	1/3	B3
1304	61 29345-01	15 kΩ	5	"	1/3	B3
1305	61 29675-01	820 Ω	5	"	1/3	B3
1306	61 29274-01	100 kΩ	5	"	1/3	B3
1307	61 29290-01	1,2kΩ	5	"	1/3	B3
1308	61 29253-01	270 Ω	5	"	1/3	B3
1309	61 29300-01	560 Ω	5	"	1/3	B3
1310	61 29442-01	12 Ω	5	"	1/3	B3
1311	61 29442-01	12 Ω	5	"	1/3	B3
1312	61 29256-01	470 Ω	5	"	1/3	B3
1313	61 29675-01	820 Ω	5	"	1/3	B3

(D) Dioder Dioden Diodes Diodit

Nr	Art nr	Typ	Pos
1001	63 08725-01	ZF 18	A1
1002	63 08719-01	BZY88/C9V1	B1
1101	63 08824-01	IN4148	B1
1102	63 08824-01	IN4148	B1
1103	63 08824-01	IN4148	B2
1104	63 08824-01	IN4148	B2
1105	63 08824-01	IN4148	B2
1106	63 08824-01	IN4148	B2
1201	63 08824-01	IN4148	AC3
1202	63 08824-01	IN4148	AC3
1203	63 08824-01	IN4148	AC3
1204	63 08824-01	IN4148	AC3
1205	63 08824-01	IN4148	AC3
1206	63 08824-01	IN4148	AC3
1301	63 40051-01	BA 217	B3
1302	63 08803-01	BA 114	B3
1303	63 08803-01	BA 114	B3

(L) Spolar Coils Spulen Keltat

Nr	Art nr	Benämning	Pos
1001	59 10025-01	Oscillator	B1
1301	59 00066-01	Motor regler	B3

(P) Potentiometrar Potentiometers Potentiometer Potentiometri

Nr	Art nr	Värde	Funktion	Pos
1001	61 17705-01	27 kΩ	Bias	B1
1101	61 70008-01	2x25kΩ log	Inspeln.	B1
1102	61 17961-01	10kΩ	Instrum.	B2
1301	61 82050-01	100Ω	Motor regl.	B3

Smärre avvikelser från schemat kan förekomma på grund av ändringar företagna under produktionen.
Minor deviations from the circuit diagram may occur due to alterations during production.
Kleine Abweichungen dieses Schaltschemas können auf Grund von Änderungen während der Produktion vorkommen.
Kytikikaavassa saattoa ilmetä joiakir poikkeuksia johtuen valmistuksen aikana tehdyistä muutoksista.