

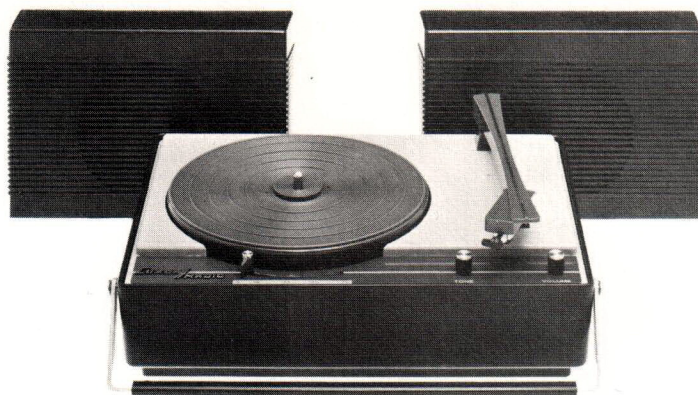


SERVICEBLAD FÖR SKIVSPELARE

TYP ESW-544, ESW-544 S

SERIE 1 - 2

LUXOR/RADIO



AUGUSTI 1969

TEKNISKA DATA

DRIFTSPÄNNING: 220 VOLT 50 HZ VÄXELSTRÖM
SPELHASTIGHETER: 16, 33, 45 OCH 78 VARV/MIN.
TONARM MED STEREO PICKUP
MANUELL NÅLVÄXLING
NÅLTRYCKSKRAFT: 6 - 7 POND (1 POND = 1 GRAMKRAFT)
BELASTNING: 1 MOHM
FREKVENSOMRÅDE: 20 - 12000 HZ
KANALISOLERING VID 1000 HZ: 16 DB
KÄNSLIGHET: CA 100 MV/CM/SEK
EFTERGIVENHET: 2×10^{-6} CM/DYN
SVAJNING: $\pm 0,15\%$ ENL. DIN 45507
AUTOMATISKT STOPP VID SLUTSPELAD SKIVA
TONARMSLÅSNING

TRANSISTORFÖRSTÄRKARE:

UTGÅNGSEFFEKT: 2 x 1,5 WATT
VOLYMKONTROLL
KLANGFÄRGSKONTROLL
UTTAG FÖR TVÅ ST. 4 OHMS HÖGTALARE
HÖGTALARE: 2 ST RUNDA 5"

BESTYCKNING:

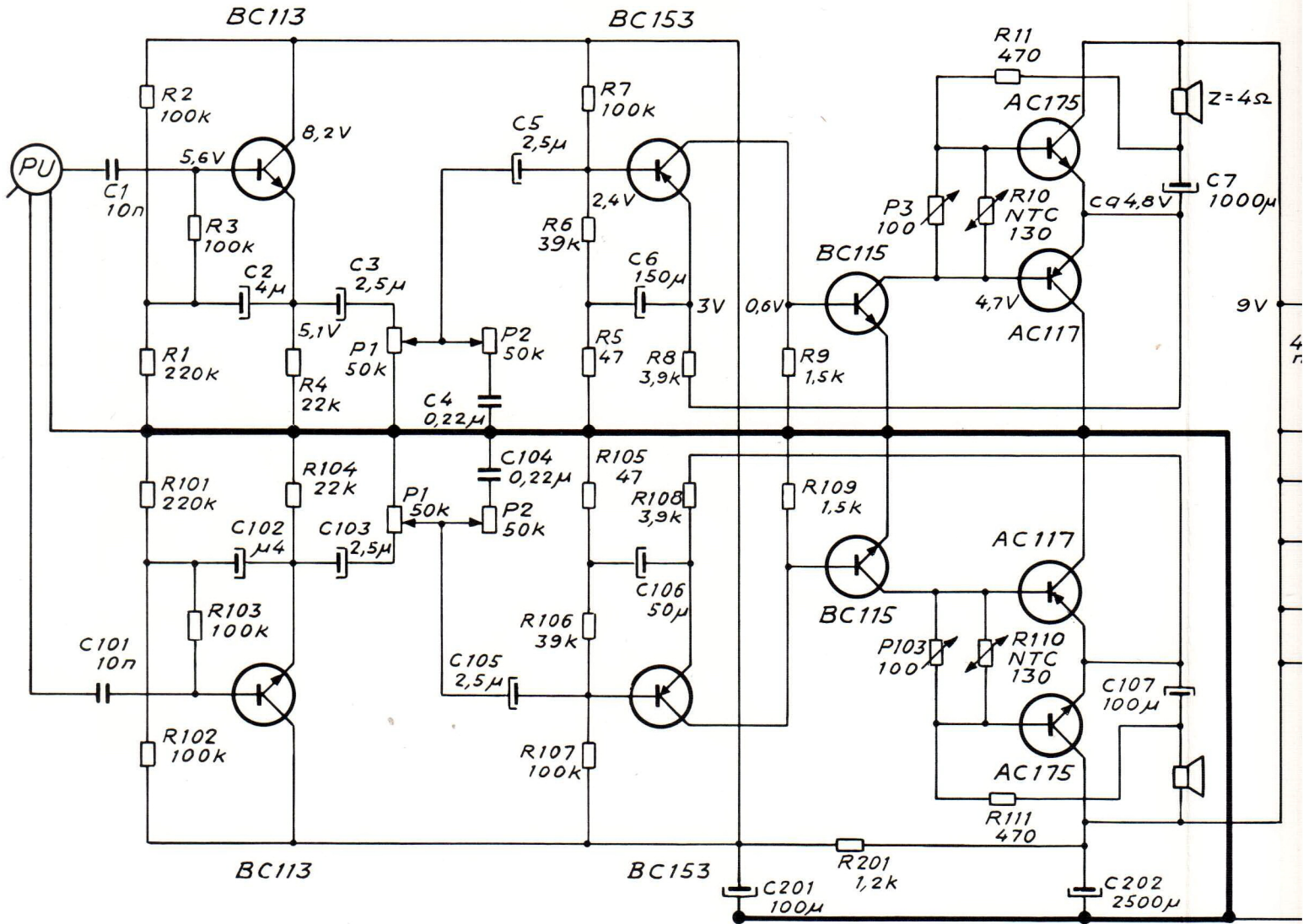
11 ST. TRANSISTORER: 2 ST BC 113, 2 ST BC 153, 2 ST BC 115,
1 ST AC 128, 2 PAR AC 117/AC 175
1 ST ZENERDIOD: ZF 9,1

EXTERIÖR:

FÄRGER: MÖRKGRÅ ELLER VINRÖD PLAST
DIMENSIONER: 340 x 250 x 160 MM
NETTOVIKT: 4,6 KG

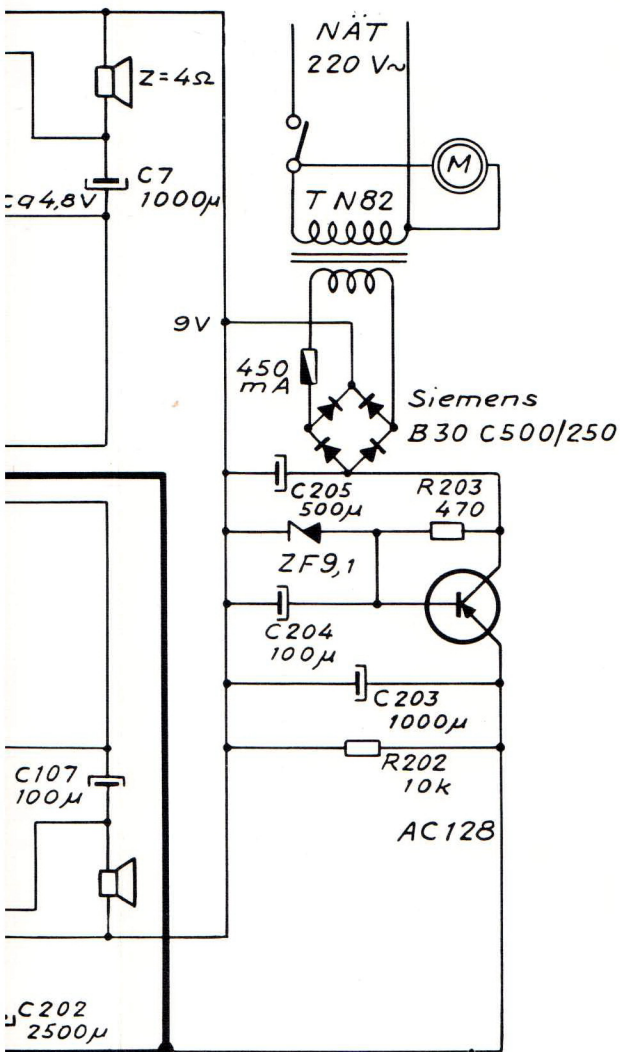
SKIVSPELARCHASSI TYP ES-51 SERIE 2 - 3, SE BG1E-1
JUSTERINGSANVISNING SE BG1F-1

KOPPLINGSSCHEMA



Viloströmmen i slutstegen till 5mA medelst potentiometre P3 och P103 (ingen signal i

K1333



Kondensatorer (C)

Nr	Värde	Tol.±%	Mat.	Sp.V.	Det.nr	
1	101	10 nF	20	Papper	250	21726
2	102	4 μF		Elyt	40	21667B
3	103	2,5 μF		"	64	21101
4	104	0,22 μF	10	Polyest.	160	21742B
5	105	2,5 μF		Elyt	64	21101.
6	106	150 μF		"	6	12628
7	107	1000 μF		"	10/12	12651
201	100 μF		Elyt	10/12	12621	
202	2500 μF		"	10/12	12651	
203	1000 μF		"	12	21964B	
204	100 μF		"	12/15	21666	
205	500 μF		"	25	21724	

Motstånd (R)

Nr	Värde	Tol.±%	Mat.	Bel.W	Det.nr	
1	101	220 kΩ	5	Glas kol	1/2	29387
2	102	100 kΩ	5	"	1/2	20957
3	103	100 kΩ	5	"	1/2	20957
4	104	22 kΩ	5	"	1/2	20950
5	105	47 Ω	5	"	1/2	29277
6	106	39 kΩ	5	"	1/2	20140
7	107	100 kΩ	5	"	1/2	20957
8	108	3,9 kΩ	5	"	1/2	20128
9	109	1,5 kΩ	5	"	1/2	29127
10	110	130 Ω		NTC		20158B
11	111	470 Ω	5	Glas kol	1/2	20975
201	1,2 kΩ	5	Glas kol	1/2	20676	
202	10 kΩ	5	"	1/2	20873	
203	470 Ω	10	"	1/2	20857	
P1	50+50kΩ	log				17609
P2	50+50kΩ	log				17609
P3	P103	100 Ω				17468

i slutstegen inställes
st potentiometrarna
(ingen signal in)

TONARM

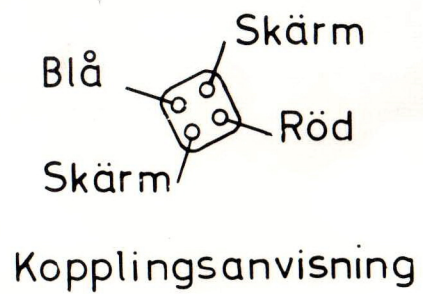
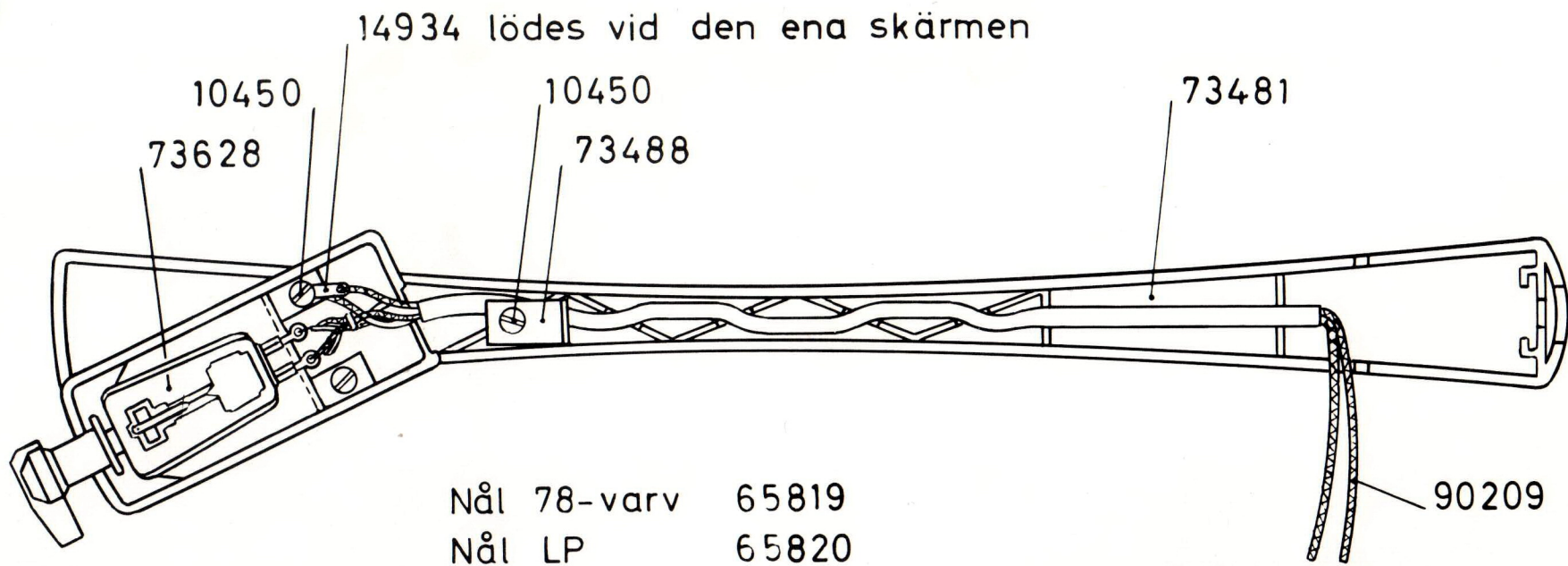


Fig. 4