

**LUXOR**SERVICEANVISNING  
HUOLTOOHJE**SKANTIC**15030831 EXCLUSIVE 3083  
15030851 EXCLUSIVE 3085Serie 1  
Sarja 115030832 HARMONI 30 SK  
15030852Januari 1979  
Tammikuu

## TEKNISKA DATA FM-DELEN

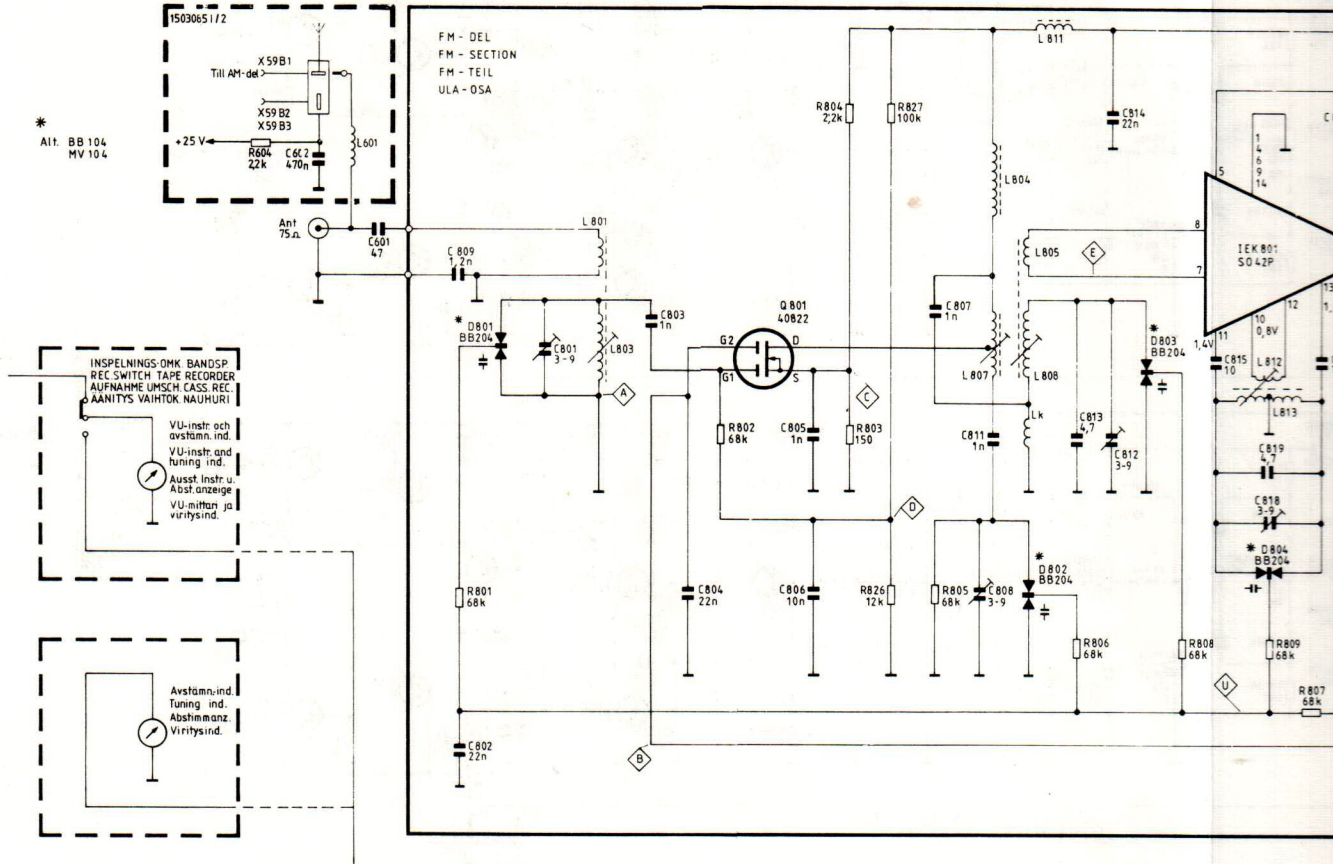
## ULA-OSAN TEKNISET TIEDOT

Frekvensområde Taajuusalue	87 - 108 MHz
Förinställning Esiviritys	6 program, varav 1 med snabbinst. 6 ohjelma joista yksi pikakytkin.
Känslighet vid 26 dB sign./brus Herkkyyks 26 dB:n sig./kohinasuhteella	1,5 uV/75Ω
Begränsning Rajoitus	1,5 uV
Brusfaktor Kohinakerroin	5 dB
AM-undertryckning AM-vaimennus	45 dB
Störavstånd Häiriöväli	60 dB
Distorsion vid 1000 Hz och ett frekvenssving av 40 kHz Särö taajuudella 1000 Hz ja taajuudenheilunnalla 40 kHz	0,5 % (DIN)
Frekvensomfång vid ± 1,5 dB Taajuusalue arvolla ± 1,5 dB	20 - 12.500 Hz
Frekvensomfång vid ± 3,0 dB Taajuusalue arvolla ± 3,0 dB	20 - 15.000 Hz
Kanalseparation (dekoder) Erotus (dekooderi)	30 dB
Pilottonsdämpning 19 kHz Piloottitaajuuden vaimennus 19 kHz	50 dB
Bärvågsdämpning 38 kHz Kantoaalto vaimennus, 38 kHz	50 dB

Frekvensområde AM  
Taajuusalue AM

520—1620 kHz (15030851/2)

# RADIO FM

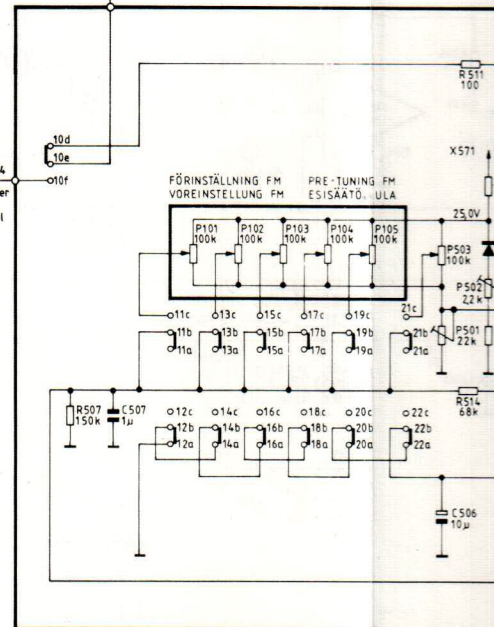


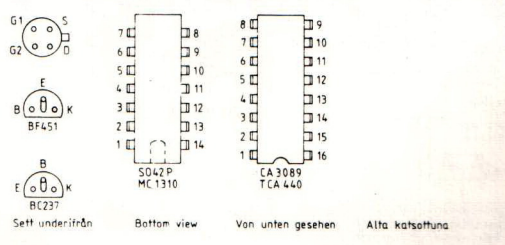
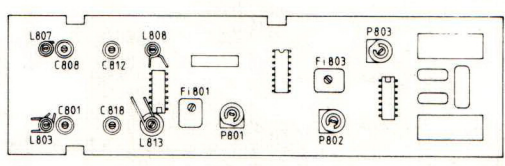
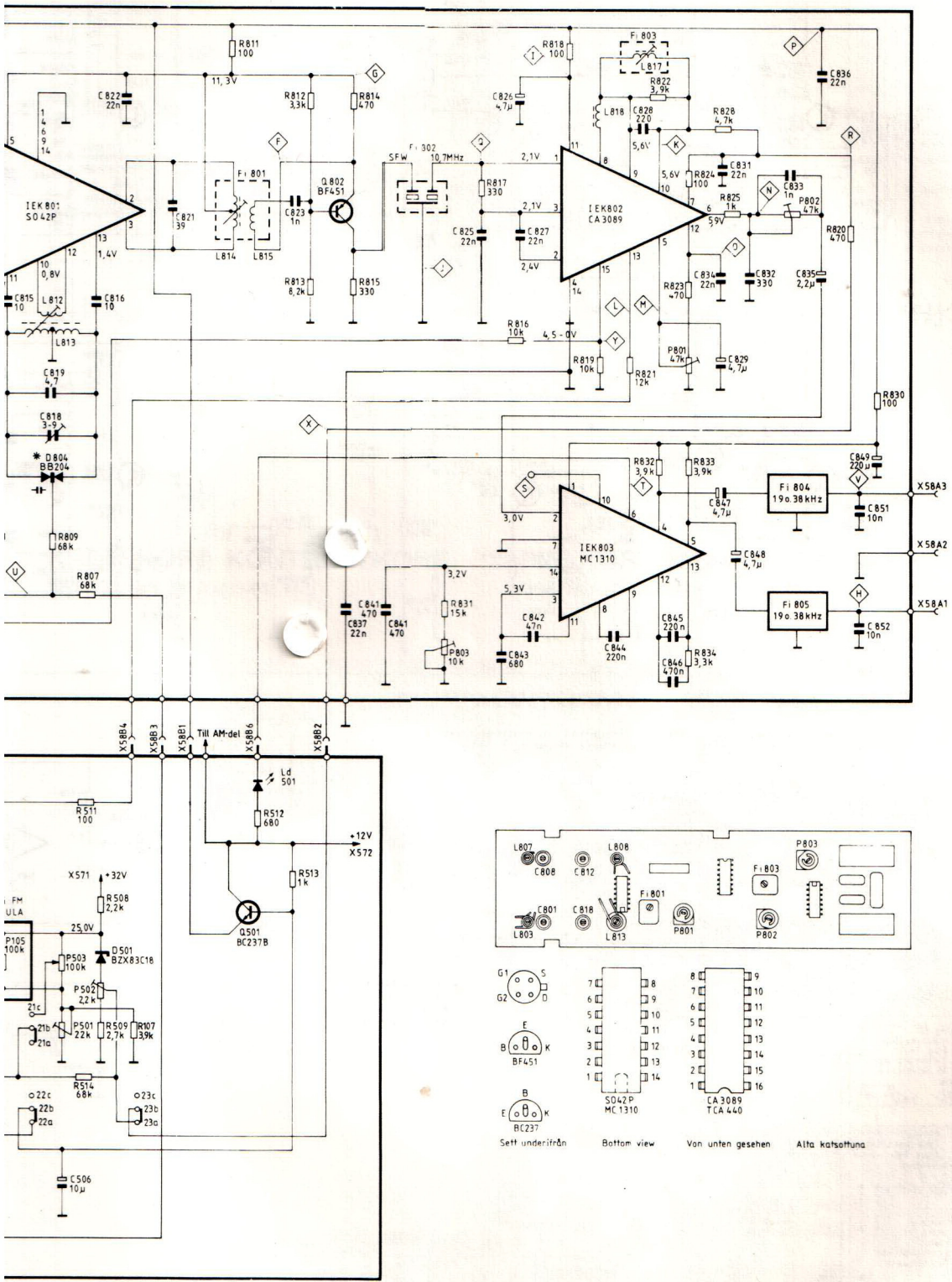
Smärre avvikelser från schemat kan förekomma på grund av ändringar företagna under produktionen.

Minor deviations from the circuit diagram may occur due to alterations during production.

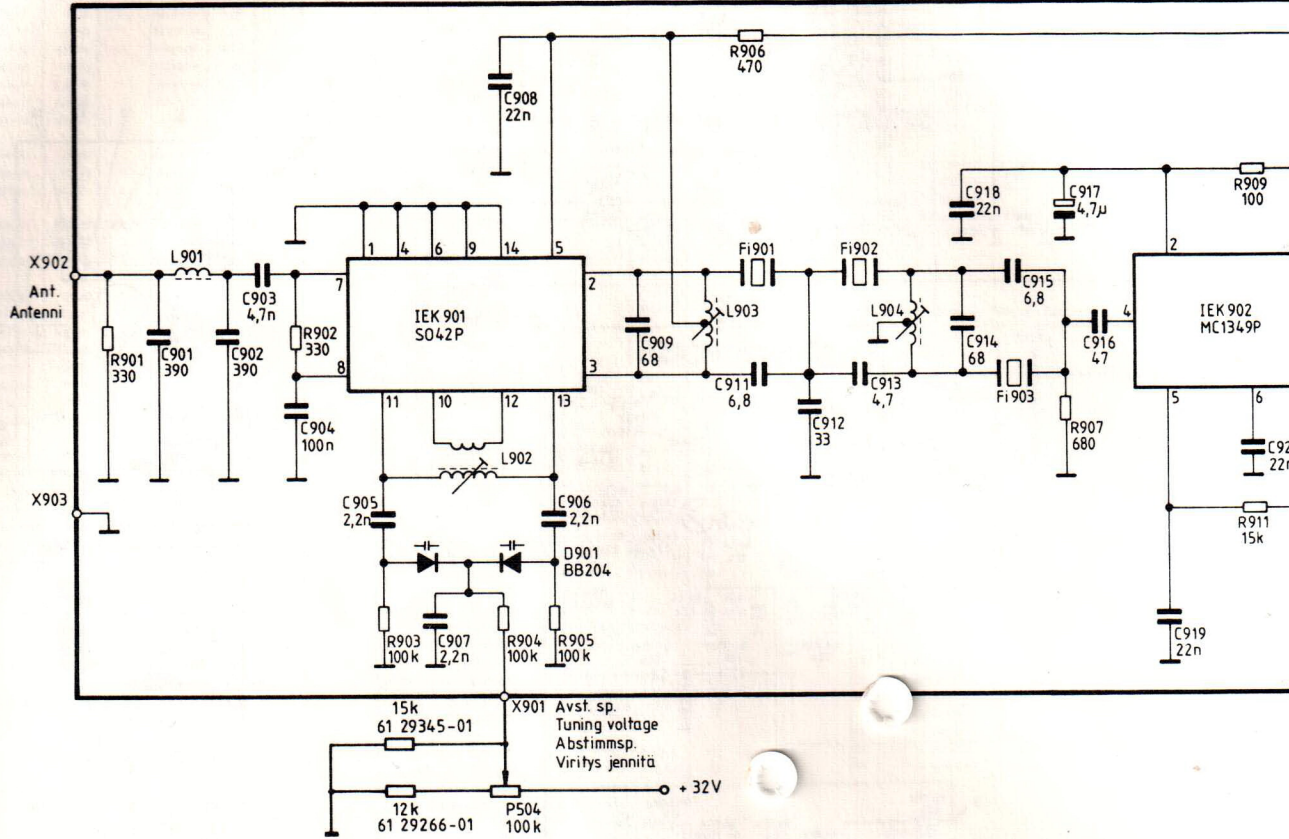
Kleine Abweichungen dieses Schaltschemas können auf grund von Änderungen während der Produktion vorkommen.

Kytäkäaavassa saattaa ilmeä jaitakin pöikkeuksia jätjuen valaistuksen aikana tehdystä muutakista.





Sett underifrån Bottom view Von unten gesehen Alta katsottuna



(C) Kondensatorer Capacitors Kondensatoren Kondensattorit

Nr. No.	Art. Nr. Part No. Osa no	Värde Value Wert Arvo	Tol. ±%	Mat.	Sp. V JännV
901	62 30055-01	390 pF	2,5	Styrol	160
902	62 30055-01	390 pF	2,5	Styrol	160
903	62 00053-01	4,7nF	20	Keram.	63
904	62 00039-01	100 nF	-20+50	"	63
905	62 21340-01	2,2nF	-20+80	"	63
906	62 21340-01	2,2nF	-20+80	"	63
907	62 21340-01	2,2nF	-20+80	"	63
908	62 21344-01	22 nF	-20+80	"	25
909	62 00010-01	68 pF	2	"	63
911	62 21234-01	6,8pF	0,25pF	Keram.	63
912	62 21243-01	33 pF	2	"	63
913	62 21232-01	4,7pF	0,25pF	"	63
914	62 00010-01	68 pF	2	"	63
915	62 21234-01	6,8pF	0,25pF	"	63
916	62 21245-01	47 pF	2	"	63
917	62 50020-01	4,7µF	-20+50	Tantal	25
918	62 21344-01	22 nF	-20+80	Keram.	25
919	62 21344-01	22 nF	-20+80	"	25
921	62 21344-01	22 nF	-20+80	Keram.	25
922	62 21344-01	22 nF	-20+80	"	25
923	62 21248-01	82 pF	2	"	63
924	62 00039-01	100 nF	-20+50	"	63
925	62 21369-01	180 pF	2	"	63
926	62 21344-01	22 nF	-20+80	"	25
928	62 21342-01	10 nF	20	Keram.	63
929	62 21304-01	22 µF	-10+50	Elyt	25
931	62 50020-01	4,7µF	-20+50	Tantal	25

(R) Motstånd Resistors Widerstände Vastukset

Nr. No.	Art. Nr. Part No. Osa no	Värde Value Wert Arvo	Tol. ±%	Mat.	Bel. W Rat. W Kuorm W
901	61 29254-01	330 Ω	5	Kolskikt	0,33
902	61 29254-01	330 Ω	5	"	0,33
903	61 29274-01	100 kΩ	5	"	0,33
904	61 29274-01	100 kΩ	5	"	0,33
905	61 29274-01	100 kΩ	5	"	0,33
906	61 29256-01	470 Ω	5	"	0,33
907	61 29257-01	680 Ω	5	"	0,33
908	61 29250-01	100 Ω	5	"	0,33
909	61 29250-01	100 Ω	5	"	0,33
911	61 29345-01	15 kΩ	5	Kolskikt	0,33
912	61 29270-01	33 kΩ	5	"	0,33
913	61 29300-01	560 Ω	5	"	0,33
914	61 29261-01	2,7kΩ	5	"	0,33
915	61 29272-01	4,7 kΩ	5	"	0,33
916	61 29345-01	15 kΩ	5	"	0,33
917	61 29345-01	15 kΩ	5	"	0,33
918	61 29282-01	8,2kΩ	5	"	0,33
919	61 29260-01	2,2kΩ	5	"	0,33

(D) Dioder Diodes Dioden Diodit

Nr. No.	Art. Nr. Part No. Osa no	Typ Type Tyypit
901	63 08865-02	MU 104 Motc
	63 08865-03	BB 204 Siem
	63 08865-04	BB 204 Tele
902	63 08602-01	AA 119
903	63 08824-01	1N4148
904	63 08824-01	1N4148

(Q) Transistorer Transistors Transistoreit

Nr. No.	Art. Nr. Part No. Osa no	Typ Type Tyypit
901	63 00005-01	BF199
902	63 10023-01	BC308B

(IEK) Integrerade elektroniska kretsar Integrierte elektrische Kreise

Nr. No.	Art. Nr. Part No. Osa no	Typ Type Tyypit
901	64 00010-01	SO42P
902	64 00012-01	MC1349P

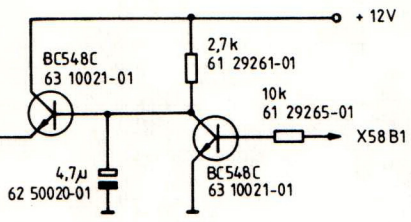
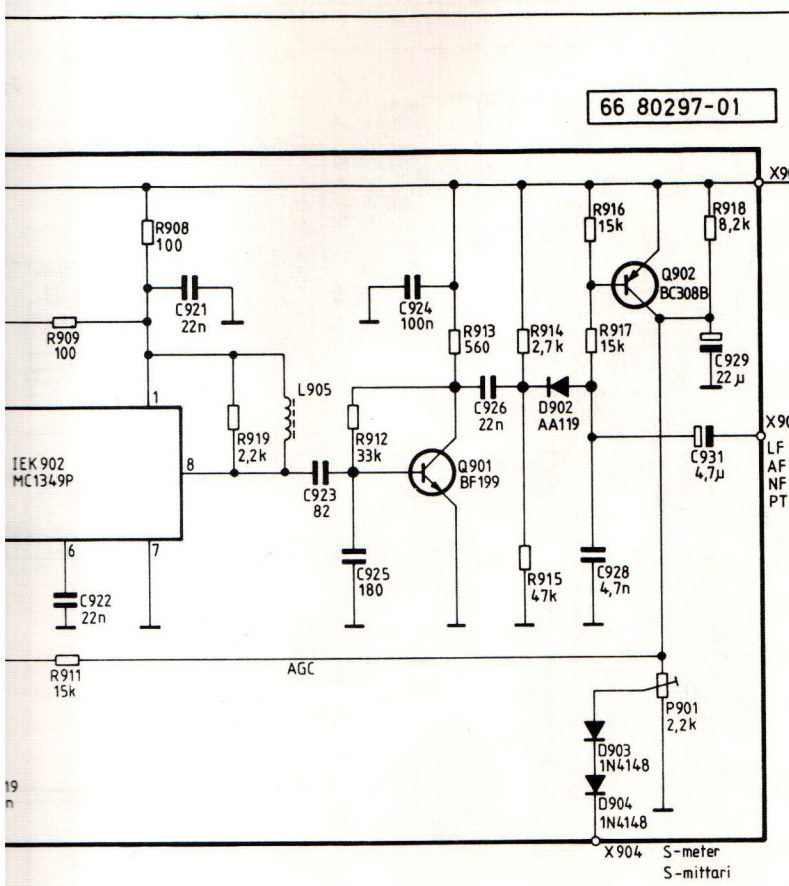
(P) Potentiometrar Potentiometers Potentiometer Potentiometri

Nr. No.	Art. Nr. Part No. Osa no	Värde Value Wert Arvo	Funktion Function Toiminta
901	61 17703-01	2,2 kΩ	Inst. S-meter

Q901



Sett underifrån Bottom view Von unten gesehen Alta katsottuna



**TRIMMINGSANVISNING**

**OSCILLATOR**

Inställ frekvensskalans visare i min.läge. Tillför mottagarens antenningång en AM-modulerad signal, med frekvensen 140 kHz (50 µV). Trims L902 så att signalen mottages då oscillatorfrekvensen är högre än mellanfrekvensen, vilket är fallet då yttre kärnläget inställs.

**MF-FILTRET**

På grund av att MF-filtret har så liten bandbredd kan det ej trimmas med en vanlig sweep-utrustning, utan L903 och L904 är trimmade vid fabriken i specialutrustning och bör ej eftertrimmas.

**INSTÄLLNING AV S-METER**

Använd samma signal som vid trimning av osc. (50 µV in), justera P901 så att instrumentets visarutslag blir ungefär 1 mm.

**ALIGNMENT INSTRUCTIONS**

**OSCILLATOR**

Set the pointer of the frequency dial to min.position. Feed an AM-modulated signal - 140 kHz, 50 µV - to the aerial input of the set. Align L902 so that the signal is received when the oscillator frequency is higher than the intermediate frequency, which occurs when the core is screwed out to the outer position.

**I.F. FILTER**

Due to the narrow bandwidth of the I.F. filter, this cannot be aligned by using an ordinary sweep-generator. L903 and L904 have been aligned at the factory by means of specialized equipment and should therefore not be touched.

**SETTING OF THE S-METER**

Use the same signal as when aligning the oscillator (input 50 µV) and adjust P901 until the deflection of the instrument pointer is approx. 1 mm.

**TRIMMANWEISUNG**

**OSZILLATOR**

Stellen Sie den Zeiger auf der Frequenzkala in die Minimum-Stellung. Führen Sie dem Antenneneingang des Empfängers ein AM-moduliertes Signal von 50 µV mit einer Frequenz von 140 kHz zu. Trimmen Sie die Spule L902, mit deren Kern in der äusseren Stellung so, dass das Signal von dem Empfänger wiedergegeben wird. Bei dieser Kernstellung ist die Oszillatorfrequenz höher als die Zwischenfrequenz.

**ZF-FILTRET**

Da das ZF-Filter eine sehr geringe Bandbreite hat, kann es nicht mit einer normalen Wobelausrüstung abgeglichen werden. L903 und L904 sind deshalb bereits in der Fabrik mit einer Spezialausrüstung abgeglichen und sollen deshalb nicht nachgestellt werden.

**EINSTELLUNG DES S-METERS**

Verwenden Sie das gleiche Signal wie bei der Einstellung des Oszillators (Eingangsspannung 50 µV). Stellen Sie P901 so ein, dass der Zeiger des Instrumentes ungefähr 1 mm ausschlägt.

**VIRITYSOHJE**

**OSKILLAATTORI**

Säädä osoitin minimiin taajuusasteikolla. Vastaanottimen antennisisäntuloon syötetään AM-moduloitu signaali taajuudella 140 kHz (50 µV). Keilalla L902 säädetään oskillaattoritaajuus suuremmaksi kuin välitaajuus kiertämällä kelan sydäntä uloimpaan asentoon kunnes pientaajuussignaali saadaan vastaanotettua.

**VÄLITAAJUUSUUDIN**

Koska välitaaajuusuoimen kaista on hyvin kapea, ei tätä voida säätää normaaleilla sweep-varusteilla (pyyhkäisy). Siksi kelat L903 ja L904 on säädetty jo tuotannossa eikä niitä saa jälkikäädä.

**S-MITTARIN SÄÄTÖ**

Käytä samaa signaalin kuin oskillaattorin säädössä (50 µV sisään). Säädä potentiometrillä P901 niin, että mittarin näyttö on noin 1 mm.

**ISTRUZIONI DI ALLINEAMENTO**

**OSCILLATORE**

Posizionare il cursore sulla scala sintonia al minimo. Introdurre un segnale AM a 140 kHz, 50 µV all'ingresso antenna. Allineare L902 in modo tale da ricevere il segnale di ingresso quando la frequenza dell'oscillatore è più alta della frequenza intermedia, ciò si ottiene spostando verso l'esterno il nucleo.

**FILTRO M.F.**

La larghezza di banda del filtro M.F. è molto stretta, e non è quindi possibile allinearli con un normale generatore sweep. Le bobine L903 ed L904 sono allineate in fabbrica per mezzo di strumenti specializzati, questo circuito non deve quindi essere alterato durante la manutenzione.

**TARATURA DELLO STRUMENTO INDICATORE DELLA SINTONIA**

E' necessario in questo caso usare lo stesso segnale usato per l'allineamento dello oscillatore (ingresso 50 µV) e tarare P901 fino alla deflessione di 1 mm della lancetta indicatrice.

**Diodit**

Typ Type Tyypit
MU 104 Motorola
BB 204 Siemens
BB 204 Telefunken
AA 119
1N4148
1N4148

**(L) Spolar Coils Spulen Kelat**

Nr. No.	Art. Nr. Part No. Osa no.	Benämning Description Bezeichnung Nimitys
901	59 00223 - 01	33µH Ingångsspole
902	59 40053 - 01	Oscillatorspole
903	59 40054 - 01	MF-spole
904	59 40054 - 01	MF-spole
905	59 00221 - 01	22µH MF-drossel

**s Transistoren Transistoreita**

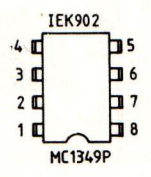
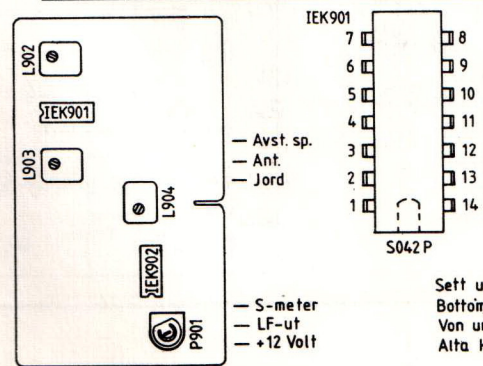
Typ Type Tyypit
BF199
BC308B

**(Fi) Filter Suodotin**

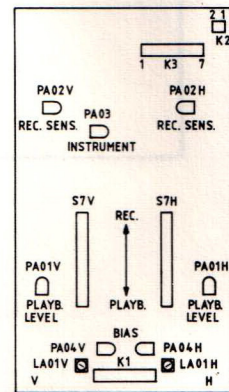
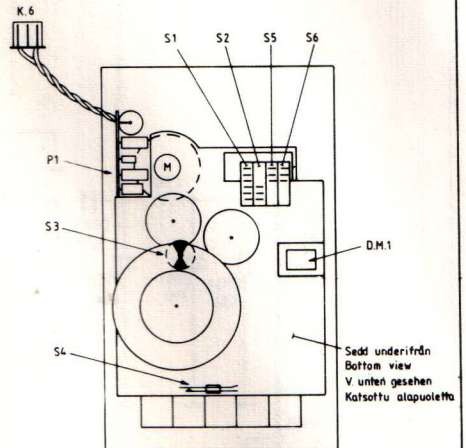
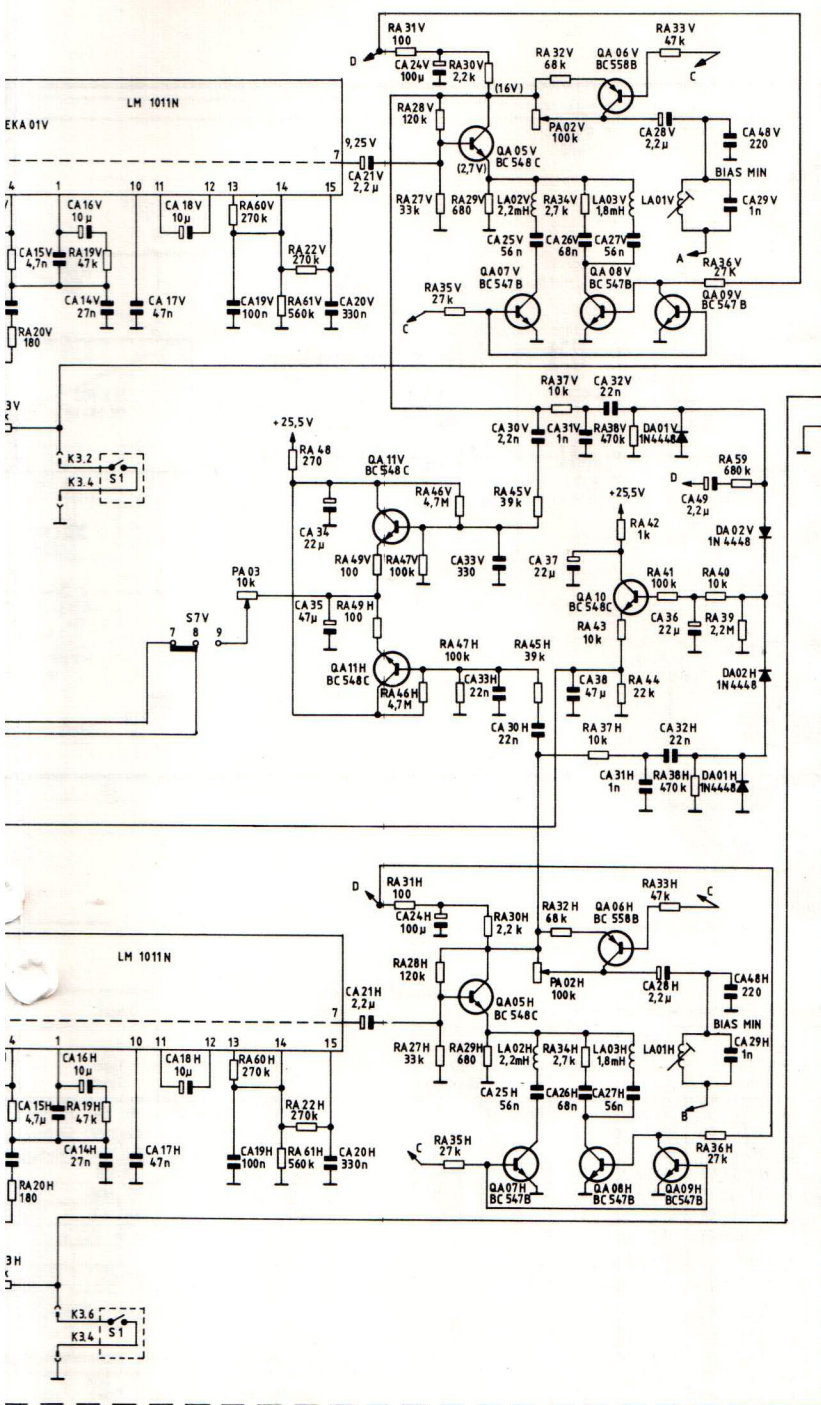
Nr. No.	Art. Nr. Part No. Osa no.	Benämning Description Bezeichnung Nimitys
901	63 62662 - 01	Kristallfilter 4,43 MHz
902	63 62662 - 02	" " "
903	63 62662 - 02	" " "

**iska kretsar Integrated circuits  
e Kreise Integroituja piirejä**

Typ Type Tyypit
S042P
MC1349P



Sett underifrån  
Bottom view  
Von unten gesehen  
Alta katsottuna



Omk. ritade i läge avspjening normalband. Umschalter gezeichnet in Lage Wiedergabe Normalband.

Switch shown in position playback standard tape. Ylihallittimet asennossa toista normaalinauha.

Smärre avvikelser från schema kan förekomma på grund av ändringar företagna under produktionen.

Minor deviations from the circuit diagram may occur due to alterations during production.

Kleine Abweichungen dieses Schaltschemas können aufgrund von Änderungen während der Produktion vorkommen.

Kytikkaavassa saattaa ilmetä jatkakin poikkeuksia johtuen valmistuksen aikana tehdyistä muutoksista.

Spänningar uppmätta med rörvoltmeter.

Voltage are measured with an electronic voltmeter.

Spannungen mit Röhren-voltmeter gemessen.

Mittaukset tehty putkivoltmittarilla.

Spänningar inom parentes gäller i läge inspelling.

Voltages within brackets are valid for position recording.

Die eingeklammerten Spannungen gelten bei Aufnahme.

Jännitearvot sulkumerkkin sisällä on voimassa äänitallennuksessa.

Placerad utanför kretskorset. Placed outside PC board.

Ausserhalb der Platine placiert. Sijaitettu piirikortin ulkopuolella.

1) Endast tillsammans med BRG-motorn. (Vita och svarta anslutningar till BRG-motorn.)

Only with BRG-motor. (White and black leads to BRG-motor.)

Nur zusammen mit dem BRG-Motor. (Weisse und schwarze Anschlussleitungen zum BRG-Motor.)

Ainostaan BRG-moottorin yhteydessä. (Valkoisia ja mustia kaapeleita BRG-moottoriin.)

2) Endast tillsammans med Matsushita-motorn. (Gula och svarta anslutningar till Matsushita-motorn.)

Only with Matsushita-motor. (Yellow and black leads to Matsushita-motor.)

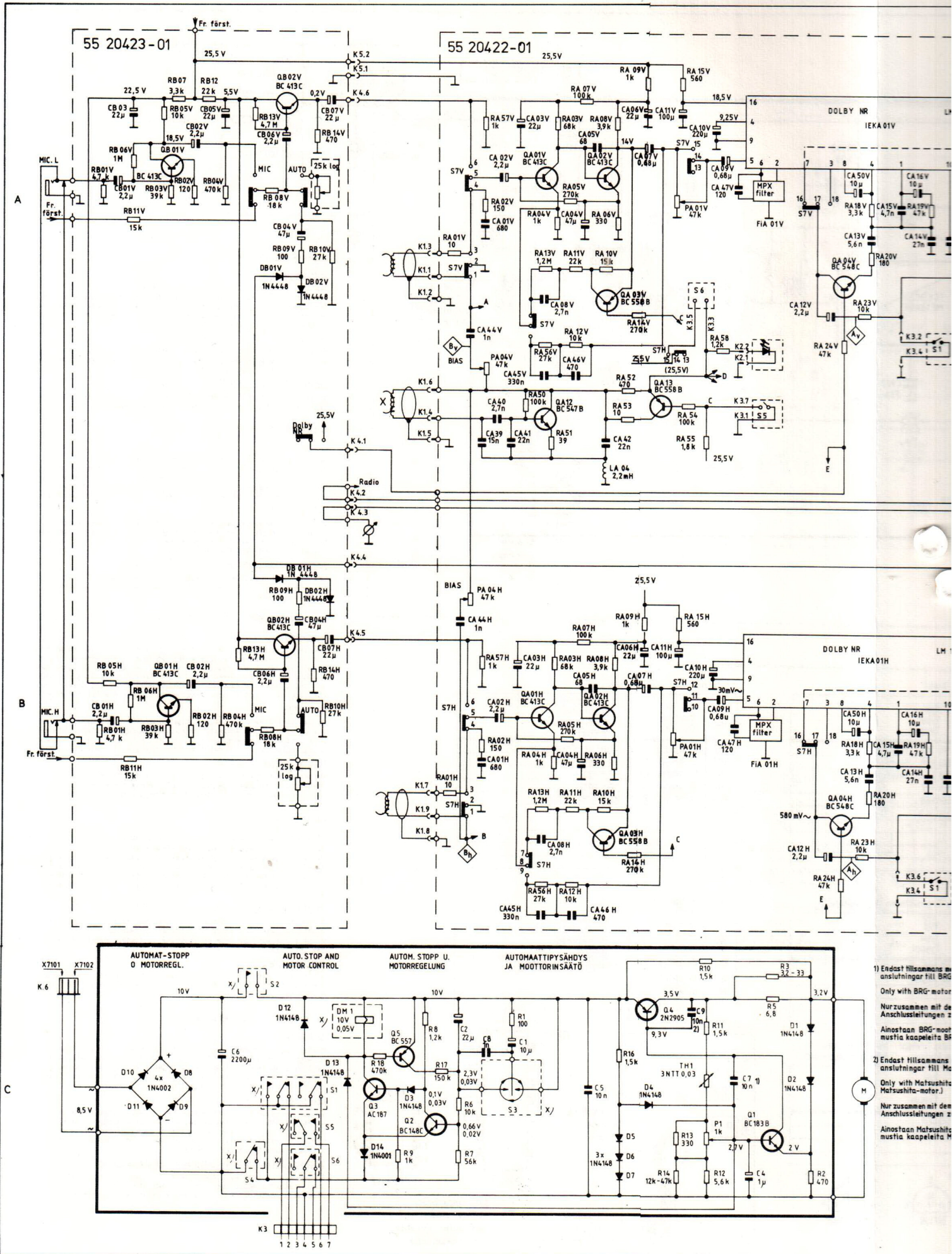
Nur zusammen mit dem Matsushita-Motor. (Gelbe und schwarze Anschlussleitungen zum Matsushita-Motor.)

Ainostaan Matsushita-moottorin yhteydessä. (Keltaisia ja mustia kaapeleita Matsushita-moottoriin.)

- D.M.1 Dragmagnet  
Traction magnet  
Zugmagnet  
Vetomagneetti
- P1 Hastighet  
Speed  
Geschwindigkeit  
Nopeus
- S1 Autom stopp-in-avspjening  
Tystomk  
Auto stop rec-play  
Muting
- Autom Stopp Autn.-Wiederg.  
Stummschalter
- Autom pysähdys äänitys ja toista  
Äänneväinennuskytkin
- S2 Motor

- S3 Rotationsomk  
Collector switch  
Rotationseschalter  
Pyörimisvaihokytkin
- S4 Autom stopp snappspjening  
Auto stop FF-rew.  
Autom Stopp Var-Rücklaut  
Autom pysähdys pikakelaus
- S5 CrO<sub>2</sub>
- S6 Insp sparr  
Rec prev device  
Aufnahme Sperre  
Äänityssalpa

# KOPPLINGSSCHEMA KASSETTELDEL KYTKINKAAVA NAUHURIN KASSETTI-OSA

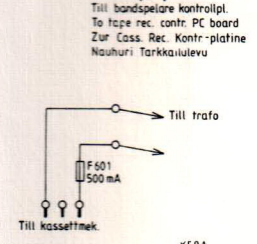
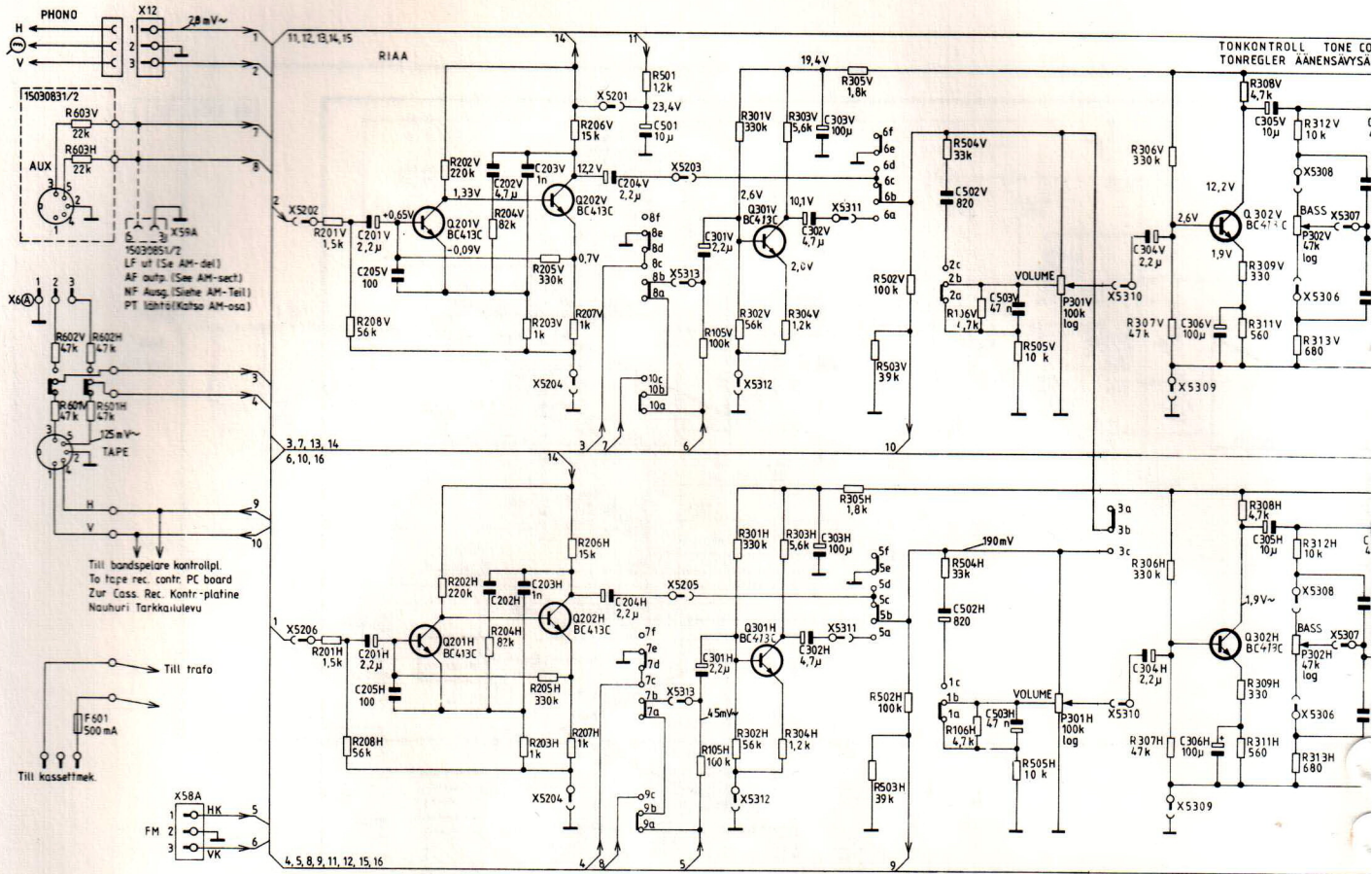


1) Endast tillsammans med anslutningar till BRG  
 Only with BRG-motor  
 Nur zusammen mit de Anslutningarna till Anslutan BRG-motorska kabletterna till BRG

2) Endast tillsammans med anslutningar till Matsushita  
 Only with Matsushita Matsushita-motor.  
 Nur zusammen mit de Anslutningarna till Anslutan Matsushita-motorska kabletterna till Matsushita

FÖRSTÄRKARE  
VAHVISTIN

AMPLIFIER  
VERKSTÄRKER

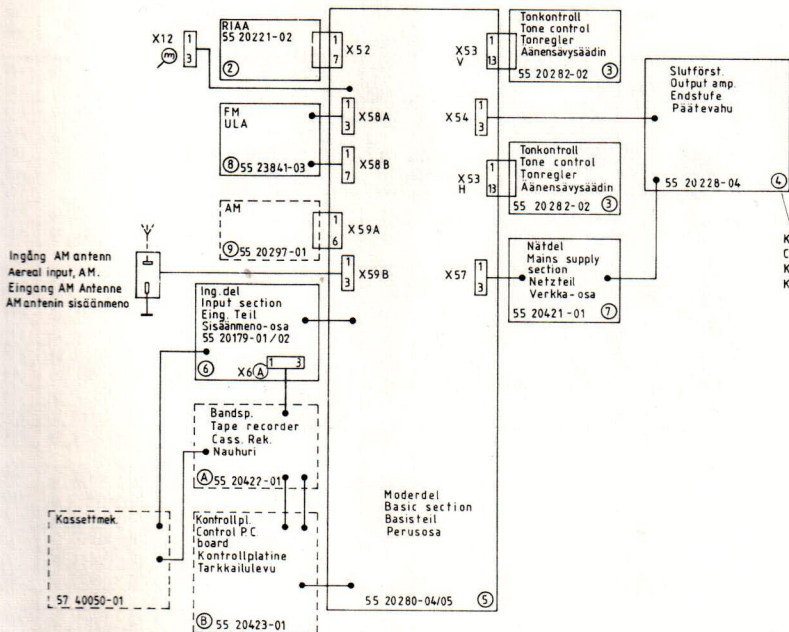


Blockschema över de olika modulernas placering samt kontakternas placering.

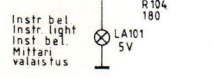
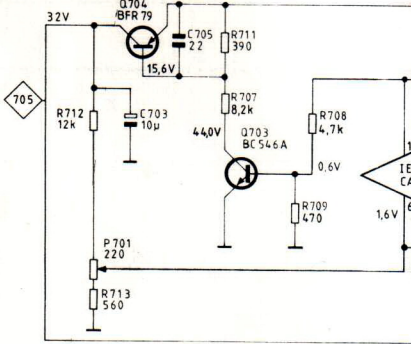
Block diagram showing location of different modules as well as numbering of connectors.

Blockschema über die Platzierung der verschiedenen Module und der Nummerierung der Kontakte.

Lohkokaavi eri modulien sijainnista sekä koskettimien numeroista.



Komponentmarkering  
Komponentmarkierung  
Komponenttimarkinta

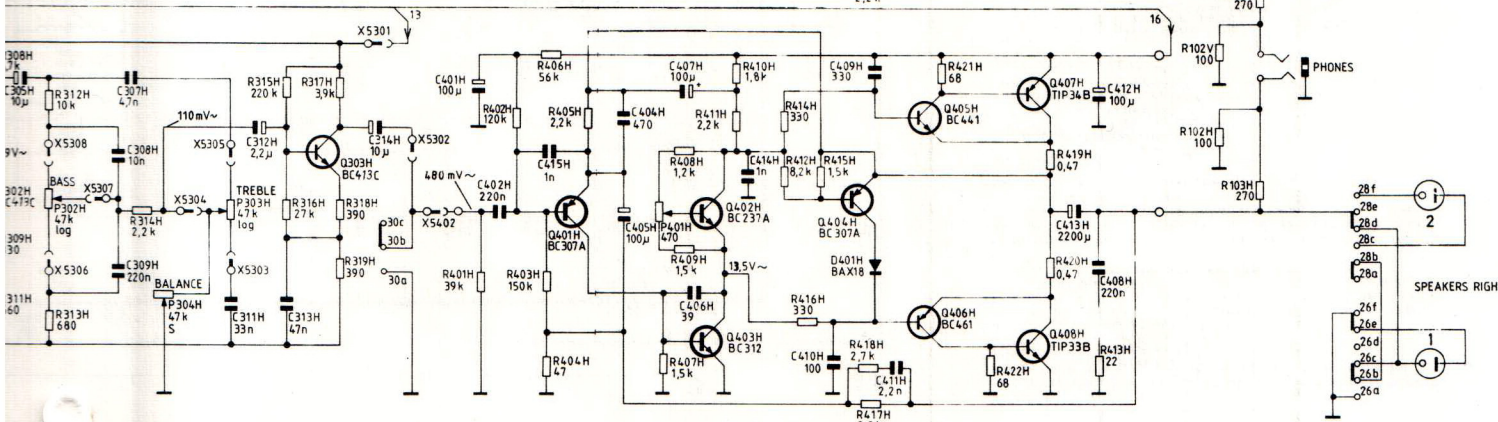
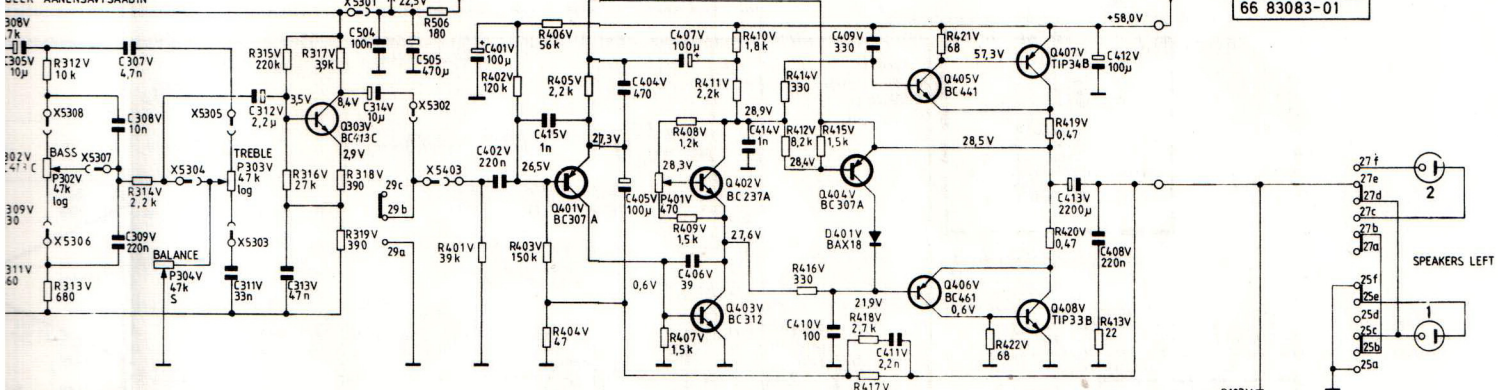




SLUTFÖRST. OUTPUT AMP  
ENDSTUFE PÄÄTEVAHU

66 83083-01

CONTROL TONE CONTROL  
KONTROLER TÄÄNSÄVYSAADIN



NÄTDEL MAINS SUPPLY SECT.  
NETZTEIL VERKKA OSA

