



SERVICEBLAD FÖR SKIVSPELAR-
CHASSI TYP
HF-16, HF-16S, HF-16F
SERIE 1

LUXOR/RADIO

INGÅR I FÖLJANDE:

LUXOR SKANTIC
HF-163 HF-163 S
HF-163 F
.....



AUGUSTI 1969

TEKNISKA DATA

NÄTSPÄNNING: 220 VOLT 50 HZ
4-POLIG MOTOR
DIREKTDRIFT
HASTIGHETER: 16 2/3, 33 1/3, 45 OCH 78 VARV/MIN
SKIVTALLRIK: DIAMETER 275 MM, VIKT 3,5 KG
TONARM: KULLAGRAD MED MAGNETODYNAMISK PICKUP
NÅLSPETS: DIAMANT
NÅLTRYCKSKRAFT: 2 - 2,5 POND (1 POND = 1 GRAMKRAFT)
LYFTANORDNING MED HYDRALISK DÄMPNING
BULLERAVSTÅND: 55 DB ENLIGT DIN 45539
FREKVENSSOMRÅDE: 20 - 15000 HZ \pm 2 DB
KANALISOLERING VID 1000 HZ STÖRRE ÄN 30 DB
KÄNSLIGHET: CA 2 mV/CM/SEK
EFTERGIVENHET: 20 x 10⁻⁶ CM/DYN
SVAJNING: \pm 0,12 % ENLIGT DIN 45507

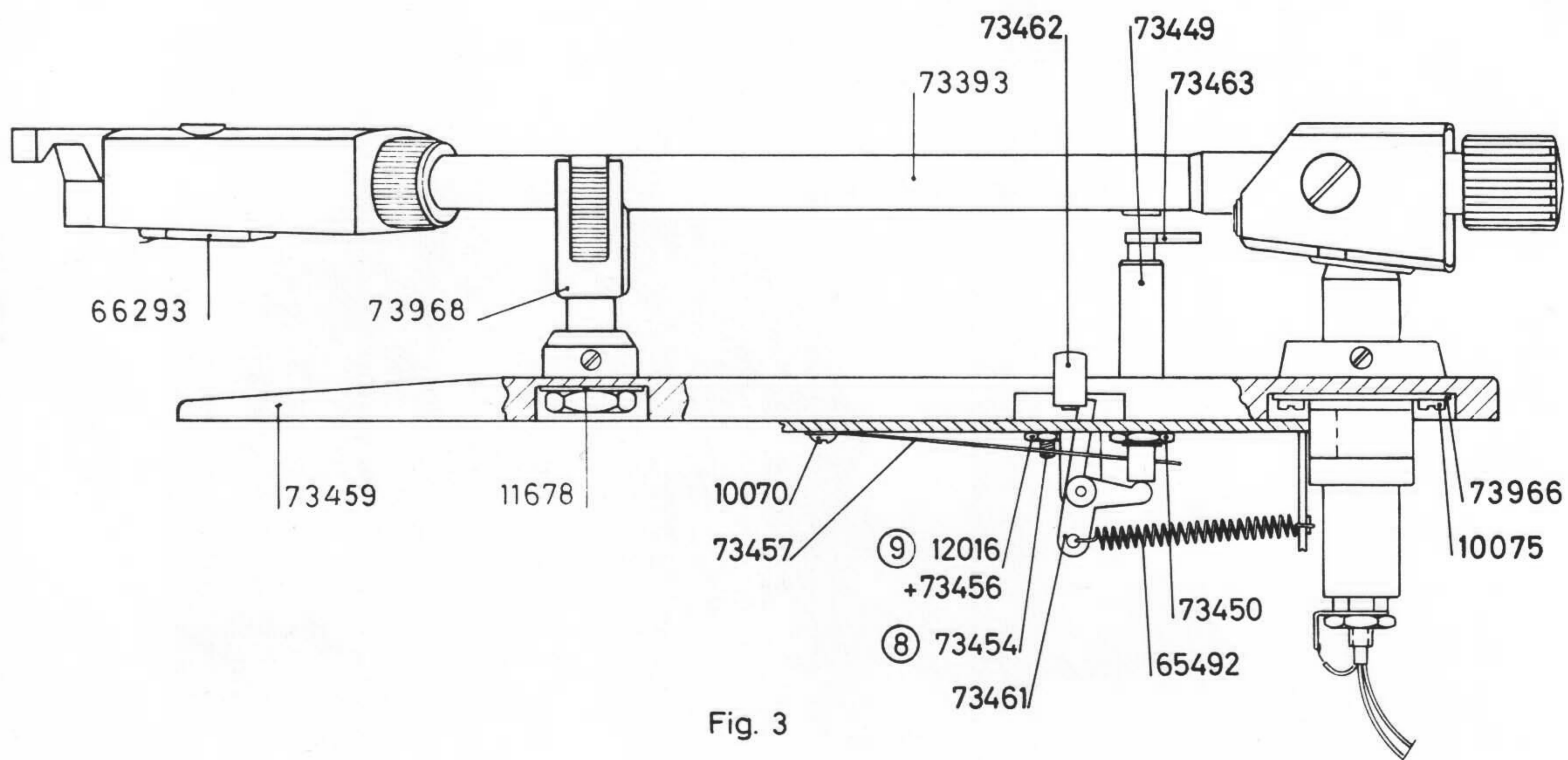


Fig. 3

JUSTERINGSANVISNINGAR

1. JUSTERING AV TONARMEN.

NÅLTRYCKSKRAFTEN JUSTERAS TILL 2 - 2,5 POND (GRAMKRAFTEN) GENOM ATT SKRUVA PÅ TONARMENS BAKRE RATT (1) FIG. 1.

2. BYTE AV NÅL.

SKRUVA LOSS HYLSAN (3) FIG. 1, SOM HÅLLER PICKUPHUVUDET, DRAG UT DETTA, FATTA TAG I DEN ORANGEFÄRGADE DELEN AV PLAST OCH DRAG UT DENNA FÖRSIKTIGT. SÄTT I EN NY NÅL OCH FÖRFAR PÅ OMVÄNT SÄTT.

3. JUSTERING AV SKIVTALLRIKEN.

SPELET MELLAN DEN LÖSA TALLRIKENS UNDERSIDA OCH DEN PÅ BASPLATTAN UPPRESSADE VÅRTAN SKALL VARA MIN. 1,2 MM. DETTA JUSTERAS GENOM VRIDNING AV 6-KANTSKRUVEN (4) FIG. 2 SEDAN LÅSMUTTERN LOSSATS.

4. JUSTERING AV MOTORNS LÄGE.

LOSSA STOPPSKRUVEN (5), JUSTERA MED SKRUVEN (6) SÅ ATT DRIVRULLEN LÖPER RÄTT PÅ SKIVTALLRIKENS GUMMIKANT.

5. JUSTERING AV BROMSEN.

JUSTERA SÅ ATT ETT SPEL AV 1,2 MM FINNS MELLAN SKIVTALLRIKENS UNDERSIDA OCH BROMSEN NÄR GRAMMOFONEN STÅR I SPELLÄGE. DETTA ERHÅLLES GENOM ATT LOSSA SKRUVEN (7) OCH JUSTERA.

6. JUSTERING AV TONARMSLYFTEN.

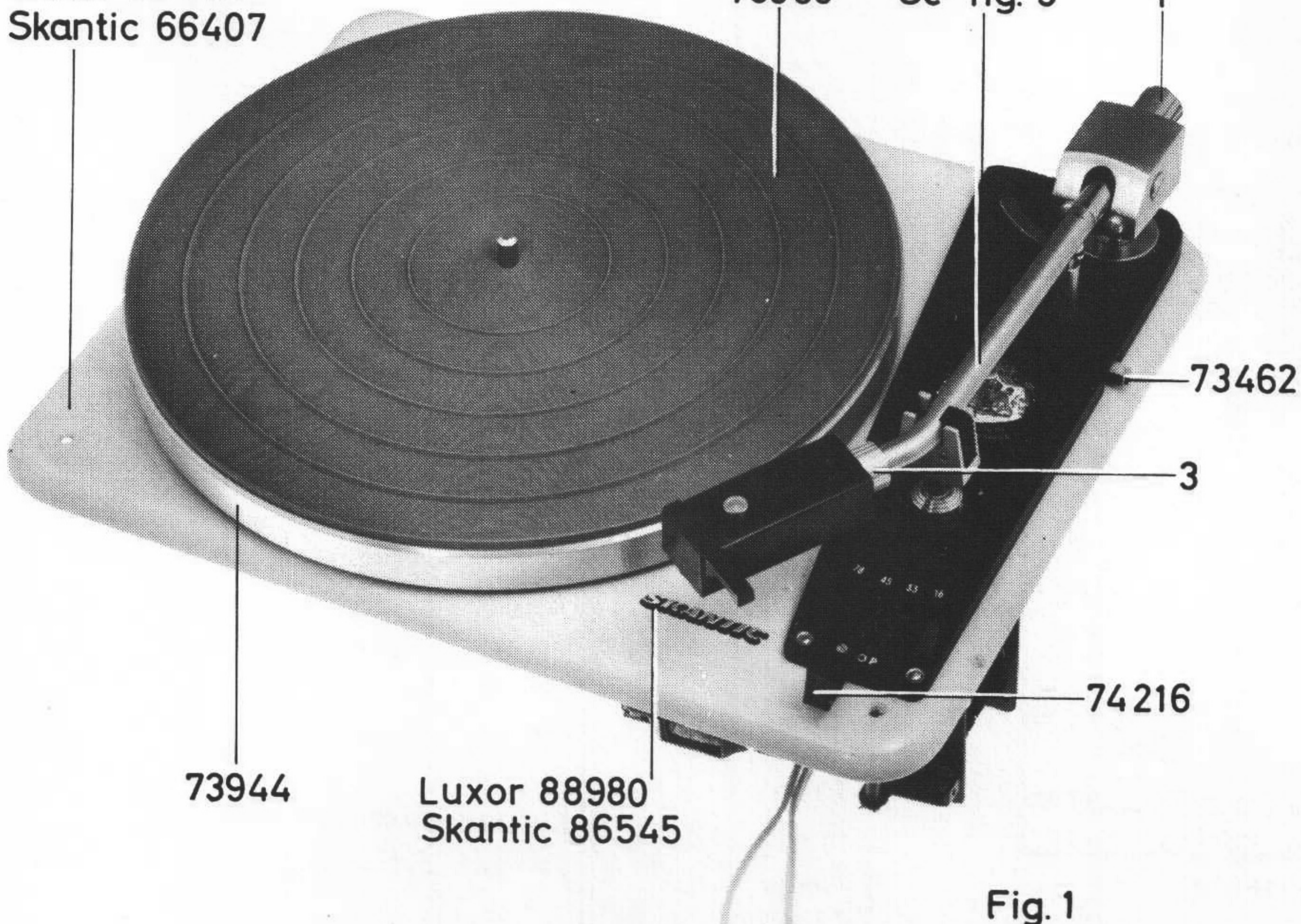
LOSSA LÅSMUTTERN (9) OCH SKRUVA IN ELLER UT JUSTERSKRUVEN (8) BERÖENDE PÅ OM MAN ÖNSKAR ATT LYFTEN SKALL GÅ SAKTARE ELLER FORTARE. DRA DÄREFTER TILL STOPPMUTTERN OCH LÅS MED LÅSFÄRG.

Luxor 73445
Skantic 66407

73969

Se fig. 3

1



73462

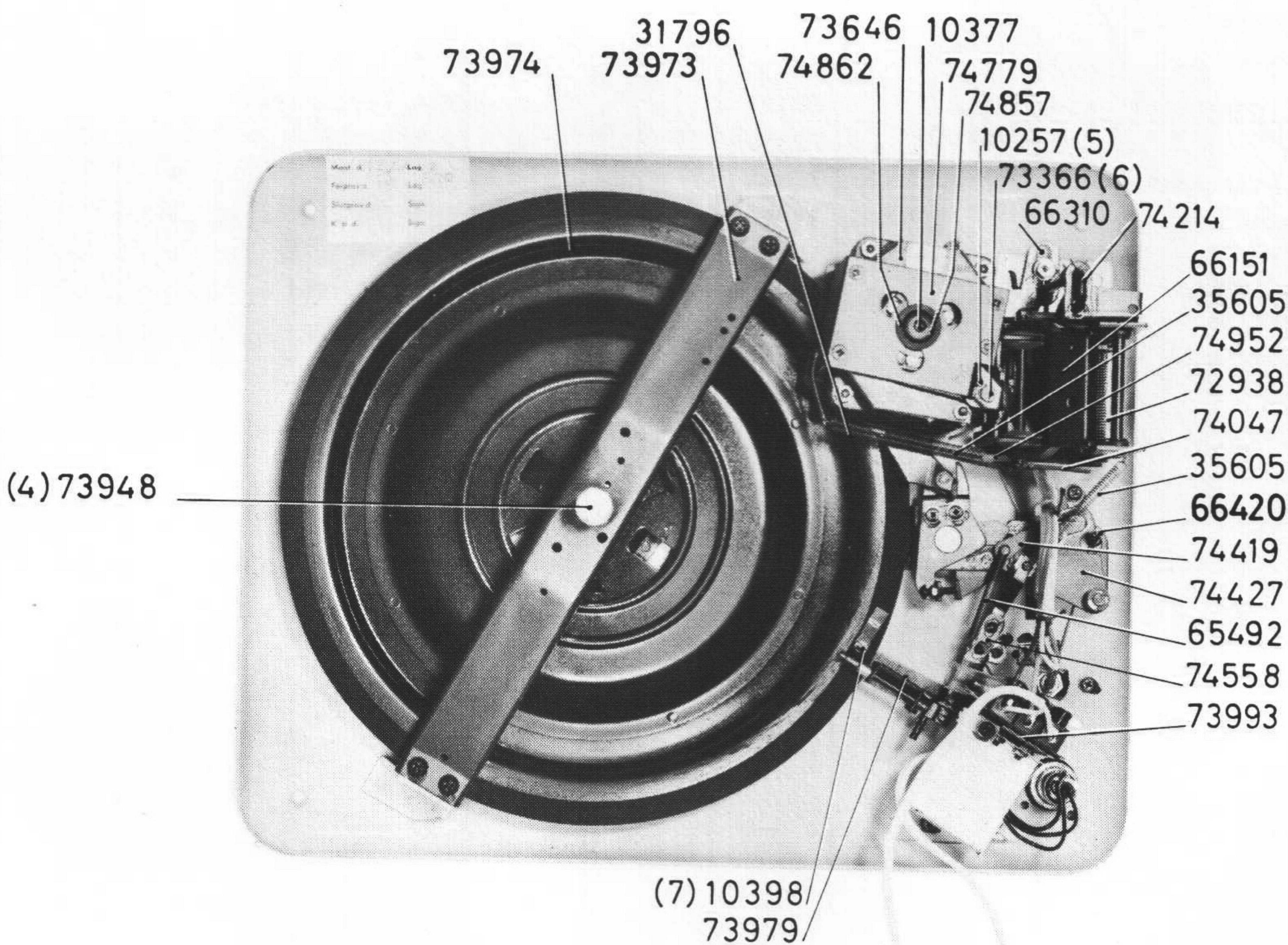
3

74216

73944

Luxor 88980
Skantic 86545

Fig. 1



73974

73973

31796

73646

10377

74862

74779

74857

10257 (5)

73366 (6)

66310

74214

66151

35605

74952

72938

74047

35605

66420

74419

74427

65492

74558

73993

(4) 73948

(7) 10398

73979