



SERVICEBLAD FÖR SKIVSPELARE

TYP	LG-700	SG-700
	LG-703	SG-703
	LG-903	SG-903

SERIE 1

LUXOR/RADIO

AUGUSTI 1970

TEKNISKA DATA

	Lg-SG-703, LG-SG-700	LG-SG-903
DRIFTSPÄNNING	220 V 50 HZ	220 V 50 HZ
NÅLTRYCKSKRAFT	4-5 POND	3-4 POND
FREKVENSONOMRÅDE	20-10000 Hz	20-18000 Hz \pm 3 dB
KANALISOLERING VID 1000 HZ	18 dB	18 dB
KÄNSLIGHET	50 MV/CM/SEK	0,8MV/CM/SEK
EFTERGIVLIGHET	5×10^{-6} CM/DYN	15×10^{-6} CM/DYN
SVAJNING (DIN 45507)	$\pm 0,12\%$	$\pm 0,12\%$
STÖRAVSTÅND	60 DB VID 33 V/MIN	60 DB VID 33 V/MIN

UTRUSTNING

TRE HASTIGHETER 33, 45 OCH 78 V/MIN.
TONARM MED LÅG EGEN RESONANS OCH HORIZONTALLAGER AV ÄDELSTEN.
KRISTALLNÅLSMIKROFON MED DIAMANTNÅL.
HYDRAULISK TONARMSLYFT.
STARTAR AUTOMATISKT DÅ TONARMEN FÖRES FRÅN SITT STÖD IN MOT SKIVAN OCH STOPPAR DÅ TONARMEN ÅTER FÖRES TILL STÖDET.
AUTOMATISKT STOPP VID SKIVANS SLUT.
TONARMEN LYFTER AUTOMATISKT EFTER SLUTSPELAD SKIVA.

EXTERIÖR

SOCKEL: TEAK, JAKARANDA ELLER VALNÖT.
LOCK: RÖKFÄRGAD GENOMSKINLIG PLAST.
DIMENSIONER: BREDD 31 CM
DJUP 25 CM
HÖJD 13 CM

VIKT LG-703, SG-703	BRUTTO 3,4 KG	NETTO 2,2 KG.
VIKT LG-903, SG-903	BRUTTO 3,9 KG	NETTO 2,7 KG.

BENÄMNING	DETALJ NR		BENÄMNING	DETALJ NR	
BÄRBYGEL	90701		<u>NÄTSLADD</u>	90715	
DRIVRULLE	90604		PROPP	77187	
ALTERNATIVT			UTGÅENDE PICKUP-SLADD KOMPL.	66769	
DRIVRULLE	90695		KONDENSATOR PMZ 2002	12629	
<u>RESERVDELSLISTA LG-700/SG-700</u>			DÄMPGUMMI	37456	
ÄRLIKA LG-703 RESP.			LÖDBLECK	15167	
SG-703 BORTSETT FRÅN					
ATT VISSA DETALJER BORTGÅR					
OCH FÖLJANDE TILLKOMMER					
BASPLATTA	90714				

JUSTERINGSANVISNINGAR

VISSA JUSTERINGAR KAN GÖRAS GENOM ATT TA BORT SKIVTALLRIKEN FIG 3, DÅ EN DEL AV MEKANISMEN BLIR ÅTKOMLIG. MÅSTE EMELLERTID JUSTERINGAR UTFÖRAS UNDER BASPLATTAN (1), FIG 2, BORTTAGES SKIVSPELARENS SOCKEL GENOM ATT SKRUVA BORT DE FYRA FÄSTSKRUVARNA I SOCKELNS BOTTEN.

OBS! VID AV- OCH PÅSÄTTNING AV SKIVTALLRIKEN SKALL TONARMEN ALLTID LIGGA PÅ SITT STÖD.

JUSTERINGARNA KOMMER HÄR ATT BESKRIVAS I DEN ORDNING DE BÖR GÖRAS VID FULLSTÄNDIG JUSTERING:

JUSTERING AV MOTORNS HÖJDLÄGE. FIG 4.

JUSTERA MED MUTTRARNA (3) SÅ ATT DET ERHÅLLES ETT SPEL AV 0,1 - 0,2 MM MELLAN MOTORNS STATOR (4) OCH GUMMIBUSSNINGARNAS UNDERSIDOR. MUTTRARNA LÅSES MED LÅSLACK.

JUSTERING AV START- OCH STÖPPARM (5). FIG 5.

JUSTERA ARMENS HÖJDLÄGE GENOM LÄTT BOCKNING, SÅ ATT ETT SPEL AV 0,1 - 0,5 MM ERHÅLLES ENLIGT FIGUREN.

JUSTERING AV MELLANHJULETS (6) HORIZONTALÄGE. FIG 6.

MELLANHJULET JUSTERAS GENOM LÄTT BOCKNING AV MELLANHJULSLÄNK (7), SÅ ATT MELLANHJULET KOMMER ATT INTAGA HORIZONTALÄGE. OM MOTORN ÄR RÄTT INJUSTERAD, BÖR MELLANHJULETS DRIVBANA NU LIGGA PÅ MITTEN AV DEN DRIVDIAMETER SOM MOTSVARAR INSTÄLLD HASTIGHET. DÅ MOTORN, SOM HÖJDJUSTERATS

ENL PKT 1 OVAN, HAR VISS TOLERANS I VERTIKALLED, KAN EN MINDRE FLYTTNING AV DRIVRULLEN (35) BLI NÖDVÄNDIG.

KONTROLL AV SPELET MELLAN BASPLATTA OCH MELLANHJUL. FIG 7.

FÖR IN TONARMEN MOT CENTRUMAXELN. STÄLL VREDET (8) I LÄGENA 33, 45 OCH 78 V/MIN. ÄR MELLANHJULET RÄTT INSTÄLLT, BLIR SPELET MELLAN OVAN ANGIVNA DELAR 0,7 - 1,7 MM. OM EN JUSTERING SKULLE BLI NÖDVÄNDIG, KAN ARMEN (9), FIG 7 B, BOCKAS ÅT ENA ELLER ANDRA HÅLLET.

INJUSTERING AV SPEL MELLAN DRIVRULLENS 78-VARVSAVSATS OCH MELLANHJULET. FIG. 8.

STÄLL VREDET (8) I ETT LÄGE MELLAN 33 OCH 45 ELLER MELLAN 45 OCH 78. FÖR IN TONARMEN MOT CENTRUMAXELN. SPELET SKALL DÅ VARA 0,2 - 0,5 MM OCH JUSTERAS GENOM BOCKNING AV DEN SMALA TUNGAN (10) PÅ MELLANHJULSLÄNKEN (7).

OBS! UTSLAGET BLIR KRAFTIGT, VARFÖR EN BOCKNING AV 0,2 MM KAN VARA TILLRÄCKLIGT. KONTROLLERA EFTER JUSTERINGEN ATT TUNGANS VERTIKALLÄGE EJ ÄNDRATS.

JUSTERING AV SPEL MELLAN URKOPPLINGSARM (11) OCH START- OCH STOPPARMEN (12). FIG 9.

SPELET SKALL, DÅ VREDET (8) FIG 8 STÅR I LÄGE 33, VARA 0,1 - 0,6 MM. JUSTERAS GENOM BOCKNING AV URKOPPLINGSARMEN (11) ELLER START- OCH STOPPARMEN (12) ELLER BÅDA.

JUSTERING AV MELLANHJULETS LÄGE VID AUTOMATISKT STOPP. FIG 10.

STÄLL RATTEN (8) I 78-VARVSLÄGET. FÖR IN TONARMEN MOT CENTRUM. FÖR FRAM STOPPARM (13) MOT START- OCH STOPPARMEN (12). SPELET MELLAN DRIVRULLEN (35) OCH MELLANHJULET (6) SKALL VARA 1,1 - 1,5 MM. JUSTERAS GENOM BOCKNING AV DEN NEDÅTRIKTADE TUNGAN (15) PÅ STOPPARMEN (13).

JUSTERING AV SPEL MELLAN STOPPARM (13) OCH START- OCH STOPPARM (12) NÄR TONARMEN VILAR PÅ SITT STÖD. FIG 11.

LOSSA SKRUVEN (36) FIG 11 B I MANÖVERARMEN (14) SÅ ATT ARMEN MED LÄTT FRIKTION KAN VRIDAS PÅ TONARMSAXELN. LÄGG TONARMEN PÅ SITT STÖD. STÄLL IN MANÖVERARM (14) GENOM ATT FÖRSKJUTA IMPULSTRÅDEN (37) FIG 11 A SÅ ATT ETT SPEL AV 0,5 - 0,8 MM ERHÅLLES MELLAN STOPPARMEN (13) OCH START-

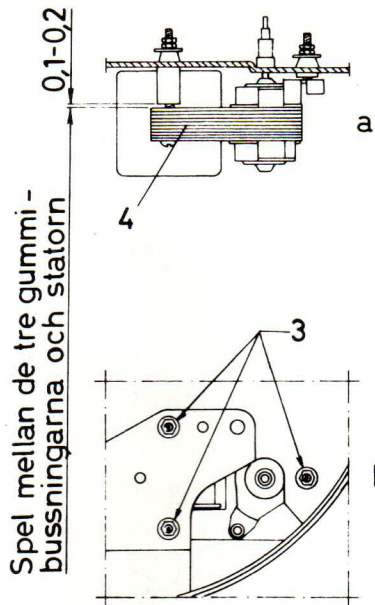


Fig. 4

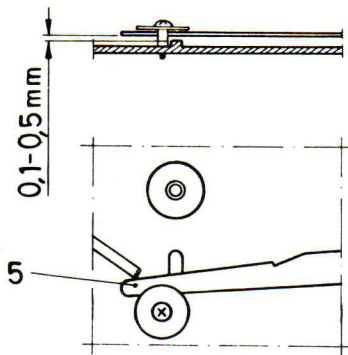


Fig. 5

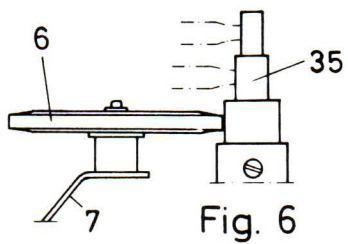


Fig. 6

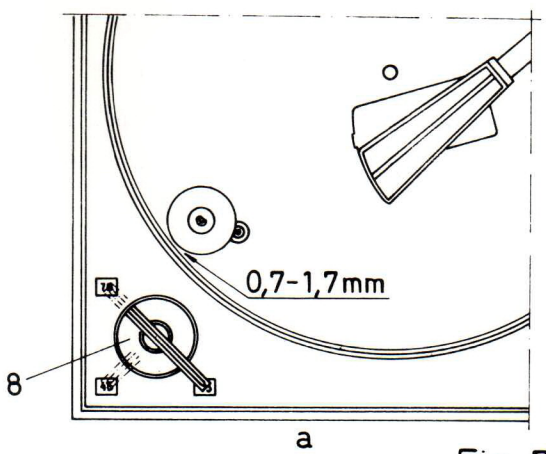


Fig. 7

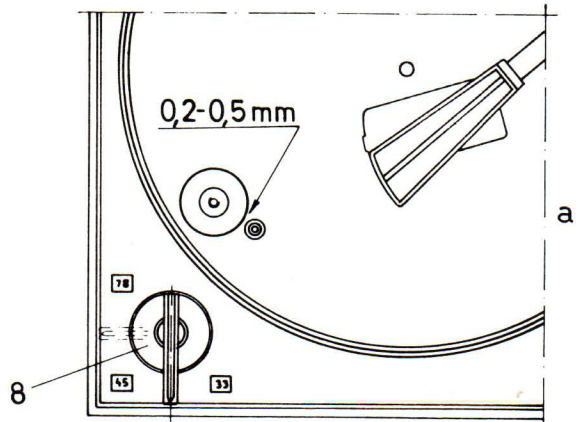


Fig. 8

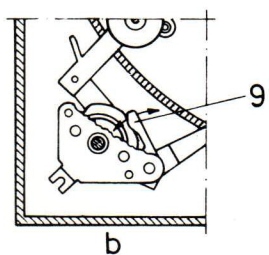
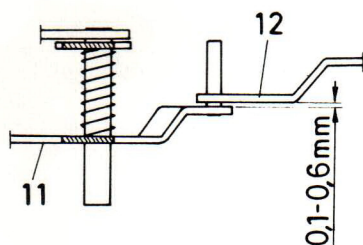


Fig. 9



Basplattan sedd
från undersidan

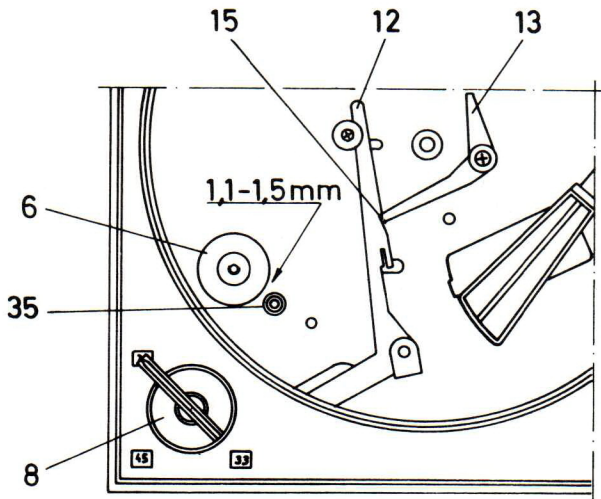
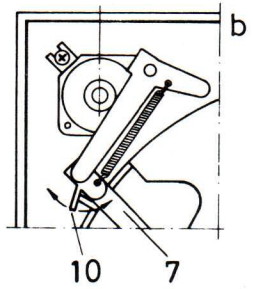


Fig. 10

OCH STOPPARMEN (12). FÖR IN ETT BLADMÅTT = 0,1 MM MELLAN MANÖVERARM (14) OCH TONARMSAXELNS LAGERBUSSNING FÖR ATT ERHÅLLA LÄMPLIGT SPEL I VERTIKALLED, OCH LÅS MANÖVERARMEN (14) I DETTA LÄGE.

KONTROLLERA EFTER LÅSNINGEN SPELET 0,5 - 0,8 MM. SKULLE DETTA HA ÄNDRATS, JUSTERA DÅ MANÖVERARMEN (38) GENOM SPÅRET (39).

INSTÄLLNING AV TONARMENS YTTRE- OCH INNERLÄGE. FIG 12 OCH 13.

LÄGG TONARMEN PÅ SITT STÖD. FÖR IN ETT BLADMÅTT 0,2 MM MELLAN STOPPET (16) OCH MANÖVERARMENS (14) JUSTERSKRUV. SKRUVA IN DENNA TILLS DEN NÅR BLADMÅTTET, DÅ DETTA LIGGER AN MOT STOPPET (16). LÅS DÄREFTER SKRUVEN MED DESS LÅSMUTTER.

INNERLÄGET JUSTERAS GENOM ATT TONARMEN FÖRES INÅT MOT CENTRUM, VARVID DEN VERTIKALA FLIKEN (17) PÅ MANÖVERARMEN (14) BOCKAS, SÅ ATT NÅLMIKROFONENS NÅLSPETS FÅR ETT AVSTÅND MELLAN 18 OCH 40 MM FRÅN CENTRUMAXELNS "BAKSIDA".
FIG 13.

KONTROLL AV FUNKTIONER VID AUTOMATISKT STOPP. FIG 14 OCH 15.

FÖR IN TONARMEN ETT STYCKE, SÅ ATT ANSLAGSARMEN (20) RÖR SIG, OCH ANVÄND ETT SKIVTALLRIKSCENTRUM (18) PÅ SKIVTALLRIKSAXELN VID KONTROLLEN. VRID DETTA SÅ ATT STOPPTRÅDEN (19) FATTAR TAG I ANSLAGSARMEN (20) OCH DENNA I SIN TUR PÅVERKAR STOPPARMEN (13) SÅ ATT DESS ENA SKÄNKEL GÅR IN MOT URTAGET (22) I START- OCH STOPPARMEN (12), DÄR AVSTÅNDET ENLIGT FIG 14 SKALL VARA 0 - 2 MM.

FÖRST I RÖRELSENS SISTA SKEDE SKALL MANÖVERSPAKEN (21) FIG 15 ÅTERGÅ. DETTA JUSTERAS, OM SÅ SKULLE BEHÖVAS, GENOM ATT BOCKA PÅ RETURARMENS (23) FIG 14 KORTA SKÄNKEL. SEDAN DET AUTOMATISKA STOPPET KONTROLLERATS MED SKIVTALLRIKSCENTRUM (18), SER MAN TILL ATT ANSLAGSARMEN (20) HÅLLS FJÄDRANDE MOT SITT STOPP SAMT ATT STOPPARMENS (13) TRÅDFJÄDER (24) TRYCKER MED SIN MELLERSTA DEL MOT ANSLAGSARMENS FLIK, MED MIPOLAM DÅ TONARMEN ÄR I SITT INRE LÄGE OCH STOPPARMEN (13) ÄR FRIKTIONSLÅST MOT START- OCH STOPPARMEN (12). JUSTERAS GENOM BOCKNING AV FJÄDER (24).

OM DET AUTOMATISKA STOPPET EJ FUNGERAR, KAN DETTA BERO PÅ ATT STOPPTRÅDEN (19) SLIRAR I SITT SPÅR. DETTA KAN AVHJÄLPAS GENOM ATT TA BORT STOPPSTÅDEN OCH GÖRA DEN CIRKULÄRA DELEN SKEVARE.

JUSTERING AV STRÖMSTÄLLARENS TILLSLAG. FIG 16.

JUSTERA MEDELST SPÅRET (25) I START-OCH STOPPARM (12), SÅ ATT SLUTNING AV STRÖMSTÄLLAREN SKER NÄR TONARMSRÖRETS YTTERSIDA BEFINNER SIG MELLAN 6 OCH 15 MM FRÅN KLYKANS (26) INSIDA. STRÖMMEN SKALL BRYTAS INNAN TONARMSRÖRET FÅR KONTAKT MED NÄMNDA KLYKAS INSIDA.

INJUSTERING AV TONARMENS LÄGE DÅ AUTOMATISKA STOPPET BLIR VERKSAMT. FIG 17.

AUTOMATISKA STOPPET SKALL BLI VERKSAMT INOM OMRÅDET 62 - 66,5 MM MÄTT FRÅN CENTRUMTAPPENS "BAKSIDA" TILL NÅLSPETSEN. DETTA JUSTERAS GENOM BOCKNING AV FJÄDERN (27) PÅ ANSLAGSARMEN (20). VID BOCKNING ÅT VÄNSTER KOMMER STOPPET SENARE. VID BOCKNING ÅT HÖGER BLIR DET TIDIGARE.

KONTROLL AV ATT TONARMEN LIGGER VÅGRÄTT. FIG 18.

KONTROLLERA ATT TONARMENS FRAMDEL LIGGER VÅGRÄTT.

JUSTERA OM SÅ ERFORDRAS GENOM ATT LOSSA MOTVIKTEN (2) BAKTILL, OCH VRID ARMEN SÅ ATT DEN SYNES VARA I VÅGRÄTT LÄGE SETT FRAMIFRÅN. DRA DÄREFTER TILL MOTVIKTEN (2).

INSTÄLLNING AV NÅLTRYCKSKRAFTEN. FIG 19*

LG/SG-703/700 4-5 POND

LG/SG-903 3-4 POND

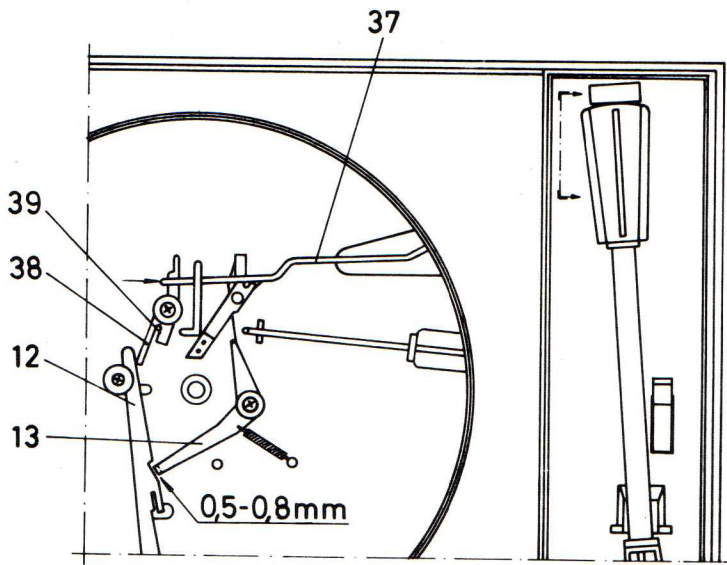
JUSTERAS MED SKRUVEN (28). AVLÄSNING SKER MED EN VÅGKLOCKA CA 1 MM FRÅN SKIVANS ÖVRE YTA. VÅGARMEN SKALL ANSÄTTAS PÅ NÅLENS AVSTÅND FRÅN TONARMSCENTRUM.

BETR. TONARMEN SE FÖR ÖVRIGT FIG 23.

KONTROLL AV HASTIGHETEN.

UTFÖRES MED HJÄLP AV STROBOSKOPSKIVA. EN SKIVA SKALL DÅ AVSPELAS, OCH MAN MÅSTE GIVETVIS ANVÄNDA DEN FÖR HASTIGHETEN RÄTTA SKIVAN. VID 33 VARV/MIN ANVÄNDES EN 30 CM:S SKIVA LIKSOM VID 78 VARV/MIN, OCH HASTIGHETEN KONTROLLERAS BÅDE I YTTERSPÅR OCH I INNERSPÅR.

SE TILL ATT NÅLTRYCKSKRAFTEN HÅLLER SIG INOM GIVNA VÄRDEN, DÅ DENNA INVERKAR PÅ HASTIGHETEN.



Bladmått 0,1 mm

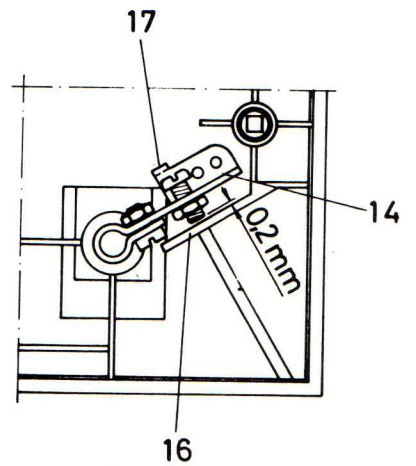
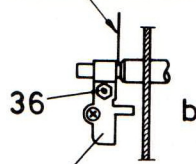


Fig. 12

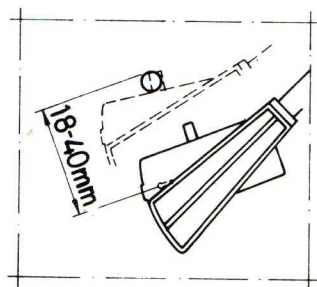


Fig. 13

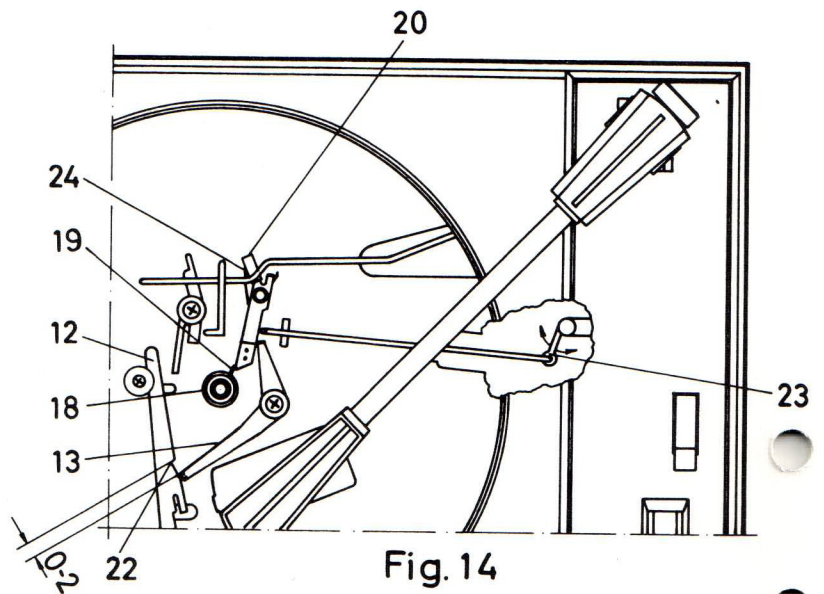


Fig. 14

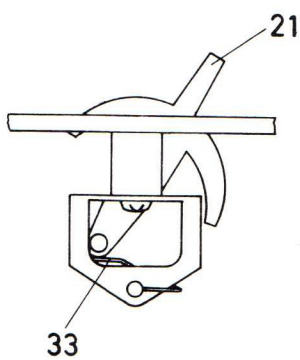


Fig. 15

6-15 mm (Slutning av strömst.)

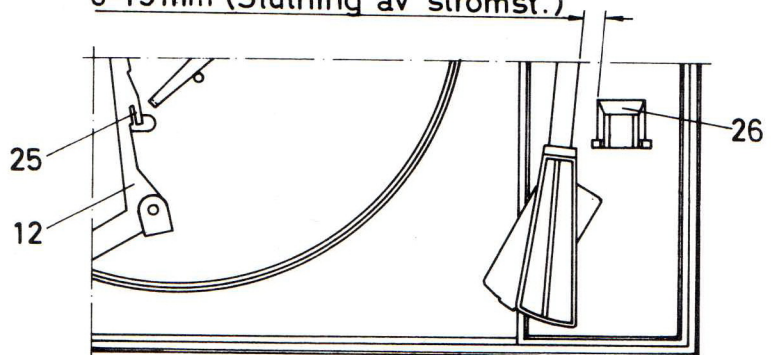


Fig. 16

JUSTERING AV NÅLSPETSENS ÖVRE LÄGE. FIG 20.

AVSTÅNDET MELLAN SKIVANS ÖVERSIDA OCH NÅLSPETSEN SKALL VARA 5 - 9 MM. JUSTERAS GENOM ATT BOCKA UPP ELLER NED LYFTSKENAN (29).

JUSTERING AV TONARMENS HÖJ- OCH SÄNKHASTIGHET. FIG 21.

JUSTERING SKER MED SKRUVEN (30). VID VRIDNING MEDURS BLIR SÄNKNINGEN SNABBARE.

JUSTERING AV SPELET MELLAN TONARM OCH LYFTAXEL. FIG 22.

KONTROLLERA ATT ETT SPEL AV MINST 0,5 MM FINNS MELLAN LYFTSKENANS (29) BÄREGG OCH LYFTAXELNS (32) ÖVRE PLAN I SPELLÄGE. OM LYFTAXELNS SLAGLÄNGD ÄR RIKTIG, INNEHÅLLES ALLTID DETTA SPEL.

SLUTLIG KONTROLL AV MANÖVERSPAKENS (21) ÅTERGÅNG.

VREDET (8), FIG 7 STÄLLES I LÄGE 33. EN 45-VARVSSKIVA LÄGGS PÅ FÖR AVSPELNING. NÄR TONARMEN NÄR SLUTSPÅRET, SKALL MANÖVERSPAKEN (21), FIG 15, GÅ TILL DEN POSITION, DÄR TONARMEN ÄR I SITT ÖVRE LÄGE. KONTROLLERA ÄVEN ATT SKIVTALLRIKEN EFTER DETTA GÅR RUNT SÅ LÅNGT ATT ETT "KLICKANDE" LJUD HÖRS, NÄR ANSLAGSARMEN (20), FIG 14, SLÅR EMOT SITT STOPP.

DENNA KONTROLL KAN PÅSKYNDAS GENOM ATT FÖRSIKTIGT MATA FRAM TONARMEN MOT CENTRUM. SKULLE DETTA KLICKANDE EJ HÖRAS, MINSKAR MAN SPÄNNINGEN AV MOMENTFJÄDERN (33), FIG 15.

SE ÄVEN PKT 10 SISTA STYCKET.

OM DET AUTOMATISKA STOPPET EJ FUNGERAR, KAN DETTA BERO PÅ ATT STOPPTRÅDEN (19) SLIRAR I SITT SPÅR. DETTA KAN AVHJÄLPAS GENOM ATT TA BORT STOPPSTÅDEN OCH GÖRA DEN CIRKULÄRA DELEN SKEVARE.

JUSTERING AV STRÖMSTÄLLARENS TILLSLAG. FIG 16.

JUSTERA MEDELST SPÅRET (25) I START-OCH STOPP ARM (12), SÅ ATT SLUTNING AV STRÖMSTÄLLAREN SKER NÄR TONARMSRÖRETS YTTERSIDA BEFINNER SIG MELLAN 6 OCH 15 MM FRÅN KLYKANS (26) INSIDA. STRÖMMEN SKALL BRYTAS INNAN TONARMSRÖRET FÅR KONTAKT MED NÄMNDA KLYKAS INSIDA.

INJUSTERING AV TONARMENS LÄGE DÅ AUTOMATISKA STOPPET BLIR VERKSAMT. FIG 17.

AUTOMATISKA STOPPET SKALL BLI VERKSAMT INOM OMRÅDET 62 - 66,5 MM MÄTT FRÅN CENTRUMTAPPENS "BAKSIDA" TILL NÅLSPETSEN. DETTA JUSTERAS GENOM BOCKNING AV FJÄDERN (27) PÅ ANSLAGSARMEN (20). VID BOCKNING ÅT VÄNSTER KOMMER STOPPET SENARE. VID BOCKNING ÅT HÖGER BLIR DET TIDIGARE.

KONTROLL AV ATT TONARMEN LIGGER VÅGRÄTT. FIG 18.

KONTROLLERA ATT TONARMENS FRAMDEL LIGGER VÅGRÄTT.

JUSTERA OM SÅ ERFORDRAS GENOM ATT LOSSA MOTVIKTEN (2) BAKTILL, OCH VRID ARMEN SÅ ATT DEN SYNES VARA I VÅGRÄTT LÄGE SETT FRAMIFRÅN. DRA DÄREFTER TILL MOTVIKTEN (2).

INSTÄLLNING AV NÅLTRYCKSKRAFTEN. FIG 19*

LG/SG-703/700 4-5 POND

LG/SG-903 3-4 POND

JUSTERAS MED SKRUVEN (28). AVLÄSNING SKER MED EN VÅGKLOCKA CA 1 MM FRÅN SKIVANS ÖVRE YTA. VÅGARMEN SKALL ANSÄTTAS PÅ NÅLENS AVSTÅND FRÅN TONARMSCENTRUM.

BETR. TONARMEN SE FÖR ÖVRIGT FIG 23.

KONTROLL AV HASTIGHETEN.

UTFÖRES MED HJÄLP AV STROBOSKOPSKIVA. EN SKIVA SKALL DÅ AVSPELAS, OCH MAN MÅSTE GIVETVIS ANVÄNDA DEN FÖR HASTIGHETEN RÄTTA SKIVAN. VID 33 VARV/MIN ANVÄNDES EN 30 CM:S SKIVA LIKSOM VID 78 VARV/MIN, OCH HASTIGHETEN KONTROLLERAS BÅDE I YTTERSPÅR OCH I INNERSPÅR.

SE TILL ATT NÅLTRYCKSKRAFTEN HÅLLER SIG INOM GIVNA VÄRDEN, DÅ DENNA INVERKAR PÅ HASTIGHETEN.