



SERVICEBLAD FÖR SKIVSPELARE

Typ LG/SG-713, LG/SG-900/953,
LG-910 serie 1

LUXOR



Typ LG/SG-713



Typ LG/SG-953

Övriga typer är avsedda för inbyggnad i förstärkare.

Oktober 1971

Tekniska data

	LG/SG-713	LG/SG-900	LG-910, LG/SG-953	DIN-värden för HiFi
Nålmikrofon	Kristall typ SC5M BSR	Magn. typ ES-70S Excel Sound	Magn. typ V-15/AT-2 Pickering	-
Driftspänning	220 V 50 Hz	220 V 50 Hz	220 V 50 Hz	-
Hastigheter	33, 45, 78 v/min.	33, 45, 78 v/min.	33, 45, 78 v/min.	-
Varvtalsavvikelse	$\pm 1,0\%$ vid 33 v/min.	$\pm 1,0\%$ vid 33 v/min.	$\pm 1,0\%$ vid 33 v/min.	Max. $+ 1,5\%$ - $1,0\%$
Nåltryckskraft	4 pond	2 pond	2,5 pond	Max. 5 pond
Frekvensomfång	30-10000 Hz ± 8 dB	50-15000 Hz ± 3 dB	20-18000 Hz ± 3 dB 40-12500 Hz ± 2 dB	40-63,5 Hz ± 5 dB 63,5 - 3000 Hz ± 2 dB 3000-12500 Hz ± 5 dB
Störavstånd (kurva B)	57 dB	57 dB	57 dB	Min. 55 dB
Kanalisolering (1000 Hz)	17 dB	20 dB	20 dB	Min. 20 dB
Kanalskillnad	2 dB	1 dB	1 dB	Max. 2 dB
Eftergivlighet	6×10^{-6} cm/dyn	10×10^{-6} cm/dyn	12×10^{-6} cm/dyn	Min. 4×10^{-6} cm/dyn
Utspänning	50 mV/cm/sek	1 mV/cm/sek	1,2 mV/cm/sek	50-150 mV/cm/sek vid 470 k Ω (kristall) 0,8-2 mV/cm/sek (magn.)
Svajning	$\pm 0,12\%$	$\pm 0,12\%$	$\pm 0,12\%$	Max. $\pm 0,2\%$
Dimensioner	31 x 12 x 27 cm		31 x 13,5 x 27 cm	
Vikt	Netto 3,2 kg Brutto 4,0 kg		Netto 3,6 kg Brutto 4,4 kg	

Utrustning

Tre hastigheter: 33, 45, 78 v/min.

Tonarm med motvikt och skjutviktsinställning av nåltryckskraften. Tonarmen är vertikalt och horisontalt lagrad i ädelsten. Den har låg tonarmsresonans.

Tonarmslyft, som lyfter och sätter ned tonarmen varsamt.

Automatisk lyftning av tonarmen efter slutspelad skiva.

Startar automatiskt då tonarmen föres från sitt stöd in mot skivan och stoppar då tonarmen åter föres till stödet.

Automatiskt stopp vid skivans slut.

Antiskating.

Exteriör Sockel: teak, jakaranda, valnöt och för Luxor vitlackerad.

JUSTERINGSANVISNINGAR

Vissa justeringar kan göras genom att ta bort skivtallriken, då en del av mekanismen blir åtkomlig.

Måste emellertid justeringar utföras under basplattan (1) fig. 1, borttages skivspelarens sockel genom att skruva bort de fyra fästskruvarna i sockelns botten. Obs! Vid av- och påsättning av skivtallriken skall tonarmen alltid ligga på sitt stöd.

Justeringarna kommer här att beskrivas i den ordning de bör göras vid fullständig justering:

1. Justering av motorns höjdläge fig. 7

Justera med muttrarna (1) så att spel erhålles för de olika typerna enligt fig. (7a). Muttrarna (1) låses efter justeringen med låslack.

2. Justering av start- och stopparm (2) fig. 8

Justera armens höjdläge genom lätt bockning, så att ett spel av 0,1 - 0,5 mm erhålles enligt figuren.

3. Justering av mellanhjulets (3) horisontalläge fig. 9

Mellanhjulet justeras genom lätt bockning av mellanhjulslänk (4), så att mellanhjulet kommer att intaga horisontalläge. Om motorn är rätt injusterad, bör mellanhjulets drivbana ligga på mitten av den drivdiameter som motsvarar inställd hastighet. Då motorn, som höjjusterats enligt pkt 1 ovan, har viss tolerans i vertikalled, kan en mindre flyttning av drivrullen (5) bli nödvändig.

4. Kontroll av spelet mellan basplatta och mellanhjul fig. 10

För in tonarmen mot centrumaxeln. Ställ vredet (6) i lägena 33, 45 och 78 v/min. Är mellanhjulet rätt inställt, blir spelet mellan ovan angivna delar 0,7 - 1,7 mm. Om en justering skulle bli nödvändig, kan armen (7) fig. 10b bockas åt ena eller andra hållet.

5. Injustering av spel mellan drivrullens 78-varvs-avsats och mellanhjulet. Fig. 11.

Ställ vredet (6) i ett läge mellan 33 och 45 eller 45 och 78. För in tonarmen mot centrumaxeln. Spelet skall då vara 0,2 - 0,5 mm och justeras genom bockning av den smala tungan (8) på mellanhjulslänken (9).

Obs! Utslaget blir kraftigt, varför en bockning av 0,2 mm kan vara tillräckligt. Kontrollera efter justeringen att tungans vertikalläge ej ändrats.

6. Justering av spel mellan urkopplingsarm och start- och stopparm. Fig. 12.

Spelet skall, då vredet (6) fig. 10 står i läge 33, vara 0,1 - 0,6 mm. Justeras genom bockning av urkopplingsarmen (10) eller start- och stopparm (11) eller båda.

7. Justering av mellanhjulets läge vid automatiskt stopp. Fig. 13.

Ställ ratten (6) i 78-varvsläget. För in tonarmen mot centrum. För fram stopparm (12) mot start- och stopparm (13). Spelet mellan drivrullen (5) och mellanhjulet (3) skall vara 1,1 - 1,5 mm. Justeras genom bockning av den nedåtriktade tungan (14) på stopparm (12).

8. Justering av spel mellan stopparm (12) och start- och stopparm (13) när tonarmen vilar på sitt stöd. Fig. 14.

Lossa skruven (15) fig. 14b i manöverarmen (16) så att armen med lätt friktion kan vridas på tonarmsaxeln. Lagg tonarmen på sitt stöd. Ställ in manöverarm (16) genom att förskjuta impulstråden (17) fig. 14a, så att ett spel av 0,5 - 0,8 mm erhålles mellan stopparm (12) och start- och stopparm (13). Skjut manöverarmen (16) så att denna stoppar mot lagerspetsens plana del och lås manöverarmen (16) i detta läge. Justera medelst lagerhylsa (18) så att ett axialglapp av 0,1 mm erhålles för tonarmsaxeln.

Kontrollera efter låsningen spelet 0,5 - 0,8 mm. Skulle detta ändrats, justera då manöverarmen (19) i spåret (20).

9. Inställning av tonarmens ytter- och innerläge. Fig. 15 och 16.

Lagg tonarmen på sitt stöd. För in ett bladmått 0,2 mm mellan stoppet (21) och manöverarmens (16) justerskruv. Skruva in denna tills den når bladmättet, då detta ligger an mot stoppet (21). Lås därefter skruven med dess låsmutter.

Innerläget justeras genom att tonarmen föres inåt mot centrum, varvid den vertikala fliken (22) på manöverarmen (16) bockas, så att nålmikrofonens nålspets får ett avstånd mellan 18 och 40 mm från centrumaxelns "baksida". Fig. 16.

10. Kontroll av funktioner vid automatiskt stopp. Fig. 17 och 18.

För in tonarmen så långt att anslagsarmen (23) rör sig, och använd ett skivtallrikscentrum (24) på skivtallriksaxeln vid kontrollen. Vrid detta så att stopptråden (25) fattar tag i anslagsarmen (23) och denna i sin tur påverkar stopparm (12) så att dess ena skänkel går in mot urtaget (26) i start- och stopparm (13), där avståndet enligt fig. 17 skall vara 0 - 2 mm.

Först i rörelsens sista skede skall manöverspaken (27) fig. 18 återgå. Detta justeras, om så skulle behövas, genom att bocka på returarmens (28) fig. 17 korta skänkel. Sedan det automatiska stoppet kontrollerats med skivtallrikscentrum (24), ser man till att anslagsarmen (23) hålls fjädrande mot sitt stopp samt att stopparm (12) trådfjäder (29) trycker med sin mellersta del mot anslagsarmens flik, då tonarmen är i sitt inre läge och stopparm (12) är friktionslåst mot start- och stopparm (13). Justeras genom bockning av fjäder (29).

Om det automatiska stoppet ej fungerar, kan detta bero på att stopptråden (25) slirar i sitt spår. Detta kan avhjälpas genom att ta bort stopptråden och göra den cirkulära delen skevare.

11. Justering av strömställarens tillslag. Fig. 19.

Justera medelst spåret (30) i start- och stopparm (13), så att slutning av strömställaren sker när tonarmsrörets yttersida befinner sig mellan 0 och 8 mm från klykans (31) insida. Strömmen skall brytas innan tonarmsröret får kontakt med nämnda klykas insida.

12. Injustering av tonarmens läge då automatiska stoppet blir verksamt fig. 20.

Automatiska stoppet skall bli verksamt inom området 60,5 - 67 mm mätt från centruntappens "baksida" till nålspetsen. Detta justeras genom bockning av härför avsedd flik (32) på spärrplåt (33).

Vid större avstånd mellan flik och spärrplåt kommer stoppet tidigare, vid mindre avstånd senare.

Tillse även att spärrplåten (33) låser anslagsarmen (23) med hela sin vinkelböjda framkant utan tryck mot anslagsarmens spets. Gör följande kontroll: För in tonarmen 2 - 5 cm. För upp stopparm (12) mot start- och stopparm (13) fig. 14a. För ned anslagsarm (23) genom att lyfta undan spärrplåt (33). Sedan spärrplåten åter släppts skall anslagsarmen (23) kunna lyfta spärrplåten (33) och intaga spärrat läge. Glappet mellan spärrplåt och anslagsarm skall vara 0 - 0,3 mm.

13. Inställning av nåltryckskraften fig. 21

Lagg på en skiva. För vikten (34) till nollläget. Sätt försiktigt på motvikten (35) och förskjut denna under vridning ca 5 mm. Tag av nålskyddet, lösgör tonarmen från dess stöd och för den inåt så att nålspetsen kommer innanför skivkanten. Förskjut åter motvikten under vridning så att nålspetsen nått och jämnt vidrör skivan. För sedan vikten (34) utefter pondskalet så att önskad nåltryckskraft erhålles. Beträffande rätt nåltryckskraft se tabellerna under tekniska data.

Obs! Vid transport av skivspelaren måste motvikten (35) alltid borttagas från tonarmen.

14. Kontroll av hastigheter

Avspela en grammofonskiva, som är avsedd för den hastighet som skall mätas. Vid 33 varv/min. användes en 30 cm:s skiva liksom vid 78 varv/min. Lagg på en stroboskopskiva och kontrollera hastigheten i ytterspår och innerspår.

Se till att nåltryckskraften har rätt värde, då denna inverkar på hastigheten.

15. Justering av nålspetsens övre läge. Fig. 22.

Avståndet mellan skivans översida och nålspetsen skall vara 4 - 6 mm. Justeras genom att bocka lyftskenan (36) upp eller ned.

16. Justering av tonarmens höj- och sänkhastighet. Fig. 23.

Justering sker med skruven (37). Vid vridning medurs blir sänkningen snabbare.

17. Justering av spelet mellan tonarm och lyftaxel. Fig. 21.

Kontrollera att ett spel av minst 0,5 mm finns mellan lyftskenans (36) bäregg och lyftaxelns (38) övre plan i spelläge. Om lyftaxelns slaglängd är riktig, innehålls alltid detta spel.

18. Slutlig kontroll av manöverspakens återgång.

Vredet (6) fig. 10 ställes i läge 33. En 45-varvsskiva läggs på för avspelning. När tonarmen når slutspåret, skall manöverspaken (27) fig. 18 gå till den position, där tonarmen är i sitt övre läge. Kontrollera även att skivtallriken efter detta går runt så långt att ett "klickande" ljud hörs när anslagsarmen (23) fig. 14 slår emot sitt stopp.

Denna kontroll kan påskyndas genom att försiktigt mata fram tonarmen mot centrum. Skulle detta klickande ej höras, minskar man spänningen av momentfjädern (39) fig. 18.

Se även pkt 10 sista stycket.

Lika på båda gavlarna för motorer m. skärmplåt

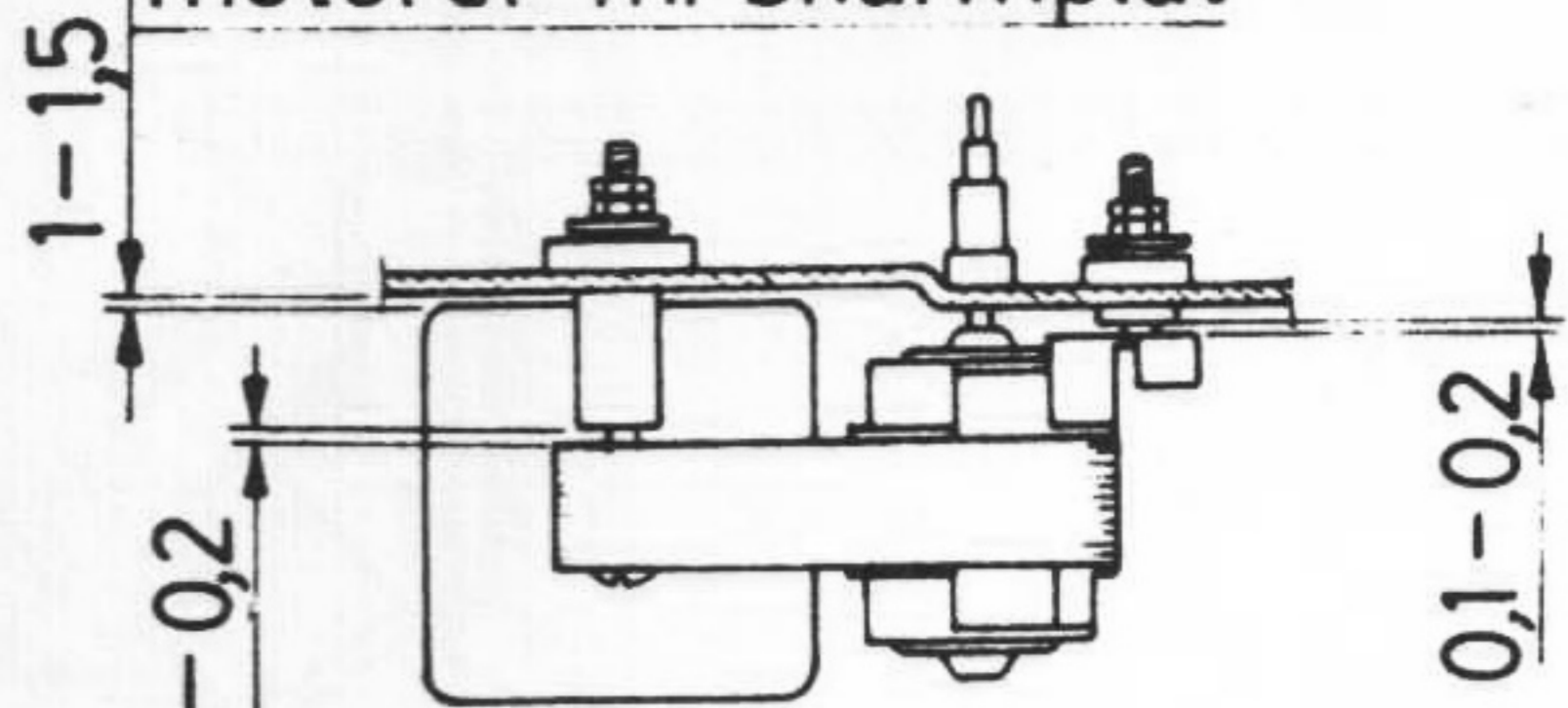


Fig. 7a

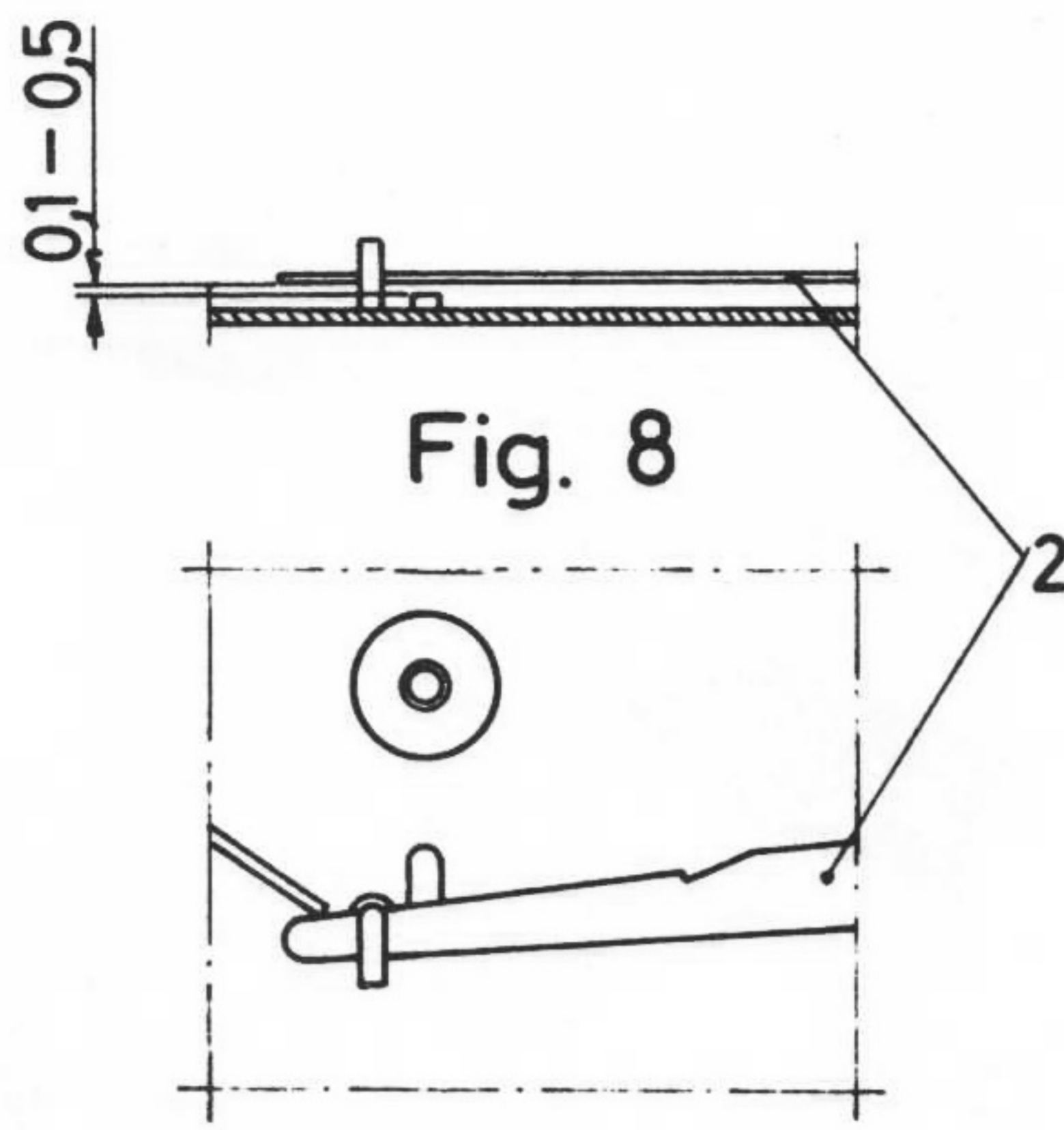


Fig. 8

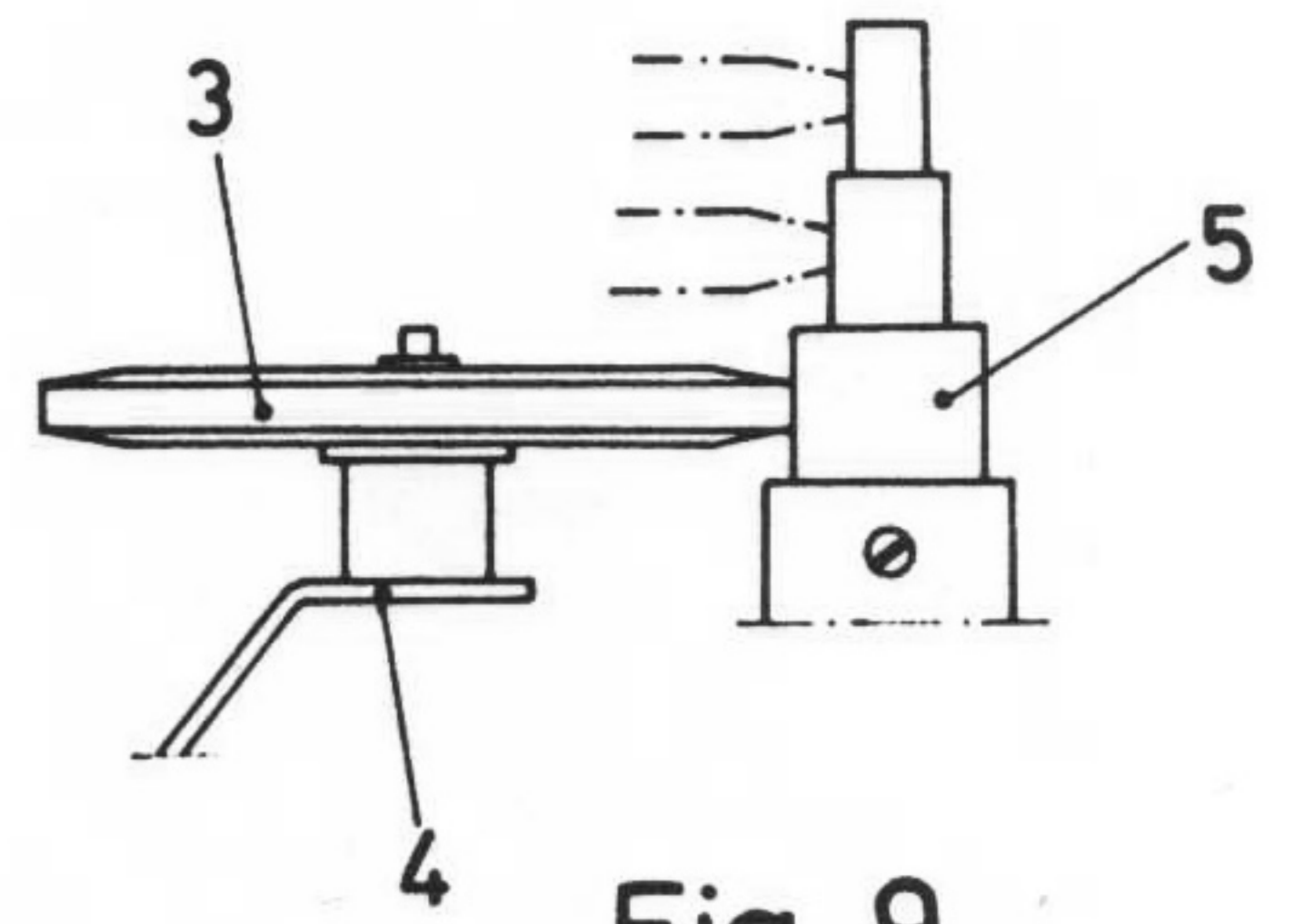


Fig. 9

För motorer utan skärm

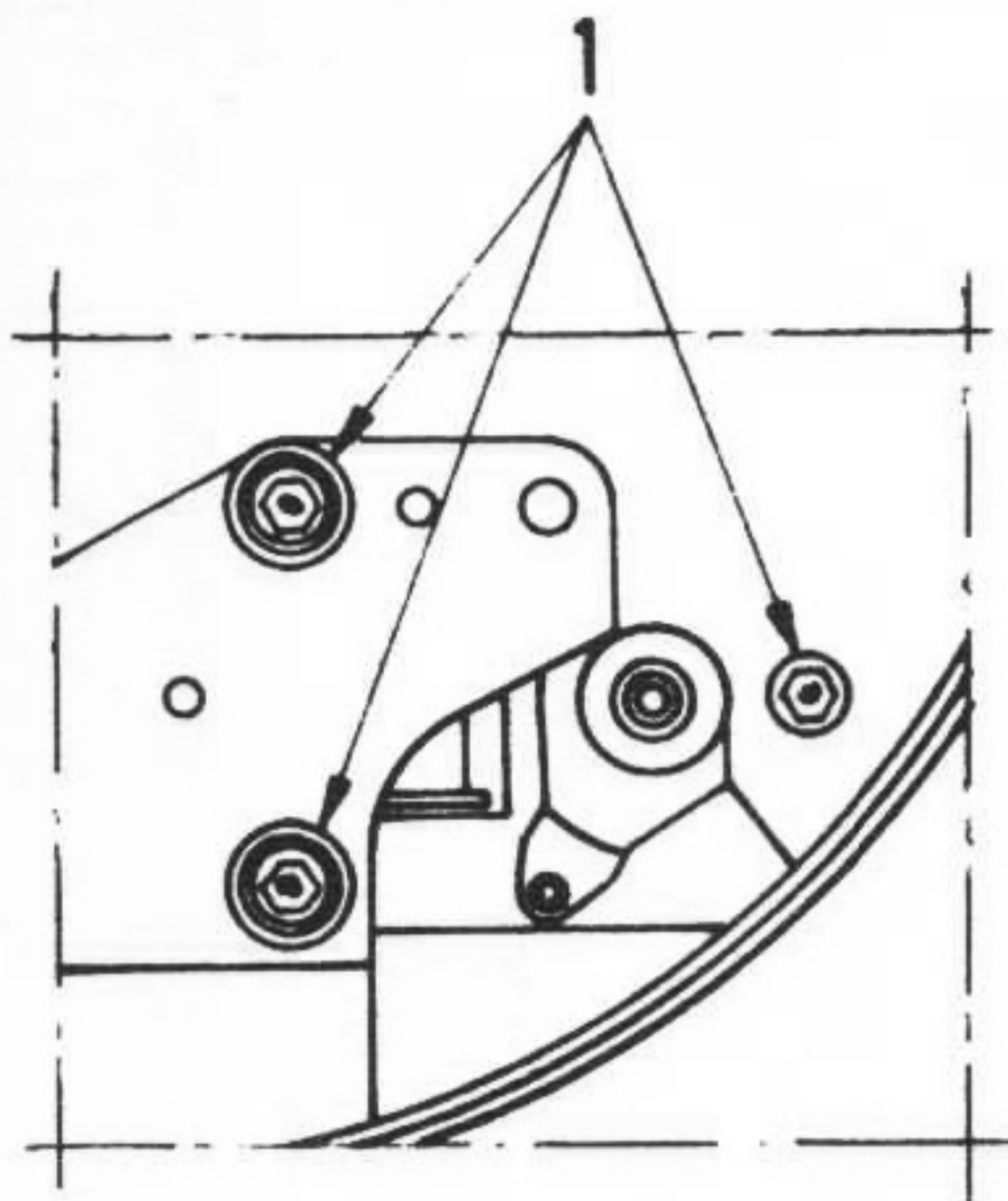


Fig. 7b

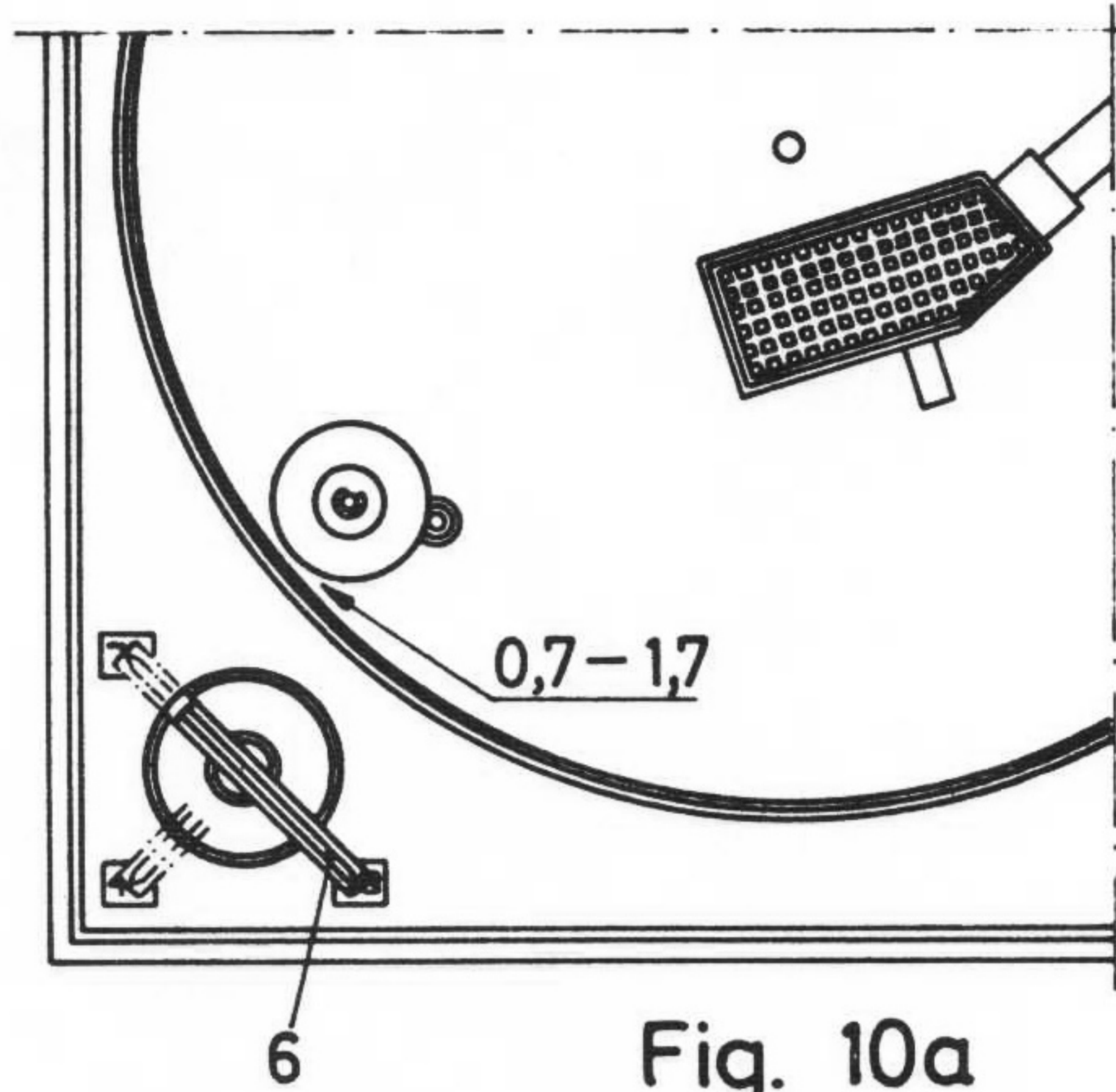


Fig. 10a

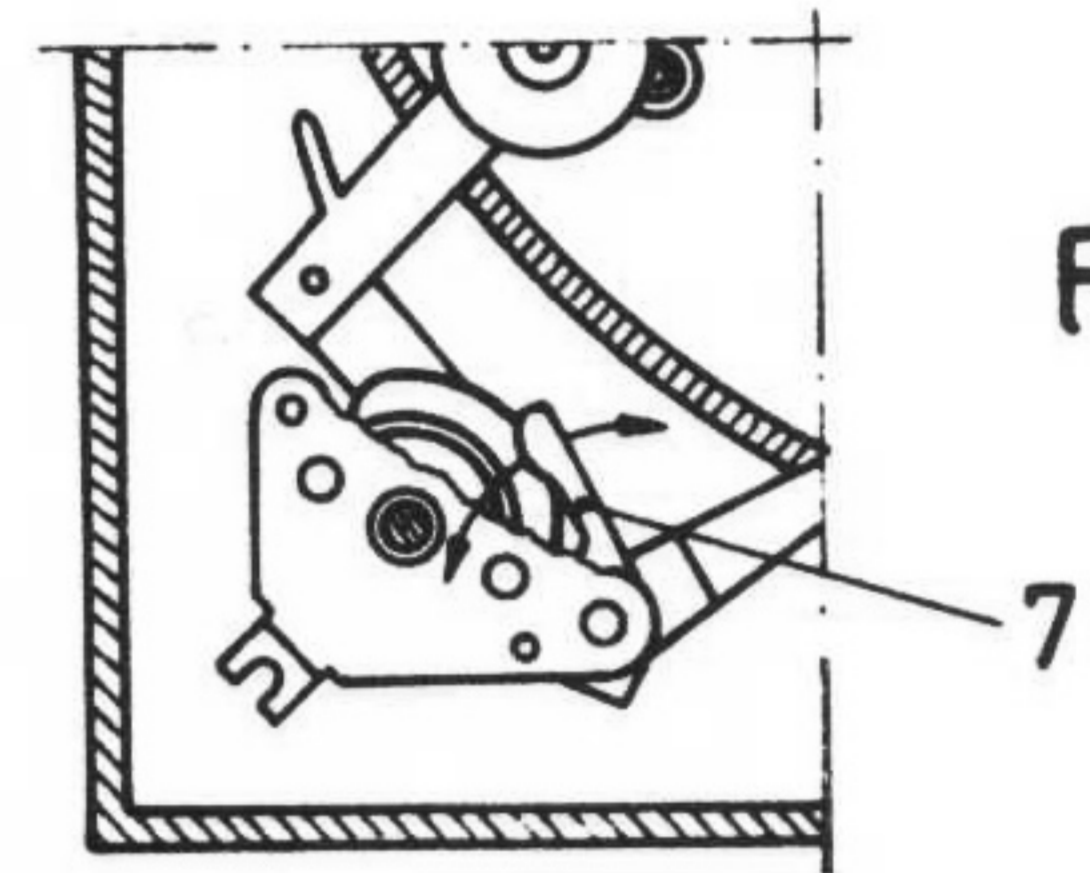


Fig. 10b

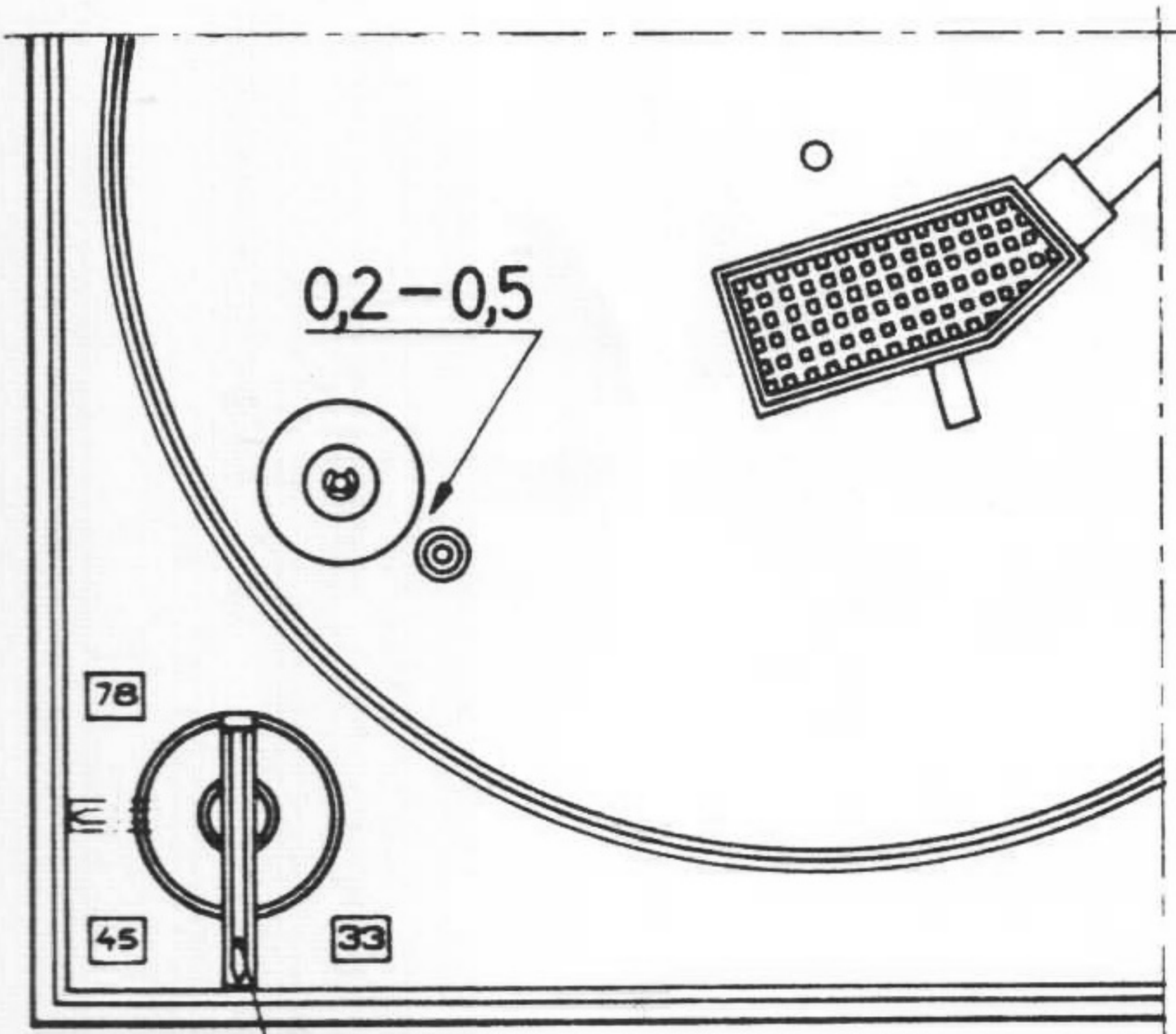


Fig. 11a

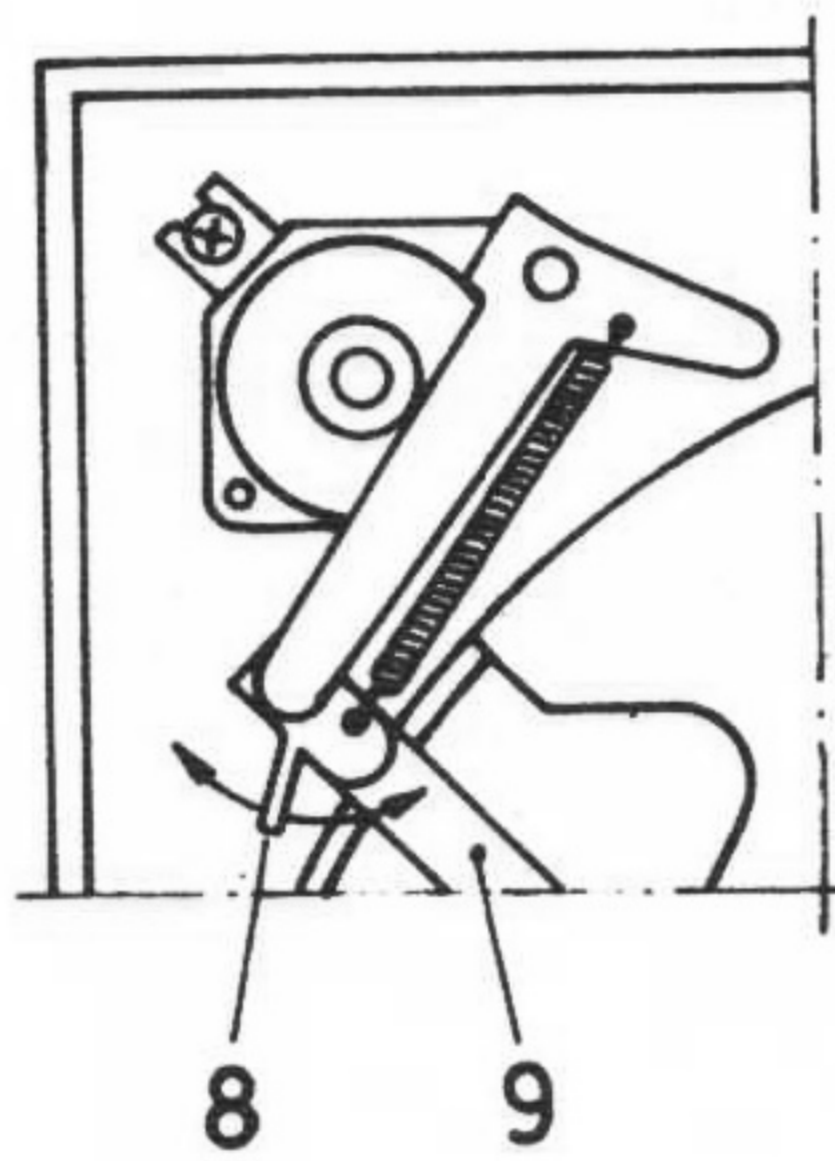


Fig. 11b

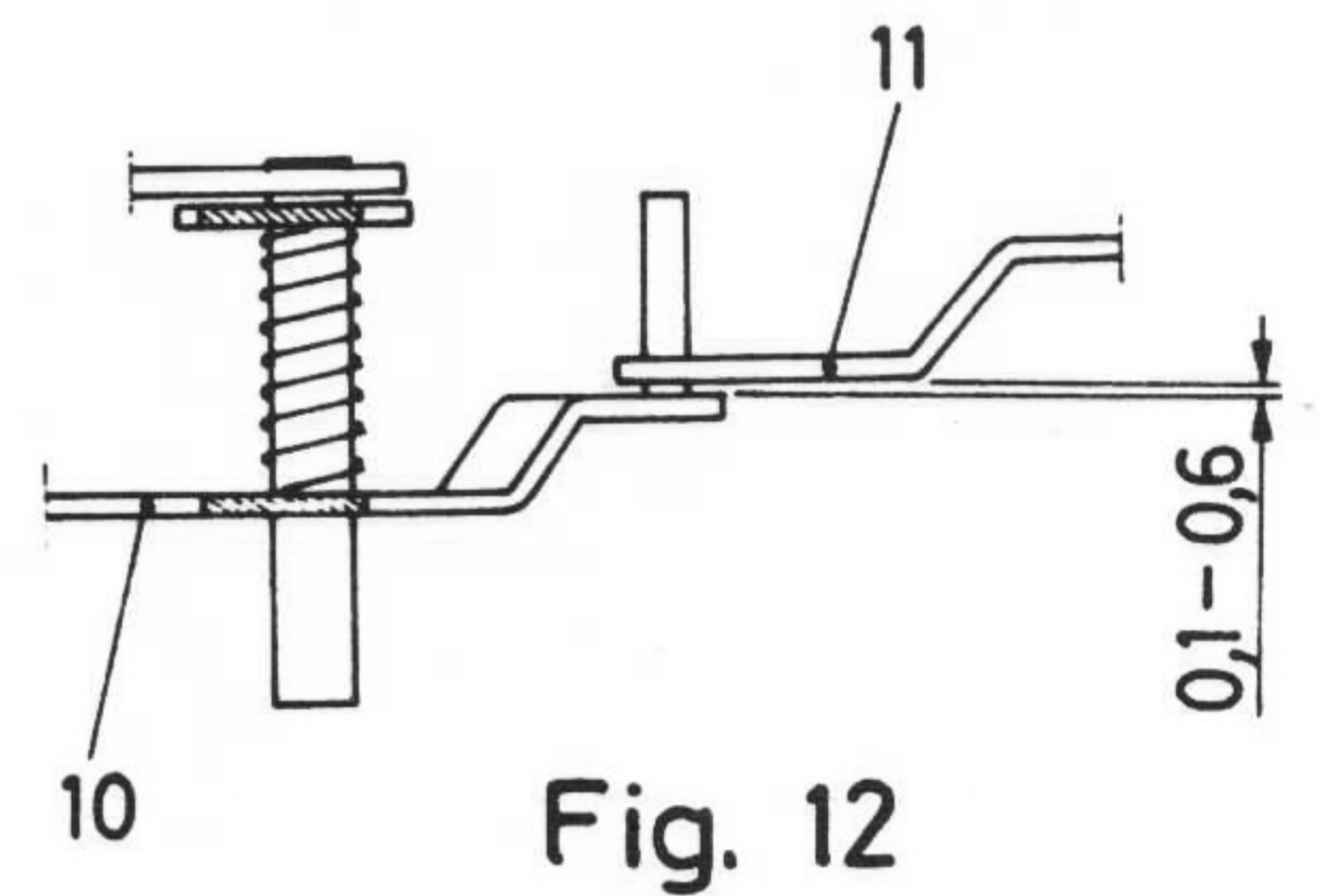


Fig. 12

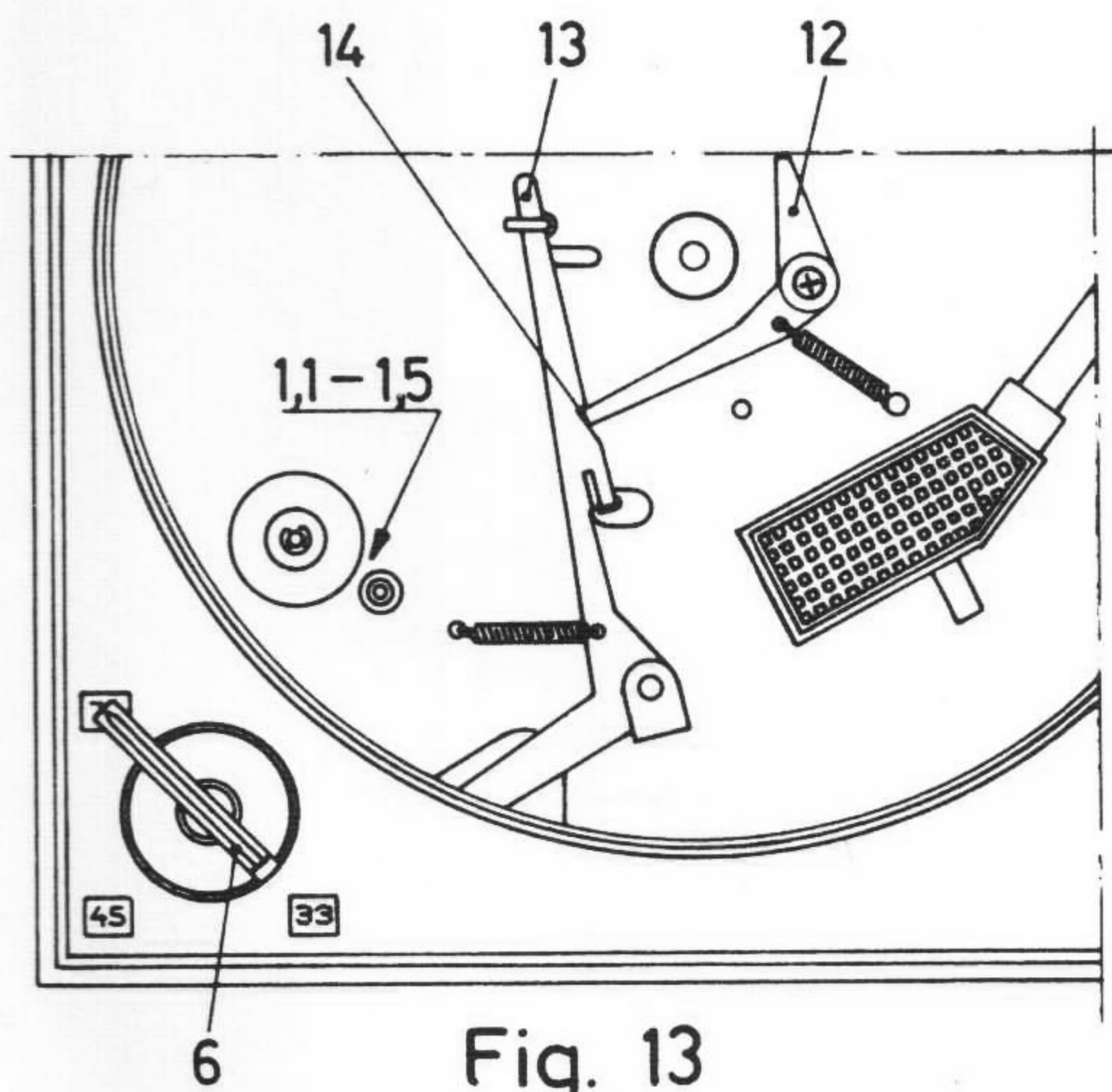


Fig. 13

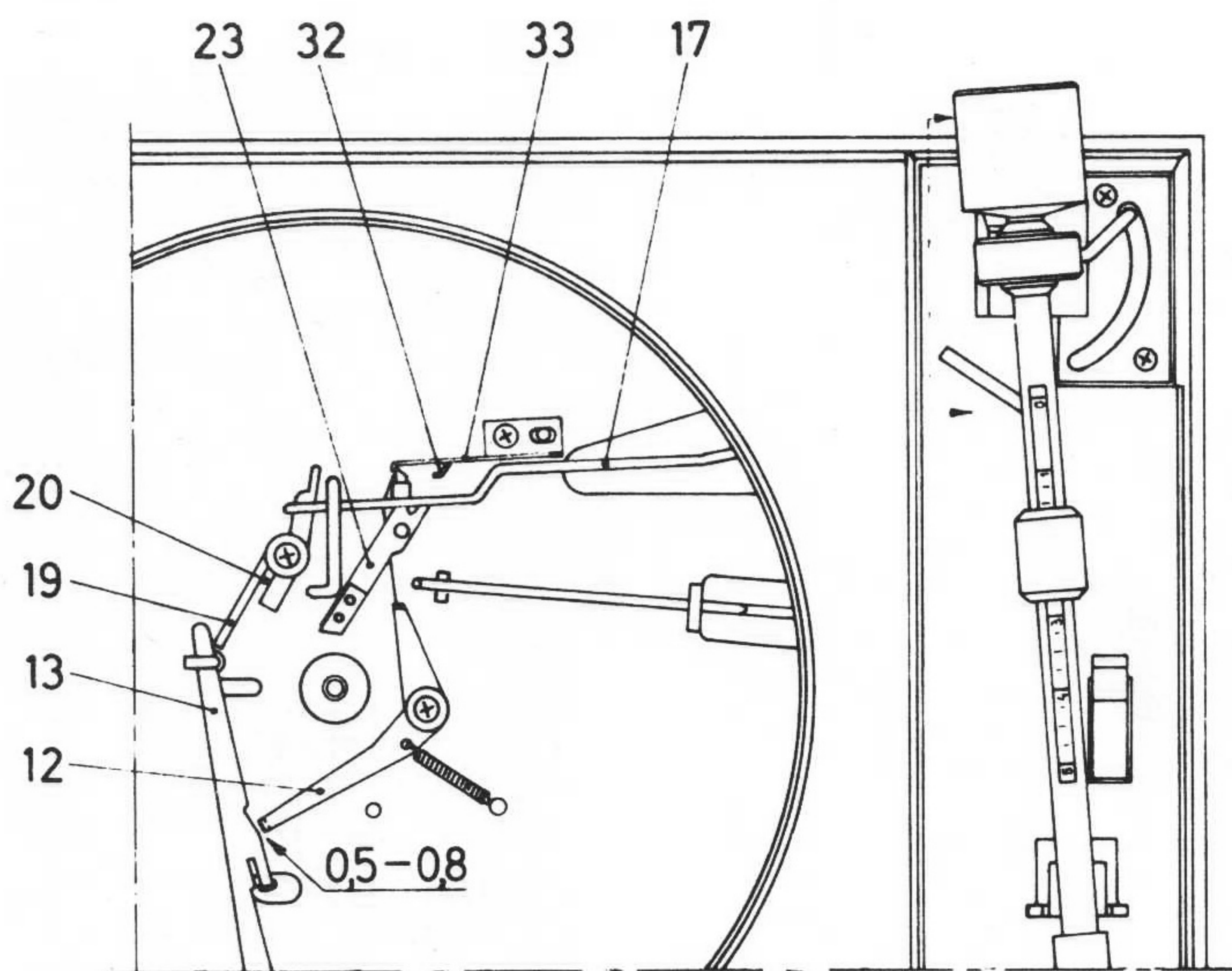


Fig. 14a

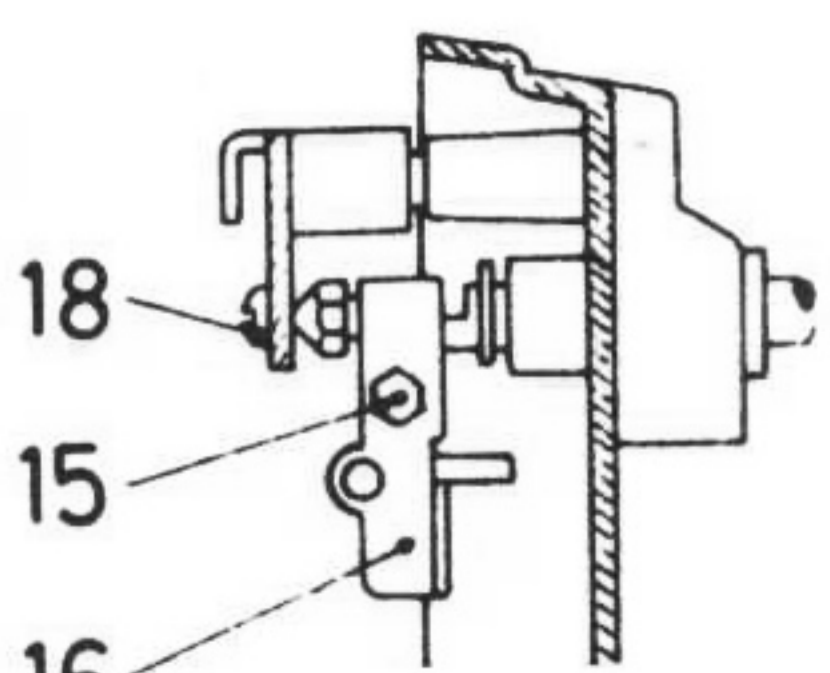


Fig. 14b

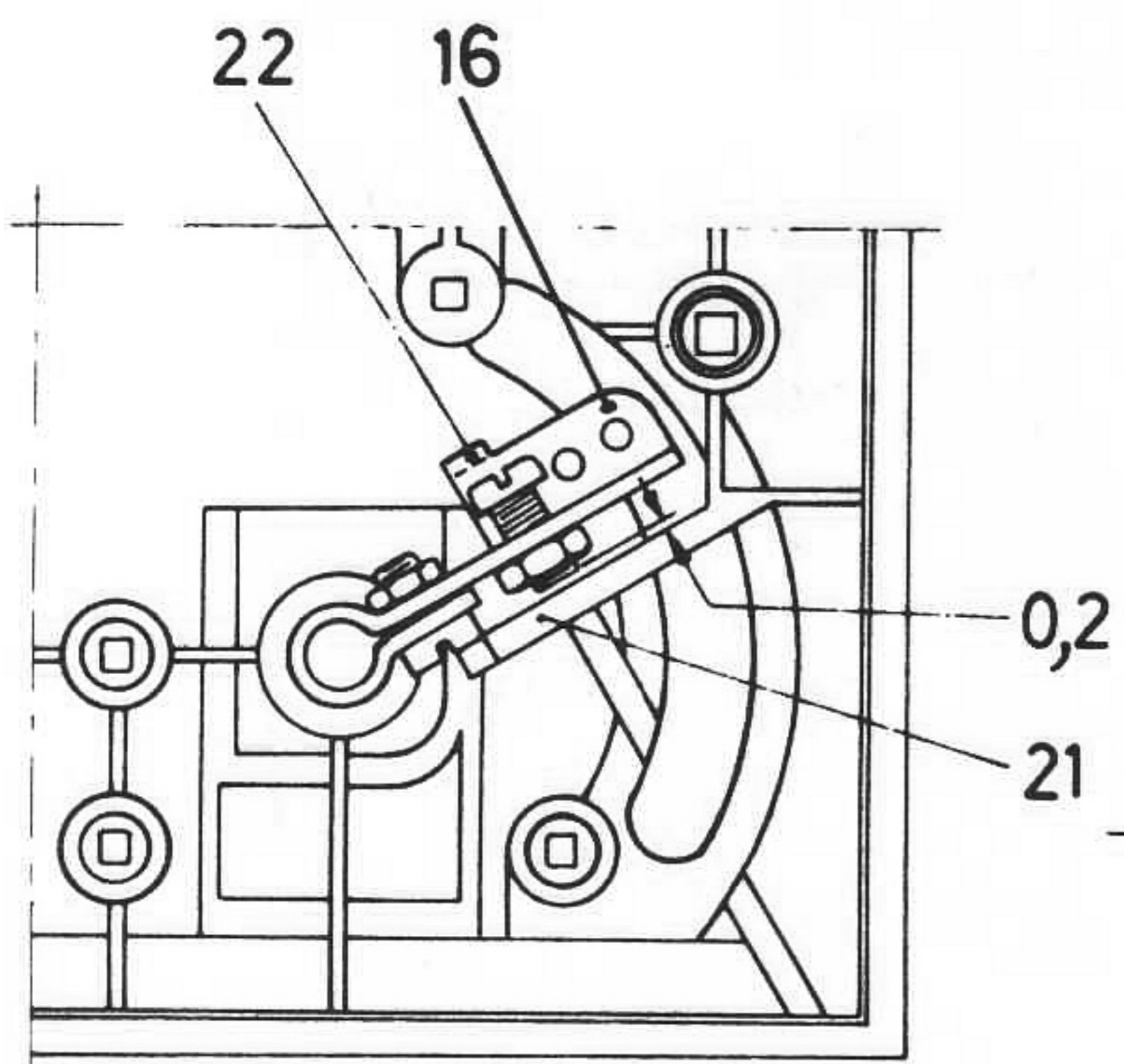


Fig. 15

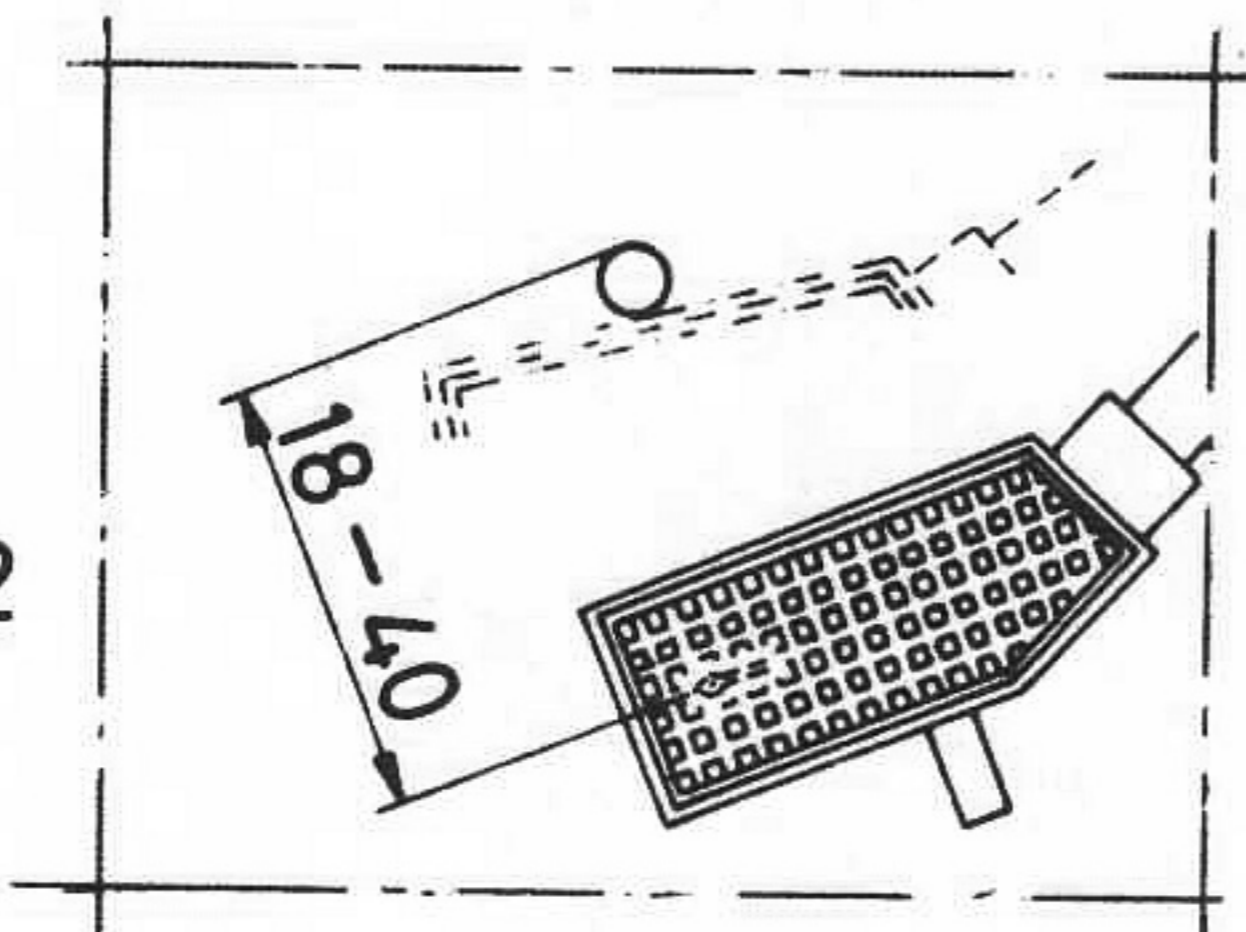


Fig. 16

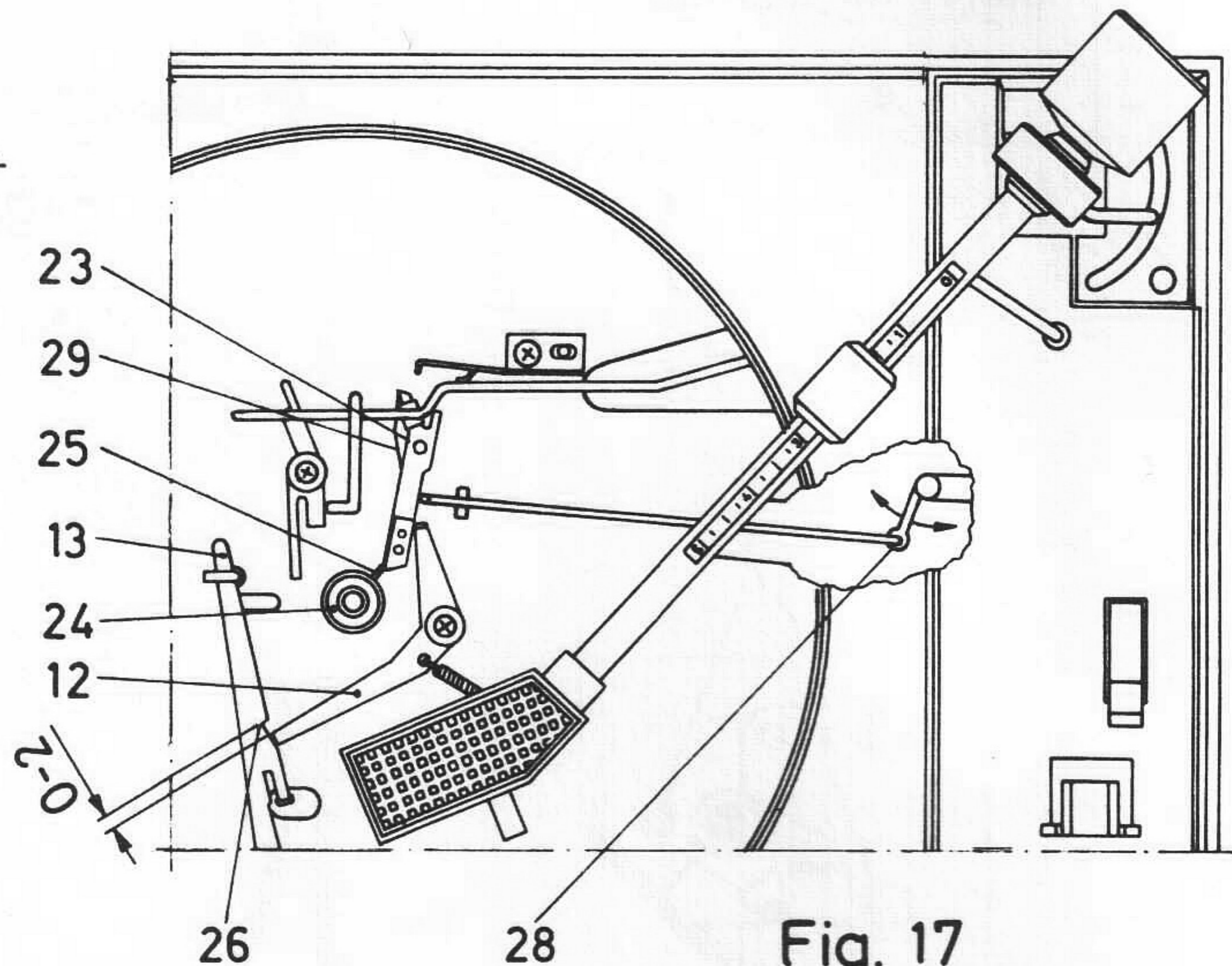


Fig. 17

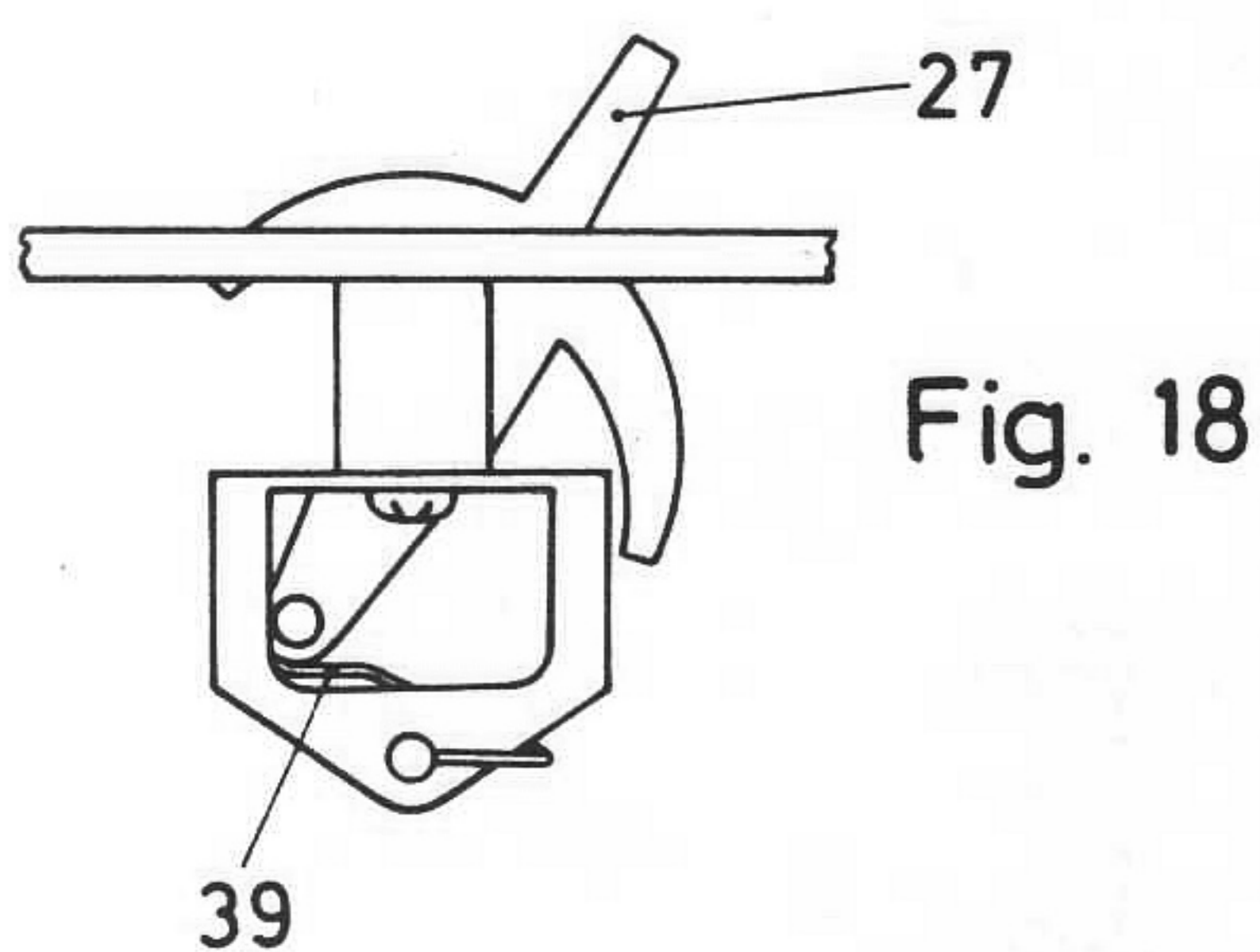


Fig. 18

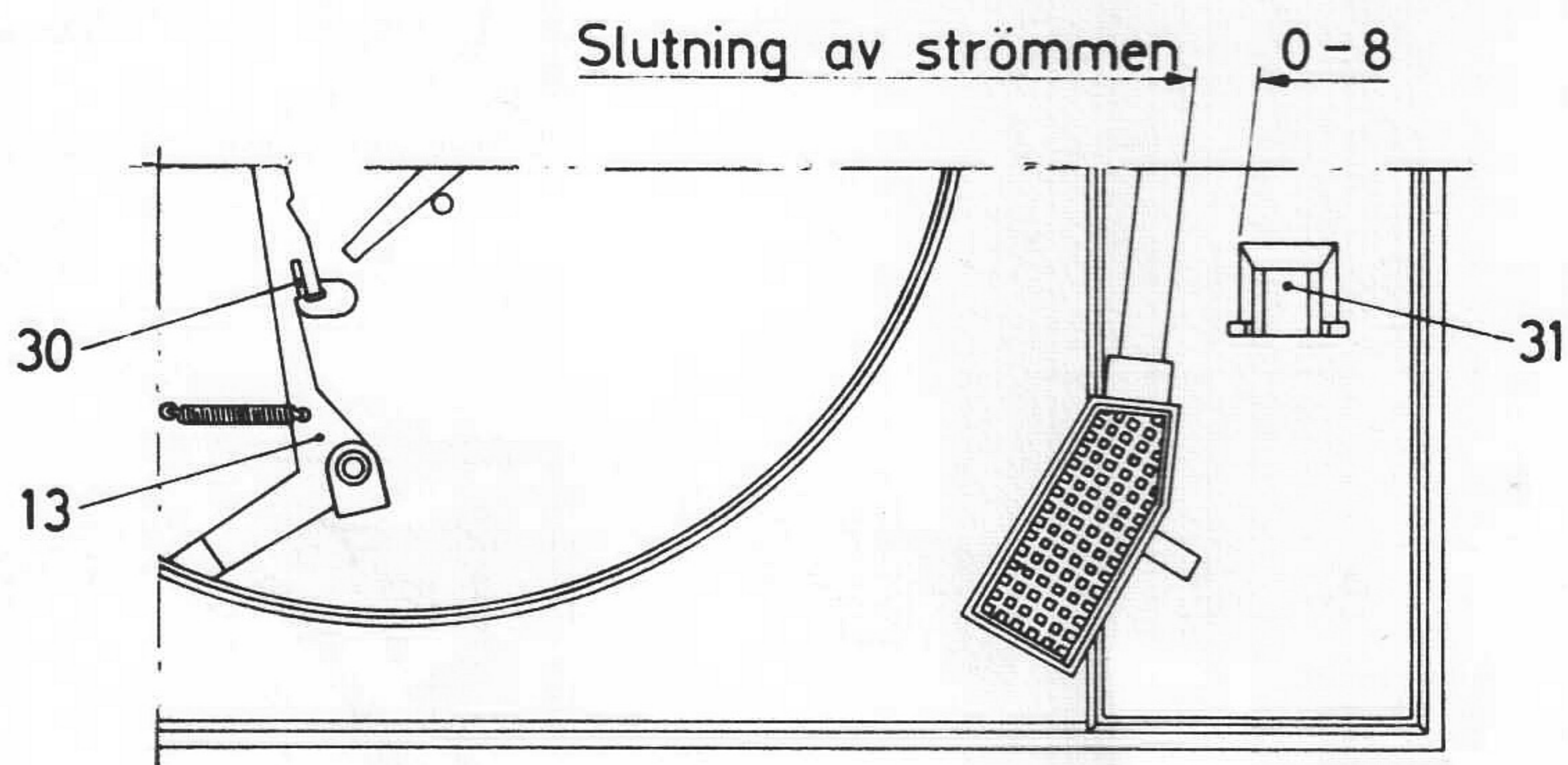


Fig. 19

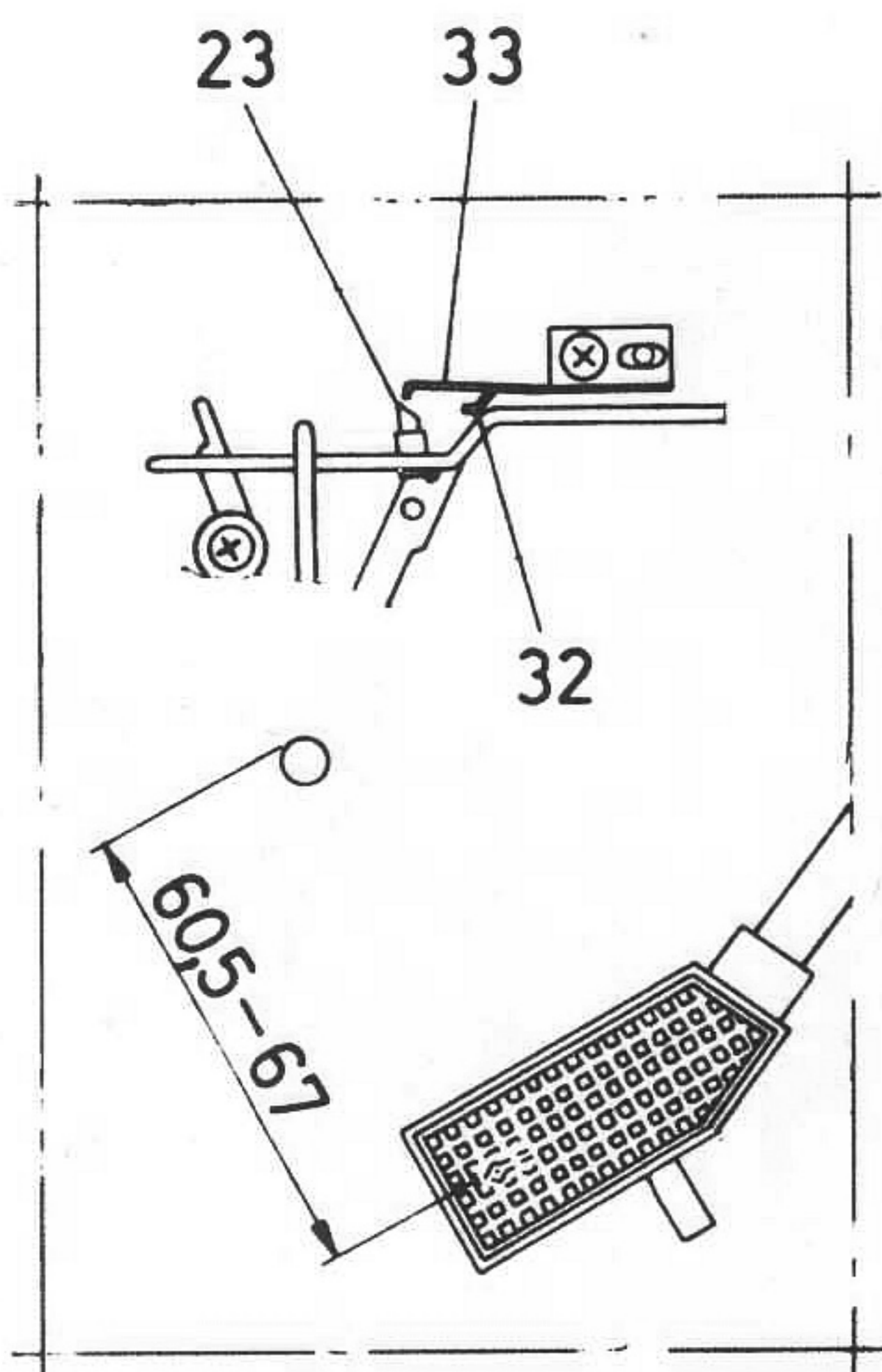


Fig. 20

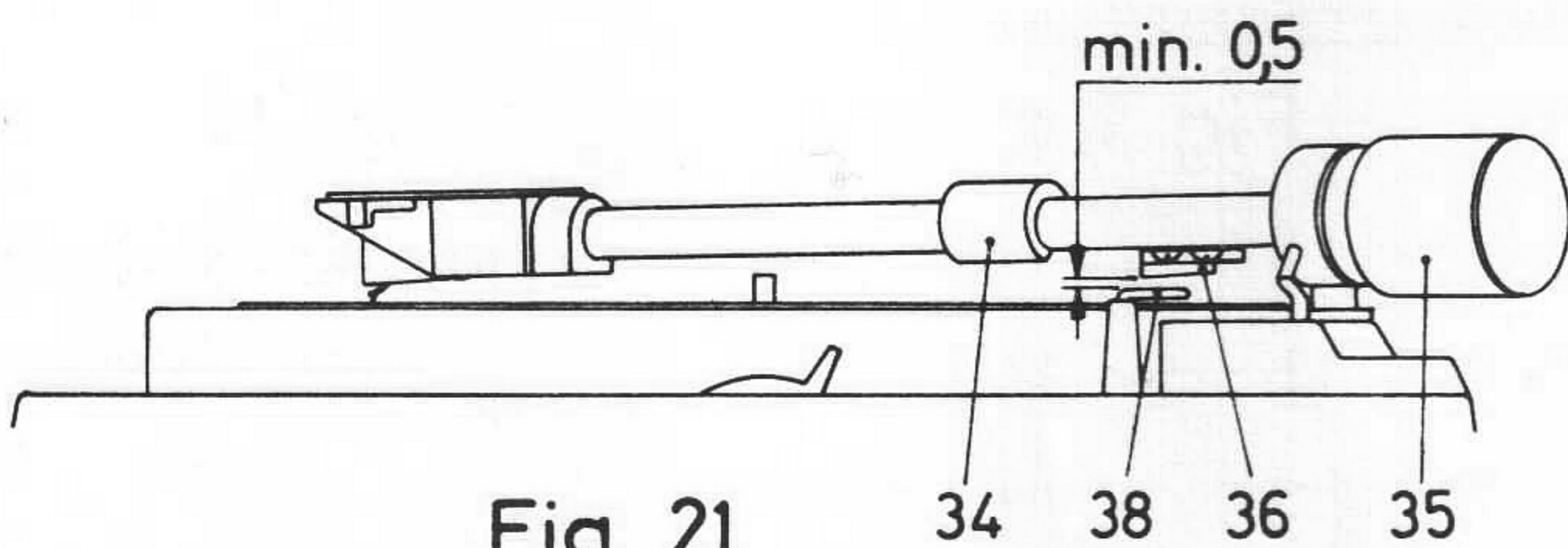


Fig. 21

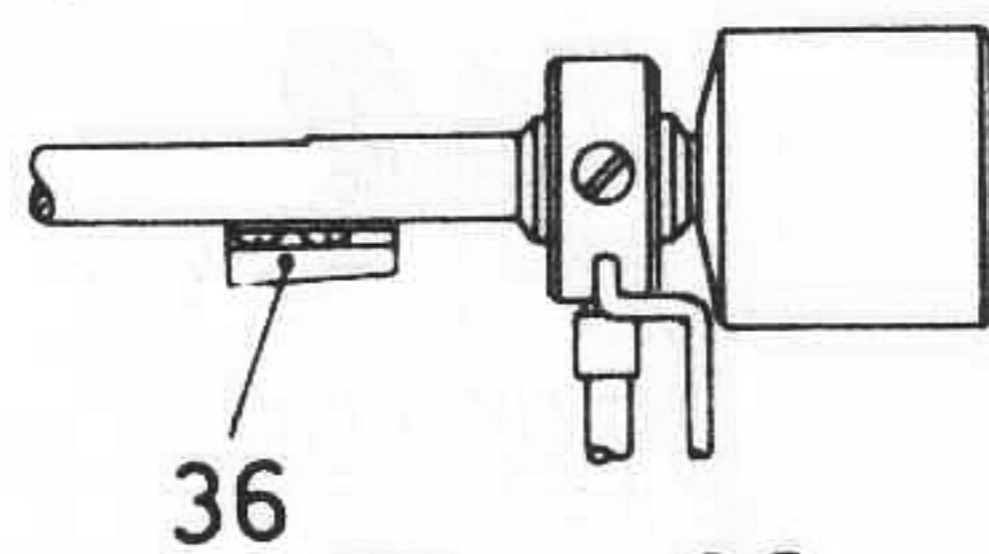


Fig. 22

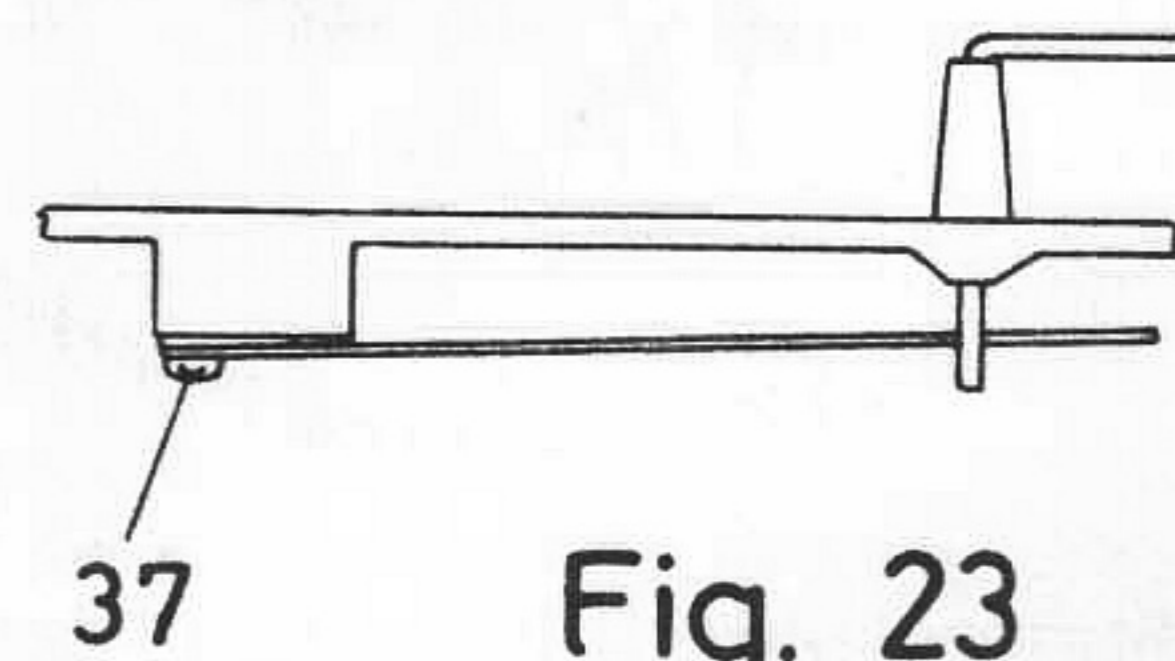


Fig. 23

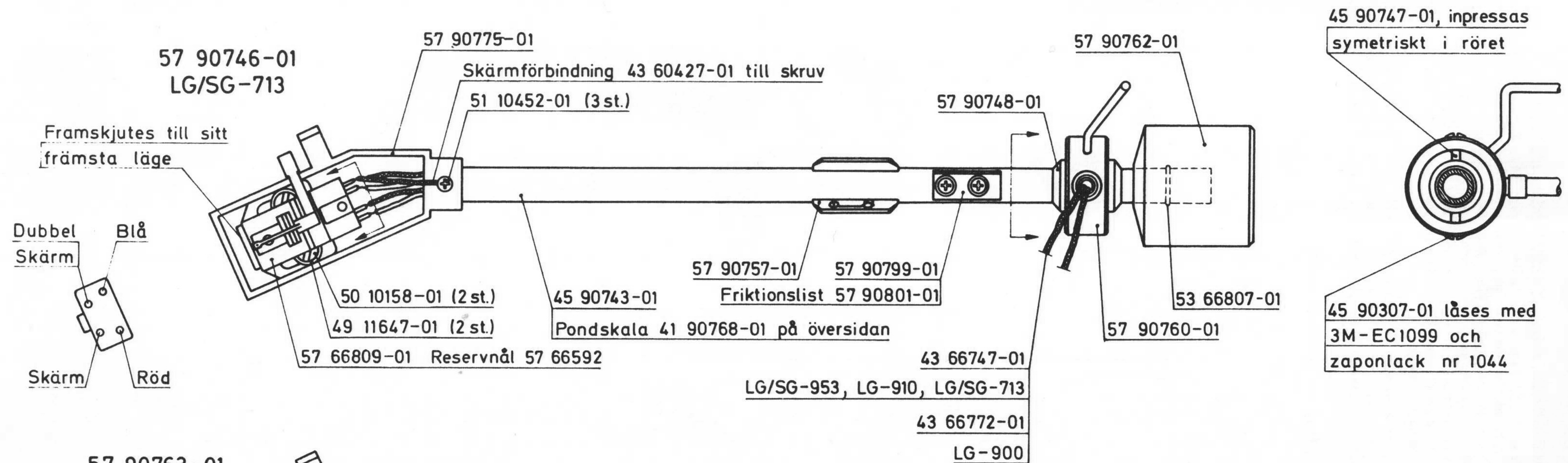


Fig. 24

