



SERVICEBLAD FÖR BANDSPELAR-
CHASSI TYP M 40
SERIE 1

LUXOR/RADIO

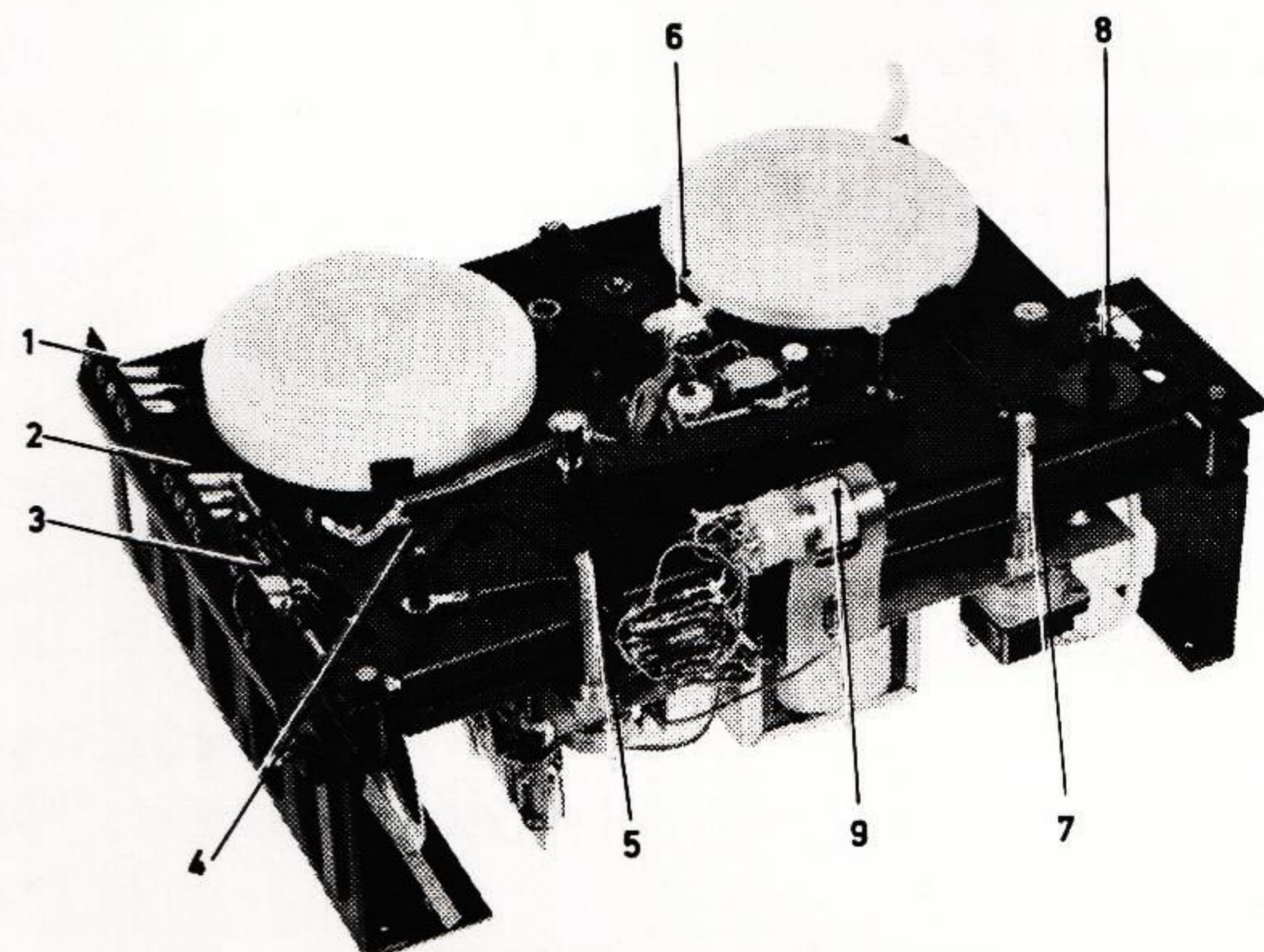
INGÅR I FÖLJANDE BANDSPELARE:

LUXOR
MP 404

SKANTIC
MP 404 S

.....

.....



AUGUSTI 1965

TEKNISKA DATA

BANDSPELAREN ÄR AVSEDD FÖR MONO 4 SPÅR
BANDHASTIGHET: 9,5 CM/SEK.
BANDSPOLAR: 15 CM DIAMETER
SPELTID: 4 x 90 MIN. MED DP-BAND
INGÅNGAR FÖR INSPELNING FRÅN RADIO ELLER
MIKROFON OCH GRAMMOFON

AVSPELNING GENOM BANDSPELARENS HÖGTALARE,
YTTRE HÖGTALARE, RADIOMOTTAGARE ELLER
FÖRSTÄRKARE

BESTYCKNING:

RÖR: ECC 83, ECL 82, EAM 86

SELENLIKRIKTARE: 250 VOLT 85 mA

SÄKRINGAR: PRIMÄR 710 mA TRÖG, ANOD 125
mA TRÖG, GLÖDSTRÖM 2 ST. 4 AMP TRÖG

NÄTTRANSFORMATOR: SPECIALTRANSFORMATOR
OMKOPPLINGSBAR FÖR FÖLJANDE NÄTSPÄNNING-
AR: 110-130-150-220-240-250 VOLT

MOTOR: 2-POLIG INDUKTIONSMOTOR

HUVUD: 1 ST KOMBINATIONSHUVUD FE-NI-
KÄRNA, LUFTGAP 3 μ . 1 ST RADERHUVUD

HÖGTALARE: 3 x 8", 3 OHMS IMPEDANS

FREKVENSOMRÅDE: 60 - 10.000 Hz \pm 4 dB

SIGNAL/BRUSFÖRHÅLLANDE: CA 40 dB

INGÅNGSKÄNSLIGHET: PÅ MIKROFON OCH RADIO-
INGÅNG 0,5 mV, 1000 P/S GER FULLT UTSLAG
PÅ INSPELNINGSINDIKATORN, PÅ GRAMMOFON-
INGÅNG CA 3 mV

INGÅNGSIMPEDANS: MIKROFON- OCH RADIOIN-
GÅNG 0,3 MOHM, GRAMMOFON 1,5 MOHM

UTEFFEKT: 1,5 WATT

EFFEKT FÖRBRUKNING: 45 WATT

SVAJ OCH FLUTTER: MINDRE ÄN \pm 0,3 %

GODKÄND FÖR ANSLUTNING TILL TELEVERKET

ANSLUTNINGAR:

- 1 YTTRE HÖGTALARANSLUTNING
- 2 GRAMMOFONANSLUTNING
- 3 MIKROFON- ELLER RADIO-
ANSLUTNING

MANÖVERORGAN:

- 4 INSPELNINGSSPAK: FÖR
IN- RESP. AVSPELNING
SAMT SPÄRR FÖR OAVSIKT-
LIG RADERING
- 5 VOLYMKONTROLL FÖR IN-
OCH AVSPELNING
- 6 SPÅRVÄLJARE MED 2 LÄGEN:
SPÅR 1 OCH 4 RESP. SPÅR
3 OCH 2
- 7 STRÖMBRYTARE OCH KONTI-
NUERLIG TONKONTROLL
- 8 STARTSPAK: FEM LÄGEN
NORMALT FRAM, SNABBT
FRAM, SNABBT BACK,
STOPPLÄGE SAMT MOMEN-
TANT STOPP
- 9 INSPELNINGSINDIKATOR
- 10 BANDSKALA

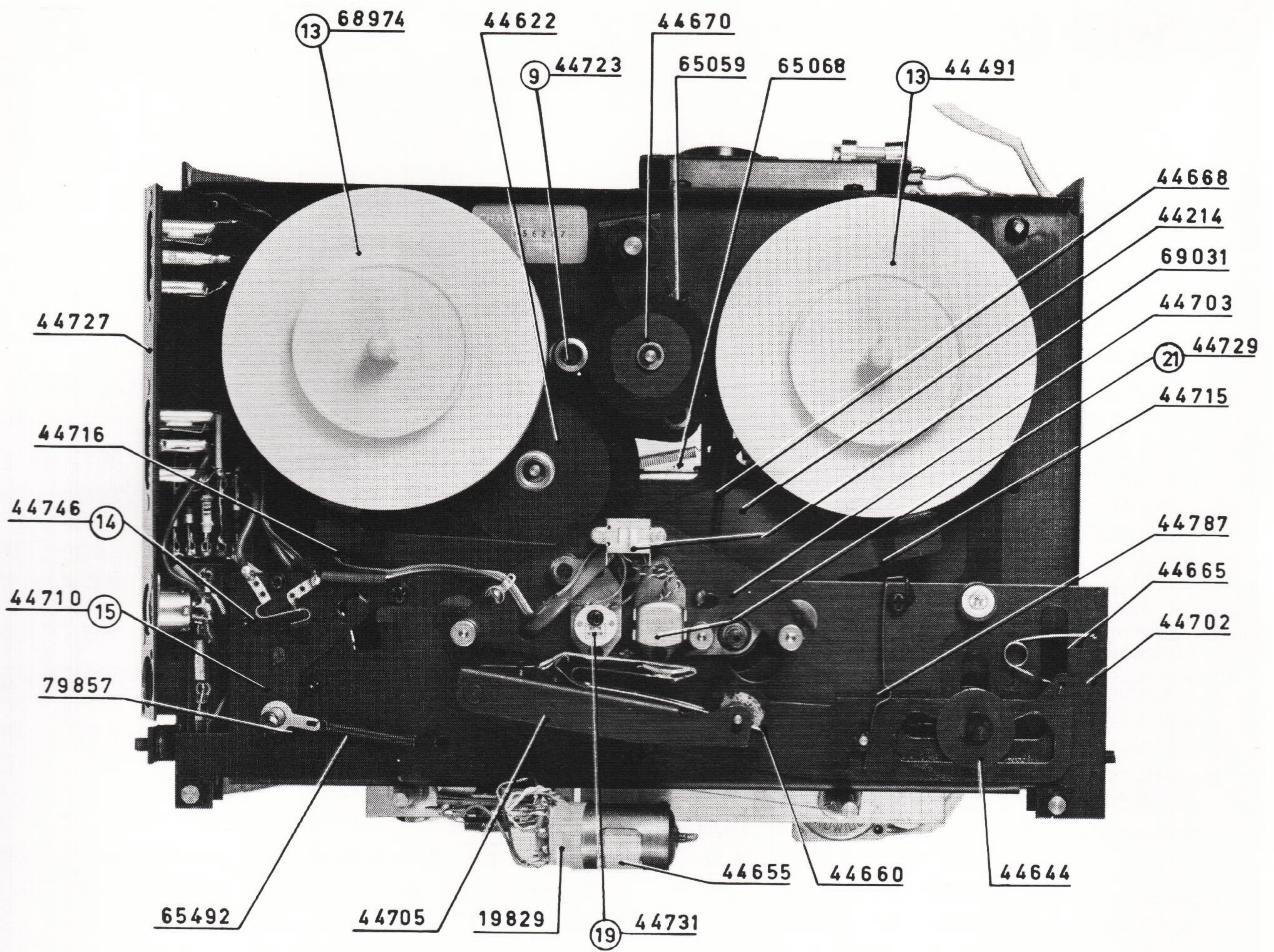


FIG. 2

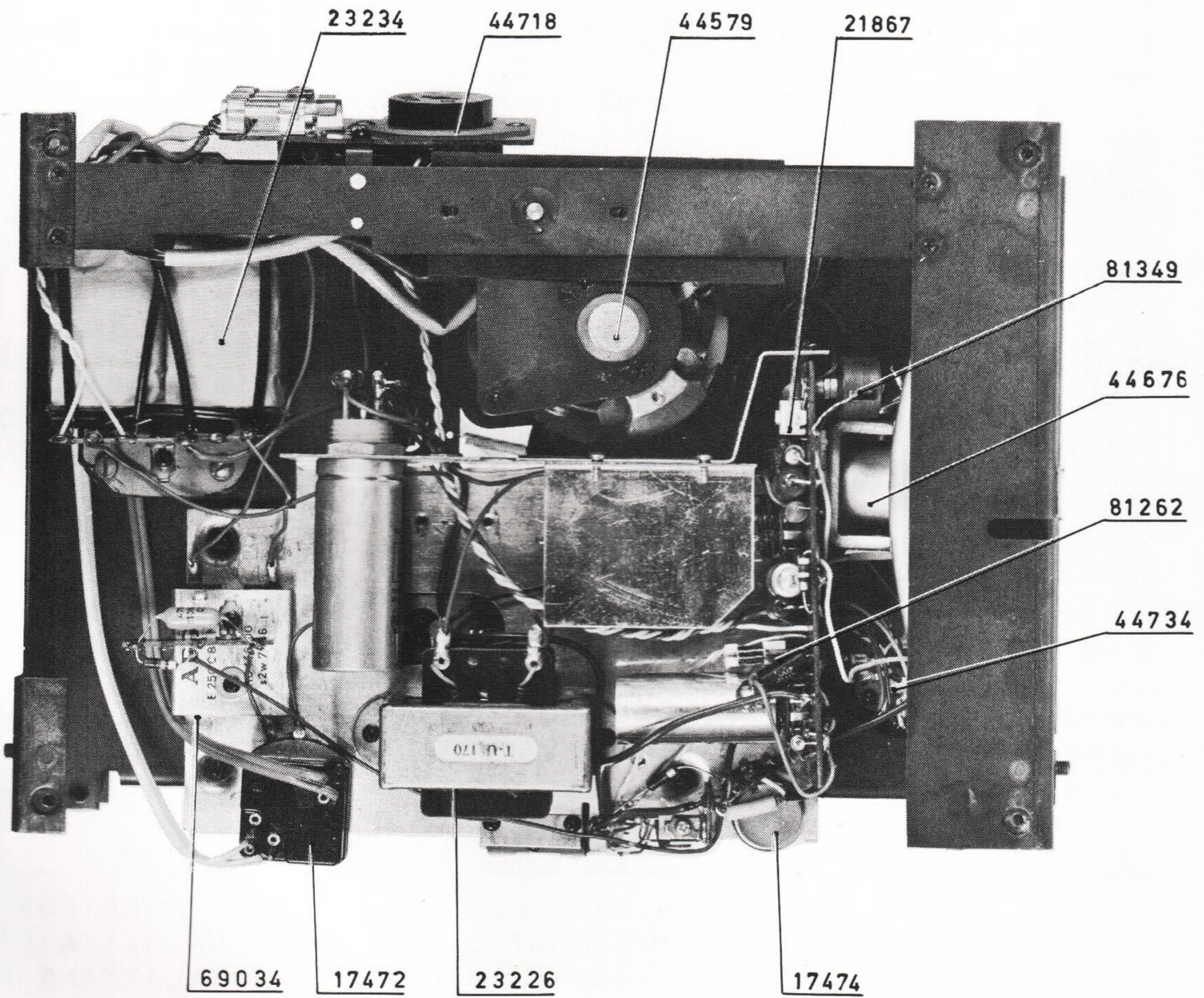


FIG. 3

M86

1/2 ECL 82

Nätsp.	Slutna kontakter
110	1-2 3-4 4-7
130	1-2 3-4 4-5 6-7
150	1-2 3-4 5-6
220	2-3 4-7
240	2-3 4-5 6-7
250	2-3 5-6

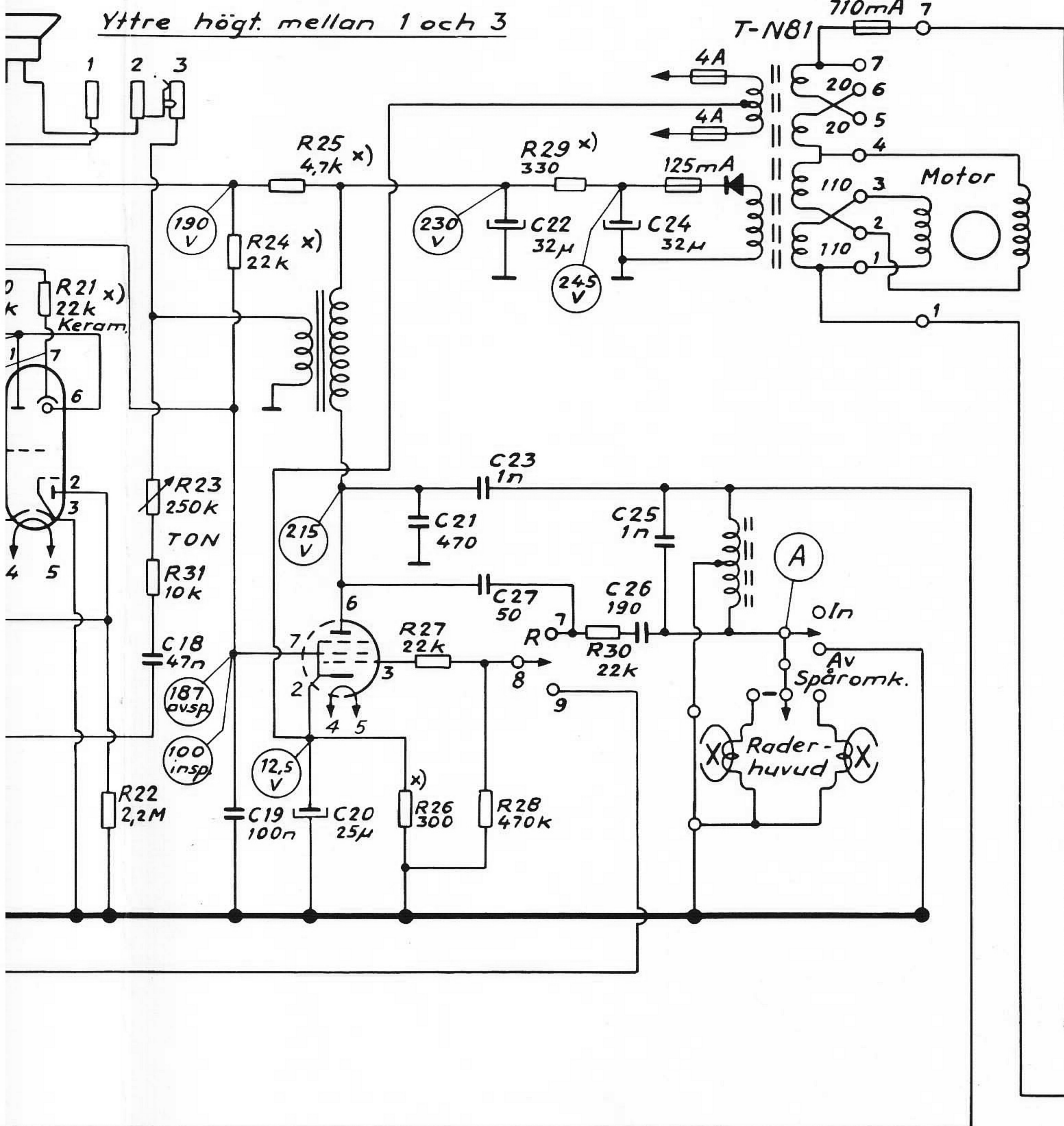
K 1252A

Kondensatorer (C)

Nr	Värde	Tol.%	Mat.	Sp.V.	Det. nr
1	100 pF		Keram.	400	21039
2	20 nF		EI-lyt	6	21672
3	10 nF		Polyest.	400	21864
4	32 nF		EI-lyt	350	21714
5	32 nF		"	350	21714
6	10 nF		Polyest.	400	21864
7	10 nF		"	400	21864
8	470 pF		Styrofl.	400	21499
9	47 nF		Polyest.	400	21866
10	190 pF		Styrofl.	125	21384
11	10 nF		Polyest.	400	21864
12	47 nF		"	400	21866
13	190 pF		Styrofl.	125	21384
14	100 pF		Keram.	400	21039
15	20-40 pF		Ker.trimkond.		21867
16	1 nF		Styrofl.	500	21720
17	20 nF			250	21322
18	47 nF		Polyest.	400	21828
19	100 nF		"	400	21970
20	25 nF		EI-lyt	25	21650
21	470 pF		Styrofl.	400	21499
22	32 nF		EI-lyt	350	21714
23	1 nF		MP	1000	21552
24	32 nF		EI-lyt	350	21714
25	1 nF		Styrofl.	500	21720
26	190 pF		"	500	21384
27	50 pF		Keram.	500	21352
28	32 nF		Elyt	6,4	21634

Motstånd (R)

Nr	Värde	Tol.%	Mat.	Bel.W	Det. nr
1	1 MΩ	10		0,5	20897
2	1 MΩ	10		0,5	20897
3	1 MΩ	10		0,5	20897
4	2,7 kΩ	10		0,5	20866
5	220 kΩ	5	Keram.	0,5	29173 A
6	100 Ω	10		0,5	20849
7	1 Ω		Vol.pot.		17335
8	2,7 kΩ	10		0,5	20866
9	220 kΩ	5	Keram.	0,5	29173 A
10	10 kΩ	5	"	0,5	20873 A
11	3,3 MΩ	10		0,5	20903
12	680 kΩ	10		0,5	20895
13	220 kΩ	5	Keram.	0,5	29173 A
14	2,7 kΩ	10		0,5	20866
15	1 MΩ	10		0,5	20897
16	150 kΩ	10		0,5	20887
17	470 kΩ	10		0,5	20893
18	100 Ω	10		0,5	20849
19	1 MΩ	10		0,5	20897
20	150 kΩ	10		0,5	20887
21	22 kΩ	10	Keram.	0,5	20877 A
22	2,2 MΩ	10		0,5	20901
23	250 kΩ		Tonpot.		17472
24	22 kΩ	10	Keram.	0,5	20877 A
25	4,7 kΩ	10	"	1	20084 A
26	300 Ω	10	"	1	20744 A
27	22 kΩ	10	"	0,5	20877 A
28	470 kΩ	10		0,5	20893
29	330 Ω	10	Keram.	1	20745 A
30	22 kΩ	10	"	0,5	20877 A
31	10 kΩ	10	Massa	0,5	20873



regl.
nmen

x) Placeras fritt

A = 40 V

B = 30 mV

stn. sladd
r 43862

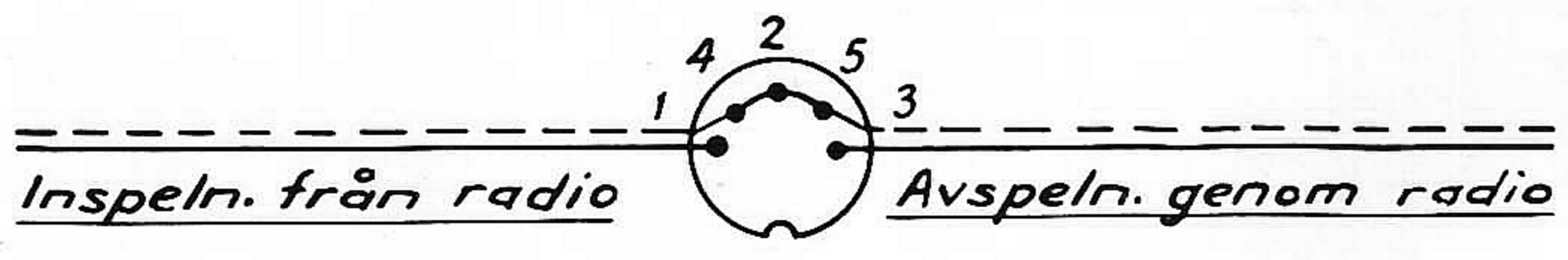
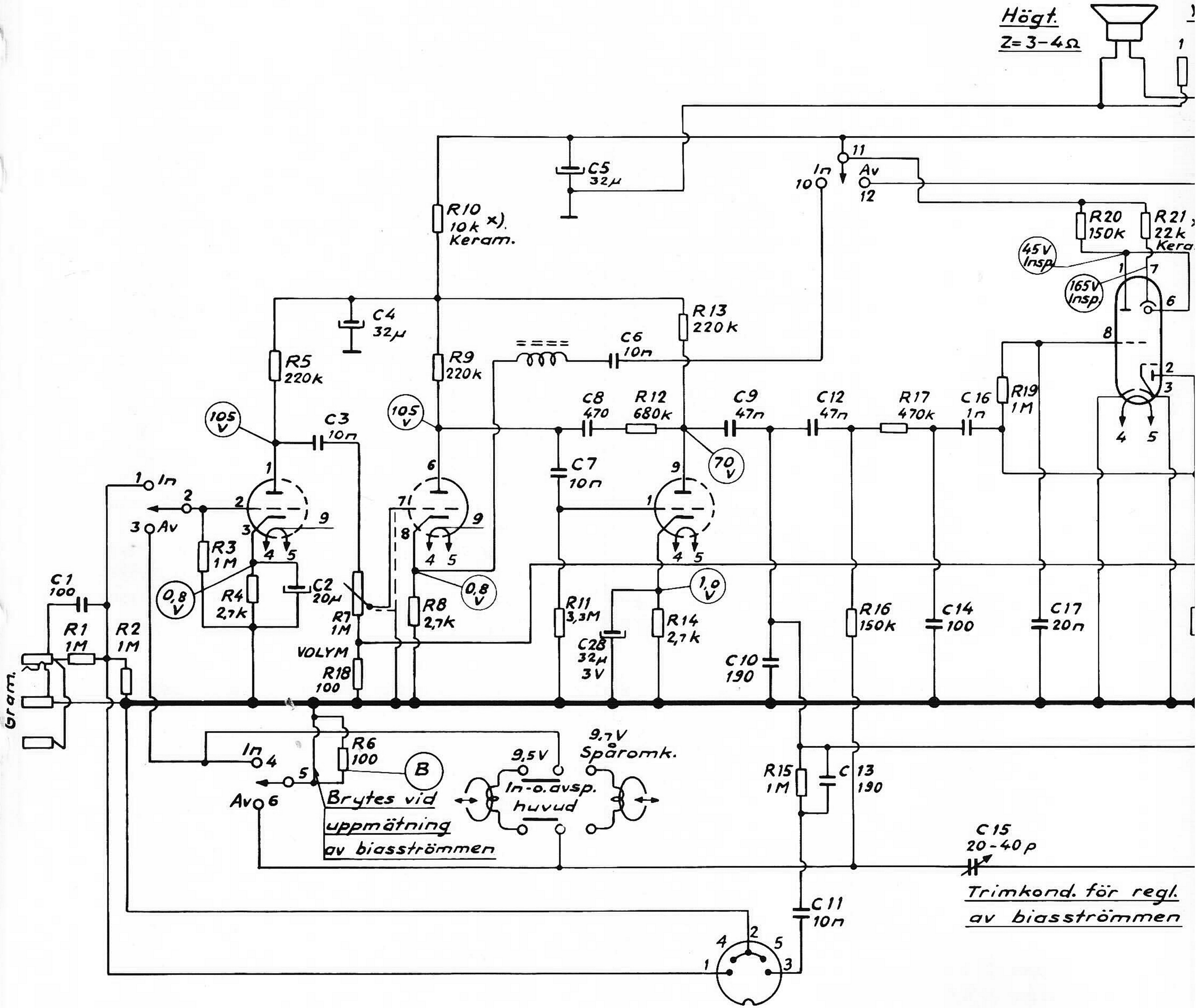
KOPPLINGSSHEMA

ECC83

1/2 ECL 82

EAM86

Högt.
Z=3-4Ω



Anslutn. s.k.
det.nr 4386



SMÖRJNINGSFÖRESKRIFTER.

SPOLHJULSAXLARNAS ANOLJAS LÄTT MED SILIKONOLJA DC 200/1000.

MELLANHJULSAXLARNAS ANOLJAS LÄTT MED SAE-40.

ÖVRIGA LAGRINGAR OCH GLIDYTOR DÄR RÖRLIG KONTAKT MELLAN OLIKA
DETALJER FÖREKOMMER SMÖRJES MED KONSISTENSFETT BP-HTO.

ELEKTRISKA FELSÝMTOM.

1) BANDSPELAREN STRÖMLÖS.

AVBROTT I PRIMÄRSÄKRINGEN, STRÖMBRYTAREN, SPÄNNINGSOMKOPPLAREN
ELLER NÄTTRANSFORMATORN. NÄTSLADD OCH STICKPROPP.

2) BANDSPELAREN TYST.

AVBROTT I SEKUNDÄRSÄKRINGEN (ANODSÄKRINGEN - GLÖDSTRÖMSSÄKRINGARNA
RÖRFEL.

3) INGEN AVSPELNING.

RÖRFEL, BROTT PÅ TILLEDNINGARNA TILL TONHUVUDET ELLER KORTSLUTNING
I DESSA TILLEDNINGAR.

4) INGEN ELLER DÅLIG INSPELNING.

FEL PÅ OSCILLATORN, RÖRFEL ECL 82.

5) INGEN RADERING.

FEL PÅ RADERHUVUDET ELLER FEL PÅ OSCILLATORN.

6) ÖRENT LJUD OCH SVAG BRUSIG INSPELNING.

BELÄGGNING PÅ TONHUVUDET. TONHUVUDET LIKSTRÖMSMAGNETISERAT.

7) BRUM.

FEL I FILTERKEDJAN. KONTROLLERA ELEKTROLYTERNA.

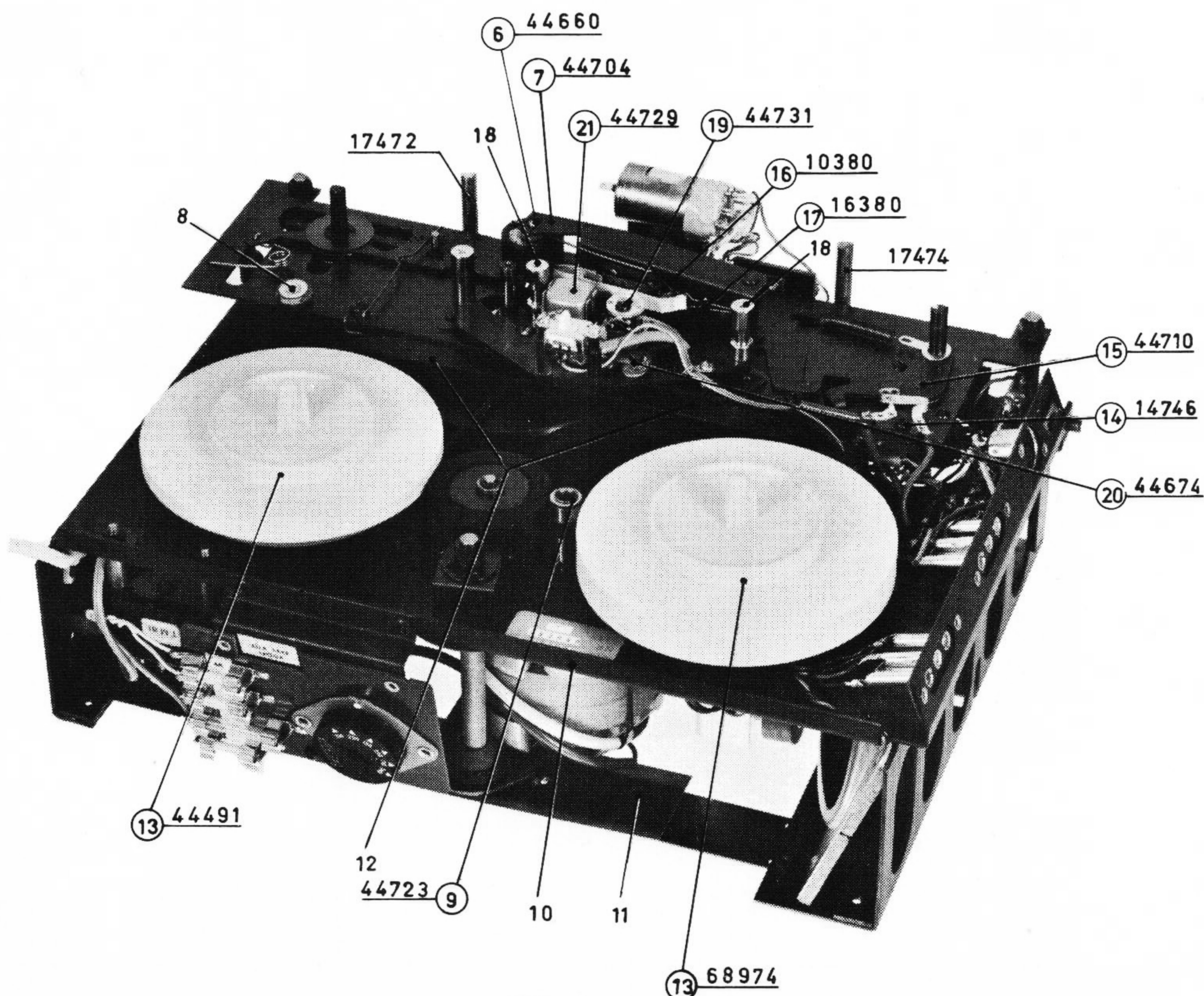


FIG. 1

SERVICEINSTRUKTIONER

1. NORMALT FRAM, SNABBT FRAM OCH BACK FUNGERAR EJ.

A) BANDSPELAREN FÖRMÅR EJ ATT SPOLA FRAM BANDET MED RÄTT HASTIGHET:

NORMALT FRAM: KONTROLLERA ATT ETT SPEL PÅ 0,5 - 1 MM FINNES MELLAN AXELN FÖR TRYCKRULLEN (6) OCH MANÖVERARMEN (7) NÄR MANÖVERSPAKEN ÄR I SPELLÄGE. JUSTERAS MED SKRUVEN (8).

B) KONTROLLERA ATT VÄNSTER SPOLHJUL (13) GÅR LÄTT, FRIKTIONS-
FILTEN UNDER SPOLHJULET SKALL MÄTTAS MED SILIKONOLJA DC 200/
1000. (OBS! FRIKTIONSFILTEN UNDER HÖGER SPOLHJUL SKALL VARA
TORR).

C) SNABBT FRAM OCH BACK: KONTROLLERA ATT MOTORAXELN (9) STÅR SÅ
RAKT SOM MÖJLIGT I FÖRHÅLLANDE TILL CHASSIPLÅTEN (10).
JUSTERAS MED MOTORSTAGET (11). (JUSTERBART I SIDLED).

OBS! OLJA PÅ GUMMIHJULEN FÅR EJ FÖREKOMMA.

2. JUSTERING AV BROMSARNA.

DESSA JUSTERAS SÅ ATT INTE BANDET KASTAS UT EFTER SNABBSPOLNING
OCH STOPP. JUSTERAS MED SKÅRAN PÅ BROMSARMARNA (12).

3. JUSTERING AV BANDSPOLNINGEN.

OM BANDET SKULLE LINDA FÖR HÖGT ELLER LÅGT GÖRES FÖLJANDE
JUSTERING: TAG BORT SPOLHJULEN (13). EN KRAFTIG SKRUVMEJSEL
SÄTTES PÅ LÄMPLIGT STÄLLE I NÅGOT AV DE RADIELLA SPÅREN KRING
LAGERBUSSNINGARNA. GENOM BRYTNING I SIDLED KAN NU DE FYRA
EKRARNA, SOM HÅLLER LAGERBUSSNINGEN, DEFORMERAS SÅ ATT EN
ÄNDRING AV BANDSPOLNINGEN ÅSTADKOMMES.

4. JUSTERING AV BRYTARE FÖR INSPELNING.

BRYTARN (14) INSTÄLLES (GENOM VRIDNING) SÅ, ATT SÄKER SLUTNING
ERHÅLLES DÅ SPÄRRARMEN (15) STÅR I AVSPELNINGSLÄGE.
OBS! BRYTARENS FÄSTSKRUV MÅSTE ÅTDRAGAS VÄL.

5. JUSTERING AV TRYCKBANDET.

A) DEN HÖGRA SKRUVEN (16) PÅ TRYCKRULLEARMEN (7) JUSTERAS, SÅ
ATT TRYCKBANDET LIGGER LÄTT AN MOT RADERHUVUDET (19) DÅ
TRYCKRULLEARMEN STÅR I SPELLÄGE.

B) DEN VÄNSTRA SKRUVEN (17) PÅ TRYCKRULLEARMEN (7) JUSTERAS, SÅ
ATT EN BROMSKRAFT PÅ 30 - 35 GRAM KAN AVLÄSAS PÅ EN FJÄDER-
VÅG FÄST I ETT TONBAND, SOM LÅNGSAMT DRAGES IGENOM BANDSTYR-
NINGARNA (18) OCH BAKOM KAPSTANAXELN. (TRYCKRULLEARMEN I
SPELLÄGE).

6. JUSTERING AV RADERHUVUDET.

DETTA JUSTERAS SÅ I HÖJDLED, ATT DÅ ETT TONBAND LÄGGES I DE MED
SPÅR FÖRSEDDA BANDSTYRNINGARNA (18), SKALL BANDET PASSERA RAKT
MELLAN RADERHUVUDETS (19) STYRFLÄNSAR UTAN ATT TVINGAS VARE SIG
UPP ELLER NED. HUVUDETS FÄSTPLATTA (20) SKALL MED FRÄMRE OCH
BAKRE KANTEN LIGGA PÅ SAMMA HÖJD FRÅN MONTERINGSPLATTAN. MAX.
AVVIKELSE 0,2 MM.

7. JUSTERING AV IN- OCH AVSPELNINGSHUVUDET.

TONHUVUDET (21) JUSTERAS SÅ I HÖJDLED, ATT KÄRNPLÅTENS ÖVRE KANT
KOMMER 0,1 - 0,2 UNDER TONBANDETS ÖVRE KANT DÅ DETTA LIGGER I
BANDSTYRNINGARNAS (18) SPÅR. BETRÄFFANDE FÄSTPLATTANS PARALLELL-
ITET MED MONTERINGSPLATTAN, GÄLLER SAMMA TOLERANS SOM FÖR RADER-
HUVUDET (0,2 MM).

INSTÄLLNING AV SPALTVINKELN SKER MED HJÄLP AV SIGNAL FRÅN TONBAND.