



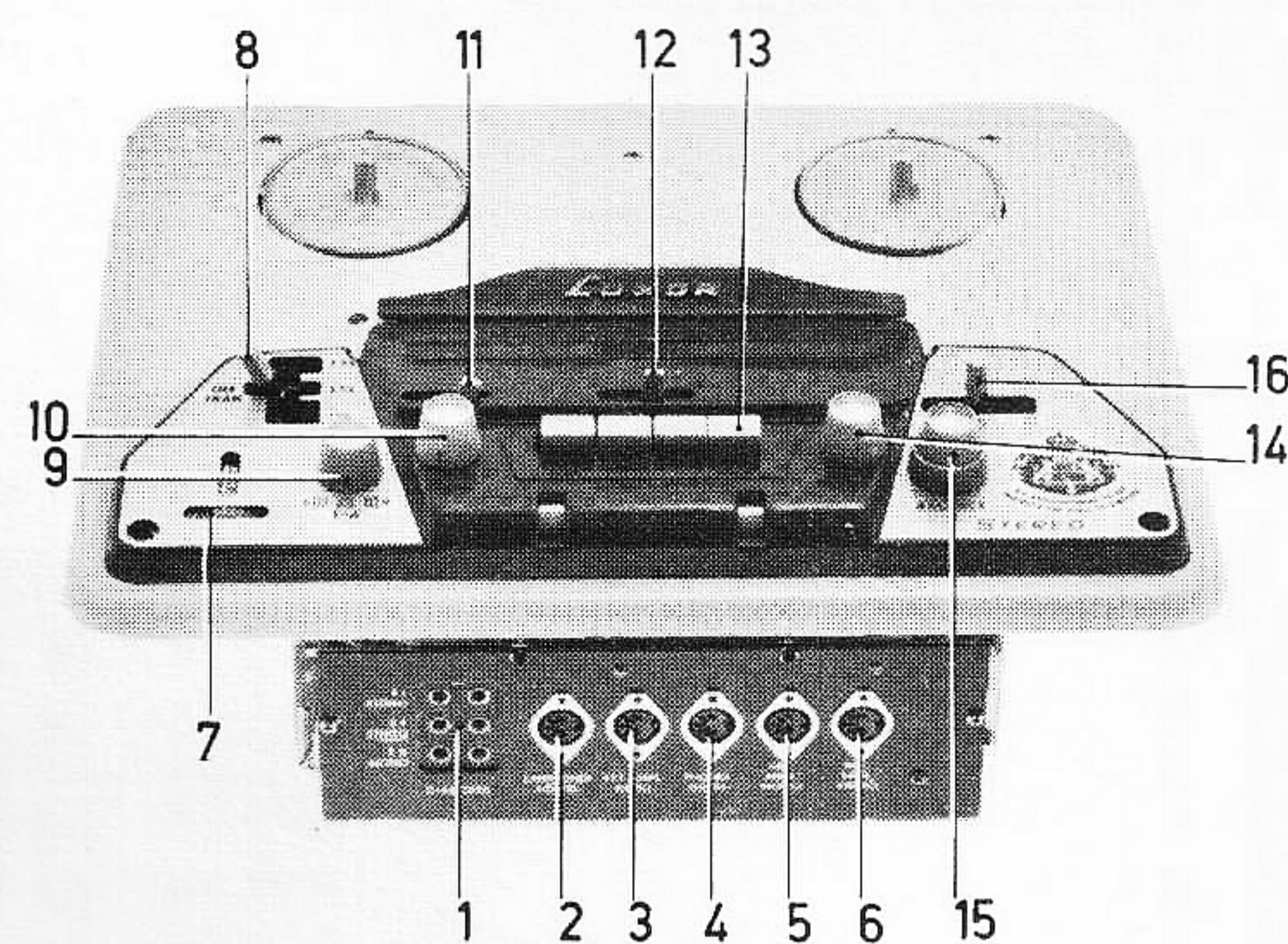
SERVICEBLAD FÖR BANDSPELAR-
CHASSI TYP M 46, M 46 S

SERIE 1

LUXOR//RADIO

INGÅR I FÖLJANDE BANDSPELARE:

LUXOR	SKANTIC
MP 463	MP 463 S
MP 464	MP 464 S
.....
.....



AUGUSTI 1966

TEKNISKA DATA

BANDSPELAREN ÄR AVSEDD FÖR STEREO 4 SPÅR
BANDHASTIGHETER: 4,75, 9,5 OCH 19 CM/SEK.
SPOLSTORLEK: DIAMETER MAX. 18 CM (7")

FREKVENSOMRÅDE: 19 CM/SEK. 50 - 19.000 HZ
9,5 CM/SEK. 50 - 12.000 HZ
4,75 CM/SEK. 80 - 6.000 HZ

SVAJ TOPPVÄRDE: 19 CM/SEK. $\pm 0,1$ %
9,5 CM/SEK. $\pm 0,2$ %
4,75 CM/SEK. $\pm 0,35$ %

UTEFFEKT: ÅTERGIVNING MONO: 4 WATT
ÅTERGIVNING STEREO: 2 x 2 WATT

EFFEKT FÖRBRUKNING: 60 WATT

DYNAMIK: FÖRSTÄRKARUTGÅNG 50 DB (WEIGHTED B)

INGÅNGAR FÖR INSPELNING FRÅN:

STEREOMIKROFON (KÄNSLIGHET CA 7 mV)
2 x MONOMIKROFON (KÄNSLIGHET CA 7 mV)
STEREO- ELLER MONOGRAMMOFON (KÄNSLIGHET CA 100 mV)
STEREO- ELLER MONORADIO (KÄNSLIGHET CA 30 mV)

UTGÅNGAR FÖR AVSPELNING VIA:

STEREO- ELLER MONOFÖRSTÄRKARE (UTSPÄNNING CA 0,5 VOLT)
TRE STYCKEN HÖGTALARUTTAG (Z= 4 - 6 OHM)
AVLYSSNING GENOM HÖRTELEFON (Z= 10 KOHM)

BESTYCKNING:

RÖR: 2 x EF 86, 2 x ECC 83, 2 x EL 95, 2 x EAM 86

SELENLIKRIKTARE: 250 VOLT 0,1 AMP

SÄKRINGAR: PRIMÄR 710 mA TRÖG, ANOD 125 mA TRÖG,
GLÖDSTRÖM 2 x 4000 mA TRÖG

NÄTTRANSFORMATOR: SPECIALTRANSFORMATOR MED SYMMETRISK
KÄRNA FÖR MIN. LÄCKFÄLT. OMKOPPLINGSBAR FÖR FÖLJANDE
NÄTSPÄNNINGAR: 110-130-150-220-240-260 VOLT 50 P/S.

MOTOR: 4-POLIG INDUKTIONSMOTOR

HUVUD: 1 KOMBINATIONSHUVUD, FINLAMINERAD FE-NI-KÄRNA,
LUFTGAP 3,5 μ
1 RADERHUVUD

ANSLUTNINGAR:

- 1 YTTRE HÖGTALARE (Z= 4 - 6 OHM)
- 2 HÖRTELEFON (Z= 10 KOHM)
- 3 RADIO ELLER FÖRSTÄRKARE
- 4 GRAMMOFON
- 5 MIKROFON (MONO)
- 6 MIKROFON (STEREO)

MANÖVERORGAN:

- 7 BANDINDIKATOR
- 8 STRÖMBRYTARE OCH HASTIGHETSVÄLJARS-
SPAK
- 9 HÖGTALAROMKOPPLARE
- 10 KLANGFÄRGSOMKOPPLARE
- 11 MANÖVERSPAK FÖR MOMENTANT STOPP
- 12 SPÅRVÄLJARE
- 13 TANGENTOMKOPPLARE
INSPELNING - RADIO - GRAMMOFON -
MIKROFON
- 14 VOLYMKONTROLL
- 15 BALANSKONTROLL
- 16 STARTSPAK

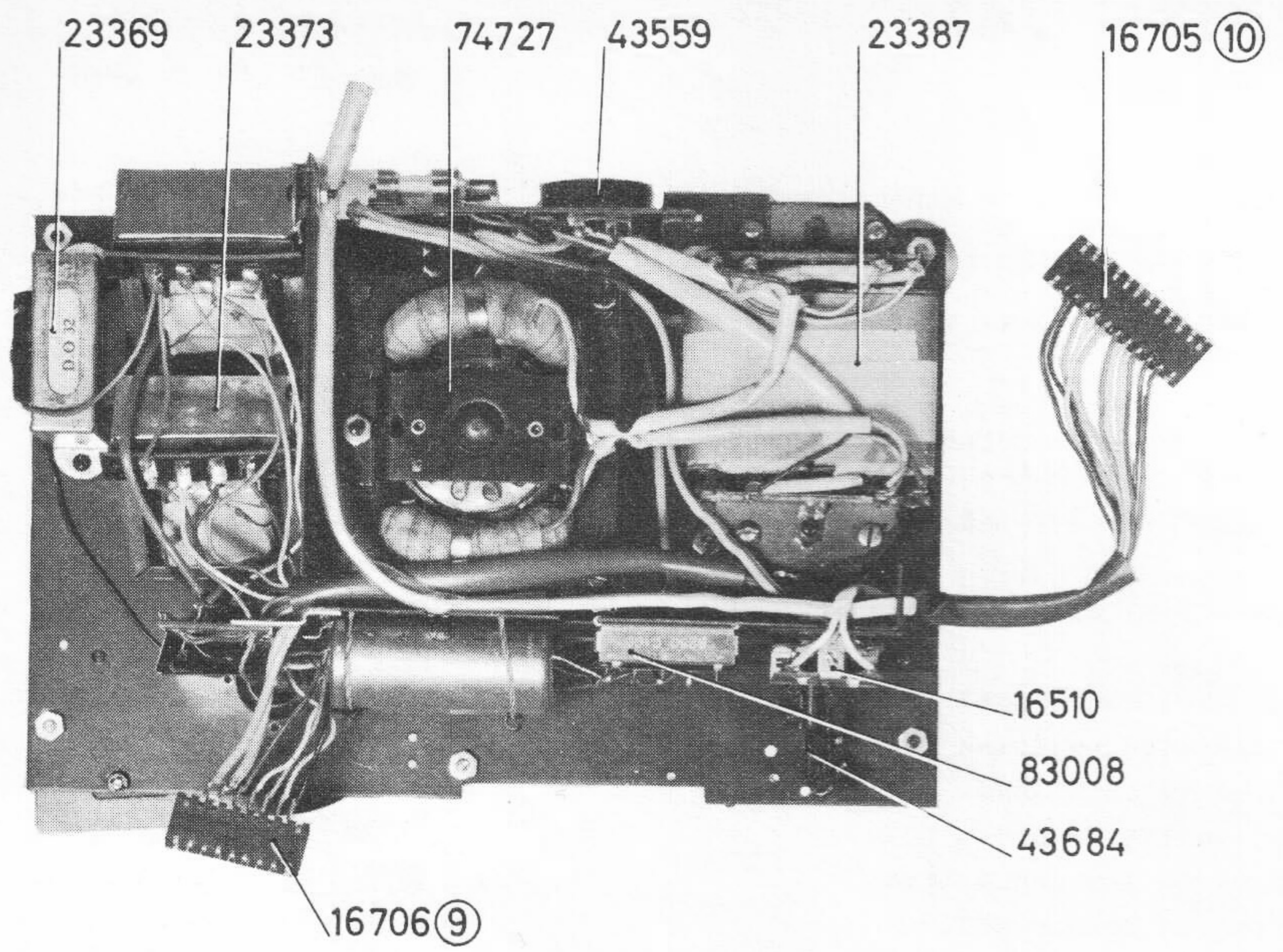


Fig.5

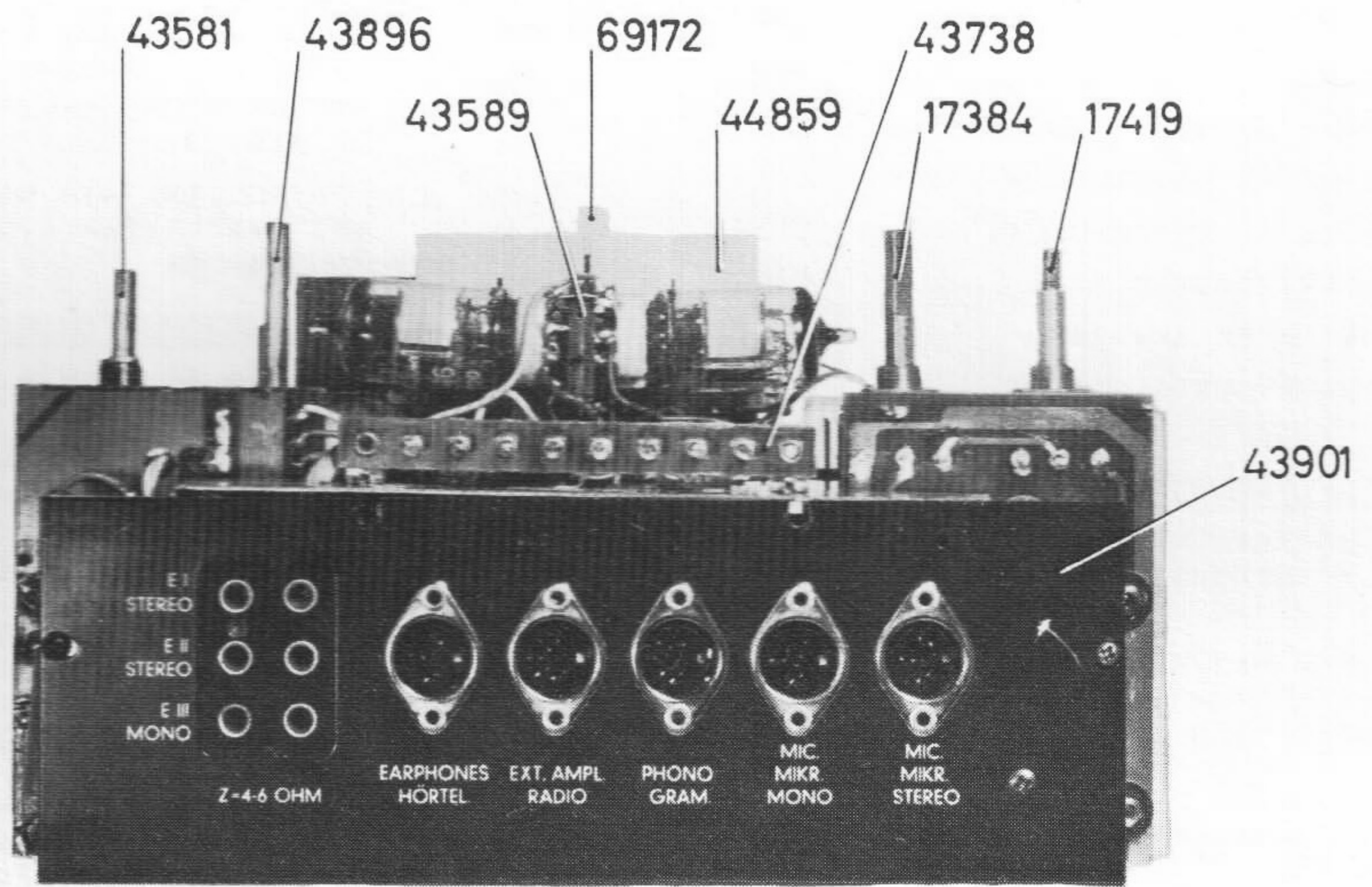


Fig.6

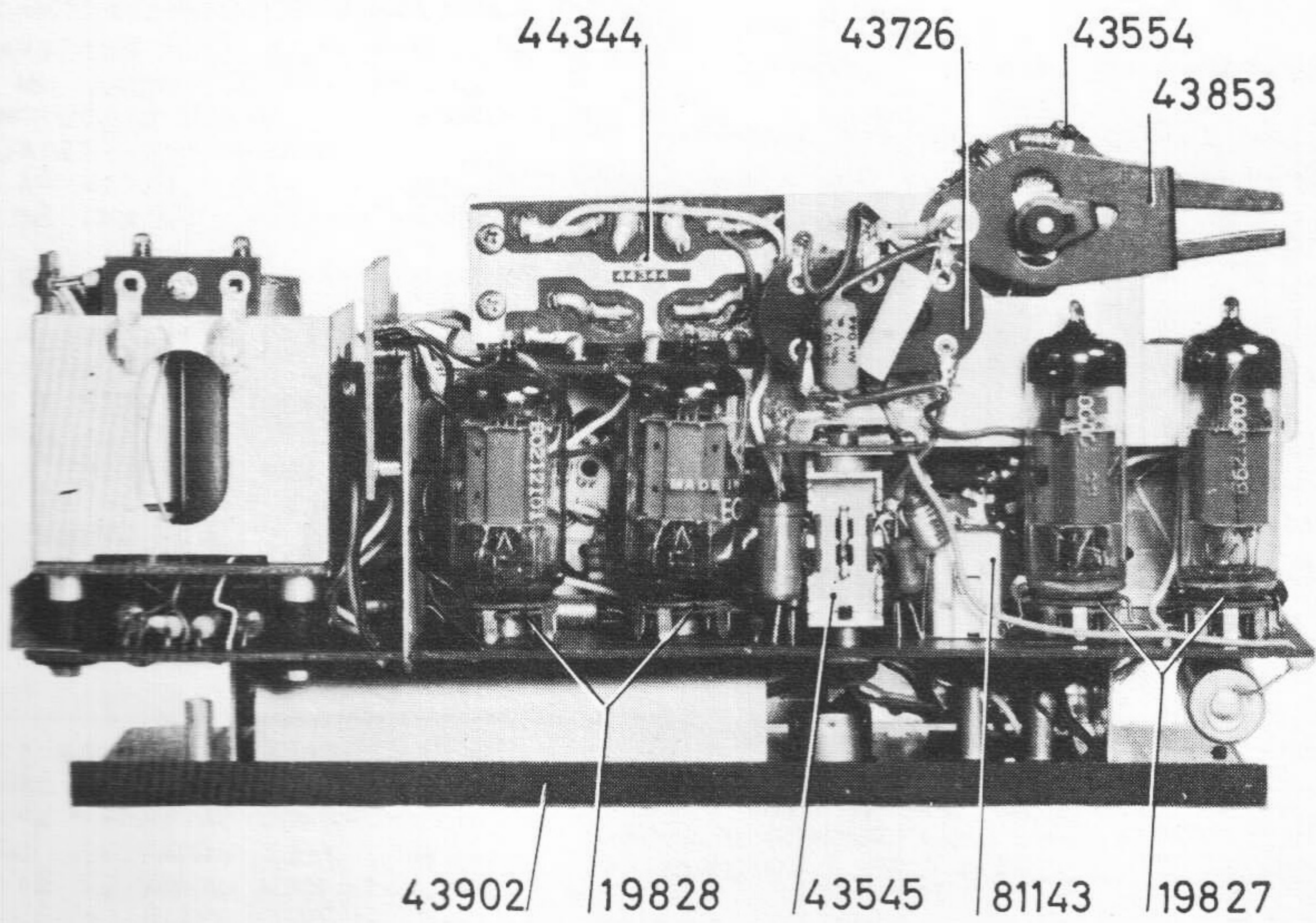
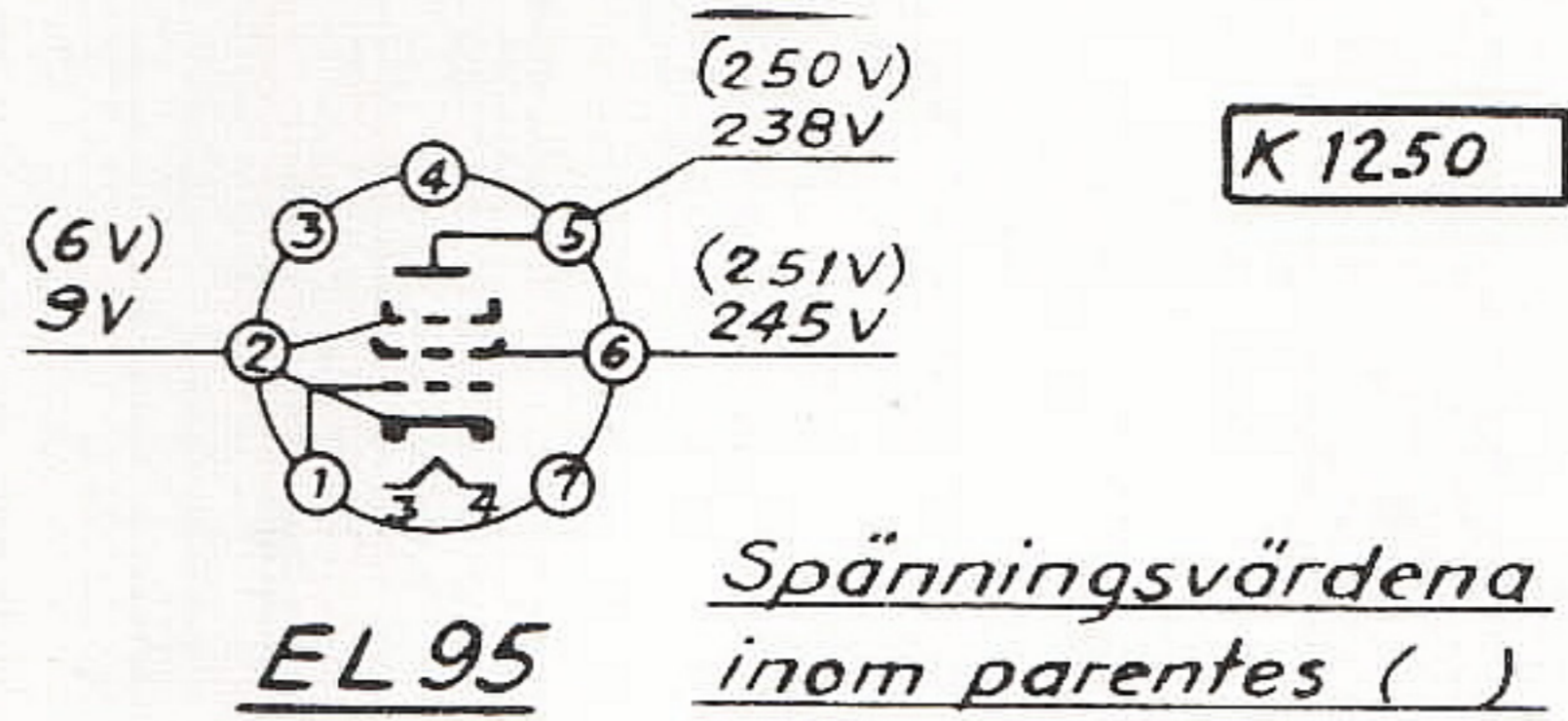


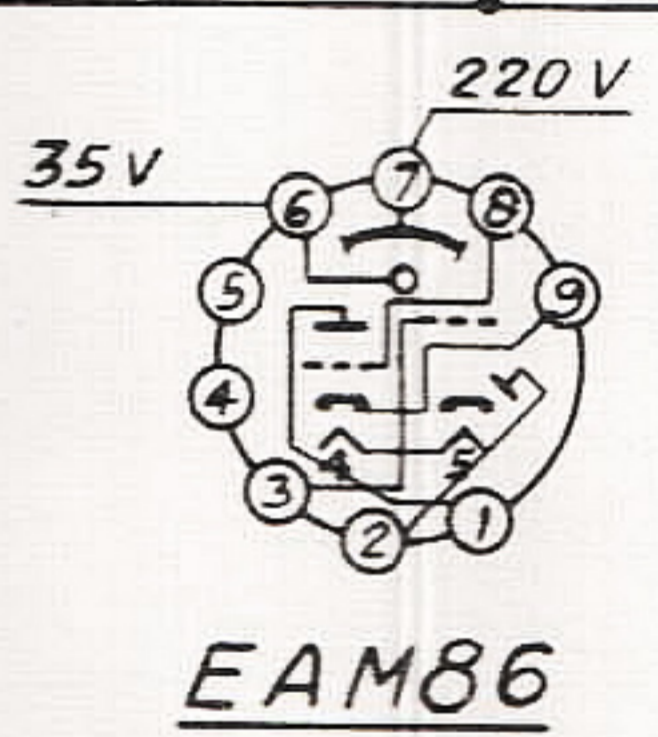
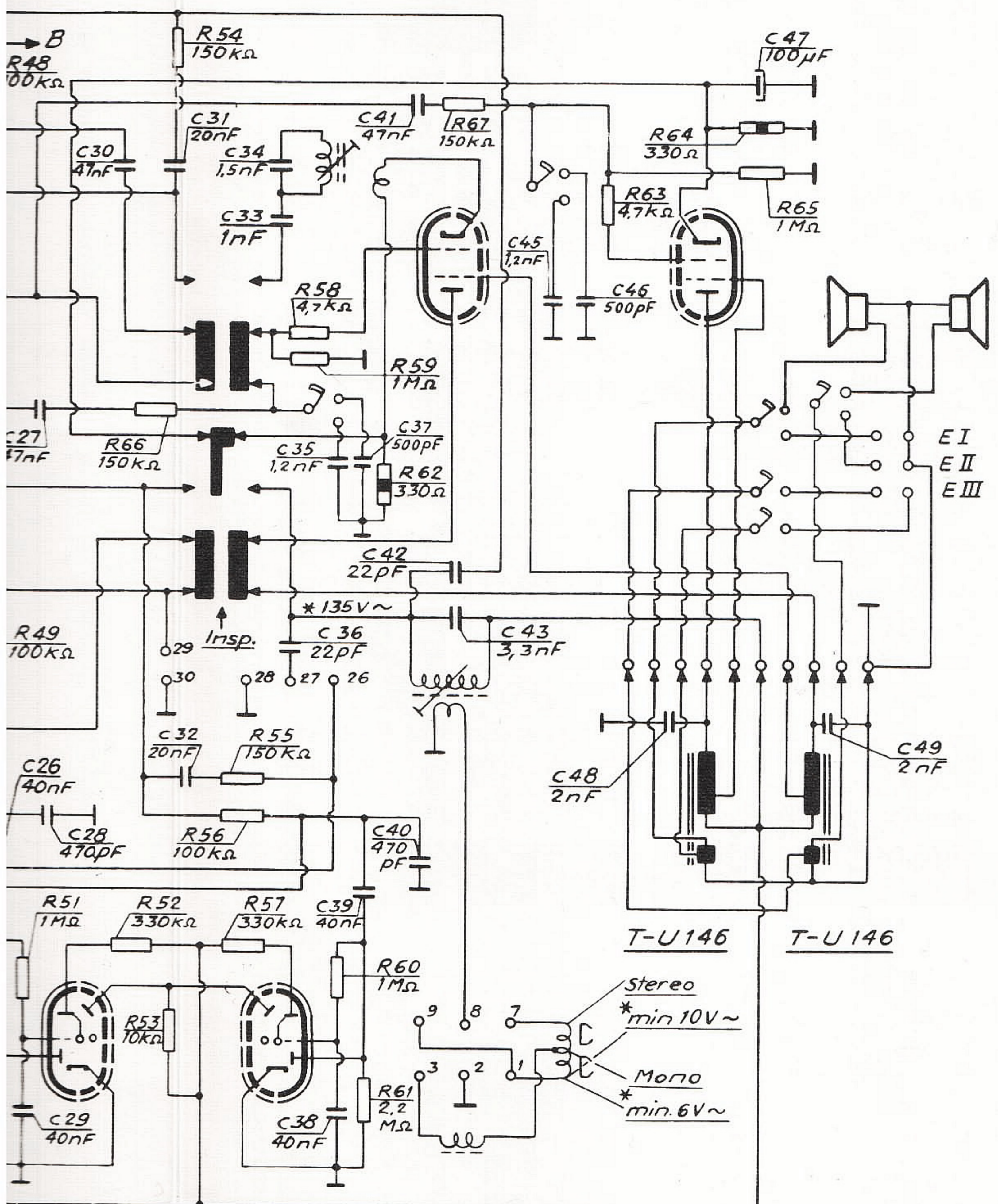
Fig.7



EL 95

Spänningsvärdena inom parentes () gäller svängande oscillator.

K 1250



EAM 86

* Samtliga dessa spänningar äro uppmätta med rörvoltmeter.

Övriga spänningar äro uppmätta med universalinstrument 20000 $\Omega/V =$

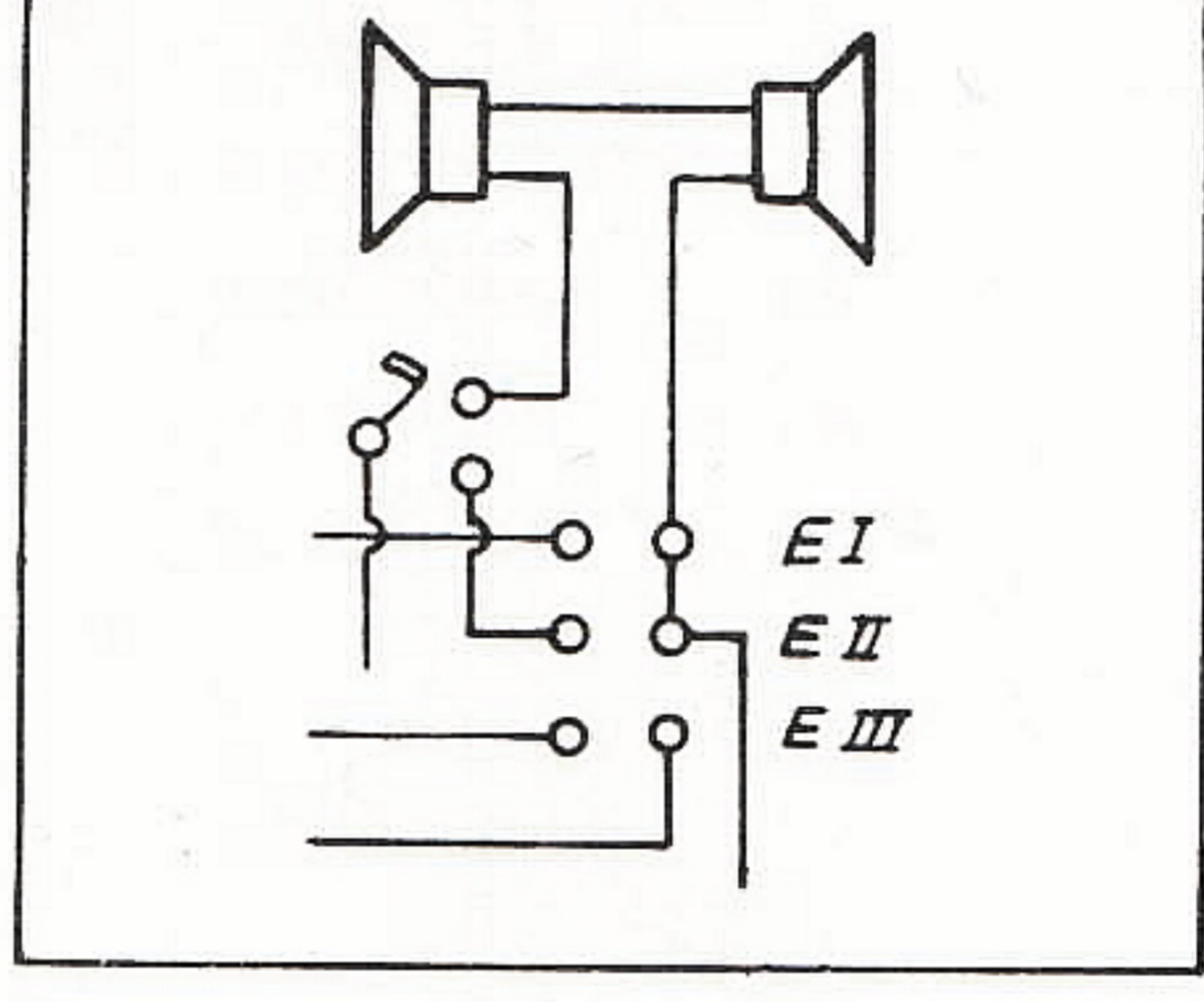
Motstånd (R)

Nr	Värde	Tol%	Mat.	Belw	Det. nr
1	22 k Ω	10		0,5	20877
2	1 M Ω	10	Ker	0,1	20007 A
3	22 k Ω	10		0,5	20877
4	22 k Ω	10		0,5	20877
5	150 k Ω	10	Ker	0,05	29169 A
6	150 k Ω	10	"	0,05	29169 A
7	1 M Ω	10	"	0,1	20007 A
8	220 k Ω	10		0,5	20889
9	220 k Ω	10		0,5	20889
10	1 M Ω	10	Ker	0,1	20007 A
11	22 k Ω	10		0,5	20877
12	1 M Ω	10	Ker	0,1	20007 A
13	220 k Ω	10	"	0,05	29167 A
14	220 k Ω	10	"	0,05	29167 A
15	10 M Ω	10	"	0,25	20152 A
16	10 M Ω	10	"	0,25	20152 A
17	220 k Ω	5	"	0,5	29173 A
18	220 k Ω	5	"	0,5	29173 A
19	1,2 M Ω	10		0,5	20898
20	1,2 M Ω	10		0,5	20898
21	2 + 2 M Ω		Pot.		17419
22					
23					
24	2 x 1 M Ω		Pot.		17384
25	10 k Ω	10	Ker	0,5	20873 A
26	330 k Ω	10		0,5	20891
27	330 k Ω	10		0,5	20891
28	1 M Ω	10		0,5	20897
29	1 M Ω	10		0,5	20897
30	4,7 k Ω	10	Ker	0,5	20869 A
31	4,7 k Ω	10	"	0,5	20869 A
32	33 k Ω	10		0,5	20879
33	33 k Ω	10		0,5	20879
34	4,7 k Ω	10	Ker	0,5	20869 A
35	68 k Ω	10		0,5	20883
36	470 k Ω	10		0,5	20893
37	470 k Ω	10		0,5	20893
38	68 k Ω	10		0,5	20883
39	1 M Ω	10		0,5	20897
40	1 M Ω	10		0,5	20897
41	18 k Ω	10	Ker	0,5	20864 A
42	120 k Ω	10		0,5	20142
43	330 k Ω	10		0,5	20891
44	330 k Ω	10		0,5	20891
45	120 k Ω	10		0,5	20142
46	18 k Ω	10	Ker	0,5	20864 A
47	100 k Ω	10		0,5	20885
48	100 k Ω	10		0,5	20885
49	100 k Ω	10		0,5	20885
50	2,2 M Ω	10		0,5	20901
51	1 M Ω	10		0,5	20897
52	330 k Ω	10		0,5	20891
53	10 k Ω	10		0,5	20873
54	150 k Ω	10		0,5	20887
55	150 k Ω	10		0,5	20887
56	100 k Ω	10		0,5	20885
57	330 k Ω	10		0,5	20891
58	4,7 k Ω	10		0,5	20869
59	1 M Ω	10		0,5	20897
60	1 M Ω	10		0,5	20897
61	2,2 M Ω	10		0,5	20901
62	330 Ω	5	Ker	1	29174 A
63	4,7 k Ω	10		0,5	20869
64	330 Ω	5	Ker	1	29174 A
65	1 M Ω	10		0,5	20897
66	150 k Ω	10		0,5	20887
67	150 k Ω	10		0,5	20887
68	33 k Ω	10		0,5	20879
69	33 k Ω	10		0,5	20879
70	2,7 M Ω	10		0,5	29205
71	2,7 M Ω	10		0,5	29205

Kondensatorer (C)

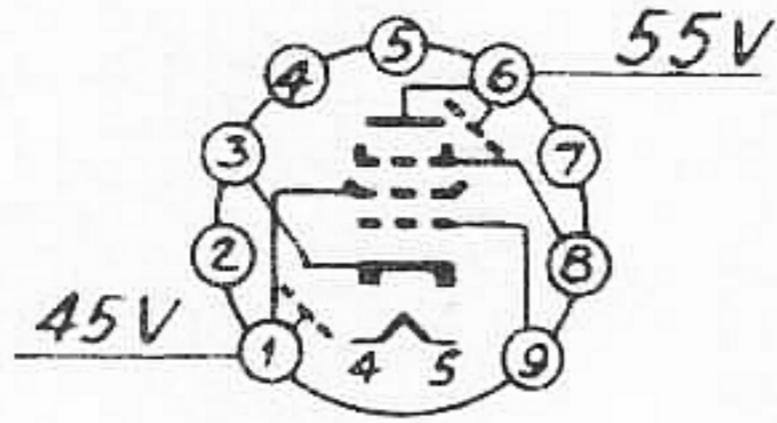
Nr	Värde	Tol%	Mat.	SpV	Det. nr
1	10 nF	10	Polyest.	400	21864
2	10 nF	10	"	400	21864
3	22 nF	10	"	400	21865
4	22 nF	10	"	400	21865
5	0,1 μ F	10	Papper	125	21484
6	0,1 μ F	10	"	125	21484
7	32 μ F	10	Elyt	350	21625
8	3 nF	10	Styroflex	63	21840
9	800 pF	2,5	"	63	21845
10	1,2 nF	2,5	"	63	21978
11	1,2 nF	2,5	"	63	21978
12	800 pF	2,5	"	63	21845
13	3 nF	10	"	63	21840
14	10 nF	10	Polyest.	400	21864
15	10 nF	10	"	400	21864
16	32 μ F	10	Elyt	350	21625
17	10 nF	10	Polyest.	400	21864
18	10 nF	10	"	400	21864
19	32 μ F	10	Elyt	350	21625
20	30 μ F	10	"	3	21687
21	30 μ F	10	"	3	21687
22	32 μ F	10	"	350	21625
23	600 pF	2,5	Styroflex	125	21836
24	600 pF	2,5	"	125	21836
25	47 nF	10	Polyest.	400	21866
26	40 nF	10	MP	150	21472
27	47 nF	10	Polyest.	400	21866
28	470 pF	20	Keram.	21435	
29	40 nF	10	MP	150	21472
30	47 nF	10	Polyest.	400	21866
31	20 nF	10	MP	150	21842
32	20 nF	10	MP	150	21842
33	1 nF	10	FEC	125	21291
34	1,5 nF	5	Styroflex	125	21325
35	1,2 nF	2,5	"	63	21978
36	22 pF	5	Keram.	21350	
37	500 pF	5	Styroflex	125	21976
38	40 nF	10	MP	150	21472
39	40 nF	10	"	150	21472
40	470 pF	20	Keram.	21435	
41	47 nF	10	Polyest.	400	21866
42	22 pF	5	Keram.	21350	
43	3,3 nF	10	Papper	600	21872
44					
45	1,2 nF	2,5	Styroflex	150	21978
46	500 pF	5	"	125	21376
47	100 μ F	10	Elyt	12	21637
48	2 nF	20	Papper	2500	21135
49	2 nF	20	"	2500	21135
50	27 nF	10	"	125	21843
51	27 nF	10	"	125	21843

Högtalarkoppling för dentalapparat

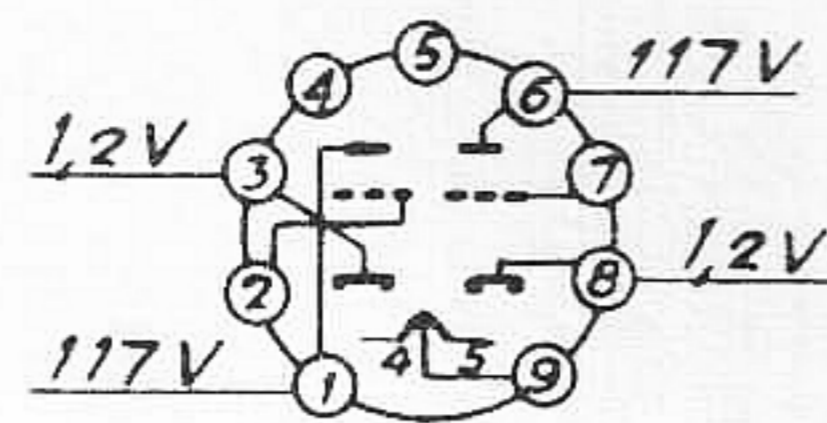


KOPPLINGSSCHEMA

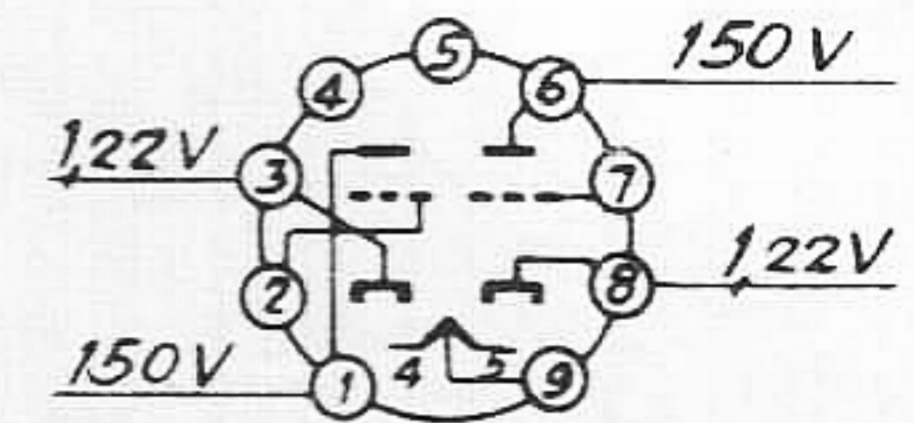
Spänningarna i ingångs-
steget kan variera.



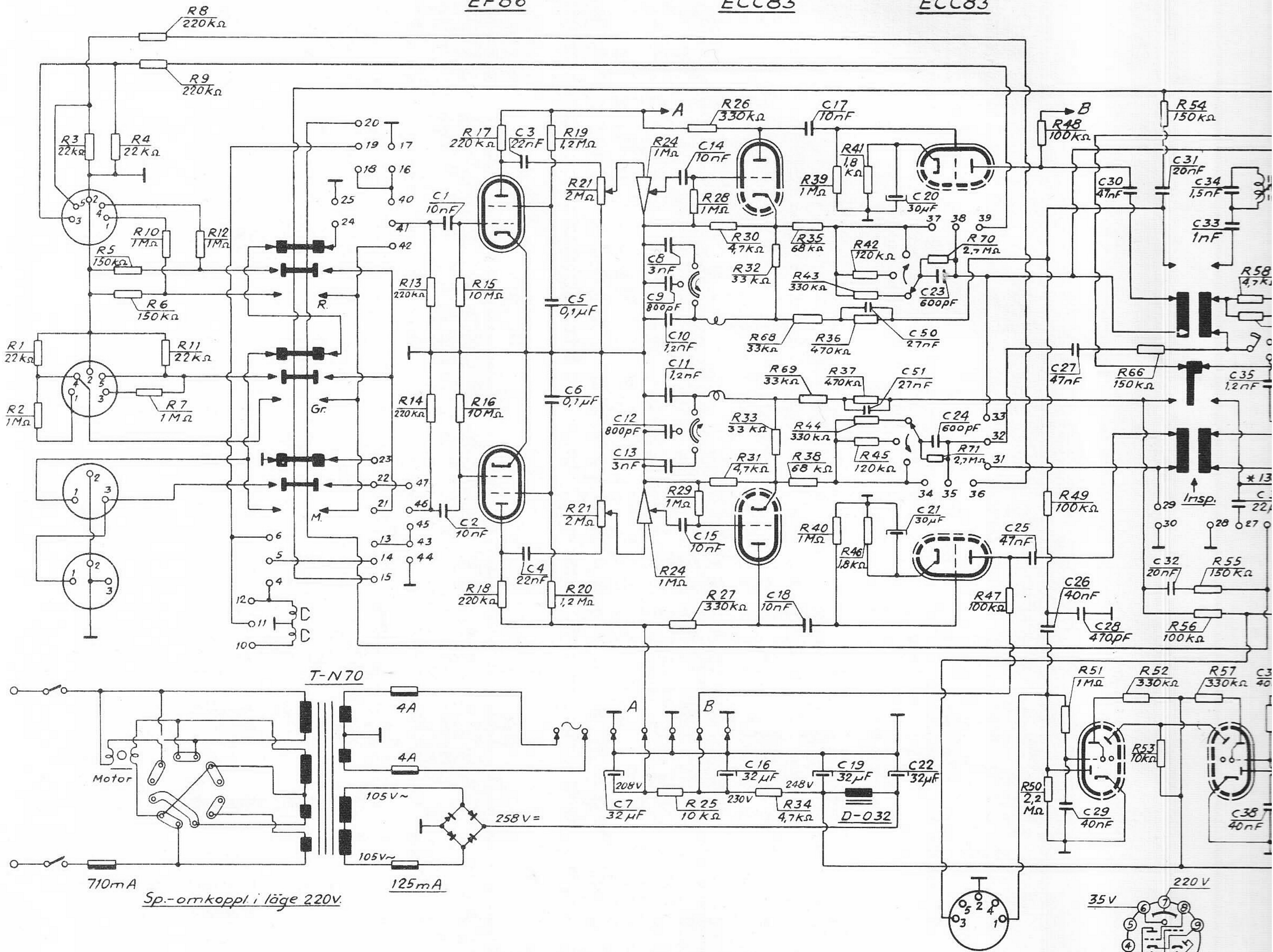
EF86



ECC83

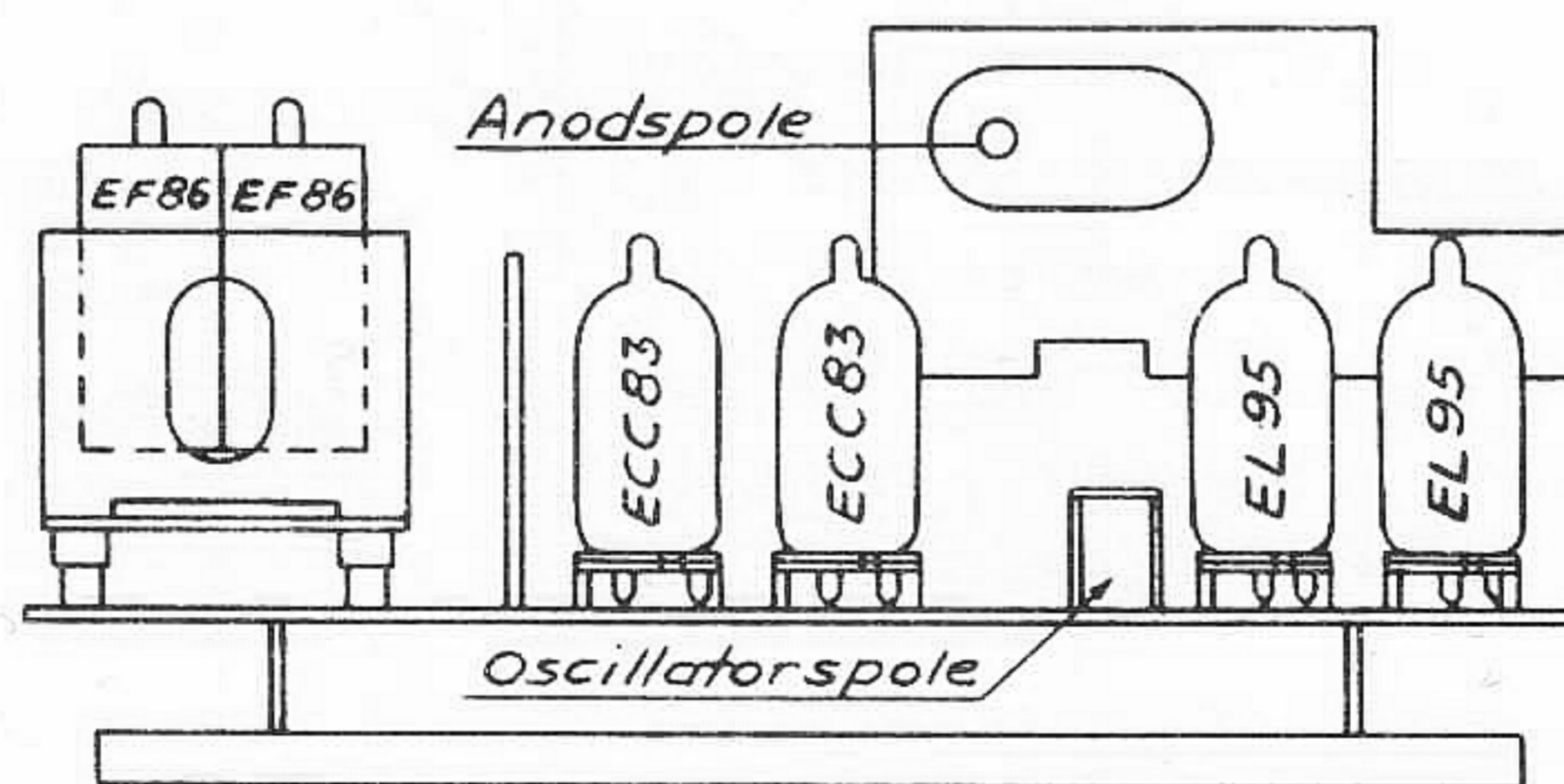


ECC83



Sp.-omkoppl. i läge 220V.

Rör- och trimmerplacering



EAM86

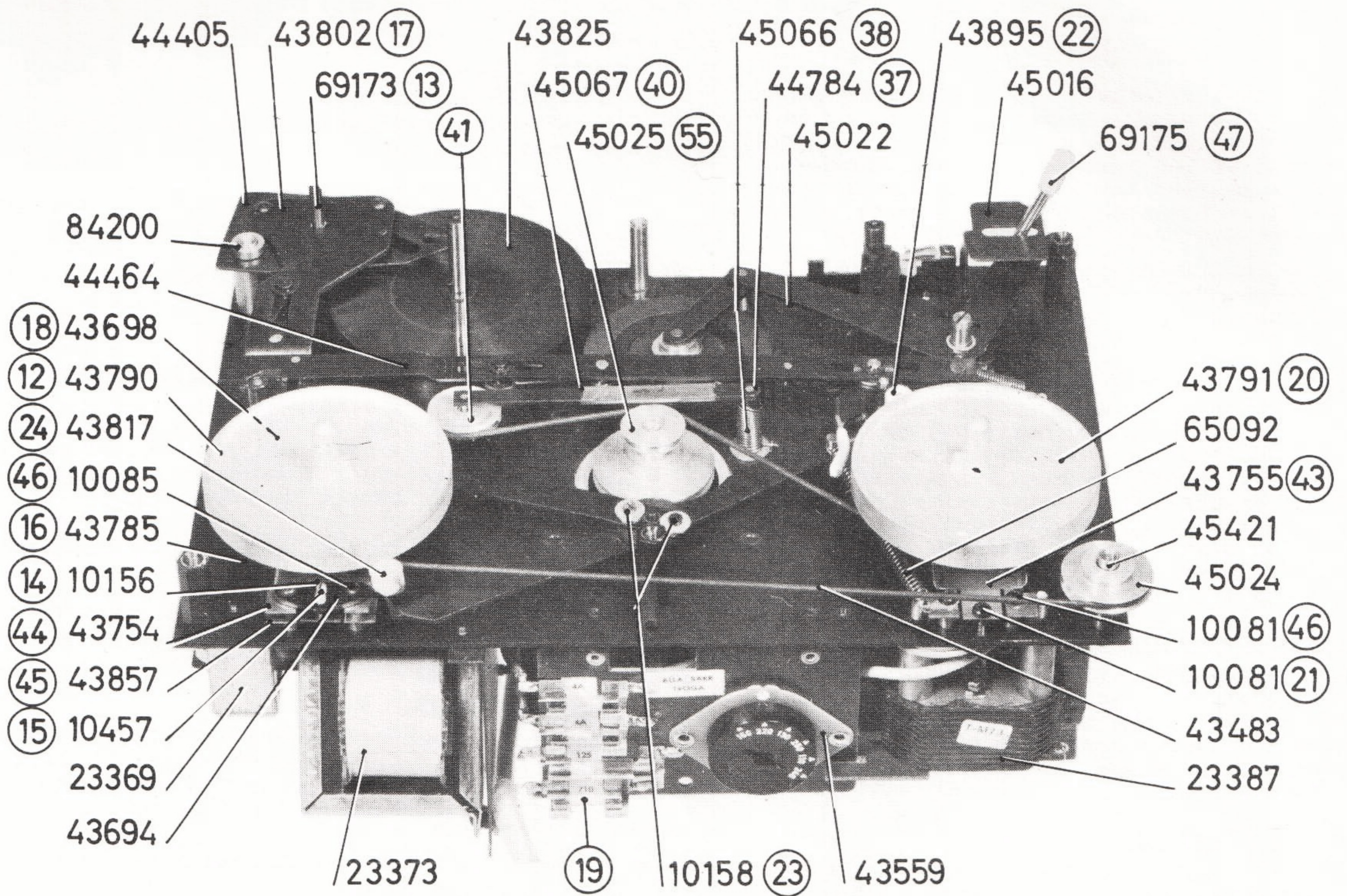


Fig. 3

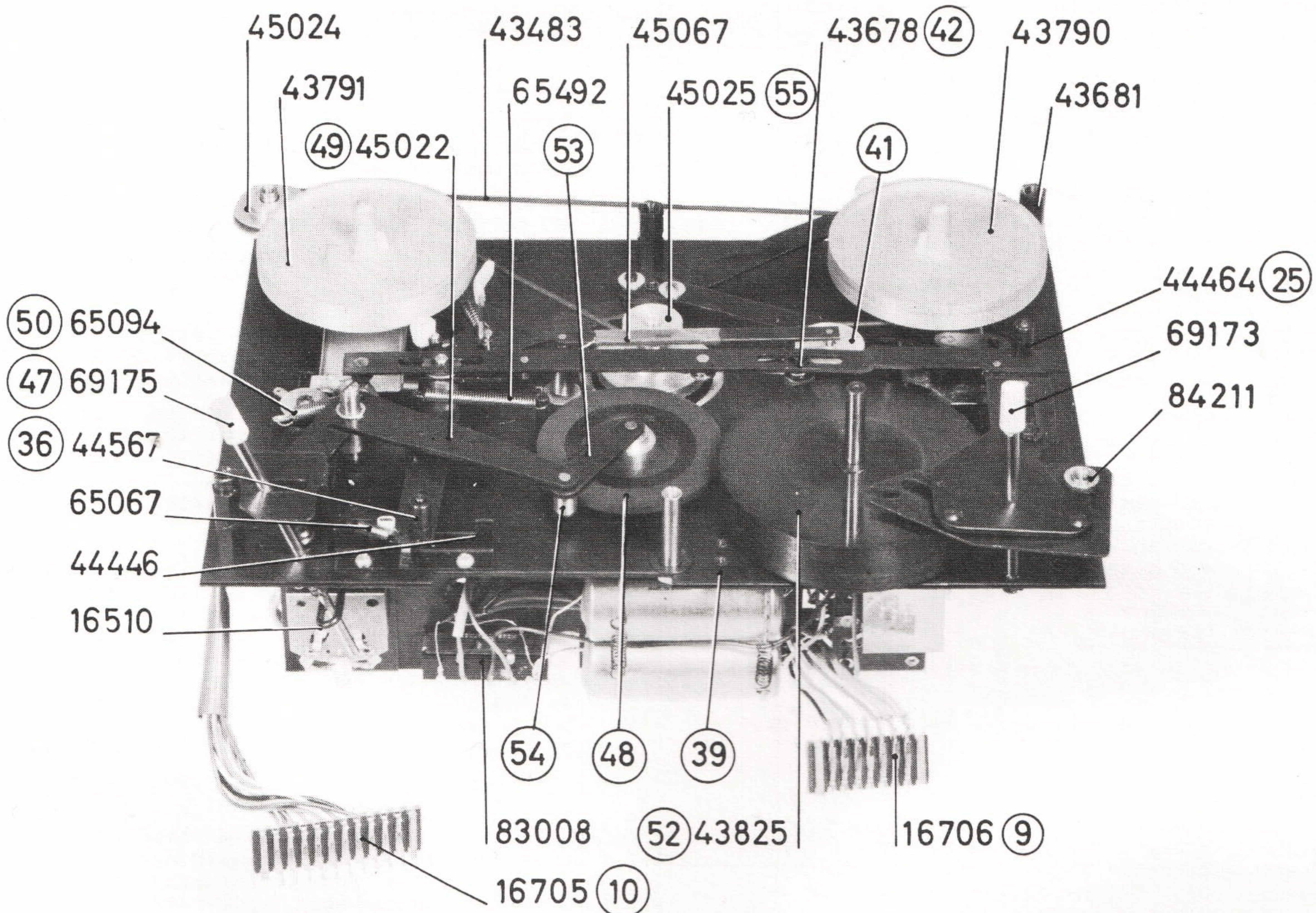


Fig. 4

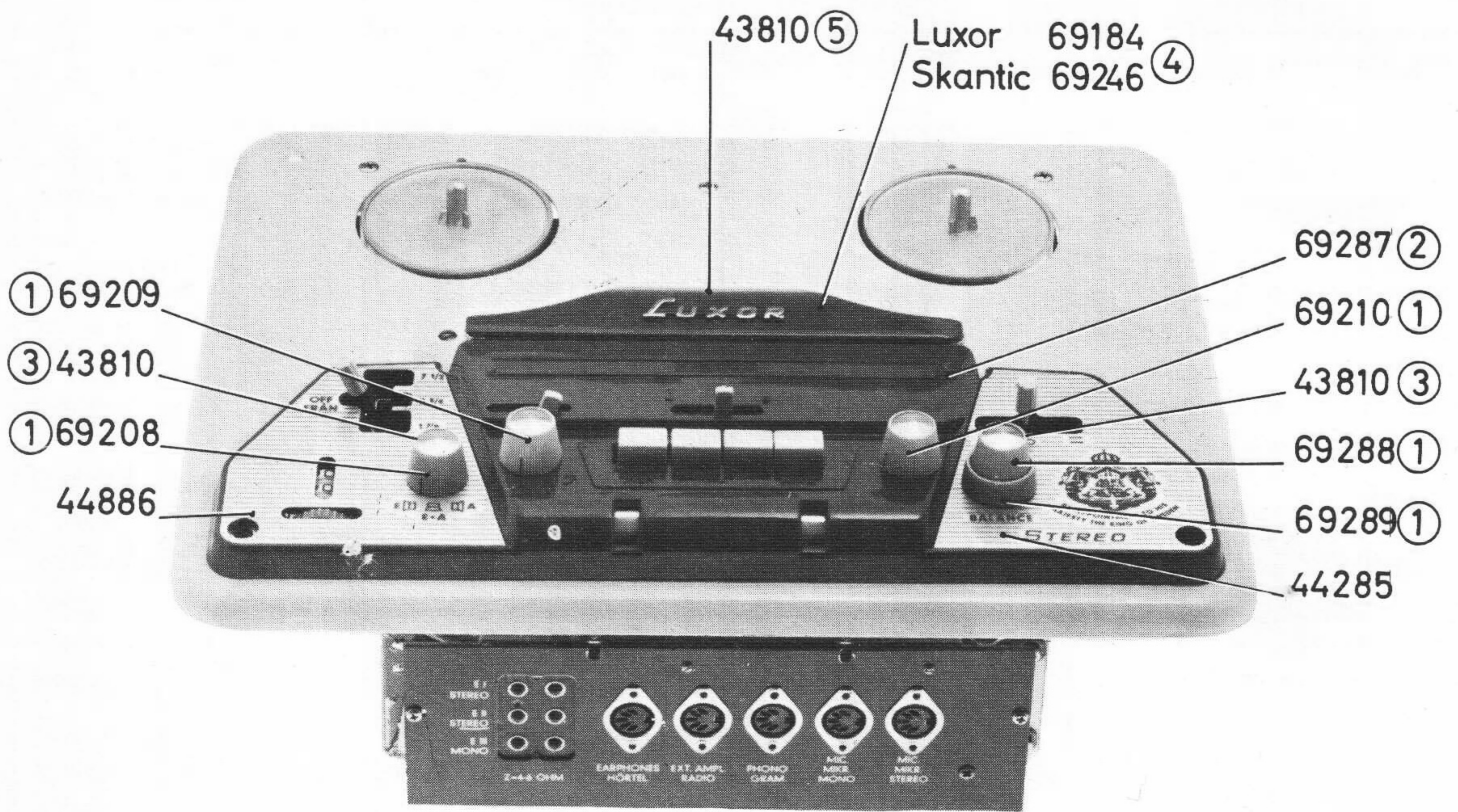


Fig. 1

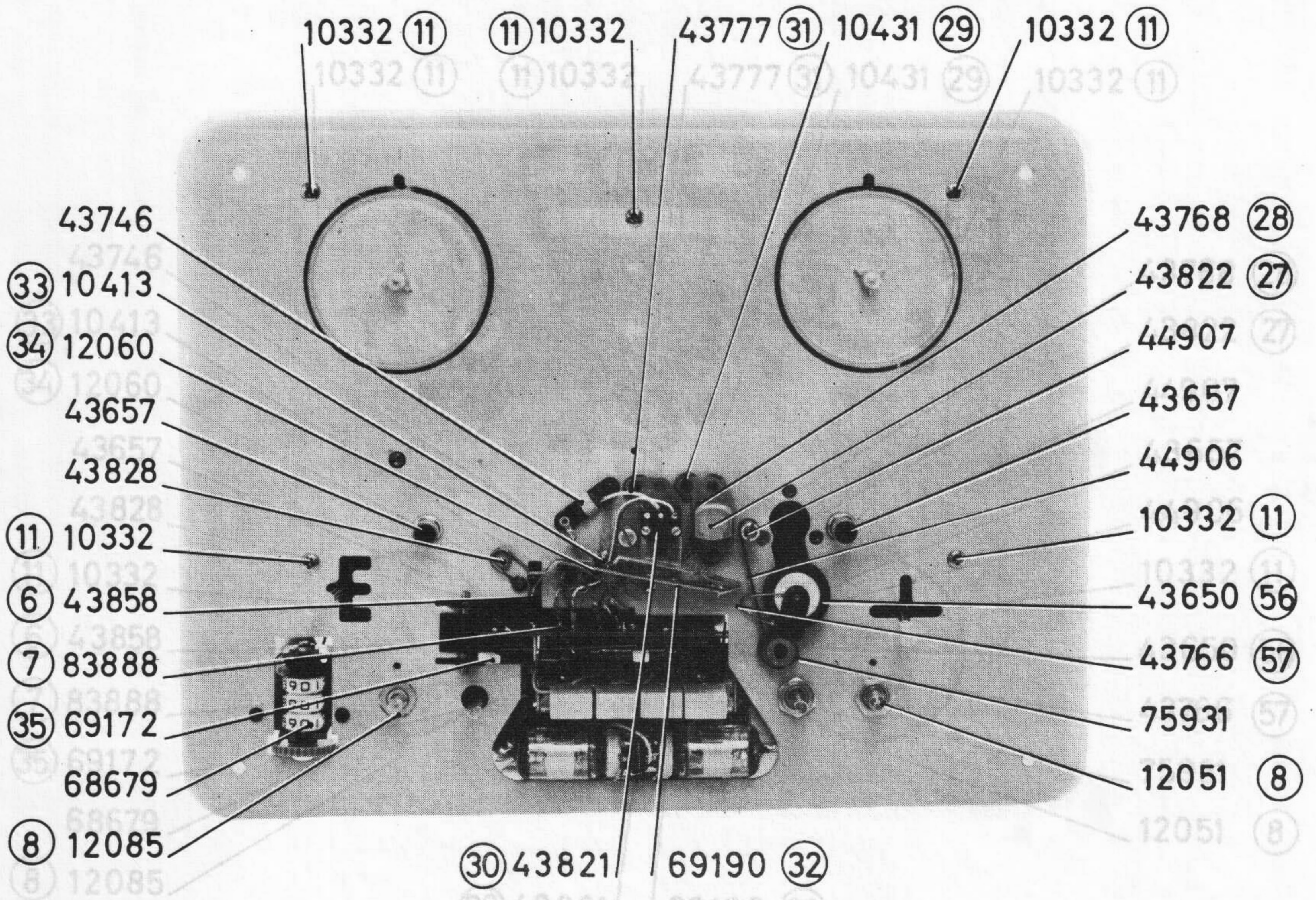


Fig. 2

SERVICEINSTRUKTIONER

EN BANDINSPELNINGSAPPARAT ÄR EN KOMPLICERAD SAK, SOM HAR MÅNGA FUNKTIONER OCH DET GÄLLER, NÄR ETT FEL UPPSTÅR, ATT LOKALISERA VAR IFRÅN FELET HÄRRÖR, SÅ ATT MAN ENDAST ANGRIPER DET FELAKTIGA I APPARATEN OCH LÅTER DET SOM ÄR RÄTT VARA ORÖRT. MÅNGA GÅNGER KAN ETT FEL TYCKAS VARA OMFATTANDE, MEN DET KAN KANSKE MYCKET VÄL AVHJÄLPAS GENOM ATT EN SKRUV DRAGES TILL ETT KVARTS VARV, ELLER ATT EN FJÄDER STRÄCKES EN ANING. FÖLJ DÄRFÖR SERVICEINSTRUKTIONERNA NOGGRANT, SPECIELLT GÄLLER DETTA DE MÅTT OCH TOLERANSER SOM ÄRO ANGIVNA.

BETRÄFFANDE RESERVDELAR HÄNVISAS TILL RESERVDELS-LISTAN.

NEDANSTÅENDE SERVICEINSTRUKTION UPPTAR FÖLJANDE PUNKTER:

PUNKT 1. NORMALT FRAM OCH SNABBT FRAM FUNGERAR EJ.

- " 2. ÅTERSPOLNINGEN FUNGERAR EJ.
- " 3. JUSTERING AV BROMSARNA.
- " 4. BANDINDIKATORN FUNGERAR EJ.
- " 5. JUSTERING AV BANDSPOLNINGEN.
- " 6. JUSTERING AV TONHUVUDET.
- " 7. JUSTERING AV RADERHUVUDET.
- " 8. JUSTERING AV TRYCKBANDET.
- " 9. JUSTERING AV MOMENTANT STOPP.
- " 10. JUSTERING AV REMSTRÄCKARE.
- " 11. JUSTERING AV MANÖVERFJÄDRAR.
- " 12. JUSTERING AV MELLANHJUL.
- " 13. JUSTERING AV MELLANHJULSTRYCK.
- " 14. JUSTERING AV DRIVRULLE.
- " 15. JUSTERING AV TRYCKRULLE.
- " 16. SMÖRJNINGSFÖRESKRIFT.
- " 17. ELEKTRISKA FELSYMPTOM.
- " 18. TRIMNING AV OSCILLATORN.

MEKANISKA OCH ELEKTROMEKANISKA FELSYMPTOM.

OM MAN BEHÖVER JUSTERA NÅGON DETALJ UNDER BASPLATTAN ELLER BORTTAGA FÖRSTÄRKAREN GÖRES FÖLJANDE NEDMONTERING:

1. BORTTAG DE FEM MANÖVERRATTARNA (1). SE FIG. 1. OBS! DÅ RATTARNA HAR OLIKA MARKERING, SE TILL VID IHOPMONTERINGEN ATT RÄTT RATT KOMMER PÅ RÄTT PLATS.
2. BORTTAG DEN FRÄMRE MASKEN (2) GENOM ATT LOSSA TVÅ SKRUVAR (3). SE FIG. 1.
3. BORTTAG DEN BAKRE MASKEN (4) GENOM ATT LOSSA SKRUVEN (5). SE FIG. 1.
4. LOSSA UTLÖSNINGSTRÅDEN (6) VID TAPPEN. SE FIG. 2.
5. BORTTAG ANSLUTNINGSTIFTEN (7) FRÅN HUVUDENA. SE FIG. 2.
6. BORTTAG TVÅ MUTTRAR (8) SOM FASTHÅLLER FÖRSTÄRKAREN I BASPLATTAN. SE FIG. 2.
7. BORTTAG ANSLUTNINGSKONTAKTERNA (9 & 10) TILL FÖRSTÄRKAREN. SE FIG. 4.
8. BORTTAG BANDINDIKATORNS DRIVREM.
9. BORTTAG MUTTERN SOM ÄR PLACERAD OVANFÖR ELEKTROLYTERNA.
10. BORTTAG DE FEM KRYSSKRUVARNA (11) PÅ BASPLATTAN. SE FIG. 2.
11. BASPLATTAN ÄR LOSS OCH KAN LYFTAS BORT.

1. NORMALT FRAM OCH SNABBT FRAM FUNGERAR EJ.

A) BANDSPELAREN FÖRMÅR EJ ATT SPOLA FRAM BANDET MED RÄTT HASTIGHET:

FÖR ATT JUSTERA DETTA ANVÄNDES EN TOMSPOLE MED EN INNERDIAMETER AV 57 MM, PÅ VILKEN ÄR UPPLINDAD EN BIT SKALLINA. DENNA SPOLE PLACERAS PÅ BANDSPELARENS HÖGRA SPOLHJUL (12), VAREFTER SKALLINANS FRIA ÄNDE FÄSTES I EN FJÄDERVÅG. FÖR DEN HÖGRA SPAKEN (13) TILL LÄGET MÄRKT MED EN PIL, JUSTERA MED JUSTERSKRUVEN (14) TILLS VÅGEN VISAR 40 ± 5 GRAM. FÖR SEDAN SPAKEN (13) TILL HÖGER, MÄRKT MED TVÅ PILAR, JUSTERA MED JUSTERSKRUVEN (15) TILLS VÅGEN VISAR 130 ± 10 GRAM. SE FIG. 3.

B) KONTROLLERA ATT ETT AVSTÅND PÅ 0,5 - 0,7 MM FINNES MELLAN SPOLHJULETS (12) FRIKTIONSFILT OCH REMSKIVANS (16) ÖVRE FRIKTIONSYTA. FÖLJANDE JUSTERING GÖRES: PÅ MANÖVERARMEN (17) FINNES EN JUSTERMUTTER (18). AVSTÅNDET ÖKAS GENOM ATT SKRUVA UPP JUSTERMUTTERN. STARTSPAKEN (13) SKALL STÅ I NOLLÄGE, DÅ DENNA JUSTERING UTFÖRES. SE FIG. 3.

C) FINSÄKRINGEN 710 mA (19) UTLÖST. SE FIG. 3.

2. ÅTERSPOLNINGEN FUNGERAR EJ.

BANDSPELAREN FÖRMÅR EJ ATT SPOLA TILLBAKA BANDET MED RÄTT HASTIGHET:

FÖR ATT JUSTERA DETTA ANVÄNDES EN TOMSPOLE MED EN INNERDIAMETER AV 57 MM, PÅ VILKEN ÄR UPPLINDAD EN BIT SKALLINA. DENNA SPOLE PLACERAS PÅ BANDSPELARENS VÄNSTRA SPOLHJUL (20), VAREFTER SKALLINANS FRIA ÄNDE FÄSTES I EN FJÄDERVÅG.

FÖR DEN HÖGRA SPAKEN (13) TILL LÄGET MÄRKT MED TVÅ PILAR ÅT VÄNSTER, JUSTERA MED JUSTERSKRUVEN (21) TILLS GRAMVÅGEN VISAR 130 ± 10 GRAM. SE FIG. 3.

3. JUSTERING AV BROMSARNA.

A) STOPPBROMSARNA JUSTERAS SÅ, ATT DÅ STARTSPAKEN (13) STÄLLES I LÄGE SNABBT FRAM ELLER SNABBT BACK SKALL DEN VÄNSTRA BROMSFILTEN (22) LIGGA 0,1 - 0,3 MM FRÅN YTTERKANTEN PÅ VÄNSTRA SPOLHJULET (20). DETTA AVSTÅND JUSTERAS GENOM ATT LOSSA DE BÅDA JUSTERSKRUVARNA (23). FÖR SEDAN STARTSPAKEN (13) TILL STOPPLÄGE, VRID VÄNSTRA SPOLHJULET (20) EN ANING MOTURS. VAREFTER DEN HÖGRA BROMSFILTEN (24) JUSTERAS (GENOM BOCKNING), SÅ ATT EN BROMSKRAFT ERHÅLLES PÅ HÖGRA SPOLHJULET, SOM NÅGOT UNDERSTIGER BROMSKRAFTEN PÅ DET VÄNSTRA SPOLHJULET. SE FIG. 3.

B) KONTROLLERA ATT MANÖVERARMEN (25) LIGGER LÄTT AN MOT BASPLATTAN (JUSTERAS GENOM BOCKNING). SE FIG. 4.

4. BANDINDIKATORN FUNGERAR EJ.

DRIVREMEN ÄR SÖNDER.

5. JUSTERING AV BANDSPOLNINGEN.

LAGERBUSSNINGARNA FÖR SPOLHJUL HÖGER OCH VÄNSTER KAN VID BEHOV UPPRIKTAS I FÖRHÅLLANDE TILL BASPLATTAN, SÅ ATT BANDET SPOLAS I RÄTT HÖJD PÅ BANDSPOLARNA. RIKTNINGEN AV BUSSNINGARNA SKER GENOM ATT EN KRAFTIG SKRUVMEJSEL SÄTTES IN PÅ LÄMPLIGT STÄLLE I NÅGOT AV SPÅREN KRING LAGERBUSSNINGARNA. GENOM EN BRYTNING I SIDLED PÅ SKRUVMEJSELN KAN NU DE FYRA EKRAR, SOM HÅLLER LAGERBUSSNINGEN DEFORMERAS, SÅ ATT EN ÄNDRING AV BANDSPOLNINGEN ÅSTADKOMMES. I VILKET SPÅR MEJSELN SKALL SÄTTAS SAMT ÅT VILKET HÅLL DEN SKALL BRYTAS, ÄR GIVETVIS BEROENDE PÅ OM BANDET SPOLAS FÖR HÖGT ELLER FÖR LÅGT PÅ BANDSPOLEN. EFTER DENNA JUSTERING SKALL BANDET EJ SPOLAS NÄRMARE NÅGON AV BANDSPOLENS FLÄNSAR ÄN 0,3 MM.

6. JUSTERING AV TONHUVUDET.

TONHUVUDET (27) JUSTERAS I HÖJDLED, SÅ ATT DESS ÖVRE KÄRNPLÅT KOMMER ATT LIGGA PÅ SAMMA HÖJD SOM TONBANDETS ÖVRE KANT. DESSUTOM TILLSER ATT HUVUDETS FÄSTPLÅT (28) KOMMER PARALLELLT MED BASPLATTAN. MAX. AVVIKELSE 0,2 MM. SPALTVINKELN INJUSTERAS MED TILLHJÄLP AV TESTBAND. SKRUVEN (29) JUSTERAS, SÅ ATT MAXIMAL UTSIGNAL ERHÅLLES FRÅN TESTBANDET. SE FIG. 2.

7. JUSTERING AV RADERHUVUDET.

RADERHUVUDET (30) JUSTERAS, SÅ ATT DESS ÖVRE KÄRNPLÅT KOMMER 0,1 - 0,2 MM ÖVER TONBANDETS ÖVRE KANT. KÄRNPLÅTEN SKALL DESSUTOM LIGGA PARALLELLT MED TONBANDETS ÖVRE KANT. FÄSTPLATTANS (31) FRÄMRE OCH BAKRE DEL SKALL LIGGA PÅ SAMMA HÖJD FRÅN BASPLATTAN. MAX. AVVIKELSE 0,2 MM. SE FIG. 2.

8. JUSTERING AV TRYCKBANDET.

TRYCKBANDET (32) SKALL HA ETT LÄMPLIGT TRYCK MOT HUVUDET (27). DETTA MÄTES INDIREKT GENOM ATT EN BIT TONBAND, FASTSATT I EN FJÄDERVÅG, LÅNGSAMT DRAGES MEDELST VÅGEN GENOM BANDSTYRNINGARNA, DÅ HUVUDETS RÖRLIGA SKÄRMPLÅT LIGGER SÄKERT AN MOT HUVUDET. VÅGEN SKALL DÅ VISA 40 ± 5 GRAM. FÖR HÖG DRAGKRAFT MINSKAS GENOM ATT TRYCKBANDETS SPÄNNING MINSKAS MED SKRUVEN (33) MUTTERN (34) LÅSES MED LACK. OBS! HÖGRE DRAGKRAFT ÄN 35 GRAM KAN ÅSTADKOMMA STARK FÖRSLITNING AV TONHUVUDET. SE FIG. 2.

9. JUSTERING AV MOMENTANT STOPP.

MANÖVERSPAKEN (35) HAR TVÅ STOPPLÄGEN TILL VÄNSTER. DELS LÄGE 1, VARIFRÅN SPAKEN AUTOMATISKT ÅTERGÅR TILL KÖRLÄGE SÅ SNART SPAKEN SLÄPPES, DELS LÄGE 2 (LÄNGST TILL VÄNSTER), DÄR SPAKEN KVARSTÅR TILLS DESS ATT DEN MANUELLT ÅTERFÖRES TILL KÖRLÄGE.

JUSTERING: FÖR STARTSPAKEN (13) TILL LÄGET MÄRKT MED EN PIL, SAMT MANÖVERSPAKEN (35) TILL STOPPLÄGE 1. I DETTA LÄGE SKALL ETT AVSTÅND AV 0,2 - 0,5 MM FINNAS MELLAN TRYCKRULLEN OCH KAPSTAN-AXELN. DETTA AVSTÅND KAN ÖKAS ELLER MINSKAS GENOM VRIDNING AV DEN NEDRE 6-KANTIGA DELEN AV DEN EXCENTRISKA LAGERTAPPEN (36). SE FIG. 4.

10. JUSTERING AV REMSTRÄCKARE.

VID JUSTERING AV REMSTRÄCKARENS LAGERPELARE (37) SKALL FJÄDERN (38) VRIDAS I ETT SÅDANT LÄGE ATT DESS ÖVRE ÖGLA ÄR RIKTAD MOT MONTERINGSPLÅTENS (39) FRAMKANT, VAREFTER LAGERPELAREN FASTDRAGES. EFTER PÅSÄTTNING AV SVÄNGARMEN (40) MÅSTE DENNA JUSTERAS I HÖJDLED, (GENOM BOCKNING) SÅ ATT ETT AVSTÅND PÅ 0,75 - 1 MM ERHÅLLES MELLAN REMSTRÄCKARRULLENS (41) UNDERSIDA OCH SVÄNGARMENS LÅSKLAMMER, DÅ BANDSPELAREN KÖRES I AVSPELNINGSLÄGE. OBS! OM SVÄNGARMSRULLEN EJ GÅR FRI FRÅN GUMMIBUSSNINGEN PÅ MANÖVERARMENS FÄSTPELARE (42), MÅSTE SVÄNGARMSFJÄDERN SPÄNNAS YTTRELLIGARE. SE FIG. 3 OCH 4.

11. JUSTERING AV MANÖVERFJÄDRAR.

MANÖVERFJÄDRARNA (43,44 OCH 45) MONTERAS SÅ ATT FJÄDRARNAS RÖRELSER I HÖJDLED EJ HINDRAS GENOM ATT FJÄDRARNA NÖTER MOT SPOLHJULSNAVENS LAGERBUSSNINGAR D.V.S. ATT FJÄDRARNA MÅSTE HÅLLAS I ETT NEUTRALLÄGE DÅ DERAS FÄSTSKRUVAR (46) ÅTDRAGES. SE FIG. 3.

12. JUSTERING AV MELLANHJUL.

MED SPAKEN FÖR HASTIGHETSOMSTÄLLNING (47) I LÄGE 7 1/2" KONTROLLERAS ATT MELLANHJULET (48) LIGGER PARALLELLT MED MONTERINGSPLÅTEN SAMT ATT MELLANHJULETS LAGERTAPP LIGGER PÅ ETT AVSTÅND AV 0,3 - 0,7 MM FRÅN MONTERINGSPLÅTEN. VID BEHOV BOCKAS DEN LÅNGA MANÖVERARMEN (49) UPP ELLER NED. KONTROLLERA ÄVEN MED SPAKEN (47) I SAMTLIGA TRE LÄGEN ATT ETT MINDRE SPEL FINNES MELLAN SPAKEN OCH MELLANHJULETS MANÖVERARM. DETTA SPEL KAN JUSTERAS IN GENOM BOCKNING AV MANÖVERARMEN (49). MAX. SPEL 1 MM, MIN. SPEL 0,5 MM. SE FIG. 4.

13. JUSTERING AV MELLANHJULSTRYCK.

FJÄDERN (50) FÖR MELLANHJULETS (48) TRYCK MOT DRIVRULLE (55) OCH SVÄNGHJUL (52) SPÄNNES SÅ MYCKET ATT ETT TRYCK AV 70 - 80 GRAM ERHÅLLES. MÄTES MED FJÄDERVÅG VID MELLANHJULSLÄNKENS (53) LAGERBUSSNING (54). VÅGEN FÖRES LÅNGSAMT IN OCH AVLÄSES I DET ÖGONBLICK DÅ MELLANHJULET BEFINNER SIG NÅGON MILLIMETER FRÅN DRIVRULLENS (55) STÖRSTA DRIVDIAMETER. (MANÖVERSPAK (47) SKALL STÅ I LÄGE 7 1/2"). SE FIG. 4.

14. JUSTERING AV DRIVRULLE.

MOTORNS DRIVRULLE (55) JUSTERAS I HÖJDLED SÅ ATT DÅ MANÖVERSPAKEN (47) STÅR I LÄGE 1 7/8" SKALL 1,5 MM AVSTÅND FINNAS MELLAN UNDER KANTEN AV MELLANHJULETS GUMMIBANA OCH ÖVRE KANTEN AV DRIVRULLENS 3 3/4"-DRIVBANA. JUSTERING AV DRIVRULLENS HÖJDLÄGE GÖRES GENOM ATT ROTORN HÅLLES STILLA, UNDER DET ATT DRIVRULLEN VRIDES MOTURS, SAMT I DIGT SOM DEN HÖJES ELLER SÄNKES EFTER BEHOV. SE FIG. 3.

15. JUSTERING AV TRYCKRULLE.

VID JUSTERING AV TRYCKRULLEN (56) IAKTTAGES STOR FÖRSIKTIGHET SÅ ATT INTE NÅGON AV DESS TVÅ FJÄDRAR (57) DEFORMERAS, VILKET MEDFÖR ATT TRYCKRULLEN FÅR OLIKA ANLIGGNINGSTRYCK I ÖVRE OCH NEDRE KANTEN, VARVID BANDFÖRINGEN FÖRSÄMRAS, MED HÖGRE SVÄJVÄRDEN SOM FÖLJD. SE FIG. 2.

16. SMÖRJNINGSFÖRESKRIFT.

GLIDYTOR MELLAN RÖRLIGA MEKANISKA DETALJER SMÖRJES MED KONSISTENSFETT BP - HTO.

LAGER TILL ROTERANDE DETALJER SMÖRJES MED OLJA SAE 20.

17. ELEKTRISKA FELSYMPTOM.

UNDER DENNA RUBRIK HAR VI SAMMANSTÄLLT DE VANLIGASTE ELEKTRISKA FELEN SAMT VAR MAN I FÖRSTA HAND BÖR SÖKA FÖR ATT SNABBT KUNNA AVHJÄLPA EVENTUELLT FEL. DET ÄR DOCK EN FÖRDEL, OM EN RUTINMÄSSIG SPÄNNINGSMÄTNING AV ALLA APPARATER GÖRES, DÅ SOM REGEL CA 50 % AV FELEN "SKUMMAS" BORT PÅ DETTA SÄTT.

1) BANDSPELAREN STRÖMLÖS.

AVBROTT I PRIMÄRSÄKRINGEN, STRÖMBRYTAREN ELLER NÄTTRANSFORMATORN.

2) BANDSPELAREN TYST, HELT ELLER PÅ EN AV KANALERNA.

AVBROTT I SEKUNDÄRSÄKRINGEN (ANODSÄKRINGEN - GLÖDSTRÖMSSÄKRINGEN). KONTAKTFEL I NÅGON AV DE BÅDA STICKKONTAKTERNA MELLAN NÄTDELEN OCH FÖRSTÄRKAREN, ELLER BROTT PÅ NÅGON AV DESS TILLEDNINGAR. RÖRFEL.

3) INGEN AVSPELNING PÅ EN ELLER BÅDA KANALERNA.

RÖRFEL. BROTT PÅ TILLEDNINGARNA TILL TONHUVUDET ELLER KORTSLUTNING I DESS TILLEDNINGAR. BROTT PÅ NÅGON AV LITZTRÄDARNA MELLAN DET FJÄDRANDE UPPHÄNGDA INGÅNGSSTEGET (SKÄRMBURKEN MED TVÅ STYCKEN RÖR EF 86) OCH ÖVRIGA FÖRSTÄRKAREN.

4) INGEN ELLER DÅLIG INSPELNING PÅ EN ELLER BÅDA KANALERNA.

FEL PÅ OSCILLATORN. RÖRFEL EL 95 ELLER OSCILLATORN UR TRIM. VÄXELSPÄNNINGEN PÅ ANODEN AV RÖR EL 95 SKALL VARA 140 VOLT. SE PUNKT 3.

5) INGEN RADERING.

FEL PÅ RADERHUVUDET, BROTT PÅ DESS TILLEDNINGAR ELLER FEL PÅ OSCILLATORN (SE PUNKT 4). VÄXELSPÄNNINGEN ÖVER RADERHUVUDET I MONO-LÄGET MIN. 6 VOLT, I STEREO-LÄGET MIN. 10 VOLT.

6) ÖRENT LJUD OCH BRUSIG INSPELNING.

BELÄGGNING PÅ TONHUVUDET. TONHUVUDET LIKSTRÖMSMAGNETISERAT.

7) BRUM.

FEL I FILTERKEDJAN. KONTROLLERA ELEKTROLYTERNA OCH SILDROSSELN.

18. TRIMNING AV OSCILLATORN.

OSCILLATORNS STRÖMFÖRBRUKNING ÄR NÅGOT OCH DESS KLIRRFaktor ÄR STARKT BEROENDE AV RÄTT TRIMNING. DÄREMOT ÄR OSCILLATORNS FREKVENNS (100 kHz) HELT OKRITISK FÖR BANDSPELARENS FUNKTION. AV DENNA ORSAK BÖR TRIMNINGEN TILLGÅ PÅ FÖLJANDE SÄTT:

- 1) KOPPLA EN RÖRVOLTMETER ÖVER OSCILLATORNS ANODSPOLE, SPÄNNINGSOMRÅDE CA 200 VOLT VÄXELSTRÖM.
- 2) VRID ANODSPOLENS TRIMKÄRNA CA HALVVÄGS UT UR BOBINEN.
- 3) TRYCK NED INSPELNINGSTANGENTEN OCH NÅGON AV DE ANDRA TANGENTERNA D.V.S. FÖRSETT APPARATEN I LÄGE INSPELNING.
- 4) TRIMMA GALLERSPOLEN TILL MAXIMALT UTSLAG PÅ RÖRVOLTMETERN (BÖR LIGGA VID CA 150 - 170 VOLT)
- 5) SKRUVA TRIMKÄRNAN PÅ ANODSPOLEN INÅT, TILLS ANODSPÄNNINGEN SJUNKIT TILL CA 135 VOLT (TOLERANS ± 5 VOLT).

VID DETTA FÖRFARANDE BLIR OSCILLATORN INSTÄLLD PÅ MIN. KLIRRFaktor. HÄRIGENOM BLIR ÄVEN STÖRNINGSRISKEN FÖR RADIOAPPARATER ETT MINIMUM.

- 6) MÄTNING AV BIASSTRÖM KAN UTFÖRAS SOM SPÄNNINGSMÄTNING ÖVER EN SPÄNNINGSDELARE 12 - 10.000 OHM DIREKT ÖVER TONHUVUDET MEDELST EN RÖRVOLTMETER ÖVER 12 OHMS DELEN. LÄMPLIGT INSTÄLLNINGSVÄRDE CA 15mV. (INSPELNINGSTANGENTEN + EN ANNAN TANGENT SKALL VARA INTRYCKTA). BIASSPÄNNINGEN VARIERAS MEDELST TRIMKONDENSATORERNA PLACERADE PÅ PLINTEN UNDER ANODSPOLEN. DEN RÄTTA INSTÄLLNINGEN ERHÅLLES GENOM ATT PÅ HASTIGHETEN 3 3/4" SPELA IN FREKVENSERNA 500 OCH 12.000 Hz VID EN NIVÅ MINST 12 DB UNDER MAX. NIVÅN. VID AVSPELNING OCH MÄTNING PÅ EXT. AMPL. UTGÅNGEN FÅR AMPLITUDEN FÖR 12.000 Hz EJ AVVIKA MER ÄN ± 2 DB FRÅN DET FÖR 500 Hz UPMÄTTA VÄRDET. EN HÖJNING AV BIASSTRÖMMEN GER EN SÄNKNING AV AMPLITUDEN VID 12.000 Hz.

(OBS! VID DÅLIG DISKANT KONTROLLERA ALLTID FÖRST ATT HUVUDET ÄR VÄL RENGJORT).

SKULLE DET PÅ GRUND AV LOKALA FÖRHÅLLANDEN VARA NÖDVÄNDIGT ATT NÅGON GÅNG VÄLJA EN ANNAN OSCILLATORFREKVENNS BÖR I FÖRSTA HAND ANODSPOLENS PARALLELLKONDENSATOR ÄNDRAS (ÖKAS) MEN DET ÖVRIGA TRIMNINGSFÖRFARANDET BIBEHÅLLES OFÖRÄNDRAT.