



SERVICEBLAD FÖR BANDSPELAR-
CHASSI TYP M 81, M 81 S
TYP M 82, M 82 S
SERIE 1

LUXOR/RADIO

INGÅR I FÖLJANDE:

LUXOR	SKANTIC
MP 813	MP 813 S
MP 823	MP 823 S
.....
.....



SEPTEMBER 1970

TEKNISKA DATA

ANTAL SPÅR	4	<u>ANSLUTNINGAR</u>
BANDHASTIGHETER	4,75, 9,5 OCH 19 CM/S	MIKROFON VÄNSTER, HÖGER
SPOLSTORLEK MAX.	18 CM	RADIO
RÄKNEVERK	4-SIFFRIGT MED NOLL-STÄLLNINGSKNAPP	GRAM. MAGN.
UTSTYRNINGSINSTRUMENT	2 ST VU-METRAR	GRAM KRISTALL
VOLYMKONTROLLER	SEPARATA SKJUTPOTENTIOMETRAR	FÖRSTÄRKARE
KLANGFÄRGSREGLAGE (M 81)	SKILDA BAS- OCH DISKANTKONTROLLER	HÖRTELEFON "MONITORING"
		YTTRÉ HÖGTALARE (M 81) (2 PAR)
		<u>MANÖVERORGAN</u>
MOMENTANT STOPP	SAMMA VRED SOM FÖR BANDMANÖVER	VRED FÖR HASTIGHETSOMSTÄLLNING
AUTOM. STOPP	STOPPAR VID BANDSLUT ELLER BANDBROTT	SPAK FÖR STRÖMSTÄLLARE
MOTOR	4-POL. HYSTERESIS SYNKRONMOTOR	NOLLSTÄLLNINGSKNAPP FÖR BANDINDIKATOR
TONHUVUD	FABR. BOGEN MED HYPERBOLISK FORM	VOLYMKONTROLL VÄNSTER, HÖGER
RADERHUVUD	FABR. BOGEN MED FERRITKÄRNA	FUNKTIONSKOPPLARE VÄNSTER, HÖGER
<u>INGÅNGAR</u>		VRED FÖR BANDMANÖVER OCH MOM.STOPP
MIKROFON	HÖGER OCH VÄNSTER, 0,2 MV/100 KOHM	HÖGTALAROMKOPPLARE (ETT LÄGE FÖR HÖRT. (M 81))
RADIO MONO, STEREO	2,5 MV/50 KOHM	DISKANTREGLAGE (M 81)
GRAM. MAGNETISK	1,5/50 KOHM	BASREGLAGE (M 81)
GRAM. KRISTALL	25 MV/500 KOHM	

UTGÅNGAR

1) FÖRSTÄRKARE MONO, STEREO (M81, M82)	3,3 KOHM, UTSPÄNN. C:A 1V/10 KOHM
2) FÖRSTÄRKARE MONO, STEREO (M82)	50 KOHM, UTSPÄNN. C:A 0,75 V/100 KOHM
HÖRTELEF. "MONITORING"	3,5 KOHM, FÖR AVLYSSNING UNDER INSPELN.
YTTRE HÖGTALARE (M 81)	HÖGTALARIMPEDANS MÍNST 4 OHM TVÅ PAR KAN ANSLUTAS SAMTIDIGT
HÖRTELEFON STEREO (M 81)	FÖR TYST AVLYSSNING 100 OHM

LÄMPLIG IMPEDANS FÖR HÖRTELEFONERNA ÄR 5-500 OHM

FREKVENSSOMRÅDE	19 cm/s	40-18000 Hz	DIN 45500
	9,5 cm/s	40-12500 Hz	DIN 45500
	4,75 cm/s	40-7000 Hz	DIN 45511
SVAJNING	19 cm/s	$\leq \pm 0,1 \%$	DIN 45507
	9,5 cm/s	$\leq \pm 0,15 \%$	DIN 45507
	4,75 cm/s	$\leq \pm 0,30 \%$	DIN 45507
STÖRAVSTÅND		≥ 55 dB	DIN 45500
HASTIGHETSAVVIKELSE		$\leq 1 \%$	DIN 45500
RADERDÄMPNING		≥ 70 dB	DIN 45500
ÖVERHÖRNINGSDÄMPNING MONO		≥ 70 dB	DIN 45500
ÖVERHÖRNINGSDÄMPNING STEREO		≥ 50 dB	DIN 45500
UTEFFEKT		2 x 10w (SINUS)	DIN 45500
FREKVENSSOMRÅDE, SLUTFÖRSTÄRKARE		20-2000 Hz ± 1 dB	DIN 45500
DISTORSION, SLUTFÖRSTÄRKARE		$\leq 0,9 \%$ (VID EN EFFEKTBANDBREDD AV $\leq 40 \geq 12500$ Hz)	
STÖRAVSTÅND SLUTFÖRSTÄRKARE		≥ 60 dB	DIN 45500
DÄMPFAKTOR SLUTFÖRSTÄRKARE		≥ 11	
BASREGLAGE		+ 18 dB VID 20000 Hz - 19 dB VID 20000 Hz	
DISKANTREGLAGE		+ 15 dB VID 20000 Hz - 19 dB VID 20000 Hz	
(DATA FÖR SLUTFÖRSTÄRKAREN GÄLLER ENDAST M-81)			

BESTYCKNING

	<u>FÖRSTÄRKAREN</u>
INTEGRERADE KRETSAR	2 ST MC 1303
TRANSISTORER	4 ST BC 149B
TRANSISTORER	2 ST BC 147B
TRANSISTORER	2 ST BC 107B
TRANSISTORER	
ZENERDIODER	2 ST ZD 12
LIKRIKTARE	1 ST V15 C100

SLUTFÖRSTÄRKAREN

2 PAR AD 149/01
2 PAR AC 127/AC 132
6 PAR BC 147B
2 PAR BC 149B
2 PAR BZY 85 C6 Y8
1 PAR B40 C2200

TILLBEHÖR

SLADDAR FÖR MONO OCH STEREO
BAND 1 ST 7" LÅGBRUSBAND MED HÖGUTSTYRBARHET
SPOLE 1 ST 7" TOMSPOLE

EXTRA TILLBEHÖR

MIKROFON BEYER M-81
SLADD FÖR KOPIERING

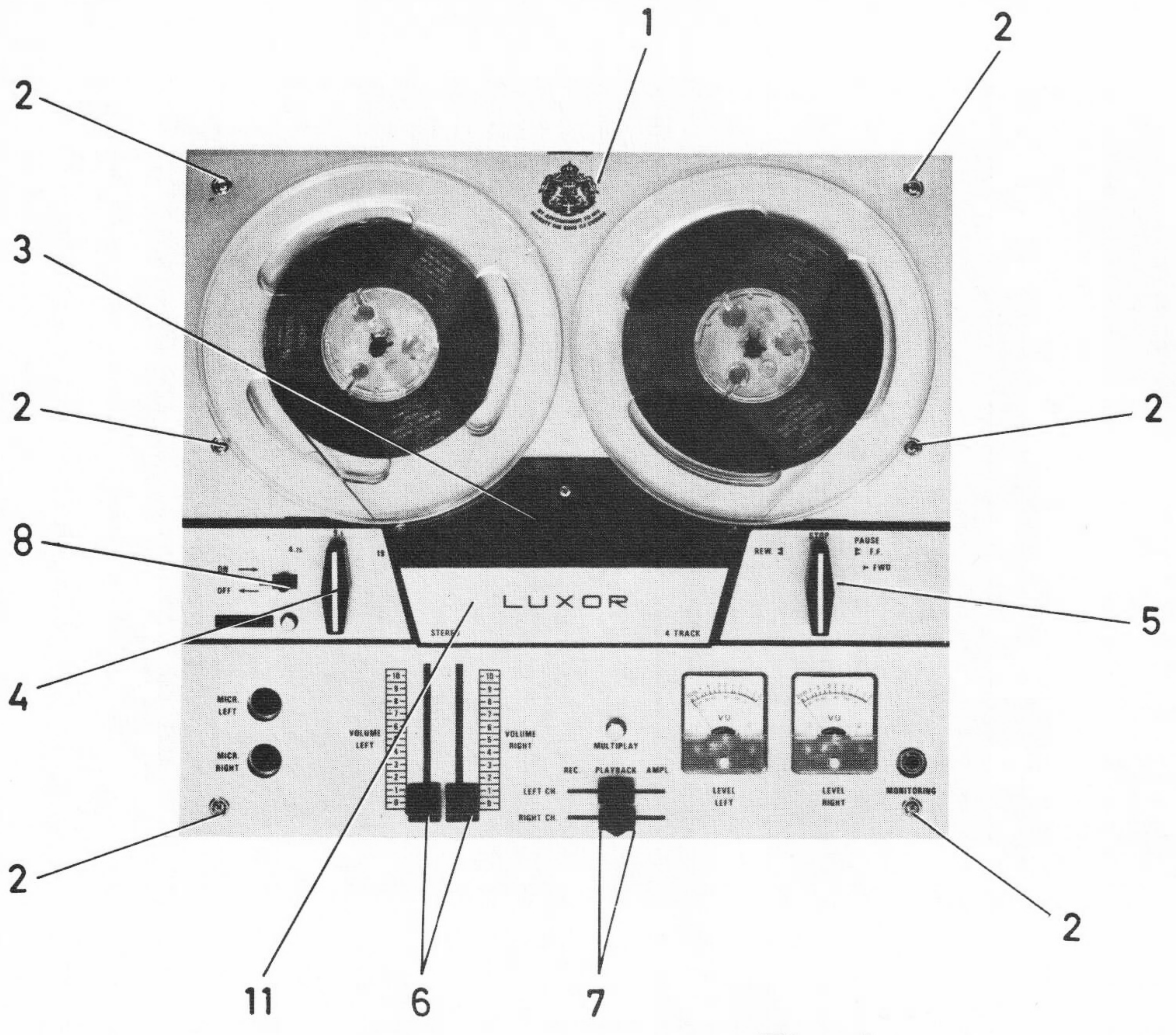


Fig. 1

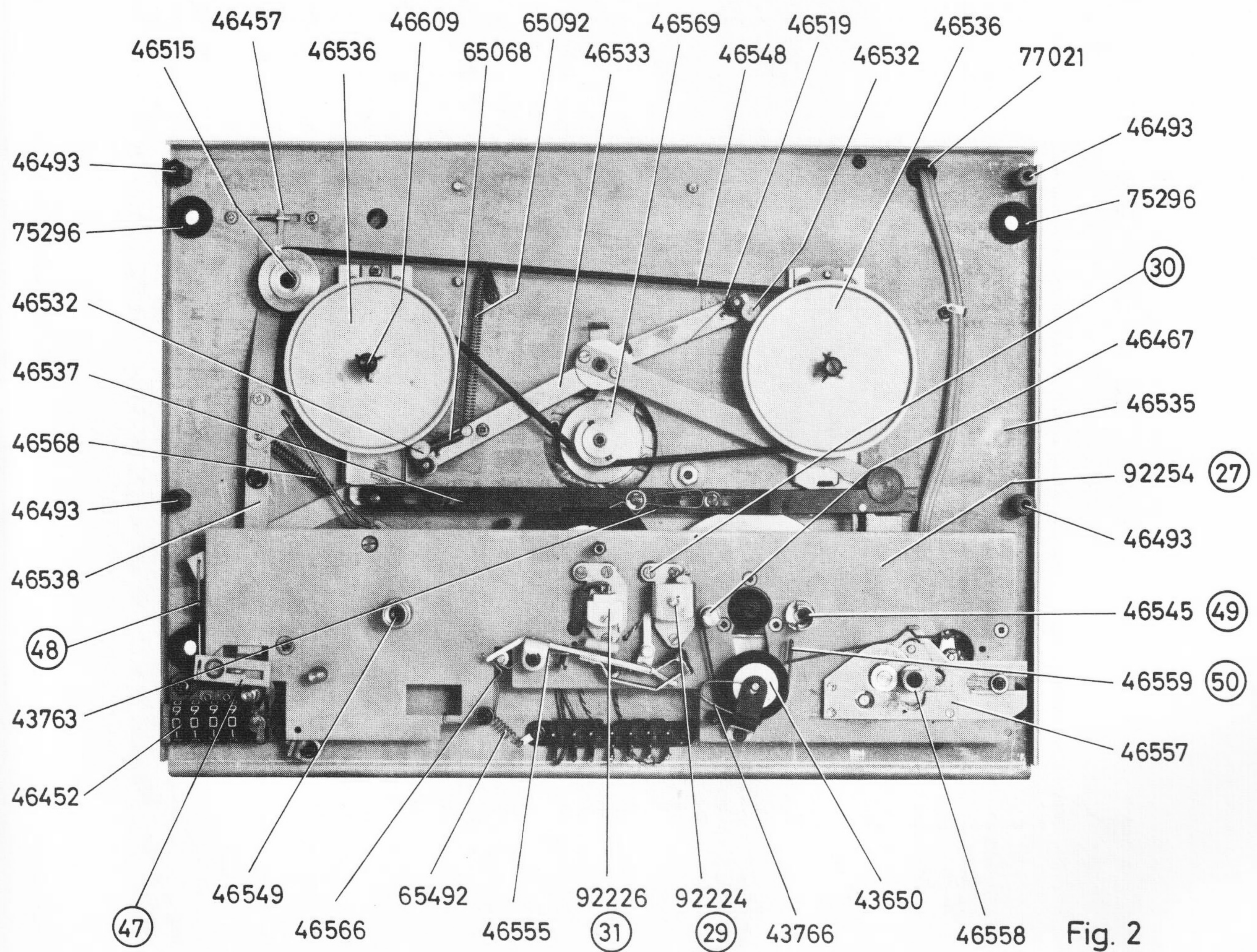


Fig. 2

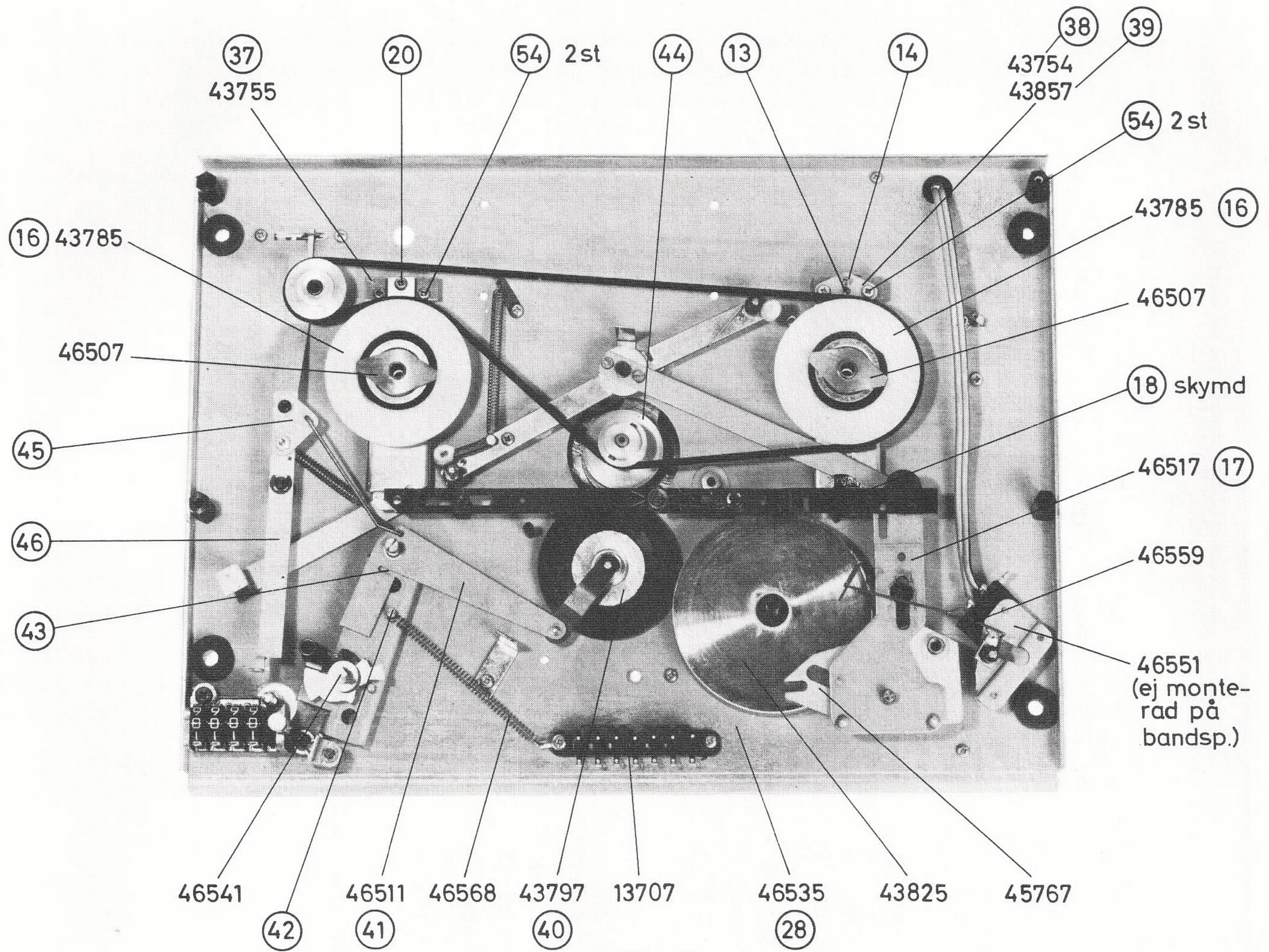


Fig. 3

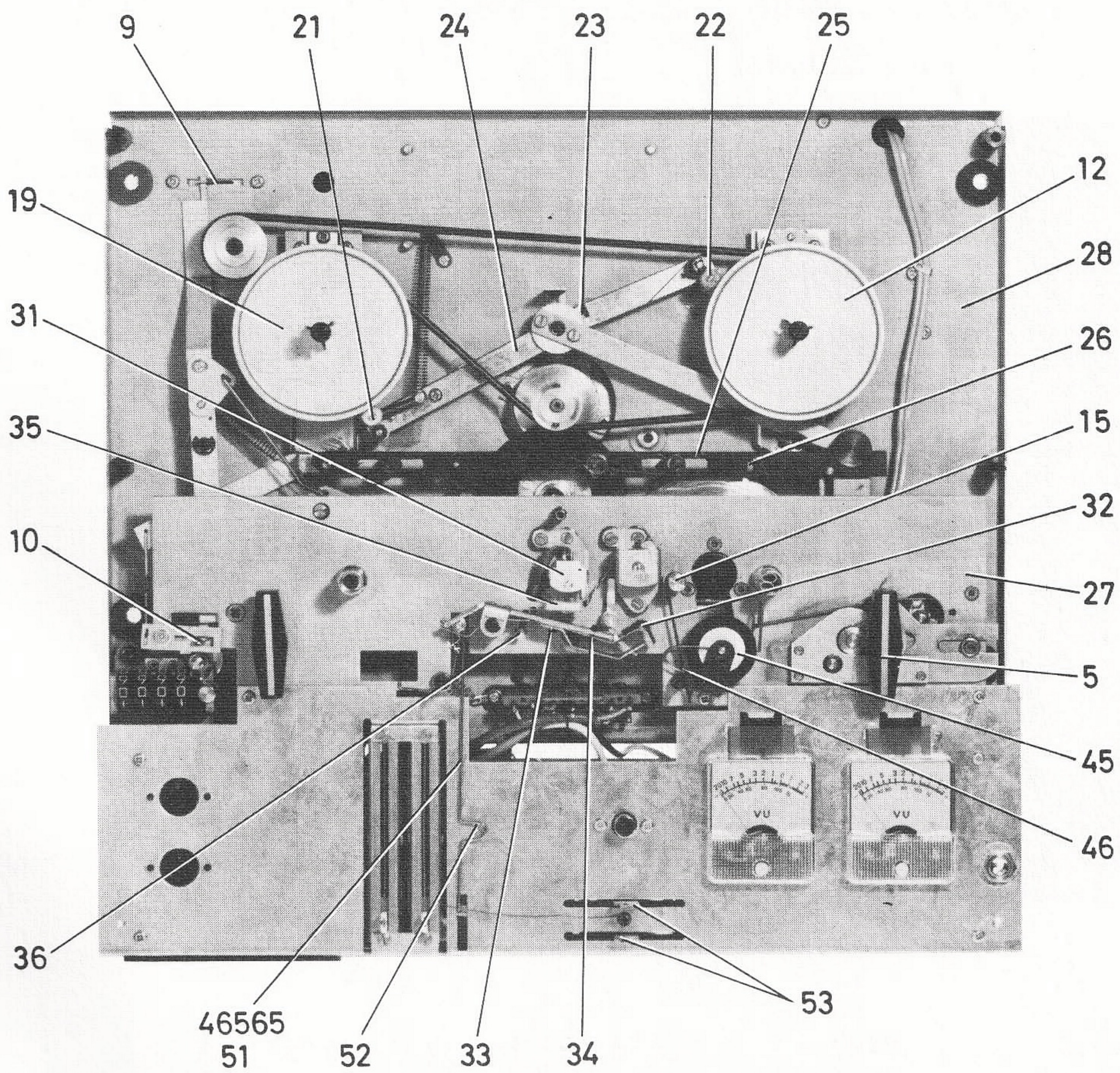


Fig. 4

JUSTERINGSANVISNINGAR

VILL MAN KOMMA ÅT DELAR UNDER TÄCKPLATTAN (1) FIG 1 MÅSTE DENNA AVTAGAS, VILKET TILLGÅR PÅ FÖLJANDE SÄTT:

TAG BORT DE SEX SKRUVARNA (2) OCH SKRUVEN PÅ BAKRE MASKEN (3), SOM DÄREFTER DRAS UT. TAG BORT VREDEN (4) OCH (5) GENOM ATT LOSSA DERAS FÄSTSKRUVAR, MAN VAR FÖRSIKTIG DÅ VREDET (5) AVTAGES SÅ ATT FJÄDERN UNDER VREDET EJ FALLER BORT. DRAG BORT ALLA MANÖVERKNAPPAR (6) OCH (7) FÖR VOLYMREGLAGE OCH FUNKTIONSVÄLJARE.

DÄREMOT SKALL MANÖVERKNAPPEN (8) FÖR STRÖMSTÄLLAREN (9) FIG 4 EJ TAGAS BORT ENÄR DEN ÄR FÄSTAD I TÄCKPLATTAN. VID ÅTERMONTERING MÅSTE MAN TILLSE ATT DENNA KNAPP FÅR SAMMA LÄGE, SOM STRÖMSTÄLLARENS SPAK (10) FIG 4 SÅ ATT DENNA LÄTT GLIDER IN I MANÖVERKNAPPENS ÖPPNING UNDERTILL.

FRÄMRE MASKEN (11) FIG 1 KAN BORTTAGAS GENOM ATT DEN DRAGES UT.

NU KAN TÄCKPLATTAN (1) LÄTT BORTTAGAS OCH DE FYRA FÄSTSKRUVARNA, SOM HÅLLER CHASSIT FAST I LÅDAN BLIR ÅTKOMLIGA.

OM CHASSIT SKALL TAS UT ÄR DET LÄMPLIGT ATT HA APPARATEN STÅENDE. MAN TAR DÅ FÖRST OCH VRIDER UT CHASSITS VÄNSTRA DEL SÅ ATT MAN KOMMER ÅT ATT MED VÄNSTER HAND LOSSA KOPPLINGARNA INNAN CHASSIT TAS BORT FRÅN LÅDAN.

JUSTERINGAR

1) NORMALT FRAM OCH SNABBT FRAM

ANVÄND EN TOMSPOLE MED EN INRE DIAMETER AV 57 MM, PÅ VILKEN ÄR UPP-LINDAD EN BIT SKALLINA. DENNA SPOLE PLACERAS PÅ BANDSPELARENS HÖGRA SPOLHJUL (12) FIG 4, VAREFTER LINANS FRIA ÄNDE FÄSTES I EN FJÄDERVÅG. (SPÄRRA DET AUTOM. STOPPET MED EN BIT PAPPER ELLER DYL.) VRID MANÖVERVREDET (5) (UTAN ATT TRYCKA IN DET) TILL LÄGE NORMALT FRAM ("FORW") OCH JUSTERA MED JUSTERSKRUVEN (13) FIG 3 TILLS FJÄDERVÅGEN VISAR 60 ± 5 GRAM. VRID SEDAN VREDET (5) FIG 4 TILL LÄGE STOPP ("STOP"), TRYCK IN OCH VRID DET TILL LÄGE SNABBT FRAM ("FF"). JUSTERA MED JUSTERSKRUVEN (14) TILLS VÅGEN VISAR $200 + 20$ GRAM. I BÅDA FALLEN SKALL MÄTNINGAR SKE MED APPARATEN STÅENDE OCH LINAN I LODRÄTT LÄGE.

KONTROLLERA ATT ETT AVSTÅND AV 0,5 - 0,7 MM FINNES MELLAN SPOLHJULETS (12) FIG 4 FRIKTIONSFILT OCH REMSKIVANS (16) FIG 3 ÖVRE FRIKTIONSYTA. (GÄLLER ÄVEN VÄNSTER SIDA.) OM SÅ ERFORDRAS GÖRS FÖLJANDE JUSTERINGAR:

PÅ MANÖVERARM (17) FIG 3 FINNS EN JUSTERMUTTER (18). AVSTÅNDET ÖKAS GENOM ATT SKRUVA NED JUSTERMUTTERN. MANÖVERVREDET (5) SKALL STÅ I STOPPLÄGE ("STOP"), DÅ DENNA JUSTERING GÖRES.

2) JUSTERING AV ÅTERSPOLNINGAR

FÖR DETTA ANVÄNDES SAMMA MÄTANORDNING, SOM UNDER PKT 1. SPOLEN MED LINAN PLACERAS PÅ APPARATENS VÄNSTRA SPOLHJUL (19) FIG 4, VAREFTER DEN FRIA ÄNDAN FÄSTES I EN FJÄDERVÅG. TRYCK IN VREDET (5) OCH VRID DET TILL LÄGE "REW". JUSTERA MED JUSTERSKRUVARNA (20) FIG 3 TILLS FJÄDERVÅGEN VISAR $200 + 20$ GRAM.

MÄTES MED APPARATEN STÅENDE OCH LINAN I LODRÄTT LÄGE.

3) JUSTERING AV STOPPBROMSARNA

STOPPBROMSARNA JUSTERAS SÅ ATT DÅ MANÖVERVREDET (5) FIG 4 STÄLLES I LÄGE SPELNING ("FORW") SKALL BROMSKLOTSARNA (21) OCH (22) LIGGA 0,3 - 0,5 MM FRÅN YTTERKANTEN PÅ SPOLHJULEN (12) OCH (19). EN AVVIKELSE MELLAN HÖGER OCH VÄNSTER HJUL JUSTERAS MED BOCKNING I SPÅRET (23) PÅ BROMSARMEN (24). STÄLL DÄREFTER MANÖVERVREDET I LÄGE SNABBT FRAM ("FF") OCH JUSTERA MANÖVERARMEN (25) I SPÅRET (26) SÅ ATT OVAN NÄMND AVSTÅND ERHÅLLES ÄVEN I DETTA LÄGE. KONTROLLERA ATT AVSTÅNDEN I LÄGE ÅTERSPOLN. ("REW") EJ ÄR MINDRE ÄN 0,3 MM.

VIKTIGT ÄR ATT DÅ BROMSKLOTSARNA LIGGER AN MOT SPOLHJULEN SKALL DE BROMSA LIKA MYCKET PÅ BÅDA SIDOR, VILKET KONTROLLERAS GENOM ATT SAMTIDIGT VRIDA DET VÄNSTRA SPOLHJULET MOTURS OCH DET HÖGRA MEDURS DÅ BROMSARNA ÄR TILLSLAGNA.

4) JUSTERING AV BANDFÖRINGEN

DEN JUSTERBARA BANDSTYRNINGEN (15) FIG 4 INSTÄLLES I HÖJDLED SÅ ATT TONBANDET PASSERAR RAKT GENOM SAMTLIGA BANDSTYRNINGAR OCH FÖRBI RADÉRHUVUDET UTAN ATT PÅ NÅGOT STÄLLE VARE SIG TVINGAS UPP ELLER NED. RADÉRHUVUDETS LÖPYTA SKALL STÅ I RÄT VINKEL MED MANÖVERPLÅTEN (27). SE VIDARE UNDER PKT. 7.

5) JUSTERING AV LINDNINGEN

LAGERBUSSNINGARNA FÖR HÖGER OCH VÄNSTER SPOLHJUL (12) OCH (19) KAN VID BEHOV RIKTAS I FÖRHÅLLANDE TILL MONTERINGSPLÅTEN (28) FIG 4 SÅ ATT BANDET SPOLAS I RÄTT HÖJD PÅ BANDSPOLARNA. BUSSNINGARNA RIKTAS MED EN KRAFTIG MEJSEL, SOM SÄTTES IN PÅ LÄMPLIGT STÄLLE I NÅGOT AV DE CIRKULÄRA SPÅREN KRING LAGERBUSSNINGARNA. GENOM EN BRYTNING I SIDLED PÅ SKRUVMEJSELN KAN NU DE FYRA EKRAR, SOM HÅLLER LAGERBUSSNINGEN, DEFORMERAS SÅ ATT EN ÄNDRING AV BANDSPOLNINGEN ERHÅLLES. I VILKET SPÅR MEJSELN SKALL SÄTTAS SAMT ÅT VILKET HÅLL DEN SKALL BRYTAS ÄR BEROENDE AV HUR BANDET LINDAR OCH FÅR BEDÖMAS FRÅN FALL TILL FALL. EFTER DENNA JUSTERING FÅR BANDET EJ SPOLAS NÄRMARE NÅGON AV BANDSPOLENS FLÄNSAR ÄN 0,3 MM.

6) JUSTERING AV TONHUVUDET

TONHUVUDET (29) FIG 2 JUSTERAS I HÖJDLED SÅ ATT ÖVRE KANTEN AV DESS ÖVRE KÄRNPLÅT KOMMER 0,1 - 0,2 MM UNDER TONBANDETS ÖVERKANT. TONHUVUDETS FÄSTPLÅT SKALL VARA PARALLELL MED MANÖVERPLÅTEN (27). MAX. AVVIKELSE 0,2 MM MELLAN FÄSTPLÅTENS FRÄMRE OCH BAKRE DEL. SPALTVINKELN INJUSTERAS MED HJÄLP AV TESTBAND. SKRUVEN (30) JUSTERAS SÅ ATT MAX. SIGNAL ERHÅLLES VID AVSPELNING AV ETT SPECIELLT BRUSBAND.

7) JUSTERING AV RADÉRHUVUDET

RADÉRHUVUDET (31) FIG 2 JUSTERAS SÅ ATT TONBANDET PASSERAR RAKT FÖRBI HUVUDET UTAN ATT TVINGAS VARE SIG UPP ELLER NED. FÄSTPLÅTTANS FRÄMRE OCH BAKRE DEL SKALL LIGGA PÅ SAMMA HÖJD FRÅN MANÖVERPLÅTEN MED EN AVVIKELSE AV MAX. 0,2 MM.

8) JUSTERING AV HUVUDENAS TRYCKKUDDAR

TONHUVUDETS TRYCKKUDDE (32) FIG 4 JUSTERAS FÖRST I SIDLED EFTER LOSSNING AV SKRUVARNA (33) OCH (34) SÅ ATT DEN KOMMER MITT FÖR HUVUDETS KÄRNPLÅTAR, VAREFTER SKRUVEN (33) DRAS TILL. SEDAN JUSTERAS KUDDARNAS TRYCK MEDELST SKRUVEN (34) MOT TONHUVUDET SÅ ATT DET FORDRAS EN KRAFT AV 25 POND ATT FÖRA ETT TONBAND FÖRBI HUVUDET. SLUTLIGEN JUSTERAS RADÉRHUVUDETS (31) TRYCKKUDDE (35) MED SKRUVEN (36) SÅ ATT FRIKTIONSKRAFTEN MÄTT PÅ SAMMA SÄTT UPPGÅR TILL 50 + 2 POND DÅ BANDET POSERAR BÅDE RADÉR- OCH TONHUVUD.

VID MÄTNING AV FRIKTIONSKRAFTERNA FÄSTES EN BIT TONBAND I EN FJÄDERVÅG OCH DRAGES LÅNGSAMT FÖRBI RADÉR- OCH TONHUVUDENA. TONBANDET MÅSTE DRAGAS BAKOM CAPSTANAXELN SÅ ATT TRYCKRULLEN EJ KLÄMMER FAST BANDET. DÅ OLIKA BAND KAN HA OLIKA FRIKTIONSKOEFFICIENT BÖR DET FÖR APPARATEN REKOMMENDERADE BANDET ANVÄNDAS VID MÄTNINGEN. NÄR JUSTERINGARNA ÄR KLARA LÅSES SKRUVARNA MED LÅSLACK.

9) MONTERING AV MANÖVERFJÄDRAR

MANÖVERFJÄDRARNA (37), (38) OCH (39) FIG 3 MONTERAS SÅ ATT FJÄDRARNAS RÖRELSER I HÖJDLED EJ HINDRAS. SE DÄREFTER TILL ATT FJÄDRARNA HÅLLES I NEUTRALT LÄGE DÅ DERAS FÄSTSKRUVAR (54) ÅTDRAGES.

10) JUSTERING AV MELLANHJULET

MED VREDET (4) FIG 1 FÖR HASTIGHETSINSTÄLLNING I LÄGE 19 CM/SEK KONTROLLERAS ATT MELLANHJULET (40) FIG 3 LIGGER PARALLELLT MED MONTERINGSPLÅTEN (28) OCH ATT MELLANHJULETS LAGERTAPP LIGGER PÅ ETT AVSTÅND AV 0,5 - 1,0 MM FRÅN DENNA PLÅT. VID BEHOV BOCKAS MELLANHJULETS MANÖVERARM (41) UPP ELLER NED. KONTROLLERA ÄVEN MED VREDET (4) FIG 1 I SAMTLIGA TRE LÄGEN ATT SPEL FINNS MELLAN TAPPEN (42) FIG 3 OCH MELLANHJULETS MANÖVERARM (41). DETTA SPEL KAN JUSTERAS IN GENOM BOCKNING AV MANÖVERARMEN (41) I SPÅRET (43). SPELET SKALL HÅLLAS MELLAN 1 OCH 2 MM. DÅ STRÖMSTÄLLAREN SLÅS IFRÅN MED SPAKEN (8) FIG 1 SKALL MELLANHJULET LYFTAS UT 1-3 MM FRÅN DRIVRULLENS (44) FIG 3 DRIVBANA FÖR 19 CM/SEK. JUSTERAS GENOM VRIDNING AV JUSTERPLÅTEN (45) PÅ MANÖVERARM (46).

11) JUSTERING AV DRIVRULLE

MOTORNS DRIVRULLE (44) FIG 3 JUSTERAS I HÖJDLED SÅ ATT DÅ VREDET (4) FIG 1 STÅR I LÄGE 4,75 CM/SEK SKALL ETT SPEL AV 1,5 MM FINNAS MELLAN UNDER KANTEN AV MELLANHJULETS GUMMIBANA OCH ÖVRE KANTEN AV DRIVRULLENS DRIVBANA FÖR 9,5 CM/SEK. MEDAN RULLEN HÅLLES I RÄTT LÄGE ÅTDRAGES EN AV DESS SKRUVAR LÖST, VAREFTER DEN ANDRA SKRUVEN ÅTDRAGES HÅRT.

NÅGON YTTERLIGARE DRAGNING AV DEN FÖRST DRAGNA SKRUVEN FÅR EJ GÖRAS.

12) MONTERING AV TRYCKRULLEN (45) FIG 4.

VID MONTERING OCH DEMONTERING AV DE TVÅ FJÄDRARNA (46) FIG 4 SKALL STOR FÖRSIKTIGHET IAKTTAGAS SÅ ATT DE EJ DEFORMERAS, VILKET KAN MEDFÖRA ATT DET BLIR FÖR LÅG FJÄDERKRAFT ELLER ATT KRAFTERNA BLIR OLIKA STORA UPPE OCH NERE, VARVID BANDFÖRINGEN FÖRSÄMTRAS MED HÖGRE SVAJVÄRDEN SOM FÖLJD.

13) JUSTERING AV SPÄRREN FÖR STRÖMSTÄLLAREN (9)

SPÄRREN (47) FIG 2 JUSTERAS GENOM BOCKNING AV DESS MANÖVERTRÅD (48) SÅ SÄKER SPÄRRNING ERHÅLLES I ALLA KÖRLÄGEN OCH ATT SPÄRRNINGEN UPPHÖR I STOPPLÄGET ("STOP").

14) JUSTERING AV AUTOM. STOPP

HÖGRA BANDSTYRNINGEN (49) FIG 2 VRIDES I SÅDANT LÄGE ATT MIKROBRYTARENS MANÖVERTRÅD (50) KAN PASSERA FRITT MELLAN BANDSTYRNINGENS "PLANNA" DEL OCH PINNEN. BRYTLÄGET JUSTERAS GENOM BOCKNING AV DEN NEDBÖJDA FLIK, SOM TRYCKER MOT MIKROBRYTARENS EGEN BRYTARPINNE.

JUSTERAS SÅ ATT BRYTNINGEN SKER DÅ MANÖVERTRÅDEN (50) BEFINNER SIG 1 - 2 MM FRÅN SITT INRE STOPPLÄGE MÄTT VID BANDSTYRNINGEN.

15) JUSTERING AV UTLÖSNINGSTRÅD

UTLÖSNINGSTRÅDEN (51) FIG 4 TILLÅTER FUNKTIONSKOPPLAREN (53) ATT ÅTERGÅ TILL UTGÅNGSLÄGE EFTER EN INSPELNING DÅ VREDET (5) FÖRES TILL STOPPLÄGE ("STOP"). JUSTERA SÅ ATT FUNKTIONSKOPPLARSPAKARNA SÄKERT SPÄRRAS I LÄGE "REC" GENOM BOCKNING AV UTLÖSNINGSTRÅDENS JUSTERSLINGA (52).

16) SMÖRJNINGSFÖRESKRIFT

ALLA ROTERANDE DETALJER SMÖRJES MED STA-PUT 310. ANDRA RÖRLIGA DELAR MED FETT.

REGLERING AV OSCILLATORN

OSCILLATORN SVÄNGER MED EN FREKVENNS AV C:A 85 KHZ, VILKEN DOCK EJ ÄR REGLERBAR.

RADERSTRÖMMEN SKALL VARA 230 mA (C:A 12V) OCH REGLERAS MEDELST MOTSTÅNDET P 11.

FÖRMAGNETISERINGSSTRÖMMEN SKALL VARA 0,9 mA (C:A 8,5V) OCH ÄR INSTÄLLBAR MEDELST TRIMKONDENSATORERNA C 71 OCH C 72.

DEN NOGGRANNASTE MÄTNINGEN ERHÅLLES VID STRÖMMÄTNING DÅ EN S.K. HF-PROBE ANVÄNDES.

VID SPÄNNINGSMÄTNING ANVÄNDS EN RÖRVOLTMETER. OBS! ANVÄND DÅ LÅGKAPACITIVA OCH KORTAST MÖJLIGA TILLEDNINGAR ENÄR RESULTATET ANNARS BLIR MISSVISANDE. FÖR ATT KONTROLLERA ATT RÄTT INSTÄLLNING AV FÖRMAGNETISERINGSSTRÖMMEN GJORTS ÄR DET LÄMPLIGT ATT UNDERSÖKA FREKVENSGÅNGEN I DISKANTOMRÅDET.

FÖR HÖG STRÖM GER SOM BEKANT LÄGRE DISKANT ÄN NORMALT. FÖR LÅG GER FÖR HÖG DISKANT OCH DESSUTOM HÖGRE DISTORSION.

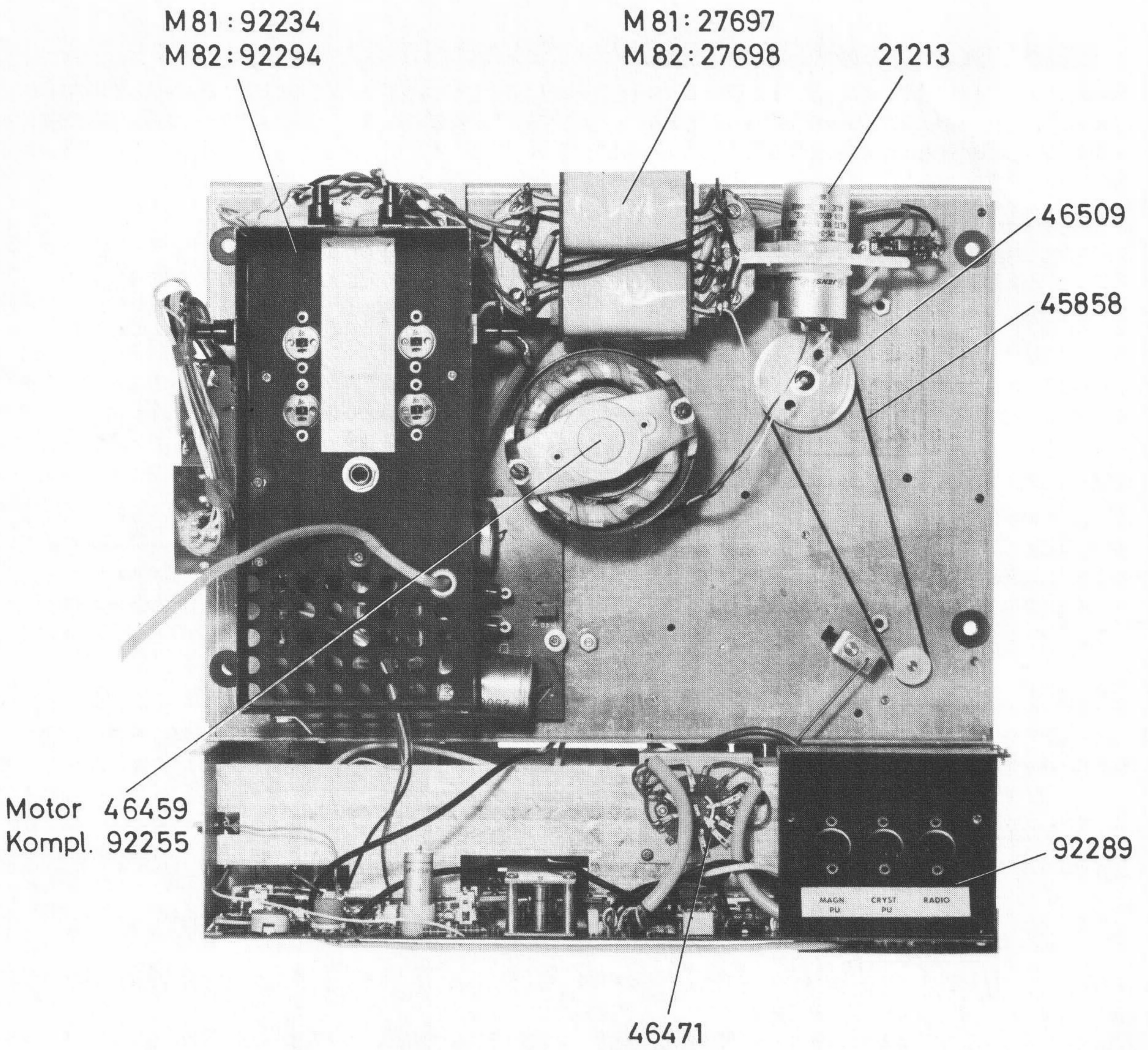


Fig. 5

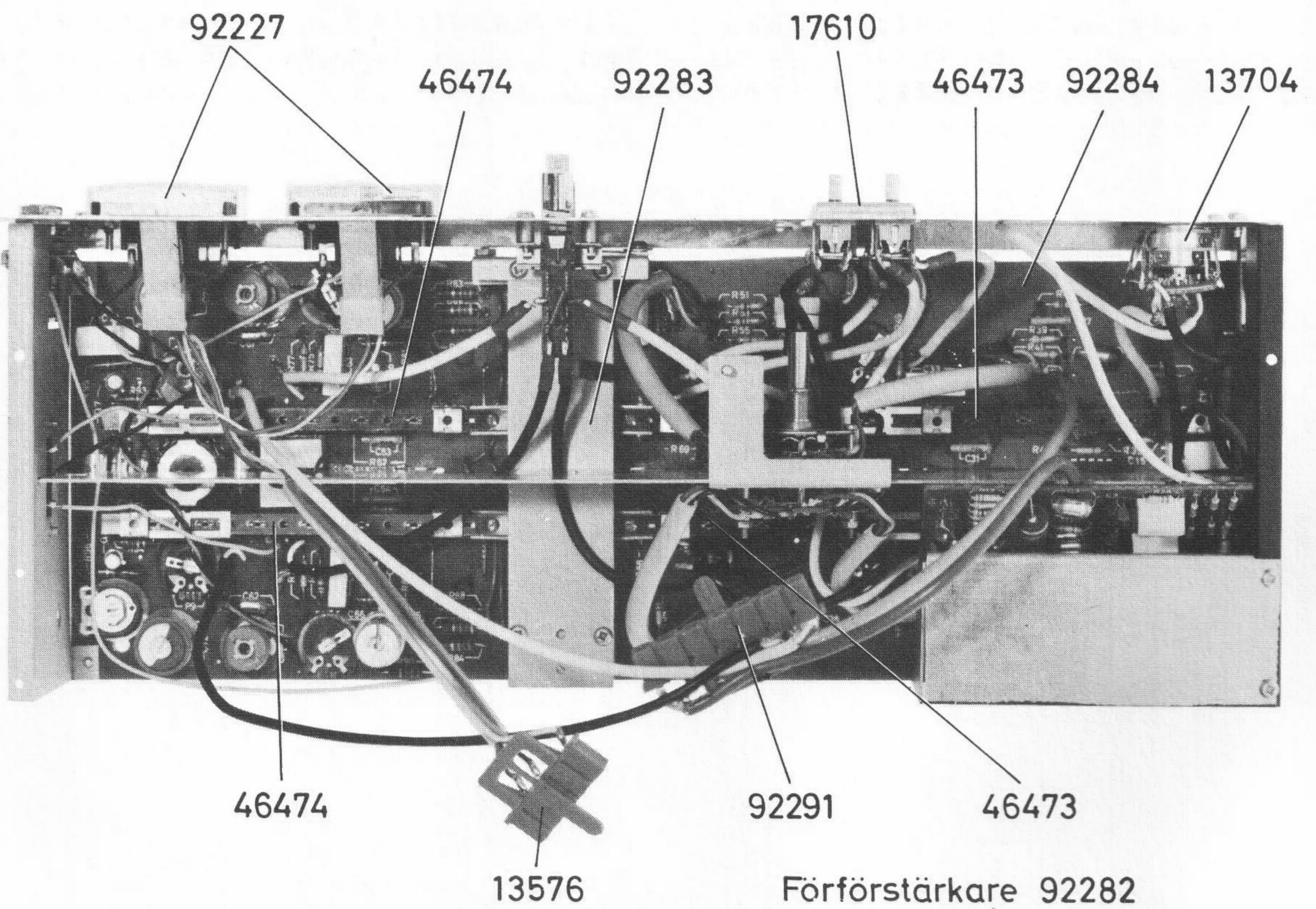
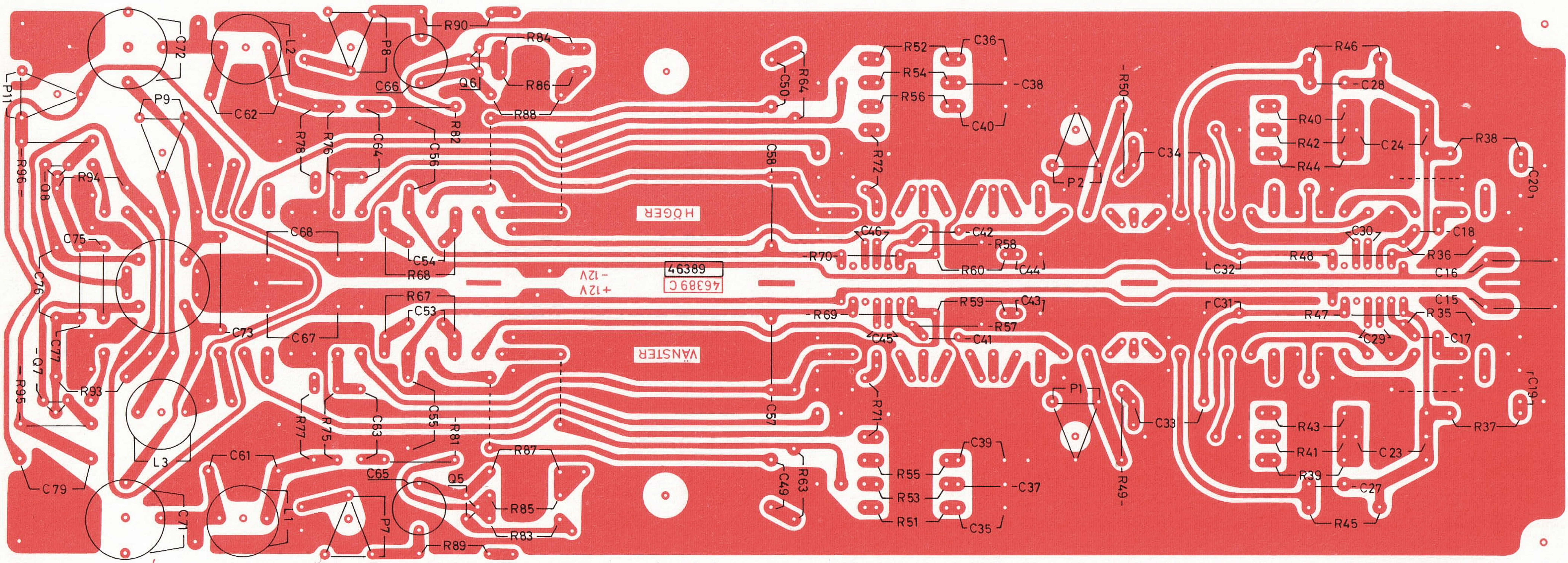
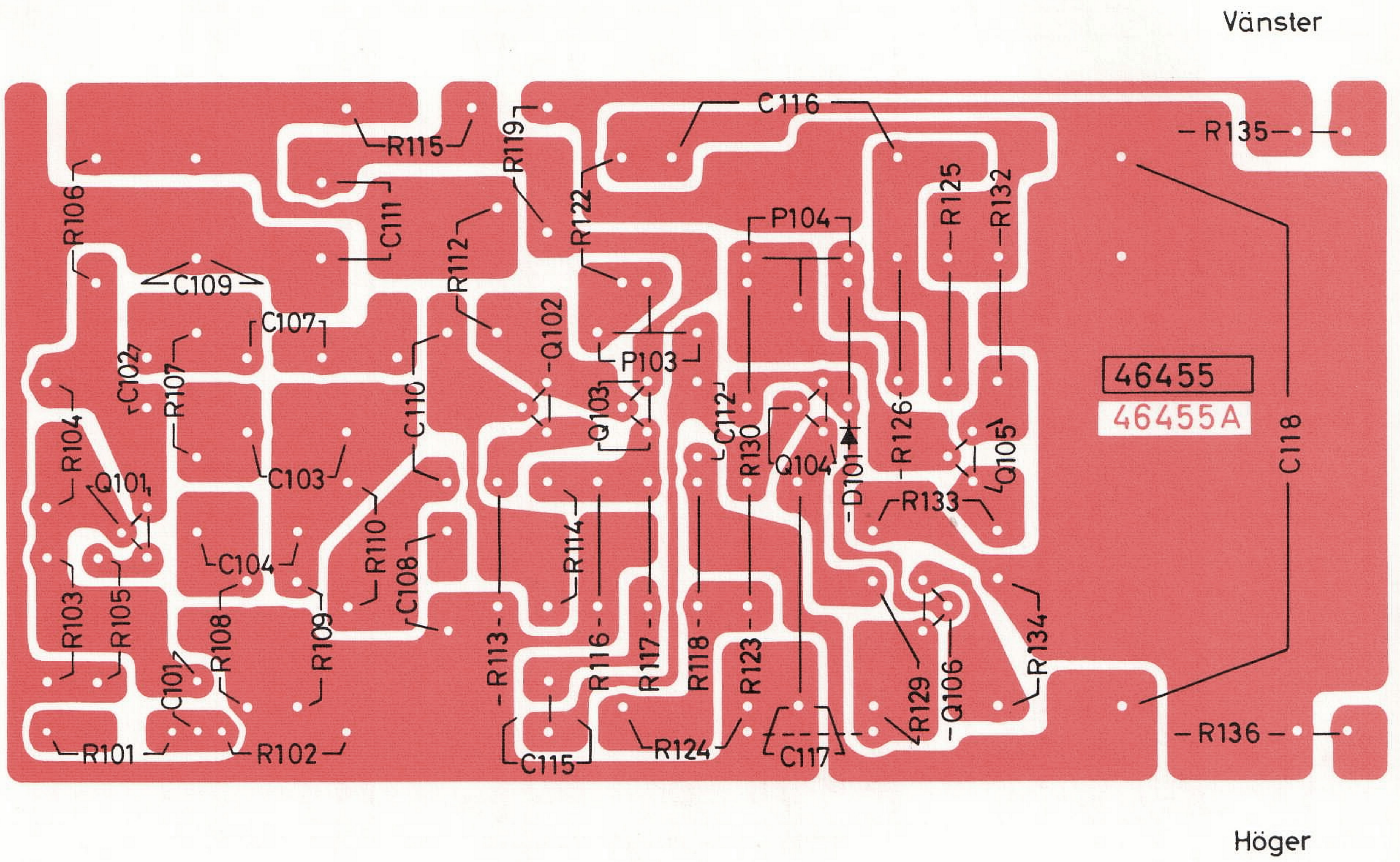


Fig. 6

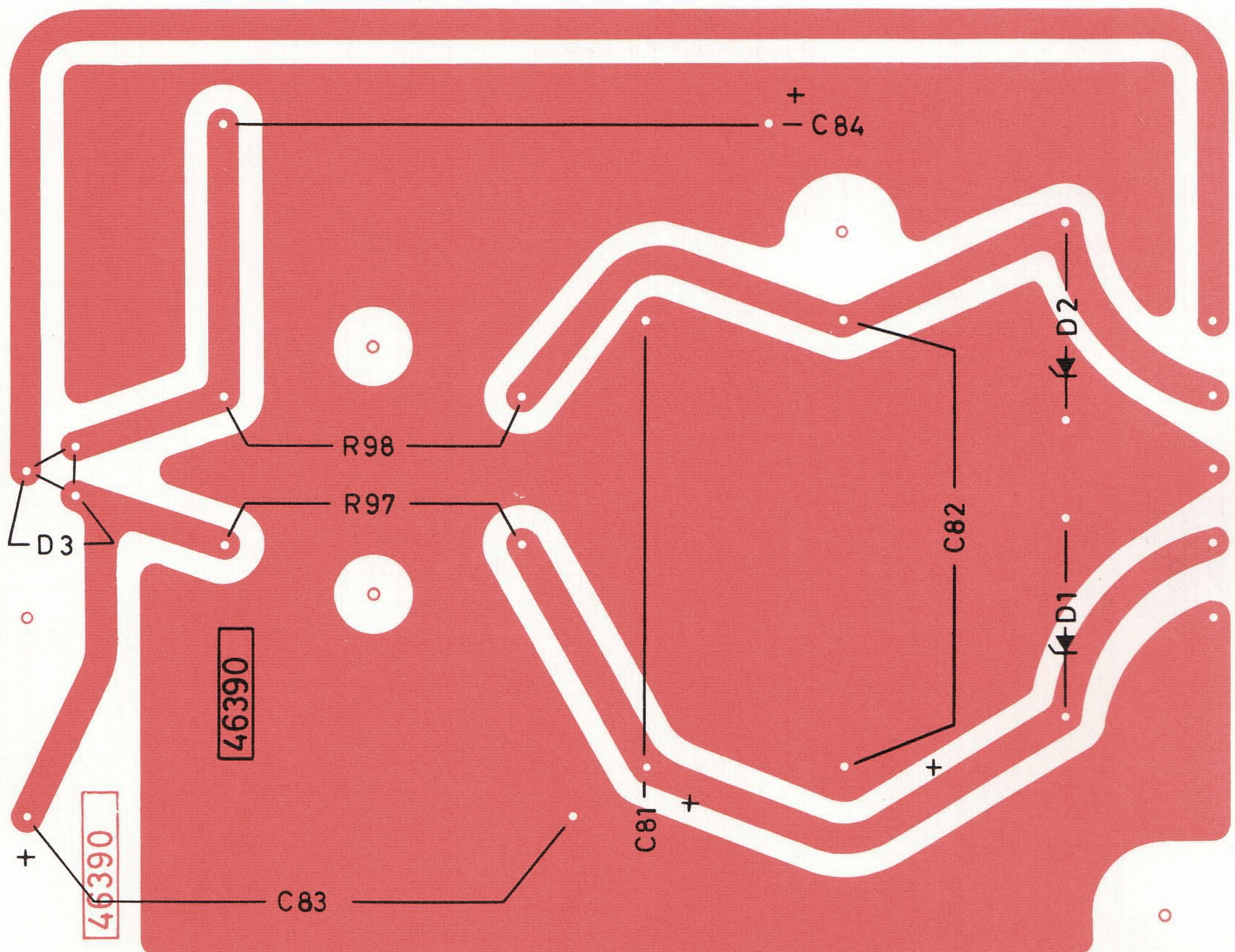
KOPPLINGSP LATT A FÖR FÖRSTÄRKARE



KOPPLINGSPLATTA SLUTFÖRSTÄRKARE



KOPPLINGSPLATTA LIKRIKTARE



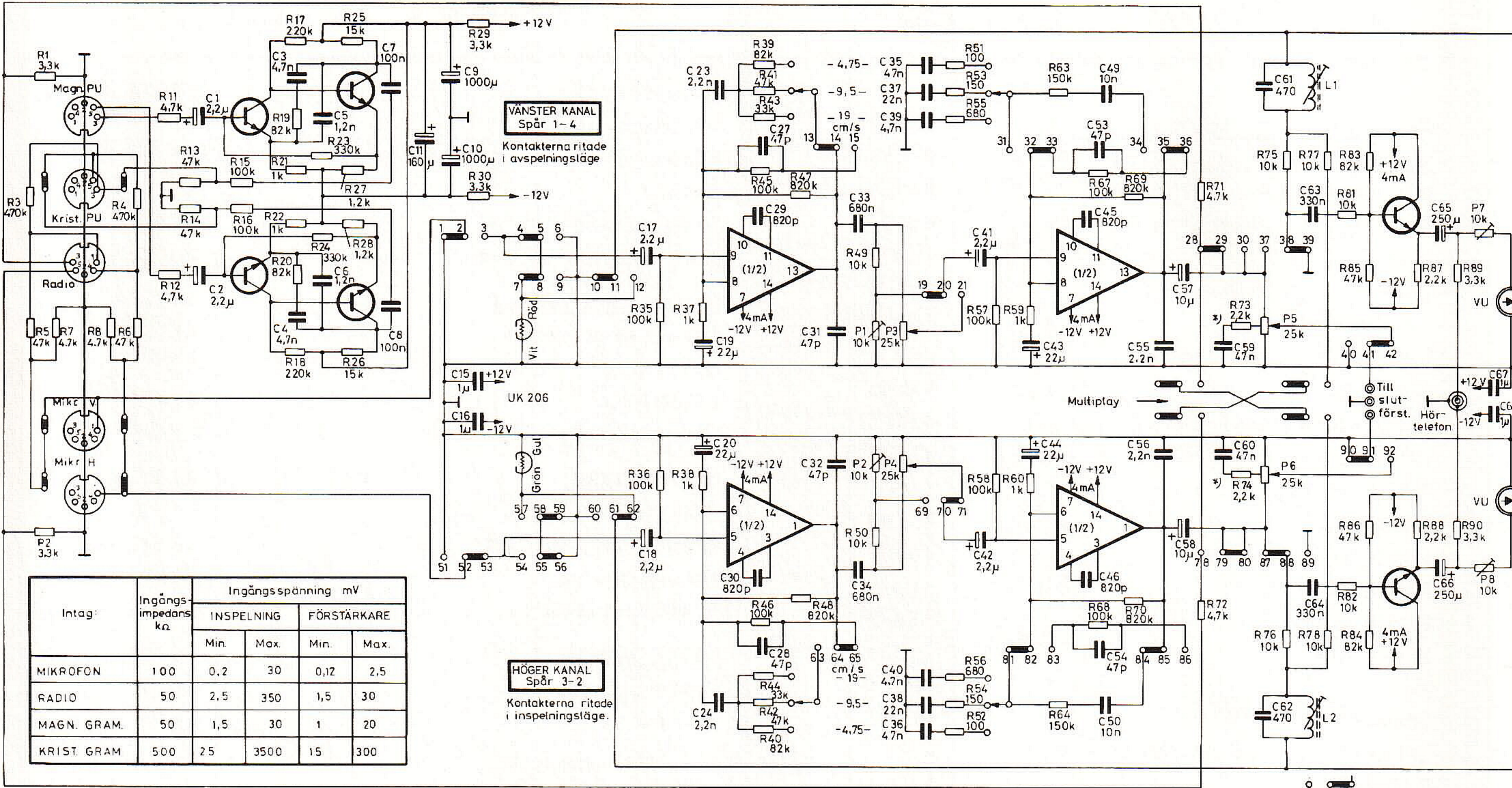
KOPPLINGSSCHEMA

Q1 BC149 B Q3
Q2 BC149 B Q4

IC1 MC 1303

IC2 MC 1303

Q5 BC147 B
Q6 BC147 B



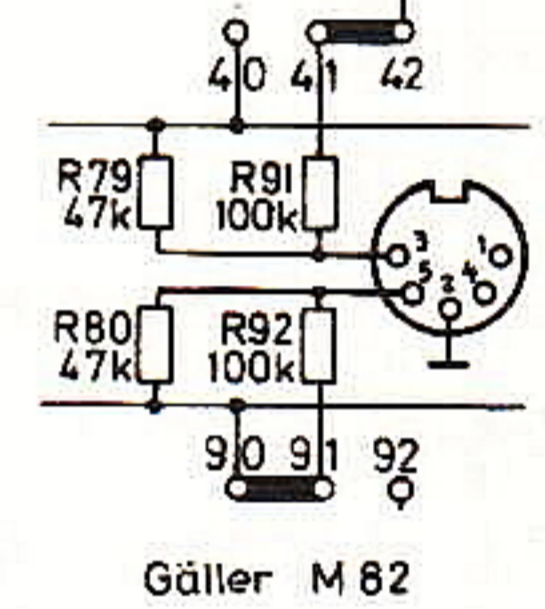
Intag:	Ingångs-impedans k Ω	Ingångsspänning mV			
		INSPELNING		FÖRSTÄRKARE	
		Min.	Max.	Min.	Max.
MIKROFON	100	0,2	30	0,12	2,5
RADIO	50	2,5	350	1,5	30
MAGN. GRAM.	50	1,5	30	1	20
KRIST. GRAM	500	25	3500	15	300

HÖGER KANAL
Spår 3-2
Kontaktarna ritade i inspelningsläge.

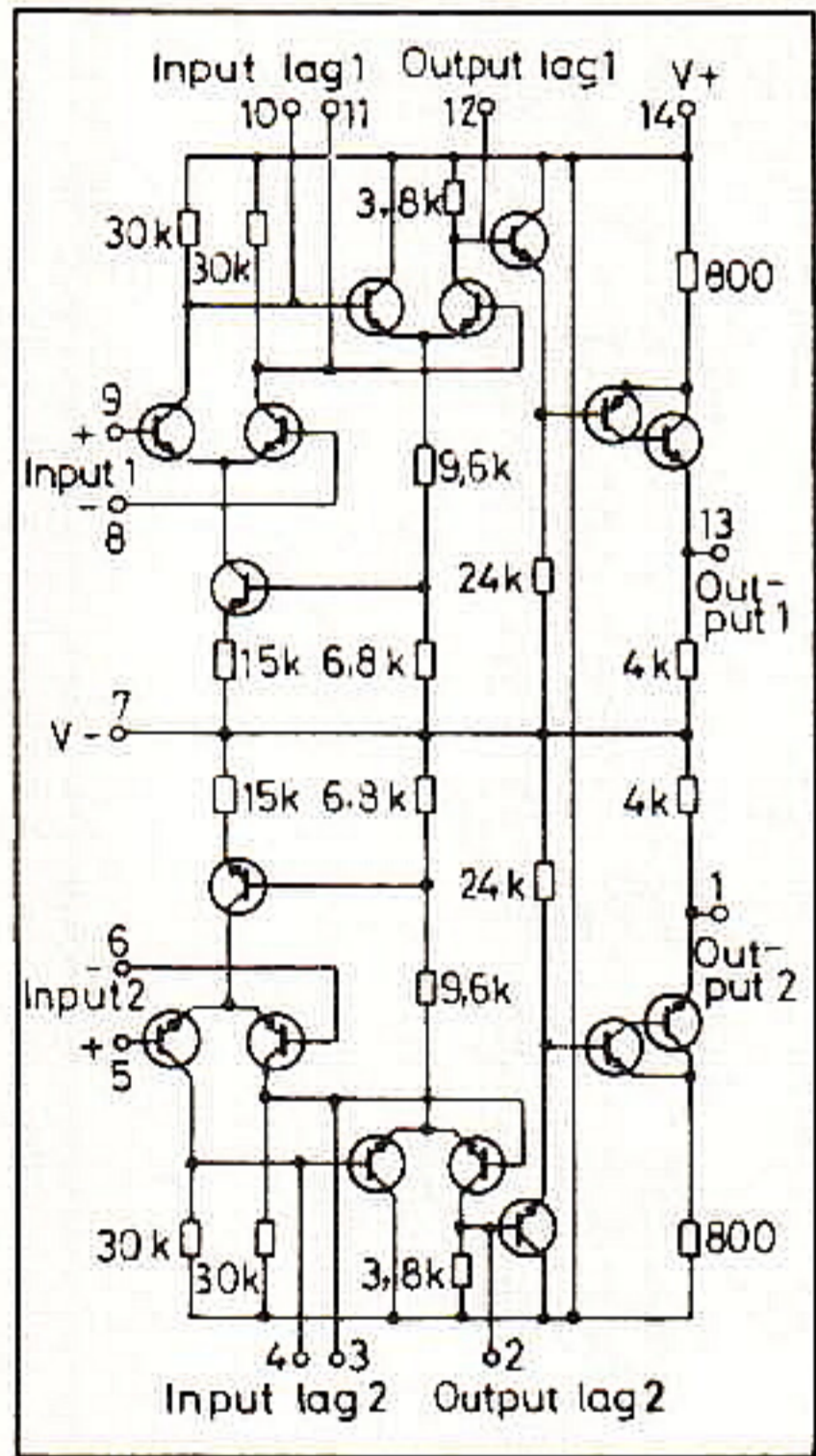
Av volymkontr. oberoende utgångsspänning ca Volt			
Hastighet cm/sek	Korrigerings μ s	Avspelnings DIN 45513 referensband	Inspelnings + avspelnings Hi-Fi-band
19	50 / 3180	0,7	1,2
9,5	90 / 3180	0,5	1,1
4,75	120 / 1590	0,5	1,0

Utgångsimpedans 2,2 k Ω

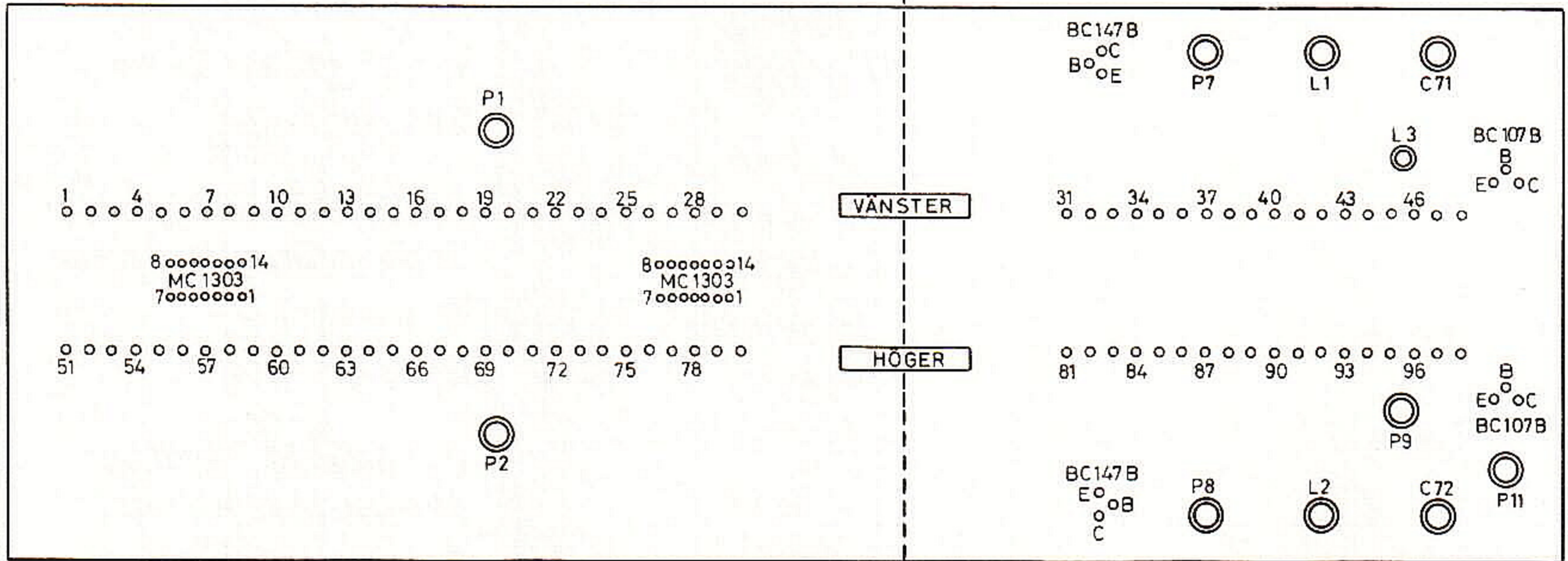
Omkopplarens (kontaktens) läge vid:



Markering 14 8
MC1303 Sedd uppifrån



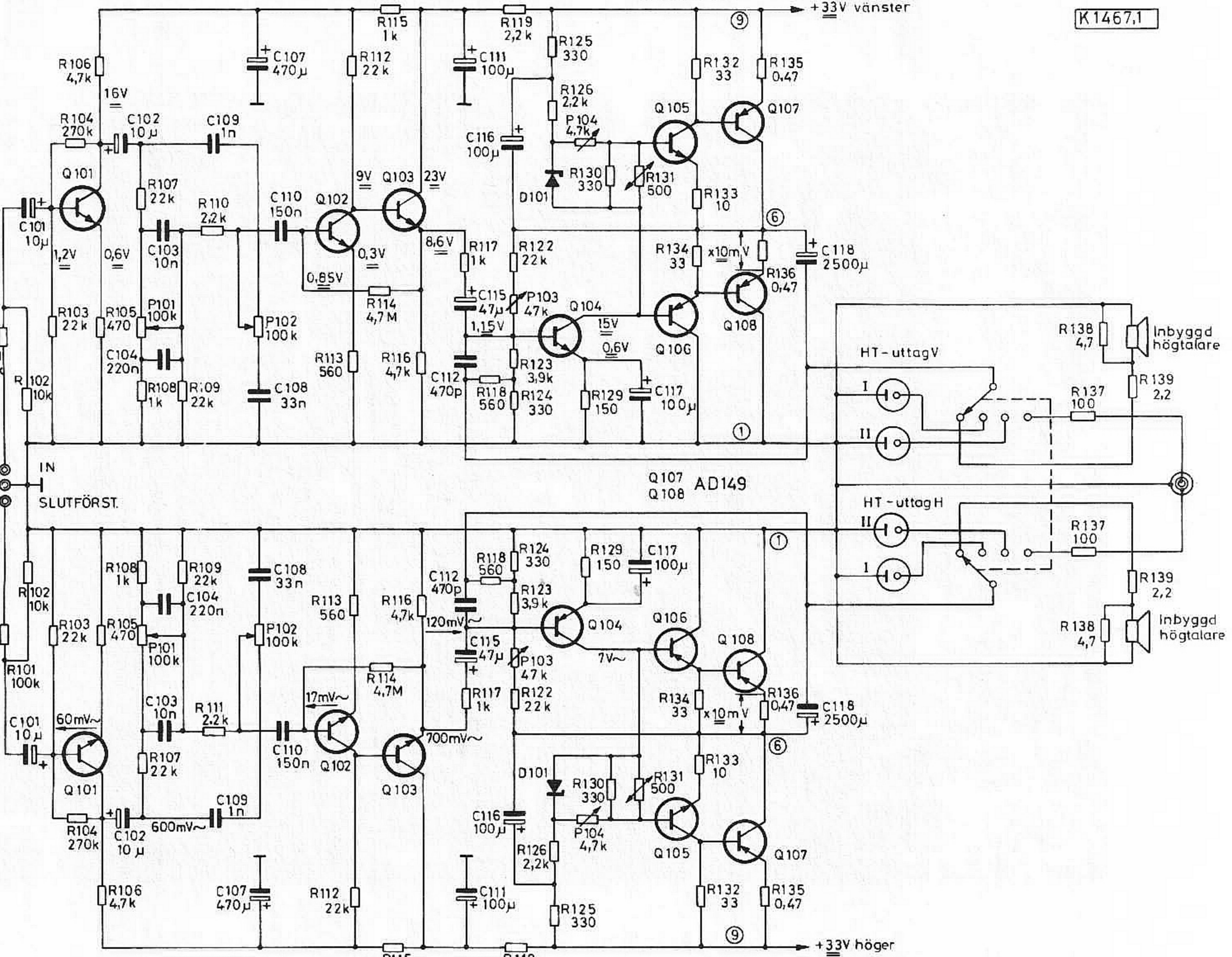
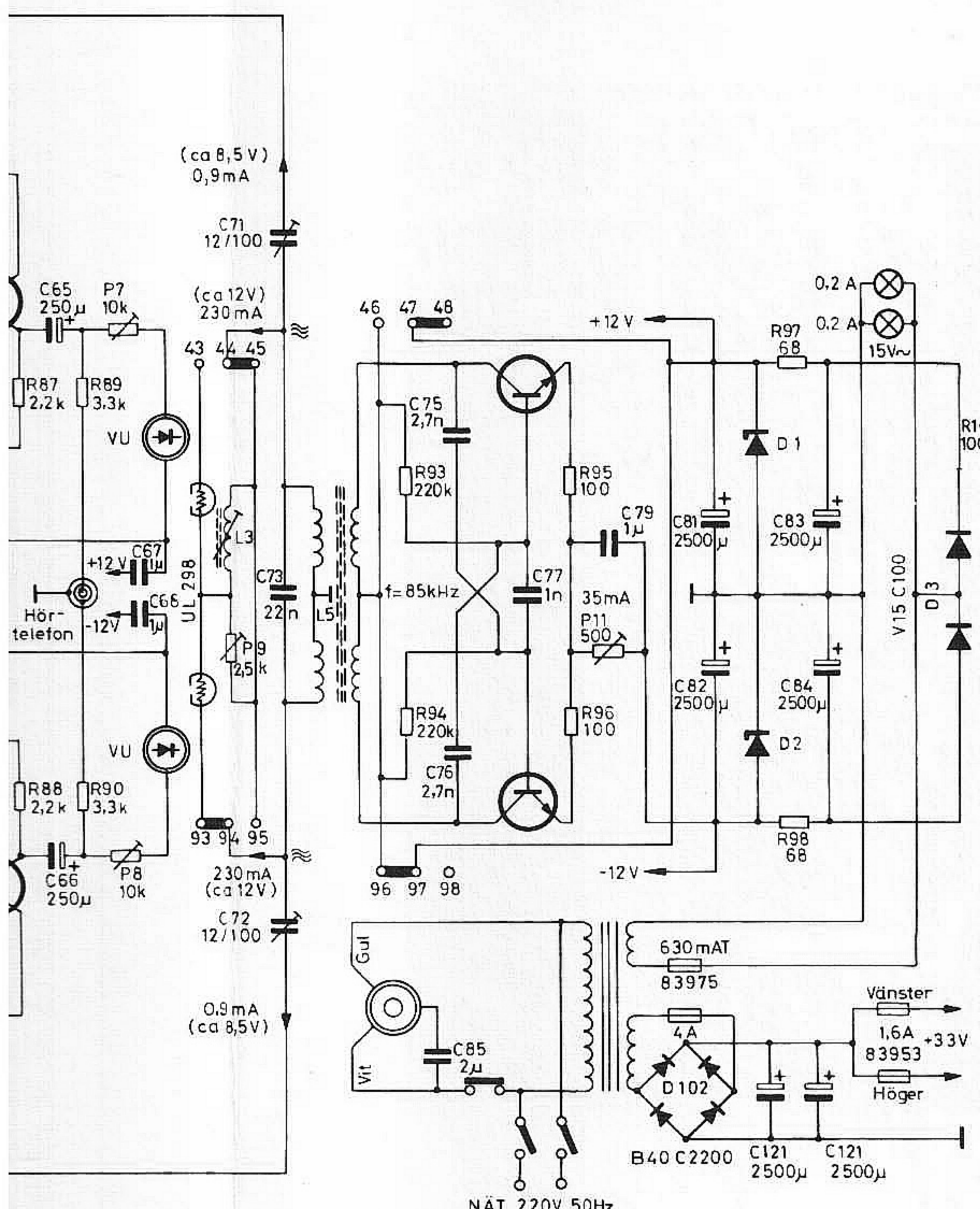
Avspeln.	Förstärk.	Inspeln.
1-2	2-3	2-3
4-5	5-6	5-6
7-8	8-9	8-9
10-11	11-12	11-12
13-14	14-15	14-15
16-17	17-18	17-18
19-20	20-21	20-21
22-23	23-24	23-24
25-26	26-27	26-27
28-29	29-30	29-30
32-33	32-33	31-32
35-36	35-36	34-35
38-39	38-39	37-38
41-42	41-42	40-41
44-45	44-45	43-44
47-48	47-48	46-47
51-52	52-53	52-53
54-55	55-56	55-56
57-58	58-59	58-59
60-61	61-62	61-62
63-64	64-65	64-65
66-67	67-68	67-68
69-70	70-71	70-71
72-73	73-74	73-74
75-76	76-77	76-77
78-79	79-80	79-80
82-83	82-83	81-82
85-86	85-86	84-85
88-89	88-89	87-88
91-92	91-92	90-91
94-95	94-95	93-94
97-98	97-98	96-97



Nr	Nr	Värde
1	2	3,3 k Ω
3	4	470 k Ω
5	6	47 k Ω
7	8	47 k Ω
9	10	
11	12	4,7 k Ω
13	14	47 k Ω
15	16	100 k Ω
17	18	220 k Ω
19	20	82 k Ω
21	22	1 k Ω
23	24	330 k Ω
25	26	15 k Ω
27	28	1,2 k Ω
29	30	3,3 k Ω
31	32	
33	34	
35	36	100 k Ω
37	38	1 k Ω
39	40	82 k Ω
41	42	47 k Ω
43	44	33 k Ω
45	46	100 k Ω
47	48	820 k Ω
49	50	10 k Ω
51	52	100 Ω
53	54	150 Ω
55	56	680 Ω
57	58	100 k Ω
59	60	1 k Ω
61	62	
63	64	150 k Ω
65	66	
67	68	100 k Ω
69	70	820 k Ω
71	72	47 k Ω
73	74	2,2 k Ω
75	76	10 k Ω
77	78	10 k Ω
79	80	
81	82	10 k Ω
83	84	82 k Ω
85	86	47 k Ω
87	88	2,2 k Ω
89	90	3,3 k Ω
91	92	
93	94	220 k Ω
95	96	100 Ω
97	98	68 Ω
99	100	

Pote

Nr	Nr	Värde
1	2	10 k Ω
3	4	25 k Ω
5	6	25 k Ω
7	8	10 k Ω
9	-	25 k Ω
11	-	500 Ω



Motstånd (R)

Nr	Nr	Värde	Tol.±%	Mat.	Bel.W.	Det.nr
1	2	3,3 kΩ	5	Keram.	0,125	29262 A
3	4	470 kΩ	5	"	0,125	29003 A
5	6	47 kΩ	5	"	0,125	29272 A
7	8	47 kΩ	5	"	0,125	29263 A
9	10					
11	12	4,7 kΩ	5	"	0,125	29263 A
13	14	47 kΩ	5	"	0,125	29272 A
15	16	100 kΩ	5	"	0,125	29274 A
17	18	220 kΩ	5	"	0,125	29520 A
19	20	82 kΩ	5	"	0,125	29298 A
21	22	1 kΩ	5	"	0,125	29258 A
23	24	330 kΩ	5	"	0,125	29545 A
25	26	15 kΩ	5	"	0,125	29345 A
27	28	1,2 kΩ	5	"	0,125	29290 A
29	30	3,3 kΩ	5	"	0,125	29262 A
31	32					
33	34					
35	36	100 kΩ	5	Keram.	0,125	29274 A
37	38	1 kΩ	5	"	0,125	29258 A
39	40	82 kΩ	5	"	0,125	29298 A
41	42	47 kΩ	5	"	0,125	29274 A
43	44	33 kΩ	5	"	0,125	29270 A
45	46	100 kΩ	5	"	0,125	29274 A
47	48	820 Ω	5	"	0,125	29651 A
49	50	10 kΩ	5	"	0,125	29285 A
51	52	100 Ω	5	"	0,125	29250 A
53	54	150 Ω	5	"	0,125	29251 A
55	56	680 Ω	5	"	0,125	29257 A
57	58	100 kΩ	5	"	0,125	29274 A
59	60	1 kΩ	5	"	0,125	29258 A
61	62					
63	64	150 kΩ	5	Keram.	0,125	29275 A
65	66					
67	68	100 kΩ	5	Keram.	0,125	29274 A
69	70	820 kΩ	5	"	0,125	29661 A
71	72	47 kΩ	5	"	0,125	29263 A
73	74	22 kΩ	5	"	0,125	20624
75	76	10 kΩ	5	Keram.	0,125	29265 A
77	78	10 kΩ	5	"	0,125	29265 A
79	80					
81	82	10 kΩ	5	"	0,5	20136
83	84	82 kΩ	5	"	0,5	20141
85	86	47 kΩ	5	"	0,5	29219
87	88	2,2 kΩ	5	"	0,5	20624
89	90	3,3 kΩ	5	"	0,5	29129
91	92					
93	94	220 kΩ	5	"	0,5	29387
95	96	100 Ω	5	"	0,5	29295
97	98	68 Ω	5	Keram.	2	29000 A
99	100					

Kondensatorer (C)

Nr	Nr	Värde	Tol.±%	Mat.	Sp.V.	Det.nr
1	2	2,2 μF	-20+50	Tantal	35	21165
3	4	4,7 nF	5	Polyst.	63	12649
5	6	1,2 nF	2,5	"	63	21978
7	8	100 nF	10	Polyst.	100	21023
9	10	1000 μF	-20+50	Elyt	10	21038
11	-	160 μF	-10+50	"	25	21584
13	14					
15	16	1 μF	10	Polyst.	100	21001
17	18	2,2 μF	-20+50	Tantal	35	21165
19	20	22 μF	-20+50	"	10	21163
21	22					
23	24	2,2 nF	5	Polyst.	160	21273B
25	26					
27	28	47 pF	5	Keram.	500	21969B
29	30	820 pF	5	"	100	21209
31	32	47 pF	5	"	500	21969B
33	34	680 nF	10	Polyst.	100	21223
35	36	47 nF	10	"	250	21186
37	38	22 nF	10	"	400	21107
39	40	47 nF	5	Polyst.	63	12649
41	42	2,2 μF	-20+50	Tantal	35	21165
43	44	22 μF	-20+50	Elyt	10	21163
45	46	820 pF	10	Keram.	100	21209
47	48					
49	50	10 nF	10	Polyst.	400	12705
51	52					
53	54	47 pF	5	Keram.	500	21969B
55	56	2,2 nF	5	Polyst.	160	21273B
57	58	10 μF	-10+50	Elyt	16	21961
59	60	47 nF	10	Polyst.	250	21186
61	62	470 pF	5	Polyst.	160	21272C
63	64	330 nF	10	Polyst.	100	12707
65	66	250 μF	-20+50	Elyt	16	12713B
67	68	1 μF	10	Polyst.	100	21001
69	70					
71	72	12/100 pF	-10+70	Trimmer	350	21200
73	-	22 nF	2,5	Polyst.	63	21201
75	76	27 nF	2,5	"	160	21022
77	-	1 nF	5	"	160	21837
79	-	1 μF	10	Polyst.	100	21001
81	82	2500 μF	-20+50	Elyt	16	21016
83	84	2500 μF	-20+50	"	35	21141B
85	-	2 μF	±10	Metpapper	500	21213
87	88					
89	90					

Signalspänningarna äro mätta med rörvoltmeter. De anger riktvärde för 10 watt ut, 1000 Hz. Alla likspänningar mätta utan signal genom förstärkaren. Pot. P105 och P106 inställes så att spänningen mellan I och 6 utgör ungefär halva spänningen av den som ligger mellan I och 9. Finjustering av P105 och P106 sker på följande sätt: Anslut en oscillograf över högtalarutgången som skall vara belastad med 4 ohm inmata sedan 1000Hz signal på ingången av sådan storlek att just klippning börjar synas på oscillografen finjustera P105 och P106 så klippningen blir symmetrisk.

Pot. P107 och P108 inställes så att vilostrommen genom transistorerna AD149 blir ca 20 mA eller att ca 10 mV erhålles över motstånden R169 och R170. Inngen signal genom förstärkaren under denna inställning.

Spolar (L)

Nr	Nr	Benämning	Det.nr
1	2	85 kHz - Spärr	81669
3	-	Konst - Huvud	81670
5	-	Oscillatorspolie	81668

Smärre avvikelser från chemat kan förekomma på grund av ändringar företagna under produktionen.

Ändringar för ser. 2:
R73, R74, C59 och C60 tillkommer.
Potentiometer det.nr 17610 ersättes med potentiometer det.nr 17962.

Motstånd (R)

Nr	Värde	Tol.±%	Mat.	Bel.W.	Det.nr
101	100 kΩ	5	Keram.	1/8	29274 A
102	10 kΩ	5	"	1/8	29265 A
103	22 kΩ	5	"	1/8	29268 A
104	270 kΩ	5	"	1/4	29257 A
105	470 Ω	5	GlasKol	1/2	20975
106	47 kΩ	5	Keram.	1/8	29263 A
107	22 kΩ	5	"	1/8	29268 A
108	1 kΩ	5	GlasKol	1/2	20942
109	22 kΩ	5	Keram.	1/8	29268 A
110	22 kΩ	5	GlasKol	1/2	20624
111					
112	22 kΩ	5	Keram.	1/8	29268 A
113	560 Ω	5	GlasKol	1/2	29406
114	4,7 MΩ	10	Massa	1/2	20367
115	1 kΩ	5	GlasKol	1/2	20942
116	47 kΩ	5	"	1/2	20946
117	1 kΩ	5	"	1/2	20942
118	560 Ω	5	"	1/2	29406
119	2,2 kΩ	5	"	1/2	20624
120					
121					
122	22 kΩ	5	GlasKol	1/2	20950
123	39 kΩ	5	"	1/2	20128
124	330 Ω	5	"	1/2	20122
125	330 Ω	5	"	1/2	20122
126	2,2 Ω	5	"	1/2	20624
127					
128					
129	150 Ω	5	GlasKol	1/2	20938
130	330 Ω	5	"	1/2	20122
131	500 Ω	5	NTC		29461
132	33 Ω	5	GlasKol	1/2	29126
133	10 Ω	5	"	1/2	29552
134	33 Ω	5	"	1/2	29126
135	0,47 Ω	10	Träd.	4	29519
136	0,47 Ω	10	"	4	29519
137	100 Ω	5	GlasKol	1/2	29295
138	4,7 Ω	10	Träd.	4	29513
139	2,2 Ω	10	"	4	29823

Kondensatorer (C)

Nr	Värde	Tol.±%	Mat.	Sp.V.	Det.nr
101	10 μF	-20+50	Tantal	25	21167
102	10 μF	-20+50	"	25	21167
103	10 nF		Met.pol.	400	12705
104	220 nF		"	100	21024
105					
106					
107	1 nF	10	Keram.	750	21820
109	33 nF	10	Met.pol.	250	21000
109	470 μF	-10+50	Elyt	35/40	21179
110	150 nF	10	Met.pol.	400	21131
111	100 μF	-20+50	Elyt	40	21210
112	470 pF	20	Keram.	750	21435
113					
114					
115	47 μF	-20+50	Elyt	25	21174
116	100 μF	-20+50	"	40	21210
117	100 μF	-20+50	"	40	21210
118	2500 μF	-20+50	"	35/50	21141
119					
120					
121	2500 μF	-20+50	Elyt	35/50	21141

Potentiometrar (P)

Nr	Nr	Värde	Tol.±%	Mat.	Kurva	Det.nr
1	2	10 kΩ	20		Lin	17445
3	4	25 kΩ	20	(Tandem)	Log	17610
5	6	25 kΩ	20	"	Log	17610
7	8	10 kΩ	20		Lin	17445
9	-	25 kΩ	20		Lin	17669
11	-	500 Ω	20	Keram.	Lin	17680

Halvledare

Nr	Nr	Benämning	Typ	Det.nr
IC1	IC2	Integr.kretsar	MC1303	9302
Q1	Q2	Transistorer	BC149 B	9104
Q3	Q4	"	BC149 B	9104
Q5	Q6	"	BC147 B	9126
Q7	Q8	"	BC107 B	9087
D1	D2	Zenerdiöder	ZD12	8709
D3	-	Likriktare	V15C100	8918

Potentiometrar (P)

Nr	Värde	Tol.±%	Mat.	Kurva	Det.nr
101	100 kΩ	±3dB	Tandem	Log	17679
102	100 kΩ		"	"	17679
103	47 kΩ		Kol	Lin	17617
104	47 kΩ		"	"	17405

Halvledare

Nr	Benämning	Typ	Det.nr
101	Transistor	BC149 B	9104
102	"	BC147 B	9126
103	"	BC147 B	9126
104	"	BC147 B	9126
105	Transist.par	AC127/AC132	9007
106			
107	"	2-AD149/01	9123
108	"		
D101	Zenerdiö	BZY65 C6v8	8718
D102	Likriktare	B40 C 2200	88901