

**LUXOR**SERVICEANVISNING  
HUOLTOOHJE**SKANTIC**

12092411 POPULAR

12092412 SOPRAN

Kassettbandspelare 1209241 serie 1  
Kasettinauhuri 1209241 sarja 1Februari 1975  
Helmikuu

## TEKNISKA DATA

## TEKNISET TIEDOT

Driftspänning  
Käyttöjännite

220 V, 50 Hz

Frekvensområde  
TaajuusalueLSHM 40 - 10000 Hz  
CrO<sub>2</sub> 40 - 12500 Hz (DIN 45500)Distorsion vid 1000 Hz  
Särö 1000 Hz:llä

&lt; 1,0 %

Störavstånd  
HäiriöetäisyysLSHM 45 dB, CrO<sub>2</sub> 46 dBÖverhörning mellan höger och vänster kanal  
Oikean ja vasemman kanavan välinen ylikuulu-  
minen

≥ 20 dB

Raderdämpning vid 1000 Hz  
Vaimennus äänityksen pyyhinnässä 1000 Hz:llä

≥ 55 dB

Svajning  
Huojuunta

± 0,35 %

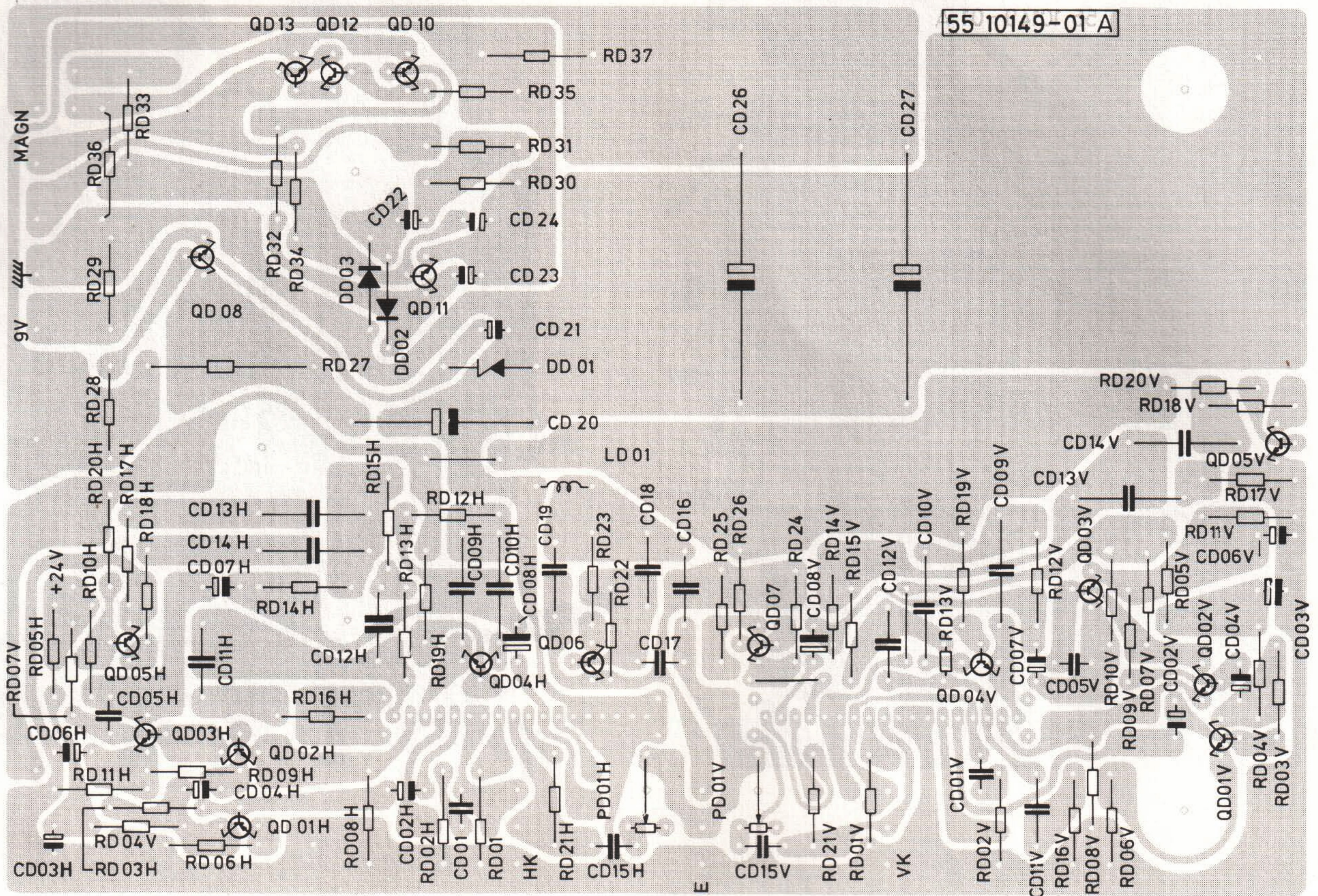
Hastighetsavvikelse  
Nopeuspoikkeama

± 2 %

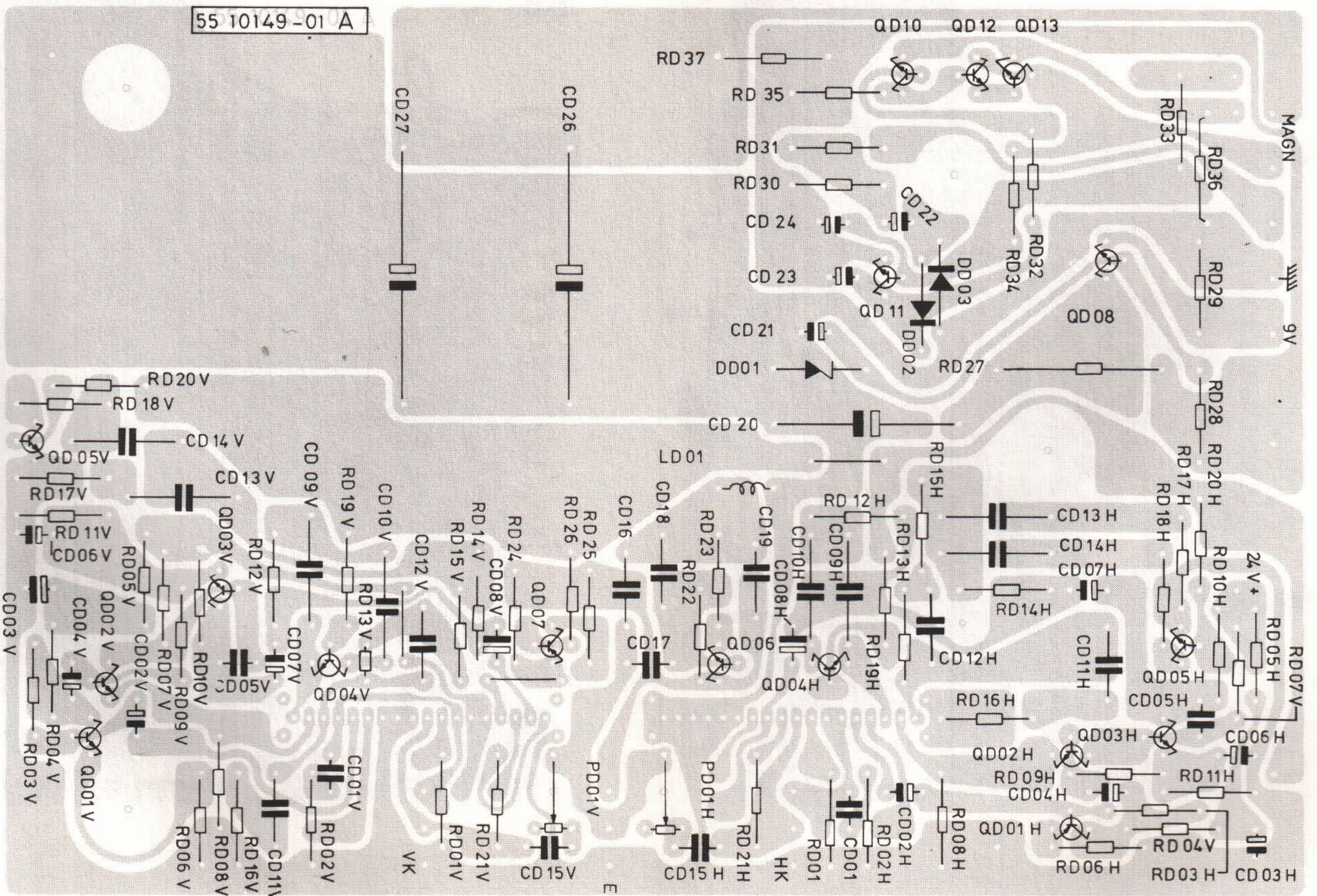
Snabbspolningshastighet  
Pikakelausnopeus

90 s (C-60)





KOMPONENTSIDA  
KOMPONENTTIPUOLI

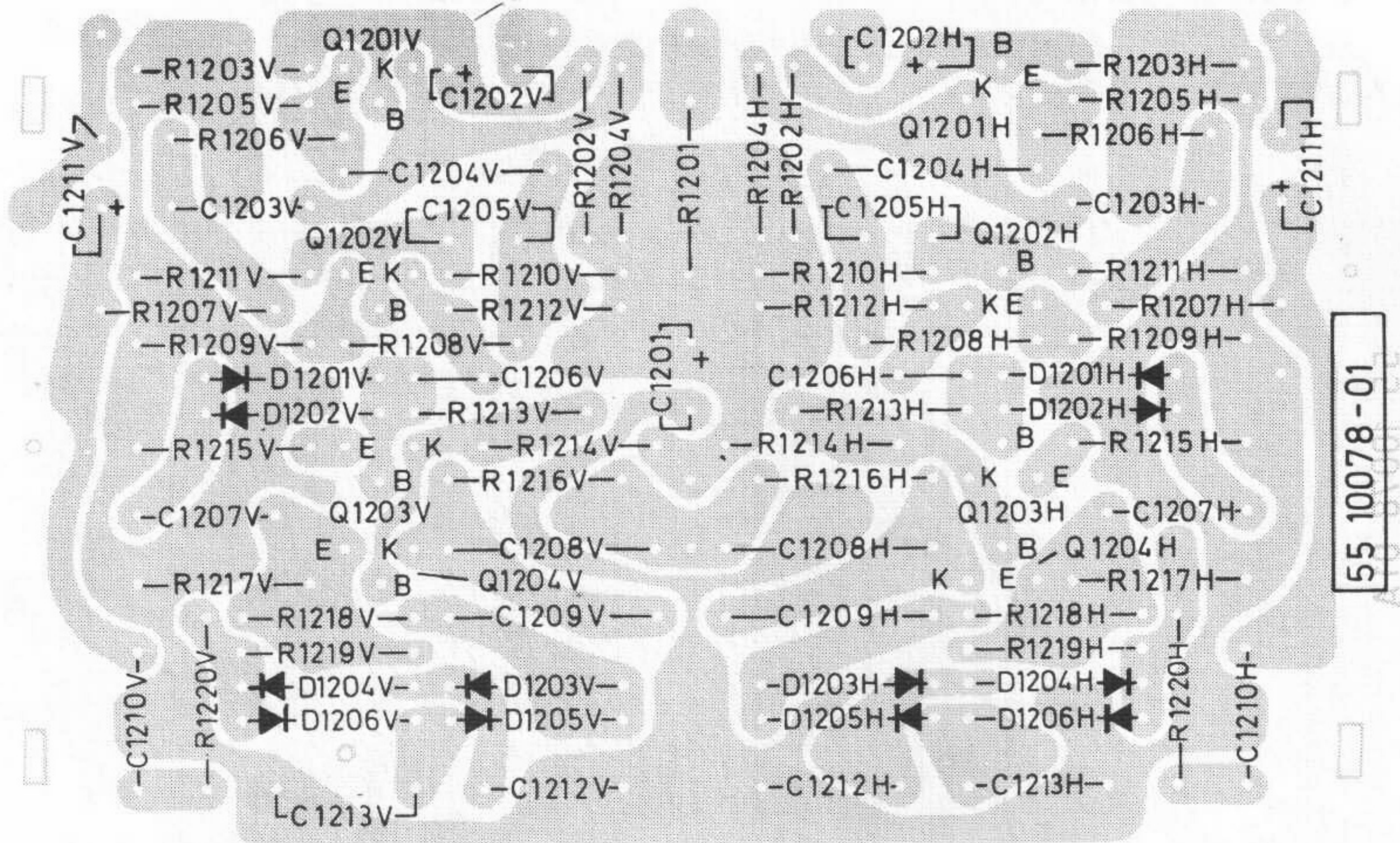


FOLIESIDA  
FOLIOPUOLI

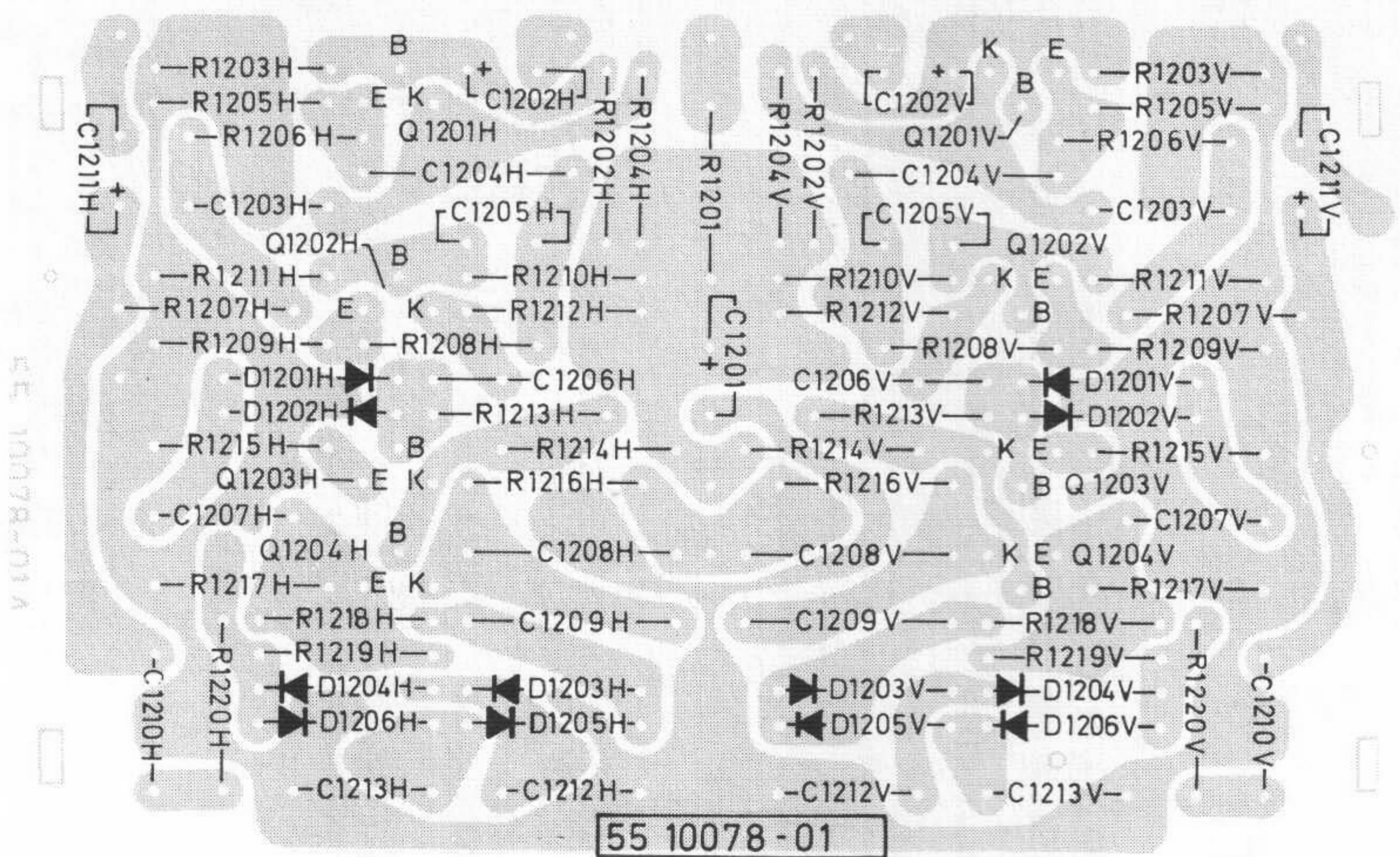


KRETSKORT  
DNL  
ART.NR 55 20078-01

PIIRIKORTTI  
DNL  
OSA N:O 55 20078-01



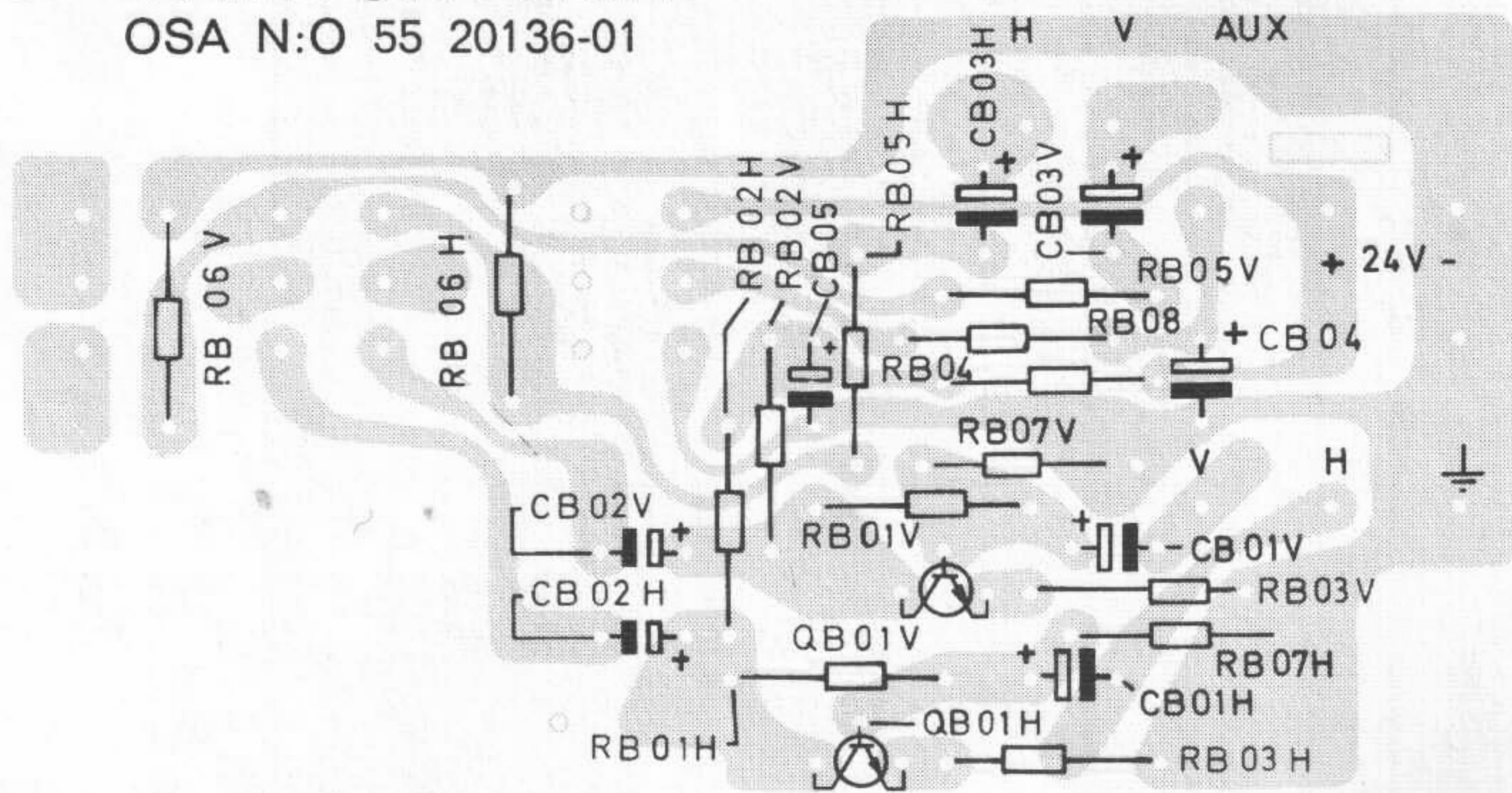
KOMPONENTSIDA  
KOMPONENTTIPUOLI



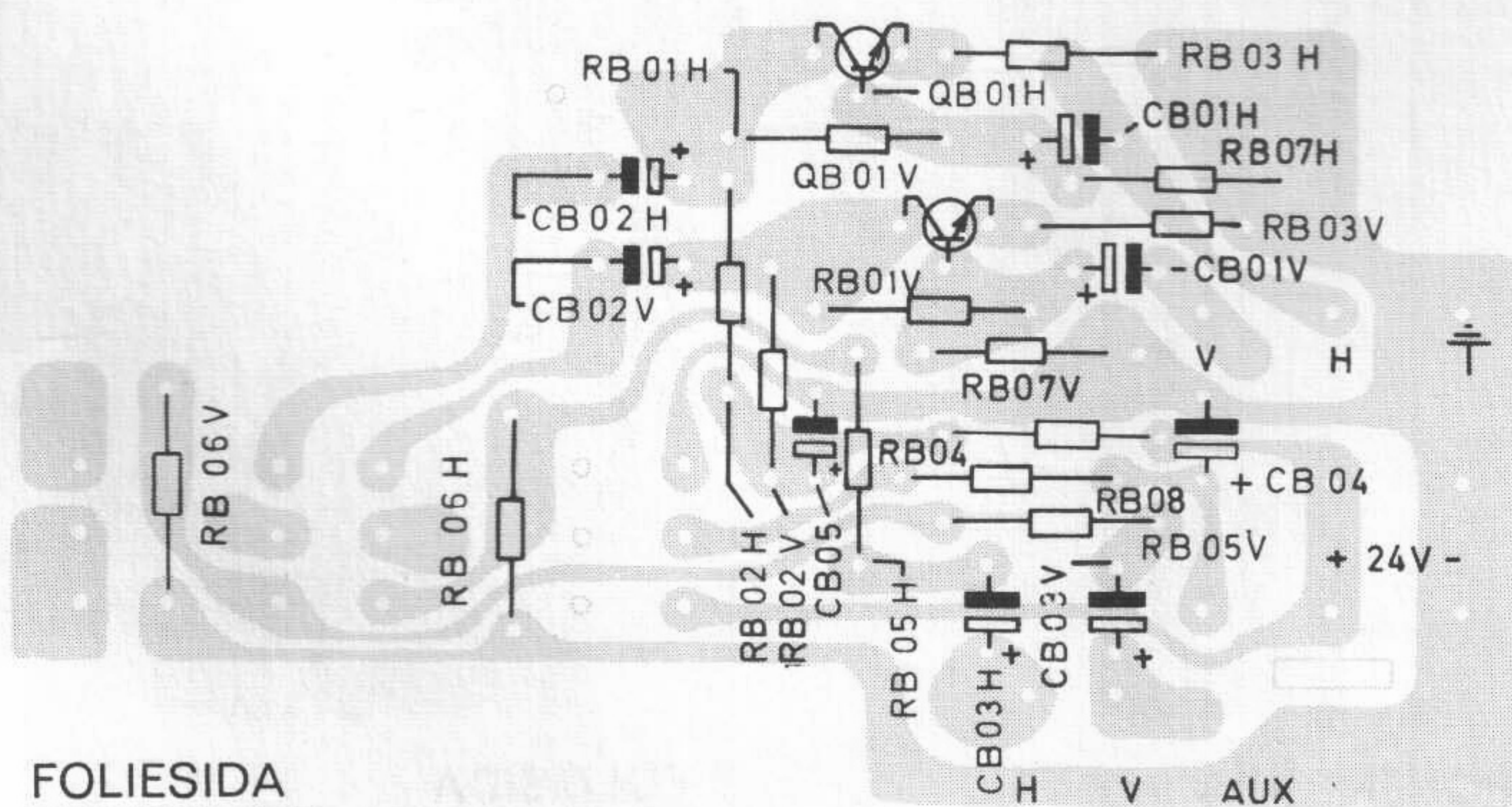
FOLIESIDA  
FOLIOPUOLI

KRETSKORT  
OMKOPPLARE  
ART.NR 55 20136-01

PIIRIKORTTI  
VAIHTOKYTKIN  
OSA N:O 55 20136-01



KOMPONENTSIDA  
KOMPONENTTIPUOLI



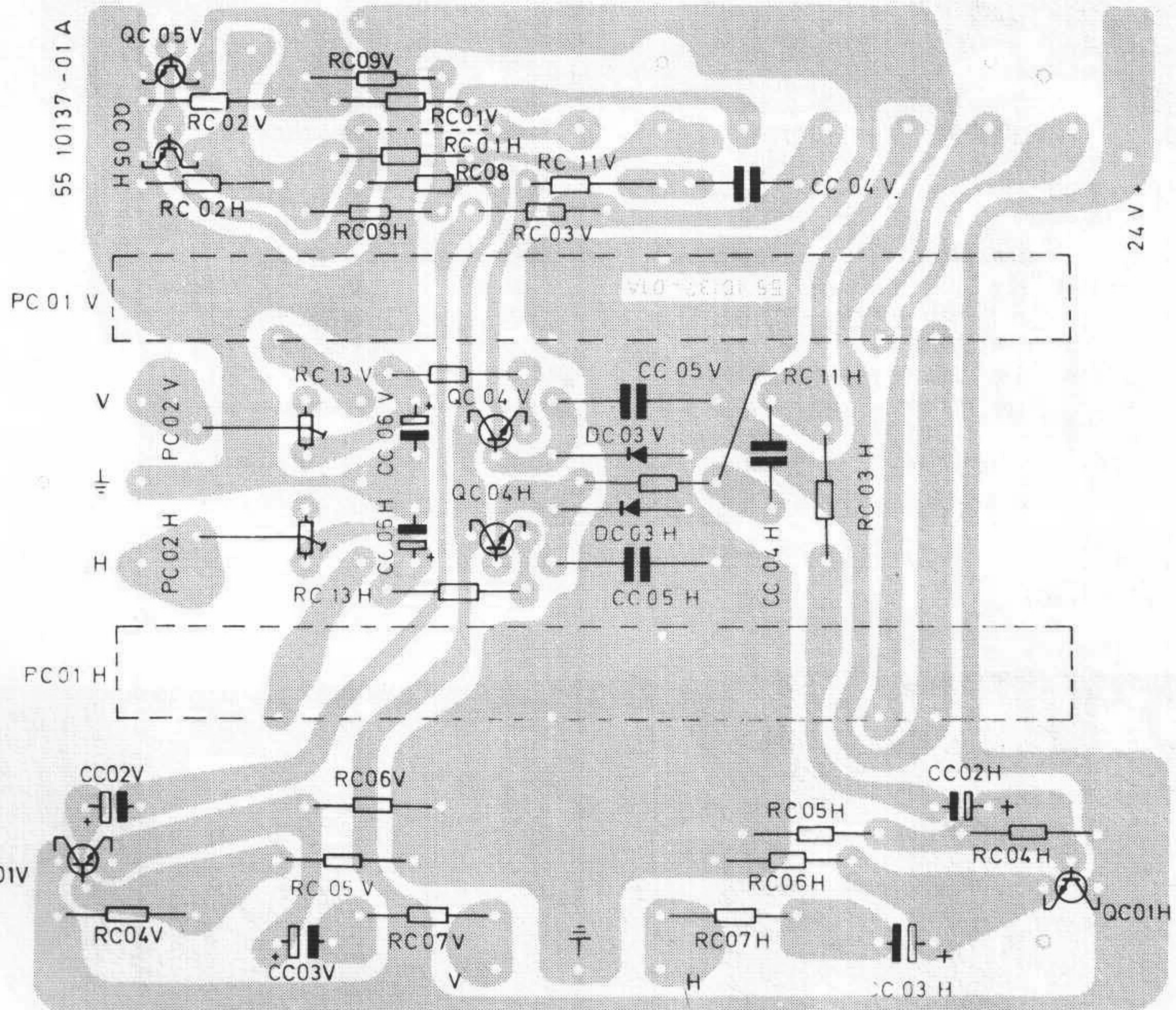
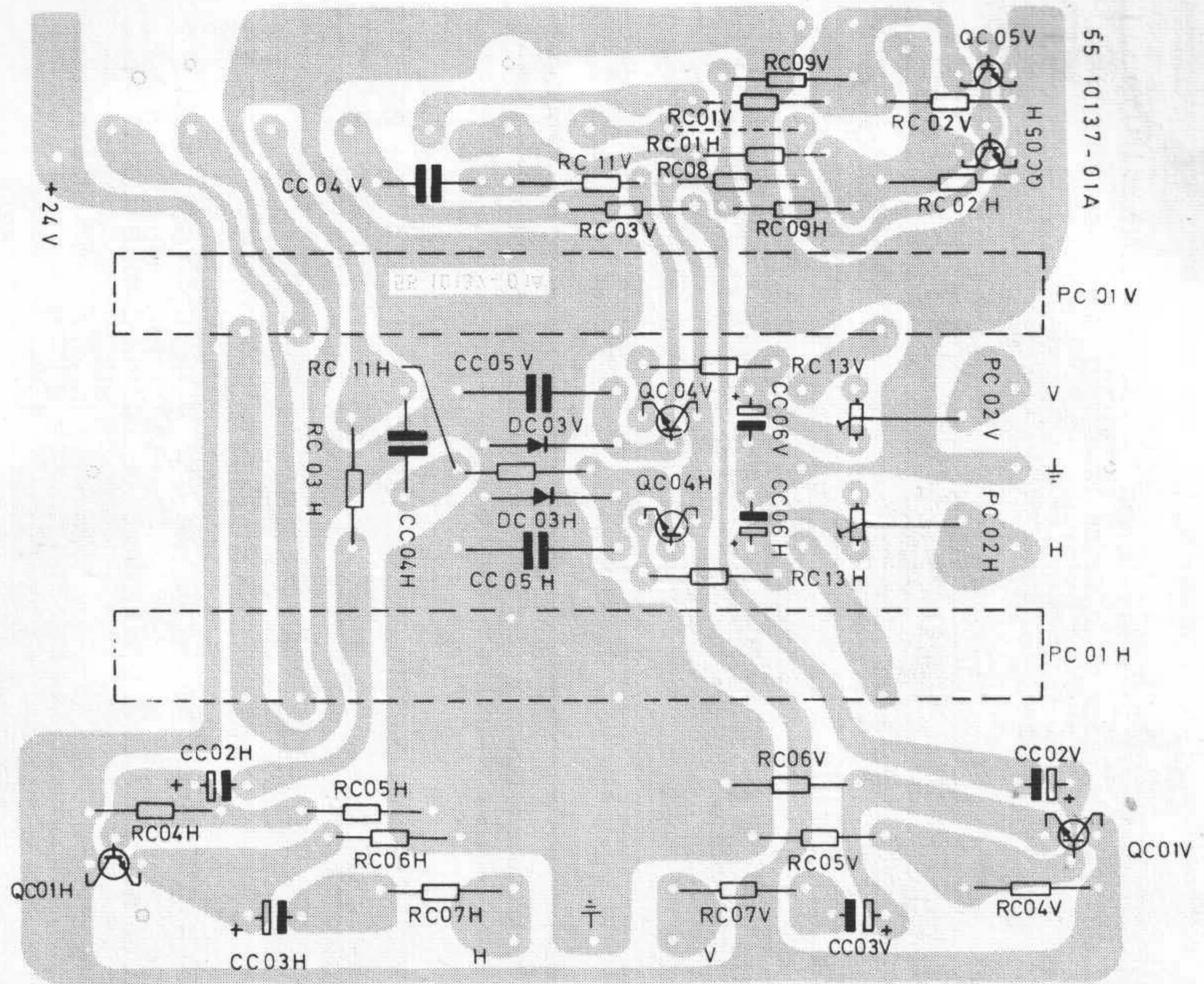
FOLIESIDA  
FOLIOPUOLI



**KRETSKORT  
POTENTIOMETER**  
ART.NR 55 20137-01

**PIIRIKORTTI  
POTENTIOMETRI**  
OSA N:O 55 20137-01

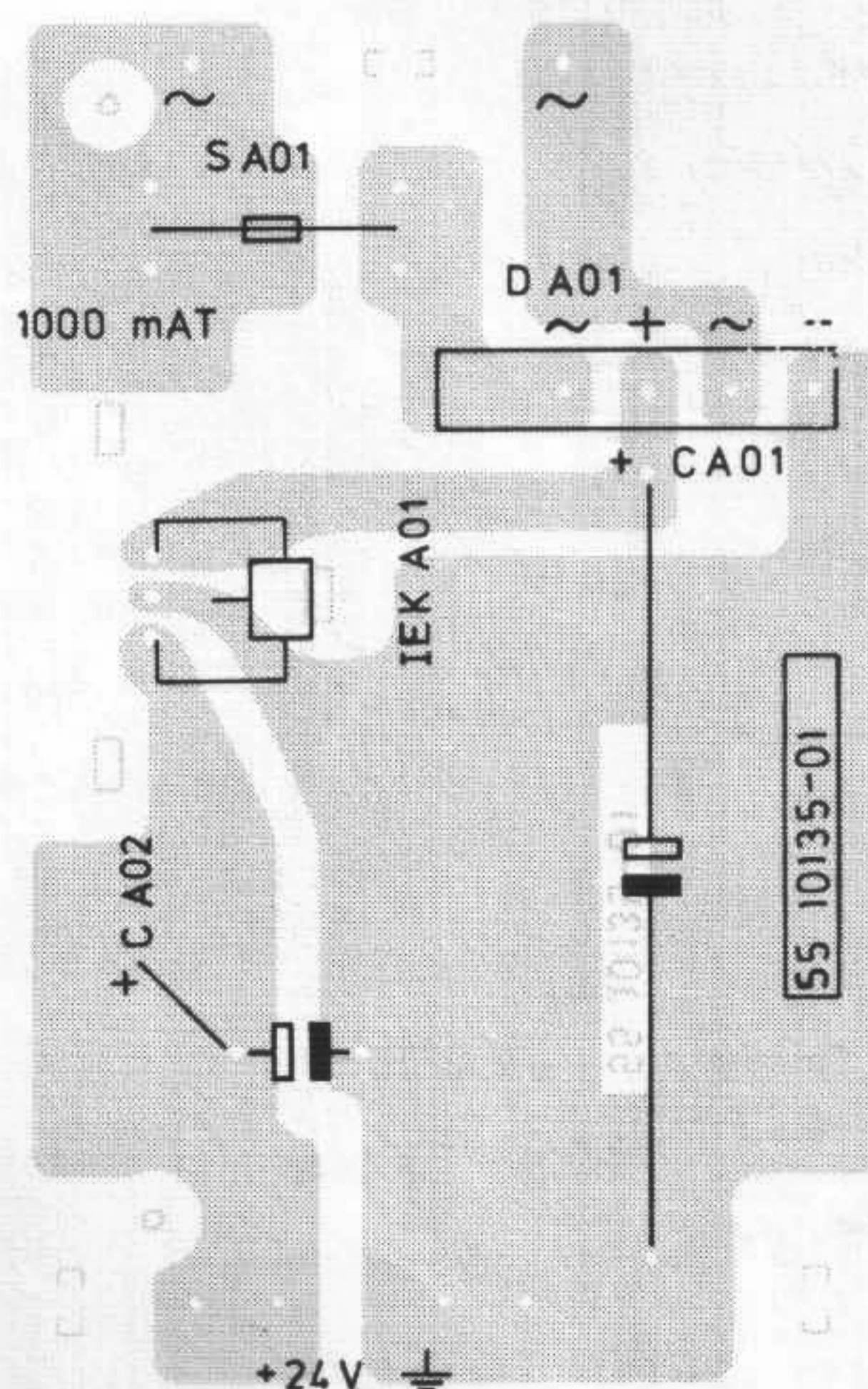
KOMPONENTSIDA  
KOMPONENTTIPUOLI



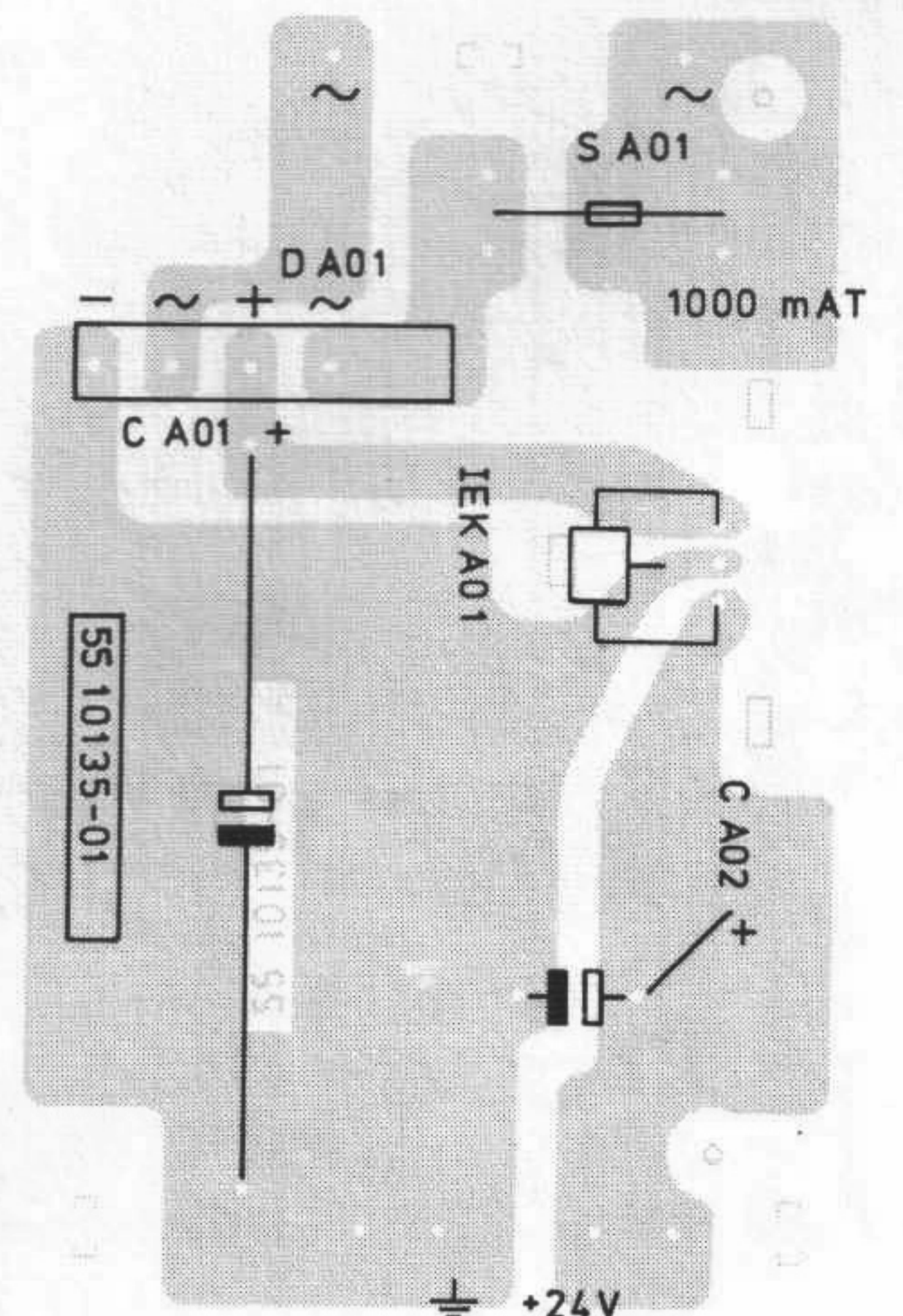
FOLIESIDA  
FOLIOPUOLI

**KRETSKORT  
NÄTDEL**  
ART.NR 55 20135-01

**PIIRIKORTTI  
VERKKO-OSA**  
OSA N:O 55 20135-01

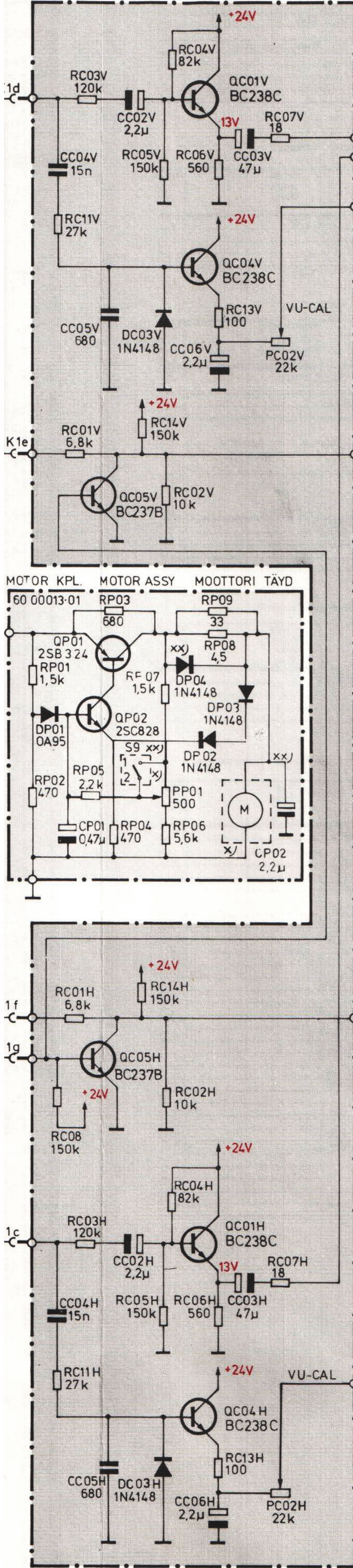


KOMPONENTSIDA  
KOMPONENTTIPUOLI



FOLIESIDA  
FOLIOPUOLI





Smärre avvikelser från schemat kan förekomma på grund av ändringar företagna under produktionen.

Spänningar uppmätta med rörvoltmeter.

Minor deviations from the circuit diagram may occur due to alterations during production.

Voltage are measured with an electronic voltmeter.

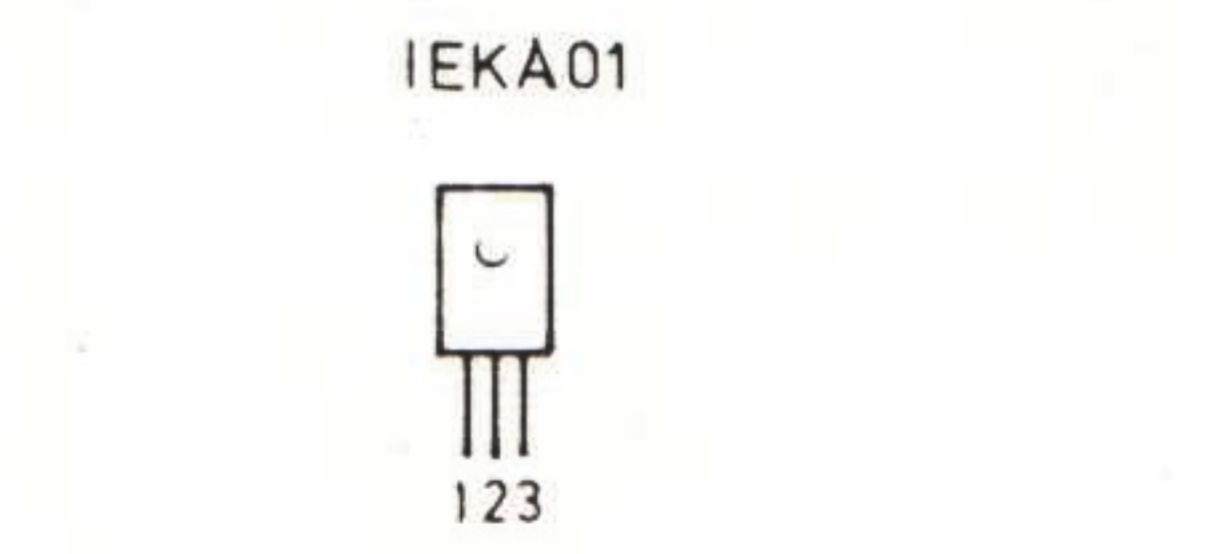
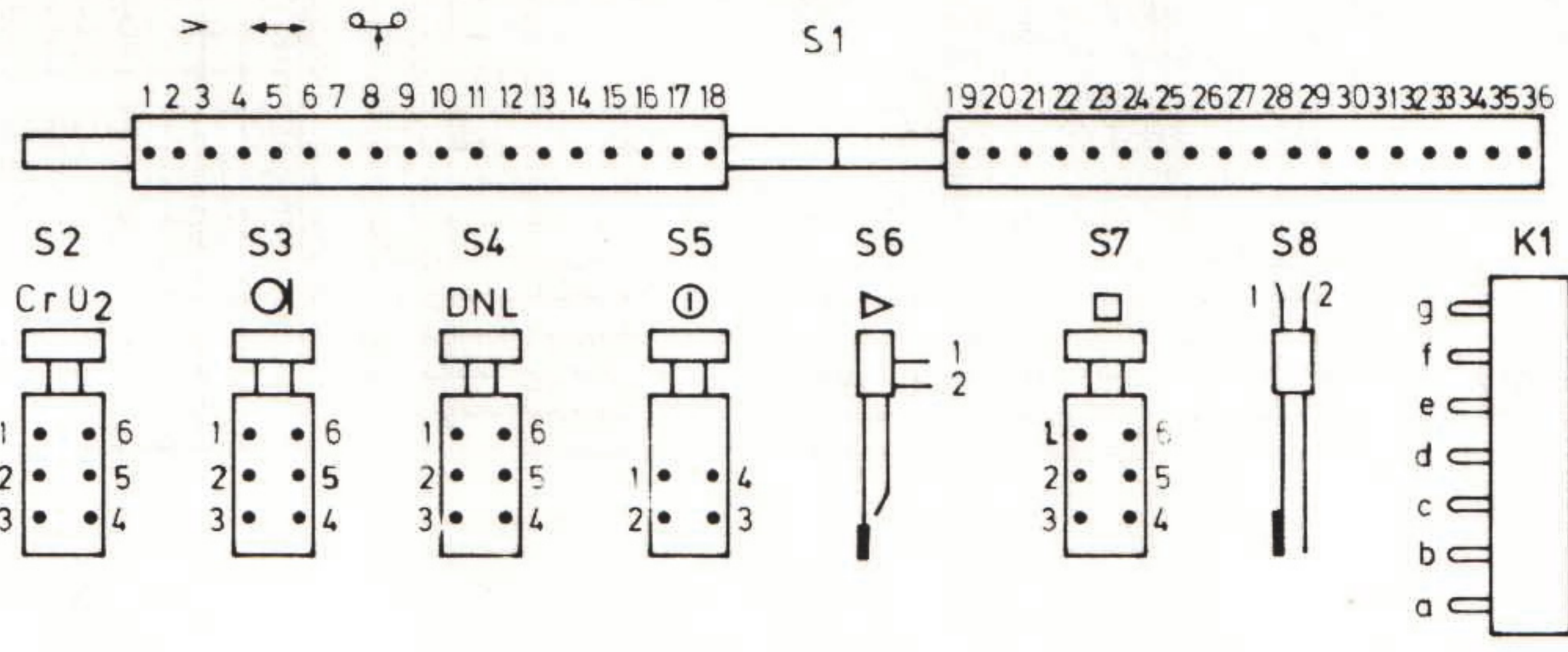
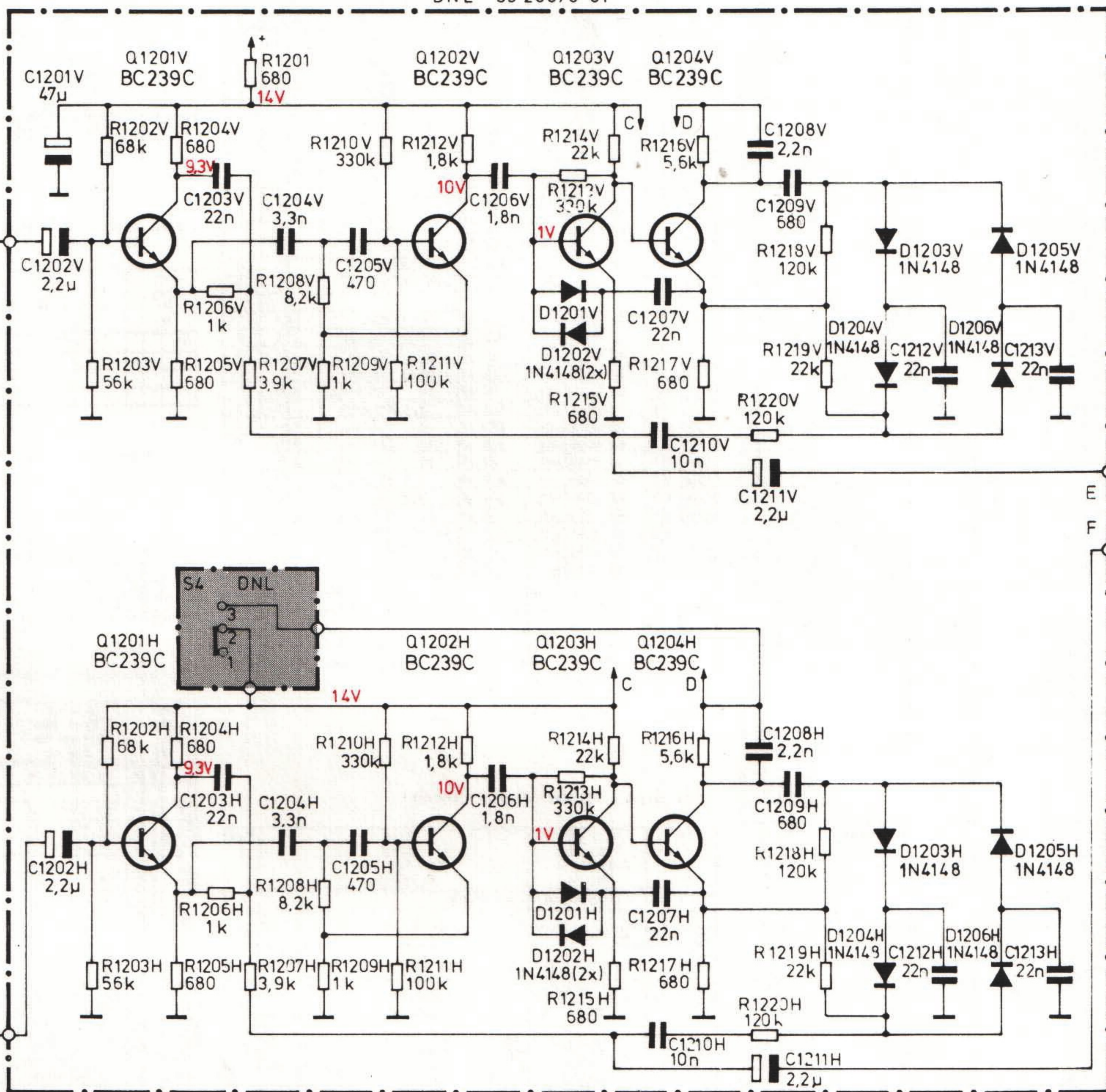
Kleine Abweichungen dieses Schaltschemas können aufgrund von Änderungen während der Produktion vorkommen.

Spannungen mit Röhrenvoltmeter gemessen.

Kytäkavaassa saattaa ilmetä jaitakin poikkeuksia johtuen valmistuksen aikana tehdyistä muutoksista.

Mittaukset tehty putkivoltmittarilla

DNL 55 20078-01



Kantkontakt på pot. platta 55 20137-01 sedd uppifrån.  
Side terminal strip on pot. PC board 55 20137-01 viewed from above.

Umk. ritade i läge avspelnning, normalband, ej DNL. Mikrofonomk. S3 i läge ej intryckt.

Seitenkontakt auf der Pot-Platte 55 20137-01 von oben gesehen.

Switch shown in position playback standard tape, no DNL. Mikrofon - switch S3 in not depressed position.

Koskettimet pot. levyssä 55 20137-01 ylhäältä katsottu.

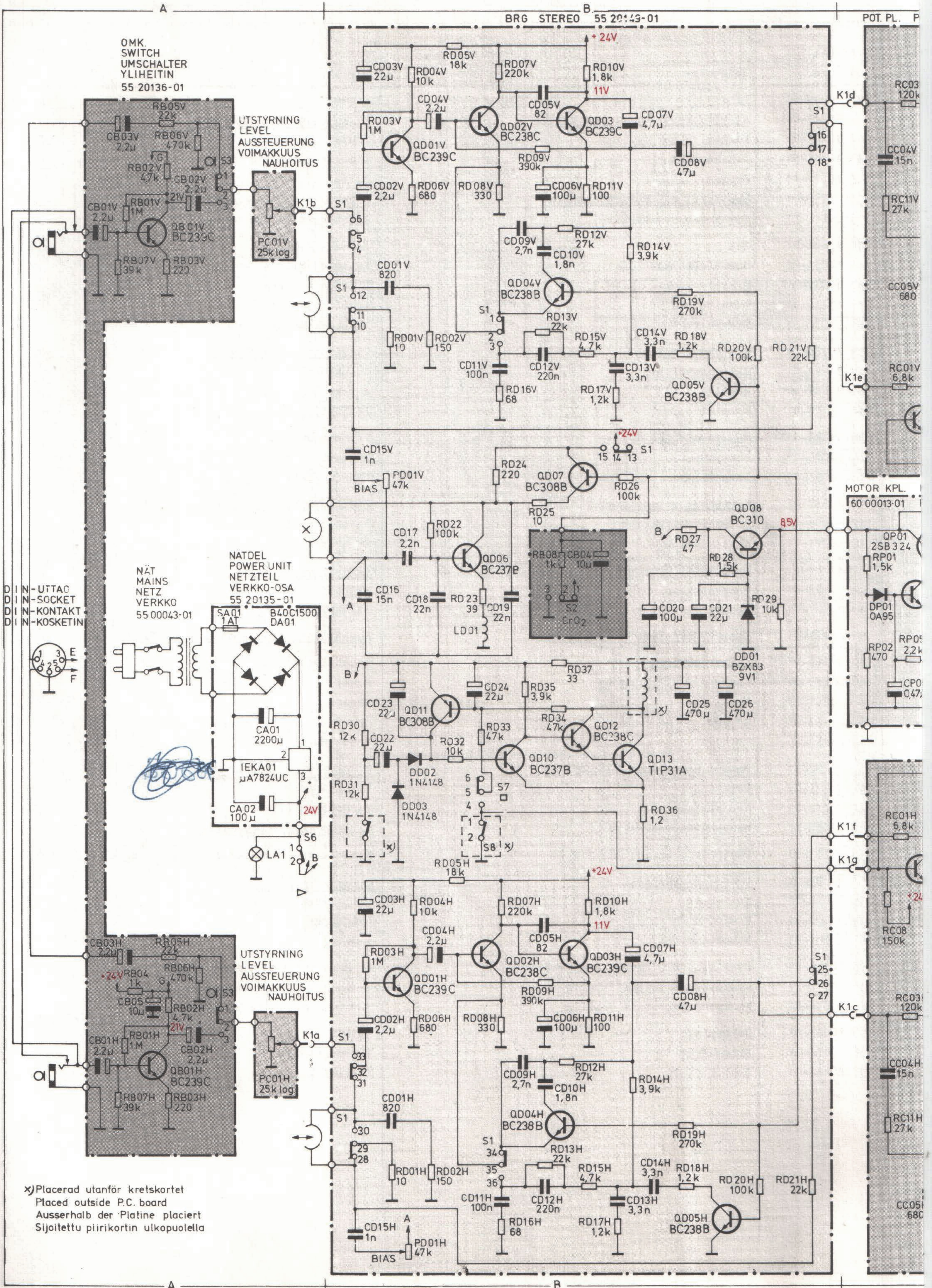
Umschalter gezeichnet in Lage, Wiedergabe, Normalband, nicht DNL. Mikrofon - Taste S3 in nicht eingedrückter Lage.

Yliheittimet asennossa toisto normaalinauha, ilman DNL. Mikrofooni yliheitin S3 asennossa ei painettu.

Infört i senare produktion	Added in later production
Ottettu käyttöön myöhemmän valmistukseen.	Später in der Produktion eingeführt



# KOPPLINGSSCHEMA KYTKINKAAVA



x) Placerad utanför kretskortet  
 Placed outside P.C. board  
 Ausserhalb der Platine placiert  
 Sijoitettu piirikortin ulkopuolella



(R) Motstånd Resistors Widerstände Vastukset

Table with columns: Nr No., Art nr Part No., Värd Value, Tol. ±%, Mat. Mat., Bel. W Dissipat, Pos. Pos. Rows include B1-B8, C1-C14, D1-D27, P1-P9, 1201-1220.

(C) Kondensatorer Capacitors Kondensatoren Kondensattorit

Table with columns: Nr No., Art nr Part No., Värd Value, Tol. ±%, Mat. Mat., Sp. V V, Pos. Pos. Rows include A1-A2, B1-B5, C1-C6, D1-D26, P1-P2, 1201-1213.

(D) Dioder Diodes Dioden Diodit

Table with columns: Nr No., Art nr Part No., Typ Type, Pos. Pos. Rows include A1, C3, D1-D3, P1-P4, 1201-1206.

(P) Potentiometrar Potentiometers Potentiometer Potentiometri

Table with columns: Nr No., Art nr Part No., Värd Value, Funktion Function, Pos. Pos. Rows include C1-C2, D1, P1.

(La) Lampor Lamps Lampen Lamput

Table with columns: Nr No., Art nr Part No., Värd Value, Pos. Pos. Row includes La1.

(L) Spolar Coils Spulen Kelat

Table with columns: Nr No., Art nr Part No., Benämning Description, Pos. Pos. Row includes D1.

(IEK) Integrerade elektroniska kretsar Integrated circuits IC-Kreise Integroituja piirejä

Table with columns: Nr No., Art nr Part No., Typ Type, Pos. Pos. Row includes A1.

(S) Säkringar Fuses Sicherungen Sulakkeet

Table with columns: Nr No., Art nr Part No., Värd Value, Pos. Pos. Row includes A1.

(Q) Transistorer Transistors Transistoren Transistoreita

Table with columns: Nr No., Art nr Part No., Typ Type, Pos. Pos. Rows include B1-B13, D1-D13, P1-P2, 1201-1204.



