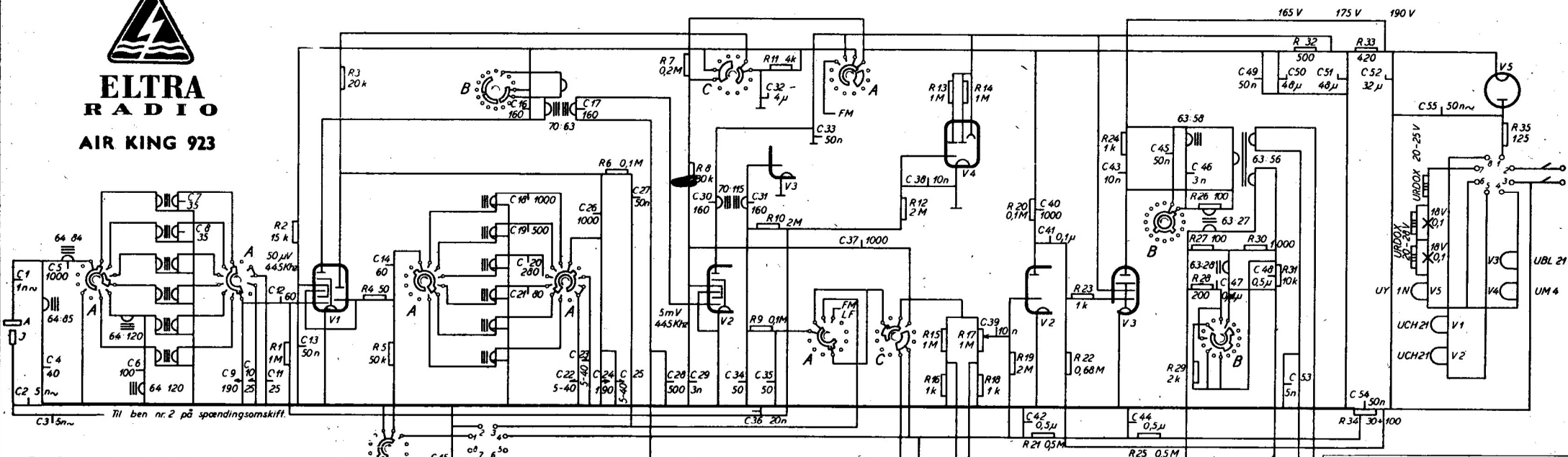




ELTRA
RADIO

AIR KING 923



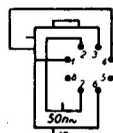
Omskifter »A»: Bølgelængde og gramfon-
omskifter vist i stilling KB 1.

Omskifter »B»: Toneregulerings- og selektivitets-
omskifter vist i stilling Koncert 1.

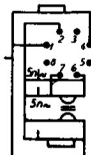
Omskifter »C»: Babysitter i stilling Begge HT.

Jævnspændinger målt i forhold til chassis.

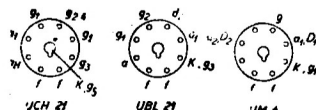
Følsomheder målt for 50 mW output.



Hejohms P.U.



Lavohms P.U.



Sokkelforbindelser

