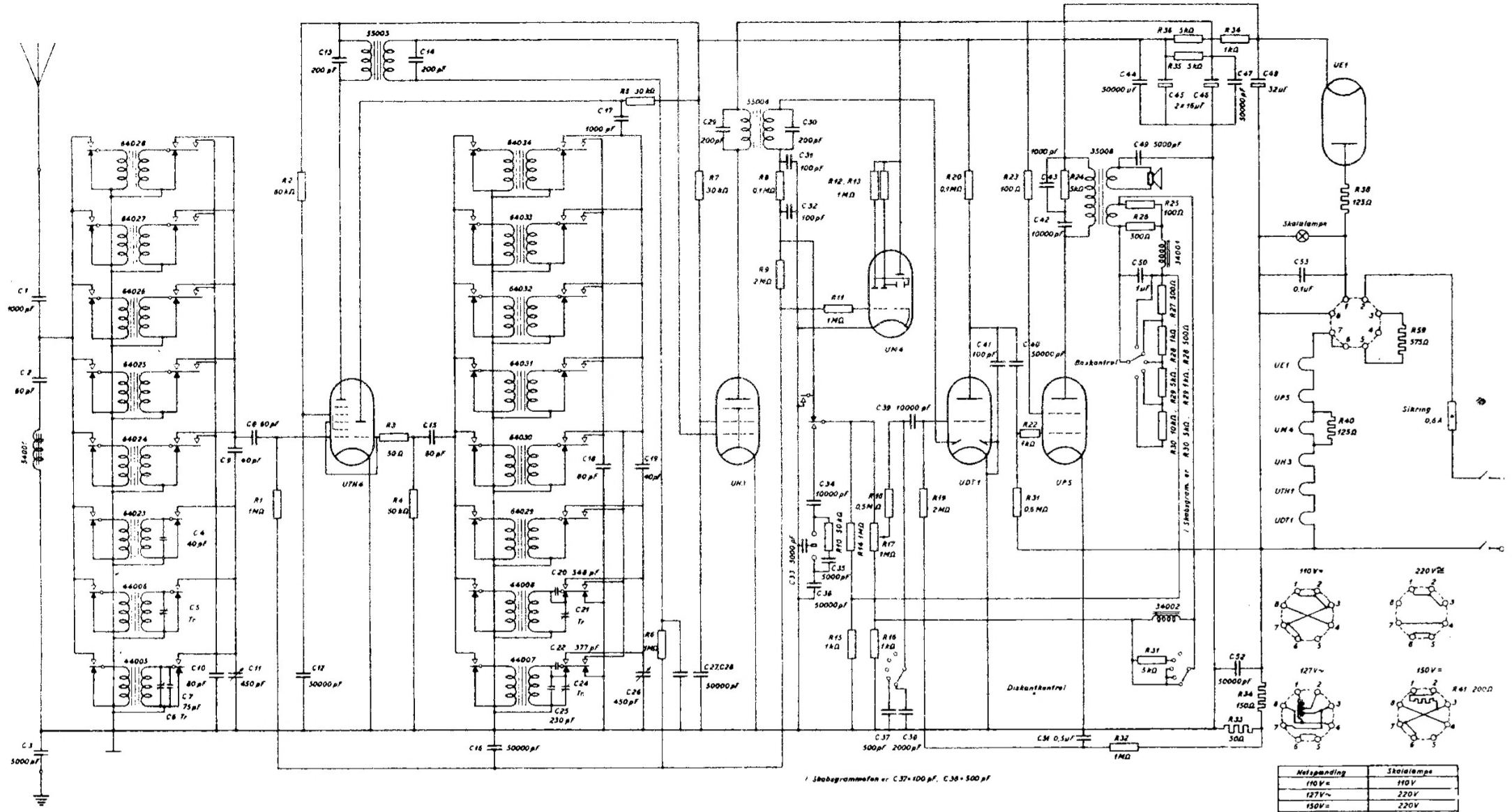
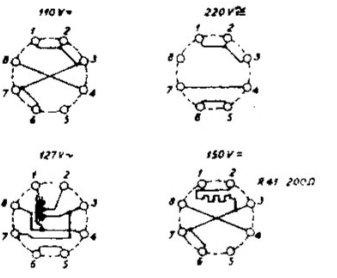


CAPITOL de Luxe



1. Schaltungsplanen v. C.37 = 100 pF, C.38 = 500 pF



Netzspannung	Steuerlampe
110V~	110V
127V~	220V
150V~	220V
220V~	220V