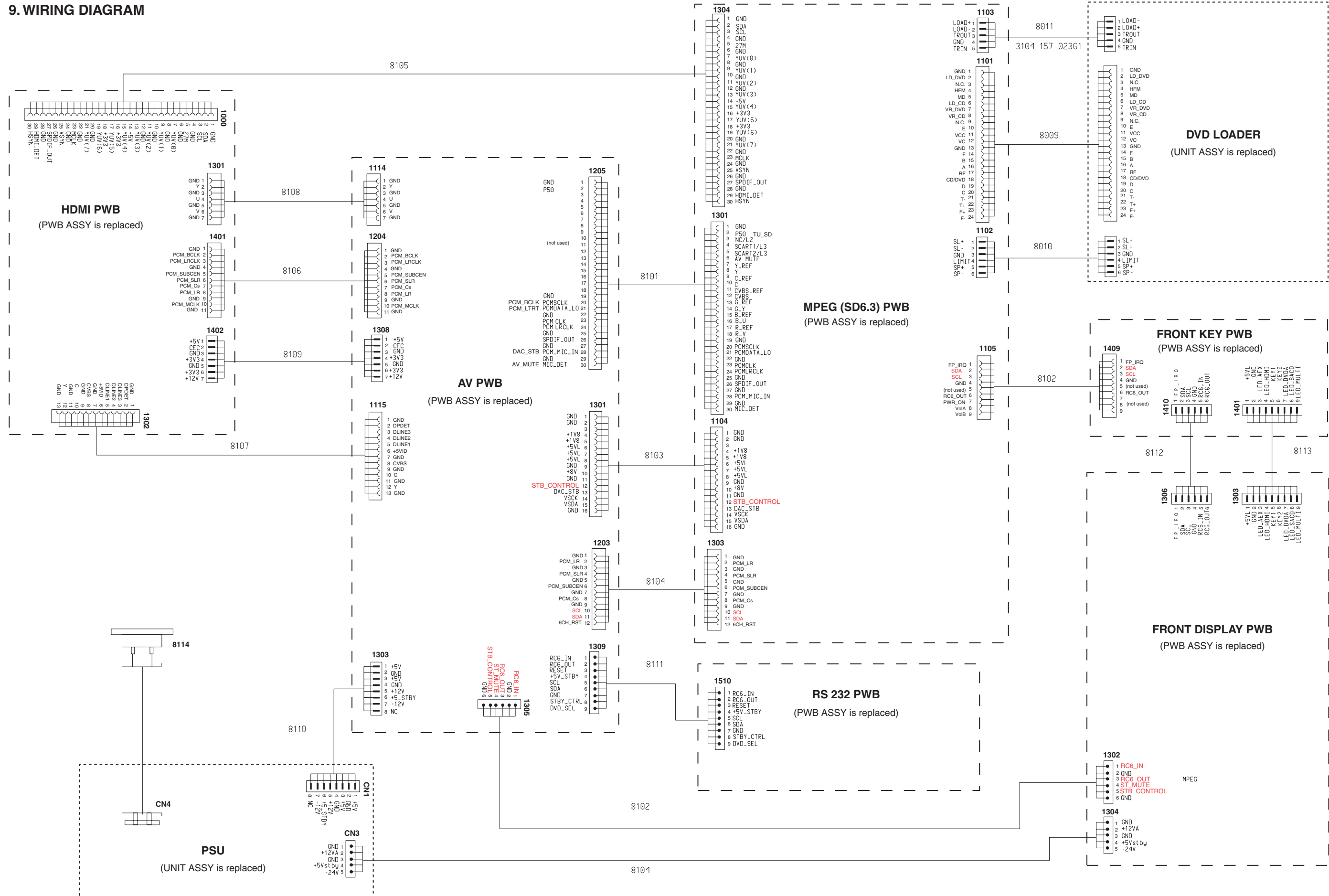
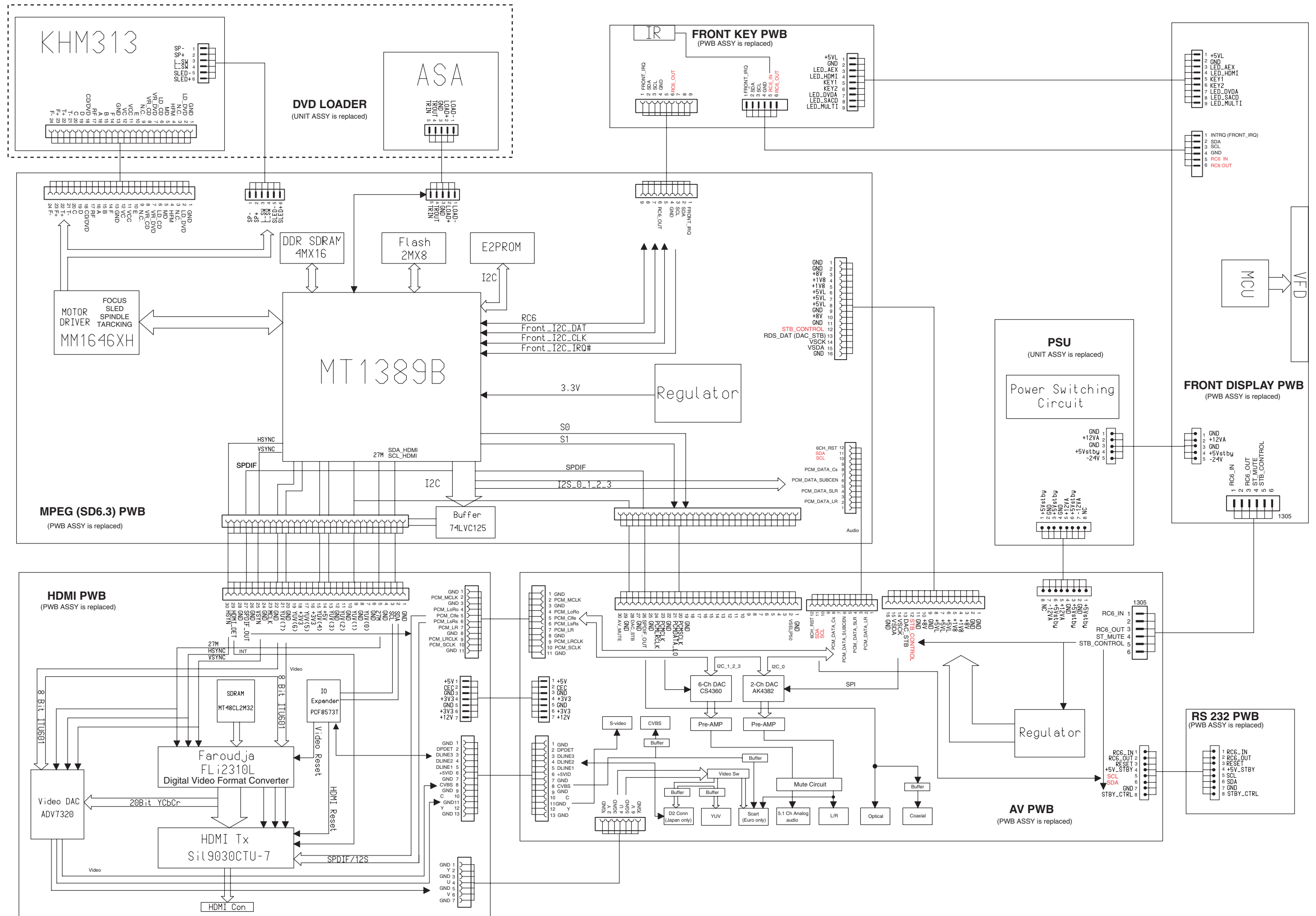


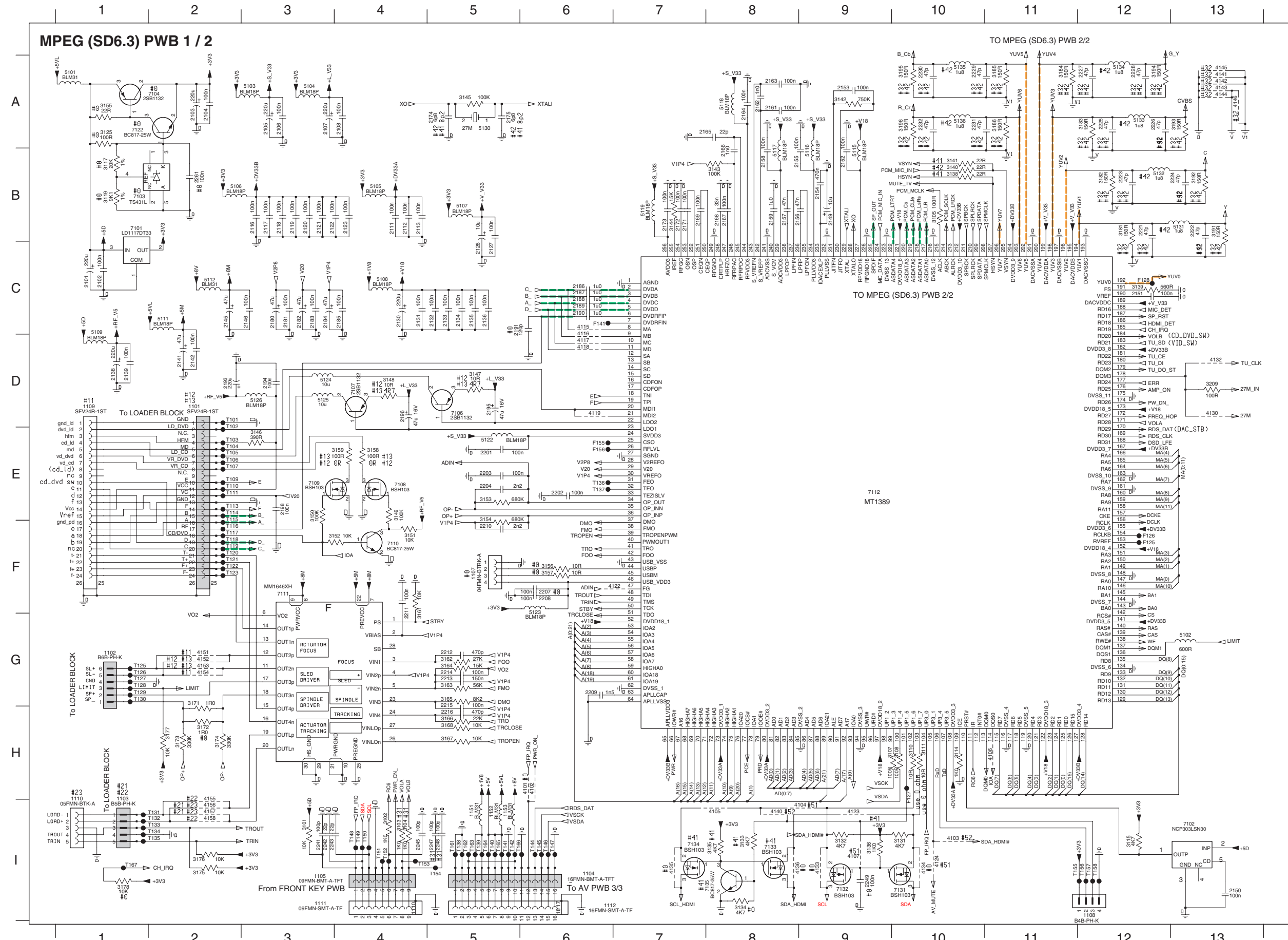
9. WIRING DIAGRAM



10. BLOCK DIAGRAM



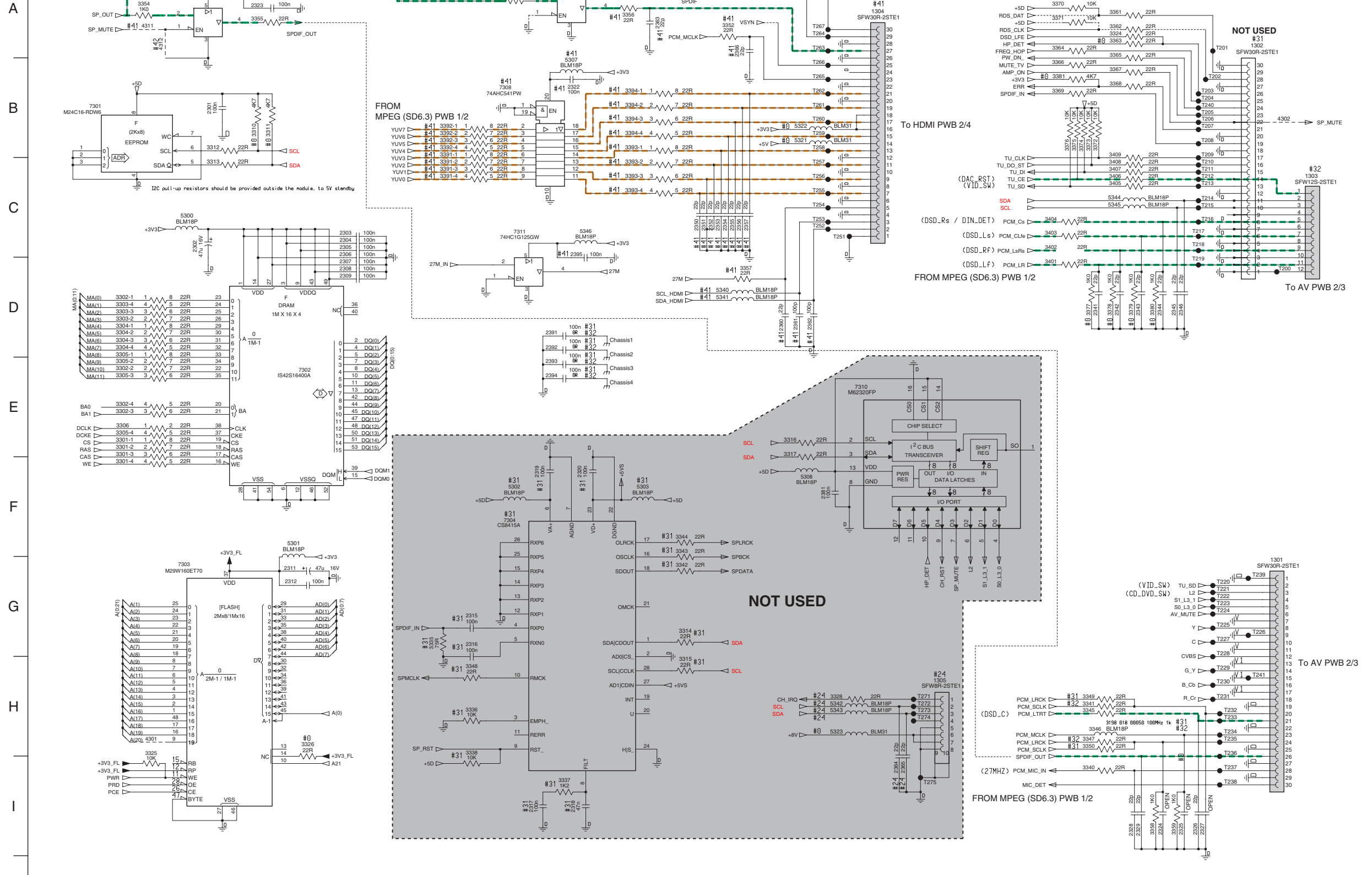
11. SCHEMATIC DIAGRAM



1101 D2	2232 A10	4158 I2
1102 G1	2241 I3	5101 A1
1103 I1	2242 I3	5102 G13
1104 I6	2243 I3	5103 A3
1105 I8	2245 I4	5104 A3
1107 F5	2247 I5	5105 B4
1108 I2	2248 I5	5106 B2
1109 D1	2249 I9	5107 B5
1110 I1	2261 B2	5108 C4
1111 I3	3101 I3	5109 C1
1112 I6	3102 I4	5111 C2
1151 I5	3103 I4	5112 C2
1152 I5	3104 I4	5115 B9
1153 I5	3105 B10	5116 B9
2101 C1	3107 H9	5117 B8
2102 C1	3108 H10	5118 A8
2103 A2	3110 H10	5119 B7
2104 A2	3111 H10	5122 E5
2105 A3	3114 H10	5123 G6
2106 A3	3115 I12	5124 D3
2107 A3	3117 B1	5125 D3
2108 A4	3119 B1	5126 D3
2111 B4	3125 A1	5130 A5
2112 B4	3131 I10	5131 B13
2113 B4	3132 I9	5132 B12
2116 B3	3133 I8	5133 A12
2117 B3	3134 I8	5134 A12
2118 B3	3135 I8	5135 A10
2119 B3	3136 I9	5136 A10
2120 B3	3138 B10	5138 B10
2121 B3	3139 C12	5139 I13
2122 B3	3140 B10	5140 B10
2123 B4	3141 B10	5142 A4
2126 C5	3142 A9	5146 D5
2127 C5	3143 B8	5147 D4
2130 C4	3144 B7	5148 E4
2131 C4	3145 A5	5149 E3
2132 C5	3146 E3	5150 F4
2133 C5	3147 D5	5151 F3
2134 C5	3148 D4	5152 E9
2135 C5	3149 E4	5153 A1
2136 C5	3150 E3	5154 B1
2138 D1	3151 F4	5155 B1
2139 D1	3152 F4	5156 B1
2141 D2	3153 E5	5157 B1
2142 D2	3154 F5	5158 B1
2145 C2	3155 A1	5159 F12
2146 C3	3156 F6	5160 F12
2149 B9	3157 F6	5161 H10
2150 I13	3158 E8	5162 C12
2151 C12	3159 E4	5163 C6
2152 B9	3161 F4	5164 E6
2153 A9	3162 G5	5165 E6
2154 B9	3163 G5	5166 G5
2155 B8	3164 G5	5167 E2
2156 B9	3165 G5	5168 G5
2157 B8	3166 H5	5169 E2
2158 B8	3167 H5	5170 E2
2159 B8	3168 H5	5171 E2
2161 A8	3171 G2	5172 E2
2162 A8	3172 H2	5173 E2
2163 A8	3173 H2	5174 E2
2164 A8	3174 H2	5175 E2
2165 A7	3175 I2	5176 E2
2166 B8	3176 I2	5177 E2
2167 B8	3177 H2	5178 F2
2168 B8	3178 I2	5179 F2
2169 B7	3181 B12	5180 F2
2171 B7	3182 B12	5181 F2
2172 B7	3183 A12	5182 F2
2173 B7	3184 A11	5183 F2
2174 A5	3185 A11	5184 F2
2175 A5	3186 A11	5185 F2
2180 C3	3191 B13	5186 F2
2181 C3	3192 B13	5187 G1
2182 C3	3193 A13	5188 G1
2183 C3	3194 A12	5189 G1
2184 C3	3195 A12	5190 G1
2185 C4	3196 A10	5191 G1
2186 C6	3209 D13	5192 G1
2187 C6	4101 H6	5193 I2
2188 C6	4102 H6	5194 I2
2189 C6	4103 I10	5195 I2
2190 C6	4104 I9	5196 I2
2191 C5	4105 I8	5197 I2
2193 D2	4106 H11	5198 E6
2194 D3	4107 I9	5199 E6
2195 D5	4115 C6	5200 I5
2196 D4	4116 D6	5201 I5
2198 E3	4117 D6	5202 I5
2201 E5	4118 D6	5203 E5
2202 E6	4119 D6	5204 E5
2203 E5	4122 F7	5205 E5
2204 E5	4123 I9	5206 E5
2207 F6	4124 I10	5207 E5
2208 F6	4130 D13	5208 E5
2209 G6	4132 D13	5209 E5
2210 F5	4133 I9	5210 E5
2211 F4	4134 I10	5211 E5
2212 G5	4135 I7	5212 E5
2213 G5	4136 I9	5213 E5
2214 G5	4140 I8	5214 E5
2215 H5	4141 A13	5215 E5
2216 H5	4142 A13	5216 E5
2221 B12	4143 A13	5217 E5
2222 B13	4144 A13	5218 E5
2223 B12	4145 A13	5219 E5
2224 B13	4146 A13	5220 E5
2225 A12	4151 G2	5221 E5
2226 A12	4152 G2	5222 E5
2227 A12	4153 G2	5223 E5
2228 A12	4154 G2	5224 E5
2229 A10	4155 I2	5225 E5
2230 A10	4156 I2	5226 E5
2231 A10	4157 I2	5227 E5

#0 PROVISION	#11 DV33	#21 WXD-8136	#31 RECEIVERS	#41 DIGITAL VIDEO	#51 SINGLE I2C
	#12 DV34	#22 WXD-8229	#32 PLAYERS	#42 ANALOG VIDEO	#52 2 I2C LINE
	#13 KHM310	#23 DLM-1D			
		#24 5DCD			

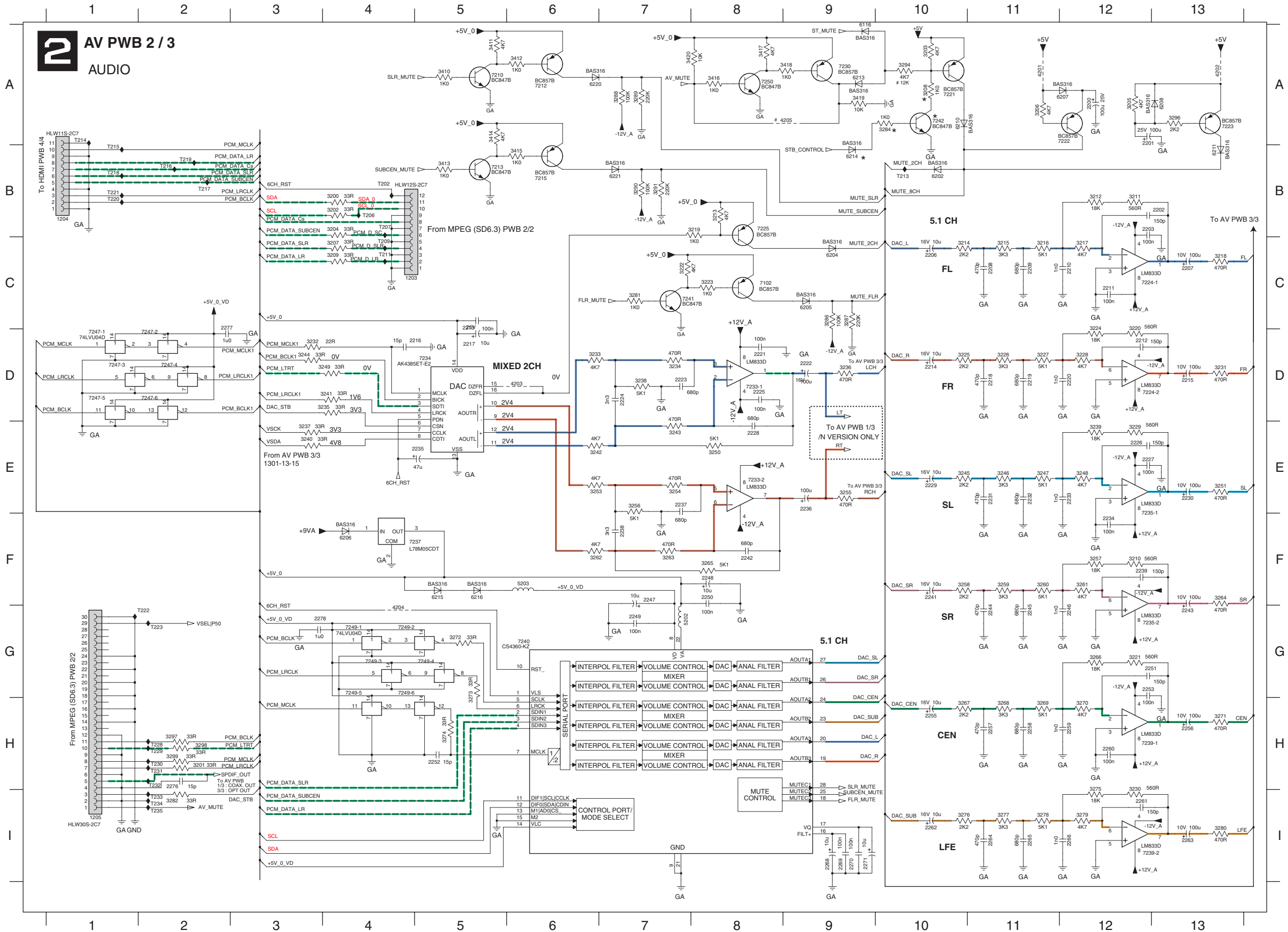
MPEG (SD6.3) PWB 2 / 2



1301 G13	3359 H12	T233 H12
1302 A13	3361 A11	T234 H12
1303 C13	3362 A11	T235 H12
1304 A9	3363 A11	T236 H12
1305 H9	3364 A11	T237 H12
2301 B2	3365 A11	T238 H12
2302 C2	3366 B11	T239 G13
2303 C3	3367 B11	T240 B12
2304 C3	3368 B11	T241 H13
2305 C3	3369 B11	T251 C8
2306 C3	3370 A11	T252 C8
2307 D3	3371 A11	T253 C8
2308 D3	3372 B11	T254 C8
2309 D3	3373 B11	T255 C8
2311 G3	3374 B11	T256 C8
2312 G3	3375 B11	T257 C8
2313 G5	3376 B11	T258 B8
2315 G5	3377 D11	T259 B8
2317 I5	3378 D11	T260 B8
2318 I6	3379 D11	T261 B8
2319 F5	3380 D12	T262 B8
2320 F6	3381 B11	T263 A8
2321 A6	3381-1 B4	T264 A8
2322 B6	3382-2 C4	T265 B8
2323 A3	3391-3 C4	T266 B8
2324 I12	3391-4 C4	T267 A8
2325 I12	3392-1 B4	T271 H9
2326 I12	3392-2 B4	T272 H9
2327 H11	3392-3 B4	T273 H9
2328 I11	3392-4 B4	T274 H9
2329 I11	3393-1 B6	T275 I9
2341 D11	3393-2 C6	
2342 D11	3393-3 C6	
2343 D11	3393-4 C6	
2344 D12	3394-1 B6	
2345 D12	3394-2 B6	
2346 D12	3394-3 B6	
2350 C7	3394-4 B6	
2351 C7	3398 A8	
2352 C7	3401 D10	
2353 C7	3402 C10	
2354 C7	3403 C10	
2355 C7	3404 C10	
2356 C7	3405 C11	
2357 C7	3406 C11	
2360 D8	3407 C11	
2361 D8	3408 C11	
2362 D8	3409 B11	
2363 A7	4301 H1	
2364 I9	4302 B13	
2365 I9	4311 A1	
2366 A7	4312 A2	
2381 F8	5300 C2	
2391 D5	5301 F3	
2392 D5	5302 F5	
2393 E5	5303 F6	
2394 E5	5305 A3	
2395 C6	5306 A6	
3301-1 E1	5307 B6	
3301-2 E1	5308 F8	
3301-3 E1	5321 B8	
3301-4 F1	5322 B8	
3302-1 D1	5323 H8	
3302-2 E1	5340 D7	
3302-3 E1	5341 D7	
3302-4 E1	5342 H8	
3303-2 D1	5343 H8	
3303-3 D1	5344 C11	
3303-4 D1	5345 C11	
3304-1 D1	5346 C6	
3304-2 D1	7301 B1	
3304-3 D1	7302 E3	
3304-4 D1	7303 G2	
3305-1 D1	7304 F5	
3305-2 E1	7306 A2	
3305-3 E1	7307 A6	
3305-4 E1	7308 B5	
7310 E9	7310 E9	
3310 B3	7311 C5	
3311 B3	7300 D13	
3312 B2	7301 A12	
3313 C2	T202 B12	
3314 G7	T203 B12	
3315 H7	T204 B12	
3316 E8	T205 B12	
3317 E8	T206 B12	
3324 A11	T207 B12	
3325 H1	T208 B12	
3326 H3	T209 B12	
3328 H8	T210 C12	
3335 G4	T211 C12	
3336 H5	T212 C12	
3337 H6	T213 C12	
3338 H5	T214 C12	
3340 H11	T215 C12	
3341 H11	T216 C12	
3342 G7	T217 C12	
3343 F7	T218 C12	
3344 F7	T219 D12	
3345 H11	T220 G12	
3346 H11	T221 G12	
3347 H11	T222 G12	
3348 H5	T223 G12	
3349 H11	T224 G12	
3350 H11	T225 G12	
3352 A7	T226 G13	
3353 A5	T227 G12	
3354 A1	T228 G12	
3355 A3	T229 H12	
3356 A6	T230 H12	
3357 D7	T231 H12	
3358 I12	T232 H12	

#0 PROVISION	#11 DV33	#21 WXD-8136	#31 RECEIVERS	#41 DIGITAL VIDEO
	#12 DV34	#22 WXD-8229	#32 PLAYERS	#42 ANALOG VIDEO
	#13 KHM310	#23 DLM-1D		
		#24 5CDC		

AV PWB 2 / 3
AUDIO

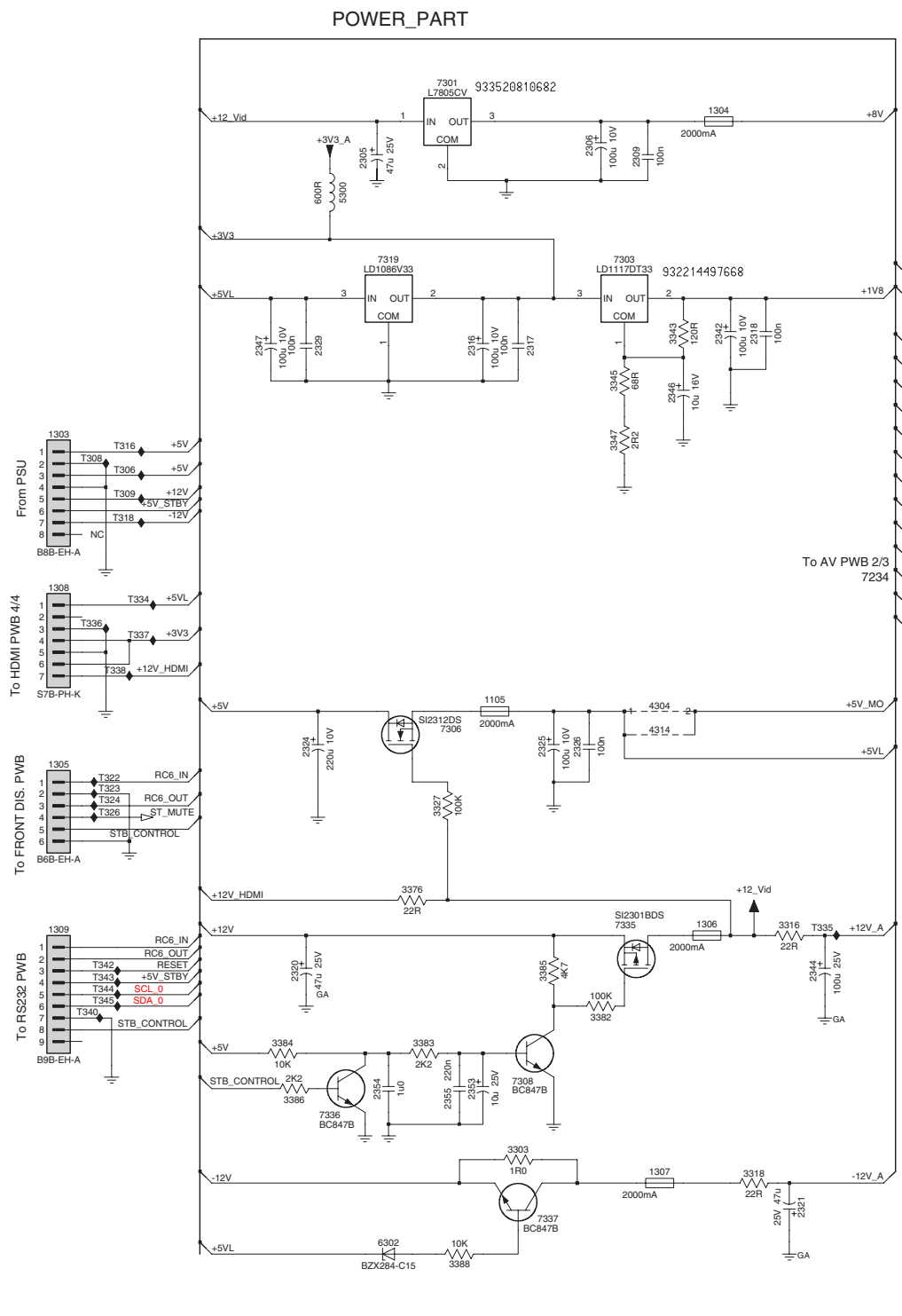


1203 C4	3253 E6	T222 G2
1204 B1	3254 E7	T223 G2
1205 I1	3255 E9	T228 H2
2200 A12	3256 E7	T229 H2
2201 A12	3257 F12	T230 H2
2202 B12	3258 F10	T231 H2
2203 B12	3259 F11	T232 H2
2206 C10	3260 F11	T233 I2
2207 C13	3261 F12	T234 I2
2208 C11	3262 F6	T235 I2
2209 C11	3263 F7	
2210 C12	3264 F13	
2211 C12	3265 F8	
2212 D12	3266 G12	
2213 D5	3267 H10	
2214 D10	3268 H11	
2215 D13	3269 H11	
2216 D5	3270 H12	
2217 D5	3271 H13	
2218 D11	3272 G5	
2219 D11	3273 G5	
2220 D12	3274 H5	
2221 D8	3275 H12	
2222 D9	3276 H10	
2223 D7	3277 H11	
2224 D7	3278 H11	
2225 D6	3279 H12	
2226 E12	3280 I13	
2227 E12	3281 C7	
2228 E8	3282 I2	
2229 E10	3284 A10	
2230 E13	3285 C9	
2231 E11	3287 C9	
2232 E11	3288 A7	
2233 E12	3289 A7	
2234 F12	3290 B7	
2235 E7	3291 B7	
2236 E9	3294 A10	
2237 E7	3296 A13	
2238 F7	3297 H2	
2239 F10	3298 H2	
2240 F12	3299 H2	
2241 F12	3300 H2	
2242 F8	3410 A5	
2243 G13	3411 A5	
2244 G11	3412 A6	
2245 G11	3413 B5	
2246 G12	3414 A5	
2247 F7	3415 B6	
2248 F8	3416 B8	
2249 G7	3417 A8	
2250 F8	3418 A9	
2251 G12	3419 A9	
2252 H5	3420 A7	
2253 G12	4201 A11	
2255 H10	4202 A13	
2256 H13	4203 D6	
2257 H11	4204 G4	
2258 H11	4205 A9	
2259 H12	5202 G7	
2260 H12	5203 F6	
2261 I12	6116 A9	
2262 I10	6202 B10	
2263 I13	6204 C9	
2264 I11	6205 C9	
2265 I11	6206 F4	
2266 I12	6207 A12	
2268 I9	6208 A13	
2269 I9	6210 A10	
2270 I9	6211 B13	
2271 I9	6213 A9	
2272 H2	6214 B9	
2273 D2	6215 F5	
2274 G3	6216 G3	
2275 B4	6220 B4	
2276 H2	6221 B7	
2277 D2	7102 C8	
2278 I9	7210 A5	
2279 I9	7212 A6	
2280 A11	7213 B5	
2281 A11	7215 B6	
2282 A10	7221 A10	
2283 A10	7222 A11	
2284 C4	7223 A13	
2285 C11	7224-1 C12	
2286 I12	7224-2 D12	
2287 B12	7225 B8	
2288 B8	7230 A9	
2289 D12	7231-1 D8	
2290 D12	7233-2 E8	
2291 D12	7234 D5	
2292 C7	7235-1 E12	
2293 C8	7235-2 G12	
2294 D12	7237 F4	
2295 D10	7239-1 H12	
2296 D11	7239-2 I12	
2297 D11	7240 G6	
2298 E12	7241 C7	
2299 E12	7242 A10	
2300 H2	7242-1 D1	
2301 D13	7242-2 D2	
2302 D3	7242-3 D1	
2303 D6	7242-3 D2	
2304 D7	7242-3 D5	
2305 D4	7243-5 G4	
2306 E3	7249-6 G4	
2307 E7	7250 A8	
2308 E12	T202 B4	
2309 E12	T206 B4	
2310 E3	T207 B4	
2311 D4	T209 C4	
2312 E6	T211 C4	
2313 D13	T213 B10	
2314 D3	T214 A1	
2315 E10	T215 B1	
2316 E11	T216 B2	
2317 E11	T217 B2	
2318 E12	T218 B1	
2319 D4	T219 B2	
2320 E8	T220 B1	
2321 E13	T221 B1	

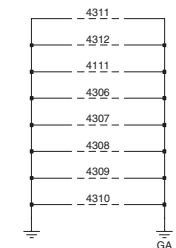
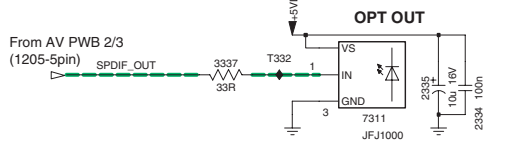
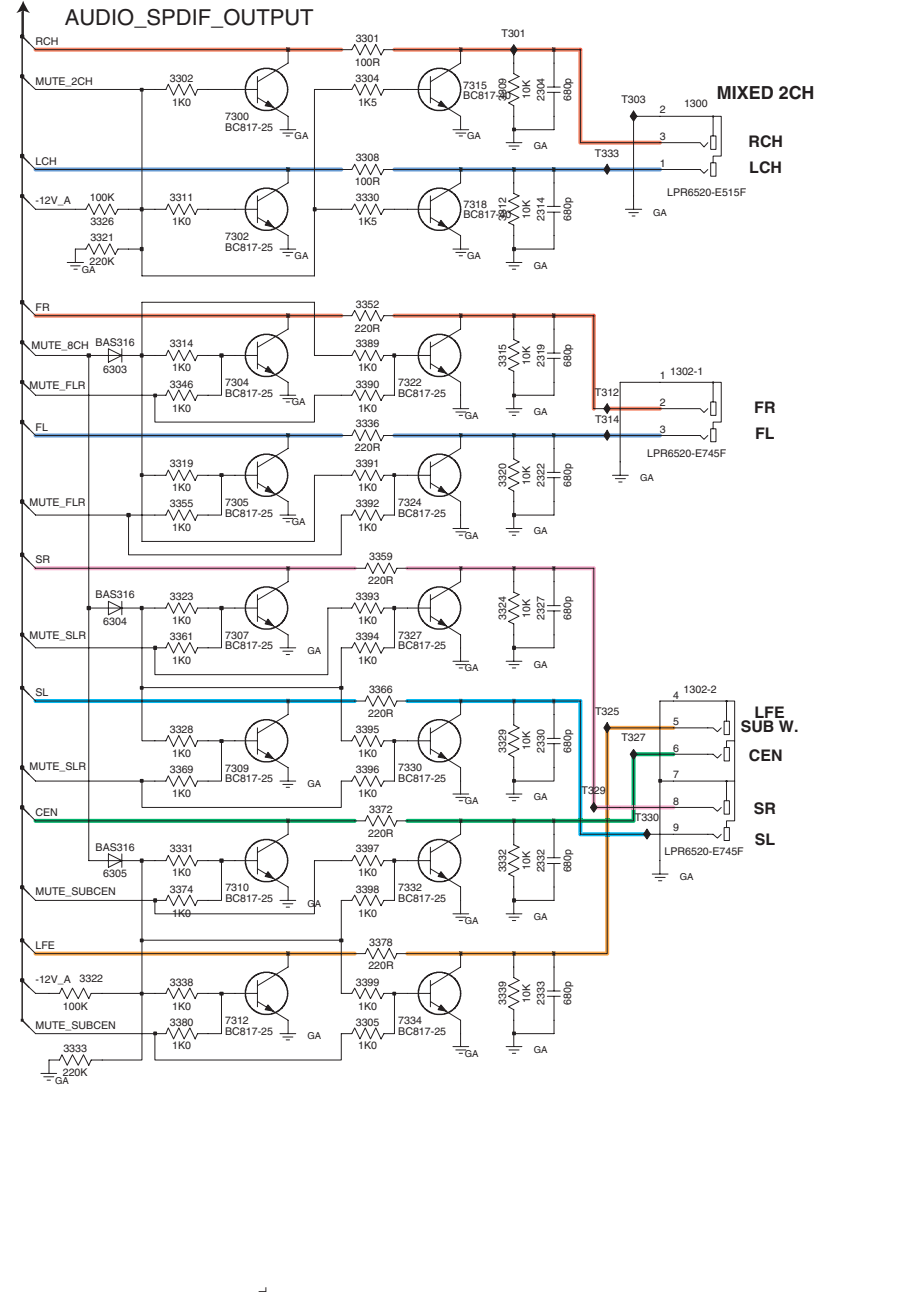
AV PWB 3 / 3

A
B
C
D
E
F
G
H
I

1 2 3 4 5 6 7 8 9 10 11 12 13

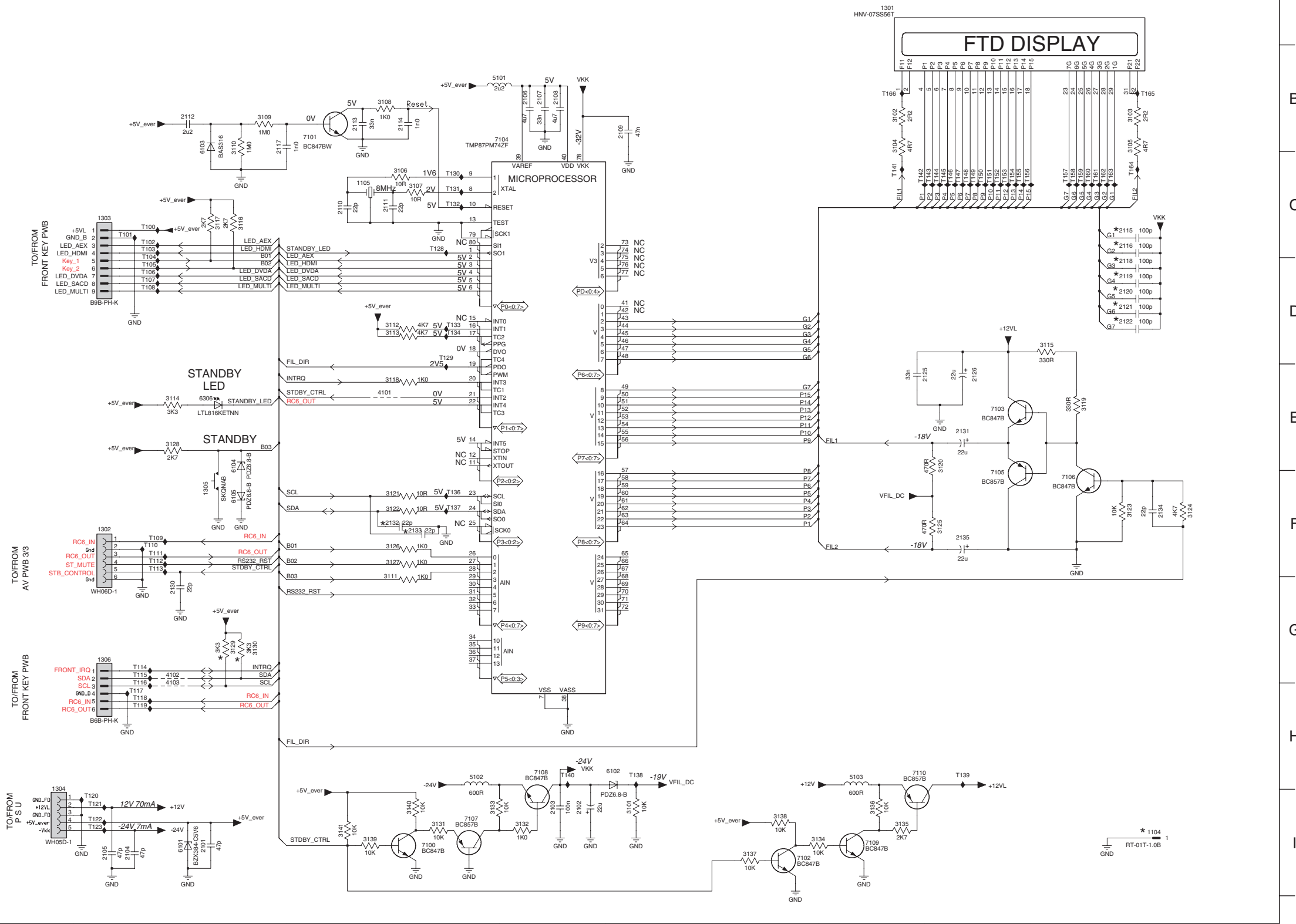


From AV PWB 2/3
MUTE_2CH,LCH,RCH,FL,FR,SL,SR,CEN,LFE,KILL_FLR,KILL_DAC,MUTE_SPDIF_OUT,MUTE_2CH,MUTE_6CH,-12V,MUTE_FLR,MUTE_SLR,MUTE_SUBCEN,-12V_A,MUTE_8CH)



1105 E4	5300 B3
1300 B12	6302 I4
1301 C8	6303 C9
1302-1 C12	6304 E9
1302-2 E12	6305 F9
1303 D2	7300 B10
1304 B6	7301 B4
1305 F2	7302 C10
1306 G6	7303 C5
1307 H5	7304 C10
1308 E2	7305 D10
1309 G2	7306 E4
2304 B11	7307 E10
2305 B4	7308 H4
2306 B5	7309 E10
2309 B5	7310 F10
2314 B11	7311 I10
2316 C4	7312 G10
2317 C5	7315 B11
2318 C6	7318 B11
2319 C11	7319 C4
2320 G3	7322 C11
2321 H6	7324 D11
2322 D11	7327 E11
2324 F3	7330 E11
2325 F5	7332 F11
2326 F5	7334 G11
2327 E11	7335 G5
2329 C3	7336 H3
2330 E11	7337 H5
2332 F11	7339 A11
2333 G11	7342 C7
2334 I11	7343 B12
2335 I11	7344 C7
2342 C6	7345 C7
2344 G6	7346 D2
2346 C5	7347 D7
2347 C3	7348 D2
2353 H4	7349 D7
2354 H4	7350 D7
2355 H4	7351 C12
3301 A10	7352 D7
3302 B9	7353 C12
3303 H4	7354 D7
3304 B10	7355 D2
3305 G10	7356 E7
3308 B10	7357 D2
3309 B11	7358 F2
3311 B9	7359 F2
3312 B11	7360 F2
3314 C9	7361 E12
3315 C11	7362 F2
3316 G6	7363 E12
3318 H6	7364 E12
3319 D9	7365 F12
3320 D11	7366 H10
3321 C9	7367 B12
3322 G9	7368 E2
3323 D9	7369 G6
3324 E11	7370 E2
3326 B9	7371 E2
3327 F4	7372 E2
3328 E9	7373 G2
3329 E11	7374 G2
3330 B10	7375 G2
3331 F9	7376 G2
3332 F11	7377 G2
3333 G9	7378 F11
3334 C5	7379 F4
3335 C5	7380 G9
3336 C9	7381 G5
3337 D5	7382 G5
3338 D9	7383 G4
3339 D11	7384 G3
3340 E9	7385 G5
3341 E11	7386 H3
3342 E11	7387 I4
3343 E9	7388 I4
3344 E9	7389 C10
3345 E9	7390 C10
3346 C9	7391 D10
3347 D5	7392 D10
3348 D9	7393 D10
3349 D11	7394 E10
3350 E11	7395 E10
3351 E9	7396 F10
3352 E11	7397 F10
3353 E9	7398 F10
3354 E9	7399 G10
3355 E9	4111 H8
3356 E9	4304 E5
3357 E9	4306 H8
3358 E9	4307 H8
3359 E9	4308 H8
3360 E9	4309 I8
3361 E9	4310 I8
3362 E9	4311 H8
3363 E9	4312 H8
3364 E9	4314 E5

F1 FRONT DISPLAY PWB (A)

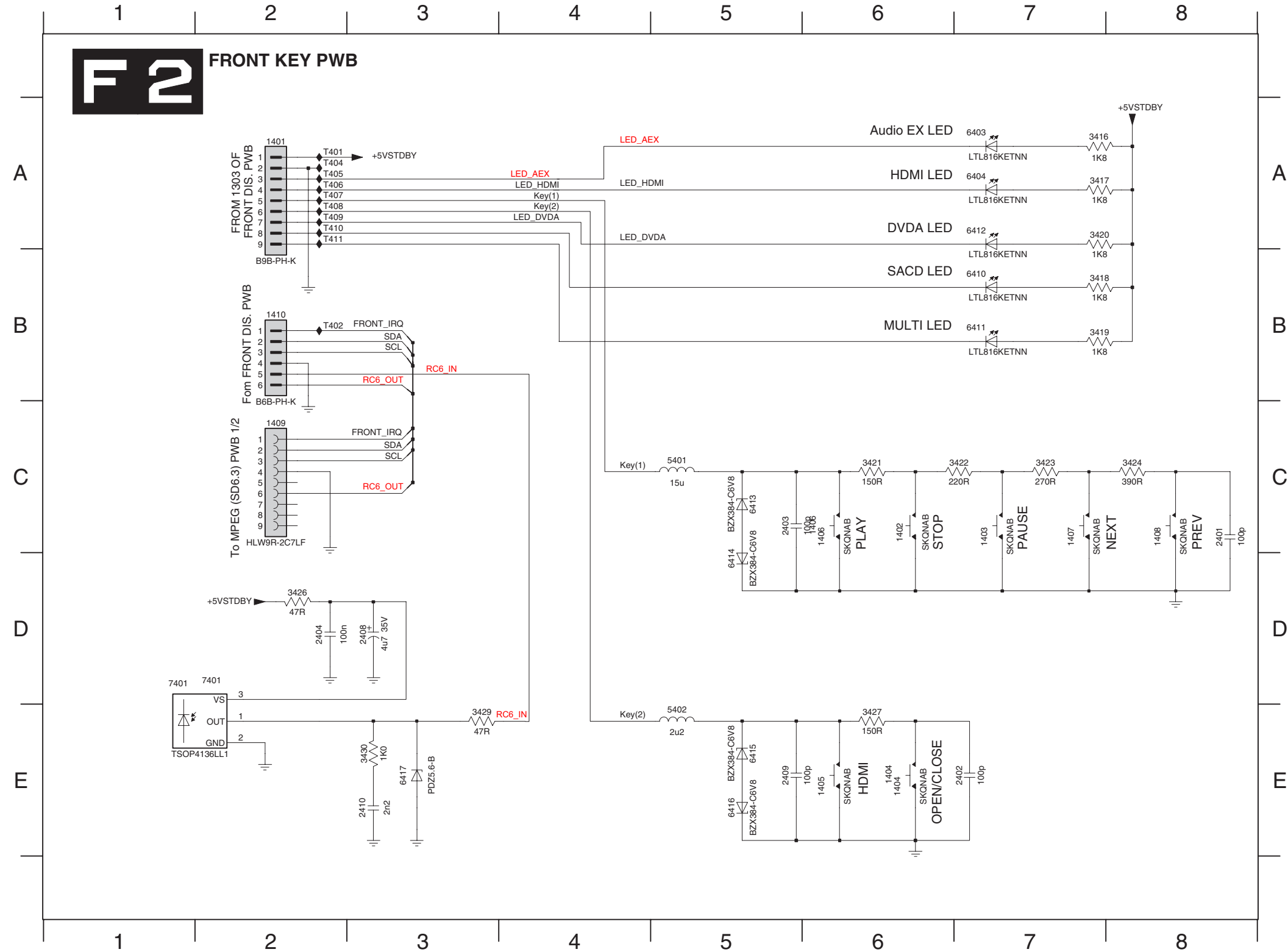


- 1104 H3
- 1105 C5
- 1301 A10
- 1302 F3
- 1303 C3
- 1304 I2
- 1305 F4
- 1306 G3
- 2101 I4
- 2102 I7
- 2103 I7
- 2104 I3
- 2105 I3
- 2106 B7
- 2107 B7
- 2108 B7
- 2109 B8
- 2110 C5
- 2111 C5
- 2112 B4
- 2113 B5
- 2114 B6
- 2115 C12
- 2116 C12
- 2117 B4
- 2118 D12
- 2119 D12
- 2120 D12
- 2121 D12
- 2122 D12
- 2125 E10
- 2126 E11
- 2130 G3
- 2131 E11
- 2132 F5
- 2133 F6
- 2134 F13
- 2135 F11
- 3101 I8
- 3102 B10
- 3103 B12
- 3104 B10
- 3105 B12
- 3106 C6
- 3107 C6
- 3108 B5
- 3109 B4
- 3110 B4
- 3111 G5
- 3112 D5
- 3113 D5
- 3114 E3
- 3115 D12
- 3116 C4
- 3117 C4
- 3118 E5
- 3119 E12
- 3120 E11
- 3121 F5
- 3122 F5
- 3123 F12
- 3124 F13
- 3125 F11
- 3126 F5
- 3127 F5
- 3128 E3
- 3129 G4
- 3130 G4
- 3131 I6
- 3132 I7
- 3133 I6
- 3134 I9
- 3135 I10
- 3136 I10
- 3137 I9
- 3138 I9
- 3139 I5
- 3140 I5
- 4101 E5
- 4102 G3
- 4103 H3
- 5101 B6
- 5102 H6
- 5103 H10
- 6101 I4
- 6102 H8
- 6103 B4
- 6104 E4
- 6105 F4
- 6306 E4
- 7100 I6
- 7101 B5
- 7102 I9
- 7103 E11
- 7104 B7
- 7105 F11
- 7106 F12
- 7107 I6
- 7108 H7
- 7109 H10
- 7110 H11
- T100 C3
- T101 C3
- T102 C3
- T103 C3
- T104 C3
- T105 D3
- T106 D3
- T107 D3
- T108 D3
- T109 F3
- T110 F3

* OPTIONAL
 V DC vtg measured in STOP MODE

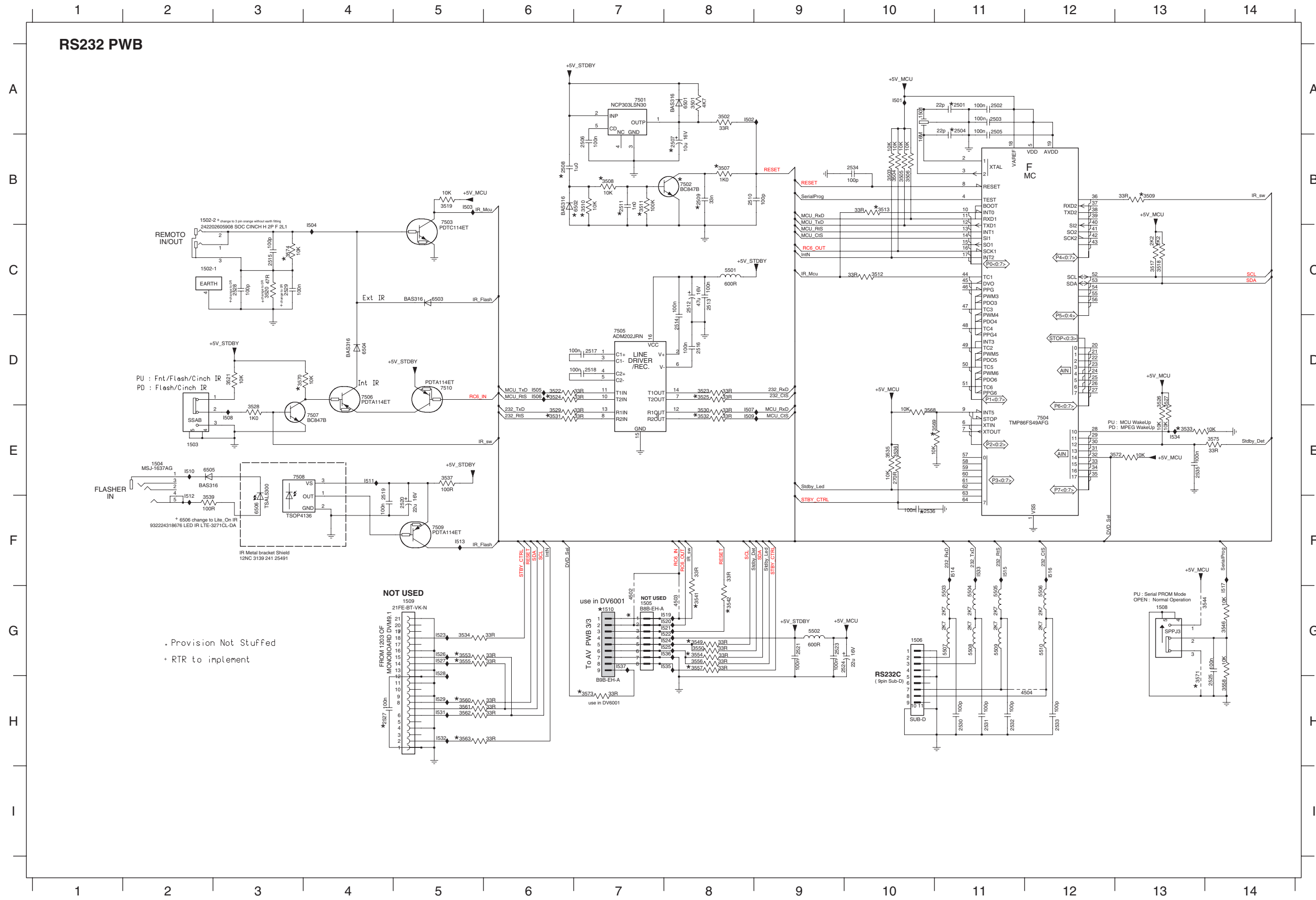
F2

FRONT KEY PWB



- 1401 A2
- 1402 C6
- 1403 C7
- 1404 E6
- 1405 E6
- 1406 C6
- 1407 C7
- 1408 C8
- 1409 C2
- 1410 B2
- 2401 C8
- 2402 E7
- 2403 C5
- 2404 D2
- 2408 D3
- 2409 E5
- 2410 E3
- 3416 A7
- 3417 A7
- 3418 B7
- 3419 B7
- 3420 A7
- 3421 C6
- 3422 C7
- 3423 C7
- 3424 C8
- 3426 D2
- 3427 E6
- 3429 E3
- 3430 E3
- 5401 C5
- 5402 E5
- 6403 A7
- 6404 A7
- 6410 B7
- 6411 B7
- 6412 A7
- 6413 C5
- 6414 D5
- 6415 E5
- 6416 E5
- 6417 E3
- 7401 D1
- T401 A2
- T402 B2
- T404 A2
- T405 A2
- T406 A2
- T407 A2
- T408 A2
- T409 A2
- T410 A2
- T411 A2

RS232 PWB



- 1501 A10
- 1502-1 C2
- 1502-2 B2
- 1503 E2
- 1504 E2
- 1505 G7
- 1506 G10
- 1508 G13
- 1509 G5
- 1510 G7
- 2501 A11
- 2502 A11
- 2503 A11
- 2504 A11
- 2505 A11
- 2506 B7
- 2507 B8
- 2508 B6
- 2509 B8
- 2510 B8
- 2511 B7
- 2512 C8
- 2513 C8
- 2514 D8
- 2515 C3
- 2516 D8
- 2517 D7
- 2518 D7
- 2519 E4
- 2520 F5
- 2521 G9
- 2523 G9
- 2524 G10
- 2525 H14
- 2527 H4
- 2528 C3
- 2529 C3
- 2530 H11
- 2531 H11
- 2532 H11
- 2533 H12
- 2534 B10
- 2535 E13
- 2536 F10
- 3501 A8
- 3502 A8
- 3503 B10
- 3504 B10
- 3505 B10
- 3506 B10
- 3507 B8
- 3508 B7
- 3509 B13
- 3510 B7
- 3511 B7
- 3512 C10
- 3513 B10
- 3517 C13
- 3518 C13
- 3519 B5
- 3520 C3
- 3521 D3
- 3522 D6
- 3523 D8
- 3524 D6
- 3525 D8
- 3526 D13
- 3527 D13
- 3528 E3
- 3529 E6
- 3530 E8
- 3531 E6
- 3532 E8
- 3533 E13
- 3534 G5
- 3535 E10
- 3536 E10
- 3537 E5
- 3539 F2
- 3541 G8
- 3542 G8
- 3544 G14
- 3546 G14
- 3549 G8
- 3550 G8
- 3553 G5
- 3554 G8
- 3555 G5
- 3556 G8
- 3557 G8
- 3559 H14
- 3560 H5
- 3561 H5
- 3562 H5
- 3563 H5
- 3568 E10
- 3569 E11
- 3570 D3
- 3571 H13
- 3572 E13
- 3573 H7
- 3574 C3
- 3575 E14
- 4502 G7
- 4503 G8
- 4504 H12
- 5501 C8
- 5502 G9
- 5503 G11
- 5504 G11
- 5505 G11
- 5506 G12
- 5507 G11
- 5508 G11
- 5509 G11
- 5510 G12
- 5511 A8
- 5512 B5
- 5513 B5
- 5514 C4
- 5515 D6
- 5516 E6
- 5517 E8
- 5518 E3
- 5519 E8
- 5520 E2
- 5521 E4
- 5522 E2
- 5523 E2
- 5524 G8
- 5525 G8
- 5526 G5
- 5527 G5
- 5528 G5
- 5529 H5
- 5531 H5
- 5532 H5
- 5533 F11
- 5534 E13
- 5535 G8
- 5536 G8
- 5537 G7
- 5538 G11
- 5539 G11
- 5540 G11
- 5541 G11
- 5542 G11
- 5543 G11
- 5544 G11
- 5545 G11
- 5546 G11
- 5547 G11
- 5548 G11
- 5549 G11
- 5550 G11
- 5551 G11
- 5552 G11
- 5553 G11
- 5554 G11
- 5555 G11
- 5556 G11
- 5557 G11
- 5558 G11
- 5559 G11
- 5560 G11
- 5561 G11
- 5562 G11
- 5563 G11
- 5564 G11
- 5565 G11
- 5566 G11
- 5567 G11
- 5568 G11
- 5569 G11
- 5570 G11
- 5571 G11
- 5572 G11
- 5573 G11
- 5574 G11
- 5575 G11
- 5576 G11
- 5577 G11
- 5578 G11
- 5579 G11
- 5580 G11
- 5581 G11
- 5582 G11
- 5583 G11
- 5584 G11
- 5585 G11
- 5586 G11
- 5587 G11
- 5588 G11
- 5589 G11
- 5590 G11
- 5591 G11
- 5592 G11
- 5593 G11
- 5594 G11
- 5595 G11
- 5596 G11
- 5597 G11
- 5598 G11
- 5599 G11
- 5600 G11