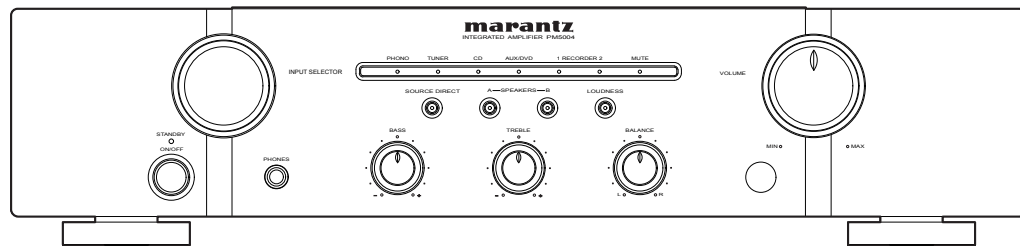


Service Manual

PM5004 /FB/FN

Integrated Amplifier



PM5004

注意

サービスをおこなう前に、このサービスマニュアルを必ずお読みください。
本機は、火災、感電、けがなどに対する安全性を確保するために、さまざまな配慮をおこなっており、また法的には「電気用品安全法」にもとづき、所定の許可を得て製造されております。
従ってサービスをおこなう際は、これらの安全性が維持されるよう、このサービスマニュアルに記載されている注意事項を必ずお守りください。

- 本機の仕様は性能改良のため、予告なく変更することがあります。
- 補修用性能部品の保有期間は、製造打切後 8 年です。

- 修理の際は、必ず取扱説明書を参照の上、作業を行ってください。

- 本文中に使用しているイラストは、説明の都合上現物と多少異なる場合があります。

marantz®

PM5004

Ver. 2

Please refer to the
MODIFICATION NOTICE.

MARANTZ DESIGN AND SERVICE

Using superior design and selected high grade components, **MARANTZ** company has created the ultimate in stereo sound. Only original **MARANTZ** parts can insure that your **MARANTZ** product will continue to perform to the specifications for which it is famous.

Parts for your **MARANTZ** equipment are generally available to our National Marantz Subsidiary or Agent.

ORDERING PARTS :

Parts can be ordered either by mail or by Fax.. In both cases, the correct part number has to be specified.

The following information must be supplied to eliminate delays in processing your order :

1. Complete address
2. Complete part numbers and quantities required
3. Description of parts
4. Model number for which part is required
5. Way of shipment
6. Signature : any order form or Fax. must be signed, otherwise such part order will be considered as null and void.

USA

MARANTZ AMERICA, INC
100 CORPORATE DRIVE
MAHWAH, NEW JERSEY 07430
USA

EUROPE / TRADING

D&M EUROPE B. V.
P. O. BOX 8744, BUILDING SILVERPOINT
BEEMDSTRAAT 11, 5653 MA EINDHOVEN
THE NETHERLANDS
PHONE : +31 - 40 - 2507844
FAX : +31 - 40 - 2507860

CANADA

D&M Canada Inc.
5-505 APPLE CREEK BLVD.
MARKHAM, ONTARIO L3R 5B1
CANADA
PHONE : 905 - 415 - 9292
FAX : 905 - 475 - 4159

JAPAN

D&M Holdings Inc.
D&M BUILDING, 2-1 NISSHIN-CHO,
KAWASAKI-KU, KAWASAKI-SHI,
KANAGAWA, 210-8569 JAPAN

株式会社 ディーアンドエムホールディングス

本 社 〒210-8569
神奈川県川崎市川崎区日進町2-1 D&Mビル

KOREA

D&M SALES AND MARKETING KOREA LTD.
2F, YEON BLDG.,
88-5, BANPO-DONG, SEOCHO-GU,
SEOUL KOREA
PHONE : +82 - 2 - 715 - 9041
FAX : +82 - 2 - 715 - 9040

CHINA

D&M SALES AND MARKETING SHANGHAI LTD.
ROOM.808 SHANGHAI AIRPORT CITY TERMINAL
NO.1600 NANJING (WEST) ROAD, SHANGHAI,
CHINA. 200040
TEL : 021 - 6248 - 5151
FAX : 021 - 6248 - 4434

NOTE ON SAFETY :

Symbol ⚠ Fire or electrical shock hazard. Only original parts should be used to replaced any part marked with symbol ⚠.

Any other component substitution (other than original type), may increase risk of fire or electrical shock hazard.

安全上の注意 :

⚠がついている部品は、安全上重要な部品です。必ず指定されている部品番号のものを使用して下さい。

SHOCK, FIRE HAZARD SERVICE TEST :

CAUTION : After servicing this appliance and prior to returning to customer, measure the resistance between either primary AC cord connector pins (with unit NOT connected to AC mains and its Power switch ON), and the face or Front Panel of product and controls and chassis bottom.

Any resistance measurement less than 1 Megohms should cause unit to be repaired or corrected before AC power is applied, and verified before it is return to the user/customer.

Ref. UL Standard No. 60065.

In case of difficulties, do not hesitate to contact the Technical Department at above mentioned address.

091105DM/DG

注意

サービス、点検時にはつぎのことにご注意願います。

◎ 注意事項をお守りください！

サービスのとき特に注意を必要とする箇所についてはキャビネット、部品、シャーシなどにラベルや捺印で注意事項を表示しています。これらの注意書き及び取扱説明書などの注意事項を必ずお守りください。

◎ 感電に注意！

- (1) このセットは、交流電圧が印加されていますので通電時に内部金属部に触れると感電することがあります。従って通電サービス時には、絶縁トランスの使用や手袋の着用、部品交換には、電源プラグを抜くなどして感電にご注意ください。
- (2) 内部には高電圧の部分がありますので、通電時の取扱には十分ご注意ください。

◎ 分解、組立作業時のご注意！

板金部品の端面の『バリ』は、部品製造時に十分管理をしておりますが、板金端面は鋭利となっている箇所がありますので、部品端面に触れたまま指を動かすとまれに怪我をする場合がありますので十分注意して作業してください。手の保護のために手袋を着用してください。

◎ 指定部品の使用！

セットの部品は難燃性や耐電圧など安全上の特性を持ったものとなっています。従って交換部品は、使用されていたものと同じ特性の部品を使用してください。特に配線図、部品表に △ 印で指定されている安全上重要な部品は必ず指定のものをご使用ください。

◎ 部品の取付けや配線の引きまわしは、元どおりに！

安全上、テープやチューブなどの絶縁材料を使用したり、プリント基板から浮かして取付けた部品があります。また内部配線は引きまわしやクランプによって発熱部品や高圧部品に接近しないように配慮されていますので、これらは必ず元どおりにしてください。

◎ サービス後は安全点検を！

サービスのために取り外したねじ、部品、配線などが元どおりになっているか、またサービスした箇所の周辺を劣化させてしまったところがないかなどを点検し、外部金属端子部と、電源プラグの刃の間の絶縁チェックをおこなうなど、安全性が確保されていることを確認してください。

(絶縁チェックの方法)

電源コンセントから電源プラグを抜き、アンテナやプラグなどを外し、電源スイッチを入れます。500V 絶縁抵抗計を用いて、電源プラグのそれぞれの端子と外部露出金属部 [アンテナ端子、ヘッドホン端子、マイク端子、入力端子など] との間で、絶縁抵抗値が 1M Ω 以上であることを確認してください。この値以下のときはセットの点検修理が必要です。

注意

安全上重要な部品について

本機に使用している多くの電気部品、および機構部品は安全上、特別な特性を持っています。この特性はほとんどの場合、外観では判別がつきにくく、またもとの部品より高い定格（定格電力、耐圧）を持ったものを使用しても安全性が維持されるとは、限りません。安全上の特性を持った部品は、このサービスマニュアルの配線図、部品表に次のように表示していますので必ず指定されている部品番号のものを使用願います。

(1) 配線図.....△ マークで表示しています。

(2) 部品表.....△ マークで表示しています。

指定された部品と異なるものを使用した場合には、感電、火災などの危険を生じる恐れがあります。

配線図について

△印の部品は安全を維持するために重要な部品です。従って交換時は必ず指定の部品を使用してください。

注意)

- (1) 指定なき抵抗値はΩ、kはkΩ、MはMΩを示す。
- (2) 指定なきコンデンサーの値はμF、pはpFを示す。
- (3) 各部の電圧は無信号の値を示す。
- (4) 配線図は基本配線図です。改良等のため変更することがありますのでご了承ください。

部品表について

PARTS INFORMATION

RESISTORS

- 1) 00MGD05 × × × 140, Carbon film fixed resistor, ±5% 1/4W
- 2) 00MGD05 × × × 160, Carbon film fixed resistor, ±5% 1/6W

① Resistance value

Examples ;

① Resistance value				
0.1Ω.....001	10Ω.....100	1kΩ.....102	100kΩ.....104	
0.5Ω.....005	18Ω.....180	2.7kΩ.....272	680kΩ.....684	
1Ω.....010	100Ω.....101	10kΩ.....103	1MΩ.....105	
6.8Ω.....068	390Ω.....391	22kΩ.....223	4.7MΩ.....475	

Note : Please distinguish 1/4W from 1/6W by the shape of parts used actually.

CAPACITORS

CERAMIC CAP.

- 3) 00MDD1 × × × × 370, Ceramic capacitor Disc type Temp.coeff.P350 ~ N1000, 50V
- ② Capacity value
③ Tolerance

Examples ;

② Tolerance (Capacity deviation)	
±0.25pF.....0	
±0.5pF.....1	
±5%.....5	

* Tolerance of COMMON PARTS handled here are as follows :

0.5pF ~	5pF.....±0.25pF
6pF ~	10pF.....±0.5pF
12pF ~	560pF.....±5%

③ Capacity value

0.5pF.....005	3pF.....030	100pF.....101
1pF.....010	10pF.....100	220pF.....221
1.5pF.....015	47pF.....470	560pF.....561

CERAMIC CAP.

- 4) 00MDK16 × × × 300, High dielectric constant ceramic capacitor Disc type Temp.chara. 2B4, 50V
- ④ Capacity value

Examples ;

④ Capacity value			
100pF.....101	1000pF.....102	10000pF.....103	
470pF.....471	2200pF.....222		

ELECTROLY CAP. (⏏)

- 5) 00MEA × × × × × 10, Electrolytic capacitor One-way lead type, Tolerance ±20%
- ⑤ Working voltage
⑥ Capacity value

Examples ;

⑤ Capacity value			
0.1μF.....104	4.7μF.....475	100μF ... 107	
0.33μF.....334	10μF.....106	330μF ... 337	
1μF.....105	22μF.....226	1100μF ... 118	
		2200μF ... 228	
⑥ Working voltage			
6.3V.....006	25V.....025		
10V.....010	35V.....035		
16V.....016	50V.....050		

FILM CAP. (⏏)

- 6) 00MDF15 × × × 350 Plastic film capacitor One-way type, Mylar ±5% 50V
 - 00MDF15 × × × 310 Plastic film capacitor One-way type, Mylar ±10% 50V
 - 00MDF16 × × × 310 Plastic film capacitor One-way type, Mylar ±10% 50V
- ⑦ Capacity value

Examples ;

⑦ Capacity value		
0.001μF (1000pF).....102	0.1μF ... 104	
0.0018μF.....182	0.56μF ... 564	
0.01μF.....103	1μF ... 105	
0.015μF.....153		

NOTE ON SAFETY FOR FUSIBLE RESISTOR :

The suppliers and their type numbers of fusible resistors are as follows;

1. KOA Corporation

Part No. (MJI)	Type No. (KOA)	Description
00MNH05 × × × 140	RF25S × × × ΩJ	(±5% 1/4W)
00MNH05 × × × 120	RF50S × × × ΩJ	(±5% 1/2W)
00MNH85 × × × 110	RF73B2A × × × ΩJ	(±5% 1/10W)
00MNH95 × × × 140	RF73B2E × × × ΩJ	(±5% 1/4W)

* Resistance value * Resistance value (0.1 - 10kΩ)

2. Matsushita Electronic Components Co., Ltd

Part No. (MJI)	Type No. (MEC)	Description
00MNF05 × × × 140	ERD-2FCJ × × ×	(±5% 1/4W)
00MRF05 × × × 140		
00MNF02 × × × 140	ERD-2FCG × × ×	(±2% 1/4W)
00MRF02 × × × 140		

* Resistance value * Resistance value

Examples ;

* Resistance value			
0.1Ω.....001	10Ω.....100	1kΩ.....102	100kΩ.....104
0.5Ω.....005	18Ω.....180	2.7kΩ.....272	680kΩ.....684
1Ω.....010	100Ω.....101	10kΩ.....103	1MΩ.....105
6.8Ω.....068	390Ω.....391	22kΩ.....223	4.7MΩ.....475

ABBREVIATION AND MARKS

ANT. : ANTENNA	BATT. : BATTERY
CAP. : CAPACITOR	CER. : CERAMIC
CONN. : CONNECTING	DIG. : DIGITAL
HP : HEADPHONE	MIC. : MICROPHONE
μ-PRO : MICROPROCESSOR	REC. : RECORDING
RES. : RESISTOR	SPK : SPEAKER
SW : SWITCH	TRANSF. : TRANSFORMER
TRIM. : TRIMMING	TRS. : TRAMSISTOR
VAR. : VARIABLE	X'TAL : CRYSTAL

NOTE ON FUSE :

Regarding to all parts of parts code **00MFS20xxx2xx**, replace only with Wickmann-Werke GmbH, Type 372 non glass type fuse.

NOTE ON SAFETY :

Symbol △ Fire or electrical shock hazard. Only original parts should be used to replaced any part marked with symbol △. Any other component substitution (other than original type), may increase risk of fire or electrical shock hazard.

安全上の注意 :

△がついている部品は、安全上重要な部品です。必ず指定されている部品番号の部品を使用して下さい。

主な仕様

定格出力 (40Hz - 20kHz 両 ch 同時駆動)

.....40W × 2 (8 Ω 負荷)
55W × 2 (4 Ω 負荷)

全高調波歪率 (40Hz - 20kHz 両 ch 同時駆動、8 Ω 負荷)

.....0.01%

出力帯域幅 (8 Ω 負荷、0.06%) 10Hz - 30kHz

周波数特性 (CD、1W、8 Ω 負荷)

.....10Hz - 50kHz + 0dB、- 1dB

ダンピングファクター (8 Ω 負荷、40Hz - 20kHz)

..... 100

入力感度 / 入力インピーダンス

PHONO (MM)2.2mV/47k Ω

CD、TUNER、AUX/DVD、RECORDER

..... 200mV/20k Ω

PHONO 最大許容入力 (1kHz)

MM110mV

RIAA 偏差 (40Hz - 20kHz) ± 0.5dB

S/N 比 (IHF A ネットワーク、8 Ω 負荷)

PHONO (MM)83dB (5mV 入力、1 W 出力)

CD、TUNER、AUX/DVD、RECORDER

.....103dB (2V 入力、定格出力)

トーンコントロール

BASS (100Hz) ± 10dB

TREBLE (10kHz) ± 10dB

電源電圧 AC100V、50/60Hz

消費電力 (J60065) 110W

待機消費電力0.4W

付属品

リモコン1

単 4 乾電池2

AC 電源コード1

最大外形寸法 (本体)

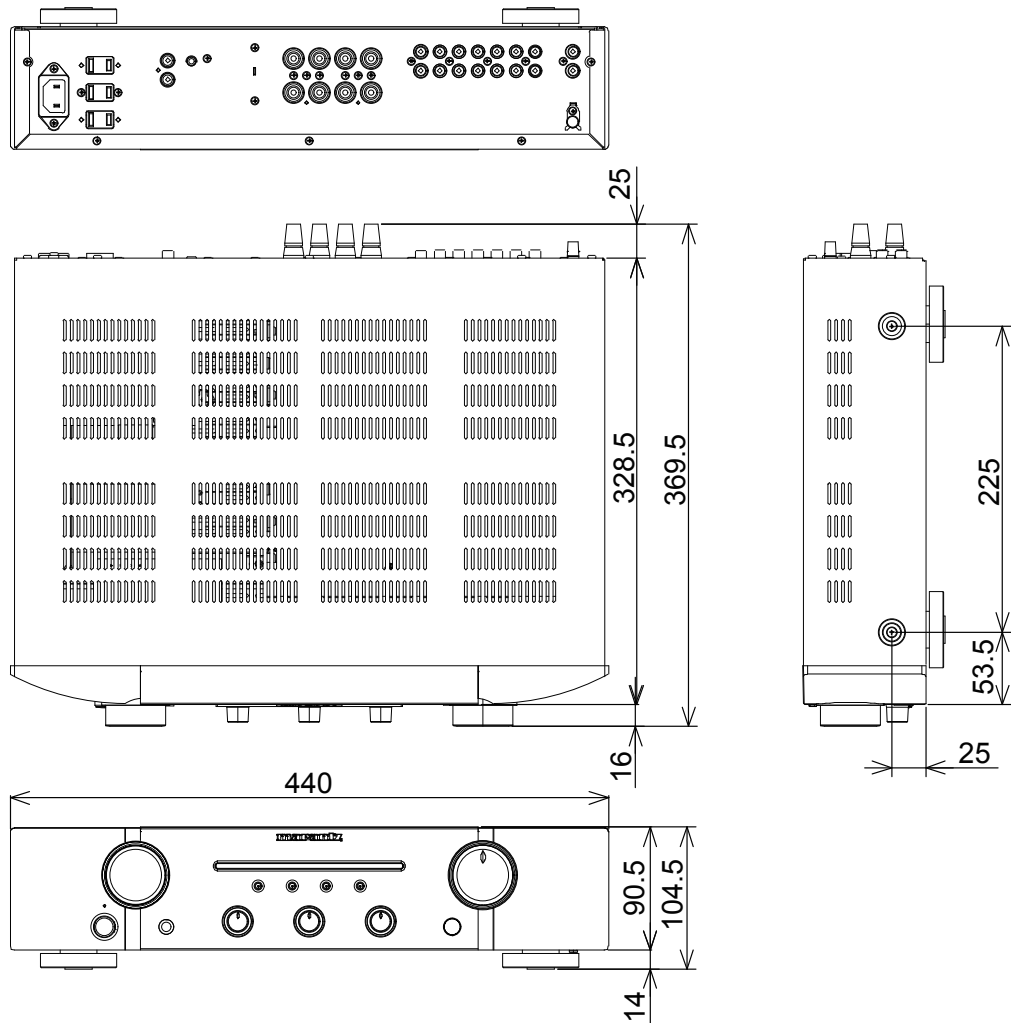
幅 440mm

高さ 105mm

奥行き 370mm

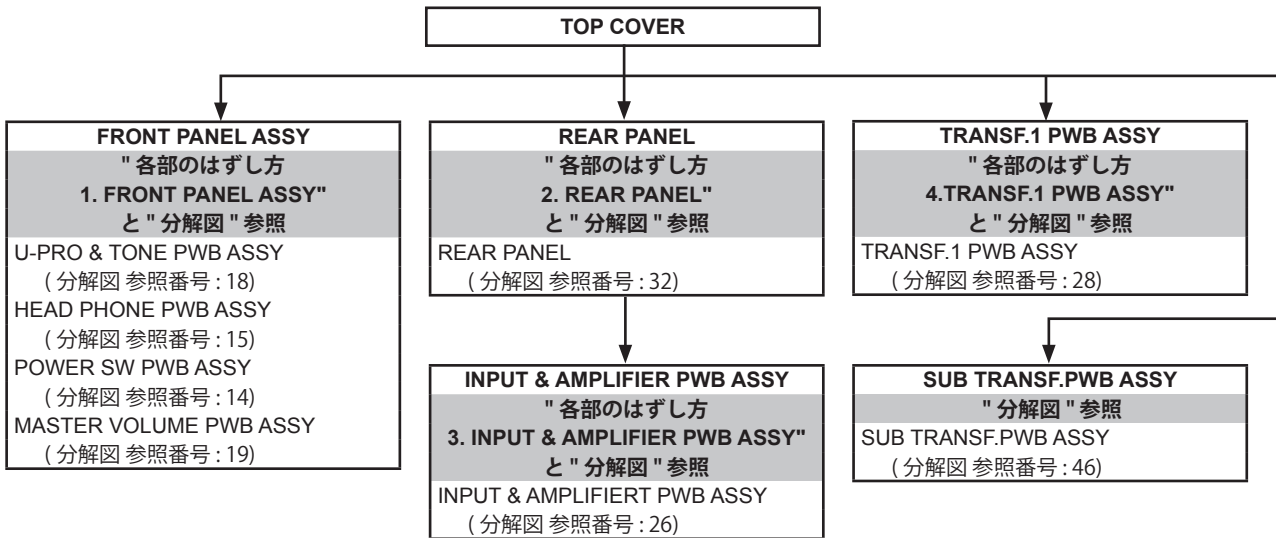
質量 (本体)6.7kg

外形寸法図



各部のはずし方

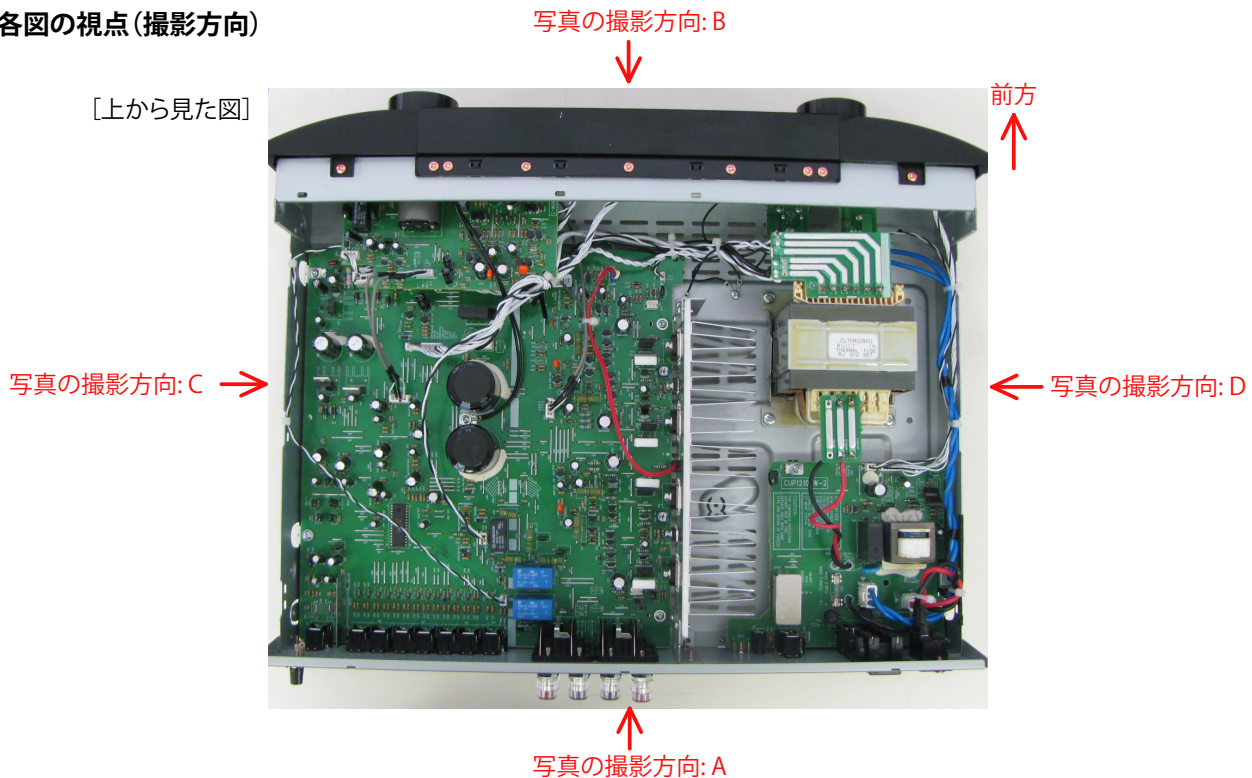
- ・ 下記フロー図の矢印の順番にはずしてください。
- ・ 再組み立ての場合は、下記のフローの逆の順番に組み立ててください。
- ・ 再組み立ての場合は、「組立のご注意」遵守してください。
- ・ 調整や部品の交換等により、ワイヤー類の結束をはずしたり移動させた場合には、それらの作業が完了した時点でワイヤーの整形をおこなってください。正しく整形されていないとノイズ発生の原因となることがあります。



「各部のはずし方」説明用写真について

- ・ 本資料に使用している写真の撮影方向は、それぞれの写真の左側に「写真の撮影方向：***」で示しています。
- ・ 撮影方向については、下図をご覧ください。
- ・ 撮影方向の記述がない写真は、製品の上方向から見たものです。

各図の視点 (撮影方向)

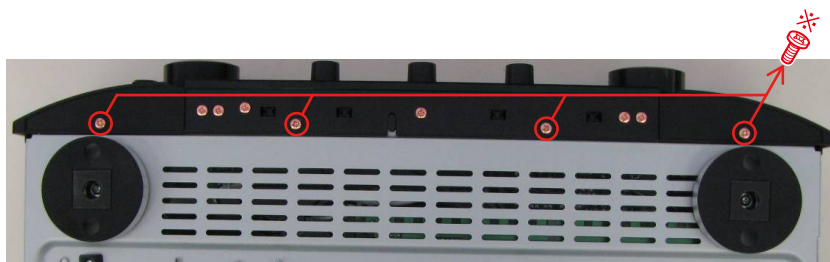


1. FRONT PANEL ASSY

手順 : **TOP COVER** → **FRONT PANEL ASSY**

(1) ねじをはずす。

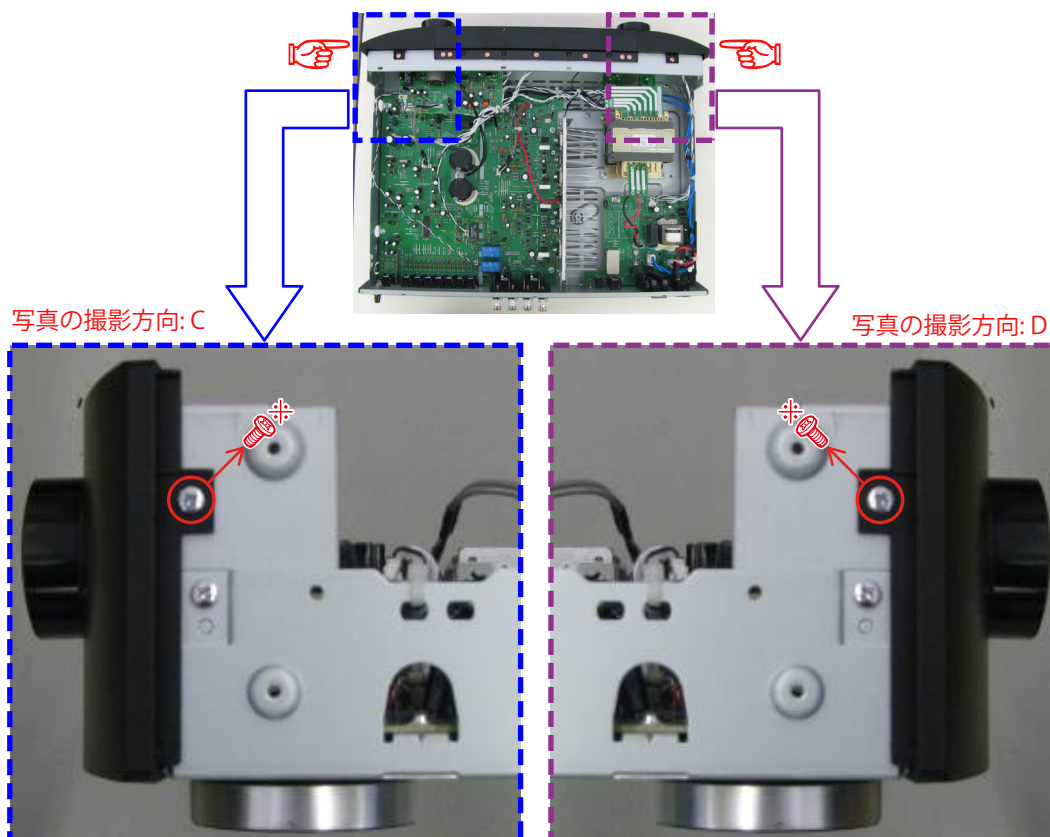
下から見た写真



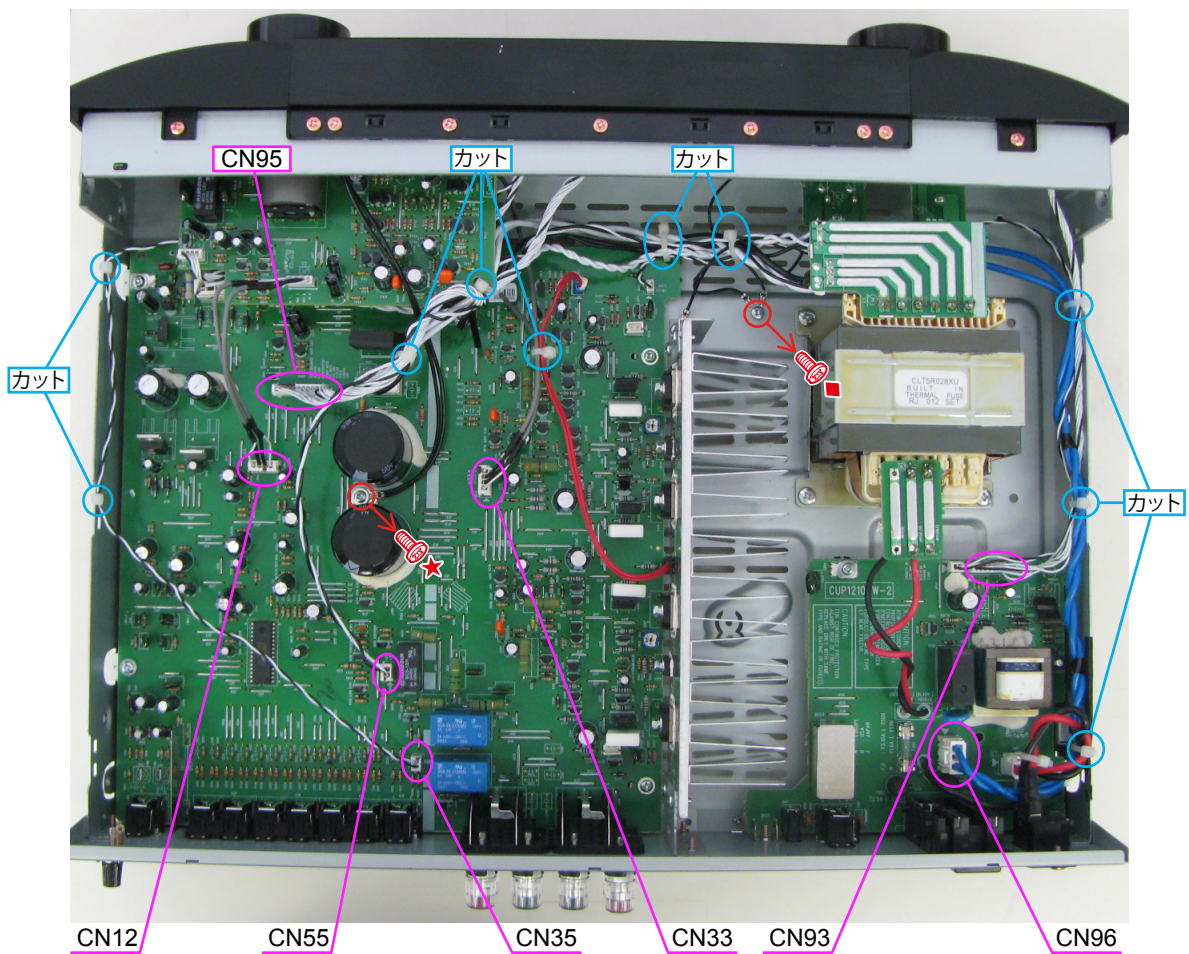
(2) ねじをはずす。



(3) ねじをはずす。



(4) ワイヤークランプをカットし、コネクタワイヤーとねじをはずす。



FRONT PANEL ASSY の各基板のはずしかたは、" 分解図 " を参照してください。

2. REAR PANEL

手順 : **TOP COVER** → **REAR PANEL**

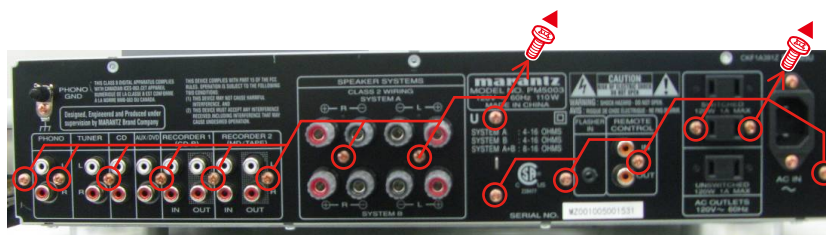
(1) ねじをはずす。

下から見た写真



(2) ねじをはずす。

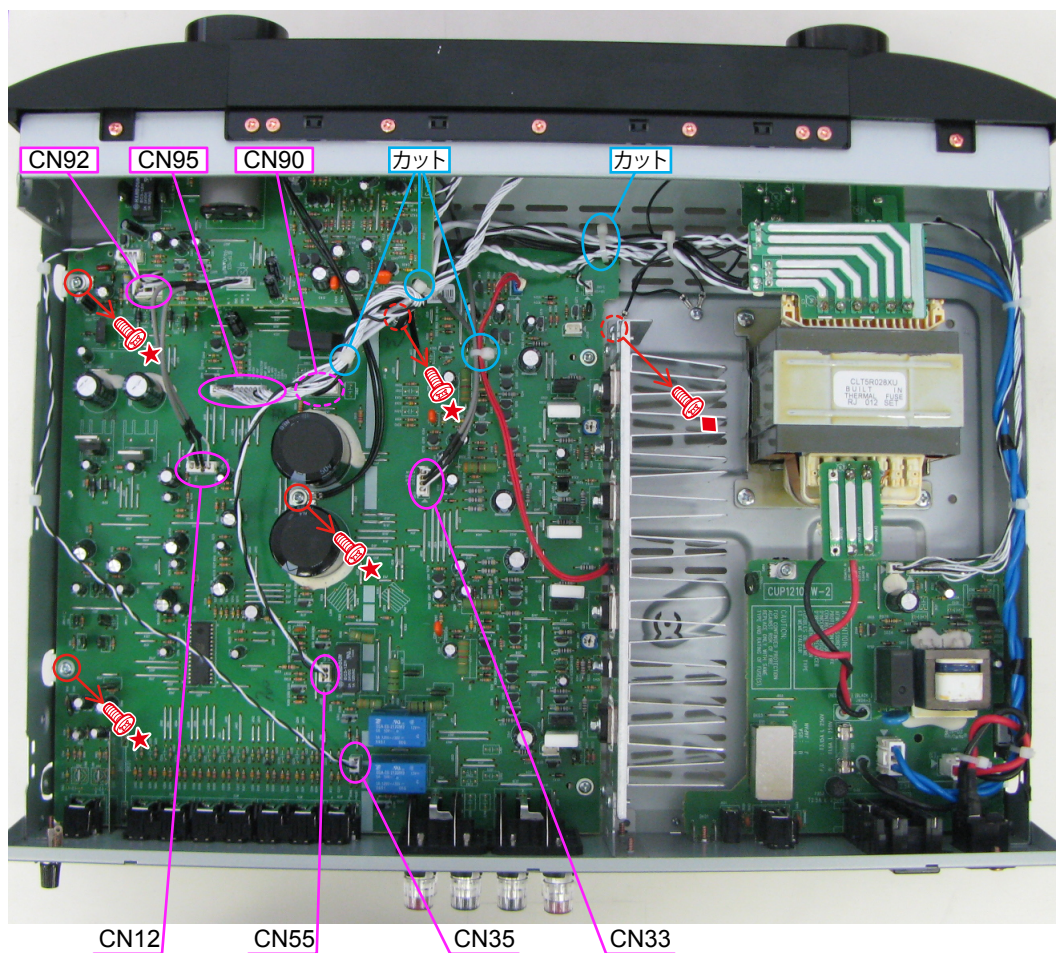
写真の撮影方向: A



3. INPUT & AMPLIFIER PWB ASSY

手順 : **TOP COVER** → **REAR PANEL** → **INPUT & AMPLIFIER PWB ASSY**

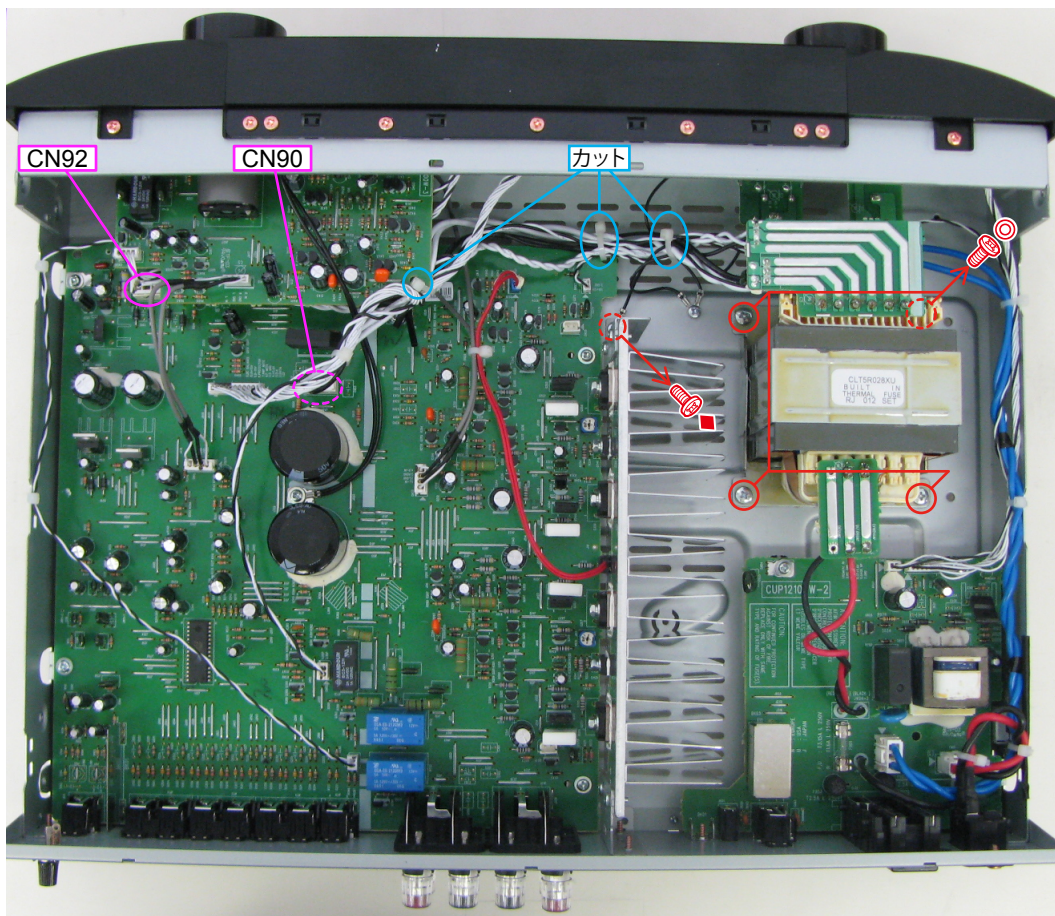
(1) ワイヤークランプをカットし、コネクタワイヤーとねじをはずす。



4. TRANSF.1 PWB ASSY

手順 : **TOP COVER** → **TRANSF.1 PWB ASSY**

(1) ワイヤークランプをカットし、コネクタワイヤーとねじをはずす。



5. SUB TRANSF.PWB ASSY

手順 : **TOP COVER** → **SUB TRANSF.PWB ASSY**

SUB TRANSF.PWB ASSY のはずしかたは、"分解図"を参照してください。

マイコン等を交換した場合の対応について

U-PRO(マイコン)およびFlash ROM等を交換した場合の対応方法を下記の記載します。

PWB Name	Ref. No.	Description	交換時の対応	備考
U-PR0	IC61	U-PRO TMP86FH12MG MAIN CPU PM5003	B	

交換時の対応

A: Mask ROM (ソフトウェア書き込み済み) 交換時にソフトウェアの書き込みは必要ありません。

B: Flash ROM (ソフトウェア書き込み済み) 交換時にバージョンの確認をしてください。

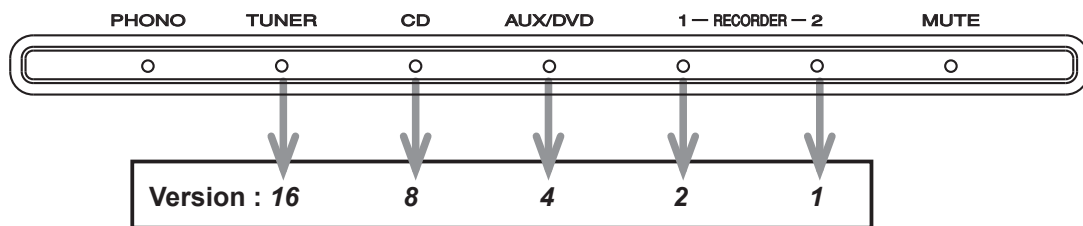
C: 空 ROM (Flash ROM) 交換時必ずソフトウェアの書き込みが必要になります。Update、書き込み方法を参照してください。

サービスモード

Microprocessor (IC61) VERSION 確認

操作は付属リモコン (RC003PM) を使用します。

- "POWER" ボタンを押し、本体の電源をいめます。
- リモコンの "TAPE (RECORDER 2)"、"5"、"0"、"0"、"3" ボタンを順に押します。
(各ボタンは 5 秒以内に押してください)
- FIRMWARE のバージョンが LED にて表示されます。(表示は 3 秒間のみです)



LED が点灯している箇所がバージョン表示です。

表示例:

点灯 RECORDER 2 [1]、**Version : 1**

点灯 RECORDER 2 [1] および AUX/DVD [4]、**Version : 5**

点灯 RECORDER 2 [1] および CD [8]、**Version : 9**

- フロントパネルの LED が順次点灯し、その後全点灯します。
LED 全点灯時、輝度がばらつくことがあります。通電確認の為のモードですので、不良ではありません。
- 電源を切ると SERVICE モードが解除されます。
(本機は、各種設定された内容が初期化され、工場出荷時の状態に戻ります)

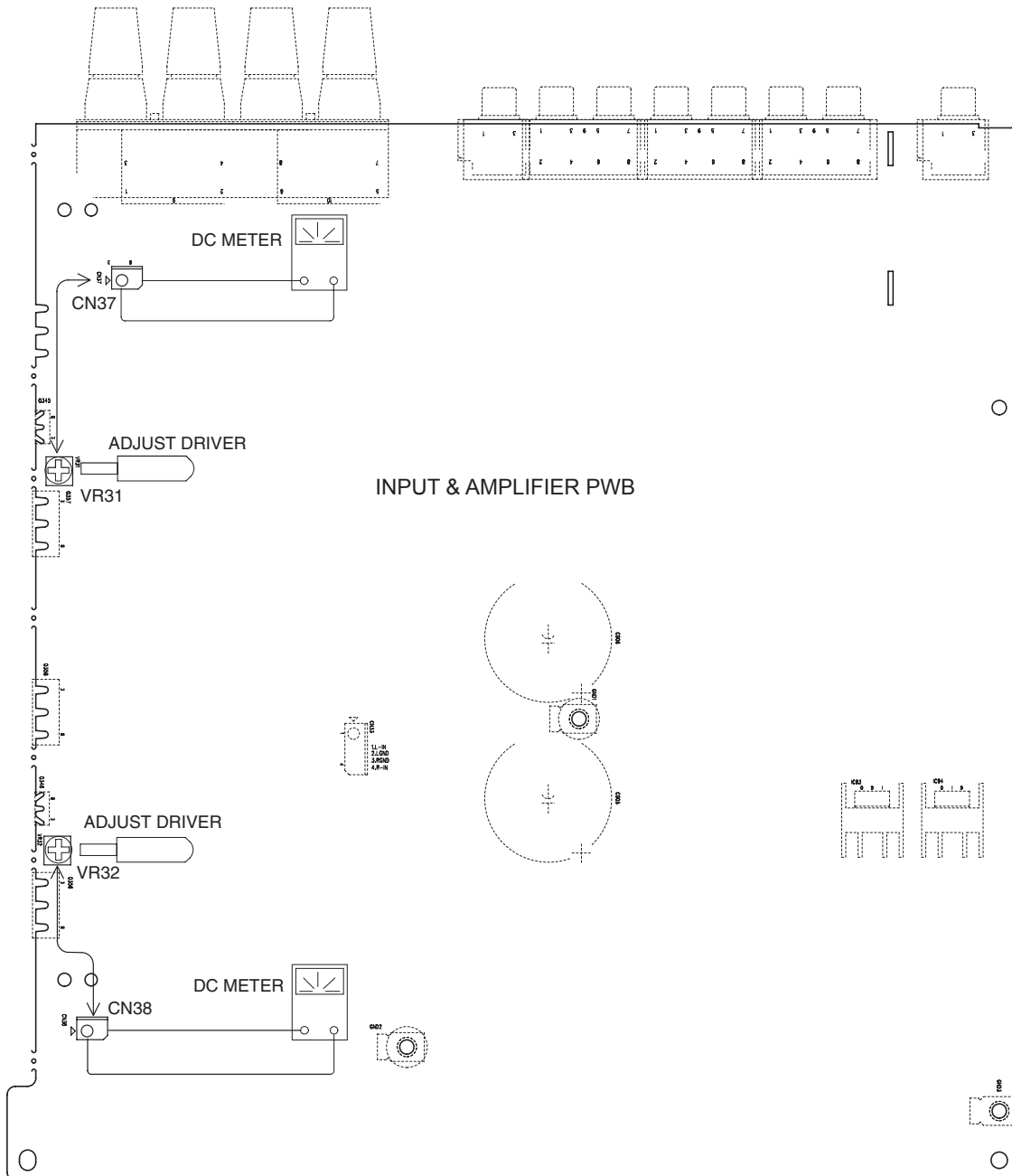
アイドリング電流調整

基板上(下図)の半固定抵抗 VR31 と VR32 でアイドリング電流を調整します。

セッティング:

- TONE (BASS & TREBLE) : 中間位置
- BALANCE : 中間位置
- VOLUME : 最小位置
- LOUDNESS : OFF 位置
- SOURCE DIRECT : OFF 位置

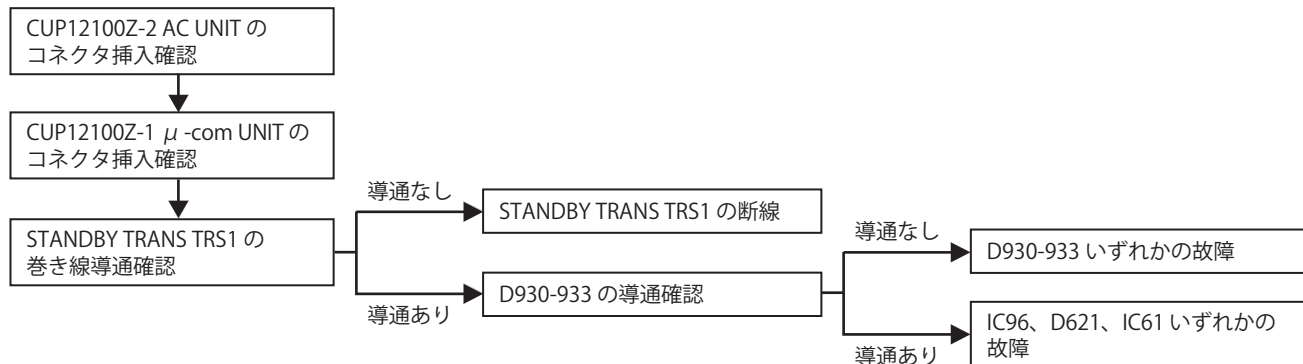
調整 VR	測定ポイント	測定電圧
VR31	CN37	5 mV ± 0.5 mV
VR32	CN38	5 mV ± 0.5 mV



トラブルシューティング

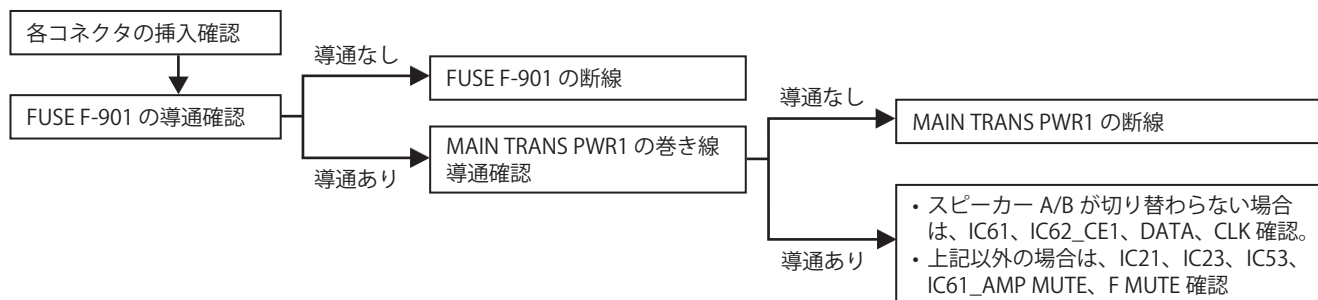
1. 電源が入らない

(STANDBY LED が点灯しない (STANDBY MODE)、もしくは INPUT SELECTOR LED が点灯しない (POWER ON MODE))

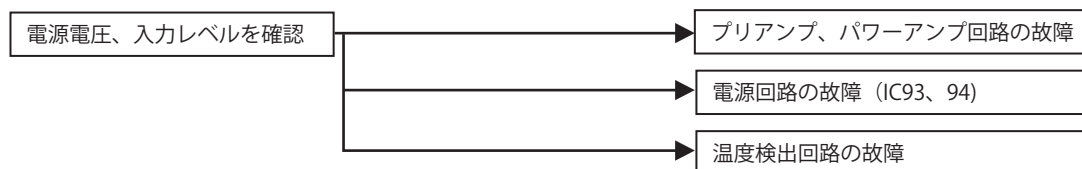


2. 電源は入るが音が出ない (両チャンネル)

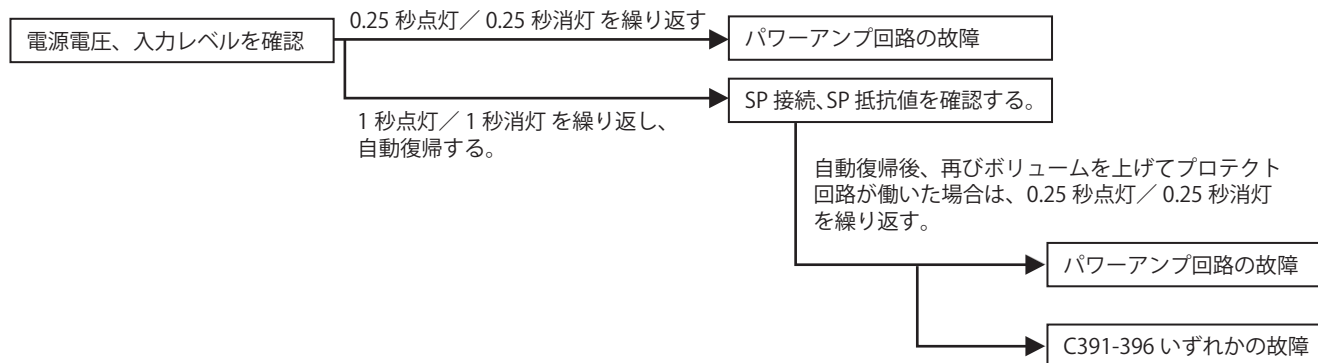
2.1 STANDBY LED の点滅無し (プロテクト動作無し)



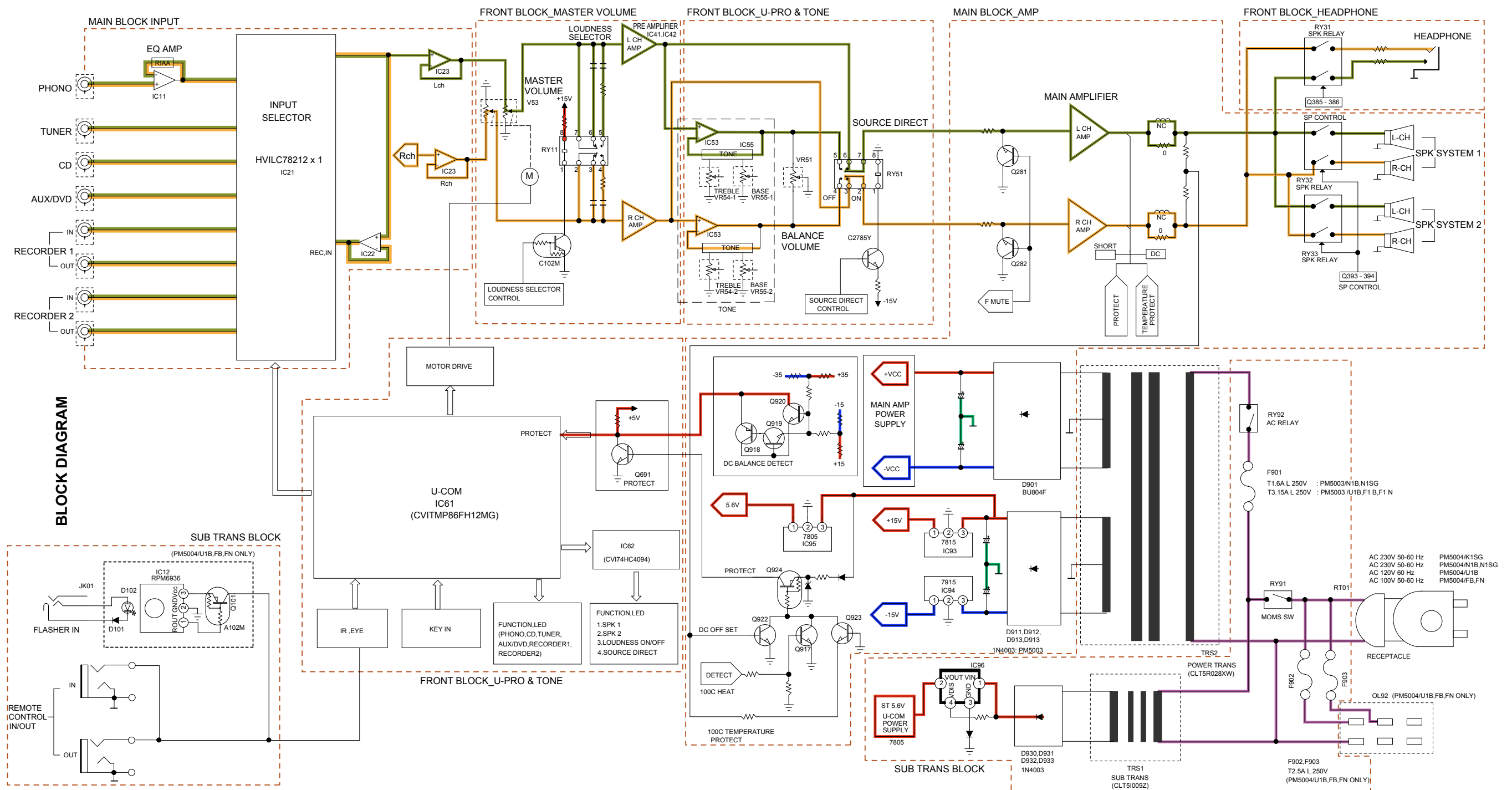
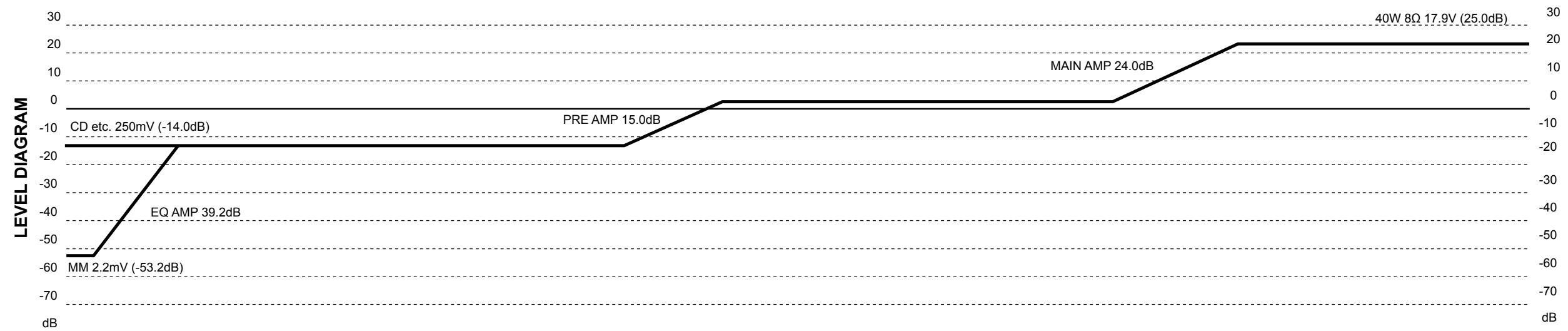
2.2 STANDBY LED が 0.25 秒点灯 / 0.25 秒消灯 を繰り返し、ミュート状態が解除されない (プロテクト回路が動作する)



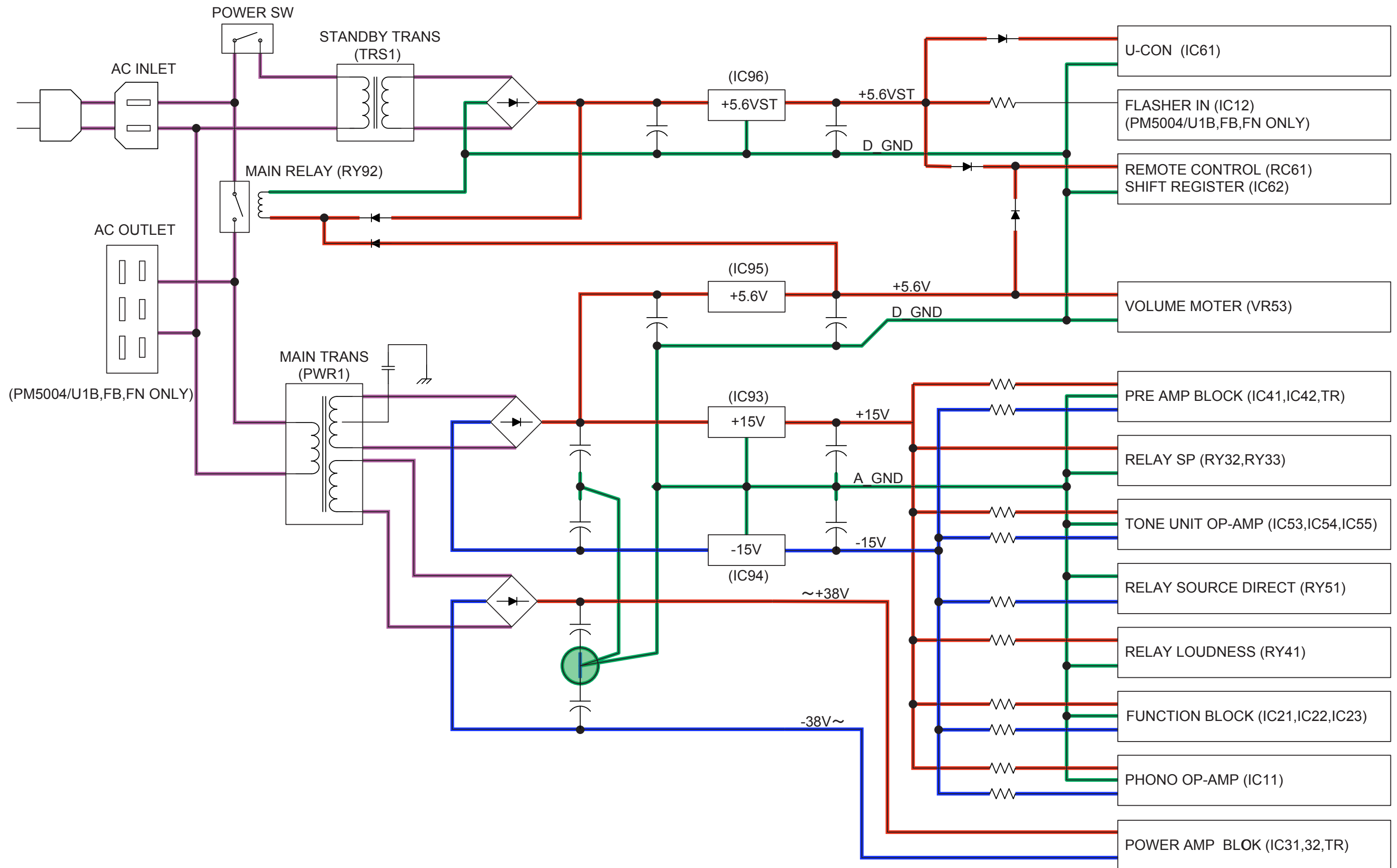
2.3 ボリュームを上げると STANDBY LED が点滅する (プロテクト回路が動作する)



ブロックダイアグラム / レベルダイアグラム

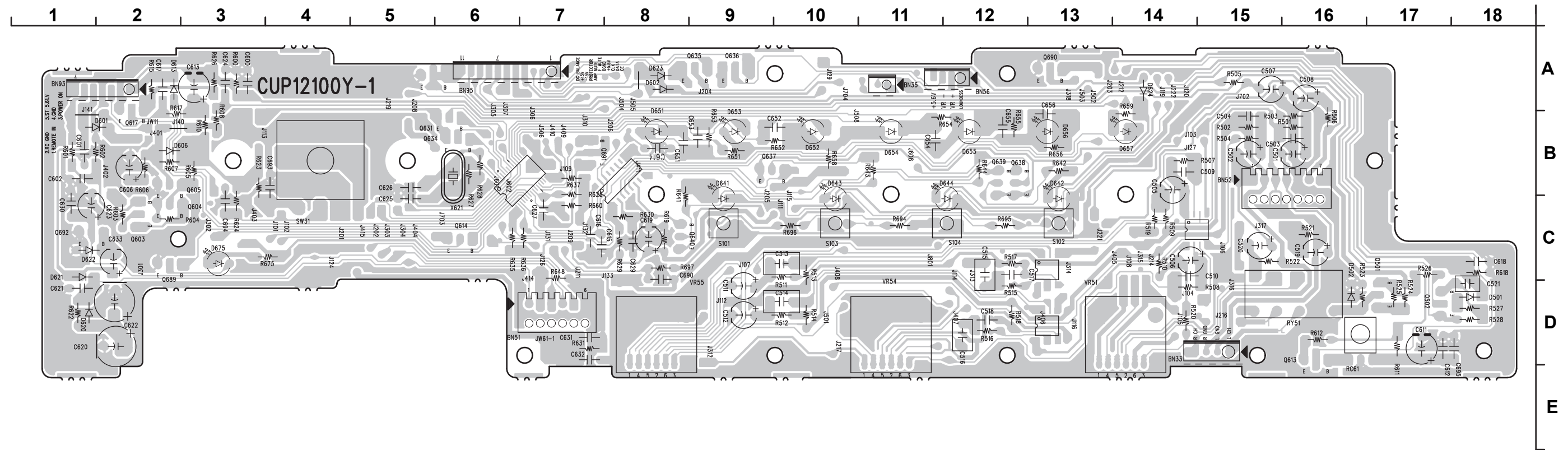


電源ブロックダイアグラム

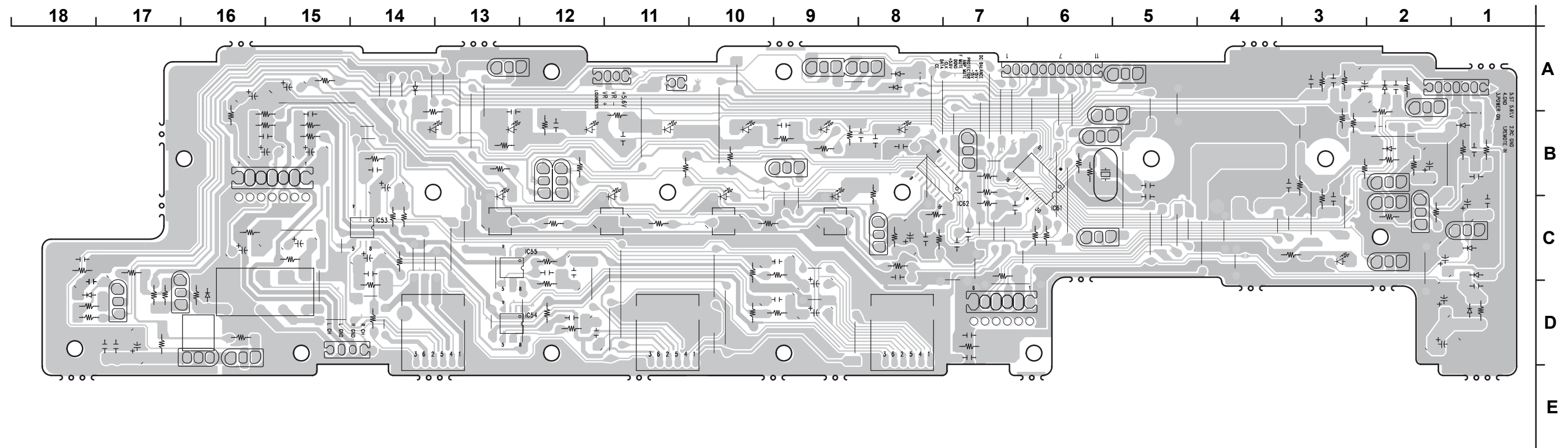


基板図

U-PRO & TONE (COMPONENT SIDE)



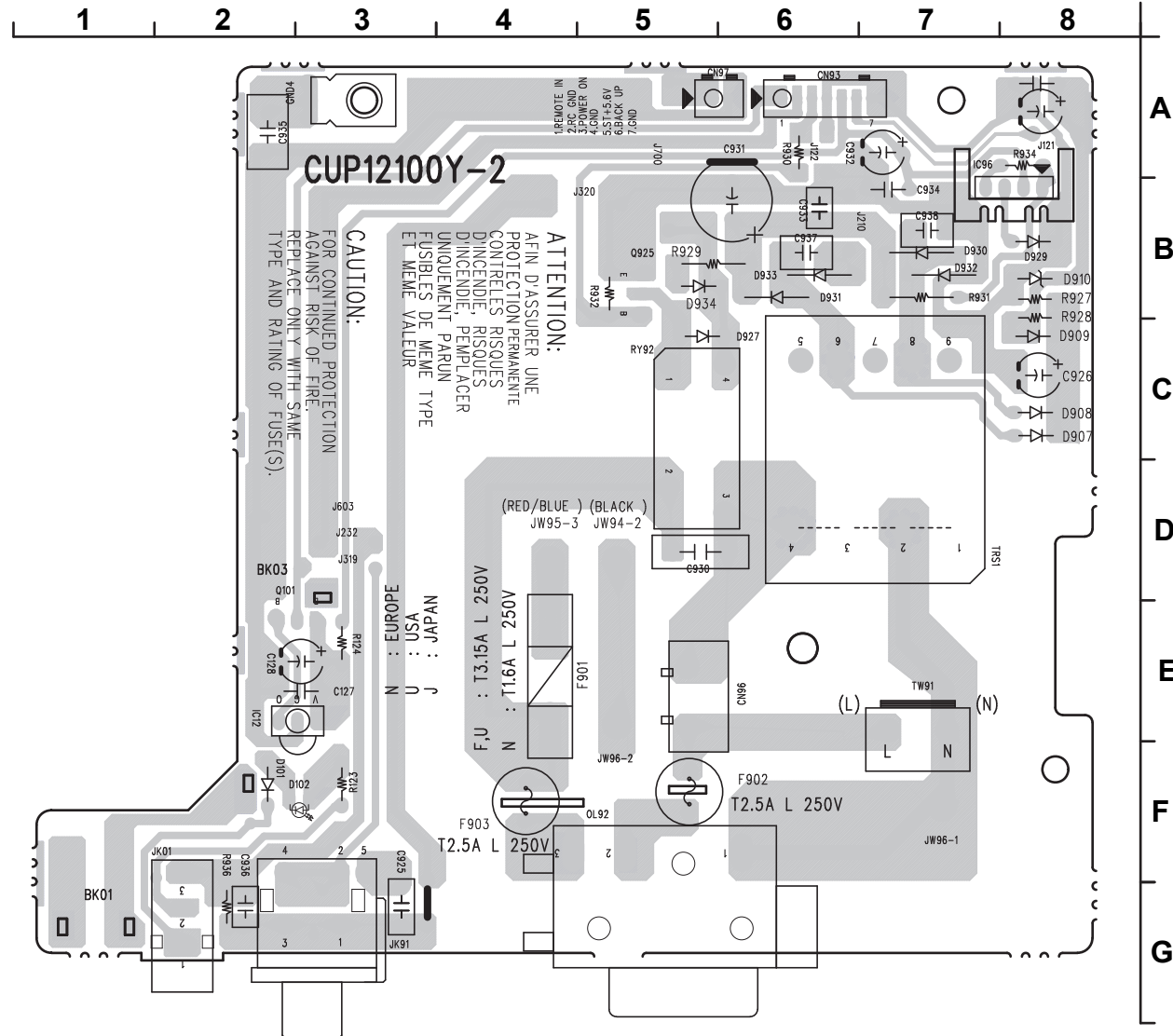
U-PRO & TONE (FOIL SIDE)



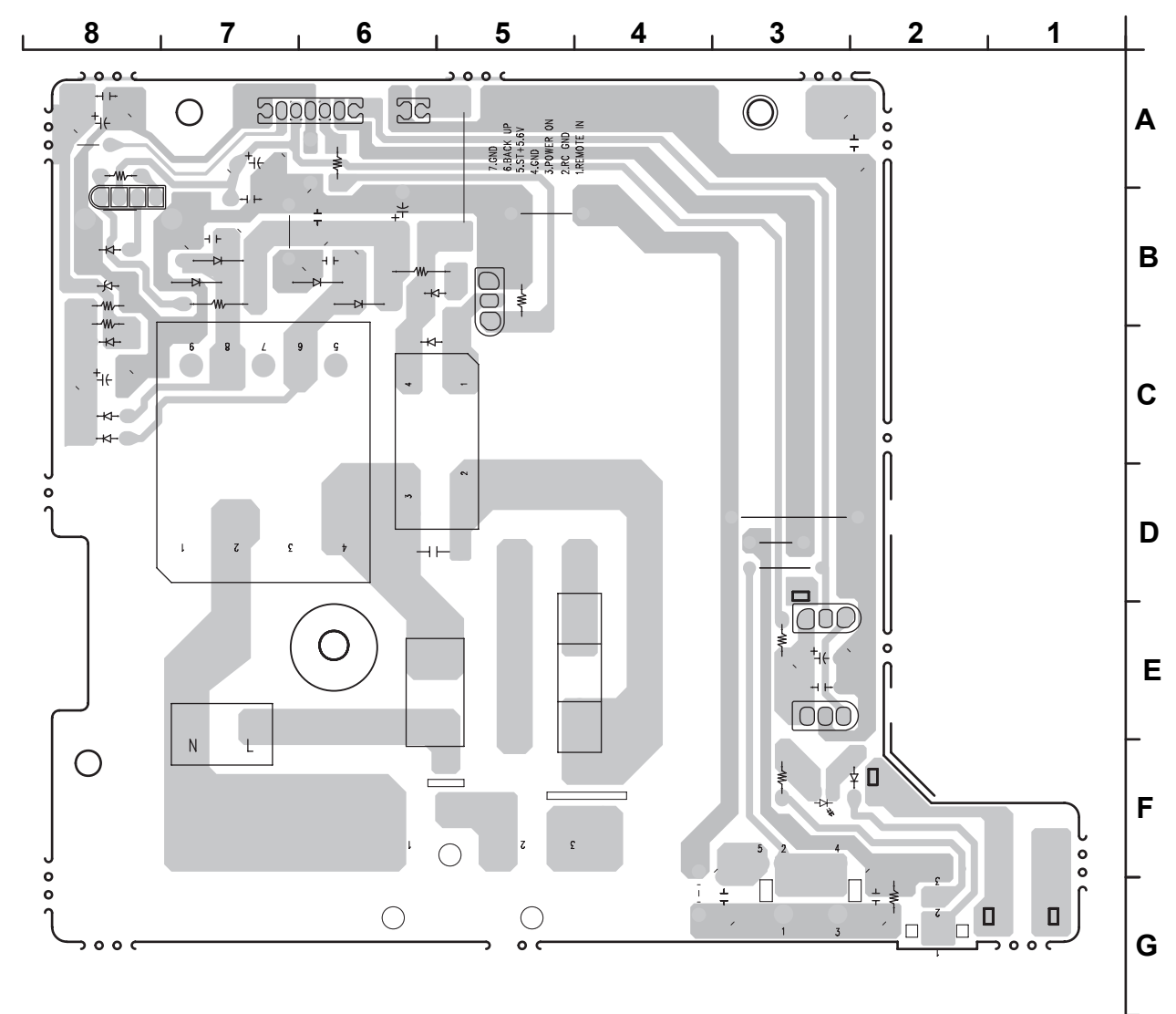
鉛フリー半田
半田付けには、鉛フリー半田 (Sn-Ag-Cu) を使用してください。

Lead-free Solder
When soldering, use the Lead-free Solder (Sn-Ag-Cu).

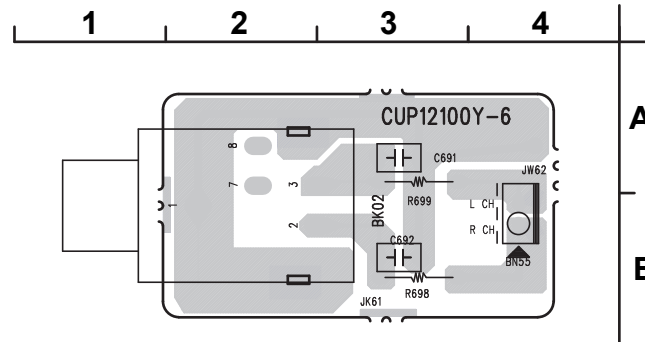
SUB TRANSF. (COMPONENT SIDE)



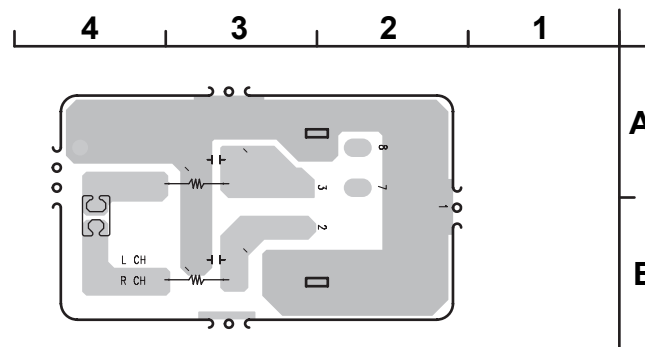
SUB TRANSF. (FOIL SIDE)



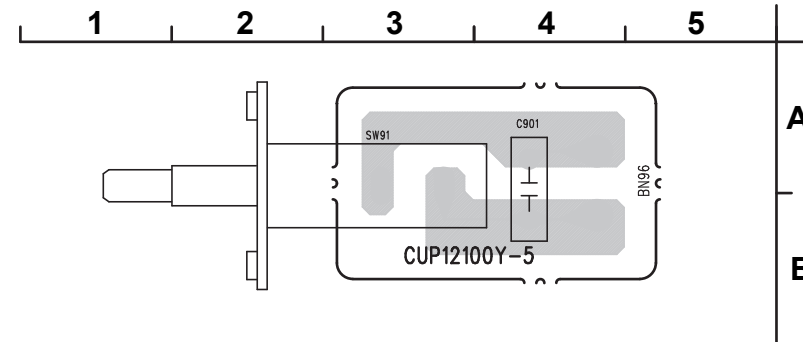
HEADPHONE (COMPONENT SIDE)



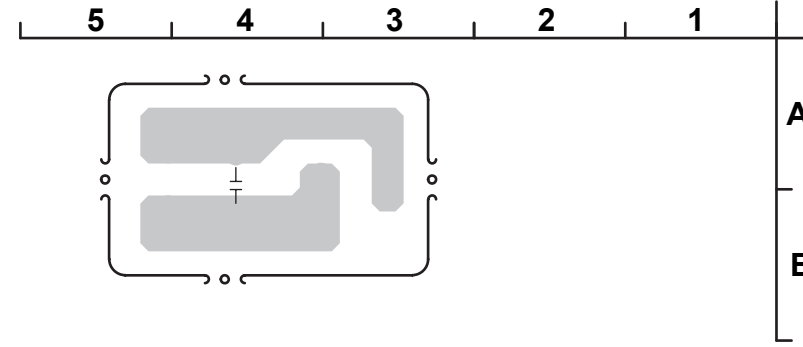
HEADPHONE (FOIL SIDE)



POWER SW (COMPONENT SIDE)



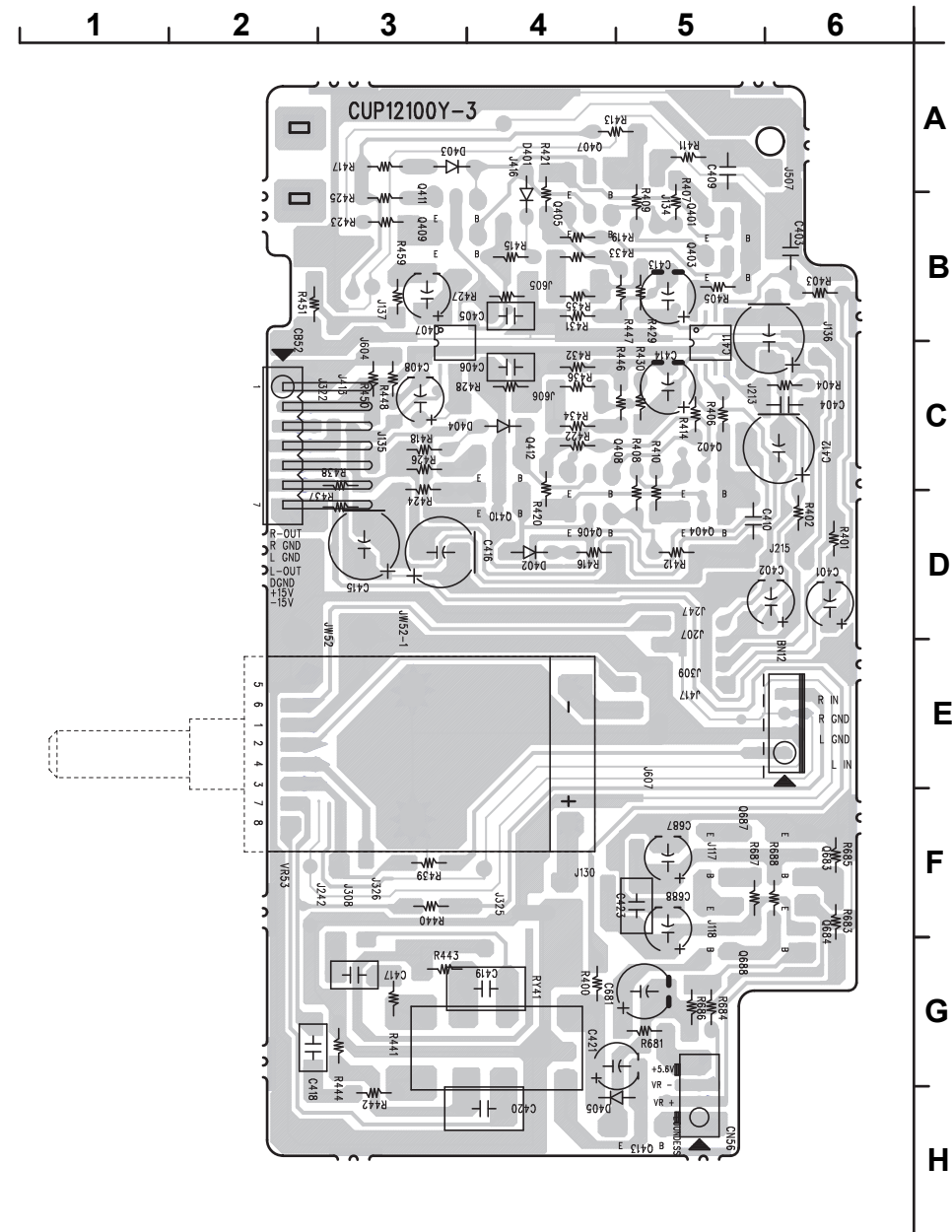
POWER SW (FOIL SIDE)



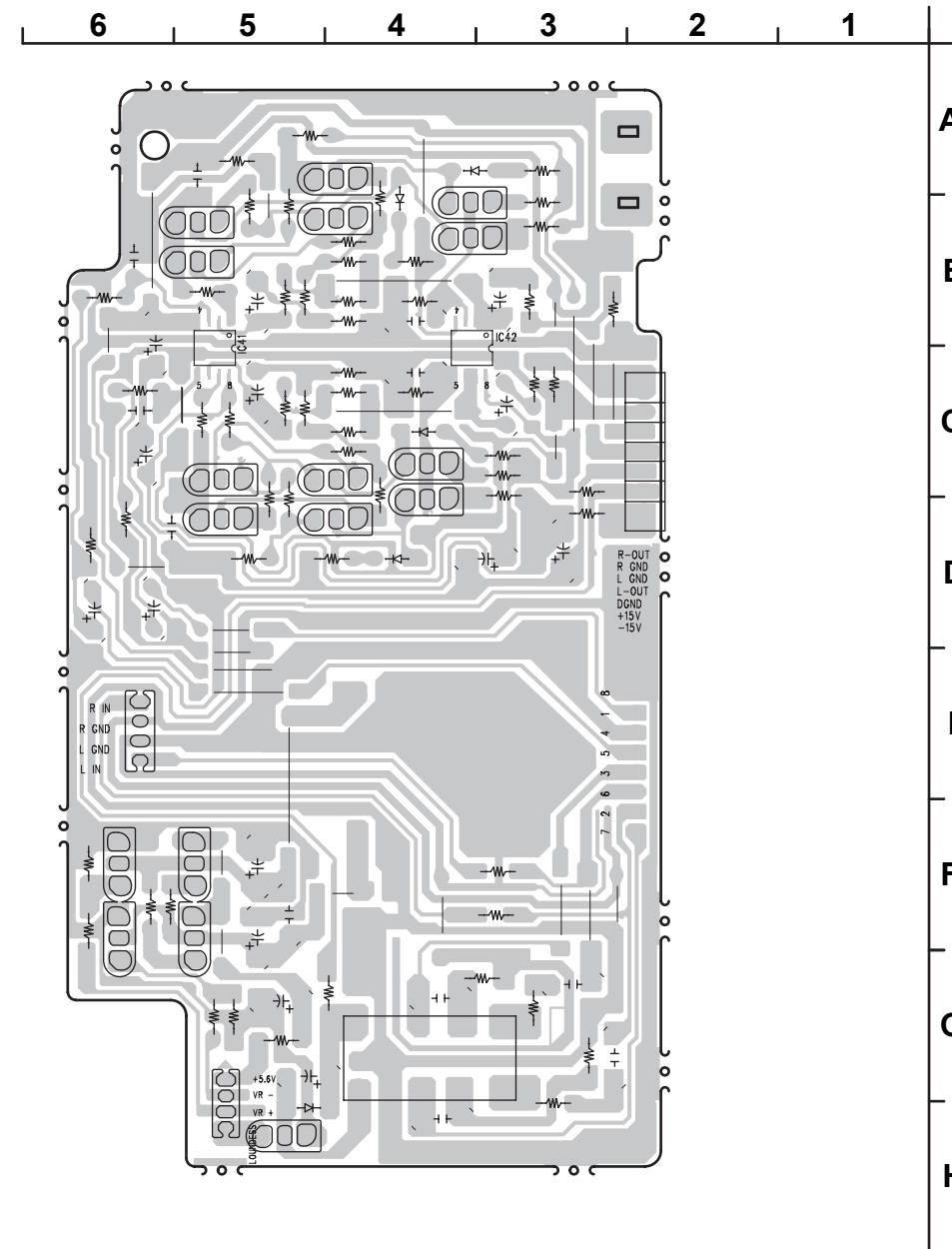
鉛フリー半田
半田付けには、鉛フリー半田 (Sn-Ag-Cu) を使用してください。

Lead-free Solder
When soldering, use the Lead-free Solder (Sn-Ag-Cu).

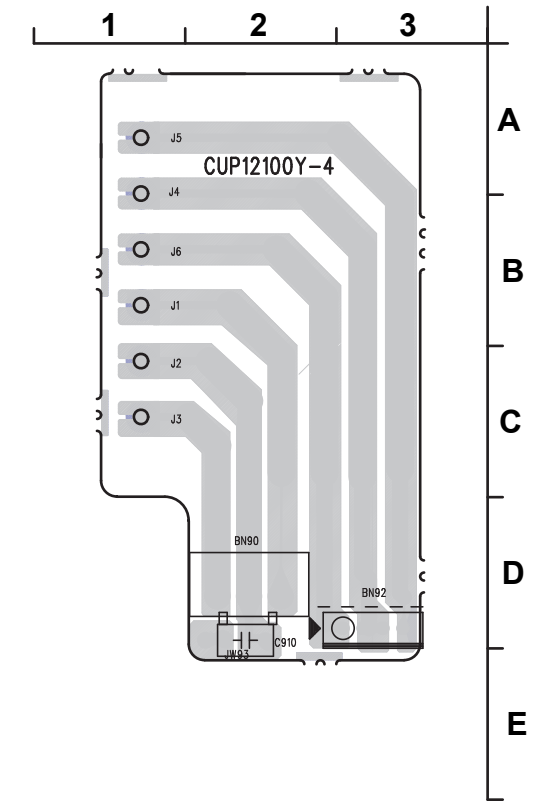
MASTER VOLUME (COMPONENT SIDE)



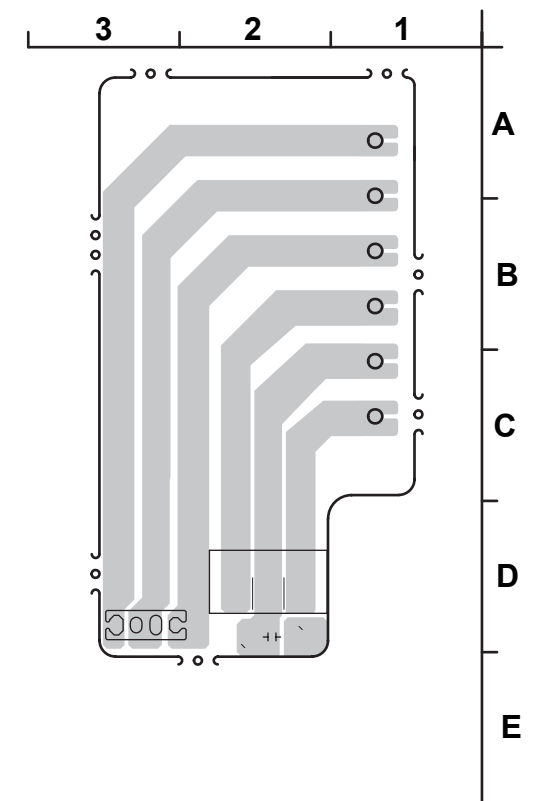
MASTER VOLUME (FOIL SIDE)



TRANSF.1 (COMPONENT SIDE)

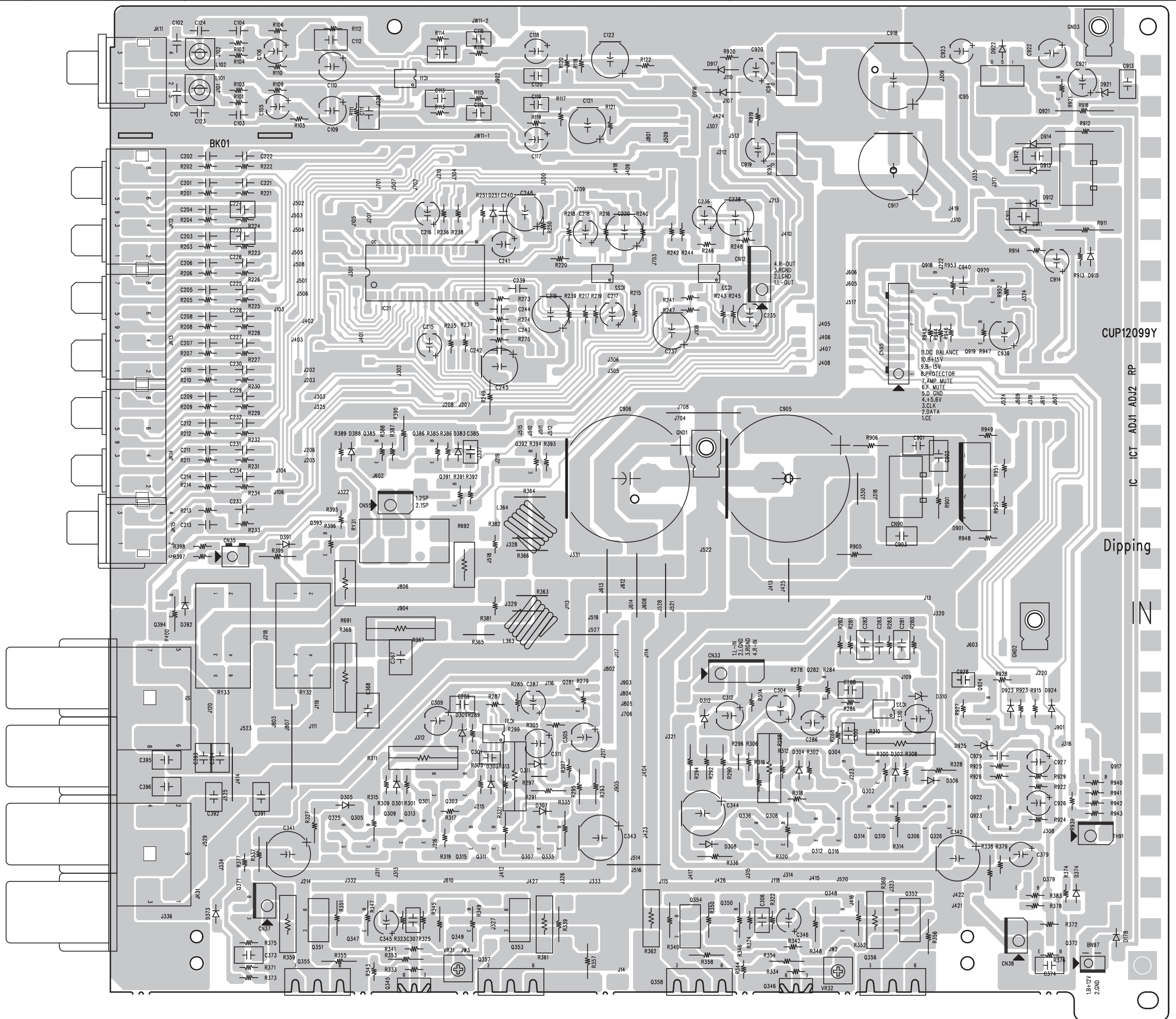


TRANSF.1 (FOIL SIDE)



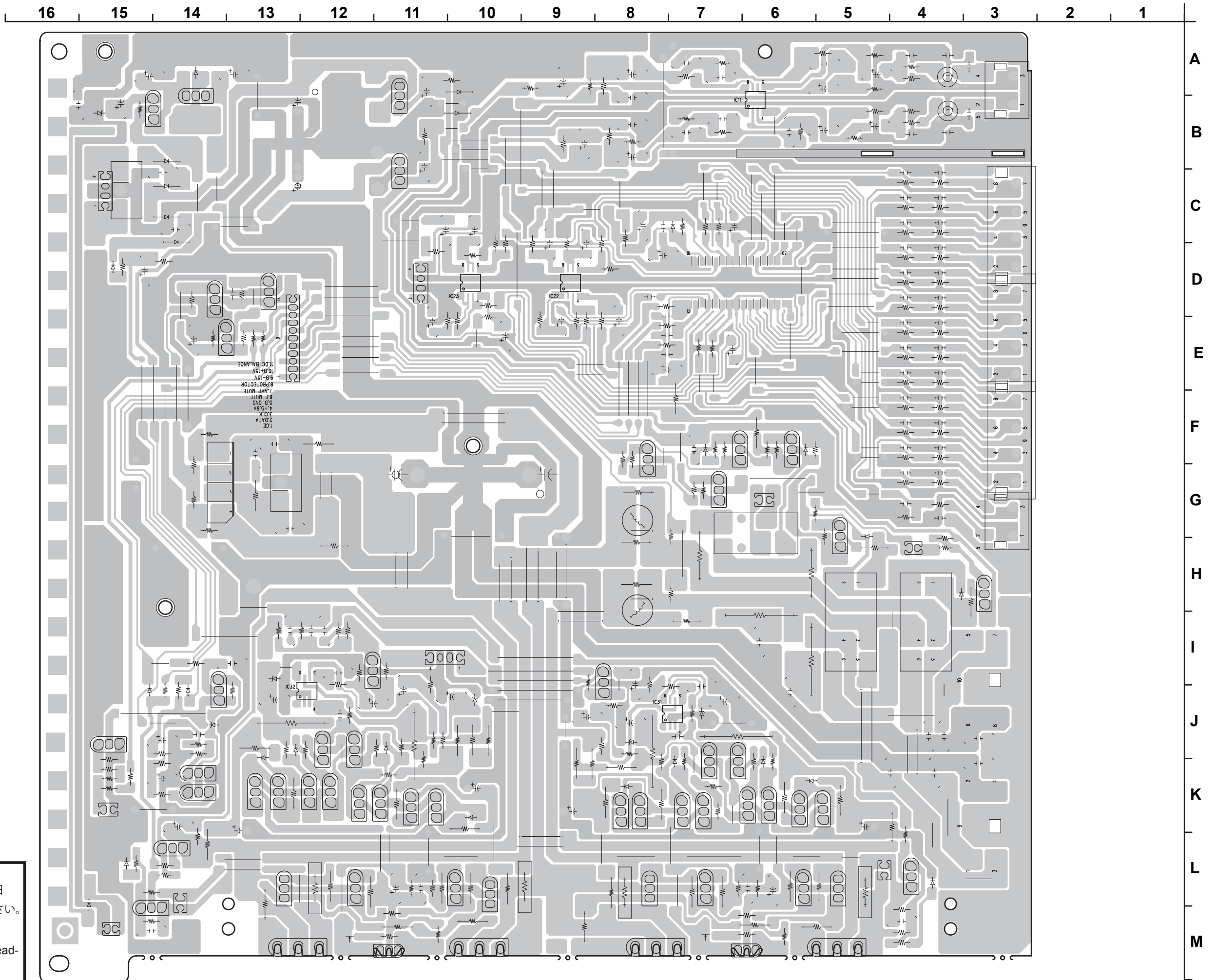
鉛フリー半田
半田付けには、鉛フリー半田 (Sn-Ag-Cu) を使用してください。

Lead-free Solder
When soldering, use the Lead-free Solder (Sn-Ag-Cu).



鉛フリー半田
半田付けには、鉛フリー半田
(Sn-Ag-Cu) を使用してください。

Lead-free Solder
When soldering, use the Lead-free Solder (Sn-Ag-Cu).



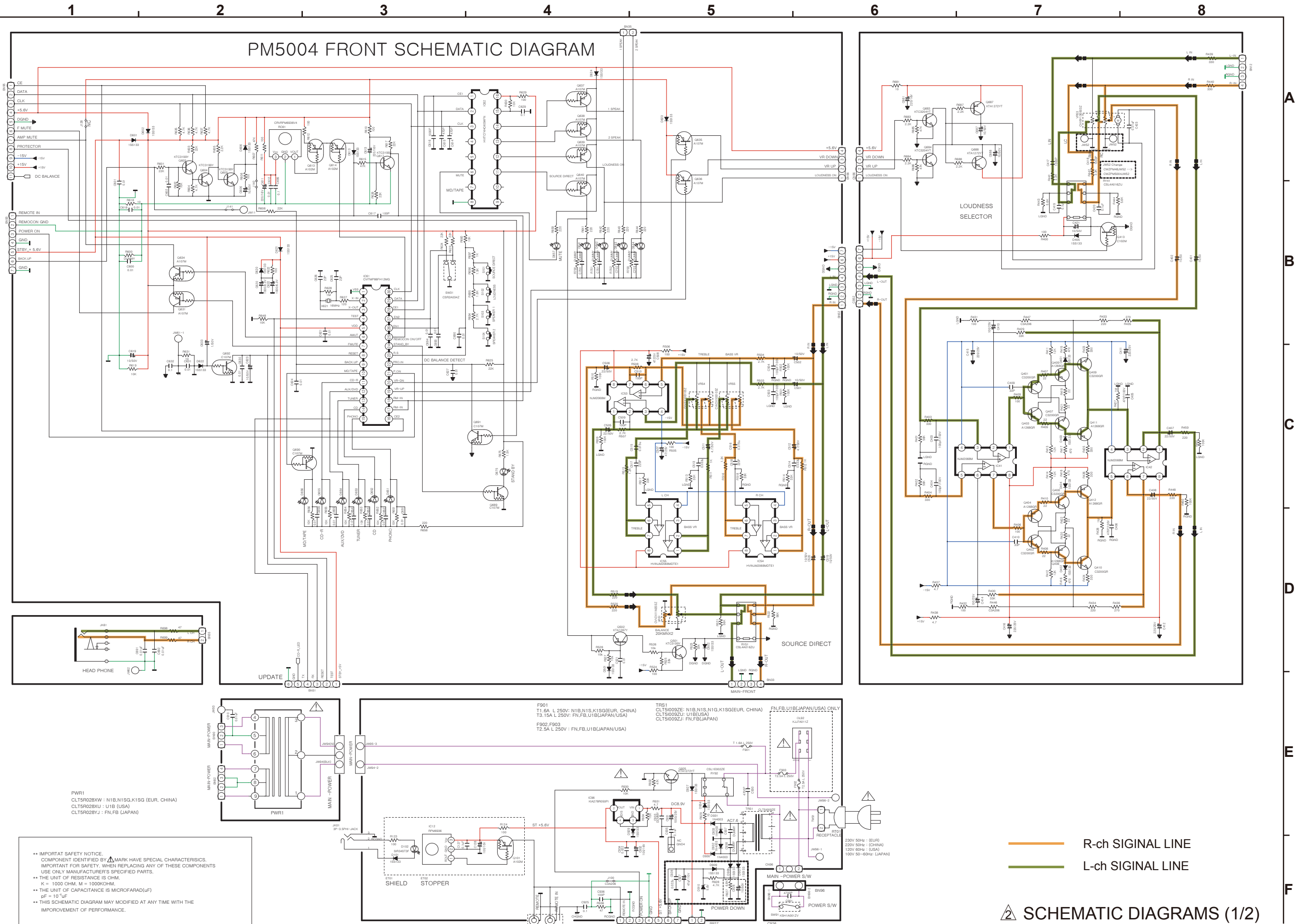
鉛フリー半田

半田付けには、鉛フリー半田
(Sn-Ag-Cu) を使用してください。

Lead-free Solder

When soldering, use the Lead-free Solder (Sn-Ag-Cu).

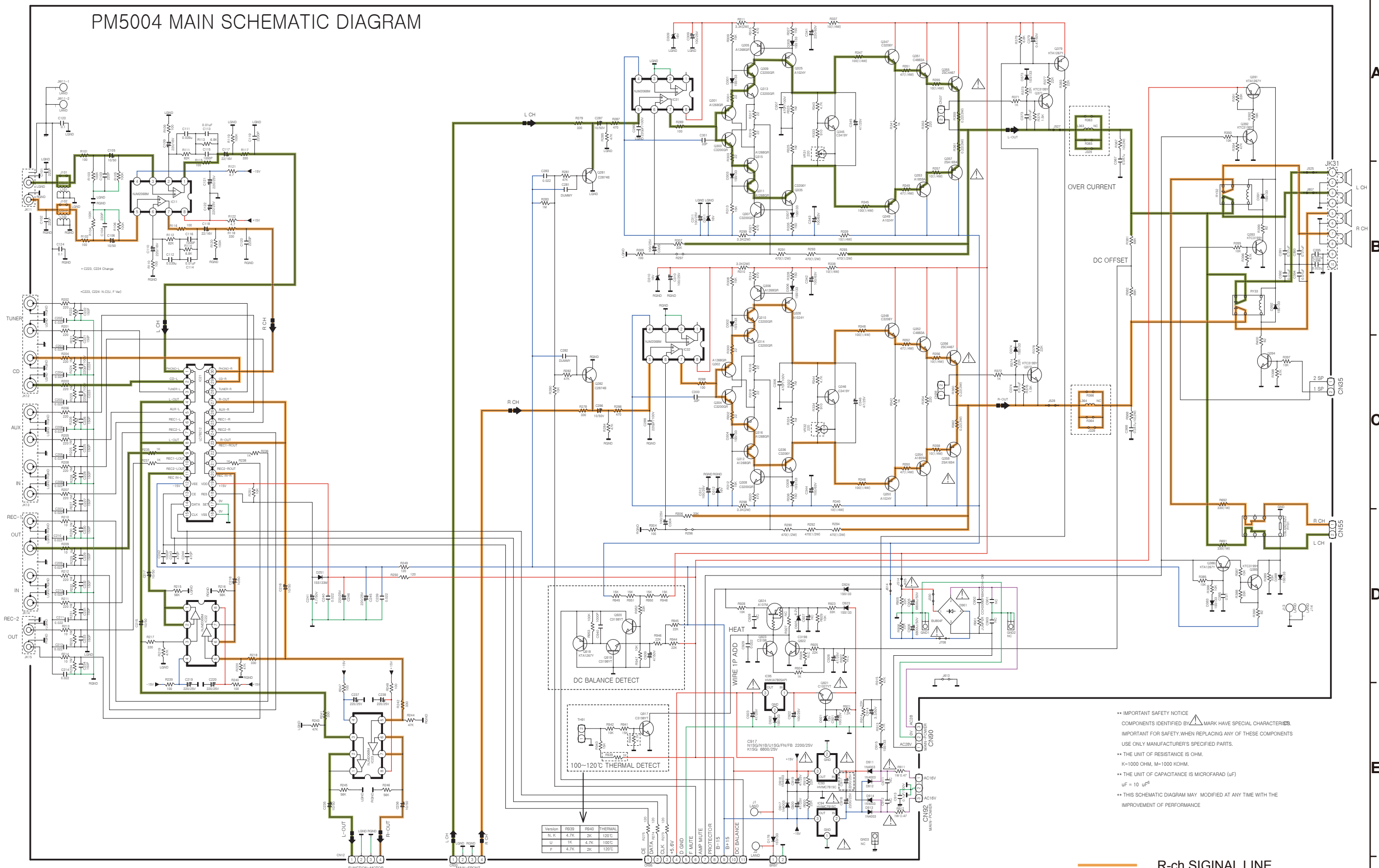
PM5004 FRONT SCHEMATIC DIAGRAM



IMPORTANT SAFETY NOTICE.
 COMPONENT IDENTIFIED BY MARK HAVE SPECIAL CHARACTERISTICS.
 IMPORTANT FOR SAFETY, WHEN REPLACING ANY OF THESE COMPONENTS
 USE ONLY MANUFACTURER'S SPECIFIED PARTS.
 •• THE UNIT OF RESISTANCE IS OHM.
 K = 1000 OHM, M = 1000KOHM.
 •• THE UNIT OF CAPACITANCE IS MICROFARAD(UF)
 PF = 10⁻⁶UF.
 •• THIS SCHEMATIC DIAGRAM MAY MODIFIED AT ANY TIME WITH THE
 IMPROVEMENT OF PERFORMANCE.

R-ch SIGNAL LINE
 L-ch SIGNAL LINE
 SCHEMATIC DIAGRAMS (1/2)

PM5004 MAIN SCHEMATIC DIAGRAM



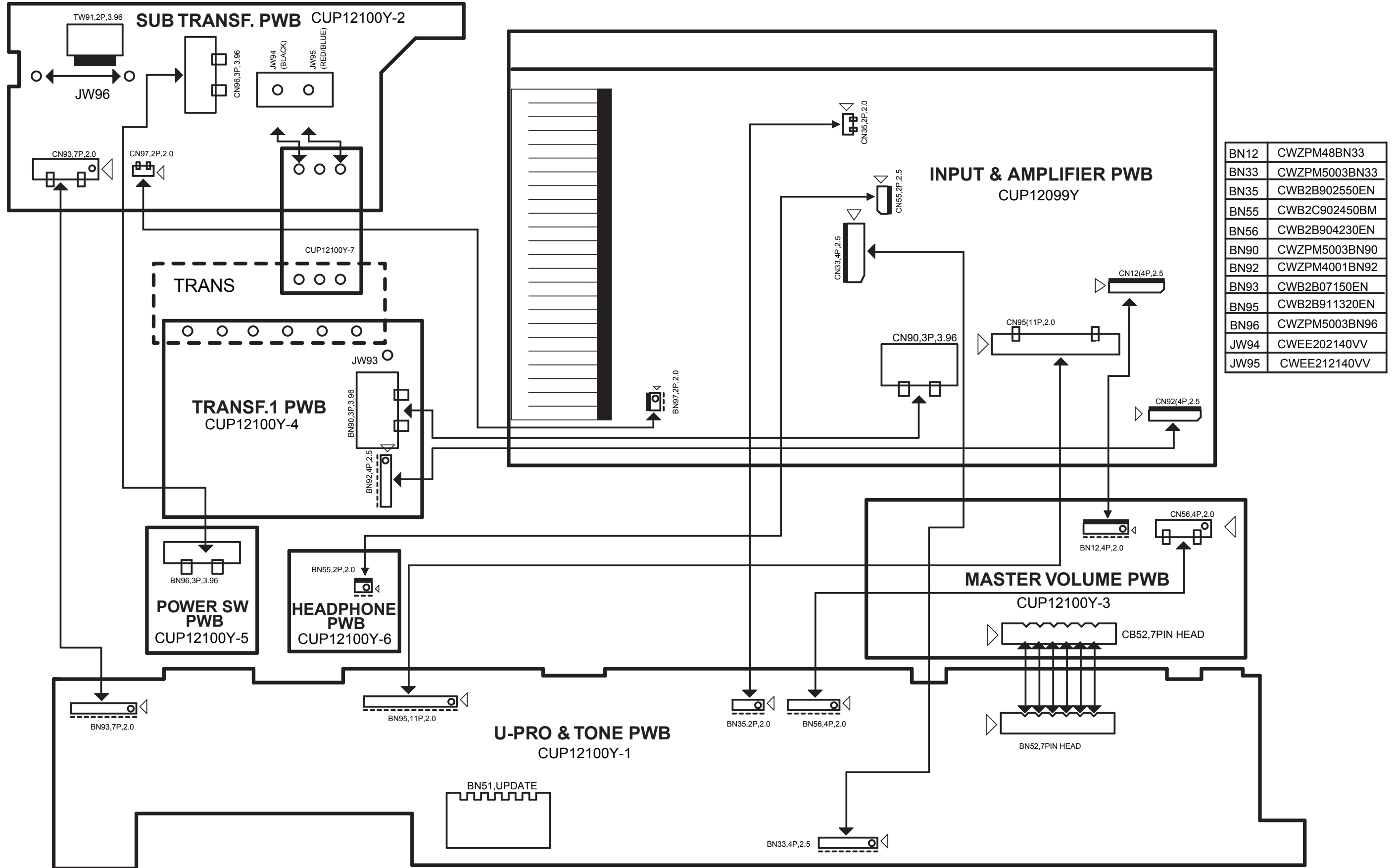
Version	R33	R34	THERMAL
N, K	4.7K	2K	120°C
L	1K	4.7K	100°C
F	4.7K	2K	120°C

** IMPORTANT SAFETY NOTICE
 COMPONENTS IDENTIFIED BY MARK HAVE SPECIAL CHARACTERISTICS.
 IMPORTANT FOR SAFETY, WHEN REPLACING ANY OF THESE COMPONENTS
 USE ONLY MANUFACTURER'S SPECIFIED PARTS.
 ** THE UNIT OF RESISTANCE IS OHM.
 K=1000 OHM, M=1000 KOHM.
 ** THE UNIT OF CAPACITANCE IS MICROFARAD (uF)
 uF = 10 uF⁶
 ** THIS SCHEMATIC DIAGRAM MAY BE MODIFIED AT ANY TIME WITH THE
 IMPROVEMENT OF PERFORMANCE

R-ch SIGNAL LINE
 L-ch SIGNAL LINE

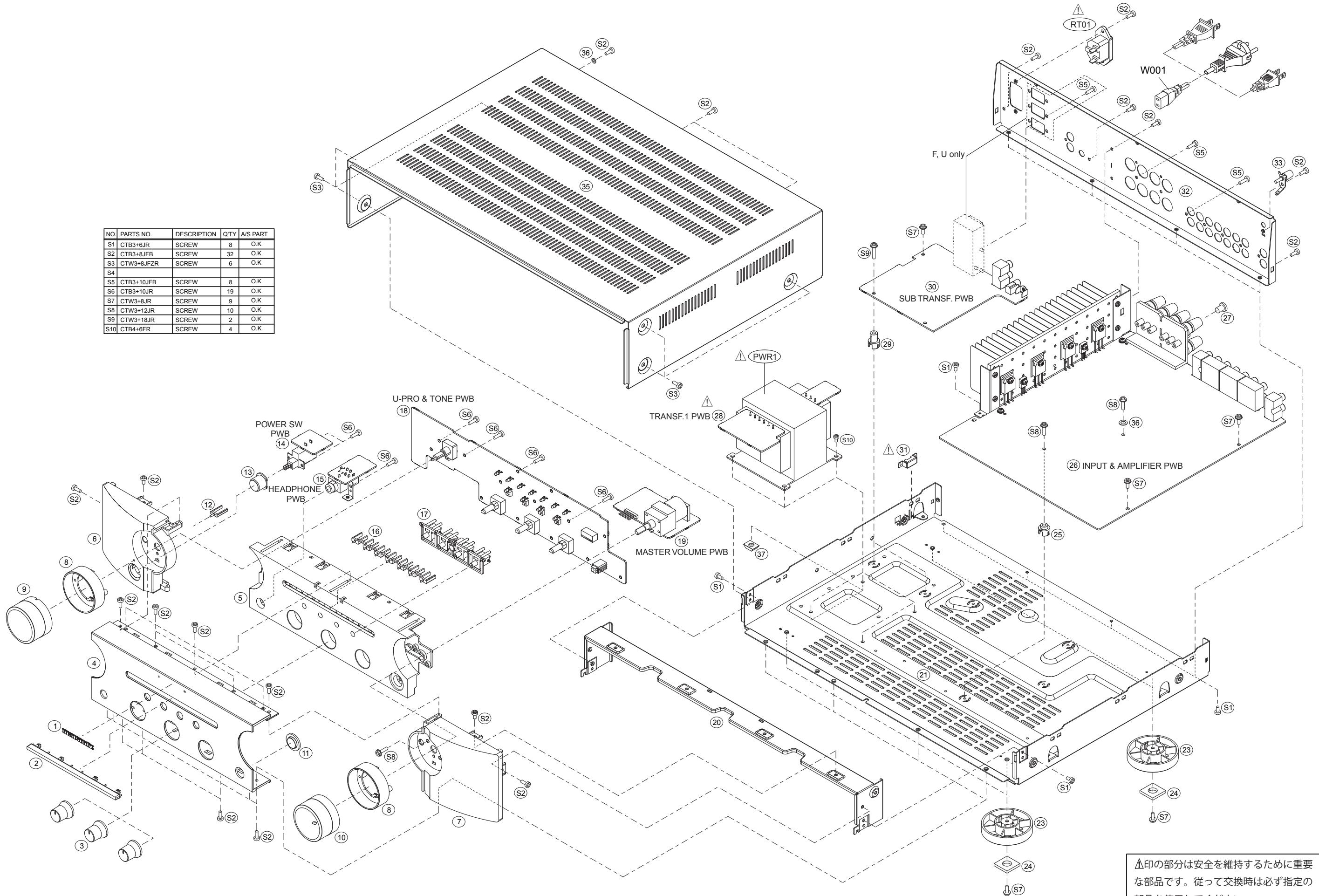
SCHEMATIC DIAGRAMS (2/2)

結線図



分解図

NO.	PARTS NO.	DESCRIPTION	QTY	A/S PART
S1	CTB3+6JR	SCREW	8	O.K
S2	CTB3+8JFB	SCREW	32	O.K
S3	CTW3+8JFZR	SCREW	6	O.K
S4				
S5	CTB3+10JFB	SCREW	8	O.K
S6	CTB3+10JR	SCREW	19	O.K
S7	CTW3+8JR	SCREW	9	O.K
S8	CTW3+12JR	SCREW	10	O.K
S9	CTW3+18JR	SCREW	2	O.K
S10	CTB4+6FR	SCREW	4	O.K



△印の部分は安全を維持するために重要な部品です。従って交換時は必ず指定の部品を使用してください。

分解図部品表

* 本表に "nsp" と記載されている部品は供給できません。

* 本表に "nsp" と記載されている基板 ASSY は供給できません。基板 ASSY の修理の際には基板部品表を確認のうえ、交換部品を発注してください。

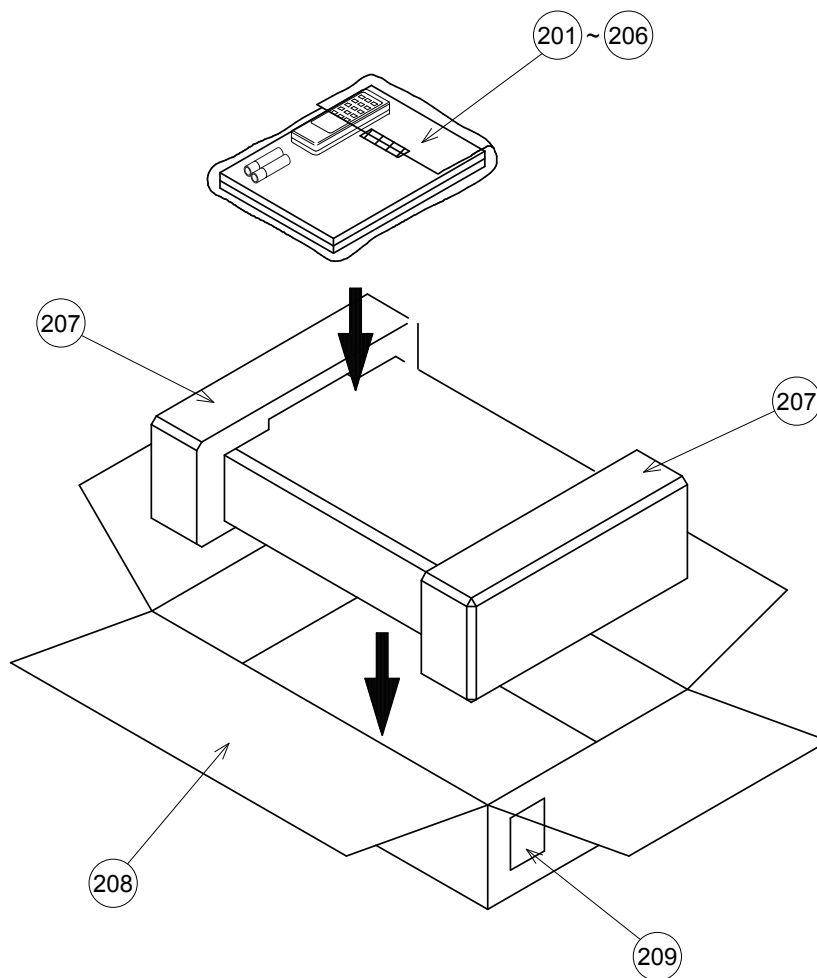
* ★印のついている部品は分解図中には記載していません。

* 本表に記載されている部品は、補修用部品のため製品に使用している部品とは一部、形状、寸法などが異なる場合があります。

Ref. No.	Part No.	Part Name	Remarks	Q'ty	New		
26	nsp	INPUT & AMPLIFIER PWB ASSY		COP12099F	1		
18A	nsp	FRONT PWB ASSY		COP12100F	1		
14	-	POWER SW PWB ASSY		-			
15	-	HEADPHONE PWB ASSY		-			
18	-	U-PRO & TONE PWB ASSY		-			
19	-	MASTER VOLUME PWB ASSY		-			
△	28	-	TRANSF.1 PWB ASSY	-			
	30	-	SUB TRANSF. PWB ASSY	-			
1	421410006004M	MARANTZ BADGE (AL) M1 MODEL		CGB1A206	1		
2	943416003900M	FUNCTION WINDOW		CGU1A425A12	1		
3	412510059034M	TONE KNOB BL	Black	CBN1A252B37	3	*	
3	412510059003M	TONE KNOB SG	Silver gold	CBN1A252RMD10	3	*	
4	402410153008M	FRONT PANEL AL PM5004 BL	Black	CKM1A204VC23	1	*	
4	402410153039M	FRONT PANEL AL PM5004 SG	Silver gold	CKM1A204UC62	1	*	
5	943402003950M	PANEL SUB MOLD BL PM5003	Black	CGW1A465B37	1		
5	943402003960M	PANEL SUB MOLD SG PM5003	Silver gold	CGW1A465RMD10	1		
6	402510154000M	ESCUTCHEON L ON/OFF BL	Black	CGW3A467RNXB37	1	*	
6	402510154031M	ESCUTCHEON L ON/OFF SG	Silver gold	CGW3A467ROWD10	1	*	
7	943422003990M	ESCUTCHEON R BL	Black	CGW1A466RNZB37	1		
7	943422004000M	ESCUTCHEON R SG	Silver gold	CGW1A466ROYD10	1		
8	943412002830M	INPUT RING BL	Black	CGR1A456B37	2		
8	943412002840M	INPUT RING SG	Silver gold	CGR1A456RMD10	2		
9	943412002810M	INPUT KNOB BL	Black	CGK1A138ZA	1		
9	943412002820M	INPUT KNOB SG	Silver gold	CGK1A138YA	1		
10	943412004010M	VOLUME KNOB ASSY BL PM5003	Black	CGK1A137ZA	1		
10	943412004020M	VOLUME KNOB ASSY SG PM5003	Silver gold	CGK1A137YA	1		
11	481510004009M	IR LENS BL	Black	CGU1A424A12	1		
11	481510004047M	IR LENS SG	Silver gold	CGU1A424	1		
12	481510003006M	LENS POWER INDICATOR		CGL1A274	1		
13	411510016027M	BUTTON POWER PUSH BL	Black	CBC1A166	1		
13	943411001970M	BUTTON POWER SW SG	Silver gold	CBC1A166RMD10	1		
16	nsp	INDICATOR FUNCTION		CGL1A276	1		
17	943412004050M	SPEAKER BUTTON BL	Black	CBT1A1085ZA	1		
17	943412004060M	SPEAKER BUTTON SG	Silver gold	CBT1A1085YA	1		
20	nsp	FRAME FRONT		CUF1A004	1		
21	nsp	MAIN CHASSIS		CUA1A288	1		
23	00M243W057210	LEG FOR SILVER		CKL2A042H46	1		
24	00M32CW107010	CUSHION FOOT		CHG1A360	4		
25	nsp	HOLDER PWB		CHE170	1		
27	nsp	LOCKER SH08M790BO		CRE1A037	8		
29	nsp	HOLDER PWB		CHE1A030	1		
△	31	nsp	COVER SCREW	CMD1A495	1		
	32	nsp	REAR PANEL PM5004 F	CKF1A391W	1	*	
	33	nsp	GND TERMINAL	KMA1A006	1		
	35	943401002850M	TOP COVER BL	Black	CKC1A187K117	1	
	35	943401002860M	TOP COVER SG	Silver gold	CKC1A187D11	1	

Ref. No.	Part No.	Part Name	Remarks	Q'ty	New	
36	nsp	WASHER GROUND COPPER		CNW1A035	2	
37	nsp	RUBBER		CHG1A113	1	
△	PWR1	943101004100S	# TRANSF. POWER PM5004 F		CLT5R028XJ	1
△	RT01	00MYJ04002640	! R-301(21) AC INLET		CJJ8A006ZW	1
	TW91	nsp	2P WIRE ASSY 100MM		CWZPM5003TW91A	

梱包図



梱包図部品表と付属品

- * 本表に "nsp" と記載されている部品は供給できません。
- * ★印のついている部品は分解図中には記載していません。
- * 本表に記載されている部品は、補修用部品のため製品に使用している部品とは一部、形状、寸法などが異なる場合があります。

Ref. No.	Part No.	Part Name	Remarks	Q'ty	New
201	541110502119M	USER MANUAL PM5004 (F)		1	*
△	202	611050028007S	AC CORD	1	
	203	nsp	BATTERY , AAA 2PCS IN PACK	2	
	204	307010030006M	REMOTE CONTROLLER (RC003PM)	1	
	205	00M21AK865018	USERS CARD (F)	1	
	206	00M416K851232	SHEET SERVICE ADRESS (F)	1	
	207	943533002300M	PAD , SNOW	2	
	208	00MA333801010	BOX , OUT CARTON	1	*
	209	nsp	CONT. CARD	2	

半導体

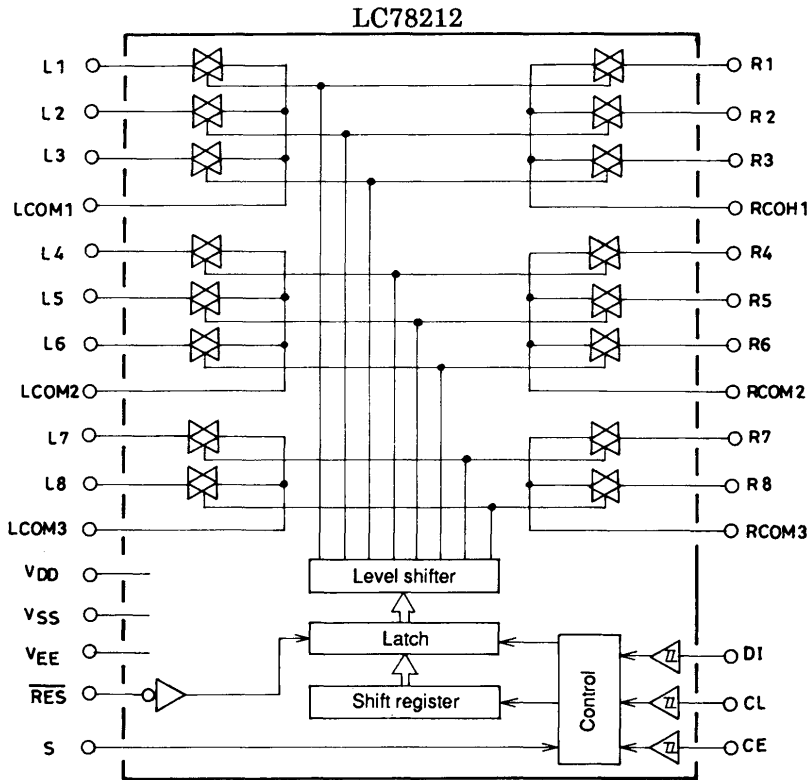
主な半導体を記載しています。汎用の半導体は記載を省略しています。
回路図の中に詳細図がある半導体は記載を省略しています。

1. IC's

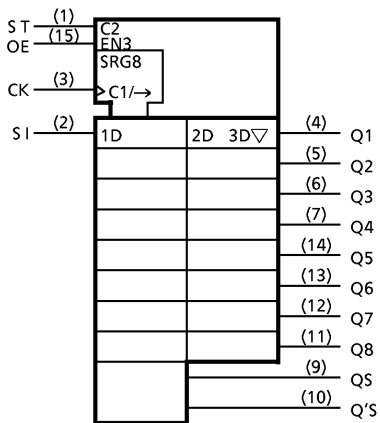
TMP86FH12MG (IC61)

PIN No	NAME	I/O	ACTIVE	DESCRIPTION
1	VSS	-		Digital GND Voltage
2	XIN	I		Oscillator Input Port
3	XOUT	O		Oscillator Output Port
4	TEST	I	H	Fixed to high
5	VDD	-		Power Supply Port (+5V)
6	P_AMUTE	O	L	POWER AUDIO MUTE Control Port ("L")
7	P_FMUTE	O	L	POWER FUNCTION MUTE Control Port ("L")
8	RESET	I	L	Reset Input Port ("L")
9	BACK UP	I	L	BACK_UP Mode Control Port ("L")
10	MD/TAPE_LED	O	H	MD/TAPE_LED Control Port("H")
11	CD_R_LED	O	L	CD_R_LED Control Port
12	AUX/DVD_LED	O	L	AUX/DVD_LED Control Port
13	TUNER_LED	O	L	TUNER_LED Control Port
14	CD_LED	O	L	CD_LED Control Port
15	PHONO_LED	O	L	PHONO_LED Control Port
16	MUTE_LED	O	L	MUTE_LED Control Port ("L")
17	REMOTE(EXT)	I	L	REMOTE Input Port
18	REMOTE(EXT)	I	L	REMOTE Input Port
19	VR_UP	O	L	VR_UP Control Port
20	VR_DOWN	O	L	VR_DOWN Control Port
21	POWER_ON	O	H	Unit Power On Control Port ("H")
22	PROTECT IN	I	L	PROTECT Input Port("L")
23	REC_SEL	I	L	REC_SELECT Input Port
24	STANDBY_LED	O	H	STANDBY_LED Control Port ("H")
25	P23(AIN2)	-	-	NO Connection Port
26	EN1(SCROLL_DN)	I	L	Scroll Down Control Port
27	EN2(SCROLL_UP)	I	L	Scroll Up Control Port
28	CE1	I	H	Chip Enable"1" Control Port
29	DATA	I	L	Data Input Port
30	CLK	O	L	Clock Output Port

LC78212 (IC21)



TC74HC4094AFN (IC62)



CK	OE	ST	SI	PARA. OUT		SERI. OUT	
				Q1	Qn	Qs	Q's
	H	H	L	L	Qn - 1	Q7	NC
	H	H	H	H	Qn - 1	Q7	NC
	H	L	*	NC	NC	Q7	NC
	L	*	*	Z	Z	Q7	NC
	H	*	*	NC	NC	NC	Qs
	L	*	*	Z	Z	NC	Qs

X : DON'T CARE
 NC : NO CHANGE
 Z : HIGH IMPEDANCE

基板部品表

* 本表に "nsp" と記載されている部品は供給できません

* 本表に記載されている部品は、補修用部品のため製品に使用している部品とは一部、形状、寸法などが異なる場合があります。

INPUT & AMPLIFIER PWB ASS'Y

	Ref. No.	Part No.	Part Name	Remarks		Q'ty	New
SEMICONDUCTORS GROUP							
	IC11	00MHC10102090	IC NJM2068MD-TE1		HVINJM2068MDTE1		
	IC21	00MHC10309030	IC LC78212		HVILC78212		
	IC22,23	00MHC10102090	IC NJM2068MD-TE1		HVINJM2068MDTE1		
	IC31,32	00MHC10102090	IC NJM2068MD-TE1		HVINJM2068MDTE1		
△	IC93	90M-HC300480R	IC !KA7815-ABTU		HVIMC7815C		
△	IC94	90M-HC300490R	IC !KA7915-ABTU		HVIMC7915C		
△	IC95	00MHC3890599F	IC !7805API		HVIKIA7805API		
	Q281,282	00MHT805501B0	TRS. KTC2874B		HVTKTC2874BT		
	Q301,302	00MHT600121A0	TRS KTA1268GR		HVTKTA1268GRT		
	Q303,304	00MHT800931A0	TRS. KTC3200GR		HVTKTC3200GRT		
	Q305,306	00MHT600121A0	TRS. KTA1268GR		HVTKTA1268GRT		
	Q307-310	00MHT800931A0	TRS. KTC3200GR		HVTKTC3200GRT		
	Q311,312	00MHT600121A0	TRS. KTA1268GR		HVTKTA1268GRT		
	Q313,314	00MHT800931A0	TRS. KTC3200GR		HVTKTC3200GRT		
	Q315,316	00MHT600121A0	TRS. KTA1268GR		HVTKTA1268GRT		
	Q325,326	90M-HT600030R	TRS. KTA1024Y		HVTKTA1024YT		
	Q335,336	00MHT800941B0	TRS. KTC3206Y		HVTKTC3206YAT		
	Q345,346	00MHT334191Y0	TRS. 2SC3419Y		HVT2SC3419Y		
	Q347,348	00MHT800941B0	TRS. KTC3206Y		HVTKTC3206YAT		
	Q349,350	90M-HT600030R	TRS. KTA1024Y		HVTKTA1024YT		
	Q351,352	90M-HT300940R	TRS. 2SC4883A		HVT2SC4883A		
	Q353,354	90M-HT100690R	TRS. 2SA1859A		HVT2SA1859A		
	Q355,356	90M HT300950R	TRS. 2SC4467		CVT2SC4467P		
	Q357,358	90M-HT100700R	TRS. 2SA1694		CVT2SA1694P		
	Q371,372	00MHT800921B1	TRS. KTC3199Y		HVTKTC3199YT		
	Q379	00MHT600111B0	TRS. KTA1267Y		HVTKTA1267YT		
	Q385	00MHT800921B1	TRS. KTC3199Y		HVTKTC3199YT		
	Q386	00MHT600111B0	TRS. KTA1267Y		HVTKTA1267YT		
	Q391	00MHT600111B0	TRS. KTA1267Y		HVTKTA1267YT		
	Q392-394	00MHT800921B1	TRS. KTC3199Y		HVTKTC3199YT		
	Q917	90M-HT800050R	TRS. KTC3198Y		HVTKTC3198YT		
	Q918	00MHT600111B0	TRS. KTA1267Y		HVTKTA1267YT		
	Q919,920	90M-HT800050R	TRS. KTC3198Y		HVTKTC3198YT		
△	Q921	943219006820S	TRS. !KTC1027Y		CVTKTC1027YT		
	Q922,923	90M-HT800050R	TRS. KTC3198Y		HVTKTC3198YT		
	Q924	90M-BA001450R	TRS. KRA107M		HVTKRA107MT		
	D178	00MHD20015210	DIODE 1SS133T-77		CVD1SS133MT		
	D251	00MHD20015210	DIODE 1SS133T-77		CVD1SS133MT		
	D301-308	00MHD20015210	DIODE 1SS133T-77		CVD1SS133MT		
	D309-312	943202000940S	ZENER DIODE ZJ16BT		CVDZJ16BT		
	D373,374	00MHD20015210	DIODE 1SS133T-77		CVD1SS133MT		
	D383	00MHD20015210	DIODE 1SS133T-77		CVD1SS133MT		
	D388	00MHD20015210	DIODE 1SS133T-77		CVD1SS133MT		
	D391,392	00MHD20015210	DIODE 1SS133T-77		CVD1SS133MT		

	Ref. No.	Part No.	Part Name	Remarks		Q'ty	New
△	D901	90M-HE200330R	DIODE IBU804F		HVDKBU804F		
	D911-914	90M-HD201730R	DIODE 1N4003		CVD1N4003ST		
	D915	00MHD20015210	DIODE 1SS133T-77		CVD1SS133MT		
	D916,917	90M-HD201730R	DIODE 1N4003		CVD1N4003ST		
	D921	90M-HD302450R	ZENER DIODE ZJ13B 1/2W		CVDZJ13BT		
	D922-924	00MHD20015210	DIODE 1SS133T-77		CVD1SS133MT		
	D925	90M-HD302470R	ZENER DIODE ZJ6.2B 1/2W		CVDZJ6.2BT		
RESISTORS GROUP							
	R290-295	943125004120S	RES. 470 OHM 1/2W METAL		CRG12SANJ471T		
	R296,297	nsp	CORD SN95/PB5 0.6		C3A206		
	R298,299	nsp	RES. 3.3K OHM 2W J METAL OXIDE FILM		CRG2ANJ332H		
	R310,311	nsp	RES. 3.3K OHM 2W J METAL OXIDE FILM		CRG2ANJ332H		
	R359-362	943129004130S	RES. 0.22 OHM CEMENT		CRF3EKR22H		
	R363-366	nsp	CORD SN95/PB5 0.6		C3A206		
	R367,368	nsp	RES. 10 OHM 2W META OXIDE FILM		CRG2ANJ100H		
	R691,692	nsp	RES. 330 OHM 1W META OXIDE FILM		CRG1ANJ331H		
	R901	nsp	CORD SN95/PB5 0.6		C3A206		
△	R911,912	90M-NH000080R	FUSE RES. !0.47 OHM 1W J		CRQ1AJR47H		
	VR31,32	943161009370S	TRIM.RES. NVZ6TLTAB221 / HOKURIKU		CVN12A221B03T		
CAPACITORS GROUP							
	C103,104	nsp	CER.CAP. 220PF 50V K		CCBS1H221KBT		
	C105,106	00MOA10605020	ELECT CAP. 10UF 50V		CCEA1HH100T		
	C109,110	00MOA22701620	ELECT CAP. 220UF 16V		CCEA1CH221T		
	C111,112	nsp	FILM CAP. 0.039UF 100V J		HCQ11H393JZT		
	C113,114	nsp	FILM CAP. 0.01UF 100V J		HCQ11H103JZT		
	C115,116	nsp	FILM CAP. 1000PF 100V J MYLAR		HCQ11H102JZT		
	C117,118	00MOA22601620	ELECT CAP. 22UF 16V		CCEA1CH220T		
	C119,120	nsp	FILM CAP. 2200PF 100V J		HCQ11H222JZT		
	C121,122	00MOA22702520	ELECT CAP. 220UF 25V		CCEA1EH221T		
	C123,124	nsp	CER.CAP. 0.1UF 50V Z CERAMIC		CCBS1H104ZFT		
	C201-214	nsp	CER.CAP. 0.022UF 50V Z CERAMIC		CCBS1H223ZFT		
	C215-218	00MOA10605020	ELECT CAP. 10UF 50V		CCEA1HH100T		
	C219,220	00MOA22702520	ELECT CAP. 220UF 25V		CCEA1EH221T		
	C229,230	nsp	CER.CAP. 150PF 50V K		CCBS1H151KBT		
	C233,234	nsp	CER.CAP. 150PF 50V K		CCBS1H151KBT		
	C235,236	00MOA10605020	ELECT CAP. 10UF 50V		CCEA1HH100T		
	C237,238	00MOA22702520	ELECT CAP. 220UF 25V		CCEA1EH221T		
	C239,240	nsp	CER.CAP. 0.022UF 50V Z CERAMIC		CCBS1H223ZFT		
	C241	00MOA47505020	ELECT CAP. 4.7UF 50V		CCEA1HH4R7T		
	C242	nsp	CER.CAP. 1000PF 50V B CERAMIC		CCBS1H102KBT		
	C243,244	nsp	CER.CAP. 470PF 50V		CCBS1H471KBT		
	C245,246	00MOA22702520	ELECT CAP. 220UF 25V		CCEA1EH221T		
	C283	nsp	CER.CAP. 0.022UF 50V Z CERAMIC		CCBS1H223ZFT		
	C286,287	00MOA10605020	ELECT CAP. 10UF 50V		CCEA1HH100T		
	C288,289	nsp	FILM CAP. 220PF 100V J POLYPROPYLENE		CCMP2A221JN09T		
	C300,301	nsp	CER.CAP. 33PF 50V J CERAMIC		CCCT1H330JC		
	C304,305	00MOA10702520	ELECT CAP. 100UF 25V		CCEA1EH101T		
	C306,307	nsp	FILM CAP. 470PF 50V J MYLAR		HCQI2A471JZT		

	Ref. No.	Part No.	Part Name	Remarks		Q'ty	New
	C309-312	00MOA10702520	ELECT CAP. 100UF 25V		CCEA1EH101T		
	C341-344	00MOA22706320	ELECT CAP. 220UF 63V		CCEA1JH221E		
	C345,346	00MOA47602520	ELECT CAP. 47UF 25V		CCEA1EH470T		
	C367,368	nsp	FILM CAP. 0.047UF 100V J		HCQ1H473JZT		
	C373,374	nsp	FILM CAP. 0.01UF 100V J		HCQ1H103JZT		
	C379	00MOA47405020	ELECT CAP. 0.47UF 50V		CCEA1HHR47T		
	C385	nsp	CER.CAP. 0.01UF 50V Z		CCFT1H103ZF		
	C902	00MBF68400016	FILM CAP. 0.68UF/4.7OHM		CCK00MBF68400016-		
△	C905,906	90M-OA000450R	ELECT CAP. 6800UF 50V		CCET50VKL4682NK		
	C913	nsp	FILM CAP. HMFS104J2AP050T		CCME2A104JXT		
	C914	00MOA33505020	ELECT CAP. 3.3UF 50V		CCEA1HH3R3T		
△	C917,918	00MOA22802520	ELECT CAP. 2200UF 25V		CCEA1EH222E		△
	C919,920	00MOA47602520	ELECT CAP. 47UF 25V		CCEA1EH470T		
	C921,922	00MOA10702520	ELECT CAP. 100UF 25V		CCEA1EH101T		
	C923	00MOA47602520	ELECT CAP. 47UF 25V		CCEA1EH470T		
	C926,927	00MOA47602520	ELECT CAP. 47UF 25V		CCEA1EH470T		
	C928	nsp	CER.CAP. 0.043UF 50V Z		CCFT1H473ZF		
	C929	nsp	CER.CAP. 022UF 50V Z CERAMIC		CCBS1H223ZFT		
	C939	00MOA47605020	ELECT CAP. 47UF 50V		CCEA1HH470T		
	C940	nsp	CER.CAP. 1000PF 50V B CERAMIC		CCBS1H102KBT		
OTHERS PARTS GROUP							
	BK01	nsp	SHIELD SHIELD PLATE		CMD1A576		
	BN97	nsp	CORD 2P WIRE ASSY 43MM		CWB2B902430EN		
	CN12	nsp	CONN. STRAIGHT 4PIN		CJP04GA01ZY		
	CN33	nsp	CONN. STRAIGHT 4PIN		CJP04GA01ZY		
	CN35	nsp	CONN. 2PIN CJP02GA19ZY		CJP02GA19ZY		
	CN37,38	nsp	CONN. 2P STRAIGHT YMW025-02R		CJP02GA01ZY		
	CN55	nsp	CONN. 2P STRAIGHT YMW025-02R		CJP02GA01ZY		
	CN90	nsp	CONN. 3P WAFER		CJP03GA90ZY		
	CN92	nsp	CONN. 3P WAFER		CJP03GA90ZY		
	CN95	nsp	CONN. 11P WAFER STRAIGHT 20017WS-11		CJP11GA19ZY		
	GND1	nsp	TERMINAL MET37-0002		HJT1A025		
	GND3	nsp	TERMINAL MET37-0002		HJT1A025		
	JK11	90M-YT003130R	TERMINAL CINCH 2P AUDIO		CJJ4N034Z		
	JK12-14	90M-YT003140R	TERMINAL CINCH 4P AUDIO		CJJ4P028Z		
	JK15	90M-YT003130R	TERMINAL CINCH 2P AUDIO		CJJ4N034Z		
	JK31	943643004090S	TERMINAL SPEAKER		CJJ5Q019Z		
	RY31	943682000810S	RELAY BC3-12H 12V 2C2P		CSL4A016ZU		
	RY32,33	90M-LY000330R	RELAY OSA-SS-212DM3		HSL4A004ZU		
	S8	nsp	SCREW		CTW3+12JR		
	TH91	90M-HP000090R	VARISTOR POSISTOR ASSY		CRTSYPSX06850JD		
		nsp	BRACKET A4-97-2814		CMD1A366		
		nsp	BRACKET A4-97-2815		CMD1A367		

FRONT PWB ASS'Y

	Ref. No.	Part No.	Part Name	Remarks		Q'ty	New
SEMICONDUCTORS GROUP							
	IC12	90M-HW100690R	PHOTO UNIT RPM674CBR-S		CRVRPM6936		
	IC41,42	00MHC10102090	IC NJM2068MD-TE1		HVINJM2068MDTE1		
	IC53-55	00MHC10102090	IC NJM2068MD-TE1		HVINJM2068MDTE1		
	IC61	943243004080M	U-PRO TMP86FH12MG MAIN CPU PM5003		CVIANAM1467A		
	IC62	90M-HC400060R	IC TC74HC4094AFN		HVITC74HC4094FN		
△	IC96	943231009380S	IC !KIA278R050PI		CVIKIA278R050PI		*
	D101	00MHD20015210	DIODE 1SS133T-77		CVD1SS133MT		
	D102	90M-HI200020R	L.E.D. SIR-34ST3F		BVDSIR34ST3F		
	D401-405	00MHD20015210	DIODE 1SS133T-77		CVD1SS133MT		
	D501,502	00MHD20015210	DIODE 1SS133T-77		CVD1SS133MT		
	D601,602	00MHD20015210	DIODE 1SS133T-77		CVD1SS133MT		
	D606	00MHD20015210	DIODE 1SS133T-77		CVD1SS133MT		
	D613	00MHD20015210	DIODE 1SS133T-77		CVD1SS133MT		
	D620-624	00MHD20015210	DIODE 1SS133T-77		CVD1SS133MT		
	D641-644	90M-HI101080R	L.E.D. LEBBL33T0		CVDLEBBL33T0		
	D651-656	90M-HI101080R	L.E.D. LEBBL33T0		CVDLEBBL33T0		
	D657	90M-HI101040R	L.E.D. SLR342VCTB7T089		HVD342VCTB7T089		
	D675	263710016400S	L.E.D. SLI-325URT31W TP		CVDSL1325URT31WT055		
	D907-909	00MHD20015210	DIODE 1SS133T-77		CVD1SS133MT		
	D910	90M-HD302460R	ZENER DIODE ZJ5.6B 1/2W		CVDZJ5.6BT		
	D927	00MHD20015210	DIODE 1SS133T-77		CVD1SS133MT		
	D929	00MHD20015210	DIODE 1SS133T-77		CVD1SS133MT		
	D930-933	90M-HD201730R	DIODE 1N4003		CVD1N4003ST		
	D934	00MHD20015210	DIODE 1SS133T-77		CVD1SS133MT		
	Q101	00MBA10001000	TRS. KRA102M		HVTKRA102MT		
	Q401,402	00MHT800931A0	TRS. KTC3200GR		HVTKTC3200GRT		
	Q403-406	00MHT600121A0	TRS. KTA1268GR		HVTKTA1268GRT		
	Q407-410	00MHT800931A0	TRS. KTC3200GR		HVTKTC3200GRT		
	Q411,412	00MHT600121A0	TRS. KTA1268GR		HVTKTA1268GRT		
	Q413	00MBA20001000	TRS. KRC102M		HVTKRC102MT		
	Q501	00MHT800921B1	TRS. KTC3199Y		HVTKTC3199YT		
	Q502	00MHT600111B0	TRS. KTA1267Y		HVTKTA1267YT		
	Q603-605	00MHT800921B1	TRS. KTC3199Y		HVTKTC3199YT		
	Q613,614	00MBA10001000	TRS. KRA102M		HVTKRA102MT		
	Q617	00MHT800921B1	TRS. KTC3199Y		HVTKTC3199YT		
	Q631	90M-BA001450R	TRS KRA107M		HVTKRA107MT		
	Q634-640	90M-BA001450R	TRS. KRA107M		HVTKRA107MT		
	Q683,684	943219005750M	TRS. KTC3204Y		CVTKTC3204YT		
	Q687,688	943219005760M	TRS. KTA1272Y		CVTKTA1272YT		
	Q689-692	90M-BA001460R	TRS. KRC107M		HVTKRC107MT		
	Q925	90M-HT900080R	TRS. KTC3204Y		CVTKTC3204YT		
RESISTORS GROUP							
	R446	nsp	CORD SN95/PB5 0.6		C3A206		
	R447	nsp	CORD SN95/PB5 0.6		C3A206		
	VR51	90M-RB000060R	VAR.RES. RES.VARIABLE(BALANCE)		CVV2X11M203Z		

	Ref. No.	Part No.	Part Name	Remarks		Q'ty	New
	VR53	90M-RB000070R	VAR.RES. VR MOTOR		CVV9Y13B503Z		
	VR54,55	90M-RB000050R	VAR.RES. RES.VARIABLE(TONE)		CVV2X10B103Z		
CAPACITORS GROUP							
	C127	nsp	CER.CAP. 0.1UF 50V Z CERAMIC		CCBS1H104ZFT		
	C128	00MOA10701020	ELECT CAP 100UF 10V ZF		CCEA1AH101T		
	C401,402	00MOA10605020	ELECT CAP. 10UF 50V		CCEA1HH100T		
	C403,404	nsp	FILM CAP. 1800PF 100V		CCMP2A101JN09T		
	C405,406	nsp	FILM CAP. 470PF 50V J		HCQI2A471JZT		
	C407,408	00MOA22605020	ELECT CAP. 22UF 50V		CCEA1HH220T		
	C409,410	nsp	CER. CAP. 33PF 50V J		CCCT1H330JC		
	C411,4112	00MOA22702520	ELECT CAP. 220UF 25V		CCEA1EH221T		
	C413,414	00MOA10702520	ELECT CAP. 100UF 25V		CCEA1EH101T		
	C415,416	00MOA22702520	ELECT CAP. 220UF 25V		CCEA1EH221T		
	C417,418	nsp	FILM CAP. 1000PF 100V J MYLAR		HCQI1H102JZT		
	C419,420	nsp	FILM CAP. 0.1UF 100V J		HCQI1H104JZT		
	C421	00MOA10605020	ELECT CAP. 10UF 50V		CCEA1HH100T		
	C423	nsp	FILM CAP. 0.01UF 100V J		HCQI1H103JZT		
	C501,502	00MOA10605020	ELECT CAP. 10UF 50V		CCEA1HH100T		
	C503,504	nsp	FILM CAP. 1800PF 100V		CCMP2A101JN09T		
	C505,506	00MOA22605020	ELECT CAP. 22UF 50V		CCEA1HH220T		
	C507,508	00MOA47602520	ELECT CAP. 47UF 25V		CCEA1EH470T		
	C509,510	nsp	CER.CAP. 100PF 50V K		CCBS1H101KBT		
	C511,512	00MOA47505020	ELECT CAP. 4.7UF 50V		CCEA1HH4R7T		
	C513,514	nsp	FILM CAP. 0.033UF 100V J		HCQI1H333JZT		
	C515,516	nsp	FILM CAP. 0.015UF 100V J		HCQI1H153JZT		
	C517,518	nsp	CER.CAP. 220PF 50V K		CCBS1H221KBT		
	C519,520	00MOA10605020	ELECT CAP. 10UF 50V		CCEA1HH100T		
	C521	nsp	CER.CAP. 0.01UF 50V Z		CCFT1H103ZF		
	C601,602	nsp	CER.CAP. 0.01UF 50V Z		CCBS1H103ZFT		
	C606	00MOA10605020	ELECT CAP. 10UF 50V		CCEA1HH100T		
	C611	00MOA22701620	ELECT CAP. 220UF 16V		CCEA1CH221T		
	C612	nsp	CER.CAP. 0.01UF 50V Z		CCBS1H103ZFT		
	C613	00MOA22701620	ELECT CAP. 220UF 16V		CCEA1CH221T		
	C614,615	nsp	CER.CAP. 470PF 50V		CCBS1H471KBT		
	C616	nsp	CER.CAP. 1000PF 50V		CCBS1H102KBT		
	C617	nsp	CER.CAP. 100PF 50V		CCBS1H101KBT		
	C618	nsp	CER.CAP. 0.01UF 50V		CCBS1H103ZFT		
	C619	00MOA10605020	ELECT CAP. 10UF 50V		CCEA1HH100T		
	C620	00MOA10800620	ELECT CAP. 1000UF 6.3V		CCEA0JH102T		
	C621	nsp	CER.CAP. 0.01UF 50V Z		CCBS1H103ZFT		
	C622	00MOA10800620	ELECT CAP. 1000UF 6.3V		CCEA0JH102T		
	C623	00MOA10605020	ELECT CAP. 10UF 50V		CCEA1HH100T		
	C624	nsp	CER.CAP. 0.01UF 50V Z		CCBS1H103ZFT		
	C625,626	nsp	CER.CAP. 22PF 50V J		CCBS1H220JCT		
	C627	nsp	CER.CAP. 0.01UF 50V Z		CCBS1H103ZFT		
	C629	nsp	CER.CAP. 0.1UF 50V Z CERAMIC		CCBS1H104ZFT		
	C630,631	nsp	CER.CAP. 0.01UF 50V Z		CCBS1H103ZFT		
	C632	nsp	CER.CAP. 0.1UF 50V Z CERAMIC		CCBS1H104ZFT		
	C633	00MOA10505020	ELECT CAP. 1UF 50V		CCEA1HH1R0T		
	C651-656	nsp	CER.CAP. 0.01UF 50V Z		CCBS1H103ZFT		

	Ref. No.	Part No.	Part Name	Remarks		Q'ty	New
	C681	00MOA22701620	ELECT CAP. 220UF 16V		CCEA1CH221T		
	C687,688	00MOA10605020	ELECT CAP. 10UF 50V		CCEA1HH100T		
	C690	nsp	CER.CAP. 0.01UF 50V Z		CCBS1H103ZFT		
	C693,694	nsp	CER.CAP. 0.01UF 50V Z		CCBS1H103ZFT		
	C695	nsp	CER.CAP. 0.1UF 50V Z CERAMIC		CCBS1H104ZFT		
	C700-703	nsp	CAP.CHIP 0.01UF 50V		CCUC1H103KC		
△	C901	90M-DK100770R	CER.CAP. !0.0047UF 2.5KV CERAMIC		KCKDKS472ME		
	C910	nsp	FILM CAP. 0.01UF 100V J		HCQ11H103JZT		
	C925	nsp	CER.CAP. 0.1UF 50V ZF		CCFT1H104ZF		
	C926	00MOA10605020	ELECT CAP 10UF 50V		CCEA1HH100T		
△	C930	90M-DK100770R	CER.CAP. !0.0047UF 2.5KV CERAMIC		KCKDKS472ME		
	C931	00MOA10802520	ELECT CAP 1000UF 25V		CCEA1EH102E		
	C932	00MOA10701620	ELECT CAP 100UF 16V		CCEA1CH101T		
	C934	nsp	CER.CAP. 0.022UF 50V Z CERAMIC		CCBS1H223ZFT		
	C935	nsp	FILM CAP. 0.1UF 100V J		HCQ11H104JZT		
	C936	nsp	CER.CAP. 100PF 50V KB		CCKT1H101KB		
OTHERS PARTS GROUP							
	BK01	nsp	BRACKET BRACKET FOR PWB		CMD1A569		
	BK02	nsp	PLATE SHIELD PLATE (H/P)		CMC1A346		
	BK03	nsp	BRACKET BRACKET SHIELD		CMD1A512		
	BN12	nsp	CORD WIRE ASSY 2.5MM(04P) SHIELD		CWZPM48BN33		
	BN33	nsp	CORD 4P WIRE ASSY 200MM SHIELD		CWZPM5003BN33		
	BN35	nsp	CORD 2P WIRE ASSY 600MM		CWB2B902550EN		
	BN51	nsp	CONN. MOLEX42140-2206		CJP06HA37ZM		
	BN52	nsp	CONN. 7P STRAIGHT		CJP07HA37ZM		
	BN55	nsp	CORD WIRE ASSY		CWB1C902450BM		
	BN56	nsp	CORD WIRE ASSY		CWB2B904230EN		
	BN90	nsp	CORD 3P WIRE ASSY 300MM SHIELD		CWZPM5003BN90		
	BN92	nsp	CORD 3P WIRE ASSY 320MM		CWZPM5003BN92		
	BN93	nsp	CORD WIRE ASSY		CWB2B907250EN		
	BN95	nsp	CORD 11P WIRE ASSY 320MM		CWB2B911320EN		
	BN96	nsp	CORD 2P WIRE ASSY 300MM		CWZPM5003BN96		
	CB52	nsp	CONN. 7P PIN HEADER ANGLE		CJP07GF230ZB		
	CN56	nsp	CONN. 00906-0027 4P STRAIGHT		CJP04GA19ZY		
	CN93	nsp	CONN. 7P STRAIGHT 20017WS-07		CJP07GA19ZY		
	CN96	nsp	CONN. MOLEX35328-02		CJP02GA89ZM		
	CN97	nsp	CONN. 2PIN CJP02GA19ZY		CJP02GA19ZY		
△	F901	90M-FS001060R	FUSE !T3.15A 250V		KBA2C3150TLEZ		
	F901(1)	nsp	CONN. HOLDER FUSE		KJCF5S		
△	F902,903	90M-FS001070R	FUSE !AC250V T2.5AL		KBA2D2500TLET		
	GND4	nsp	TERMINAL MET37-0002		HJT1A025		
	JK01	90M-YT004860R	TERMINAL 3.5MM JACK STEREO PJ-308-02		CJJ2D008Z		
	JK61	90M-YT004500R	TERMINAL JACK SILVER PJ-612A-51		CJJ2E026Z		
	JK91	90M-YT003120R	TERMINAL CINCH 2P JE0200598N		CJJ4N036Z		

	Ref. No.	Part No.	Part Name	Remarks		Q'ty	New
	JW52	nsp	CORD ST710388-5298T		CWZPM48JW52		
	JW61	nsp	CORD WIRE ASSY		CWZAMC660JW52		
	JW62	nsp	CORD WIRE ASSY		CWZAH300JW74		
	JW93	nsp	CORD WIRE ASSY		CWZAMC660JW52		
	JW94	nsp	CORD 1P WIRE ASSY 140MM BLACK		CWEE202140VV		
	JW95	nsp	CORD 1P WIRE ASSY 140MM RED		CWEE212140VV		
	JW96	nsp	CORD MOLEX-5298T BLACK		CWEE202110VV		
△	OL92	90M-YT003150R	TERMINAL !A206D0051P(3P)		KJJ7A011Z		
	RC61	00MHW10004210	PHOTO UNIT RPM6936-V4		CRVRPM6936V4		
	RY41	943682000810S	RELAY BC3-12H 12V 2C2P		CSL4A016ZU		
	RY51	943682000810S	RELAY BC3-12H 12V 2C2P		CSL4A016ZU		
△	RY92	00MLY10120400	RELAY !POWER RELAY G5PA-1 5A OMRON		CSL1E002ZE		
	S101-104	90M-SP001210R	SW SKHV10910G TACT		CST1A012ZT		
	SW31	90M-SR000290R	ROTARY SW VR ENCODER		CSR2A034Z		
△	SW91	90M-SP001250R	SW !JPP1197CSA64		KSH1A001ZV		
△	TRS1	90M-TS003170R	TRANSF. #TRANSF.SUB CD6002/F		CLT5I009ZJ		
	TW91	nsp	CONN. 7.92MM(YUNHO)		CJP02KA060ZY		
	X621	90M-JX001270R	X'TAL 16.000MHZ		HOX16000E160T		