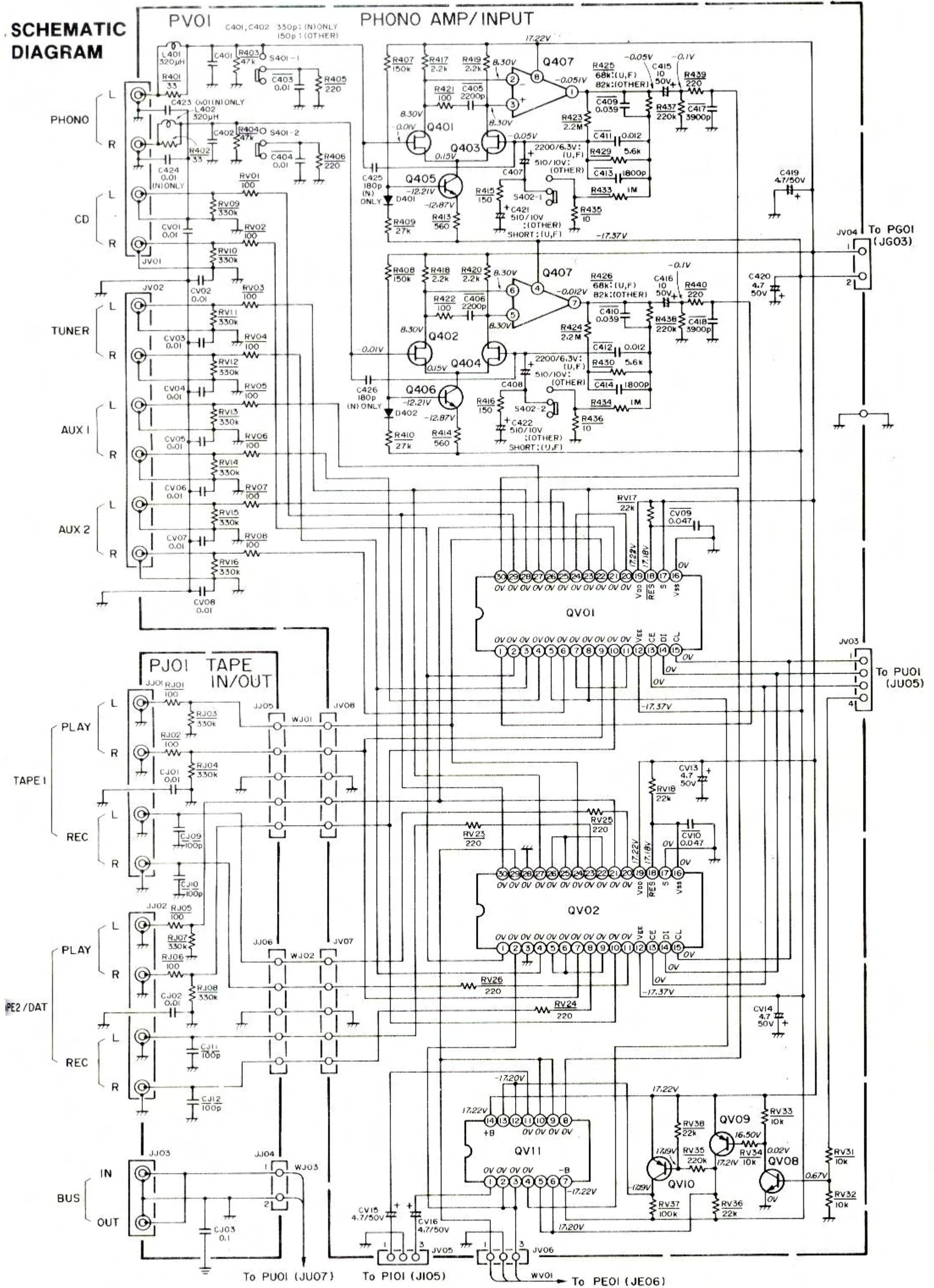
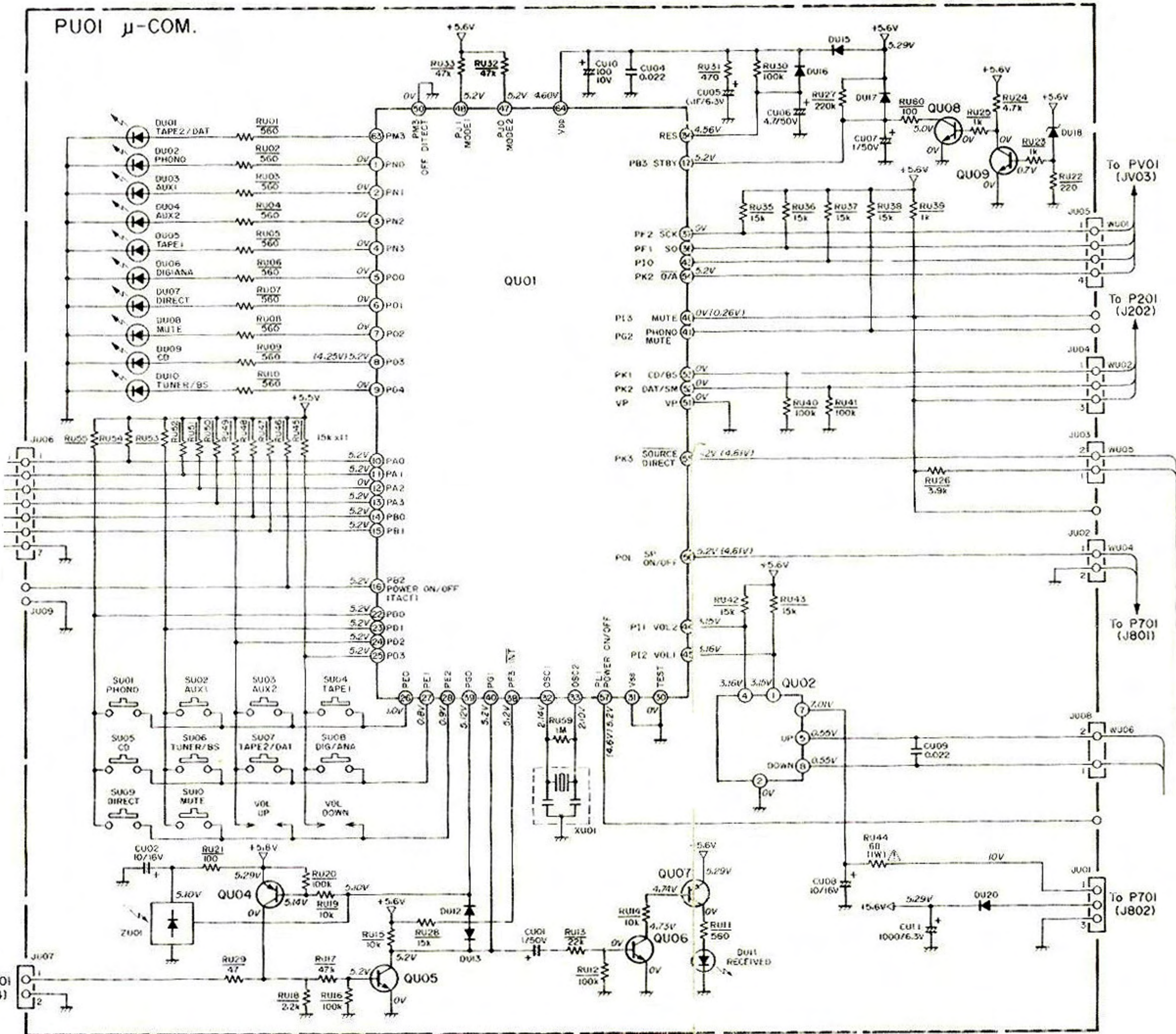
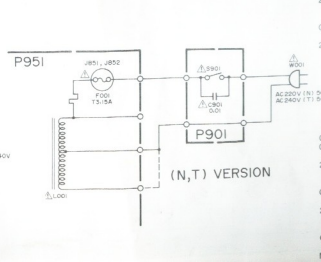
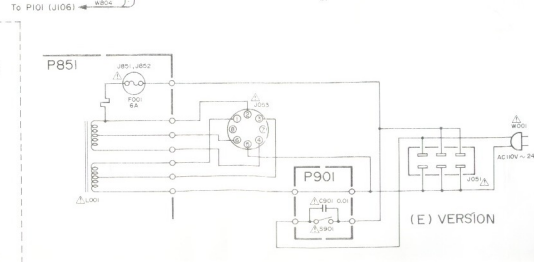
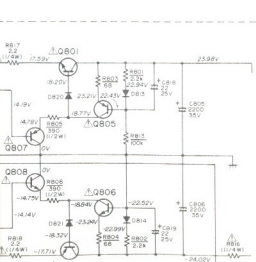
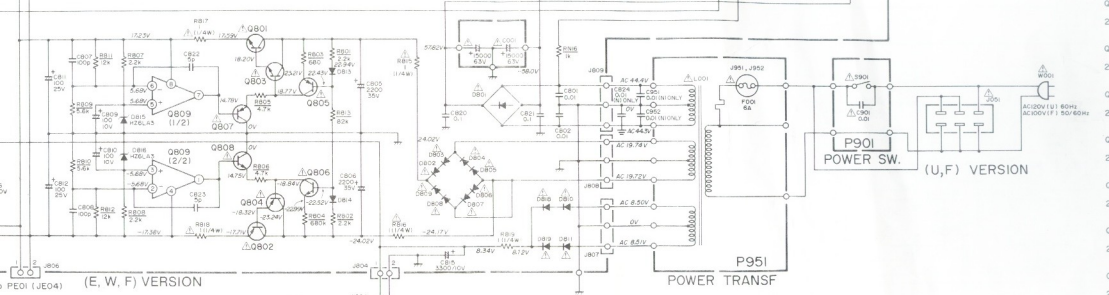
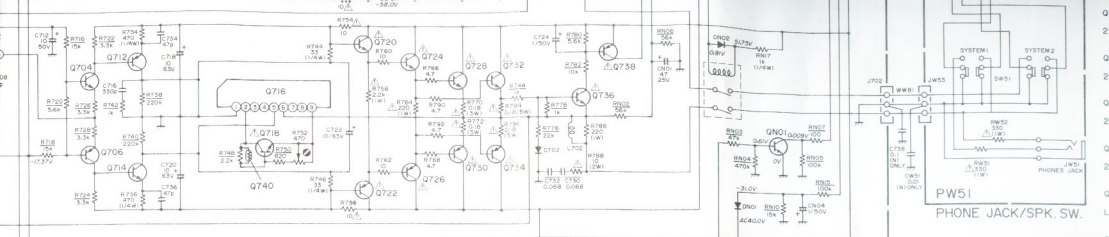


**SCHEMATIC
DIAGRAM**



PU01 μ -COM.





PU01 μ -COM.

