

HOZ

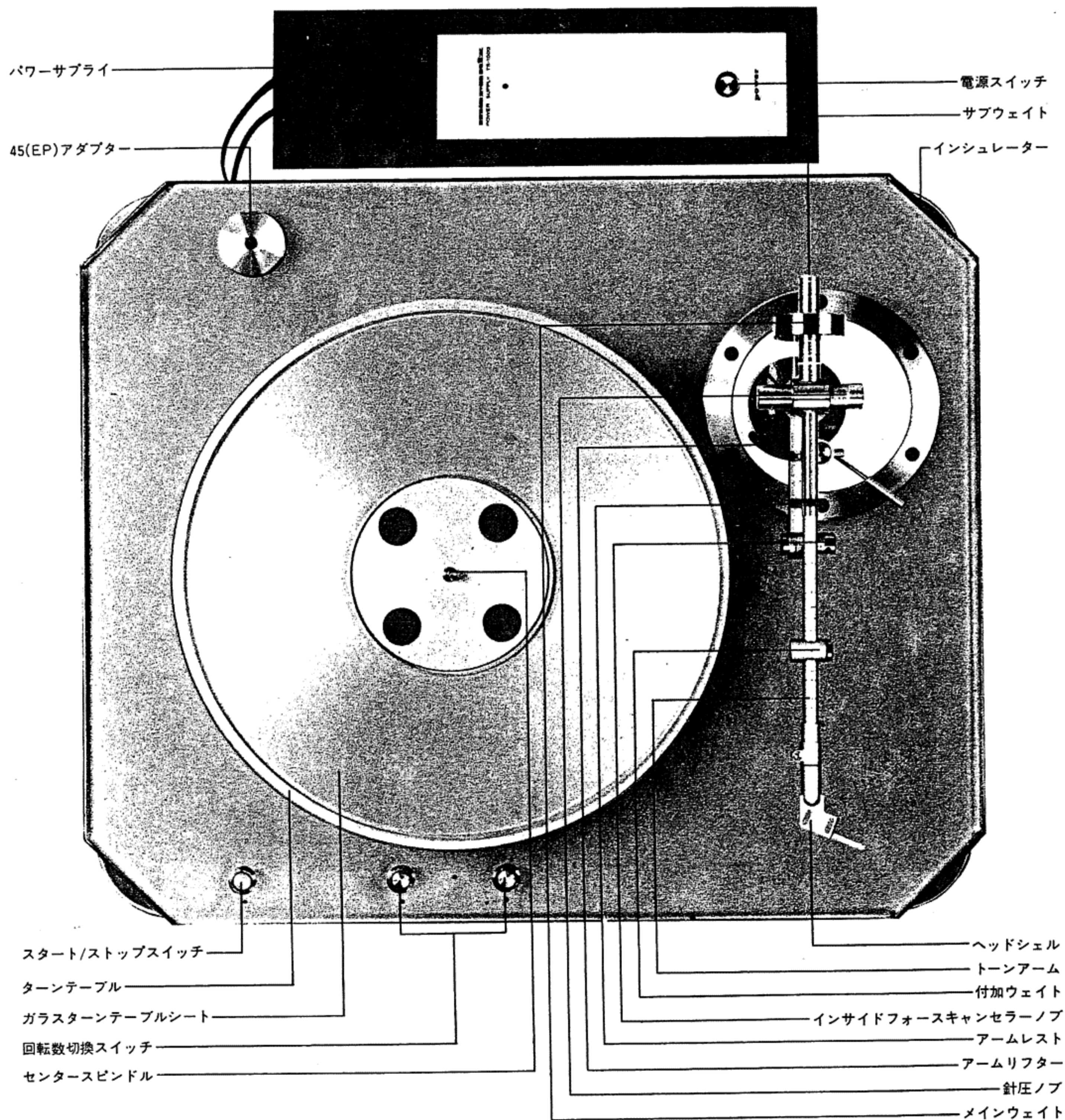
SERVICE
MANUAL TT 1000

marantz

Model JT 1000

Turntable

各部の名称



◇調整方法

● トーンアーム水平バランスの調整

1. 針圧ノブのOFFを針圧基準線に合せます(図①)

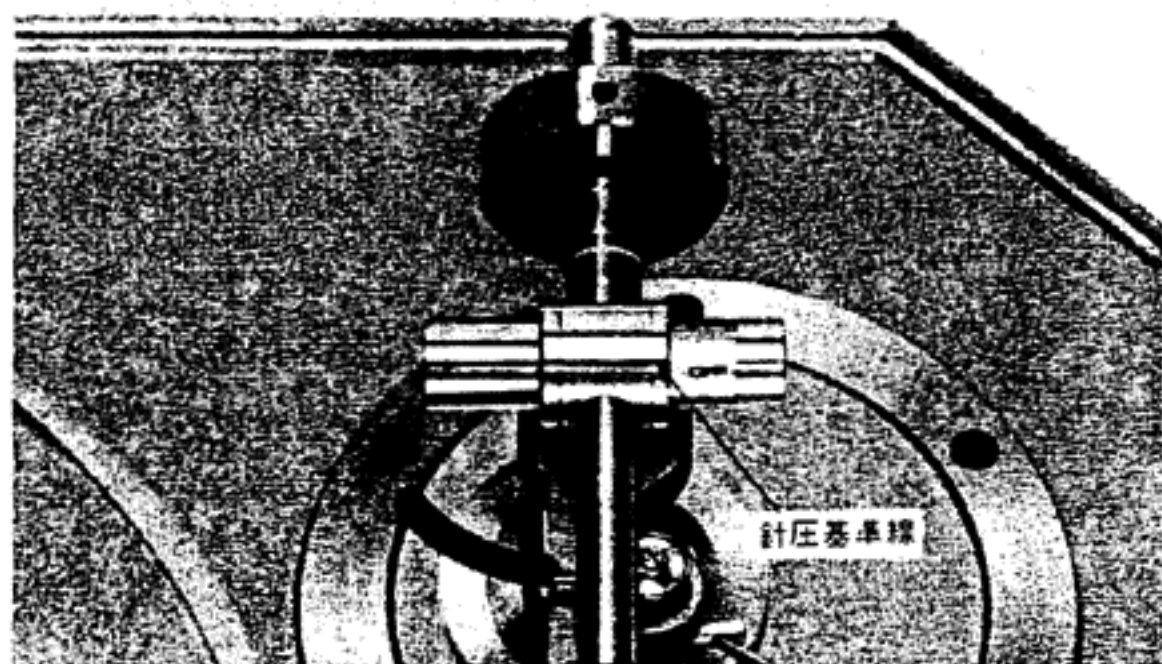


図 1

2. インサイドフォースキャンセラーノブのOFFをバイアス基準線に合せます。(図②)

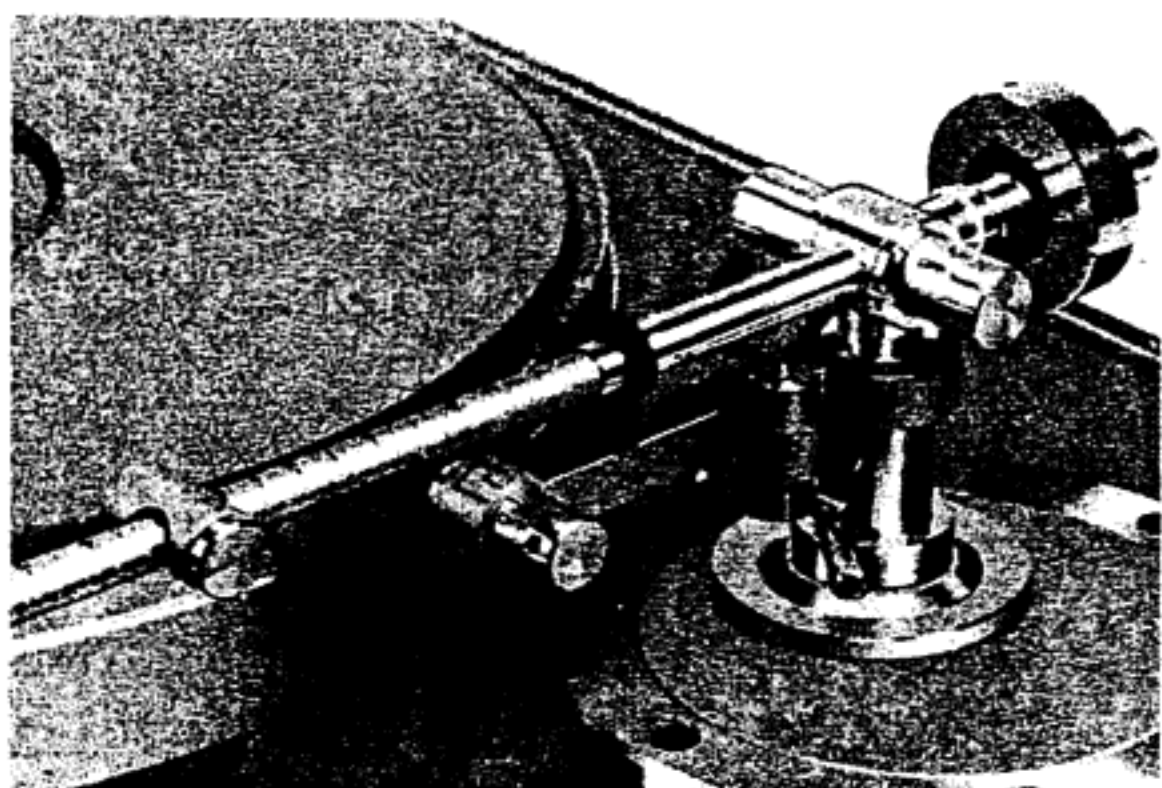


図 2

3. リフターレバーを下げ、トーンアームをアームレストから外します。
4. ヘッドシェルとメインウェイトを軽く手で支え、メインウェイトを回しながら前後に移動させ水平バランスをとります。(図③)

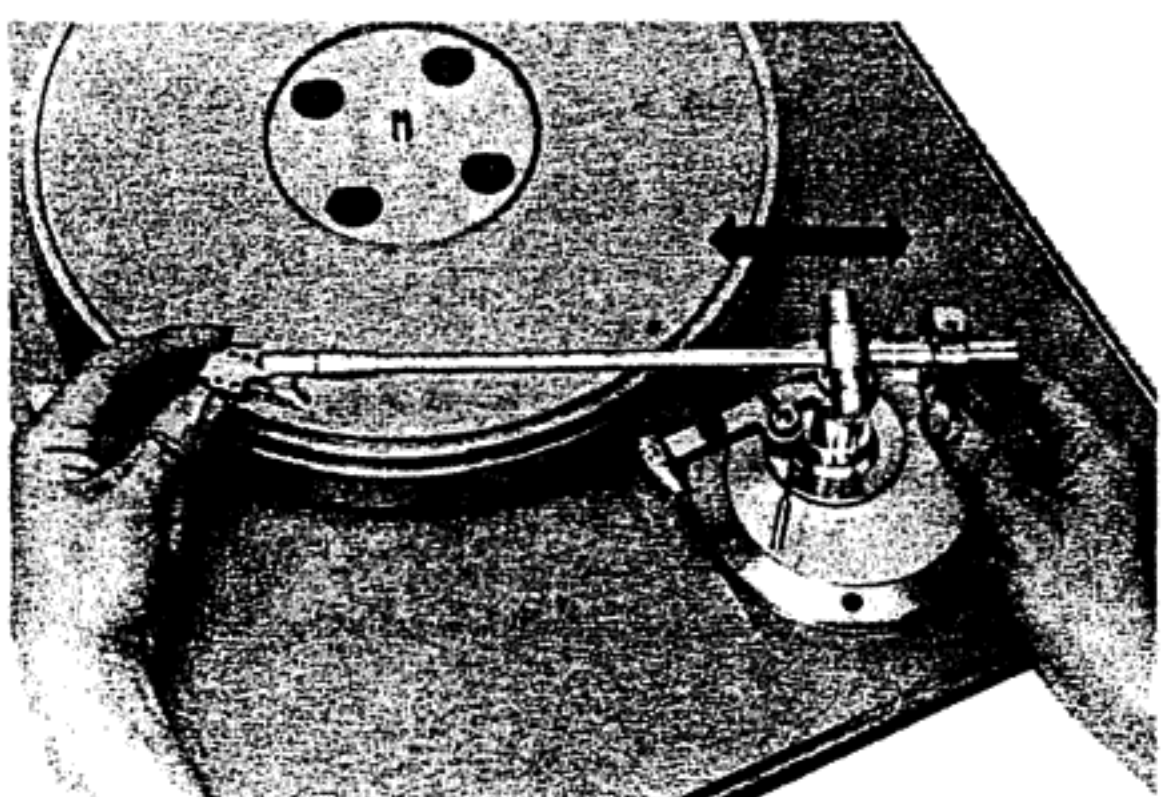


図 3

● 針圧の調整

針圧ノブを矢印方向に回し、使用カートリッジの適正針圧に対応した数値を針圧基準線に合せます。使用カートリッジの適正針圧が1.5gの場合は、針圧基準線に目盛「1.5」が表示されるまで回します。(図④)

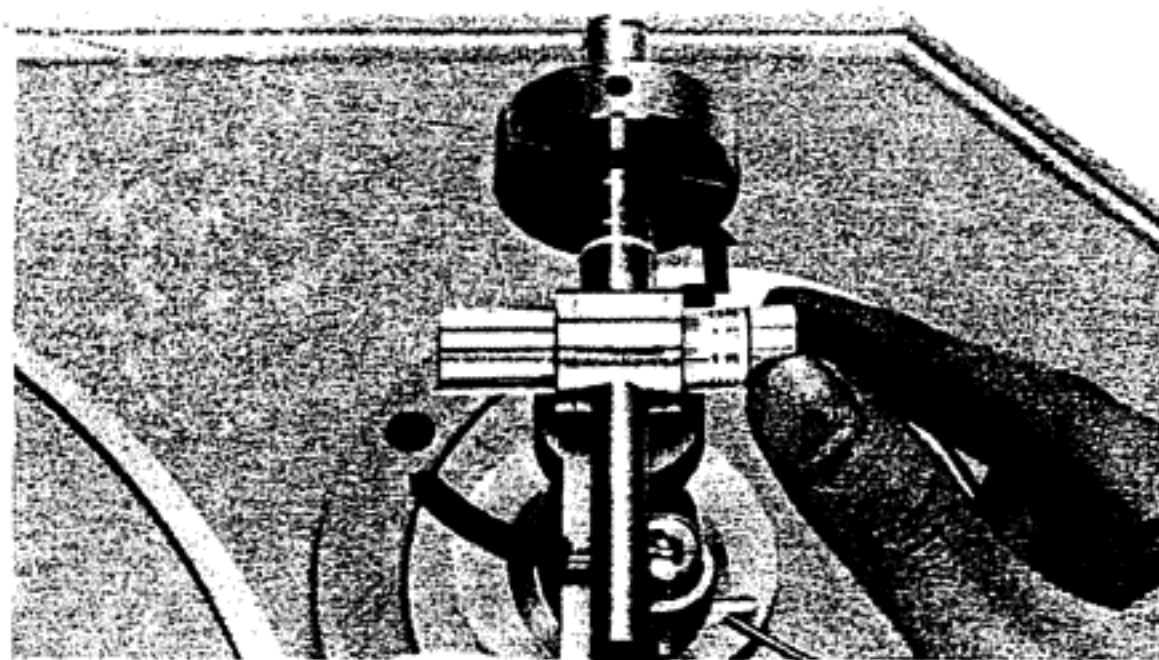


図 4

● トーンアーム実行質量の可変と調整

カートリッジの特性を十分にひきだすためには、まずトーンアームと組合せたときの全実効質量(トーンアームのパイプなど可動部分の質量)が使用カートリッジのコンプライアンスに対して適正であるかどうかを知る必要があります。例えば、重量級のトーンアームにハイコンプライアンスカートリッジを組合せた場合、共振周波数(f_0)が極めて低くなり、トレーシング能力の低下、ランブルの発生、ハウリングなどを招きカートリッジの特性を十分に発揮することはできません。一般に共振周波数は10Hz前後が理想的といわれています。

Tt1000は、ミドルコンプライアンスからハイコンプライアンスのカートリッジ(MM型カートリッジはほとんどこの中に入る)に対しては共振周波数が10Hz前後になるよう設計されています。しかし、コンプライアンスの比較的低いカートリッジを使用する場合には、付加ウェイトを使用することによりトーンアームの実効質量を適性値に可変し、使用カートリッジの特性を十分に発揮することができます。

付加ウェイトを使用した方が良い例

カートリッジ名	付加ウェイト推奨目盛
オルトホン MC20	9
グレース F8F	10
サテン F117E	10
ビクター X1-II	10

コンプライアンスは、例えば、カートリッジの規格上 $25 \times 10^{-6} \text{cm/dyne}$ など表示されています。最初の数値(25)の数の大きなものほどコンプライアンスは高いわけですが、現在コンプライアンス表示が統一されていないため一般的な表示(スタティック表示)とダイナミック表示があり、詳しくは個別にカートリッジメーカーに照会するのがよいでしょう。

● インサイドフォースキャンセラーの調整

インサイドフォースキャンセラーは、レコードをかけたときにアームがレコードの回転によって、内側に引かれる力を打ち消して、常にレコードの音溝の左右に平均した圧力(針圧)をかける働きをするものです。 ± 1000 は針圧と対応してインサイドフォースを打ち消す方式となっておりますので、使用するカートリッジの針圧と同じ数値にインサイドフォースキャンセラーノブを回し、バイアス基準マークに合せます。(図⑤)

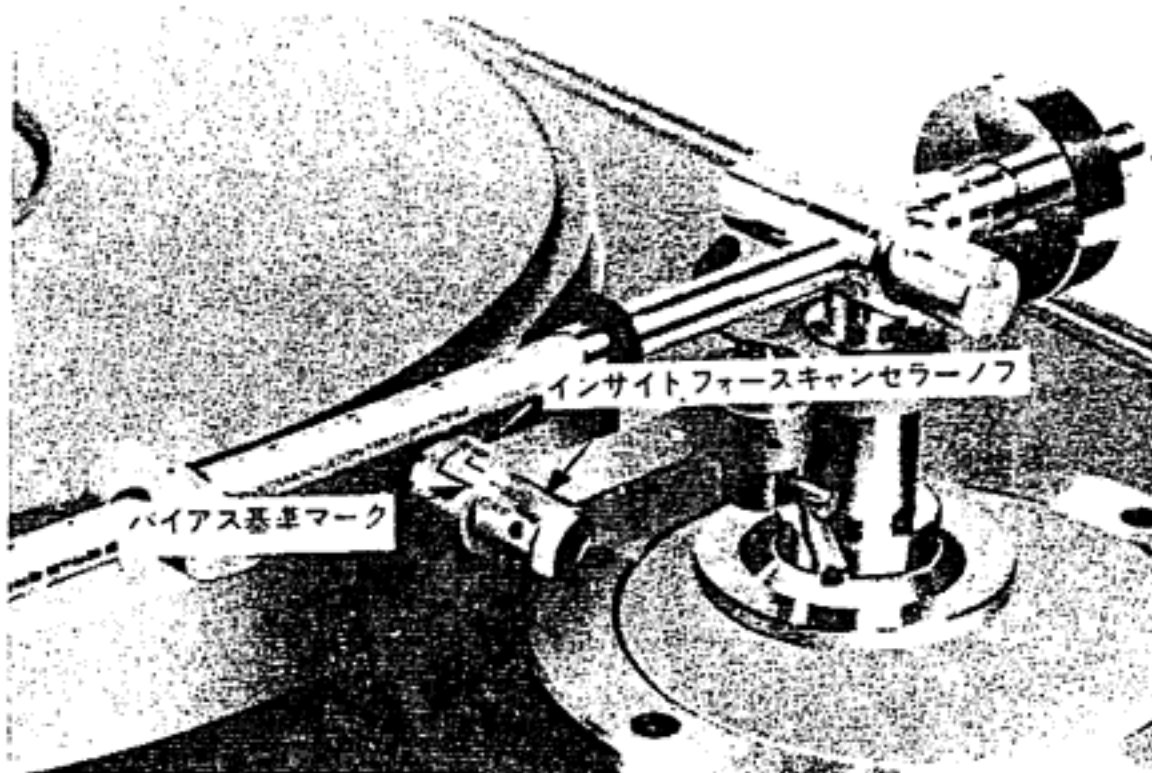


図 5

● トーンアームの高さ調整

使用するカートリッジの高さに応じてトーンアームがレコード面と平行になるよう高さ調整が必要です。

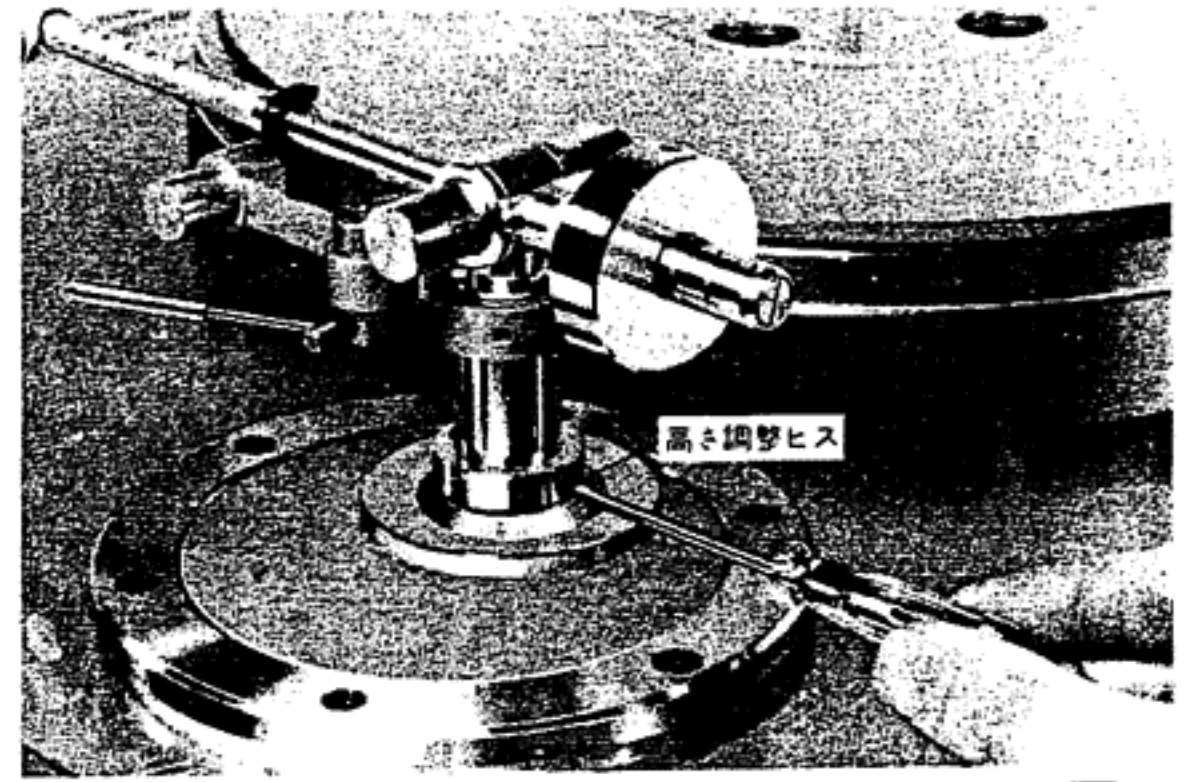


図 6

ターンテーブルにレコードをのせてからトーンアームをレコード面上に持っていき、アームリフターを下げます。プレーヤーの右側から見てトーンアームがレコード面と平行になるよう高さ調整ビスをゆるめて調整してください。(図⑥)

● アームリフター動作範囲の調整

リフターレバーを上げ、トーンアームをレコード盤面上に持っていったときに針先とレコード面との距離が近すぎたり、離れすぎたりする場合は、リフター高さ調整ビスをゆるめ、針先とレコード面との距離が1cmくらい離れるようにリフター本体の高さ調整を行ってください。(図⑦)

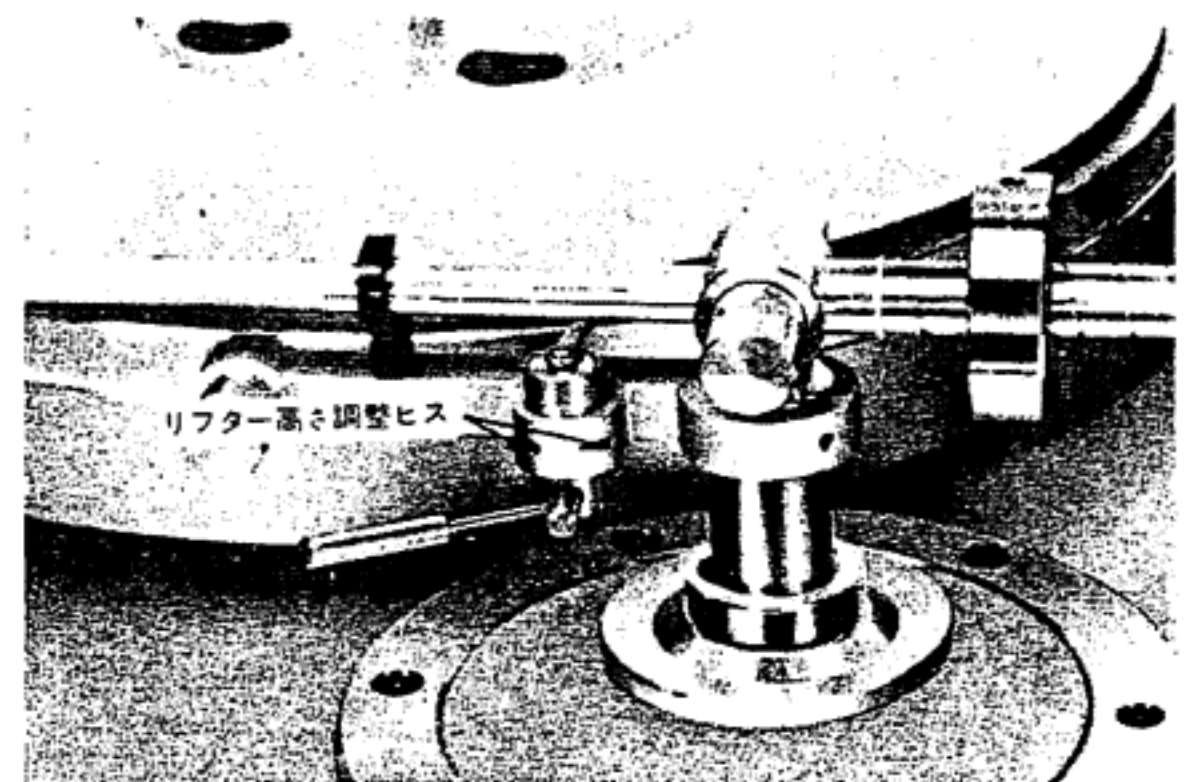


図 7

☒ トーンアームの交換と追加方法

● トーンアームの交換

1. トーンアームの取り外し方

- ①セット下面より出力コード5Pプラグを抜きます。
- ②トーンアーム高さ調整ビスをゆるめ、トーンアーム本体を上方へ静かに抜きとります。このとき、トーンアームパイプはアームレストに固定しておいてください
- ③トーンアームベース固定用六角穴付ボルトを付属の六角レンチで図⑧の順序でゆるめてから抜きとり、トーンアームベースを外してください。このとき、ガラス穴周囲に当てぬよう注意してください。

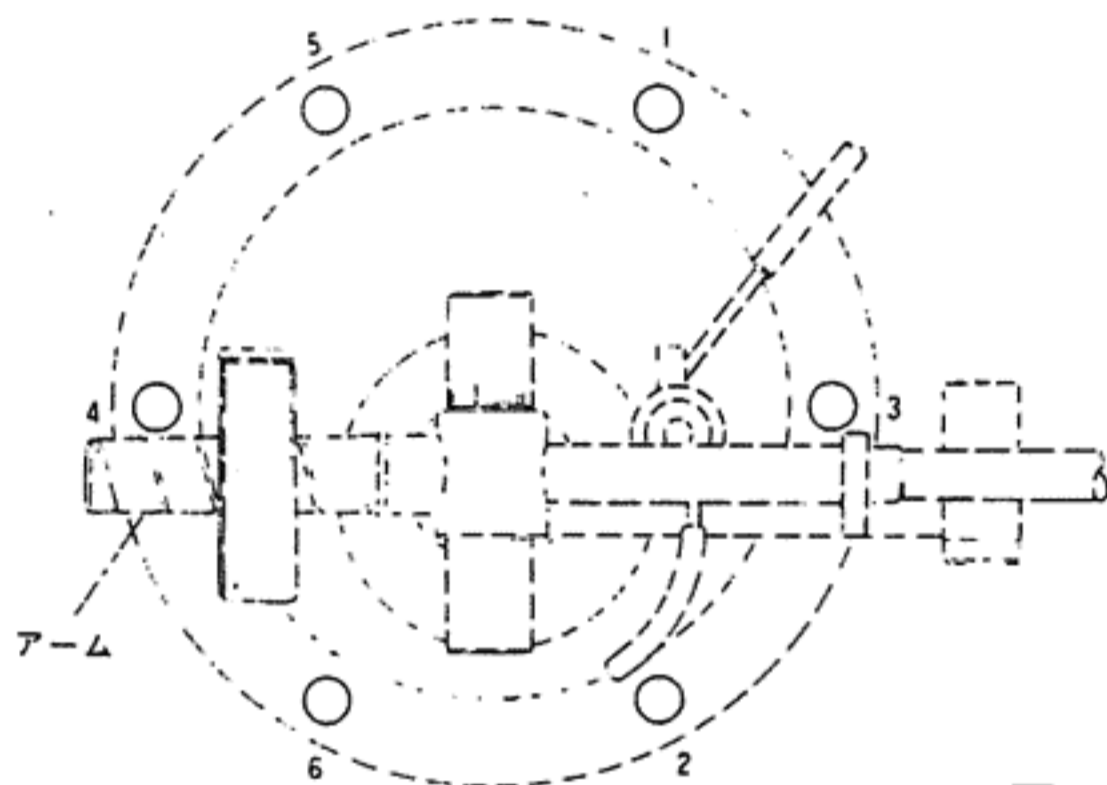


図 8

- ④トーンアーム締付け六角ナットをスパナで外します。

2. 搭載トーンアームの移動取付方法

- ①搭載トーンアームの移動取付用穴にトーンアームベース部を挿入し、ワッシャーと六角ナットで本体に固定してください。このときトーンアーム高さ調整ビスがドライバーで調整しやすい位置になるようにしてください。
- ②トーンアーム本体をベース部に静かに差し込み、「トーンアーム高さ調整」の項を参照して固定してください。

● 市販トーンアームの追加方法

- ①図⑨のようにアームベースを本体にセットし、アームベースが手で回転できる程度に六角穴付ボルトを仮締めします。

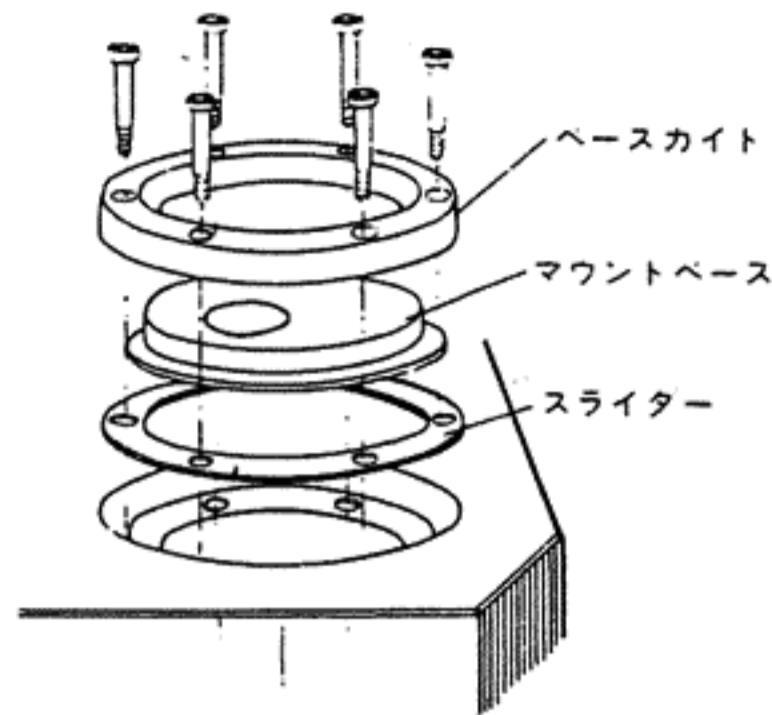


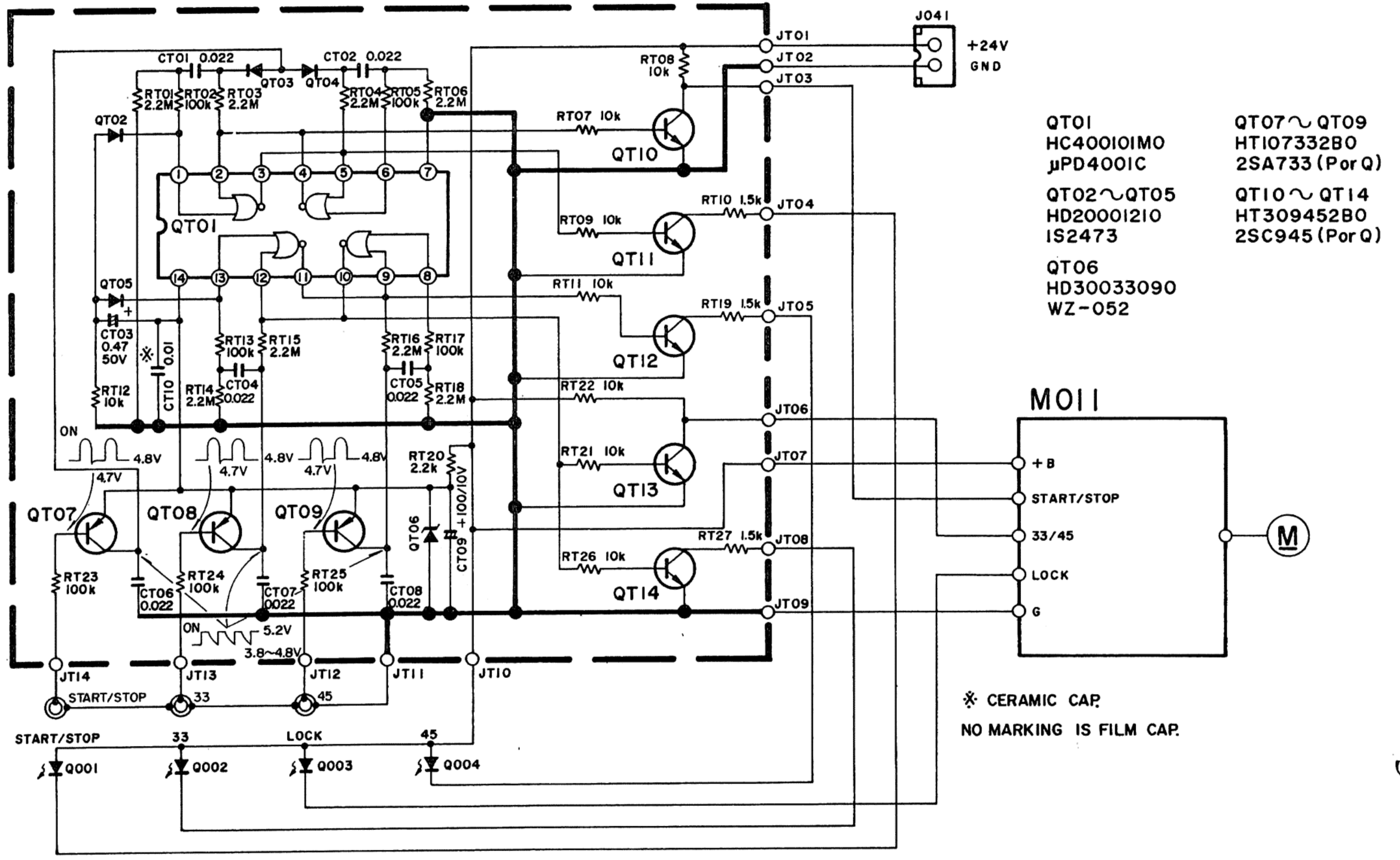
図 9

- ②使用するトーンアームをアームベースに仮締めし、アームベースを回転してトーンアームのオーバーハングがとれる位置を決めてください。次に六角穴付ボルトを六角レンチで対角線状に外した場合と逆の順序で締めつけて、アームベースを固定してください。

搭載可能トーンアーム例

B-01 Tt1000搭載 アームベース 取付穴径φ30.5		B-02 別売り アームベース 取付穴径φ20.5	
マイクロ	MA-505	マイクロ	MA-202
サエク	WE-308		MA-101MKII
FR	FR-64S	オーディオクラフト	AC-300
	FR-14		AC-300C
テクニクス	EPA-99	エクセル グレース	ES-801
			G-704
			G-714
			G-545F
			G-840F
			G-940
		デンオン	DA-303
			DA-305
			DA-307
		パイオニア テクニクス	PA-1000
			EPA-101L
			EPA-102L
			EPA-121L

PT01



- | | |
|-----------------------------------|---|
| QT01
HC400101M0
μPD4001C | QT07~QT09
HT107332B0
2SA733 (Por Q) |
| QT02~QT05
HD20001210
IS2473 | QT10~QT14
HT309452B0
2SC945 (Por Q) |
| QT06
HD30033090
WZ-052 | |

MO11

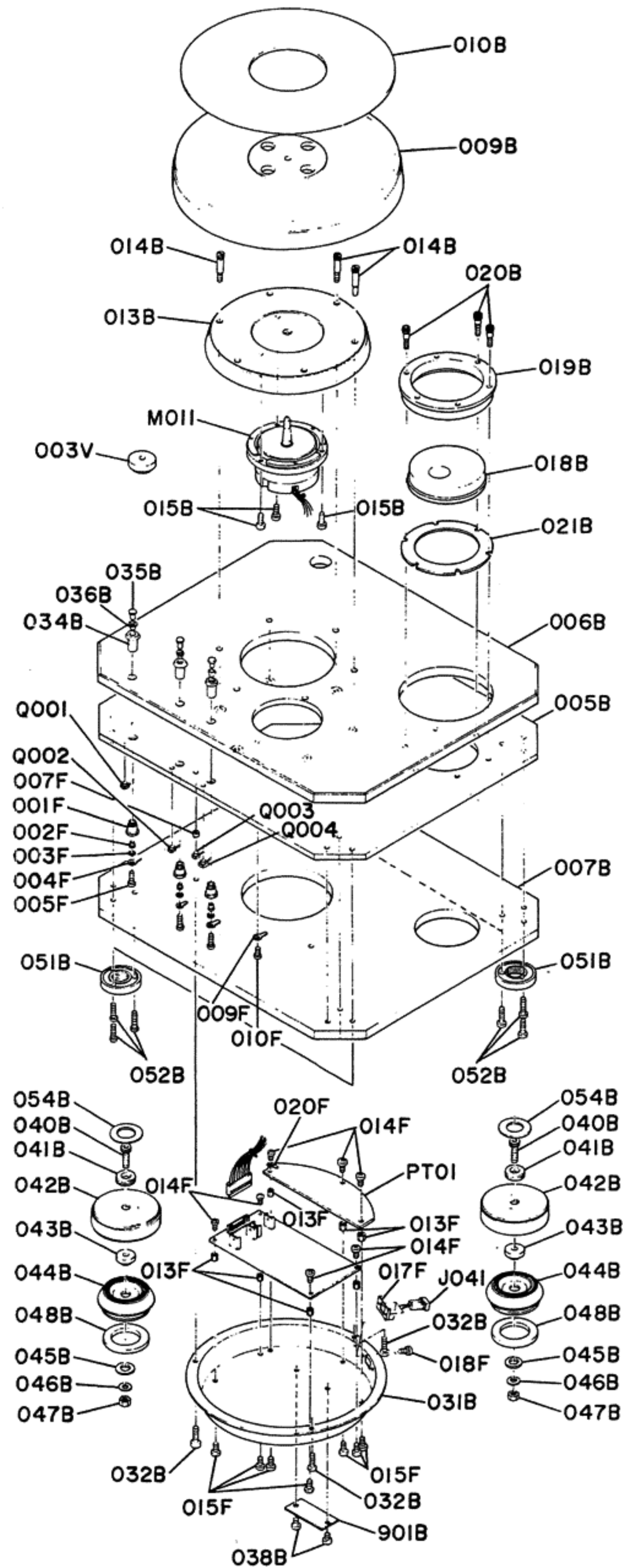
* CERAMIC CAP.
NO MARKING IS FILM CAP.

Components and wiring are subject to change for modification without notice.

Model 7U1000

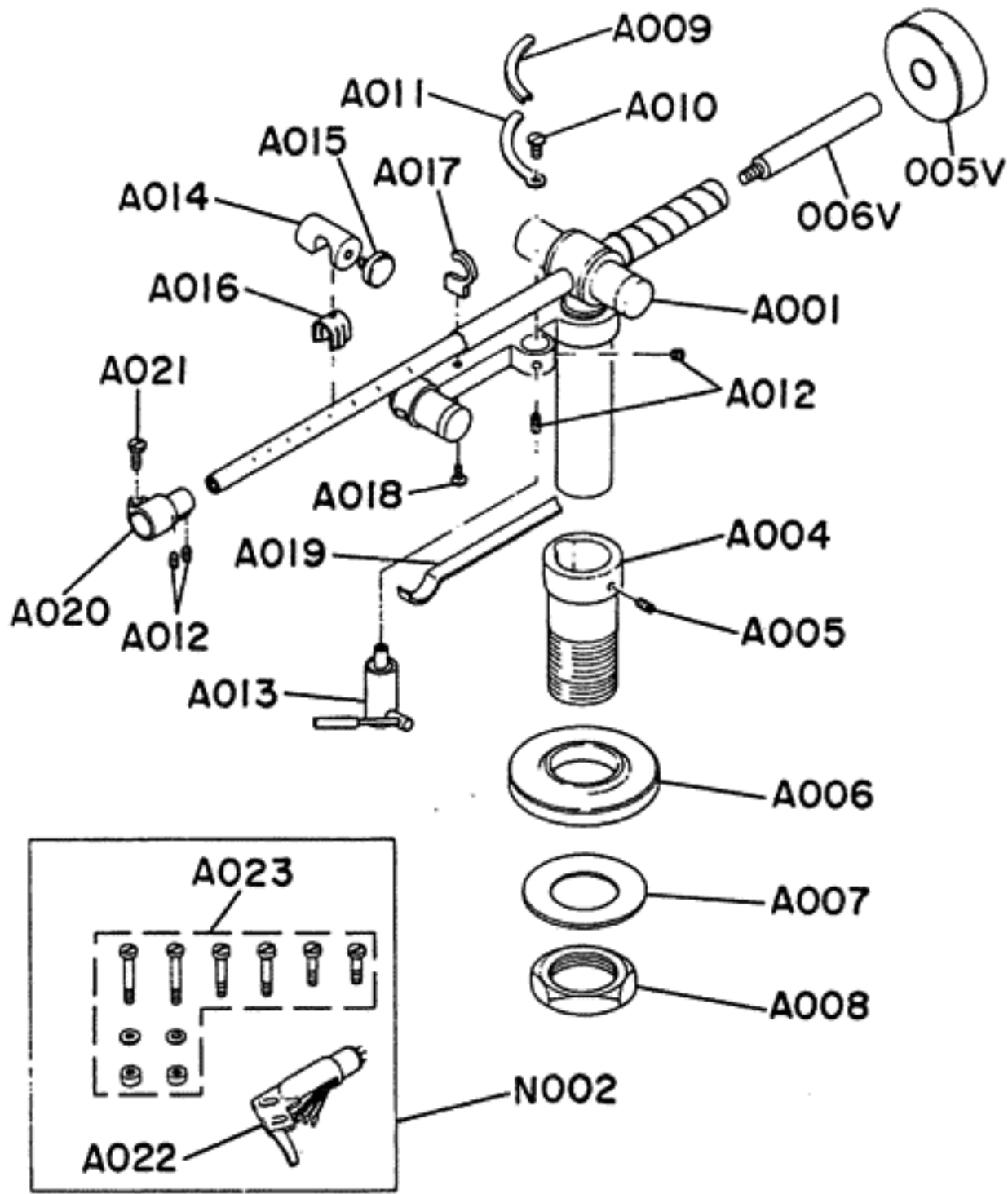
分解及び部品表

● (COI-99) ターンテーブル本体



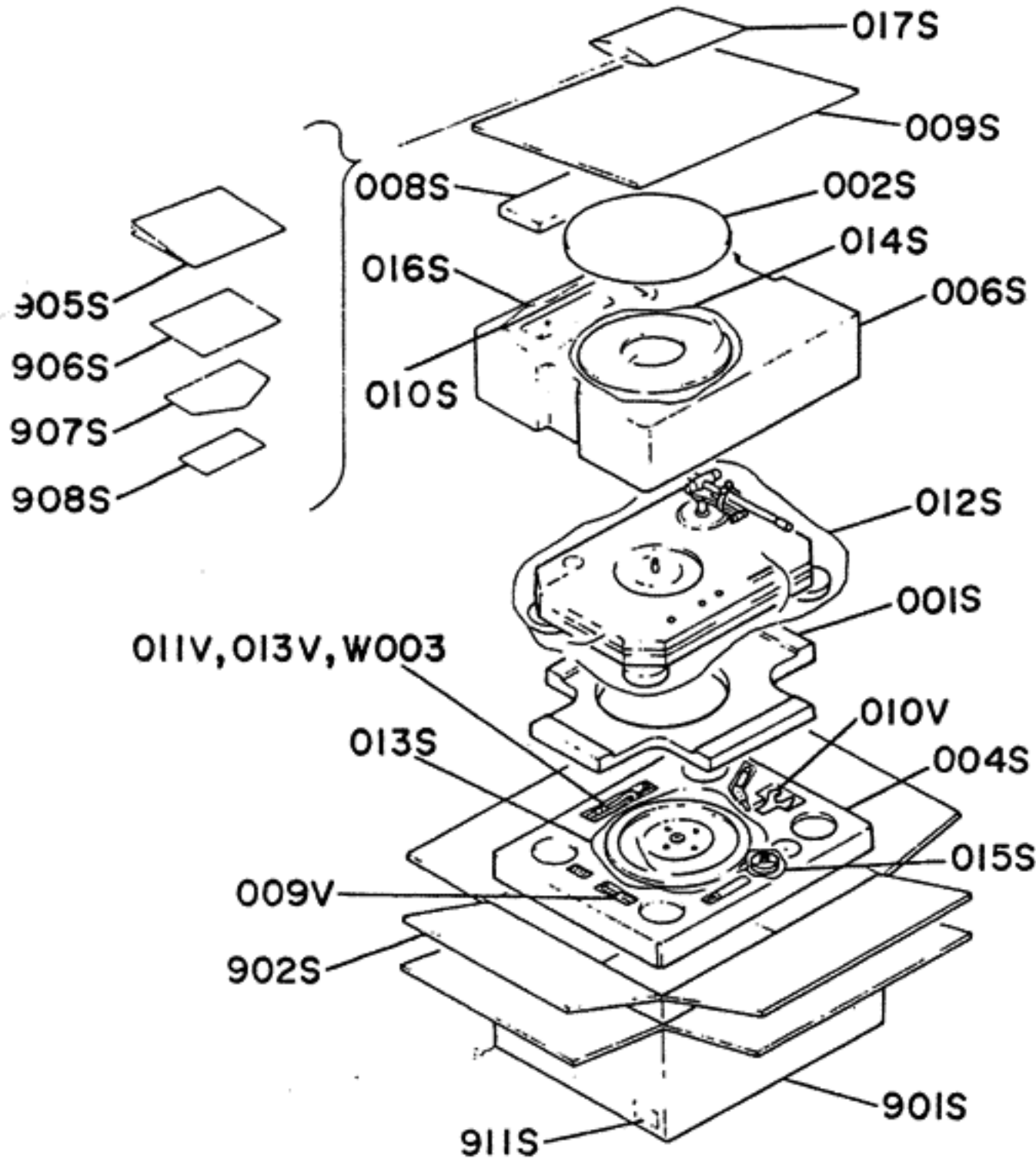
REF. DESIG.	Q'TY	PART NO.	DESCRIPTION
	F		
005B	1	401P063010	Escutcheon, Aluminum
006B	1	401P063020	Escutcheon, Glass
007B	1	401P063030	Escutcheon, Glass
009B	1	401P165010	Turntable
010B	1	401P107010	Sheet
013B	1	401P053010	Cover, Motor
014B	6	52730440S9	H.S. Head Bolt 4 x 40
015B	3	51100418A9	B.H.M. Screw B4 x 18
018B	1	401P160010	Bracket, Tone Arm Base
019B	1	401P005010	Clamper
020B	6	52730425S9	H.S. Head Bolt 4 x 25
021B	1	401P118030	Spacer
031B	1	401P053020	Cover, Bottom
032B	3	51100320S9	B.H.M. Screw B3 x 20
034B	3	401P154010	Knob, Earth
035B	3	401P154020	Knob, Hot
036B	3	401P055020	Collar
038B	2	51760306B0	OS Tapped Screw 3 x 6
040B	4	52730825S9	H.S. Head Bolt 8 x 25
041B	4	401P112010	Shaft
042B	4	401P067010	Cap
043B	4	401P055010	Collar
044B	4	401P057010	Leg
045B	4	401P118040	Spacer
046B	4	54020801A0	Flat Washer, P.
047B	4	53110803A0	Hexagon Nut
048B	4	401P056010	Buffer
051B	4	401P104010	Retainer
052B	12	51100325B9	B.H.M. Screw B3 x 25
054B	4	401P118020	Spacer
901B	1	401P265010	Indicator
001F	3	401P005020	Clamper
002F	3	401P055030	Collar
003F	3	54022601A0	Flat Washer, P.
004F	3	62261240W0	Lug
005F	3	51102616A0	B.H.M. Screw B2.6 x 16
007F	1	401P055040	Collar
009F	1	62040029W0	Lug
010F	1	51100406A9	B.H.M. Screw B4 x 6
013F	7	2892101070	Support
014F	7	51100304A9	B.H.M. Screw B3 x 4
015F	7	51100304S9	B.H.M. Screw B3 x 4
017F	1	3667005010	Clamper
018F	2	51102606S0	B.H.M. Screw B2.6 x 6
020F	1	62030049W0	Lug
003V	1	401P067020	Cap, (45 Adaptor)
J041	1	YB00200660	Connective Cord (2P)
M011	1	PM23310010	Phonomotor Unit, DC24V
Q001	1	H110019020	L.E.D. LN36BP
Q002	1	H110019020	L.E.D. LN36BP
Q003	1	H110007020	L.E.D. LN26RP
Q004	1	H110019020	L.E.D. LN36BP

● (P02-99) トーン・アーム



REF. DESIG.	Q'TY	PART NO.	DESCRIPTION
	F		
A001	1	401P002210	Tone Arm Assembly
A004	1	401P160210	Arm Base
A005	1	51650404B9	Set Screw M4 x 4
A006	1	401P004210	Base Plate
A007	1	401P118210	Arm Base, Washer
A008	1	401P005210	Arm Base, Lock Nut
A009	1	401P056210	Lifter guide, Rubber
A010	1	401P005220	Lifter guide, Set Screw
A011	1	401P354210	Lifter guide, Plate
A012	4	51650202S0	Set Screw M2 x 2
A013	1	401P124210	Arm Lifter Assembly
A014	1	401P008210	Supplement Weight
A015	1	401P154210	Weight Lock Knob
A016	1	401P351210	Weight Liner
A017	1	401P005230	Arm Rest
A018	1	51382306A0	Tapping Screw 2.3 x 6
A019	1	401P257210	Bottom Plate
A020	1	401P125210	Head Lock
A021	1	401P005240	Head Lock Screw
A022	1	YS02040190	Head Shell
A023	1	401P160220	Screw, Nut and Washer (1 set)
N002	1	YS02040180	Head Shell Assembly
005V	1	401P008010	Main Weight Assembly
006V	1	401P008020	Sub Weight

● (H01-99) 梱包図



REF. DESIG.	Q'TY	PART NO.	DESCRIPTION
	F		
001S	1	401P807010	Reinforcing
002S	1	401P807020	Reinforcing
004S	1	401P809010	Cushion
006S	1	401P809020	Cushion
008S	1	401P807030	Reinforcing
009S	1	401P807040	Reinforcing
010S	1	2864804010	Sleeve
012S	1	9091111040	Polyethy Sheet
013S	1	9013540010	Polyethy Bag
014S	1	9013540010	Polyethy Bag
015S	1	9010608010	Polyethy Bag
016S	1	9012540010	Polyethy Bag
017S	1	9013025010	Polyethy Bag
901S	1	401P801010	Packing Case
902S	1	401P801110	Packing Case
905S	1	401P851110	Instructions
906S	1	2976851040	Instructions
907S	1	2976813010	Envelope
908S	1	9641000023	Resistor Card
911S	3	9526019040	Serial No. Card
009V	1	401P164010	Screw driver
010V	1	401P164020	Spanner
011V	1	401P164030	Overhang Gauge
013V	1	9710100030	Hexagon Wrench
W003	1	YB01200100	Output Cord Assembly

☒ 電気部品表

REF. DESIG.	Q'TY	PART NO.	DESCRIPTION
	F		
PT01	1	YF401P0010	P.W. Board, Touch Switch
PT01-CAPACITORS			
CT01	1	DF16223300	Film 0.022 μ F \pm 10%
CT02	1	DF16223300	Film 0.022 μ F \pm 10%
CT03	1	EA47405090	Elect 0.47 μ F 50V
CT04	1	DF16223300	Film 0.022 μ F \pm 10%
CT05	1	DF16223300	Film 0.022 μ F \pm 10%
CT06	1	DF16223300	Film 0.022 μ F \pm 10%
CT07	1	DF16223300	Film 0.022 μ F \pm 10%
CT08	1	DF16223300	Film 0.022 μ F \pm 10%
CT09	1	EA10601690	Elect 10 μ F 16V
CT10	1	DK16103300	Ceramic 0.01 μ F \pm 10%
PT01-RESISTORS (All Resistors are \pm 5% and $\frac{1}{4}$ W)			
RT01	1	GD05225140	2.2M Ω
RT02	1	GD05104140	100K Ω
RT03	1	GD05225140	2.2M Ω
RT04	1	GD05225140	2.2M Ω
RT05	1	GD05104140	100K Ω
RT06	1	GD05225140	2.2M Ω
RT07	1	GD05103140	10K Ω
RT08	1	GD05103140	10K Ω
RT09	1	GD05103140	10K Ω
RT10	1	GD05152140	1.5K Ω
RT11	1	GD05103140	10K Ω
RT12	1	GD05104140	100K Ω
RT13	1	GD05104140	100K Ω
RT14	1	GD05225140	2.2M Ω
RT15	1	GD05225140	2.2M Ω
RT16	1	GD05225140	2.2M Ω
RT17	1	GD05104140	100K Ω
RT18	1	GD05225140	2.2M Ω
RT19	1	GD05152140	1.5K Ω
RT20	1	GD05222140	2.2K Ω
RT21	1	GD05103140	10K Ω
RT22	1	GD05103140	10K Ω
RT23	1	GD05104140	100K Ω
RT24	1	GD05104140	100K Ω
RT25	1	GD05104140	100K Ω
RT26	1	GD05103140	10K Ω
RT27	1	GD05152140	1.5K Ω

REF. DESIG.	Q'TY	PART NO.	DESCRIPTION
	F		
PT01-SEMICONDUCTORS			
QT01	1	HC400101M0	IC μ PD4001C
QT02	1	HD20001210	Diode 1S2473
QT03	1	HD20001210	Diode 1S2473
QT04	1	HD20001210	Diode 1S2473
QT05	1	HD20001210	Diode 1S2473
QT06	1	HD30033090	Zener WZ-052
QT07	1	HT107332B0	Transistor 2SA733(P or Q)
QT08	1	HT107332B0	Transistor 2SA733(P or Q)
QT09	1	HT107332B0	Transistor 2SA733(P or Q)
QT10	1	HT309452B0	Transistor 2SC945(P or Q)
QT11	1	HT309452B0	Transistor 2SC945(P or Q)
QT12	1	HT309452B0	Transistor 2SC945(P or Q)
QT13	1	HT309452B0	Transistor 2SC945(P or Q)
QT14	1	HT309452B0	Transistor 2SC945(P or Q)

(W01-99)	Assembly and Wiring
(T01-99)	Adjustment
(X01-00)	Correction

□規格

Model JV1000

ターンテーブルシステム

型式	ダイレクトドライブ
モーター	PLL DCモーター
回転数	33 $\frac{1}{3}$ rpm, 45rpm
ワウ・フラッター	0.023%(WRMS)
S/N(DIN B WTD)	73dB
ターンテーブル	アルミダイカスト 直径310mm 自重2.7kg 慣性モーメント 580kg·cm ²
ガラスシート	自重0.7kg 慣性モーメント 138kg·cm ²

トーンアーム

型式	ダイナミック・バランス型トーンアーム
全長	315mm
有効長	237mm
オーバーハング	15mm

その他

電源電圧	100V AC50/60Hz
消費電力	9W
寸法	510(巾)×167(高さ)×430(奥行き)mm
重量	本体26kg パワーサプライ1.5kg

仕様規格及び外観は改良のため予告なく変更することがあります。

7

Notes.

8

9


10

11

マランツ 商事株式会社

〒150 東京都渋谷区恵比寿南1-11-9 4822 725 50342

Printed in Japan

401P855110 
1979/10