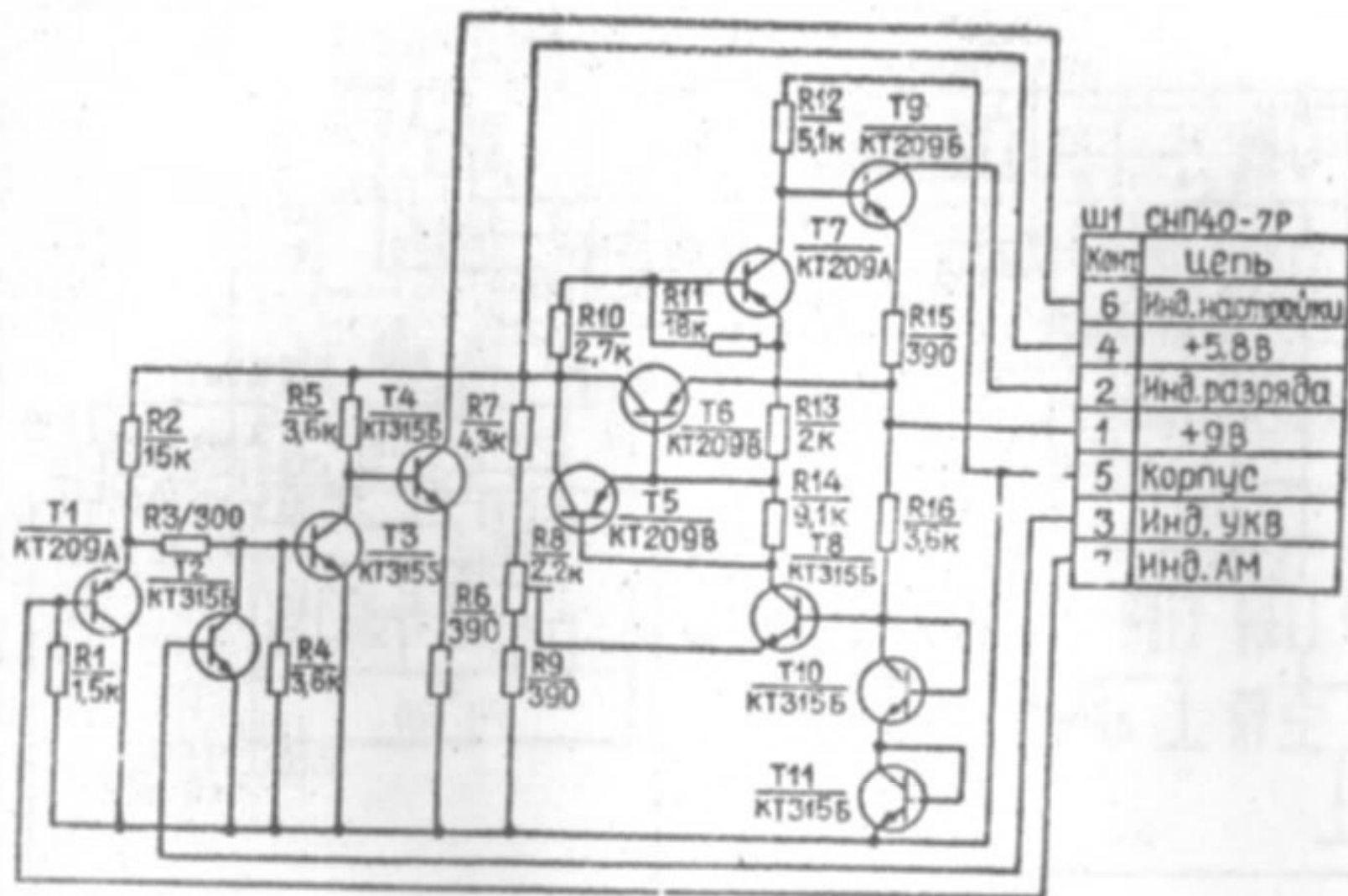
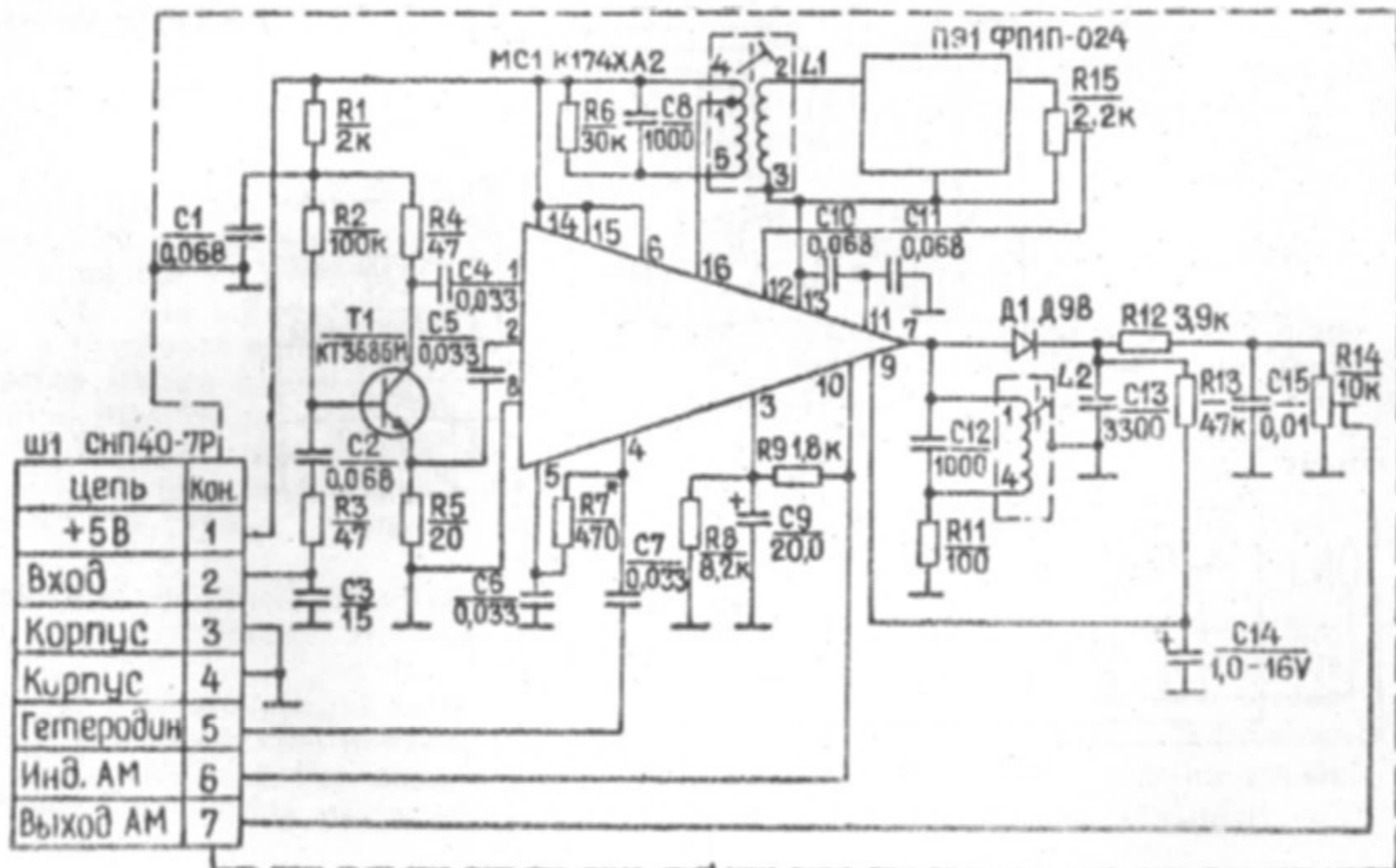


# Elektrická schéma zapojenia indikátora vyladenia — 1N (blok Y1)

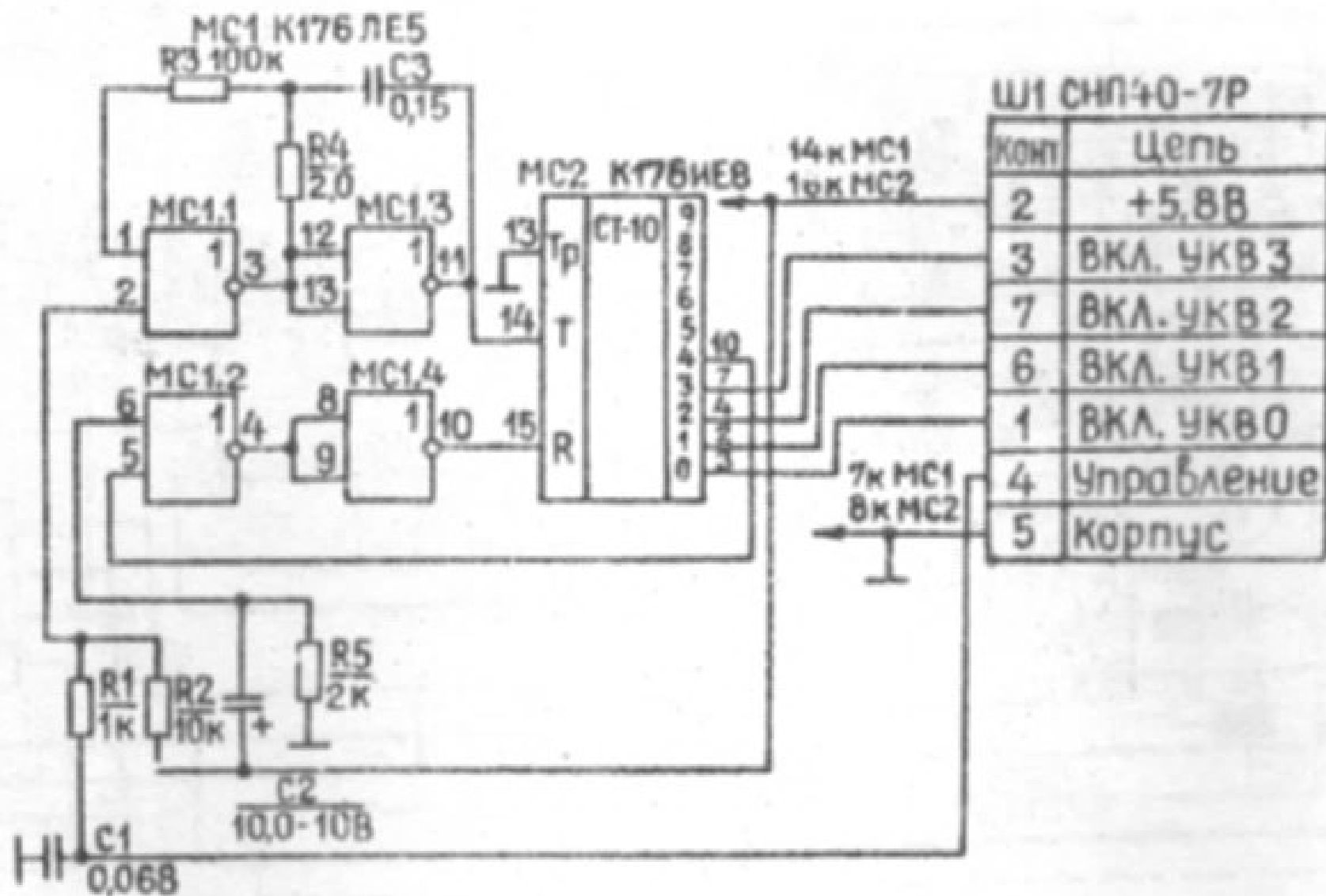


Elektrická schéma zapojenia  
medzifrekvenčného zosilňovača PRC (blok Y2).



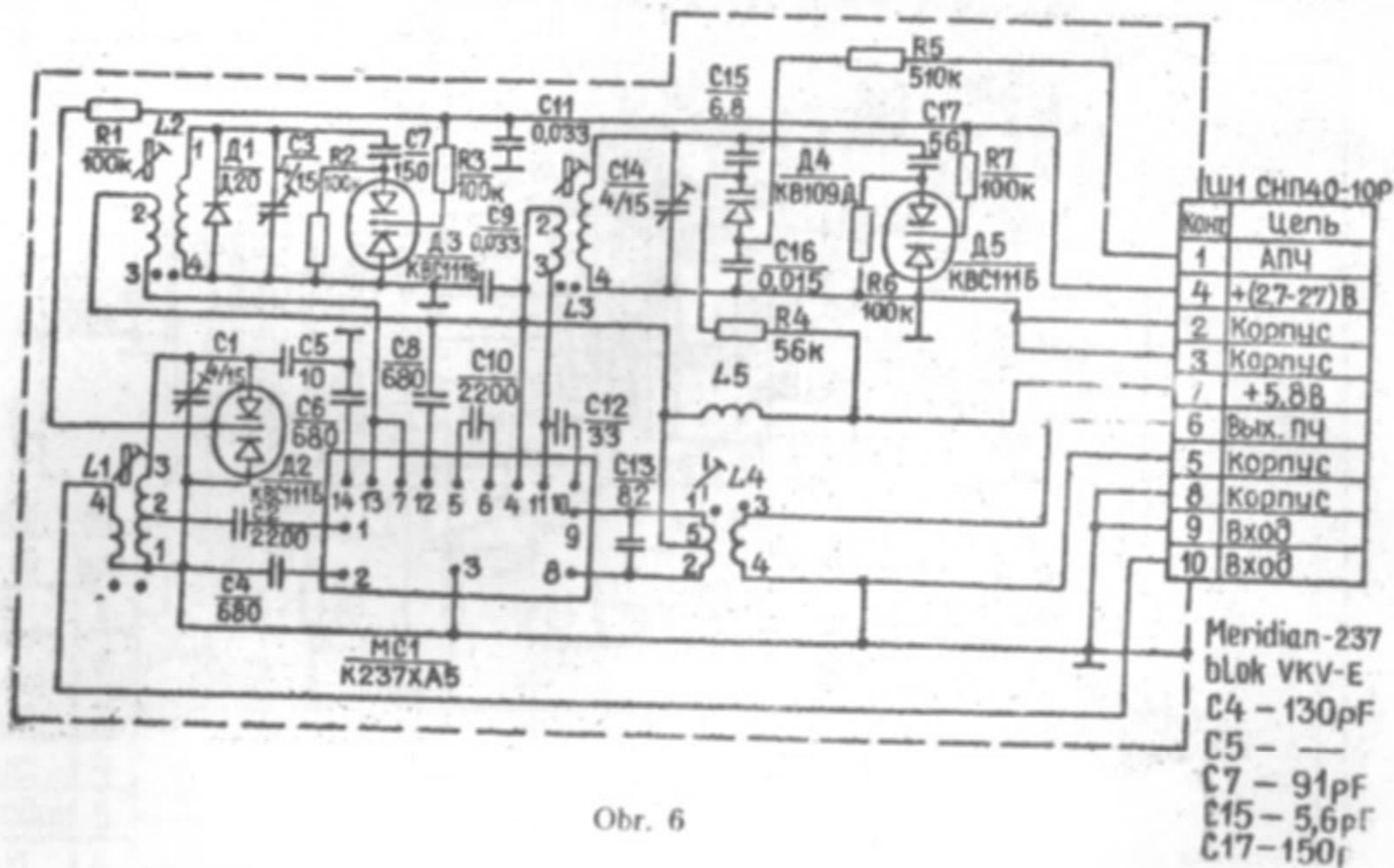
Obr. 4

# Elektrická schéma zapojenia elektronického prepínača — KE (blok Y3)



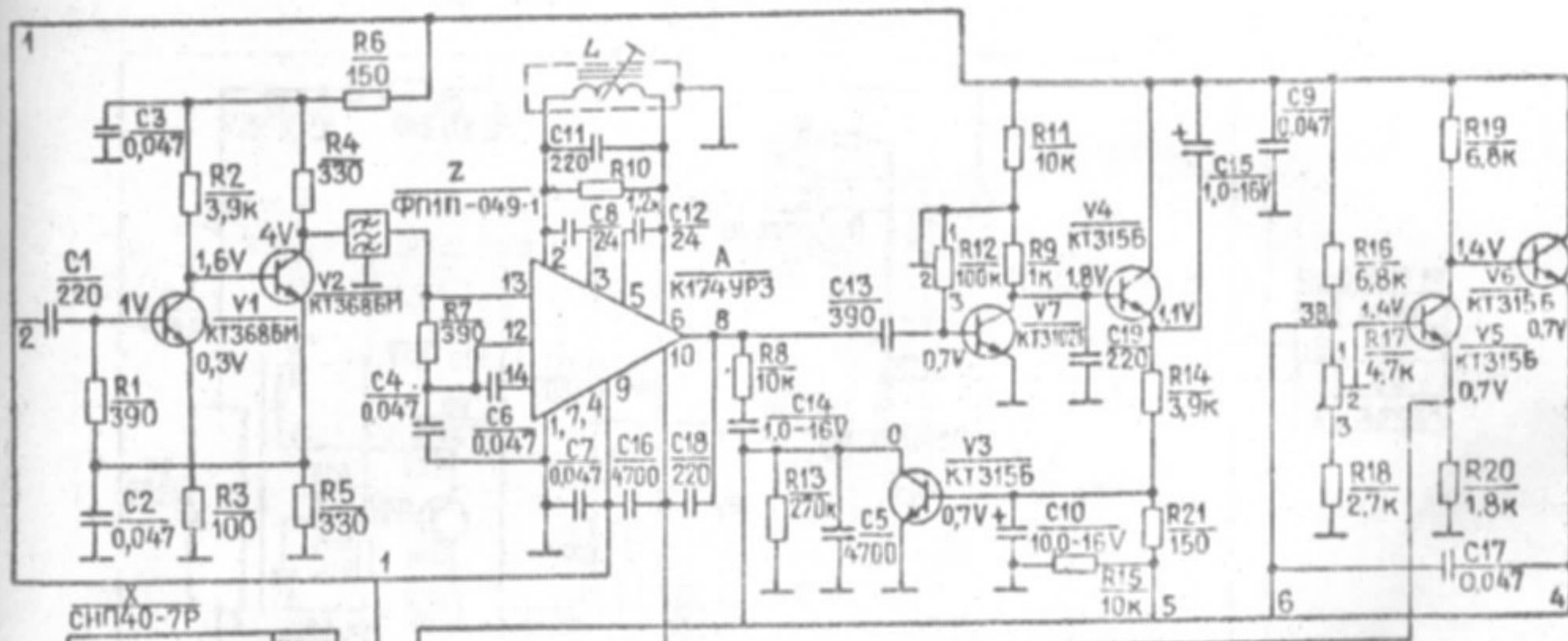
Obr. 5

# Elektrická schéma zapojenia zosilňovača VKV—C Meridian 236 (blok Y4)



Obr. 6

# Elektrická schéma zapojenia detektora FM DČM-11-5 (blok Y5)

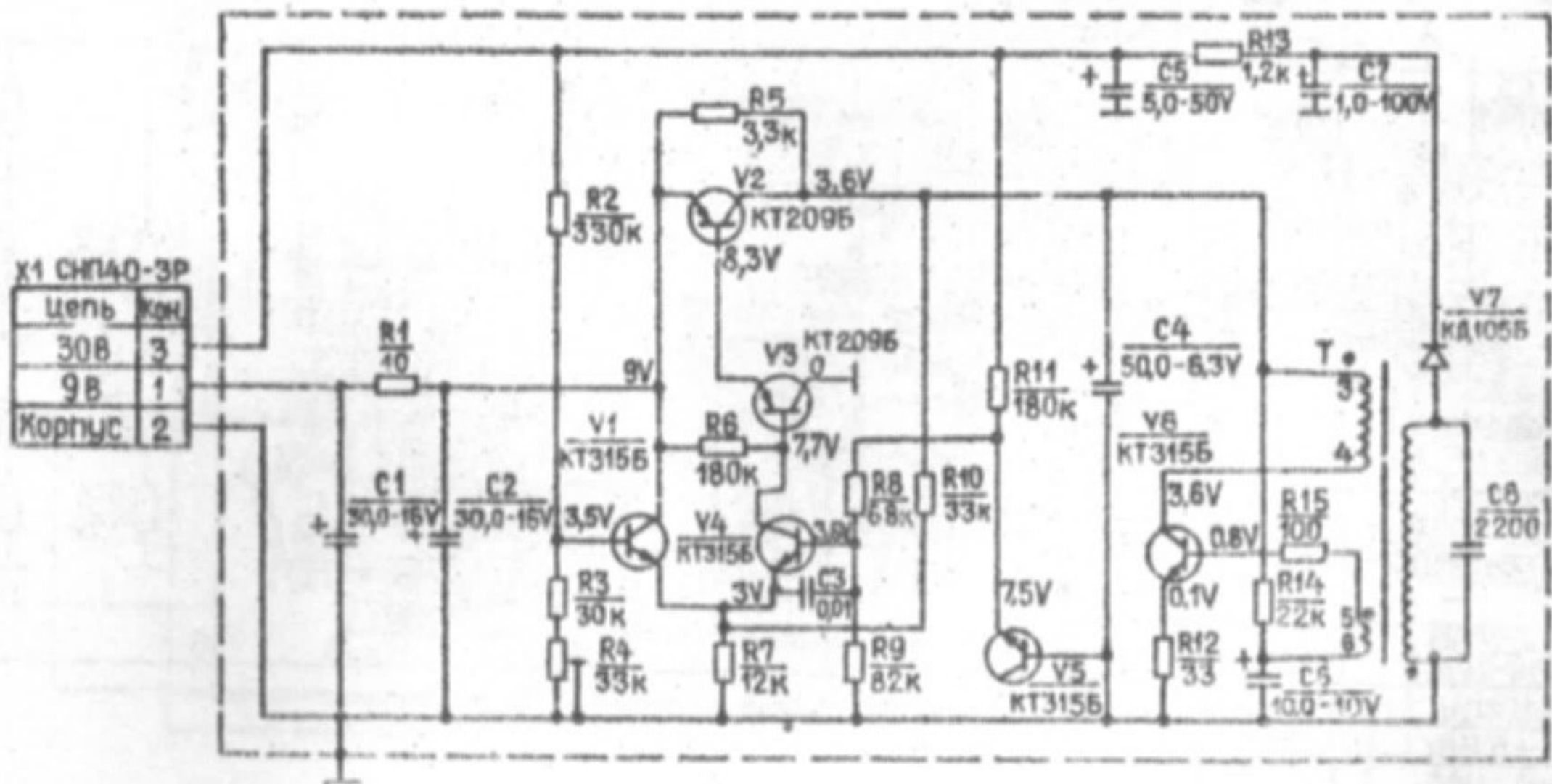


СНП40-7Р

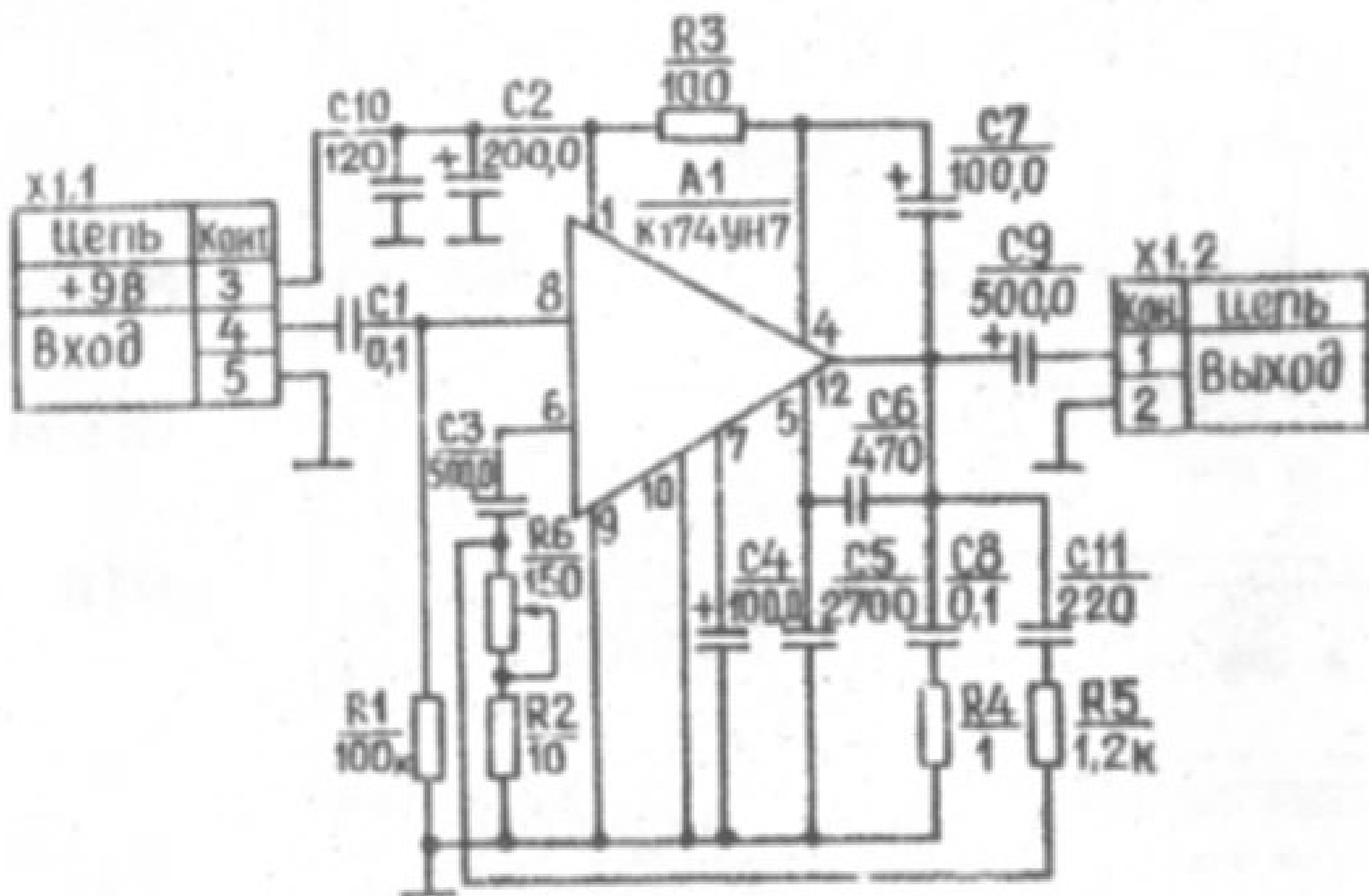
цепь	КОНТ.	1	2	3	4	5	6
+5,8В	3						
Вход ЧМ	1						
Корпус	2						
Выход ЧМ	4						
Выход АПЧ	5						
Выход БШН	7						
+3В (опорное)	6						

Обр. 7

Elektrická schéma zapojenia meniča napätia PN-15 (blok Y6)



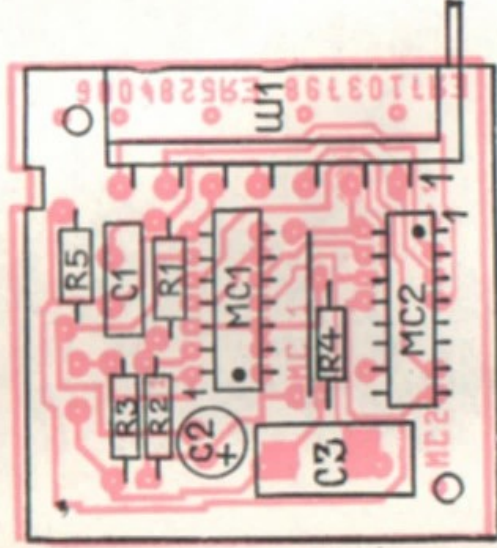
## Elektrická schéma zapojenia nízkofrekvenčného zosilňovača NČO-15 (blok Y7)



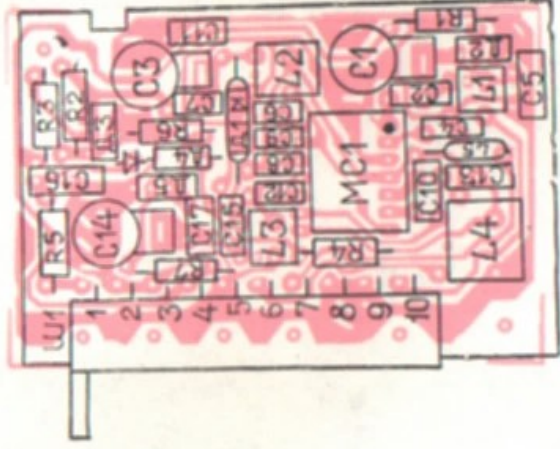
Obr. 9



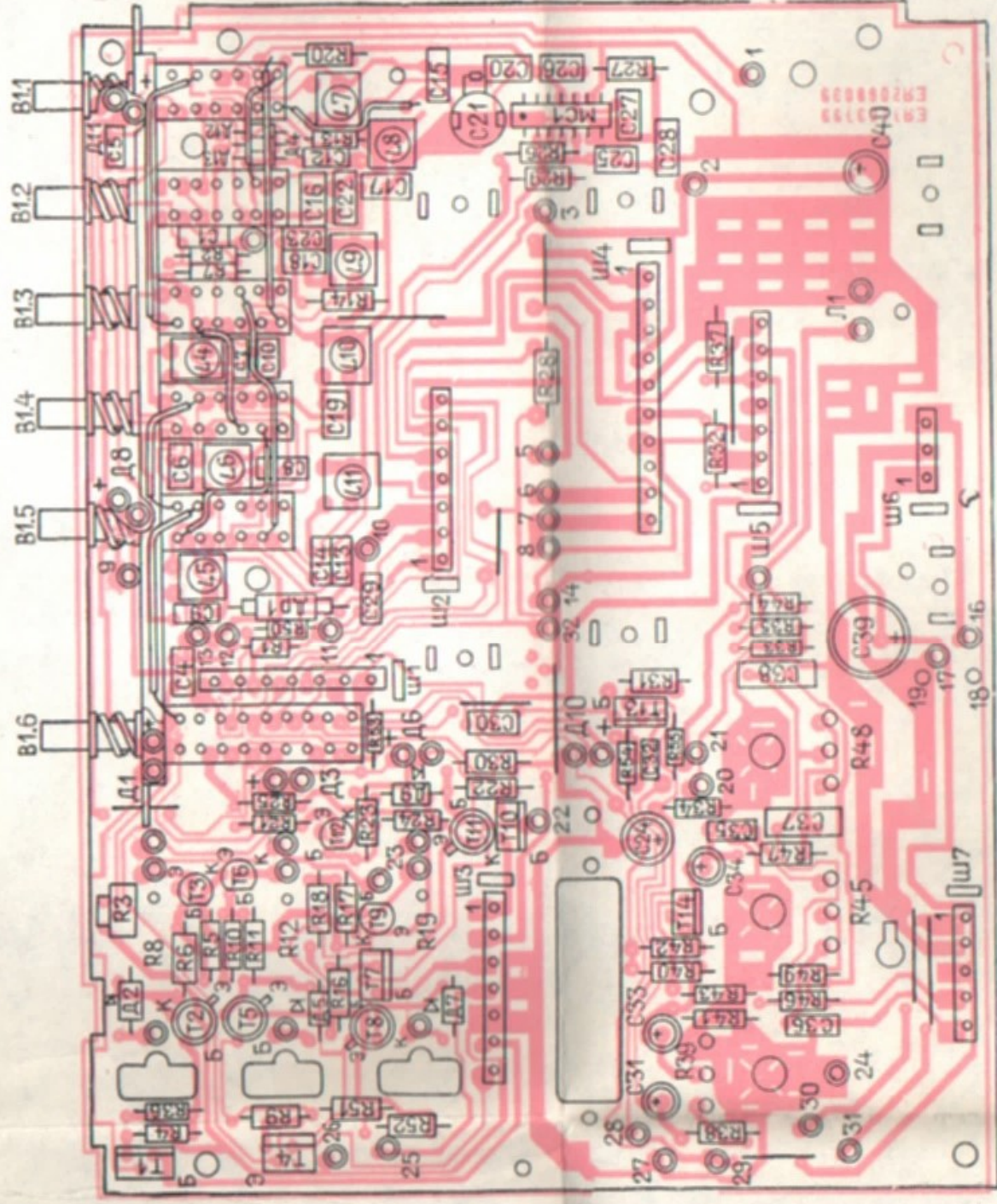
Elektronické schémy tlačných spojov



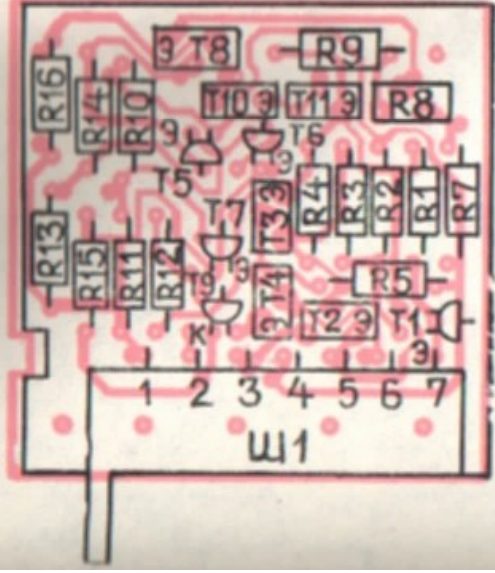
Y3. Elektronický prepínač



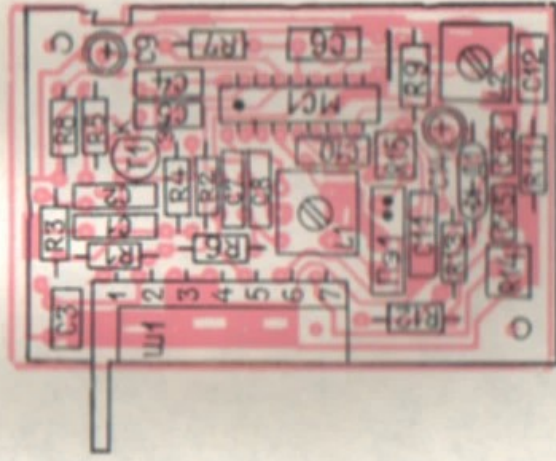
Y4. Zosilovač UKV-S



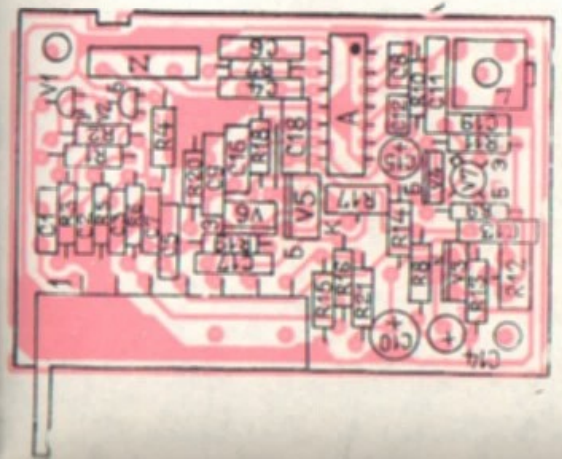
Y9. Kombinovaný blok (BK)



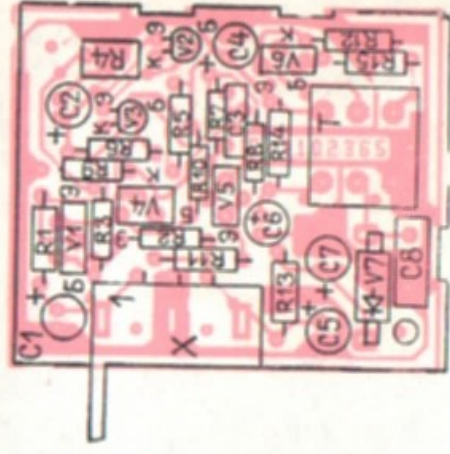
Y1. Indikátor vyladenia  
a vybitia batérii



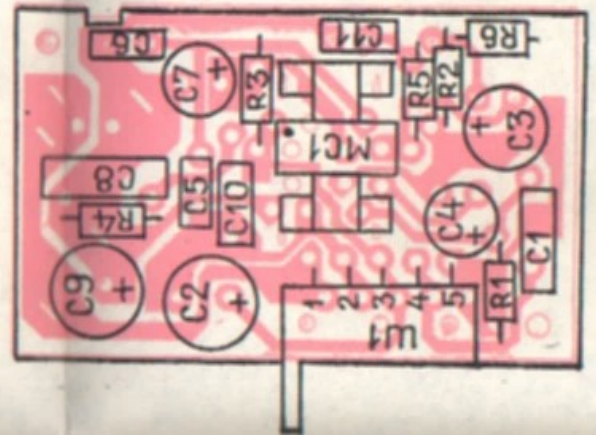
Y2. Medzifrekvenčný  
zosilňovač



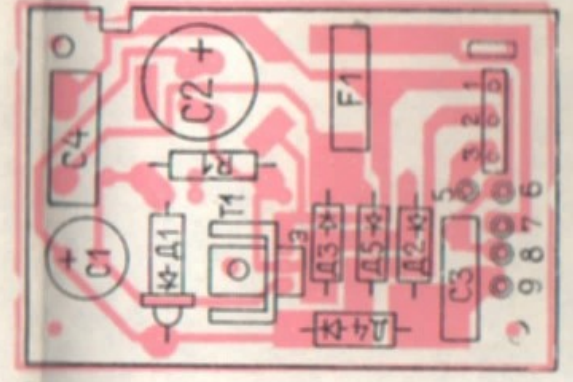
Y5. Demodulátor FM DČM-11-5



Y6. Menič napätia PN-15



Y7. Nizkofrekvenčný  
zosilňovač NČO-15



Y8. Napájací blok