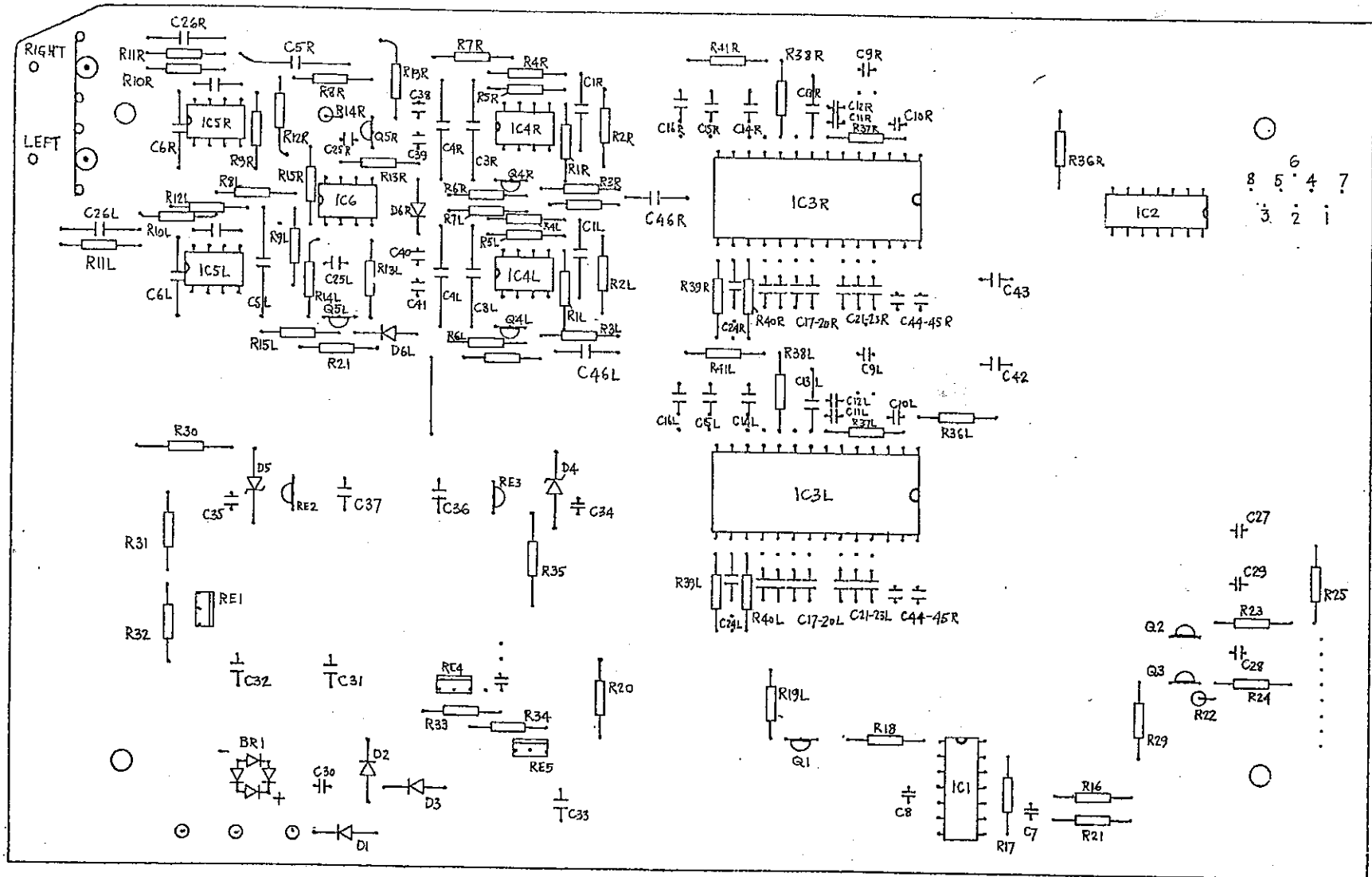
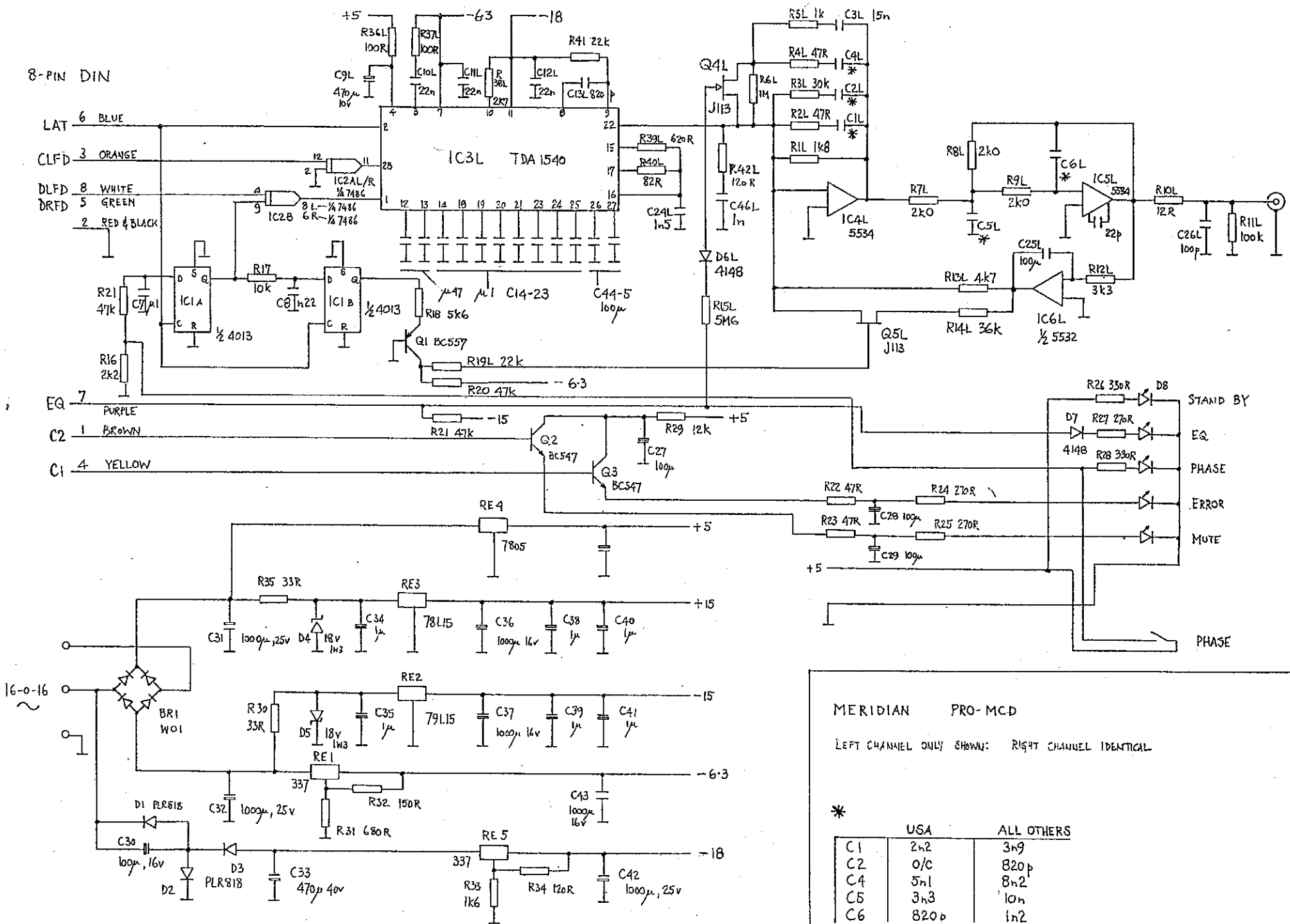


PRO-MCD





MERIDIAN PRO-MCD
 LEFT CHANNEL ONLY SHOWN: RIGHT CHANNEL IDENTICAL

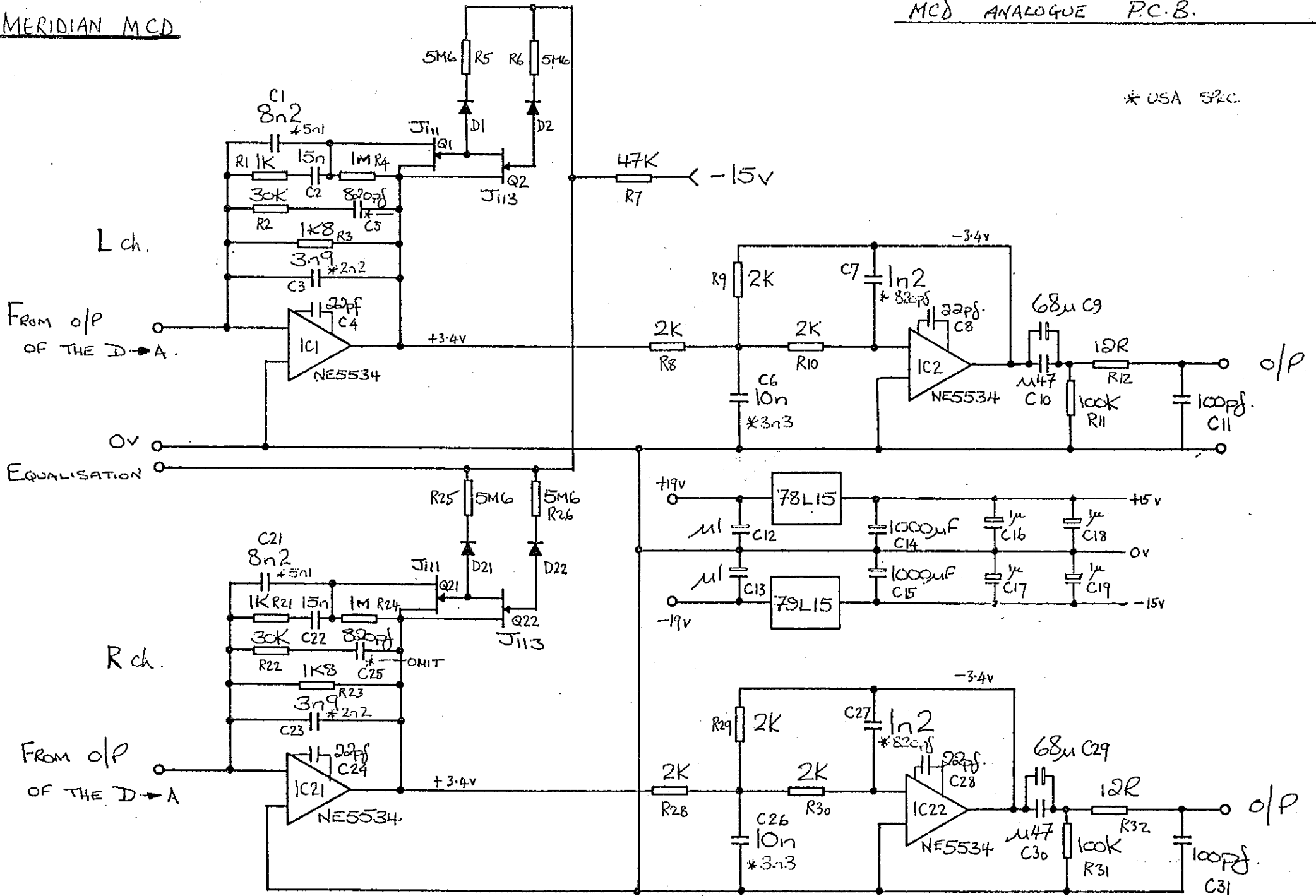
*

	USA	ALL OTHERS
C1	2n2	3n9
C2	0/c	820p
C4	5n1	8n2
C5	3n3	10n
C6	820p	1n2

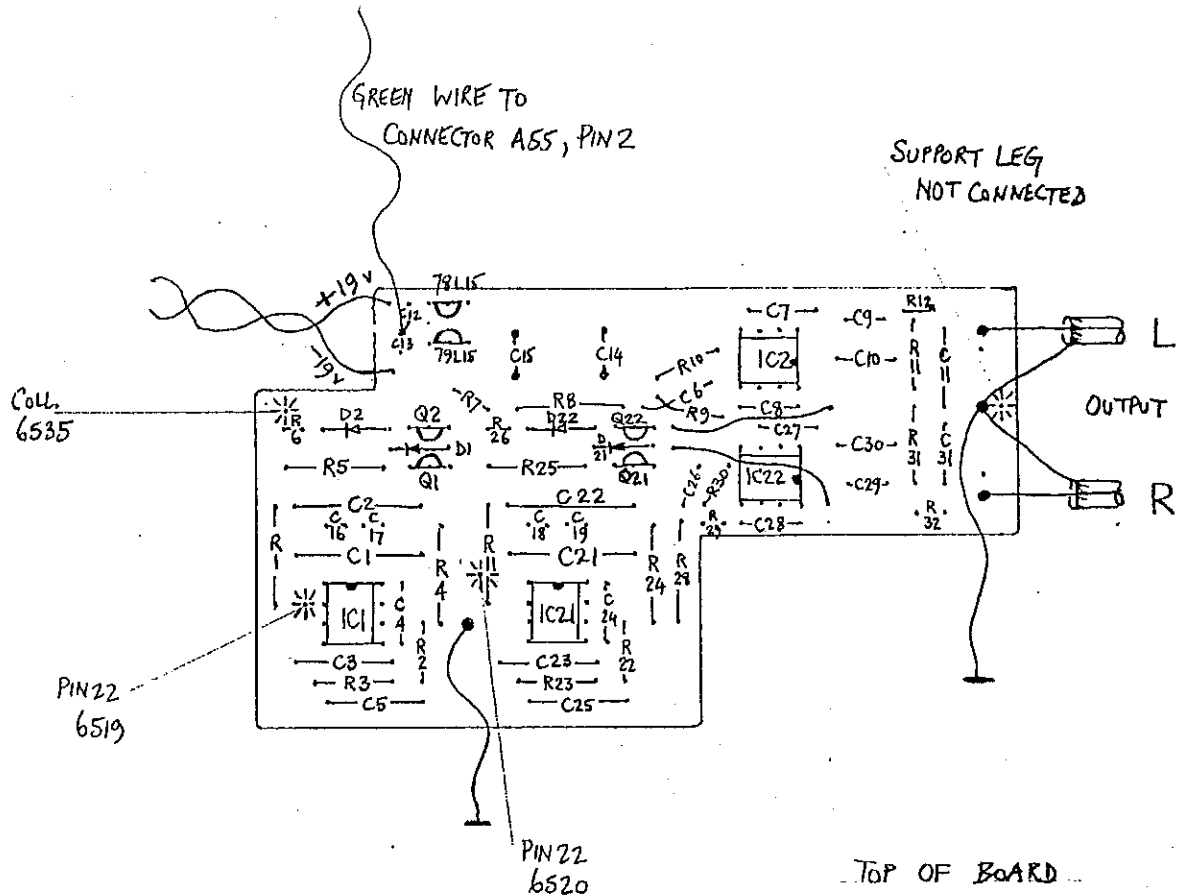
MERIDIAN MCD

MCD ANALOGUE P.C.8.

* USA SPEC.

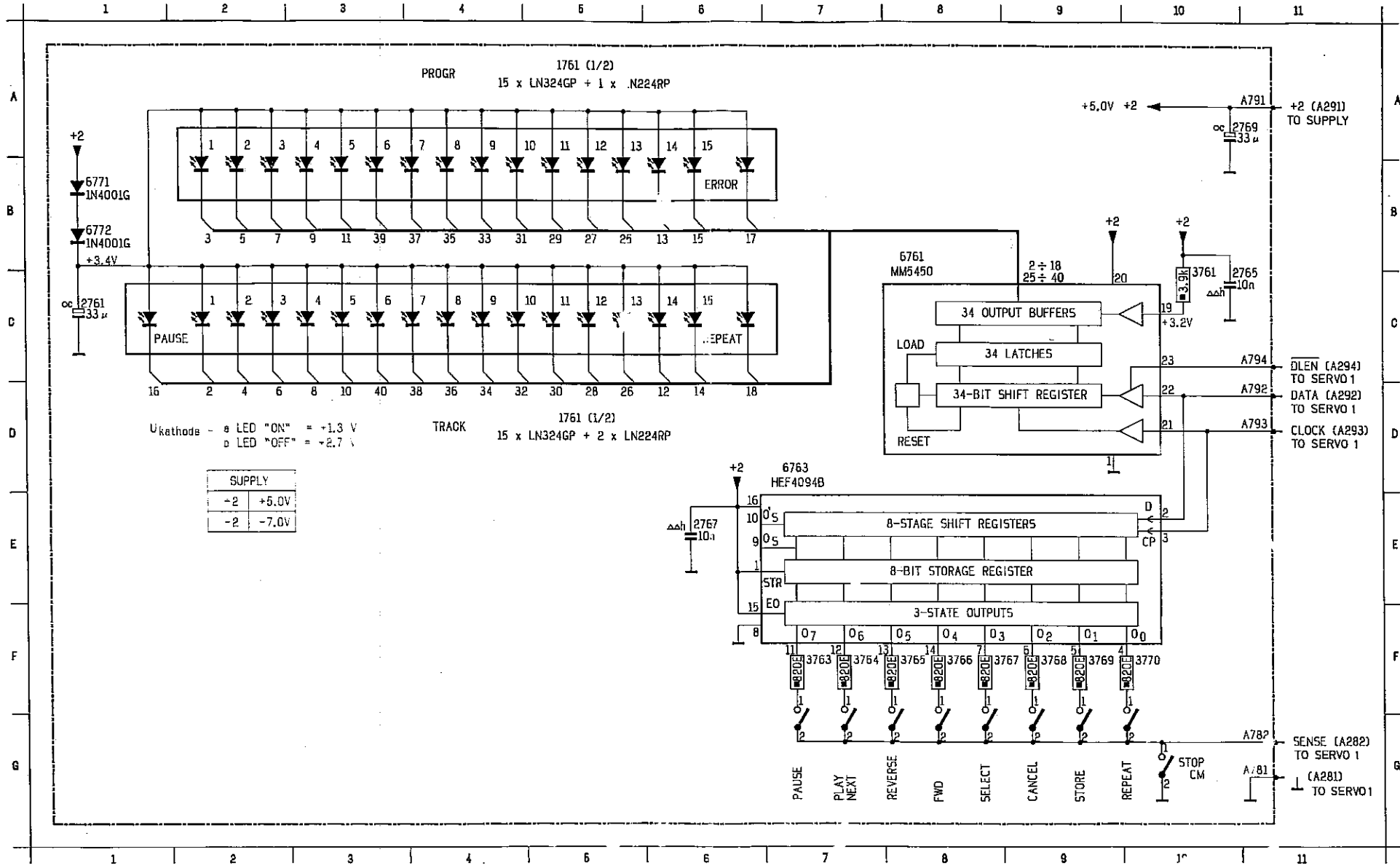


MERIDIAN MCD



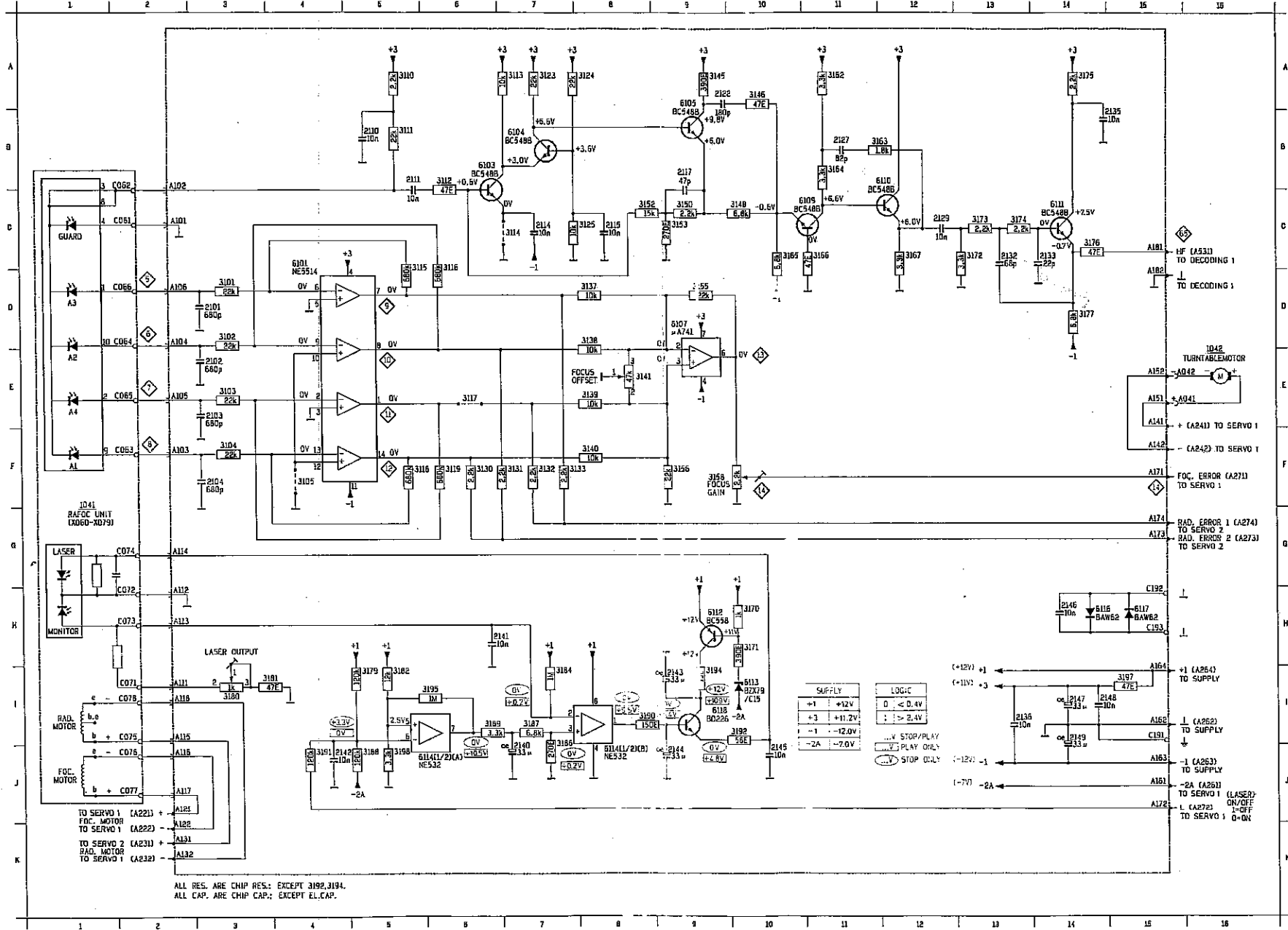
CONTROL

2761 C 1 2767 E 6 3761 C10 3764 F 7 3766 F 8 3768 F 9 3770 F10 6763 D 7 6772 B 1
2765 C11 2769 R11 3763 F 7 3765 F 8 3767 F 9 3769 F 9 6761 B 8 6771 B 1



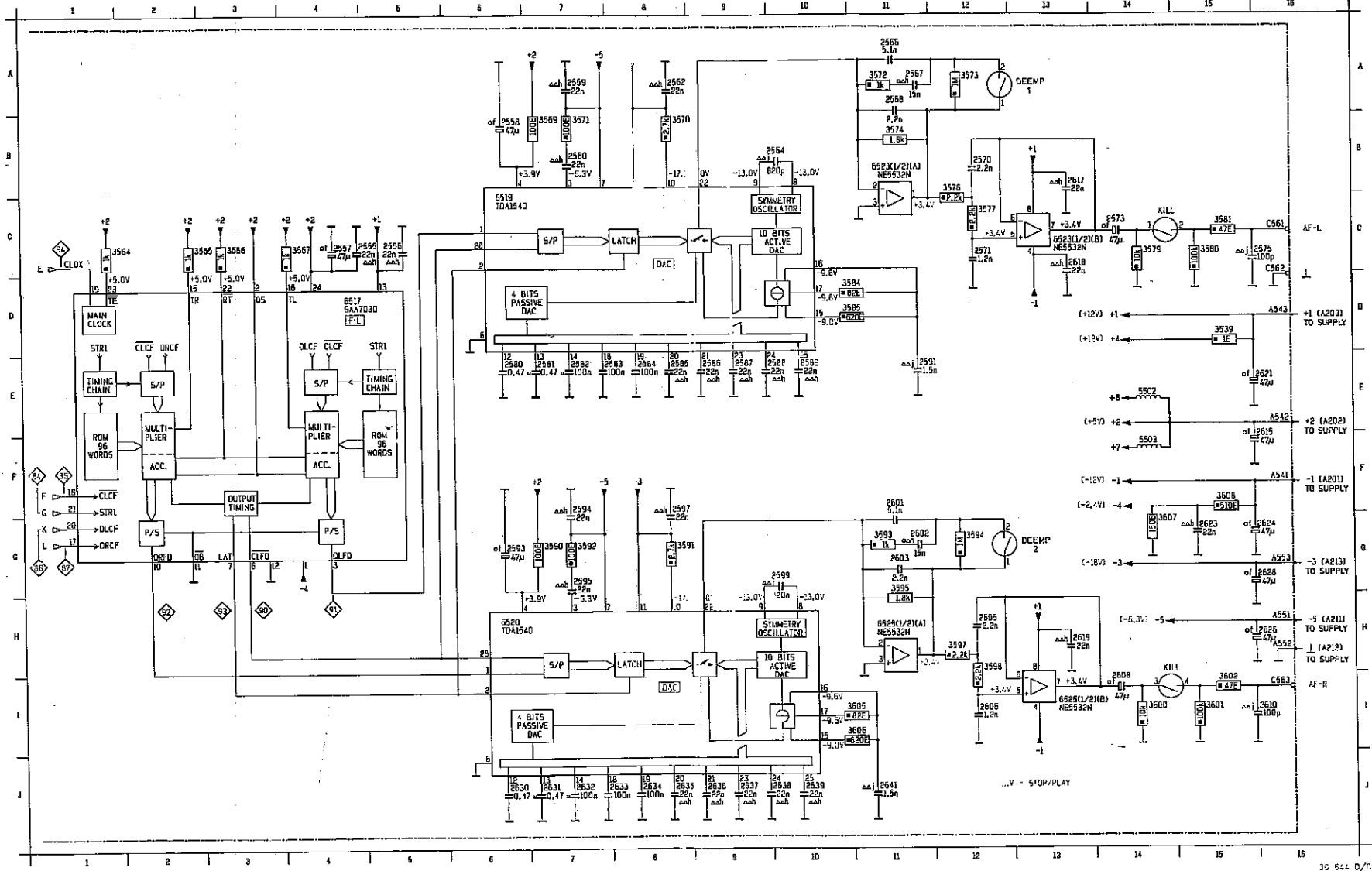
PRE-AMPL. + LASER (POS. VOLT SH)

2101	D 3	2111	B 5	2127	B 11	2136	I 13	2144	J 9	2149	I 14	3105	F 4	3114	C 7	3119	F 6	3131	F 7	3139	E 9	3146	H 10	3155	D 9	3164	H 11	3171	H 10	3176	C 14	3182	I 5	3189	I 6	3195	I 6	6104	B 7	6111	C 14	6116	H 14
2102	E 3	2114	C 7	2129	C 12	2140	J 7	2145	J 10	3101	D 3	3110	F 4	3115	C 7	3123	R 7	3132	F 7	3140	F 8	3146	C 10	3156	F 9	3165	C 10	3172	C 13	3177	O 14	3184	I 7	3190	I 8	3197	I 15	6105	B 9	6112	H 9	6117	H 15
2103	F 3	2115	C 8	2132	C 13	2141	H 7	2146	H 14	3102	D 3	3111	F 5	3116	C 6	3124	R 8	3133	F 7	3141	F 8	3146	C 10	3156	F 9	3165	C 10	3172	C 13	3177	O 14	3184	I 7	3190	I 8	3197	I 15	6105	B 9	6112	H 9	6117	H 15
2104	F 3	2117	B 9	2135	C 14	2142	J 4	2147	I 14	3103	D 3	3112	F 6	3117	C 6	3125	C 8	3137	O 8	3141	F 8	3146	C 10	3156	F 9	3165	C 10	3172	C 13	3177	O 14	3184	I 7	3190	I 8	3197	I 15	6105	B 9	6112	H 9	6117	H 15
2110	B 5	2122	B 9	2135	B 15	2143	I 9	2148	I 15	3104	D 3	3113	F 7	3118	F 6	3126	F 6	3138	O 8	3145	F 8	3153	C 9	3163	H 12	3170	H 10	3175	H 14	3181	I 3	3186	J 5	3194	I 9	6103	B 6	6110	H 12	6114	J 6		



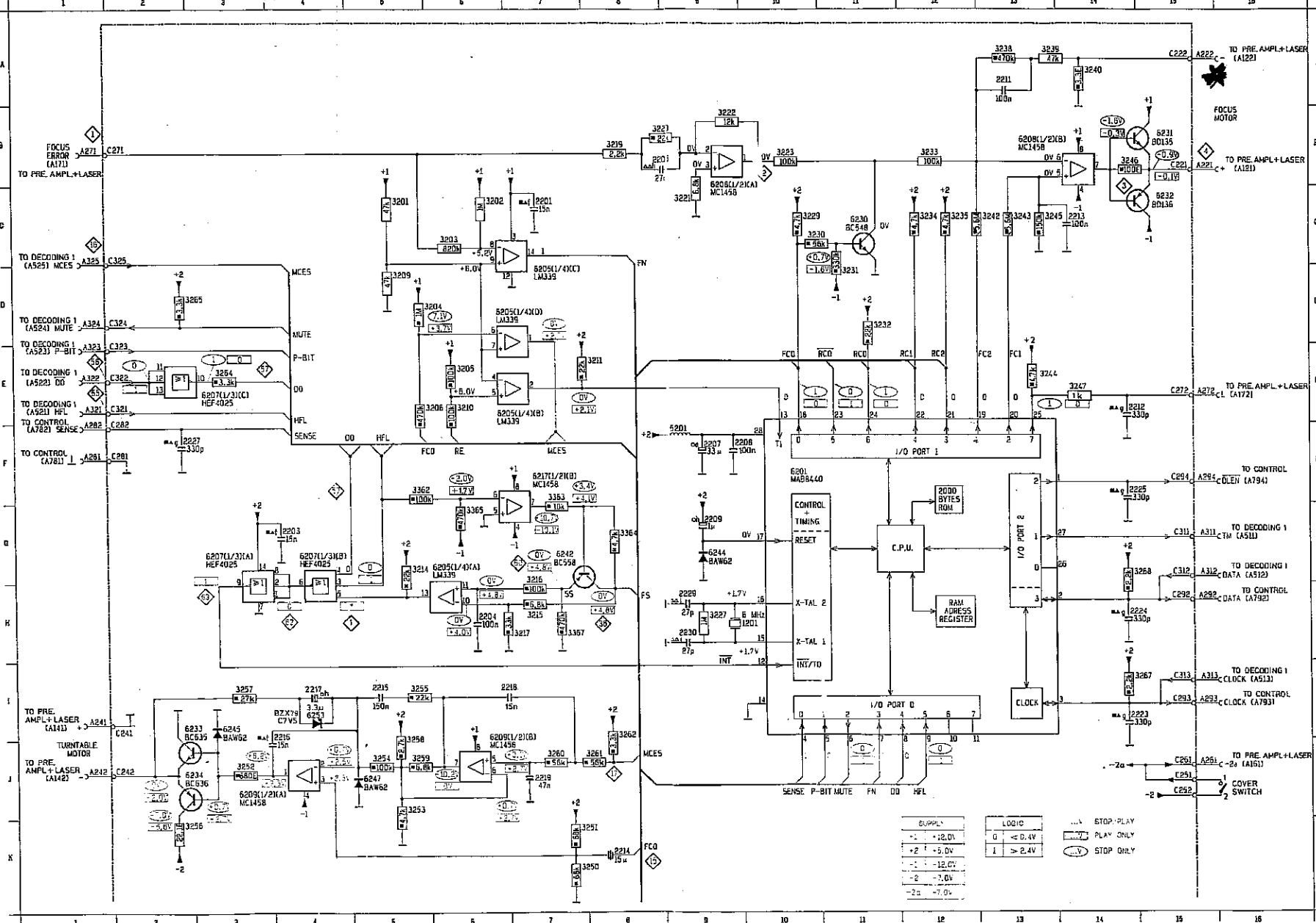
DECODING 2

2555	C 5	2560	B 7	2569	A 11	2580	E 6	2585	E 8	2591	E 11	2599	J 1	2606	I 12	2618	C 13	2626	H 16	2633	J 8	2639	J 10	3584	C 2	3577	B 8	3576	J 1	3584	D 11	3592	C 1	3597	J 1	3605	J 1	6520	H 5	6541	E 15		
2556	C 4	2562	A 8	2570	B 12	2591	E 7	2596	E 9	2593	G 6	2601	J 1	2608	J 1	2619	H 12	2628	G 16	2634	J 8	2635	J 8	2641	J 11	3586	C 3	3572	R 11	3579	C 14	3586	J 1	3593	J 1	3600	H 14	3608	J 1	6523			
2557	B 6	2564	B 10	2571	C 12	2582	E 7	2597	E 9	2594	F 7	2602	J 1	2610	I 16	2621	E 16	2630	J 8	2635	J 8	2641	J 11	3586	C 3	3572	R 11	3579	C 14	3586	J 1	3593	J 1	3600	H 14	3608	J 1	6524					
2558	B 6	2566	A 11	2573	J 1	2583	E 8	2598	E 10	2595	G 7	2603	J 1	2615	F 16	2623	G 15	2631	J 7	2636	J 8	2641	J 11	3586	C 3	3572	R 11	3579	C 14	3586	J 1	3593	J 1	3600	H 14	3608	J 1	6525					
2559	A 7	2567	A 11	2575	C 16	2584	E 8	2589	E 10	2597	F 8	2605	H 12	2617	B 13	2624	G 16	2632	J 7	2637	J 8	2641	J 11	3586	C 3	3572	R 11	3579	C 14	3586	J 1	3593	J 1	3600	H 14	3607	G 14	6526					



SERVO 1

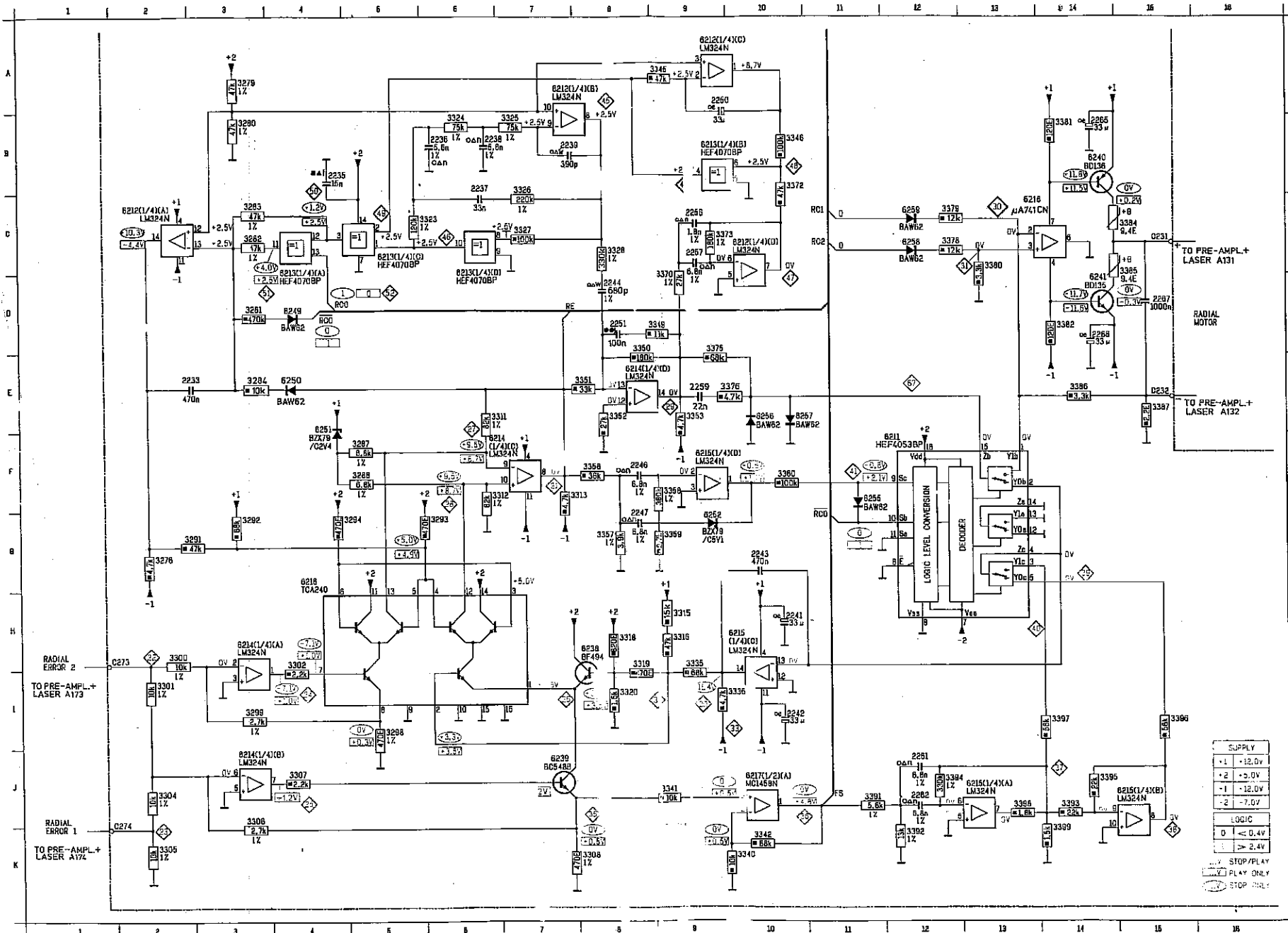
1201	H10	2207	F 9	2214	K 6	2219	J 7	2226	H 9	3204	B 6	3211	E 8	3216	B 8	3227	H 9	3235	B 7	3240	A 14	3245	B 11	3254	J 5	3258	J 5	3265	D 3	3264	C 8	6205	C 6	6207	C 3	6217	F 7	6234	J 3	6253	I 4
2201	C 7	2208	F 10	2215	I 5	2223	I 16	2230	H 9	3205	E 6	3214	D 5	3220	B 9	3229	C 10	3233	C 12	3242	C 13	3250	K 3	3255	I 5	3260	J 7	3267	I 15	3265	G 6	6205	D 7	6208	B 13	6230	C 11	6242	D 7		
2203	D 4	2206	G 9	2216	I 4	2224	H 15	3201	C 5	3206	E 6	3215	H 7	3221	C 8	3230	C 10	3235	C 12	3243	C 13	3251	K 3	3256	K 3	3261	J 8	3268	O 15	3267	H 7	6205	D 7	6208	B 9	6231	B 15	6244	O 9		
2204	H 6	2211	B 13	2217	I 4	2225	F 15	3202	C 6	3205	D 5	3216	Q 7	3221	O 11	3230	B 13	3244	E 15	3252	J 1	3257	I 3	3262	F 5	6201	F 10	6207	C 3	6209	I 8	6232	C 15	6245	I 3						
2205	B 9	2212	E 15	2218	I 7	2227	F 3	3203	C 7	3210	C 6	3217	H 7	3223	D 10	3232	D 11	3239	B 13	3245	C 13	3253	J 1	3258	I 5	3264	C 3	3263	F 7	6205	E 7	6207	C 4	6208	J 3	6233	I 3	6247	J 5		



SUPPLY	LOGIC	STOP-PLAY
+12.0V	0 <= D, 4V	STOP-PLAY
+5.0V	1 >= 2.4V	PLAY ONLY
-12.0V		STOP ONLY
-7.0V		
-2.4V		

SERVO 2

2233	E 3	2241	H10	2250	A 9	2262	J12	3280	B 3	3288	F 5	3299	I 3	3306	J 3	3315	H 9	3324	B 6	3336	I1C	3349	D 3	3357	G 8	3373	C 9	3381	B14	3391	J11	3397	I14	6212	C10	6214	J 3	6215	J13	6239	J 7	6252	O 9
2235	B 4	2242	I10	2251	O 8	2265	B14	3281	O 3	3291	G 3	3300	H 2	3307	J 4	3316	H 9	3325	B 7	3340	K1C	3350	D 3	3358	F 9	3375	O 9	3382	D14	3392	K12	3398	J13	6212	C10	6214	H 3	6215	J15	6240	B14	6255	F11
2236	B 6	2243	G10	2256	C 9	2268	B14	3282	C 3	3292	G 3	3301	I 2	3306	K 9	3318	H 9	3326	B 7	3341	J 3	3351	F 8	3358	F 9	3376	E10	3384	C15	3393	J14	3399	K14	6213	C11	6214	F 8	6215	O 4	6241	B14	6256	E10
2237	B 6	2244	O 9	2257	C 9	2267	O15	3283	C 3	3293	G 5	3302	H 4	3311	E 7	3319	H 8	3327	C 7	3342	K10	3352	F 8	3360	E10	3378	E12	3385	E15	3384	K12	6211	F12	6213	C16	6214	F 9	6217	J10	6245	O 4	6257	E11
2238	B 6	2246	F 8	2259	E 9	2276	O 2	3284	E 2	3294	G 5	3304	J 2	3312	F 7	3320	I 8	3326	C 8	3345	R 9	3353	F 8	3370	O 9	3379	C12	3386	E14	3385	J14	6212	R 7	6213	C16	6215	H10	6218	C13	6250	E 3	6250	C12
2239	B 7	2247	O 8	2261	J12	2278	A 3	3287	F 5	3298	I 5	3305	K 2	3313	F 8	3323	C 6	3335	H 9	3346	B10	3356	F 8	3372	E10	3390	C13	3387	E15	3396	I15	6212	C 2	6213	C 5	6215	F 9	6238	H 8	6251	F 4	6259	C12



SUPPLY	
+1	±12.0V
+2	±2.0V
-1	±12.0V
-2	±7.0V
LOGIC	
0	±0.4V
1	±2.4V

[Symbol] STOP/PLAY
 [Symbol] PLAY ONLY
 [Symbol] STOP ONLY