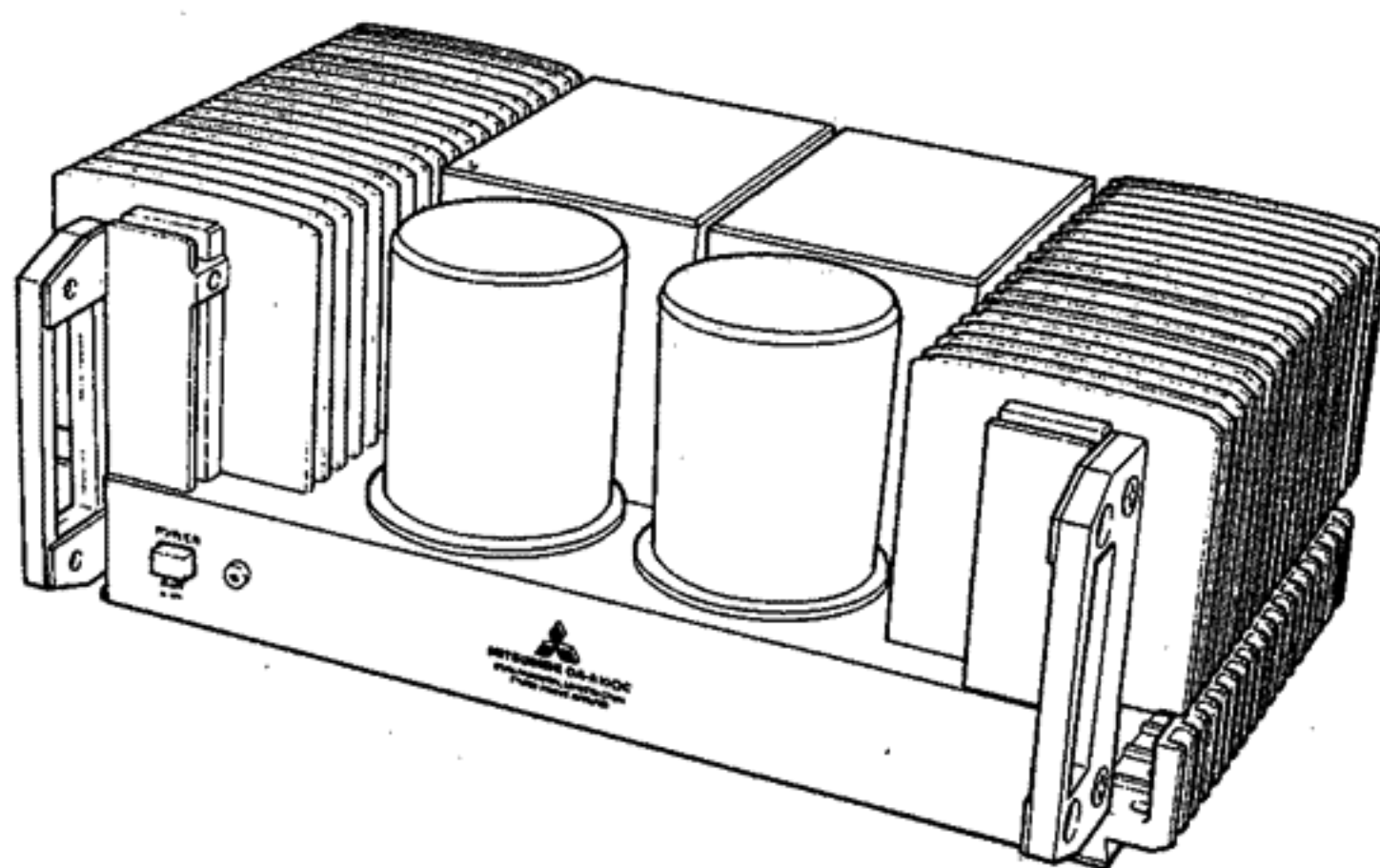


SERVICE-ANLEITUNG  
**Stereo-Endstufe**  
MODELL DA-A10DC/A15DC



**INHALTSVERZEICHNIS**

Wartungsdaten .....	2 ~ 3
Kennlinien von Modell DA-A10DC .....	3
Kennlinien von Modell DA-A15DC .....	4
Bezeichnung und Funktion der Bedienungselemente .....	5
Demontage .....	6
Ableiche .....	7
Gedruckte Leiterplatten .....	8
Schaltplan von Modell DA-A10DC .....	9 ~ 10
Schaltplan von Modell DA-A15DC .....	11 ~ 12
Verdrahtung der Modelle DA-A10DC und DA-A15DC .....	13 ~ 14
Stückliste für Modell DA-A10DC .....	15
Stückliste für Modell DA-A15DC .....	16

# Wartungsdaten

	<u>DA-A10DC</u>	<u>DA-A15DC</u>
Ausgangsleistung	2x100W Sinus an 8 Ohm, bei Aussteuerung beider Kanäle und einem Klirr von 0,01% von 15 Hz bis 30 kHz.	2x150W Sinus an 8 Ohm, bei Aussteuerung beider Kanäle und einem Klirr von 0,01% von 15 Hz bis 30 kHz.
Klirrfaktor	0,005% bei einer Ausgangsleistung von 50 Watt pro Kanal an 8 Ohm Aussteuerung beider Kanäle von 20 Hz bis 20 kHz	0,005% bei einer Ausgangsleistung von 75 Watt pro Kanal an 8 Ohm, Aussteuerung beider Kanäle von 20 Hz bis 20 kHz
Intermodulation (70 Hz und 7 kHz, 4:1) 0,008% bei einer Ausgangsleistung von 1 Watt an 8 Ohm	0,008% bei Nennleistung an 8 Ohm 0,01% bei einer Ausgangsleistung von 1 Watt an 8 Ohm	
Leistungsbandbreite (IHF)	10 Hz bis 100 kHz (0,1% Klirr, 8 Ohm)	10 Hz bis 100 kHz (0,1% Klirr, 8 Ohm)
Frequenzgang	+0,1 dB von 20 Hz bis 20 kHz bei Nennleistung an 8 Ohm + 0,5 dB von Gleichstrom (0 Hz) bis 150 kHz bei einer Ausgangsleistung von 0,5 Watt pro Kanal an 8 Ohm	±0,1 dB von 20 Hz bis 20 kHz bei Nennleistung an 8 Ohm ± 0,5 dB von Gleichstrom (0 Hz) bis 150 kHz bei einer Ausgangsleistung von 0,5 Watt pro Kanal an 8 Ohm
Eingangsempfindlichkeit und Impedanz	1V (variabel)/50k Ohm	1V (variabel)/50k Ohm
Dämpfungsfaktor	100 von 20 Hz bis 20 kHz, 8 Ohm	100 von 20 Hz bis 20 kHz, 8 Ohm
Übersprechdämpfung	100 dB bei 1 kHz, 80 dB bei 20 kHz	100 dB bei 1 kHz, 80 dB bei 20 kHz
Rauschspannung	0,12mV (nicht bewertet, geschlossener Schaltkreis)	0,15mV (nicht bewertet, geschlossener Schaltkreis)
Fremdspannungsabstand (bei Nennleistung)	107 dB (nicht bewertet, geschlossener Schaltkreis) 122 dB (IHF A Bewertungsfilter, geschlossener Schaltkreis) 118 dB (DIN, geschlossener Schaltkreis) 109 dB (DIN, 47k Ohm/250 pF Abschluss)	107 dB (nicht bewertet, geschlossener Schaltkreis) 123 dB (IHF A Bewertungsfilter, geschlossener Schaltkreis) 119 dB (DIN, geschlossener Schaltkreis) 109 dB (DIN, 47k Ohm/250 pF Abschluss)
Ausgangsspannungs-Anstiegsgeschwindigkeit	30 V/us bei 50V Spitzenwert, 8 Ohm	30 V/us bei 50 V Spitzenwert, 8 Ohm
Leistungsaufnahme	600 W (IEC Nennwert) 390 W (bei Nennleistung an 8 Ohm) 240 W (UL Nennwert)	900 W (IEC Nennwert) 550 W bei Nennleistung an 8 Ohm 320 W (UL Nennwert)

Abmessungen (B x H x T)

425 x 170 x 285 mm

425 x 170 x 285 mm

Gewicht

16 kg

16 kg

Mitgeliefertes Zubehör:

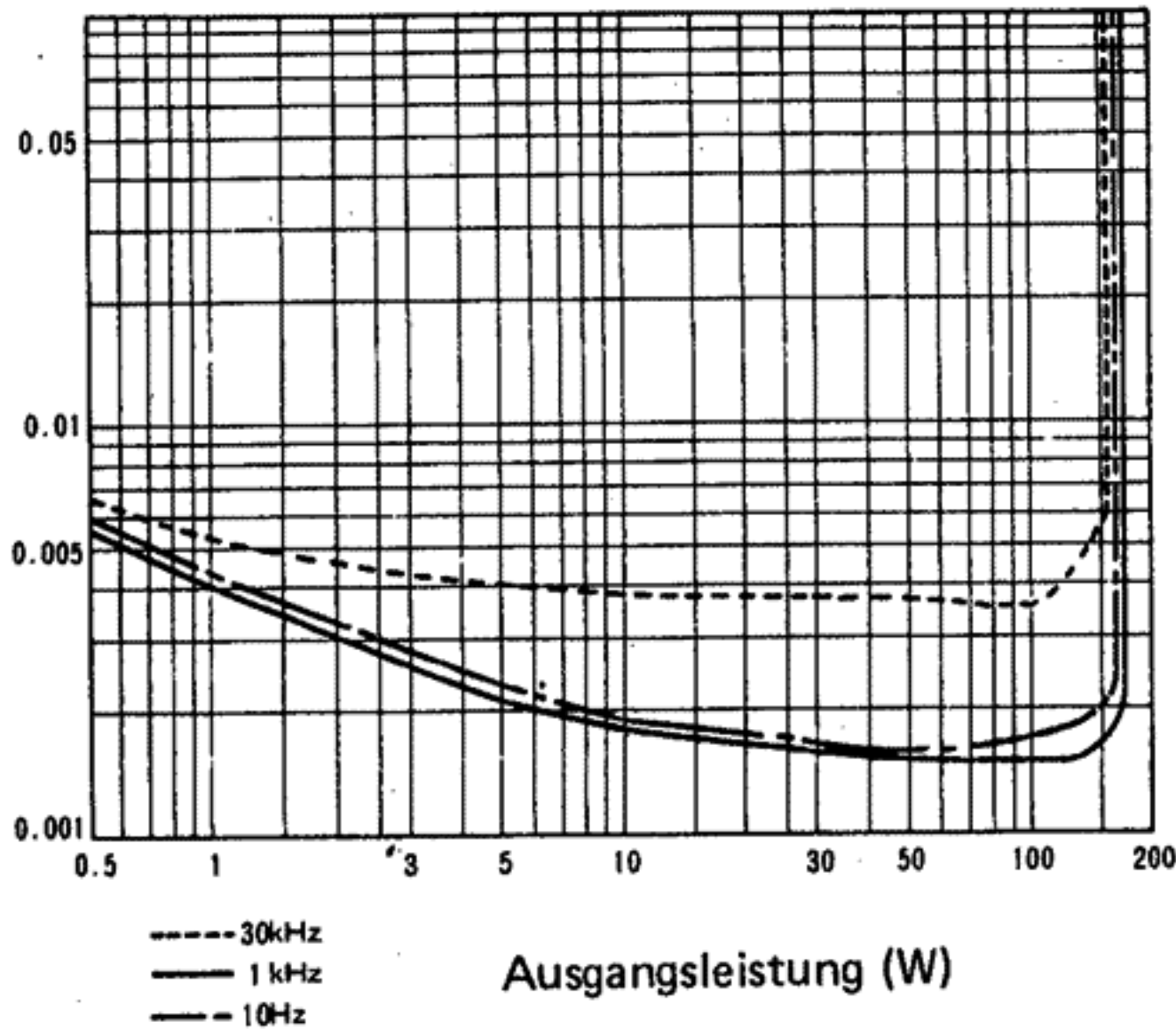
Cinch-Kabel  
Lautsprecher-Steuerkabel

Cinch-Kabel  
Lautsprecher-Steuerkabel

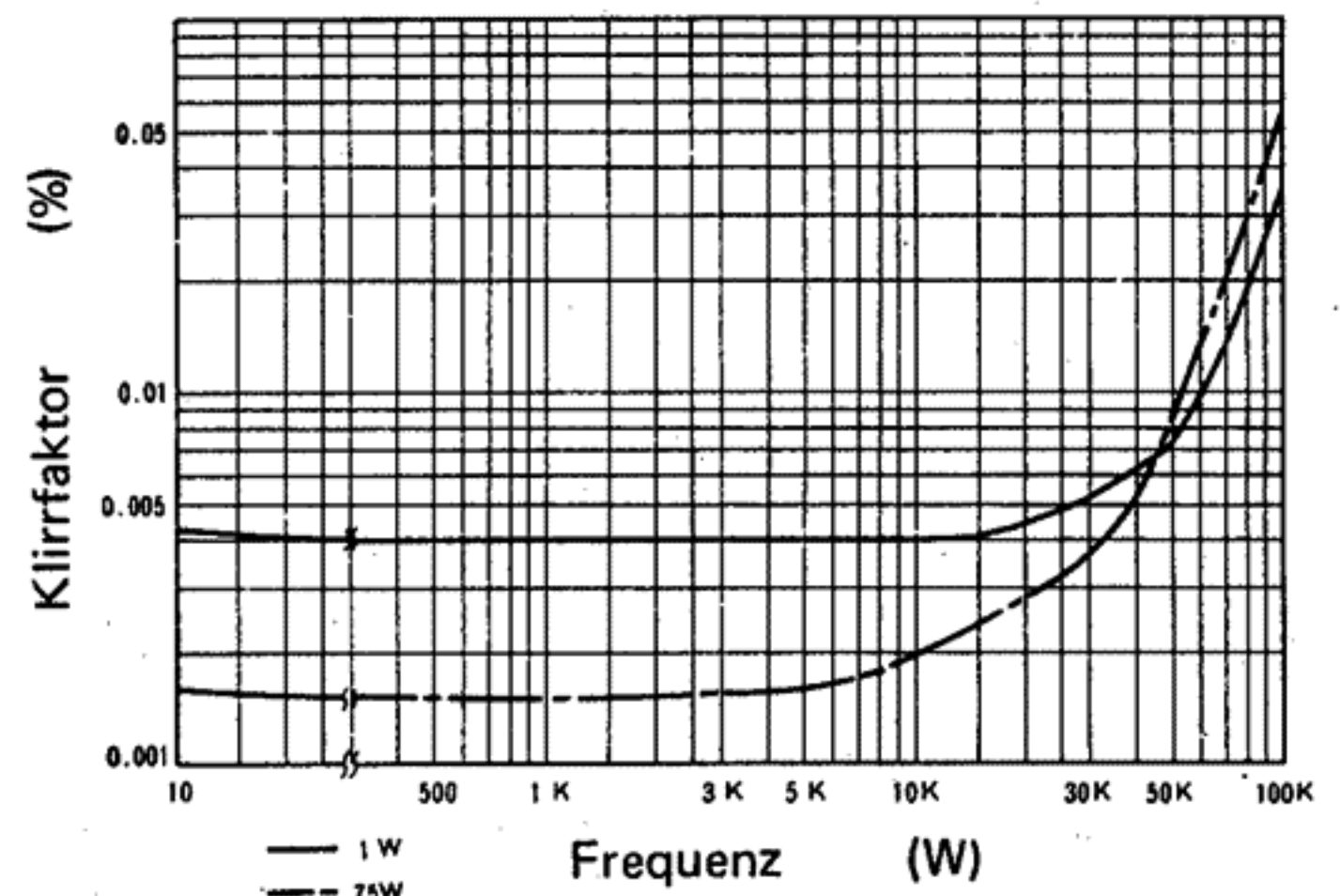
\* Änderungen der technischen Daten und des Designs vorbehalten.

## Kennlinien von Modell DA-A10DC

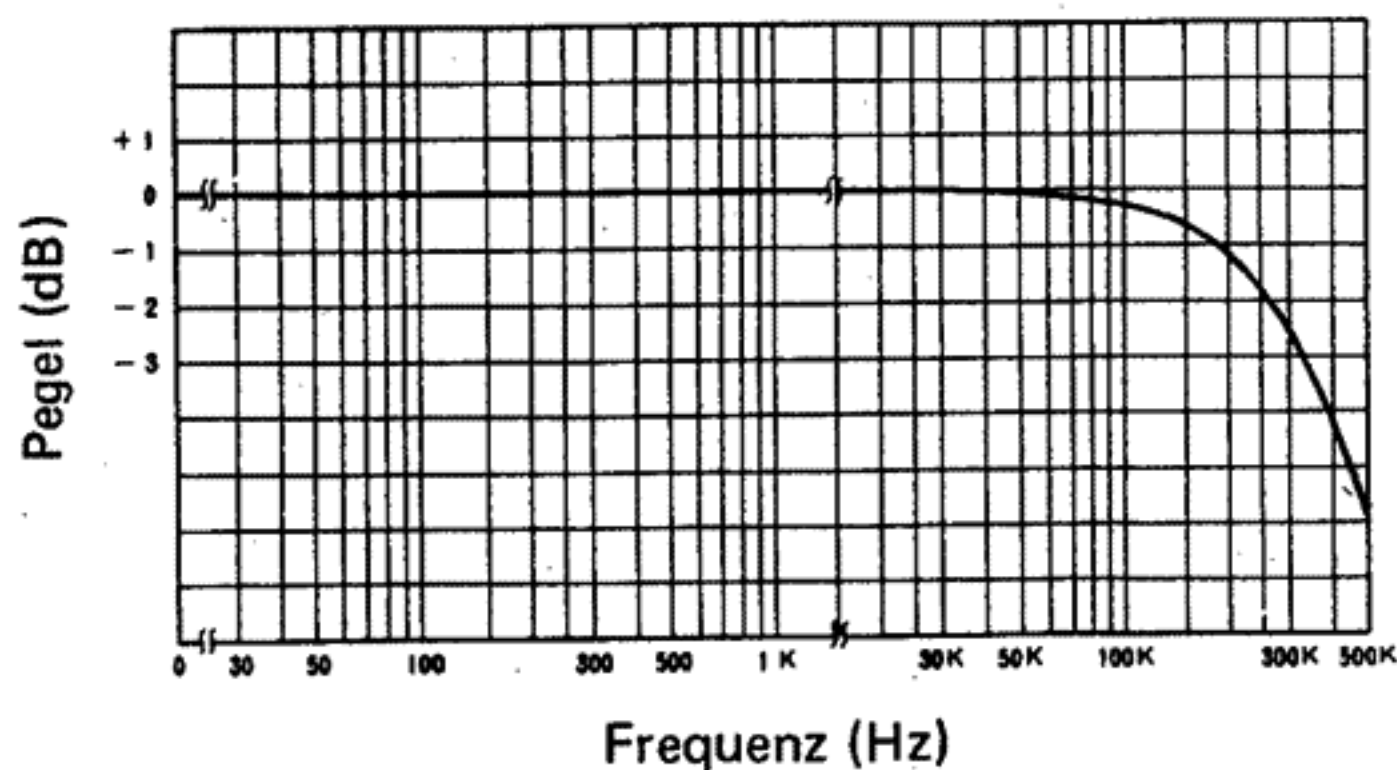
Klirr in Abhängigkeit von der Ausgangsleistung  
(8 Ohm, beide Kanäle angesteuert)



Klirr in Abhängigkeit von der Frequenz (8 Ohm, beide Kanäle angesteuert)

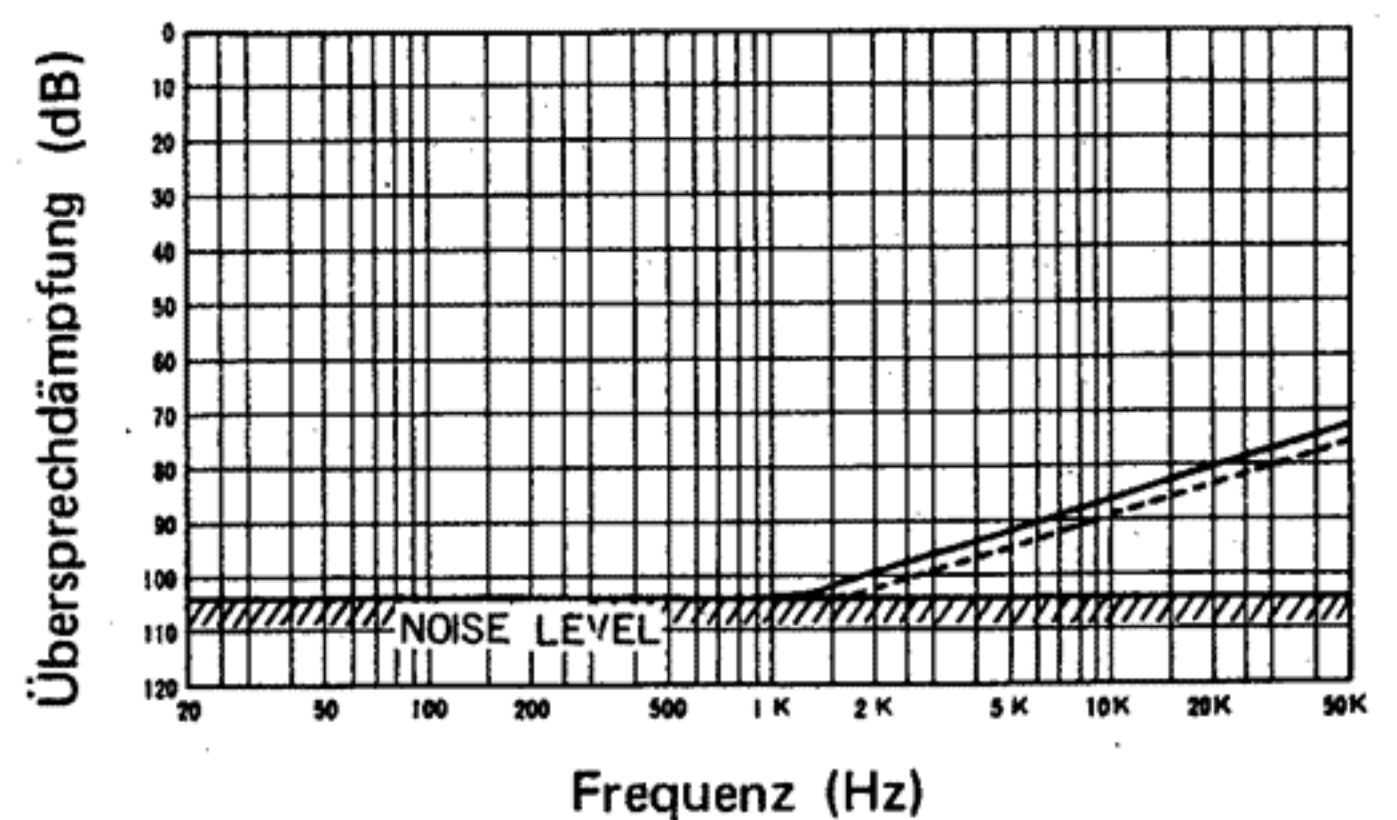


Frequenzgang



Ausgang 1 W an 8 Ohm

Übersprechdämpfung in Abhängigkeit von der Frequenz



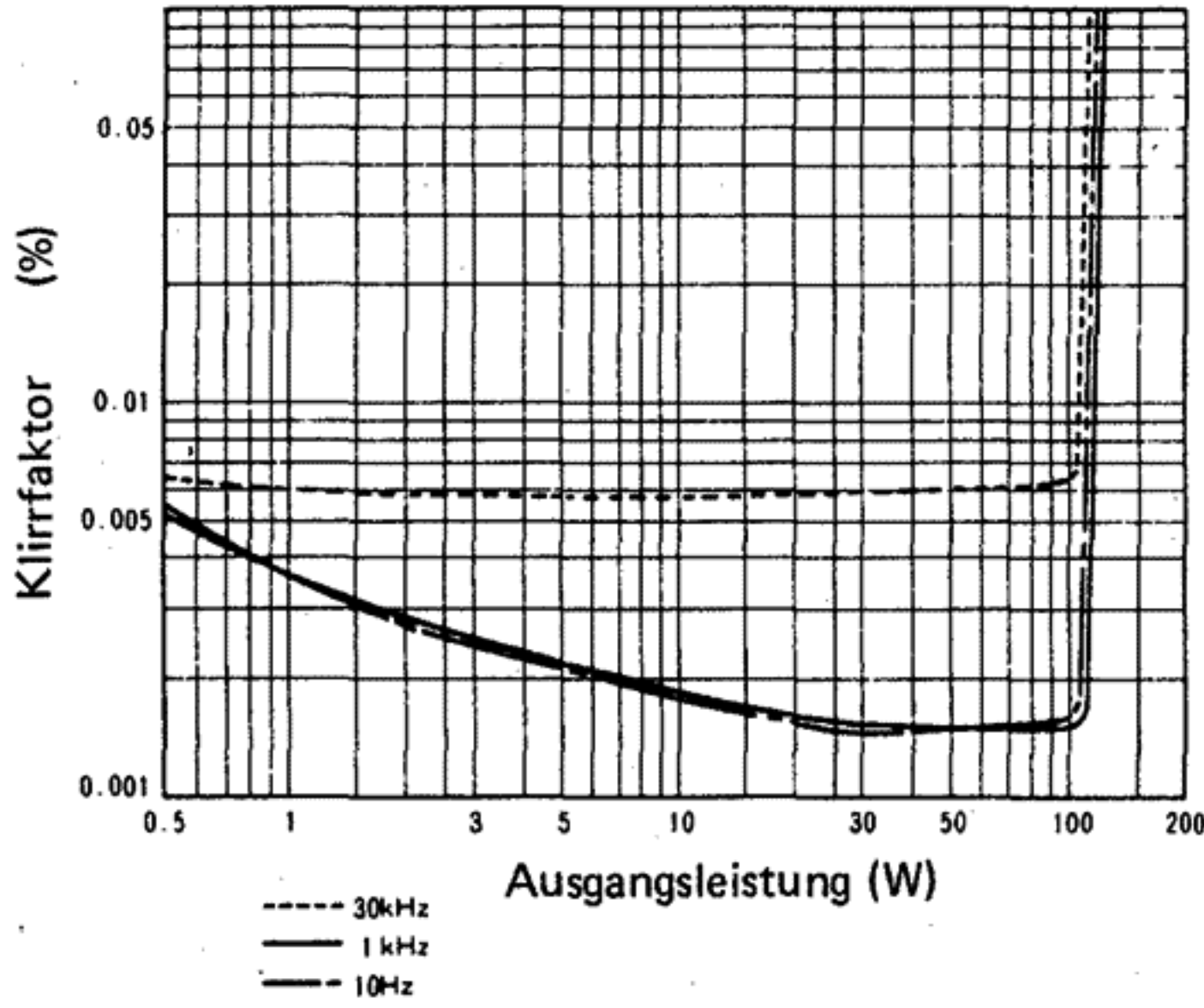
RauschpegelAusgang -3 dB (50 W)

— R → L  
 - - - L ← R

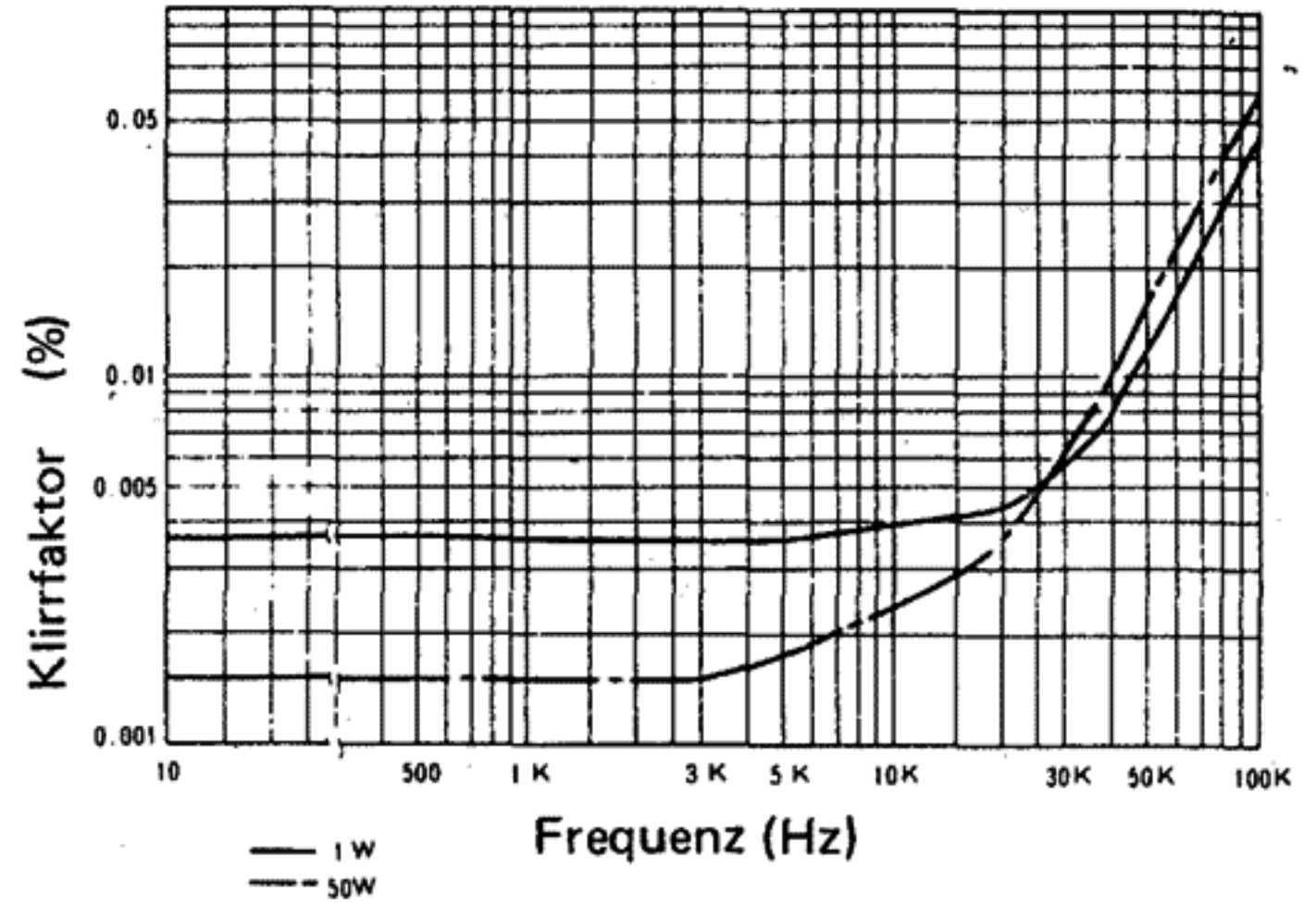


# Kennlinien von Modell DA-A15DC

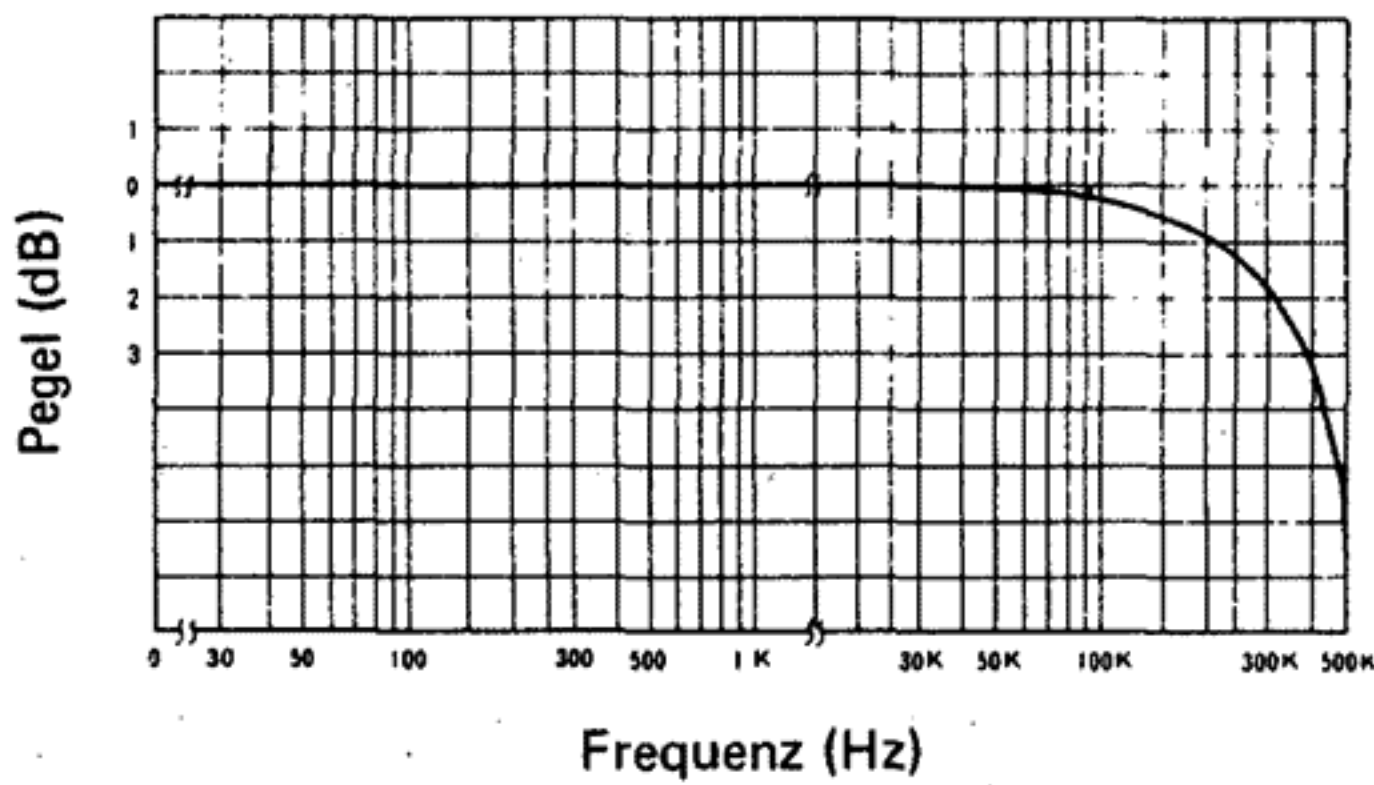
Klirr in Abhängigkeit von der Ausgangsleistung (8 Ohm, beide Kanäle ausgesteuert)



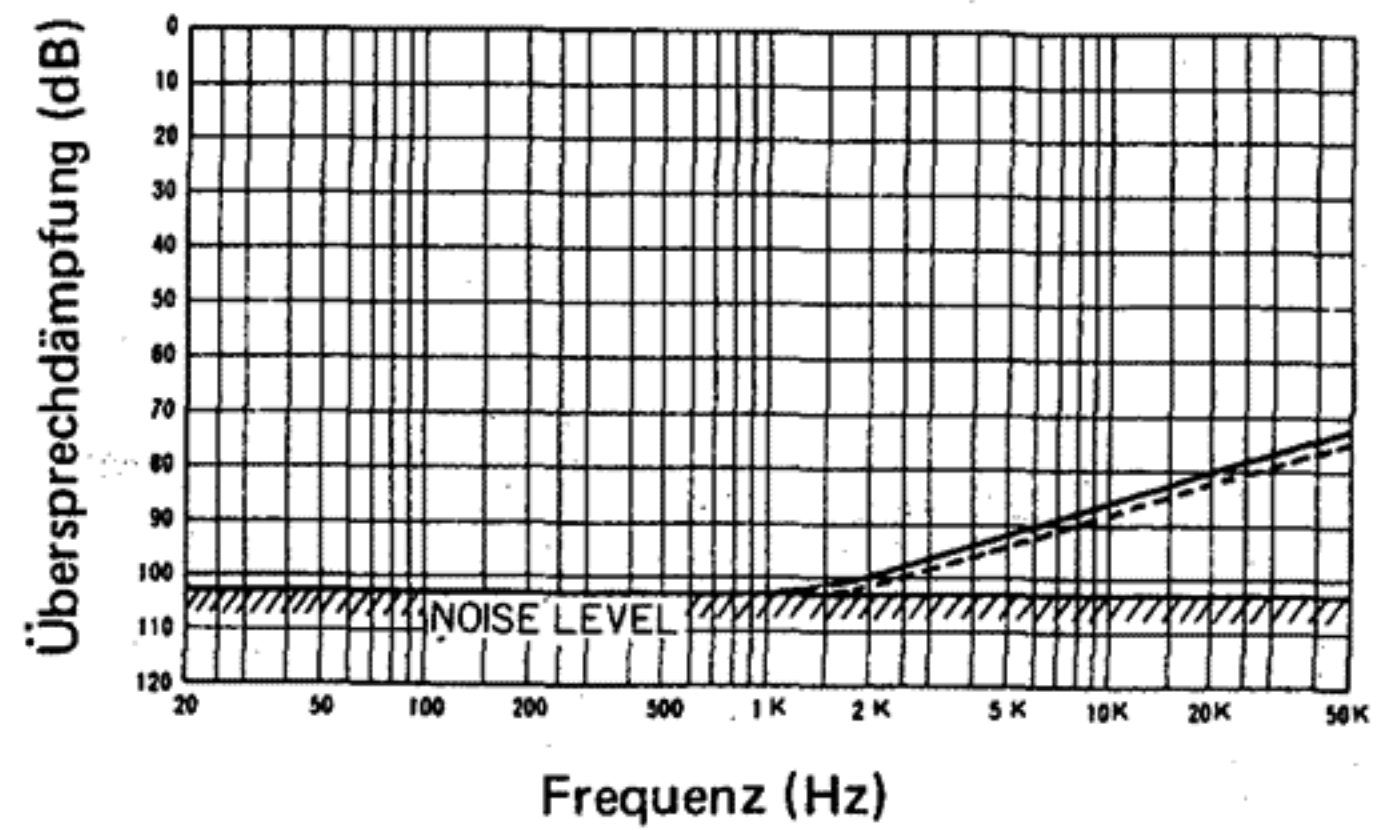
Klirr in Abhängigkeit von der Frequenz (8 Ohm, beide Kanäle ausgesteuert)



Frequenzgang



Übersprechdämpfung in Abhängigkeit von der Frequenz.



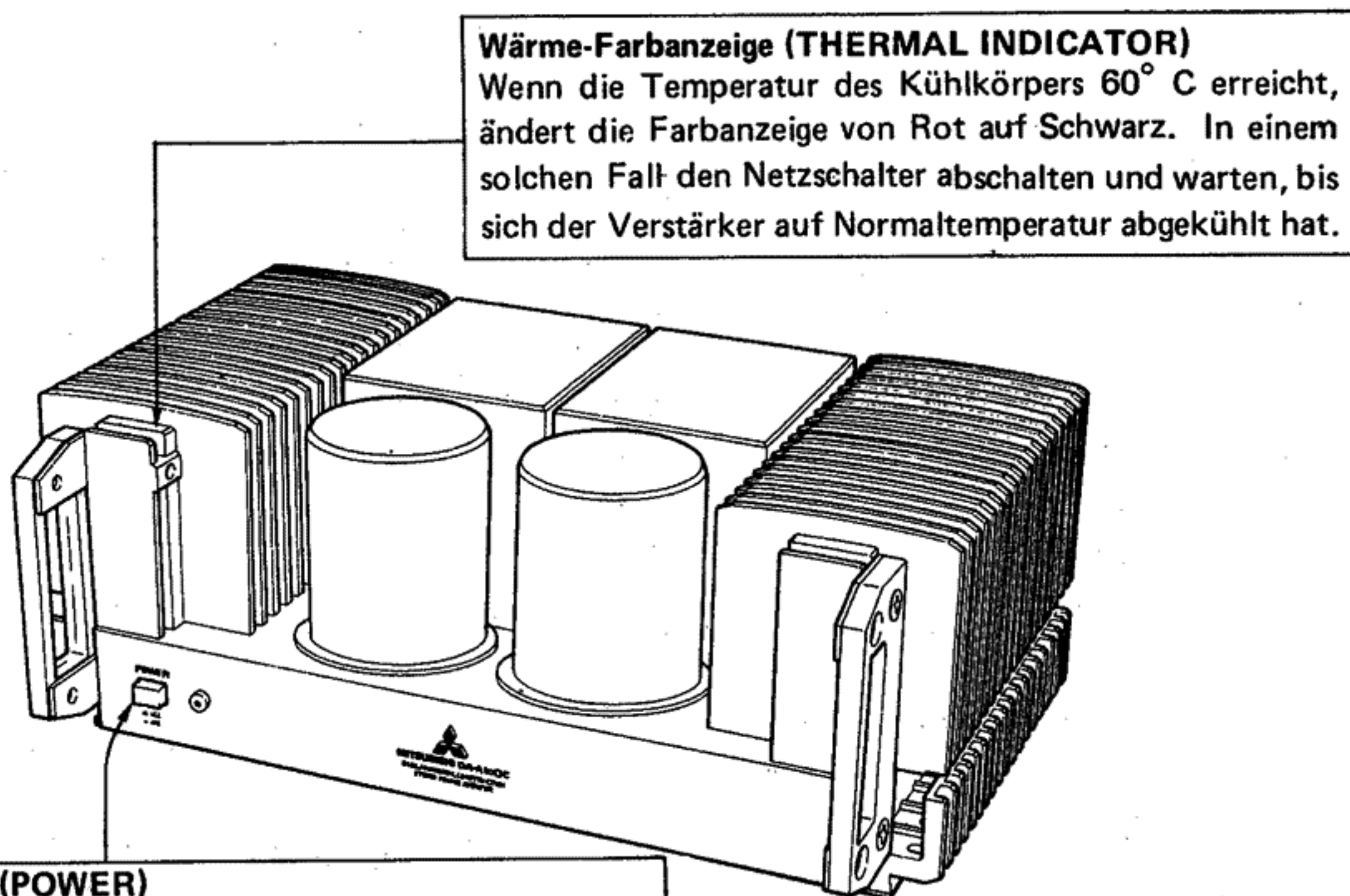
Ausgangsleistung 1 W an 8 Ohm

Rauschpegel Ausgang -3 dB (75 W)

— R → L  
 - - - L → R

# Bezeichnung und Funktion der Bedienungselemente

## • Frontplatte von Modell DA-A10DC (DA-A15DC)



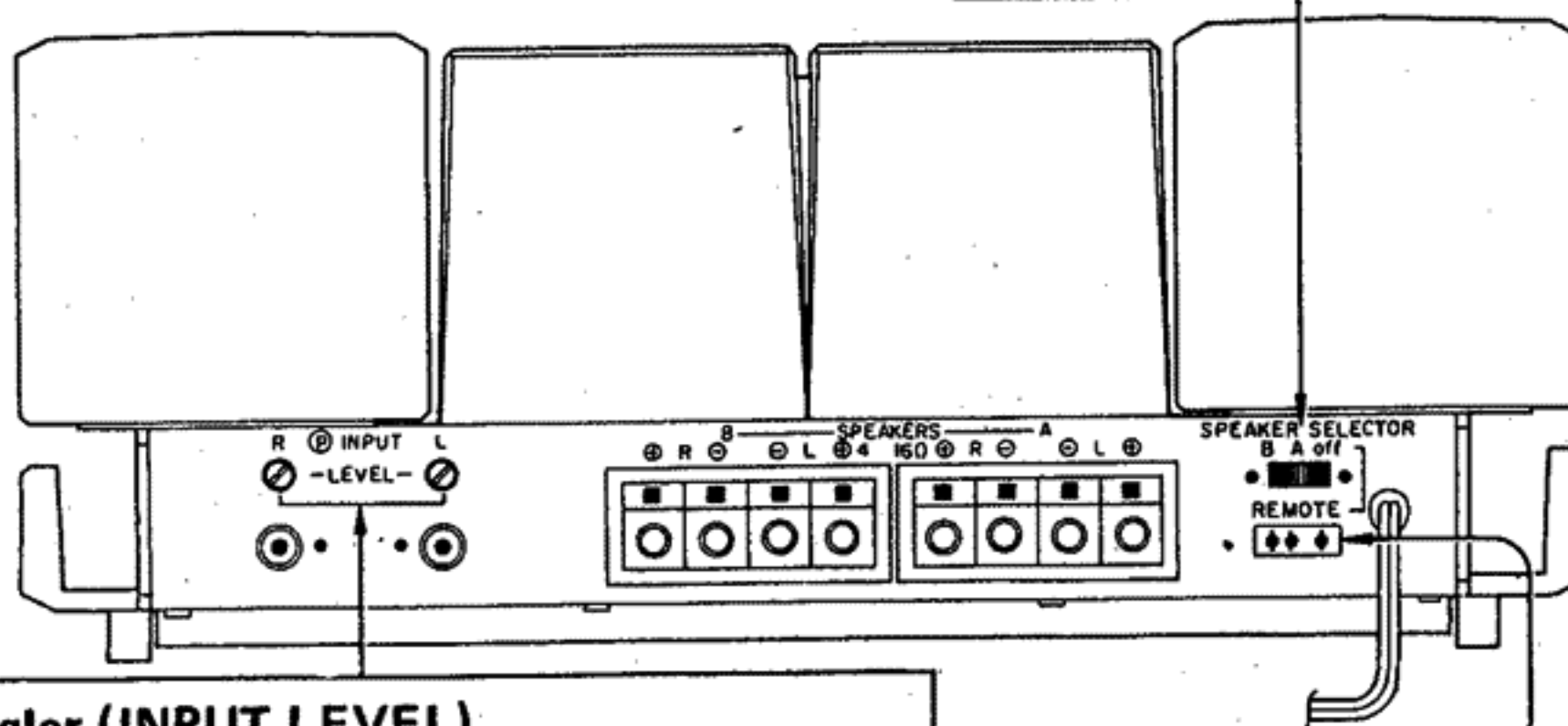
**Wärme-Farbanzeige (THERMAL INDICATOR)**  
 Wenn die Temperatur des Kühlkörpers 60° C erreicht, ändert die Farbanzeige von Rot auf Schwarz. In einem solchen Fall den Netzschalter abschalten und warten, bis sich der Verstärker auf Normaltemperatur abgekühlt hat.

### Netzschalter (POWER)

Mit diesem Schalter wird die Stromversorgung ein-bzw. abgeschaltet. Bei eingeschaltetem Netzschalter leuchtet die Netzstrom-Kontrolllampe auf.

- Stromversorgung eingeschaltet
- Stromversorgung abgeschaltet

## • Rückwand von Modell DA-A10DC (DA-A15DC)



### Lautsprecher-Wahlschalter (SPEAKER SELECTOR)

Mit diesem Schalter kann zwischen den angeschlossenen Boxenpaaren gewählt werden. Wird dieser Schalter auf Position OFF gestellt und das Lautsprecher-Steuerkabel an den Vorverstärker angeschlossen, dann kann die Wahl der Lautsprecherboxen vom Vorverstärker aus durchgeführt werden.

### Eingangspegelregler (INPUT LEVEL)

Der Eingangspegel vom Vorverstärker kann mit Hilfe dieser Schrauben eingestellt werden. Um den Eingangspegel zu erhöhen, diese Schrauben im Uhrzeigersinn drehen. Normalerweise sind diese Schrauben bis zum Anschlag im Uhrzeigersinn gedreht.

### Fernbedienungsbuchse (REMOTE)

Hier ist das Lautsprecher-Steuerkabel anzuschließen (das andere Ende an die SPEAKER CONTROL Buchse des Vorverstärkers anschließen, wenn die Lautsprecherboxen über den Vorverstärker gewählt werden sollen).



# Demontage

## 1. Abnehmen der Bodenplatte (Abb. 1)

1i Die Befestigungsschrauben der Bodenplatte entfernen (siehe Abb. 1).

**Hinweis:** Die Bodenplatte ist mit zwei verschiedenen Schraubensorten befestigt.

Beschreibung der Schrauben:

- A: M4 x 8 ..... 4 Schrauben  
 B: M3 x 6 ..... 5 Schrauben

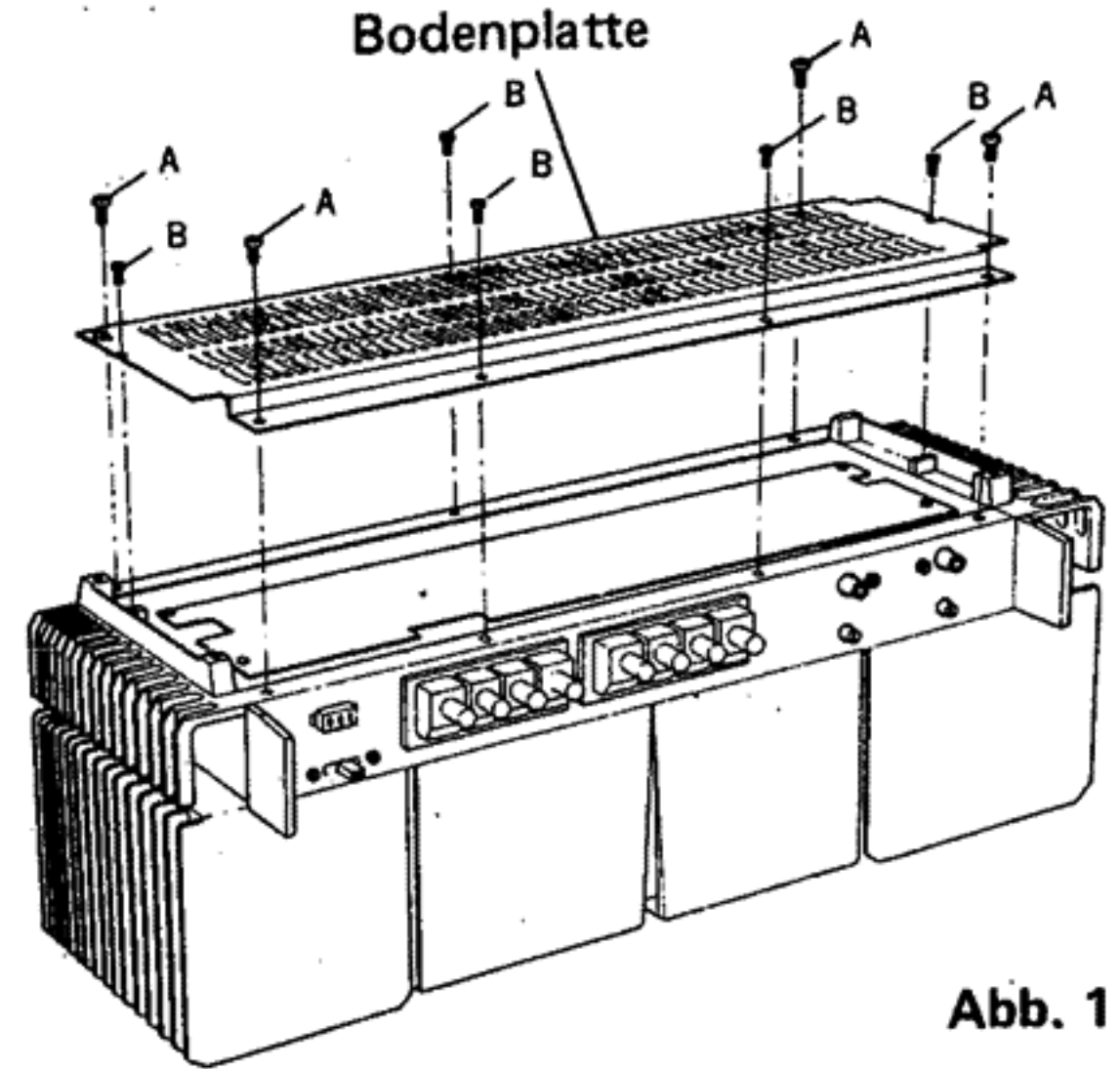


Abb. 1

## 2. Ausbau der gedruckten Leiterplatte (Abb. 2)

- 1) Die Befestigungsschrauben der Bodenplatte entfernen.
- 2) Die Klemmschrauben der gedruckten Leiterplatte ausdrehen.
- 3) Die Kabelklemmen mit einer Zange abtrennen (siehe Abb. 2-(1)).
- 4) Die gedruckte Leiterplatte in der in Abb. 2-(2) gezeigten Pfeilrichtung anheben.
- 5) Die Leiterplatte in den mittels nummerierten Pfeil (3) in Abb. 2 gekennzeichneten Spalt des Kühlkörpers einführen.

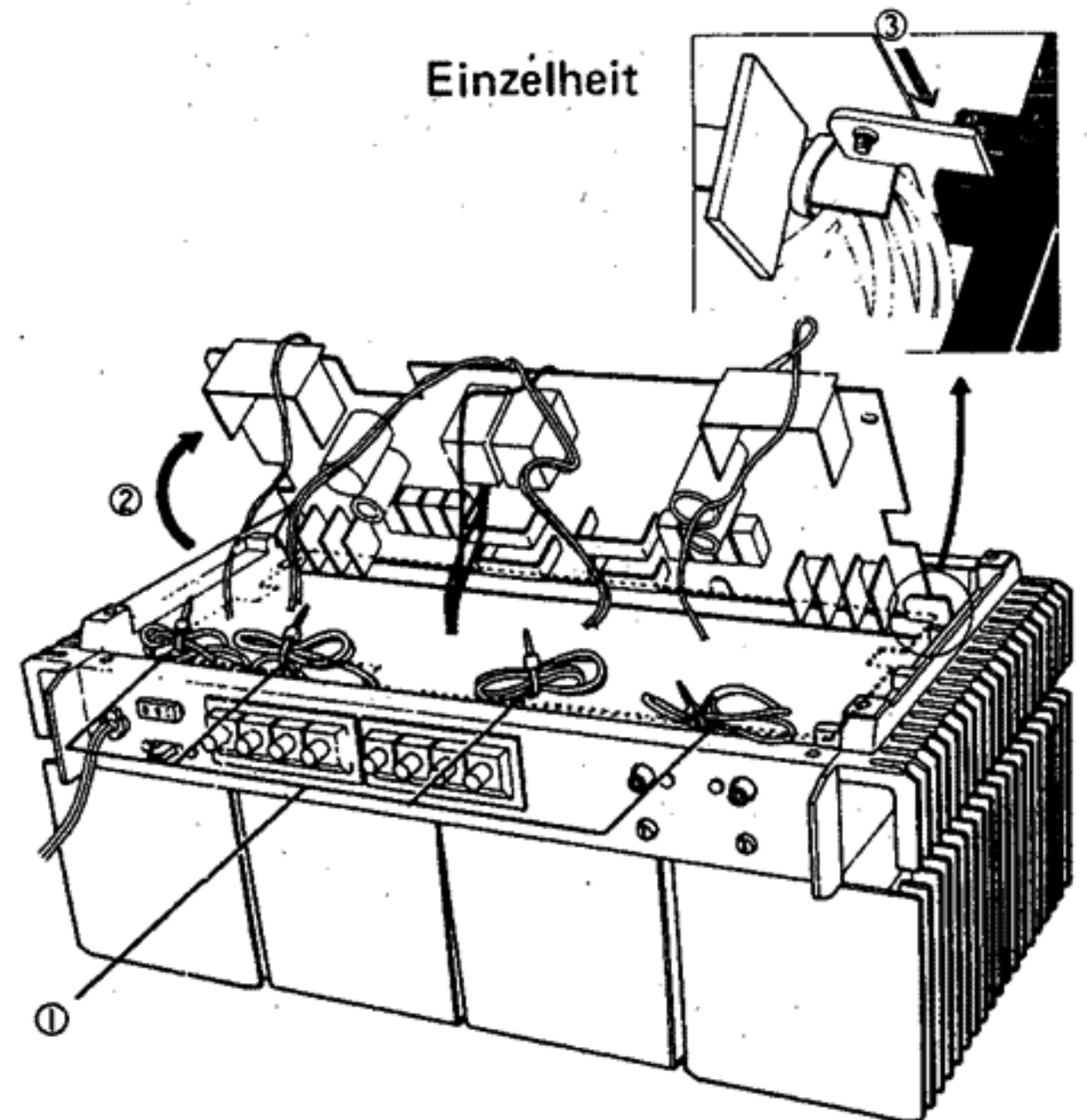


Abb. 2

## 3. Ausbau des Elektrolyt-Kondensators

- 1) Die Befestigungsschrauben der gedruckten Leiterplatte entfernen und die Leiterplatte hochstellen.
- 2) Nun die in Abb. 3 gezeigten Schrauben ausdrehen, um den Kondensator zu entfernen.  
 M3 x 12: Selbstschneidende Schraube
- 3) Der Elektrolyt-Kondensator ist auf seinem Halter festgeklebt. Mit etwas Kraft kann der Kondensator einfach abgenommen werden.
- 4) Wird der Elektrolyt-Kondensator eingebaut, dann ist Klebemittel auf seiner Montagefläche aufzutragen.
  - Die Abdeckung des Elkos muß in richtiger Richtung angebracht werden.
  - Die Schrauben M3 x 12 dienen zur Befestigung der Abdeckung des Elkos. Es sollten jedoch die Schrauben M3 x 16 verwendet werden, wenn die Schrauben M3 x 12 zu kurz sind.

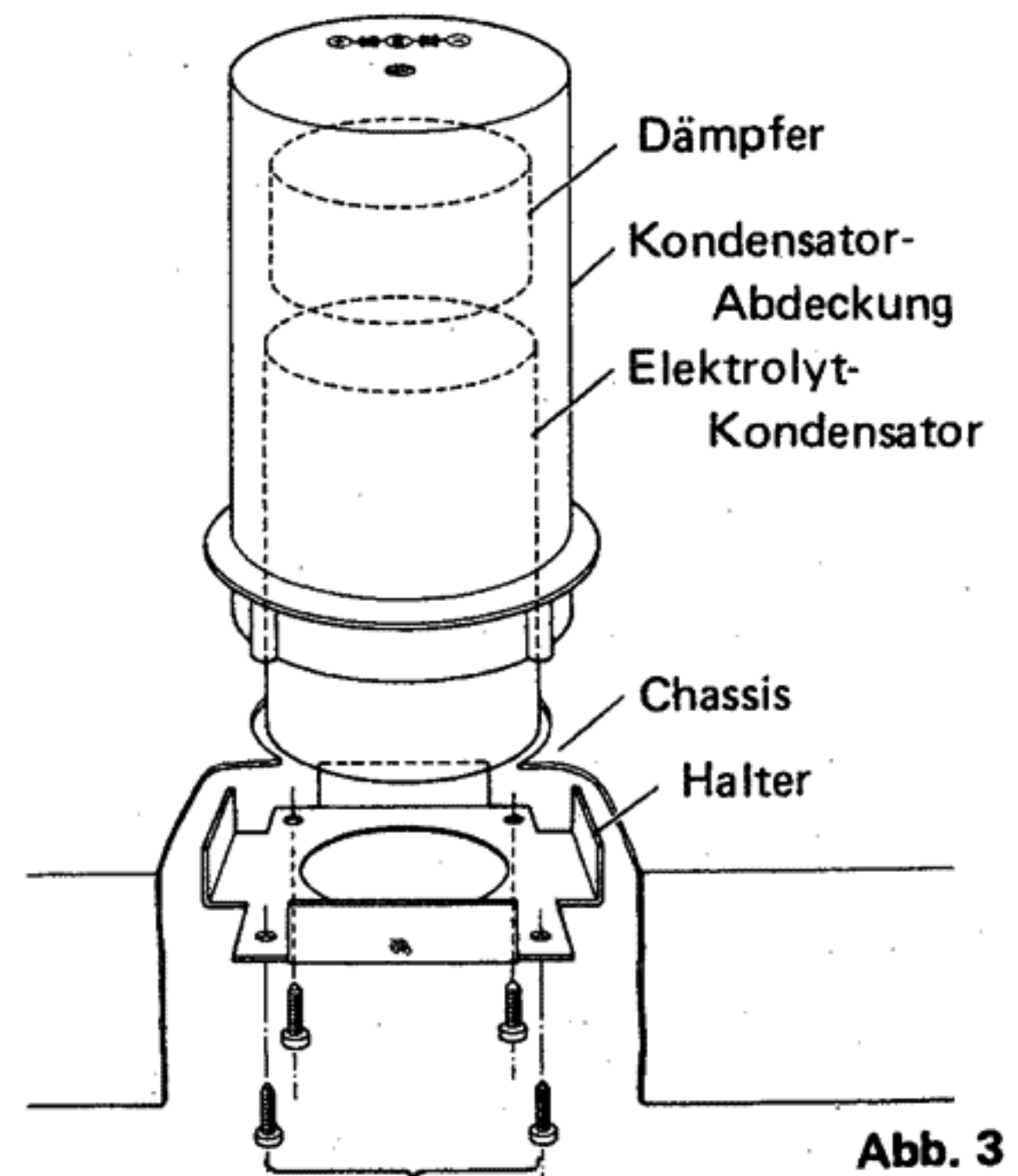


Abb. 3

M3 x 12 (selbstschneidende Schrauben)

# Abgleiche (Modell DA-A15DC kann gleich wie Modell DA-A10DC eingestellt werden)

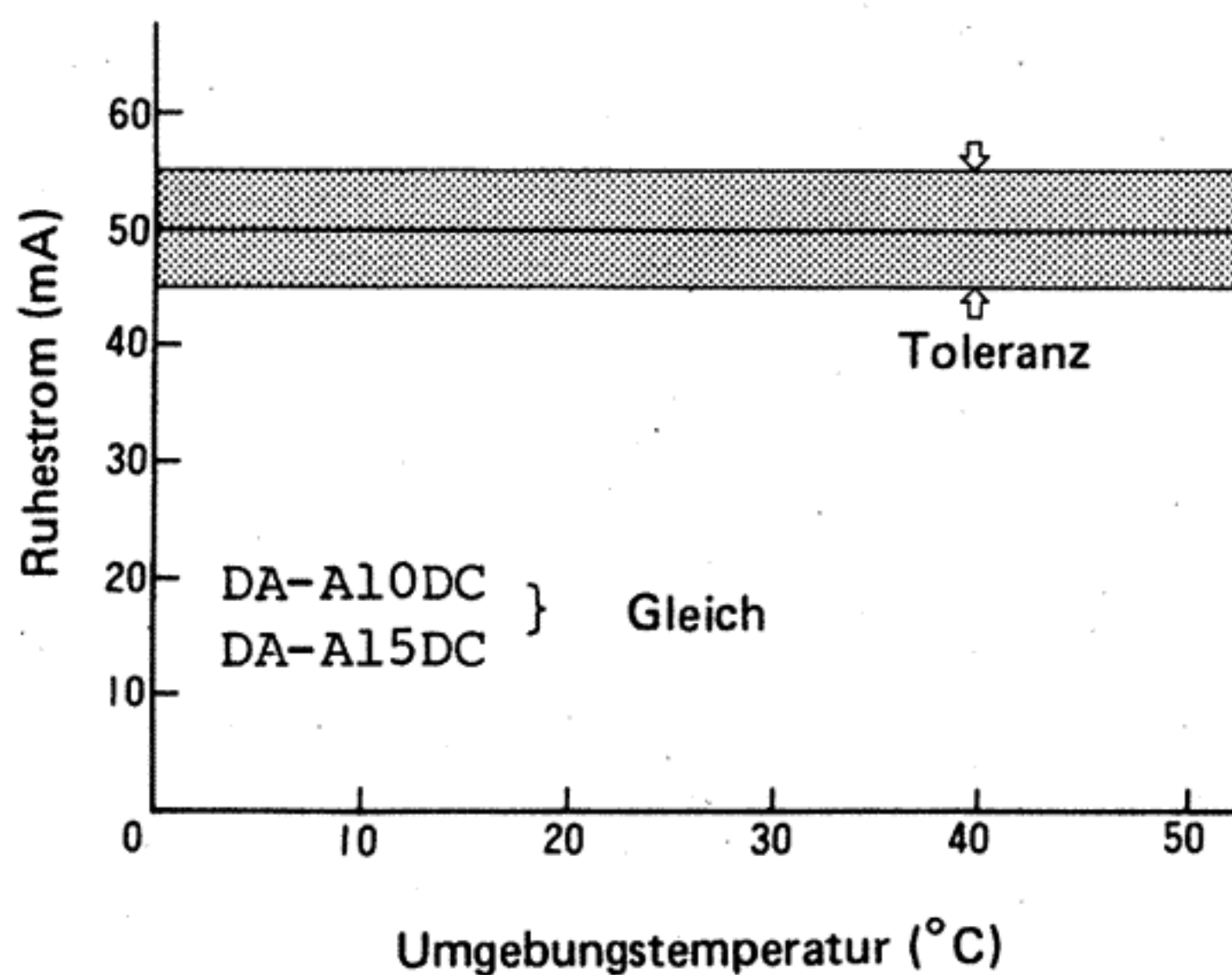
## 1. Ruhestrom

- 1) Den Lautsprecher-Wahlschalter auf Position OFF stellen.
- 2) Ein Gleichstrom-Amperemeter zwischen die Klemmen (10) und (15) der gedruckten Leiterplatte (MA-25) von Modell DA-A10DC oder zwischen die Klemmen (40) und (45) der gleichen Leiterplatte (MA-25) anschließen.
- 3) VR104 und VR204 einstellen, bis der Spannungsmesser ein Minimum anzeigt.
- 4) VR104 und CR204 einstellen, bis der Spannungsmesser 10 mV anzeigt.
- 5) Da eine längere Stabilisationszeit erforderlich ist, diese Einstellung nach etwa 10 Minuten wiederholen, wobei nun auf eine Spannung von  $50 \pm 3$  mV einzustellen ist.

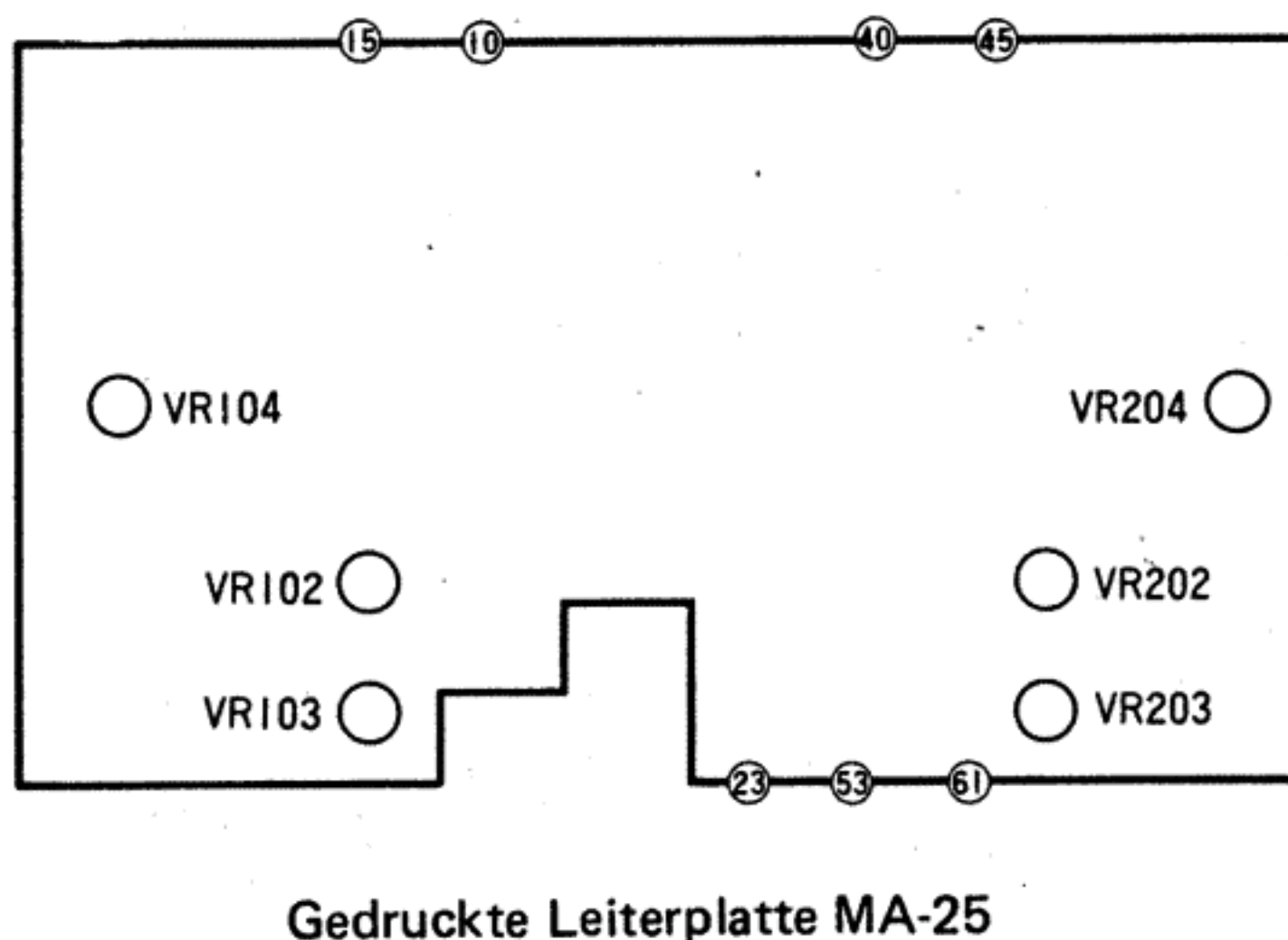
## 2. Einstellen des Nullpunkt-Potentials

- 1) Einen Gleichspannungsmesser zwischen den Klemmen (23) und (61) der gedruckten Leiterplatte von Modell DA-A10DC oder zwischen den Klemmen (53) und (61) der gleichen Leiterplatte anschließen.
- 2) VR103 und VR203 in ihre mechanischen Mittelstellungen bringen.
- 3) Eine Grobeinstellung vornehmen, indem VR102 so eingestellt wird, daß der Gleichspannungsmesser  $0 \pm 5$  mV anzeigt. Danach die Feineinstellung mittels VR103 vornehmen. Anschließend auf die gleiche Weise die Feineinstellung für den rechten Kanal durchführen, indem VR202 einjustiert wird, nachdem mit Hilfe von VR203 die Grobeinstellung durchgeführt wurde.

Ruhestrom in Abhängigkeit von der Temperatur

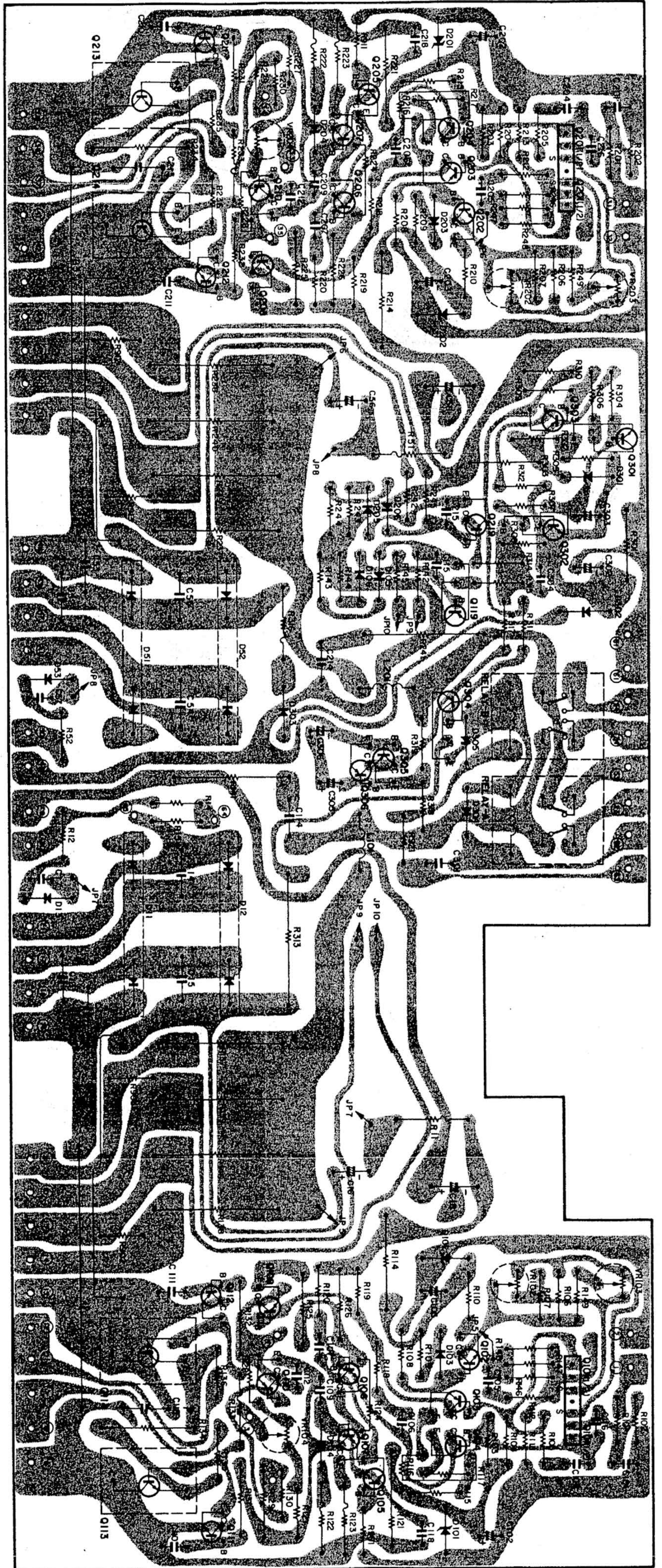


Schaltkreisseite der gedruckten Leiterplatte von Modell DA-A10DC



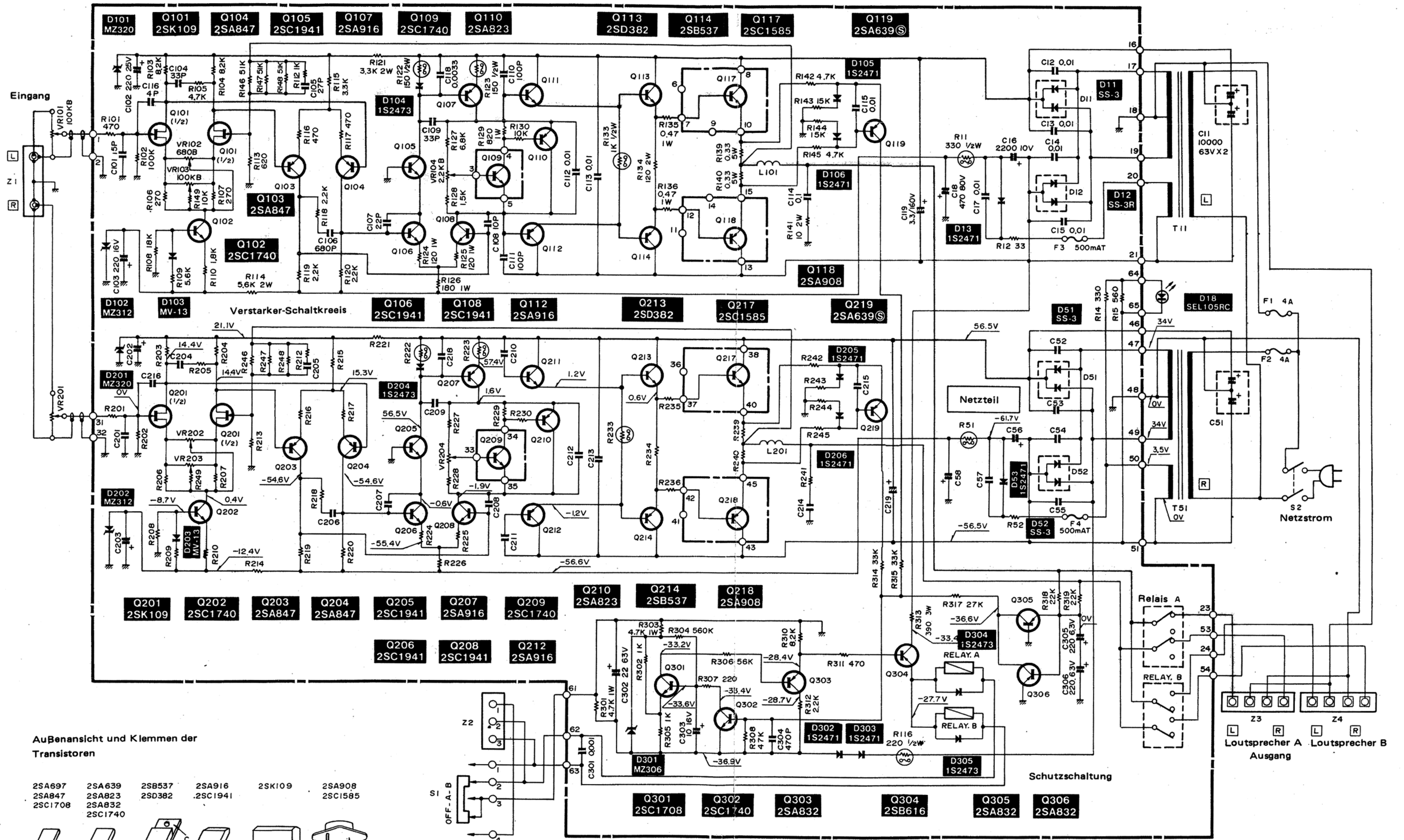


# Gedruckte Leiterplatten





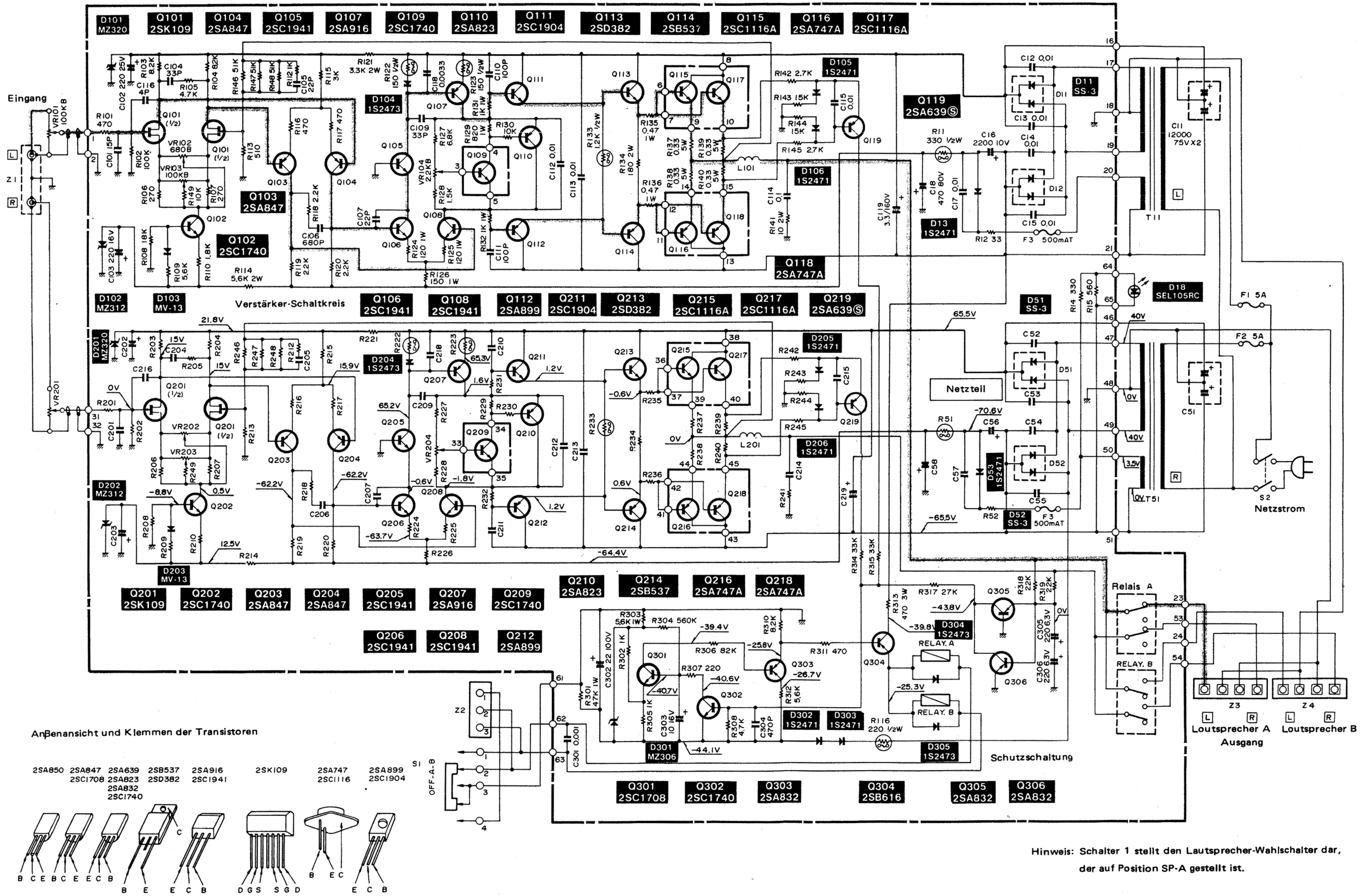
# Schaltplan von Modell DA-A10DC



Hinweis: Schalter 1 stellt den Lautsprecher-Wahlschalter dar, der auf Position SP-A gestellt ist.



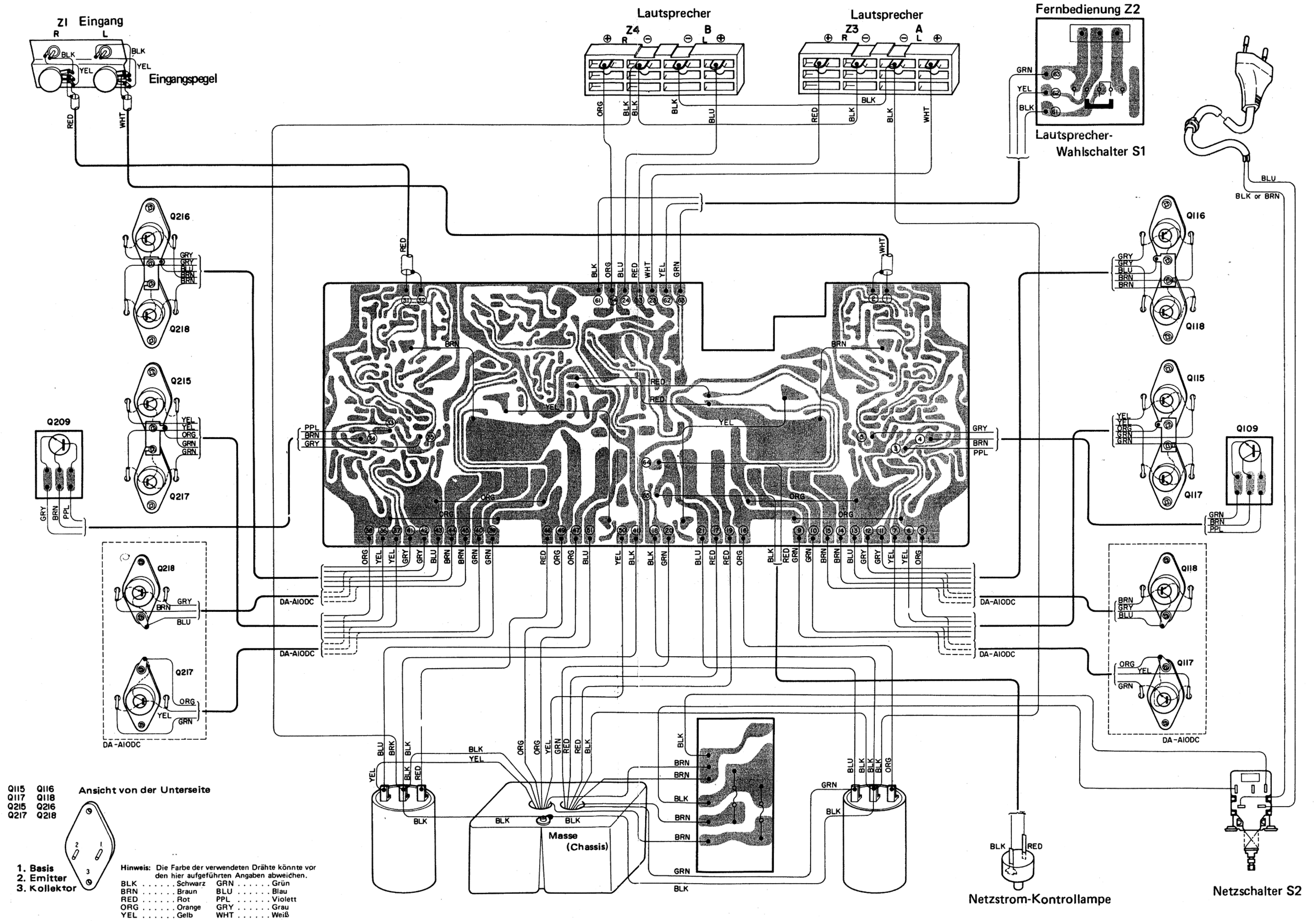
# Schaltplan von Modell DA-A15DC



Hinweis: Schalter 1 stellt den Lautsprecher-Wahlschalter dar, der auf Position SP-A gestellt ist.



# Verdrahtung der Modelle DA-A10DC und DA-A15DC





# Stückliste für Modell DA-A10DC

Symbol-Nr.	Teile-Nr.	Bezeichnung	Symbol-Nr.	Teile-Nr.	Bezeichnung
Q101	M07213303	Transistor, 2SK109	D201	M07140320	Diode, MZ320
Q102	M05104313	Transistor, 2SC1740	D202	M07113320	Diode, MZ312
Q103	M07140303	Transistor, 2SA847	D203	M04091331	Diode, MV-13
Q104	M07140303	Transistor, 2SA847	D204	M07060320	Diode, IS2473
Q105	M07213304	Transistor, 2SC1941	D205	M07113321	Diode, IS2471
Q106	M07213304	Transistor, 2SC1941	D206	M07113321	Diode, IS2471
Q110	M05104312	Transistor, 2SA823			
Q111	M07213304	Transistor, 2SC1941	D301	M07137324	Diode, MZ306
Q112	M07213305	Transistor, 2SA916	D302	M07113321	Diode, IS2471
Q113	M07143305	Transistor, 2SD382	D303	M07113321	Diode, IS2471
Q114	M07143306	Transistor, 2SB537	D304	M07060320	Diode, IS2473
Q117	M07142303	Transistor, 2SC1585	D305	M07060320	Diode, IS2473
Q118	M07142304	Transistor, 2SA908			
Q119	M07142310	Transistor, 2SA639S	T11	M07337549	Leistungstransformator
Q201	M07213303	Transistor, 2SK109	(T51)		
Q202	M05104313	Transistor, 2SC1740	F1	M07329490	Sicherung 2, 5A, SEMKO
Q203	M07140303	Transistor, 2SA847	F2	M07329490	Sicherung 2, 5A, SEMKO
Q204	M07140303	Transistor, 2SA847	F3	M07337490	Sicherung 500mA, SEMKO
Q205	M07213304	Transistor, 2SC1941	F4	M07337490	Sicherung 500mA, SEMKO
Q206	M07213304	Transistor, 2SC1941			
Q210	M05104312	Transistor, 2SA823	S1	M07142450	Schiebeschalter (Lautsprecherwahl)
Q211	M07213304	Transistor, 2SC1941	S2	M05113430	Schalter (Netz)
Q212	M07213305	Transistor, 2SA916			
Q213	M07143305	Transistor, 2SD382	VR101	M07143400	Lautstärke B100K
Q214	M07143306	Transistor, 2SB537	VR201	M07143400	Lautstärke B100K
Q217	M07142303	Transistor, 2SC1585			
Q218	M07142304	Transistor, 2SA908	R11	M07213417	Sicherung 1/2W 330-K
Q219	M07142310	Transistor, 2SA639S	R51	M07213417	Sicherung 1/2W 330-K
Q301	M07113310	Transistor, 2SC1708	R116	M05085473	Sicherung 1/2W 220-K
Q302	M05104313	Transistor, 2SC1740	R122	M07142416	Sicherung 1/2W 150-K
Q304	M07229302	Transistor, 2SB616	R123	M07142416	Sicherung 1/2W 150-K
Q305	M07142312	Transistor, 2SA832	R133	M07213416	Sicherung 1/2W 1K-K
Q306	M07142312	Transistor, 2SA832	R222	M07142416	Sicherung 1/2W 150K
D11	M07143320	Diode, SS-3	R223	M07142416	Sicherung 1/2W 150K
D12	M07143321	Diode, SS-3R	R233	M07213416	Sicherung 1/2W 1K-K
D13	M07113321	Diode, IS2471			
D18	M07132320	Diode, SEL105RC	C11	M07213360	Elektrolyt-Kondensator (60V, 10.000 µF x 2)
D51	M07143320	Diode, SS-3	C51	M07213360	Elektrolyt-Kondensator (60V, 10.000 µF x 2)
D52	M07143321	Diode, SS-3R			
D53	M07113321	Diode, IS2471			
D101	M07140320	Diode, MZ320	Relay A	M07113465	Relais
D102	M07113320	Diode, MZ312	Relay B	M07113465	Relais
D103	M04091331	Diode, MV-13		M07113575	Klemmenplatte
D104	M07060320	Diode, IS2473		M07213480	Buchse (Lautsprecherwahl)
D105	M07113321	Diode, IS2471		M07213210	Knopf (Netz)
D106	M07113321	Diode, IS2471		M07139779	Metallschraube



# Stückliste für Modell DA-A15DC

Symbol-Nr.	Teile-Nr.	Bezeichnung	Symbol-Nr.	Teile-Nr.	Bezeichnung
Q101	M07213303	Transistor, 2SK109	D102	M07113320	Diode, MZ312
Q102	M05104313	Transistor, 2SC1740	D103	M04091331	Diode, MV-13
Q103	M07140303	Transistor, 2SA847	D104	M07060320	Diode, IS2473
Q104	M07140303	Transistor, 2SA847	D105	M07113321	Diode, IS2471
Q105	M07213304	Transistor, 2SC1941	D106	M07113321	Diode, IS2471
Q106	M07213304	Transistor, 2SC1941			
Q107	M07213305	Transistor, 2SA916	D201	M07140320	Diode, MZ320
Q108	M07213304	Transistor, 2SC1941	D202	M07113320	Diode, MZ312
Q109	M05104313	Transistor, 2SC1740	D203	M04091331	Diode, MV-13
Q110	M05104312	Transistor, 2SA823	D204	M07060320	Diode, IS2473
Q111	M07143303	Transistor, 2SC1904	D205	M07113321	Diode, IS2471
Q112	M07143304	Transistor, 2SA899	D206	M07113321	Diode, IS2471
Q113	M07143305	Transistor, 2SD382			
Q114	M07143306	Transistor, 2SB537	D301	M07137324	Diode, MZ306
Q115	M07214303	Transistor, 2SC1116	D302	M07113321	Diode, IS2471
Q116	M07214304	Transistor, 2SA747	D303	M07113321	Diode, IS2471
Q117	M07214303	Transistor, 2SC1116	D304	M07060320	Diode, IS2473
Q118	M07214304	Transistor, 2SA747	D305	M07060320	Diode, IS2473
Q119	M07142310	Transistor, 2SA639S	T11	M07339549	Leistungstransformator
Q201	M07213303	Transistor, 2SK109	(T51)		
Q202	M05104313	Transistor, 2SC1740	F1	M07339490	Sicherung 4AT, SEMKO
Q203	M07140303	Transistor, 2SA847	F2	M07339490	Sicherung 4AT, SEMKO
Q204	M07140303	Transistor, 2SA847	F3	M07337490	Sicherung 500mAT, SEMKO
Q205	M07213304	Transistor, 2SC1941	F4	M07337490	Sicherung 500mAT, SEMKO
Q206	M07213304	Transistor, 2SC1941			
Q207	M07213305	Transistor, 2SA916	S1	M07142450	Schiebeschalter
Q208	M07213304	Transistor, 2SC1941			(Lautsprecherwahl)
Q209	M05104313	Transistor, 2SC1740	S2	M05113430	Schalter (Netz)
Q210	M05104312	Transistor, 2SA823			
Q211	M07143303	Transistor, 2SC1904	VR101	M07143400	Lautstärke B100K
Q212	M07143304	Transistor, 2SA899	VR201	M07143400	Lautstärke B100K
Q213	M07143305	Transistor, 2SD382			
Q214	M07143306	Transistor, 2SB537	R11	M07213417	Sicherung 1/2W 330-K
Q215	M07214303	Transistor, 2SC1116	R51	M07213417	Sicherung 1/2W 330-K
Q216	M07214304	Transistor, 2SA747	R116	M05085473	Sicherung 1/2W 220-K
Q217	M07214303	Transistor, 2SC1116	R122	M07142416	Sicherung 1/2W 150-K
Q218	M07214304	Transistor, 2SA747	R123	M07142416	Sicherung 1/2W 150-K
Q219	M07142310	Transistor, 2SA639S	R133	M07143416	Sicherung 1/2W 1,2K-K
Q301	M07113310	Transistor, 2SC1708	R222	M07142416	Sicherung 1/2W 150-K
Q302	M05104313	Transistor, 2SC1740	R223	M07142416	Sicherung 1/2W 150-K
Q303	M07142312	Transistor, 2SA832	R233	M07143416	Sicherung 1/2W 1,2K-K
Q304	M07229309	Transistor, 2SB616	C11	M07213360	Electrolyt-Kondensator
Q305	M07142312	Transistor, 2SA832			(60V, 10.000 $\mu$ F x 2)
Q306	M07142312	Transistor, 2SA832	C51	M07213360	Elektrolyt-Kondensator
					(60V, 10.000 $\mu$ F x 2)
D11	M07142321	Diode, SS-5	Relay A	M07113465	Relais
D12	M07142322	Diode, SS-5R	Relay B	M07113465	Relais
D13	M07113321	Diode, IS2471		M07113575	Klemmenplatte
D18	M07132320	Diode, SEL105RC		M07213480	Buchse (Lautsprecherwahl)
D51	M07142321	Diode, SS-5		M07213210	Knopf (Netz)
D52	M07142322	Diode, SS-5R		M07139779	Metallschraube
D53	M07113321	Diode, IS2471			
D101	M07140320	Diode, MZ320			