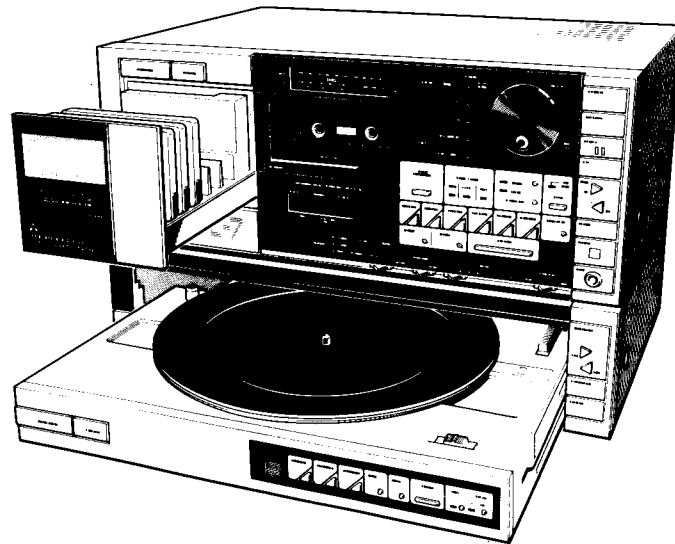


SERVICEANLEITUNG  
**AUDIO INTELLIGENT SYSTEM**  
MODELL DA-L70/LT-70



INHALT

TECHNISCHE DATEN .....	2	TEILELISTE (DECK-RECEIVER) .....	46
BEZEICHNUNG UND FUNKTION DER		EXPLOSIONSZEICHNUNG	
BEDIENUNGSELEMENTE .....	3	(CASSETTENDECK) .....	47
ZERLEGUNG .....	6	TEILELISTE (CASSETTENDECK) .....	48
ZERLEGEN DER TB-MECHANIK .....	9	EXPLOSIONSZEICHNUNG	
SKALENSEILMONTAGE .....	12	(CASSETTENEINZUG) .....	49
EINSTELLUNGEN .....	13	TEILELISTE (CASSETTENEINZUG) .....	51
SCHALTUNG UND ANSCHLUSSPLAN		EXPLOSIONSZEICHNUNG	
DER INTEGRIERTEN SCHALTKREISE .....	17	(SCHALLPLATTENSPIELER) .....	52
BLOCKSCHALTBILD .....	25	TEILELISTE (SCHALLPLATTENSPIELER) .....	53
VERDRAHTUNGSPLAN .....	27	EXPLOSIONSZEICHNUNG (TONARMTEIL) .....	54
VERDRAHTUNGSPLAN DER MECHANIK .....	31	TEILELISTE (TONARMTEIL) .....	55
SCHALTBILD .....	33	TEILELISTE .....	56
LEITERPLATTEN .....	41	VERPACKUNGSANWEISUNGEN .....	61
EXPLOSIONSZEICHNUNG (DECK-RECEIVER) .....	45		

## TECHNISCHE DATEN

## DA-L70

## VERSTÄRKERTEIL

Mindest-RMS-Leistung	30 W pro Kanal an 8 Ohm bei 1 kHz mit nicht mehr als 0,5% Klirrfaktor
Klirrfaktor	0,1% bei 1 kHz bei halber Ausgangsleistung
Eingangsempfindlichkeit/-impedanz	
PHONO	3 mV/50 kOhm
AUX	200 mV/25 kOhm
MIC	2 mV/10 kOhm
Klangregler	
BASS	+8 dB bei 100 Hz
TREBLE	+6 dB bei 10 kHz

## TUNERTEIL

## FM-Teil \*UKW)

Abstimmbereich	87,5 bis 108 MHz
Nutzempfindlichkeit (IHF)	12 dBf (1,1 µV – 75 Ohm)
Empfindlichkeit (±40 kHz Abweichung)	
MONO	0,8 µV (Rauschabstand = 26 dB/75 Ohm)
STEREO	16 µV (Rauschabstand = 46 dB/75 Ohm)
Wechselnde Kanal-Trennschärfe (IHF, ± 400 kHz)	70 dB
Trennschärfe (DIN, ±300 kHz)	55 dB
Rauschabstand (IHF)	
MONO	78 dB
STEREO	68 dB
Rauschabstand (DIN, belastet)	
MONO	72 dB
STEREO	68 dB
Klirrfaktor (75 kHz Abweichung)	
MONO	0,3%
STEREO	0,5%
Einfangverhältnis	1,5 dB
Spiegelfrequenzverhältnis	45 dB
Unselektivität	70 dB
AM-Unterdrückung	50 dB
ZF-Dämpfung	80 dB
Stereotrennung	
1 kHz	35 dB
10 kHz	30 dB

Frequenzgang 50 bis 15.000 Hz, ±1 dB

## MW-Teil

Abstimmbereich	525 bis 1.620 kHz
Empfindlichkeit (IHF)	300 µV/m
Trennschärfe (±9 kHz)	30 dB
Rauschabstand	50 dB
Klirrfaktor	1,0%
Spiegelfrequenzverhältnis	40 dB
ZF-Dämpfung	40 dB

## LW-Teil

Abstimmbereich	146 bis 353 kHz
Empfindlichkeit (Rauschabstand = 26 dB)	1 mV/m
Rauschabstand	50 dB
Spiegelfrequenzverhältnis	40 dB

## CASSETTENECK-TEIL

Typ	4-Spur, 2-Kanal-Stereo
Bandgeschwindigkeit	4,76 cm/Sek.
Tonkopfmateriale	
Aufnahme/Wiedergabe	Hart-Permalloy
Löschen	Ferrit
Gleichlaufschwankungen	0,08% WRMS
Rauschabstand	
Dolby AUS	58 dB
Dolby EIN	68 dB
Frequenzgang	
Normalband	30 bis 16.000 Hz
Spezialband	30 bis 17.000 Hz
Reineisendband	30 bis 18.000 Hz
Übersprechen	
Zwischen Kanälen	35 dB
Zwischen Spuren	65 dB

## ALLGEMEIN

Stromversorgung	220V ~ 50 Hz
Leistungsaufnahme	90 W
Abmessungen (B x H x T)	426 x 170 x 300 mm
Gewicht	10 kg

## LT-70

## PLATTENSPIELER

Typ	Linear abtastend
Antriebssystem	Riemenantrieb
Motor	FG-Servomotor
Plattenteller	28 cm Durchm.
Drehzahl	33-1/3, 45 Upm
Gleichlaufschwankungen	0,06% WRMS
Rauschabstand	65 dB (DIN-B), 55 dB (IEC-B)
Tonarm	Statisch ausbalancierter, linear abtastender, gerader Tonarm
Tonabnehmer	VM
Auflagedruck	1,5 g

## ALLGEMEIN

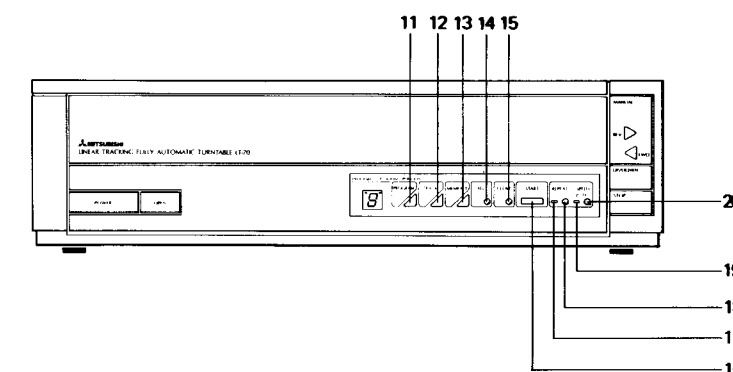
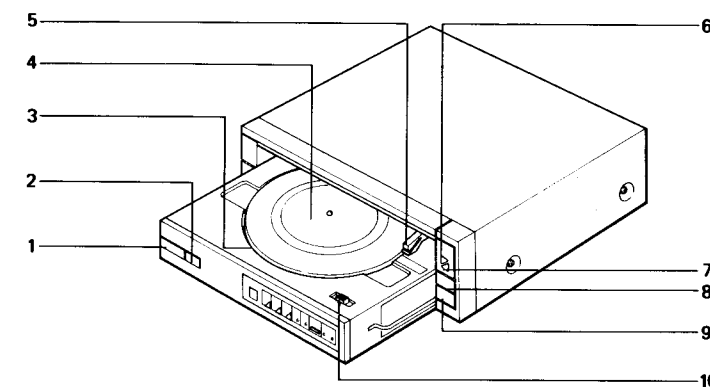
Abmessungen (B x H x T)	426 x 112 x 320
Gewicht	6 kg

## ZUBEHÖR

T-förmige UKW Antenne, MW Rahmenantenne, MW Rahmenantennenhalter, Adapter für 45 Upm Schallplatten

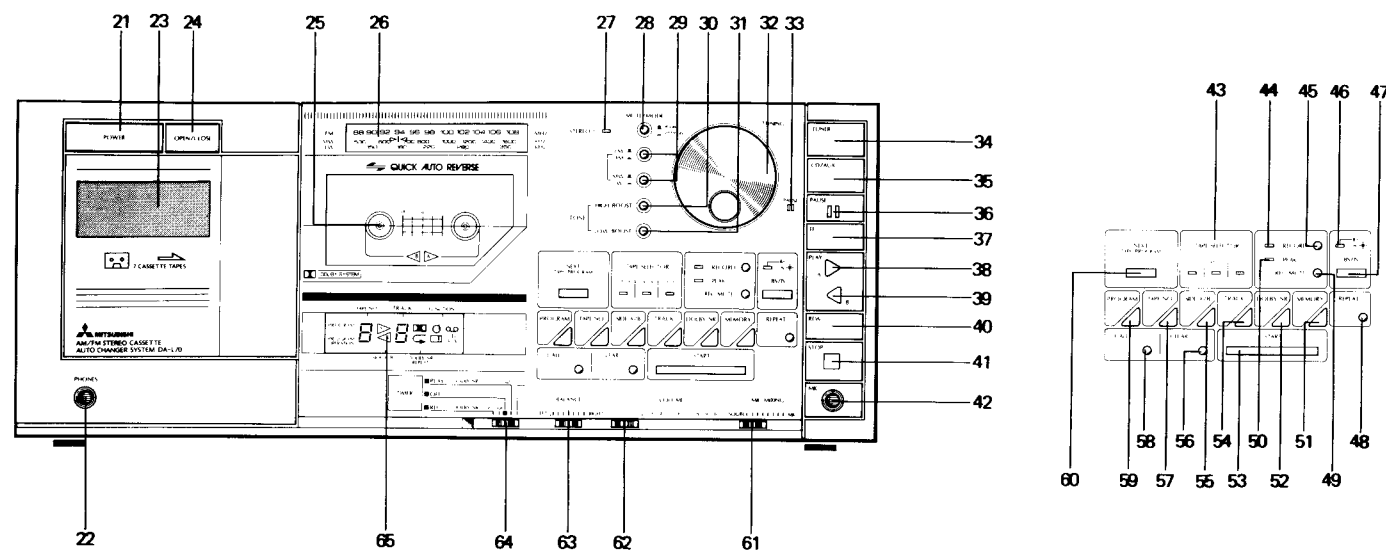
- Das Wort "Dolby" und das Symbol des doppelten D sind die Warenzeichen von Dolby Laboratories Licensing Corporation.
- Geräuschunterdrückungssystem unter Lizenz von Dolby Laboratories Licensing Corporation hergestellt.
- Änderungen der technischen Daten dieses Geräts zum Zwecke der Verbesserung vorbehalten.

## Bezeichnung und Funktion des Bedienungselemente



## SCHALLPLATTENSPIELER

- Netzschalter (POWER)**  
Den Schalter drücken, um das Gerät einzuschalten und erneut drücken, um das Gerät auszuschalten.
- Öffnen-Taste (OPEN)**  
Durch Drücken dieser Taste wird der Plattenschlitten ausgefahren.
- Plattenteller**
- Gummimatte**
- Tonarm**
- Tonarm-Rückwärtstaste (REV)**  
Durch Drücken dieser Taste kann der Tonarm nach außen, gegen den Schallplattenrand hin, bewegt werden.
- Tonarm-Vorwärtstaste (FWD)**  
Durch Drücken dieser Taste kann der Tonarm nach innen, gegen Schallplattenmitte hin, bewegt werden.
- Tonarmlift-Taste (UP/DOWN)**  
Durch einmaliges Drücken dieser Taste wird der Tonarm von der Schallplatte abgehoben. Durch Erneutes Drücken wird den Tonarm auf die Schallplatte senken.
- Stopptaste (STOP)**  
Diese Taste drücken, um das Abspielen der Schallplatte zu beenden.
- Empfindlichkeitswähler (SENSITIVITY)**
- Taste für Programm-Betriebsart (PROGRAM)**  
Diese Taste drücken, um das Gerät auf Programm-Betriebsart zu stellen. Nochmaliges Drücken der Taste wird das Gerät wieder in normale Betriebsart versetzen.
- Taste für die Wahl der Musikstück-Nummern (TRACK NO)**  
Diese Taste drücken, um die gewünschten Musikstück-Nummern zu wählen.
- Speichertaste (MEMORY)**  
Diese Taste drücken, um die Musikstück-Nummern in den Speicher des Geräts einzugeben.
- Programm-Abruftaste (CALL)**  
Diese Taste drücken, um die Programme abzurufen.
- Programm-Löschtaste (CLEAR)**  
Diese Taste drücken, um die Programme zu löschen.
- Start-Taste (START)**  
Diese Taste drücken, um mit automatischem Abspielen, Musiksuch-Wiedergabe programmiertem Abspielen, oder manuellem Abspielen zu beginnen.
- Wiederhol-Anzeige (REPEAT)**  
Diese Anzeige leuchtet bei wiederholtem Abspielen einer Schallplatte auf.
- Wiederhol-Taste (REPEAT)**  
Diese Taste drücken, um eine Schallplatte automatisch wiederholt abzuspielen. Hierbei wird gleichzeitig die Wiederhol-Anzeige aufleuchten.
- Drehzahlanzeige (SPEED)**  
Diese Anzeige leuchtet auf, wenn das Gerät auf 33-1/3 Upm gestellt ist.
- Geschwindigkeitswähler (SPEED)**  
Die Anzeige wird nur bei 33-1/3 Upm aufleuchten. Das Gerät wird normalerweise für 30 cm Schallplatten auf 33-1/3 Upm und für 17 cm Schallplatten auf 45 Upm gestellt. Die Drehzahl kann jedoch auch manuell durch Drücken dieser Taste eingestellt werden.



## CASSETTEN-UND EMPFÄNGERTEIL

### 21. Netzschalter (POWER)

Diesen Schalter drücken, um das Gerät einzuschalten. Durch erneutes Drücken wird das Gerät ausgeschaltet.

#### ACHTUNG:

Selbst wenn den Netzschalter (POWER) auf OFF (AUS) gestellt ist, wird das Gerät noch teilweise mit Strom versorgt. Deshalb muß der Netzstecker aus der Steckdose gezogen werden, falls das Gerät für längere Zeit nicht benutzt werden soll.

### 22. Kopfhörerbuchse (PHONES)

### 23. Cassettenmagazin

Das Cassettenmagazin kann bis zu 7 Cassetten aufnehmen.

### 24. Taste zum Öffnen und Schließen des Cassettenmagazins (OPEN/CLOSE)

Nach Drücken dieser Taste wird das Cassettenmagazin aus dem Gerät ausgefahren. Durch nochmaliges Drücken wird das Cassettenmagazin wieder eingefahren.

### 25. Cassettenhalter

### 26. Frequenzkala

### 27. UKW-Stereoanzeige (STEREO)

Diese Anzeige leuchtet beim Empfang von UKW-Stereo sendern auf. Die Anzeige leuchtet jedoch nicht auf, wenn der Schalter für UKW-Rauschsperr/Betriebsart (MUTE/MODE) auf OFF/MONO (AUS/MONO) gestellt ist ( → ).

### 28. Schalter für UKW-Rauschsperr/Betriebsart (MUTE/MODE)

Dieser Schalter sollte normalerweise auf ON/AUTO (EIN/AUTO → ) gestellt sein. Den Schalter jedoch auf OFF/MONO (AUS/MONO → ) stellen, falls während des UKW-Stereoempfangs übermäßig viel Rauschen vorliegt oder Empfangsstörungen auftreten. Die Sendung wird hierbei zwar in Mono, aber mit beträchtlich vermindertem Rauschen empfangen.

### 29. Bereichswähler (FM/AM, MW/LW)

Diese Schalter drücken, um FM- (UKW) oder AM- (LW, MW) Sendungen zu empfangen.

### 30. Schalter für die Anhebung hoher Frequenzen (HIGH BOOST)

Diesen Schalter drücken ( → ), um die Höhen anzuheben.

### 31. Schalter für die Anhebung tiefer Frequenzen (LOW BOOST)

Diesen Schalter drücken ( → ), um die tiefen Frequenzen zu betonen.

### 32. Abstimmregler (TUNING)

Diesen Regler zum Abstimmen von FM- (UKW) oder AM- (LW, MW) Sendern verwenden.

### 33. Pause-Anzeige (PAUSE)

Diese Anzeige leuchtet auf, wenn sich das Gerät nach Drücken der Pausetaste (PAUSE) im Pause-Betriebszustand befindet. Durch erneutes Drücken der Pausetaste (PAUSE) wird der Pause-Betriebszustand aufgehoben und die Anzeige erlischt.

### 34. Tuner-Taste (TUNER)

Diese Taste drücken, um das Radio teil einzuschalten.

### 35. Einschalter für die CD/Zusatzbuchsen atzbuchsen (CD/AUX)

Diese Taste drücken, um mit das andere CD/AUX-Buchsen angeschlossene Gerät eingeschaltet wird.

### 36. Pausetaste (PAUSE)

### 37. Schnellvorlauftaste (FF)

### 38. Wiedergabetaste (PLAY A)

Diese Taste drücken, um Seite A der Cassette wiederzugeben.

### 39. Wiedergabetaste (PLAY B)

Diese Taste drücken, um Seite B der Cassette wiederzugeben.

### 40. Rücklauftaste (REW)

### 41. Stoptaste (STOP)

### 42. Mikrofonbuchse (MIC)

### 43. Bandsortenanzeigen (TAPE SELECTOR)

NORMAL: Diese Anzeige leuchtet auf, wenn Normalbänder verwendet werden.

SPECIAL: Diese Anzeige leuchtet auf, wenn Chrombänder verwendet werden.

METAL: Diese Anzeige leuchtet auf, wenn Reineisenbänder verwendet werden.

### 44. Aufnahme-Anzeige (RECORD)

Diese Anzeige leuchtet auf, wenn sich das Gerät im Aufnahme befindet.

### 45. Aufnahmetaste (RECORD)

Durch gleichzeitiges Drücken dieser Taste zusammen mit der Wiedergabetaste (PLAY A oder B) oder der Start-Taste (START) wird das Gerät in den Aufnahme-Betriebszustand versetzt.

### 46. Taste für Leerstellen-Überspringfunktion/Intro Scan (BS/IS)

### 47. Leerstellen-Überspringfunktion/Intro Scan (BS/IS)

### 48. Wiederhol-Taste (REPEAT)

Nach Drücken dieser Taste wird das Gerät das Band wiederholt abspielen, wobei die Wiederholanzeige (REPEAT ) auf der fluoreszierenden Anzeige aufleuchtet. Durch erneutes Drücken wird die Funktion aufgehoben.

### 49. Leerstellen-Aufnahmetaste (REC MUTE)

Durch Drücken dieser Taste wird auf dem Band eine 5 Sekunden lange Leerstelle erhalten, wonach sich das Gerät in den Aufnahme-Betriebszustand versetzt.

### 50. Spitzenzähler (PEAK)

### 51. Speichertaste (MEMORY)

### 52. Dolby Rauschunterdrückungstaste (DOLBY NR)

### 53. Start-Taste (START)

### 54. Taste für die Wahl der Musiktitel-Nummern (TRACK)

### 55. Taste für die Wahl der Cassettenseite (SIDE A/B)

### 56. Programm-Löschtaste (CLEAR)

### 57. Taste für die Wahl der Cassetten-Nummer (TAPE NO)

### 58. Programm-Abufrtaste (CALL)

### 59. Programm-Betriebsarttaste (PROGRAM)

### 60. Taste für das nächste Cassettenband/Programm (NEXT)

Falls sich eine Cassette im Cassettenhalter befindet, so wird sie nach Drücken dieser Taste in das Cassettenmagazin befördert und durch die nächste Cassette im Cassettenmagazin ersetzt. Wird diese Taste während der programmierten Wiedergabe gedrückt, so geht das Gerät zum nächsten Programm über.

### 61. Mikrofon-Mischpegelregler (MIXING)

Durch Schieben dieses Reglers nach rechts wird die Mikrofonlautstärke erhöht und durch Schieben nach links wird die Lautstärke der gewählten Quelle zunehmen.

\* Der Regler sollte normalerweise so weit wie möglich nach links gestellt sein.

### 62. Lautstärkereglere (VOLUME)

### 63. Balanceregler (BALANCE)

### 64. Timer-Schalter (TIMER)

Diesen Schalter verwenden, wenn Aufnahmen während Abwesenheit gemacht werden, oder wenn das Cassettendeck verwendet wird, um sich mit Musik wecken zu lassen.

\* Dieser Schalter sollte normalerweise auf OFF (AUS) gestellt sein.

### 65. Fluoreszierende Anzeige (PROGRAM/FUNCTION INDICATOR)

## WARTUNG

### Reinigen von Tonkopf und Tonwelle

Eine periodische Reinigung von Tonkopf, Tonwelle und anderen, mit dem Band in Berührung kommenden Teile ist notwendig, um einwandfreien Cassettentrieb und optimalen Frequenzgang zu gewährleisten.

Alle mit dem Band in Berührung kommenden Flächen mit einem Tonkopfreiniger reinigen.

## ZERLEGUNG

## 1. ZERLEGEN DES DECK-RECEIVERS

## 1. obere Abdeckung

Die vier Schrauben (A) und drei Schrauben (B), welche die obere Abdeckung halten, entfernen. Die Abdeckung sodann nach hinten schieben und abziehen. (Abb. 1)

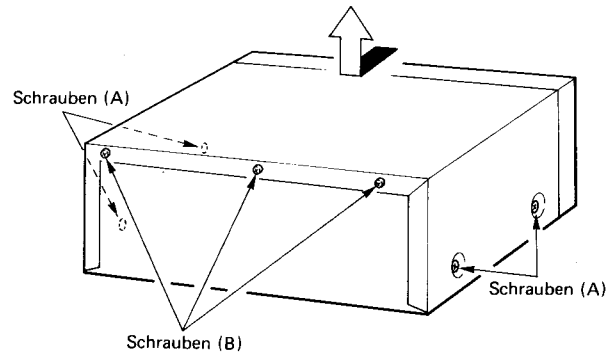


Abb. 1

## 2. Frontplatte

1) Das Gerät einschalten und das Cassettemagazine durch Drücken der OPEN/CLOSE-Taste ausfahren. Das Cassettemagazin oder die Abdeckung des Cassettemagazins entfernen. (Das Deck kann bereits zerlegt werden, wenn nur die Abdeckung des Cassettemagazins entfernt wurde.)

2) Die fünf Schrauben (A) entfernen und die Frontplatte abnehmen. (Abb. 2)

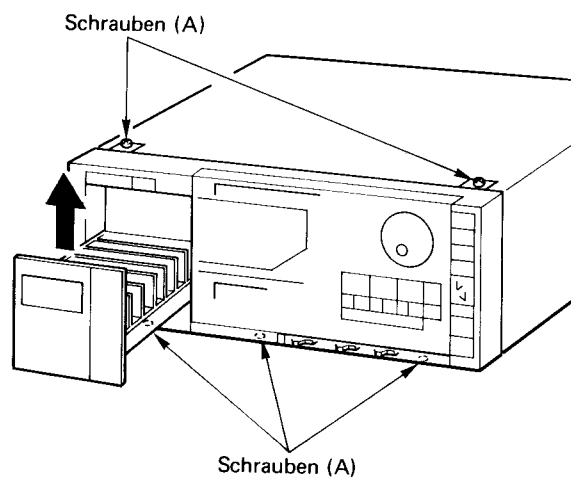


Abb. 2

## 3. Tunerteil

Des Abstimmrad abziehen. Die vier Schrauben (A), zwei Schrauben (B) und drei Schrauben (C) entfernen, danach die Flachkabelanschlüsse (J201, J701) abziehen. (Abb. 3)

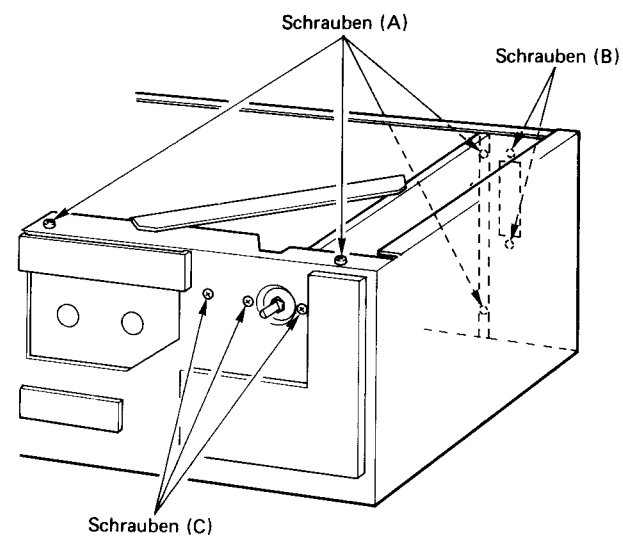


Abb. 3

## 4. Mechanismusaufbauplatte

Die sechs Schrauben (A) und drei Schrauben (B) entfernen; ebenfalls die verschiedenen Kabel von den entsprechenden Anschlußteilen abziehen. (Die Mechanismusaufbauplatte kann selbst dann entfernt werden, wenn sich das Cassettemagazin noch im Gerät befindet.) (Abb. 4)

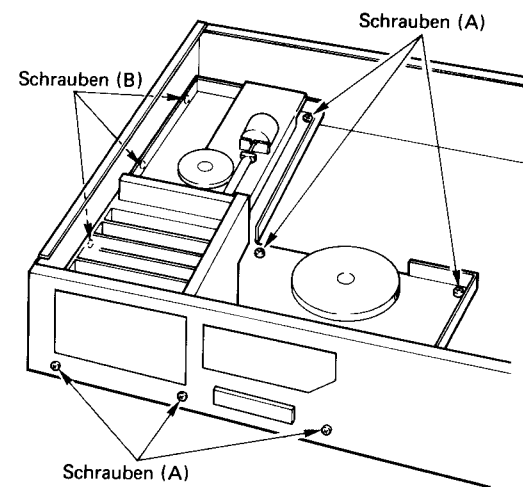


Abb. 4

## 5. Cassettenmechanismus

1) Die beiden Schrauben (A) und danach die Cassetten-transport-schiene entfernen.

2) Die beiden Schrauben (B) und danach den Cassettenhalter entfernen.

3) Die vier Schrauben (C) entfernen. (Abb. 5)

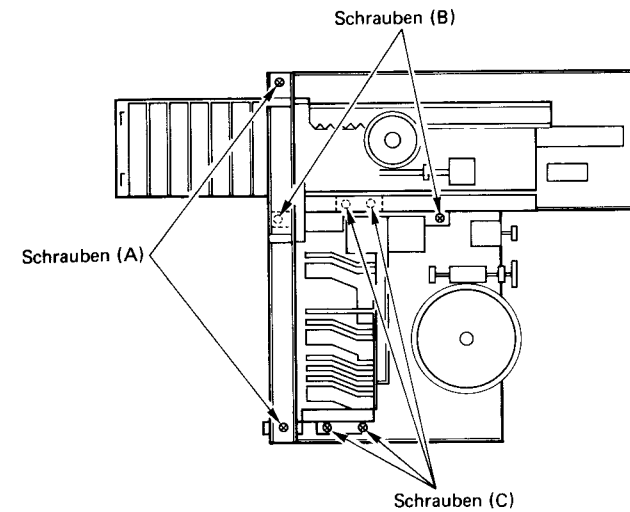


Abb. 5

## 2. ZERLEGEN DES SCHALLPLATTENSPIELERS

## 1. obere Abdeckung

Die vier Schrauben (A) und fünf Schrauben (B) entfernen. (Abb. 6)

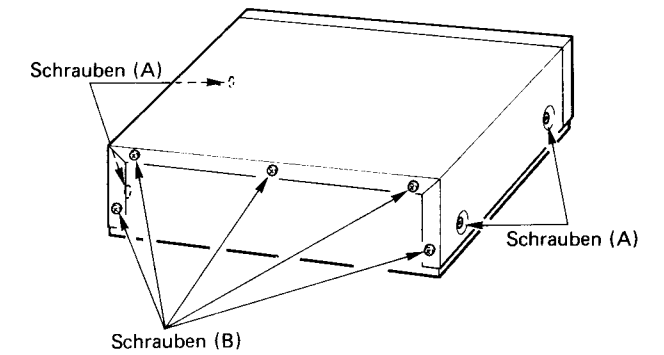


Abb. 6

## 2. Frontplatte

Die fünf Schrauben (A) entfernen. (Abb. 7)

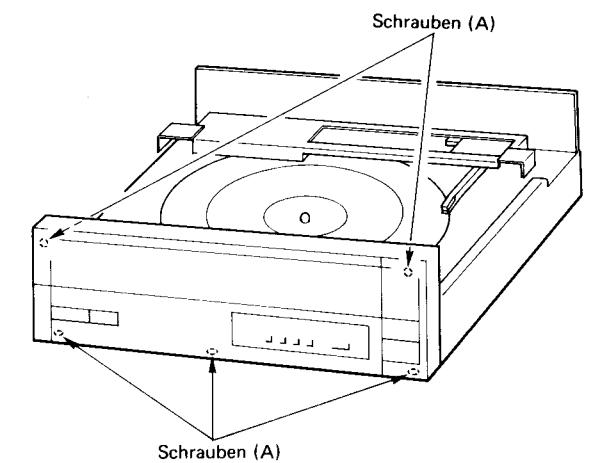


Abb. 7

**3. Platteneinschub**

Die zwei Schrauben (A) entfernen.  
Der Einschub kann durch Entfernen des Halters an einer Seite abgenommen werden. (Abb. 8)

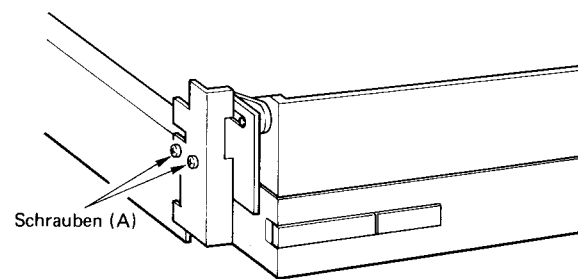


Abb. 8

**4. Tonarm-Grundplatte**

Die zwei Schrauben (A) der Tonarm-Grundplatte entfernen. Dabei vorsichtig vorgehen, um Keines der Kabel zu beschädigen. (Abb. 9)

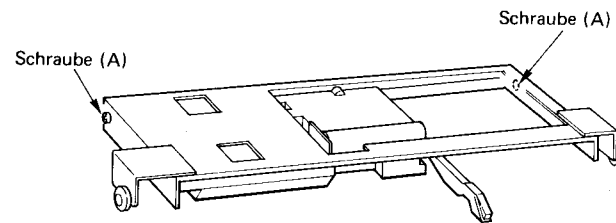


Abb. 9

**5. Plattenteller**

1) Den E-Ring der Plattentellerachse entfernen und die Plattenmatte nach oben hin abnehmen. (Wenn der Motor nicht ausgebaut werden soll, kann der Schallplattenspieler auch ohne Abnehmen der Plattenmatte zerlegt werden.)

2) Die vier Schrauben (A) entfernen. (Abb. 10)

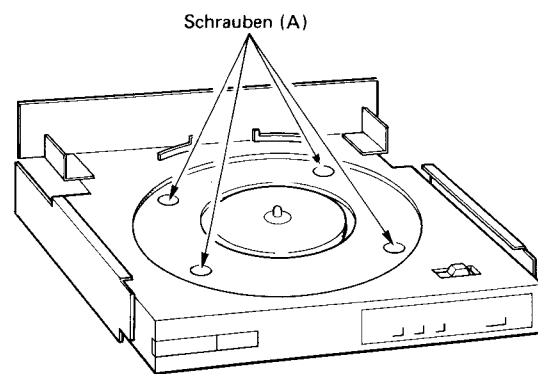


Abb. 10

**6. Leiterplatte**

Den Plattenträger auf umdrehen und die sechs Schrauben (A) entfernen. (Abb. 11)

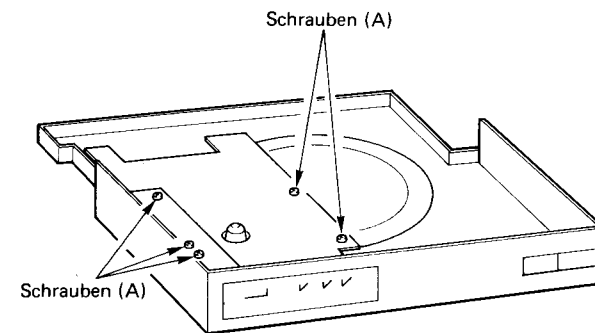


Abb. 11

**7. Motor**

Die drei Schrauben (A) entfernen. (Abb. 12)

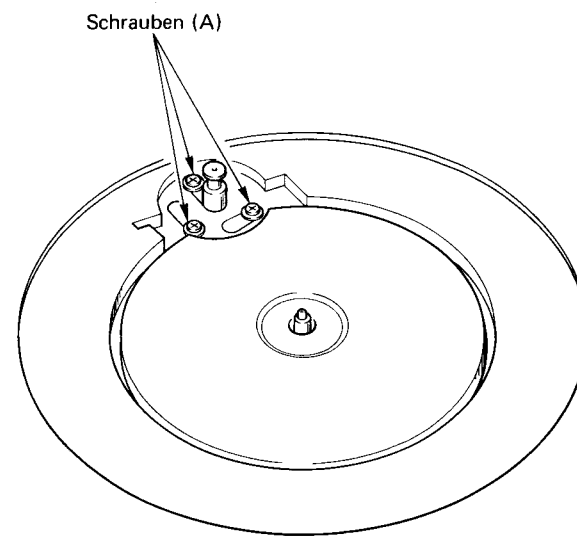
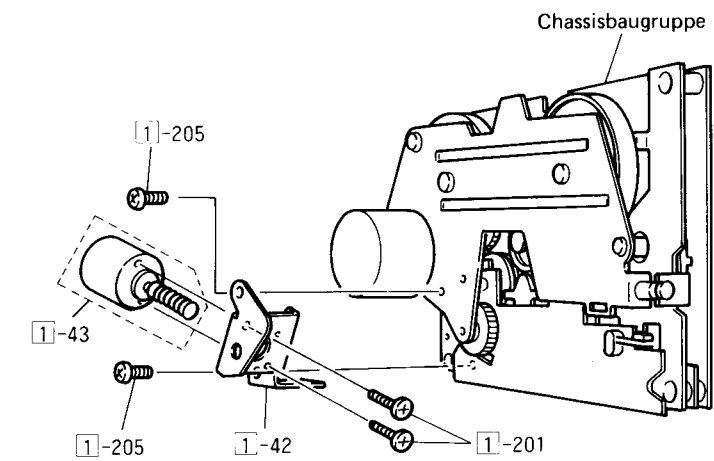
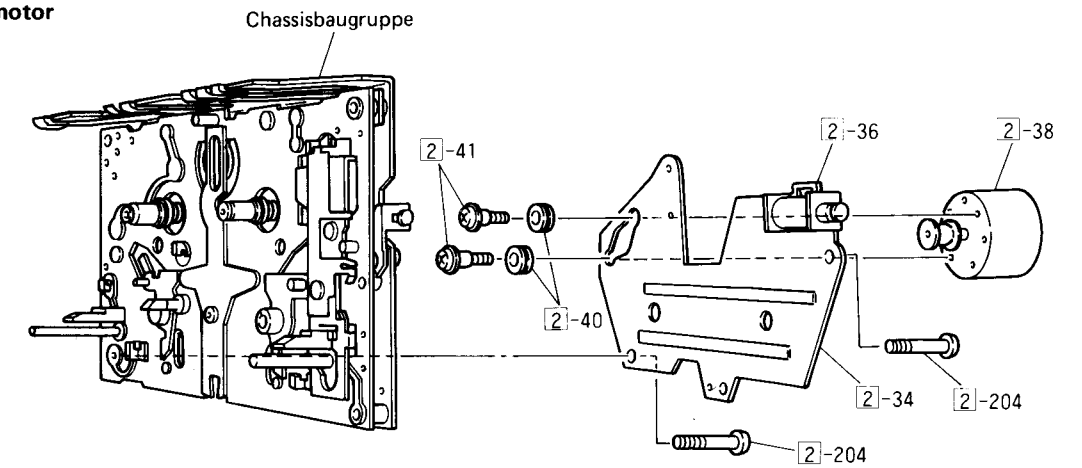
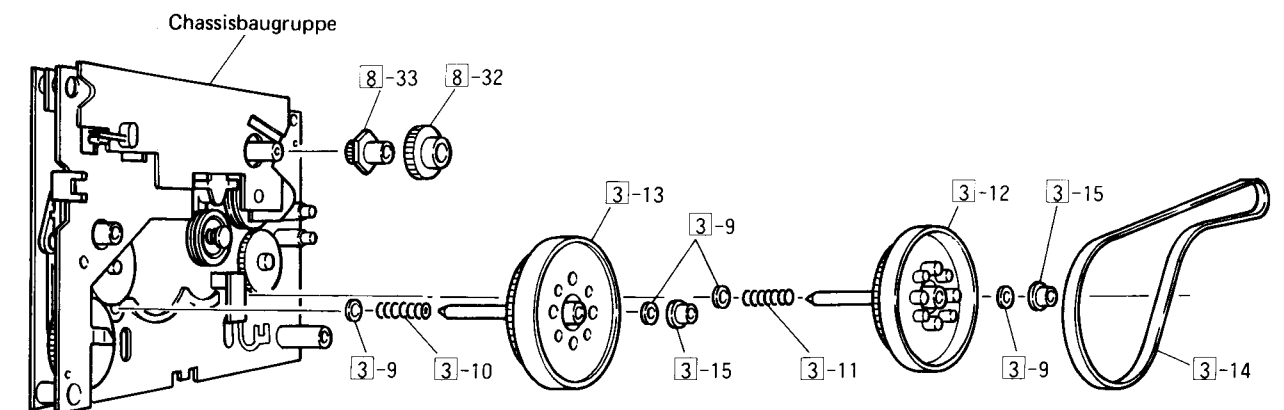
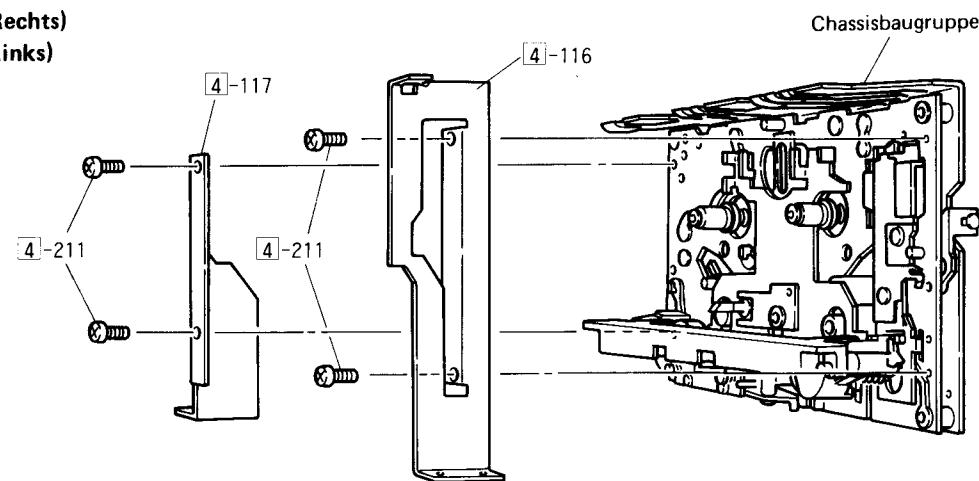


Abb. 12

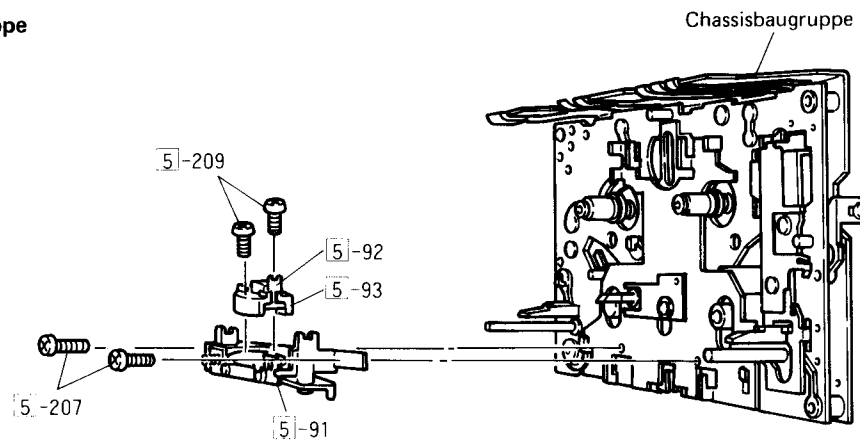
**ZERLEGEN DER TB-MECHANIK****1. Rückseite des Mechanismus****1) 1-43 Nockenmotor****2) 2-34 Motor-Grundplatte****2-38 Tonwellenmotor****3) 3-12 Schwungrad A****3-13 Schwungrad B****3-14 Hauptriemen****8-32 Zahnrad H****8-33 Zahnrad G**

2. Vorderseite des Mechanismus

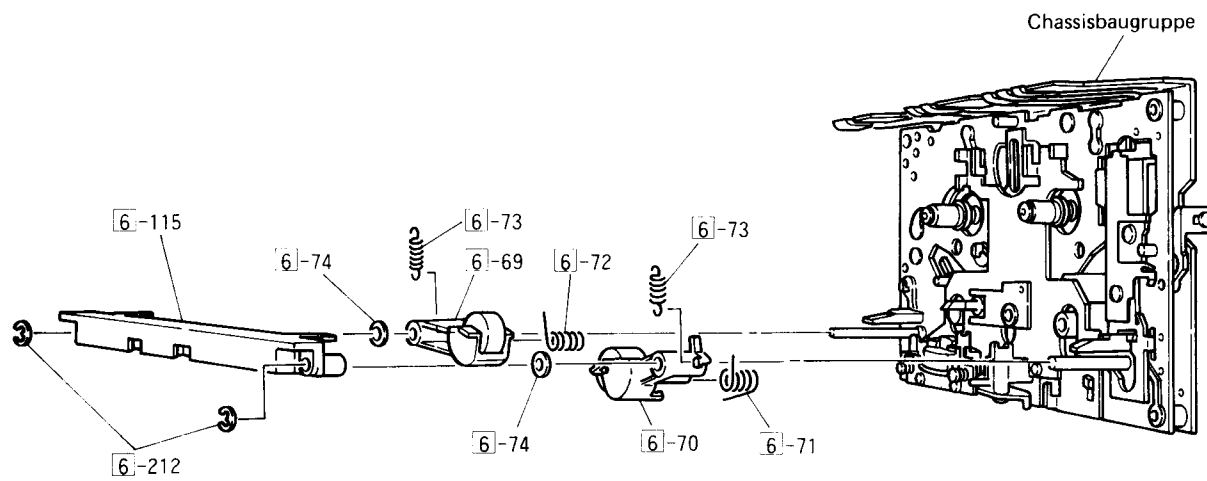
- 1) 4-116 Halterung (Rechts)
- 4-117 Halterung (Links)



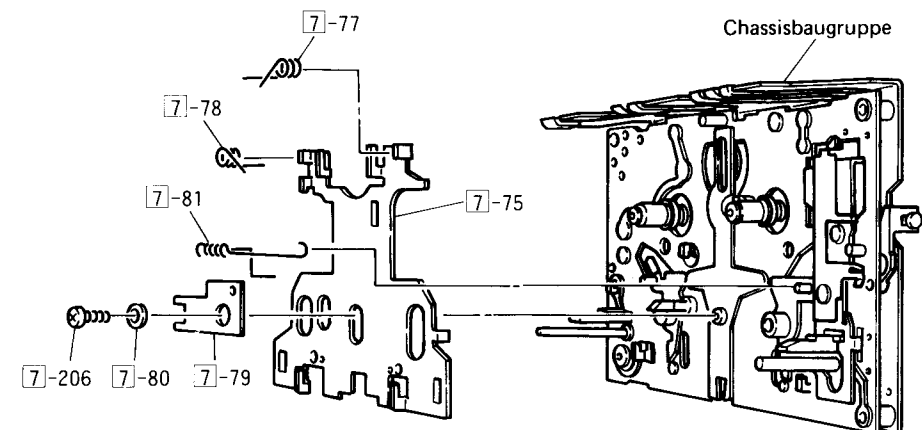
- 2) 5-91 Tonkopfhalter
- 5-92 A/W/L-Tonkopf
- 5-93 Tonkopfhalter-Baugruppe



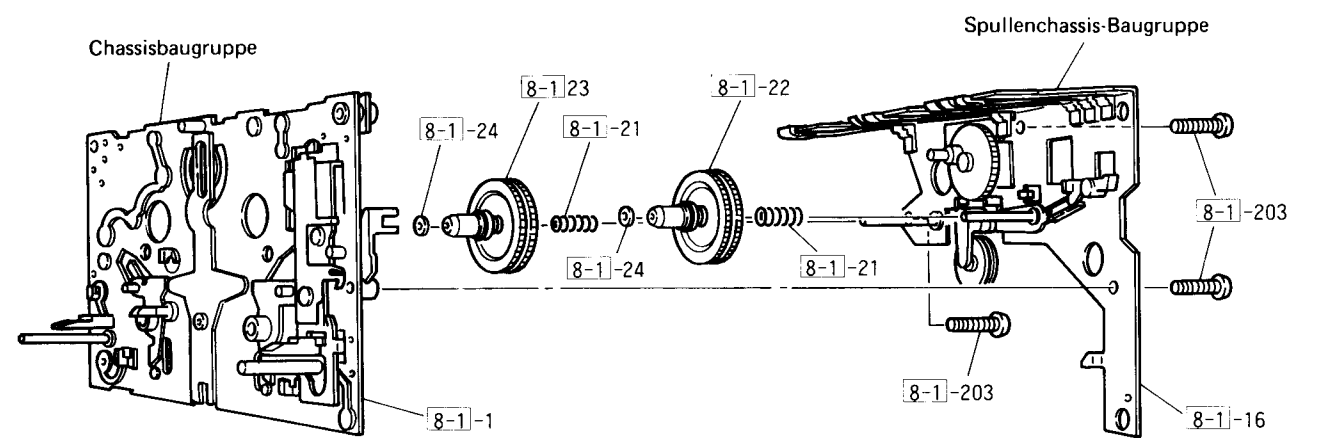
- 3) 6-69 Andruckrollenarm-Baugruppe (Rechts)
- 3-70 Andruckrollenarm-Baugruppe (Links)



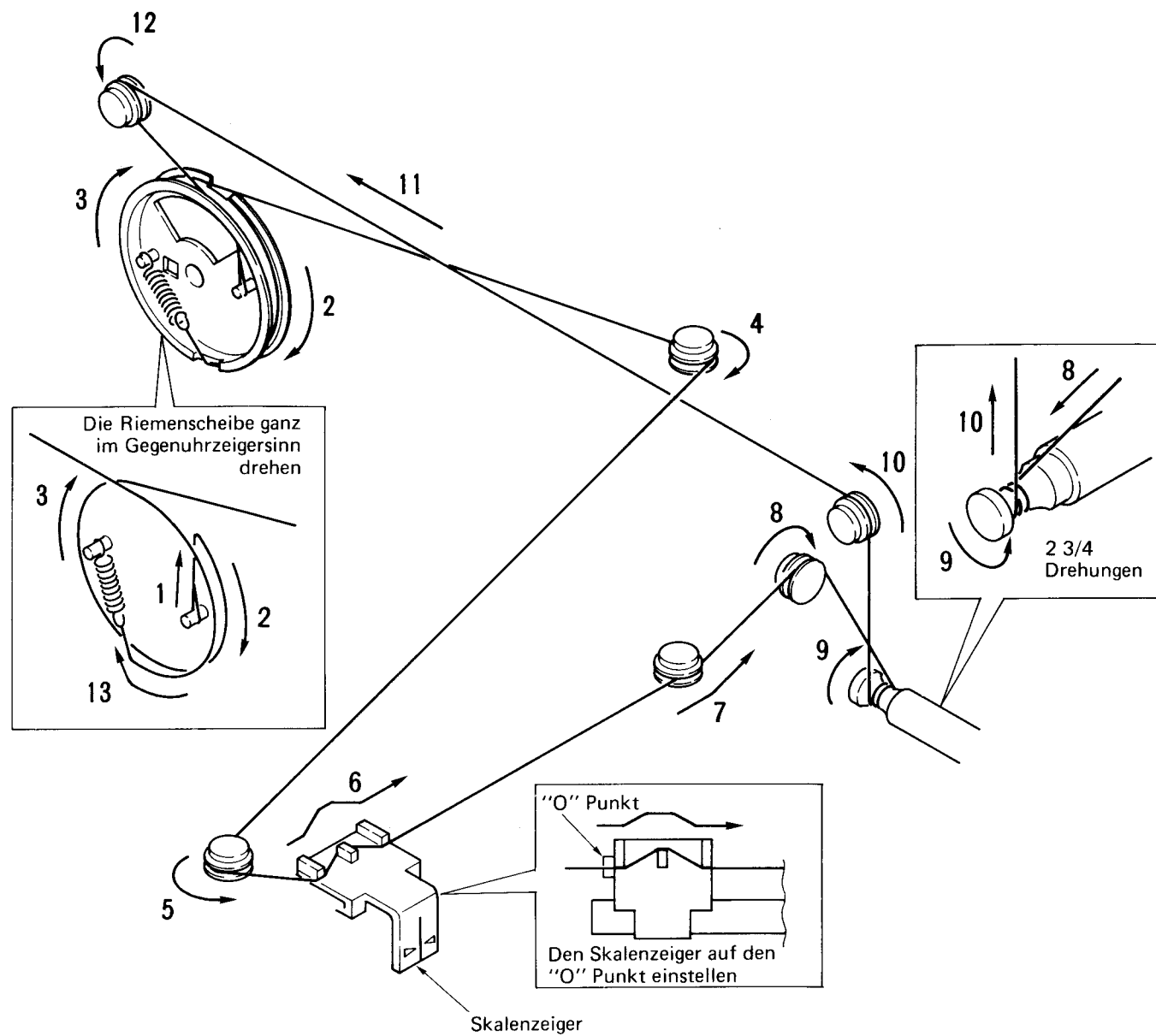
4) 7-75 Tonkopf-Grundplatte



- 5) 8-1 Chassis-Baugruppe
- 8-1-16 Wickelteller-Grundplatte
- 8-1-22 F Wickelteller
- 8-1-23 R Wickelteller



## SKALENSEIL MONTAGE



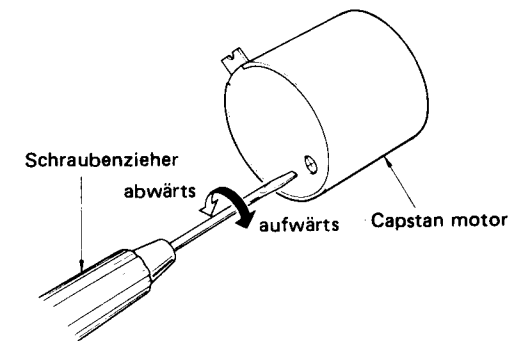
Skalenzeiger

## EINSTELLUNGEN

## CASSETTENDECK

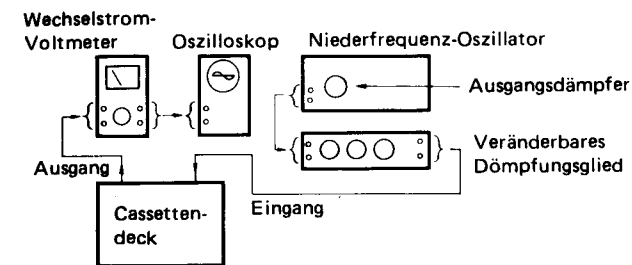
## 1. Einstellung der Bandgeschwindigkeit

- 1) Aufbau . . . . . Einen Frequenzzähler an die Augansklennen anschließen.
- 2) Testband . . . . . MTT-111 (3 KHz)
- 3) Einstellungsvorgang . . . . . Das Testband wiedergeben und den VR durch die Motor-Grundplatte mit einem Schraubenzieher verstellen, bis eine Frequenzzählerablesung von  $3.000 \pm 10$  Hz erhalten wird.



## 2. Wiedergabeeinstellungen

- 1) Wiedergabe-Ausgangspegel
  - a. Testband: TCC-130 (MTT-150)
  - b. Einstellpunkte: VR501, VR601 (L, R Kanal)
  - c. Einstellungsvorgang: VR501 und VR601 so einstellen, daß an Stift 15 von IC502 und VR601 so einstellen, daß an Stift 15 von IC502 und IC602  $580 \text{ mV}$  ( $4,7 \text{ dBv}$ )  $\pm 0,25 \text{ dB}$  anliegen, entsprechend an W751 und W753 (L, R Kanal)  $-5,2 \text{ dBv}$   $\pm 0,25 \text{ dB}$  oder an den REC OUT Klemmen  $-5,2 \text{ dBv}$   $\pm 0,25 \text{ dB}$ .



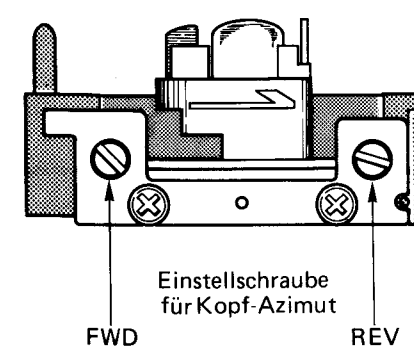
## 3. Aufnahme-Einstellungen

\* Die Messungen über R501 und R601 (220 Ohm) durchführen, um die folgenden Einstellungen zu überprüfen.

- 1) Vormagnetisierungsfrequenz
  - a. Einstellpunkt: OSC-UNIT Justiertiefe
  - b. Einstellungsvorgang: Die Frequenz auf  $85 \text{ KHz}$   $\pm 0,3 \text{ KHz}$  justieren.
- 2) Eingangsstrom-Vorgabe
  - a. Einstellpunkte: VR504, VR604
  - b. Einstellungsvorgang: Spezial auf  $550 \text{ uA}$ , Normal auf  $440 \text{ uA}$  und Reineisen auf  $900 \text{ uA}$  einstellen.
- 3) Aufzeichnungsstrom-Vorgabe
  - a. Einstellpunkte: VR503, VR603
  - b. Einstellungsvorgang: Spezial auf  $80 \text{ uA}$ , Normal auf  $65 \text{ uA}$  und Reineisen auf  $110 \text{ uA}$  einstellen.
- 4) Spitzenwert
  - a. Einstellungsvorgang: Mit  $400 \text{ Hz}$  bei Spezial-Position als Bezugspunkt,  $10 \text{ KHz}$  auf  $+7,5 \text{ dB}$  und  $12,5 \text{ KHz}$  auf  $+12 \text{ dB}$  justieren.
- 5) Aufzeichnungsstrom-Einstellung
  - a. Testband: Spezial AC512, Normal AC223 und Reineisen AC711
  - b. Einstellpunkte: VR503, VR603
  - c. Einstellungsvorgang: VR503 und VR603 so justieren, des Aufnahme-Kontrollpegel (A) und Aufnahme-Wiedergabepegel (B) an Pin 15 von IC502 und IC603 gleich sind. Oder an W751 und W753 so justieren, daß B  $0,5 \text{ dB}$  geringer ist als A.

## 1. Einstellung des Band-Kopf-Azimut

- 1) Aufbau: Einen Wechselspannungsmesser oder ein Oszilloskop an die Lautsprecherklemmen anschließen.
- \* Die Wiedergabelautstärke auf Maximum stellen.
- 2) Testband: TCC-173A ( $10 \text{ KHz}/315 \text{ Hz}$ )
- 3) Einstellungsvorgang: Das  $10 \text{ KHz}$  Signal des Testbands wiedergeben und die Band-Kopf-Azimut-Einstellschraube justieren, bis der Ausgangspegel beider Kanäle maximal ist.
- \* Für Vorwärtsrichtung (FWD) die linke Einstellschraube verwenden; für Rückwärtsrichtung (REV) die rechte Einstellschraube verwenden.



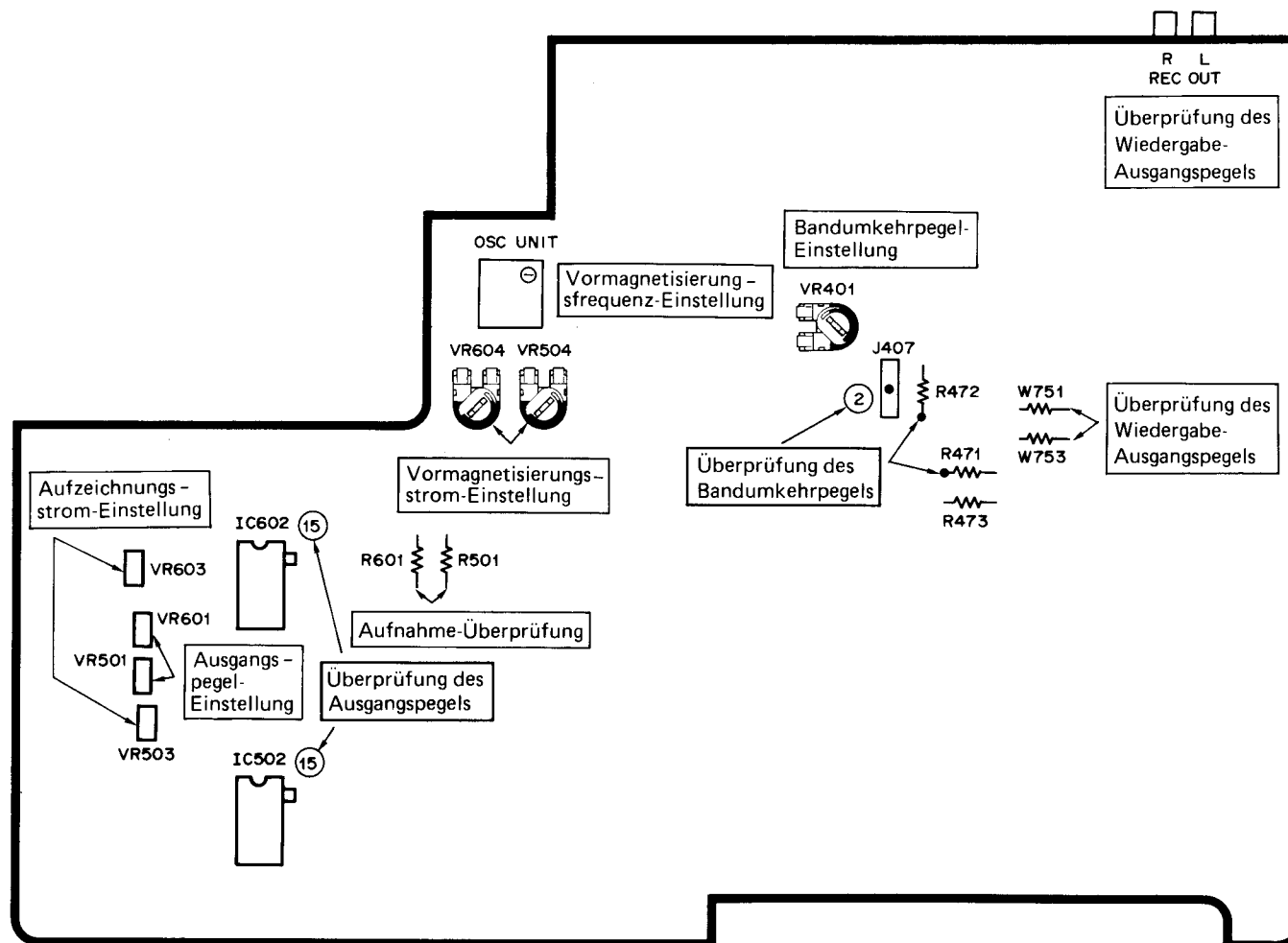
#### 6) Vormagnetisierungsstrom-Einstellung

- Testband: AC512
- Einstellpunkte: VR504, VR604
- Einstellvorgang: Den 6,3 KHz Pegel auf innerhalb 0 + 0,5 dB des 400 KHz Pegels justieren.

#### 4. Bandumkehrpegel-Einstellung

- Testband: Magnetbandteil der TDK-AD120 Compact Cassette.
- Einstellpunkt: VR401
- Einstellvorgang: VR401 so justieren, daß während der Wiedergabe an Stift 2 von J407 (ein Ende von R472) 3,2 +/- 0,2 V anliegen, oder so, daß an den Anschlüssen von R471 und R473 1,6 +/- 0,1V ansehn.

### SCHEMA DER EINSTELLPUNKTE DES CASSETTENCHECKTEILS



### TUNERTEIL

#### 1. FM-Einstellvorgang

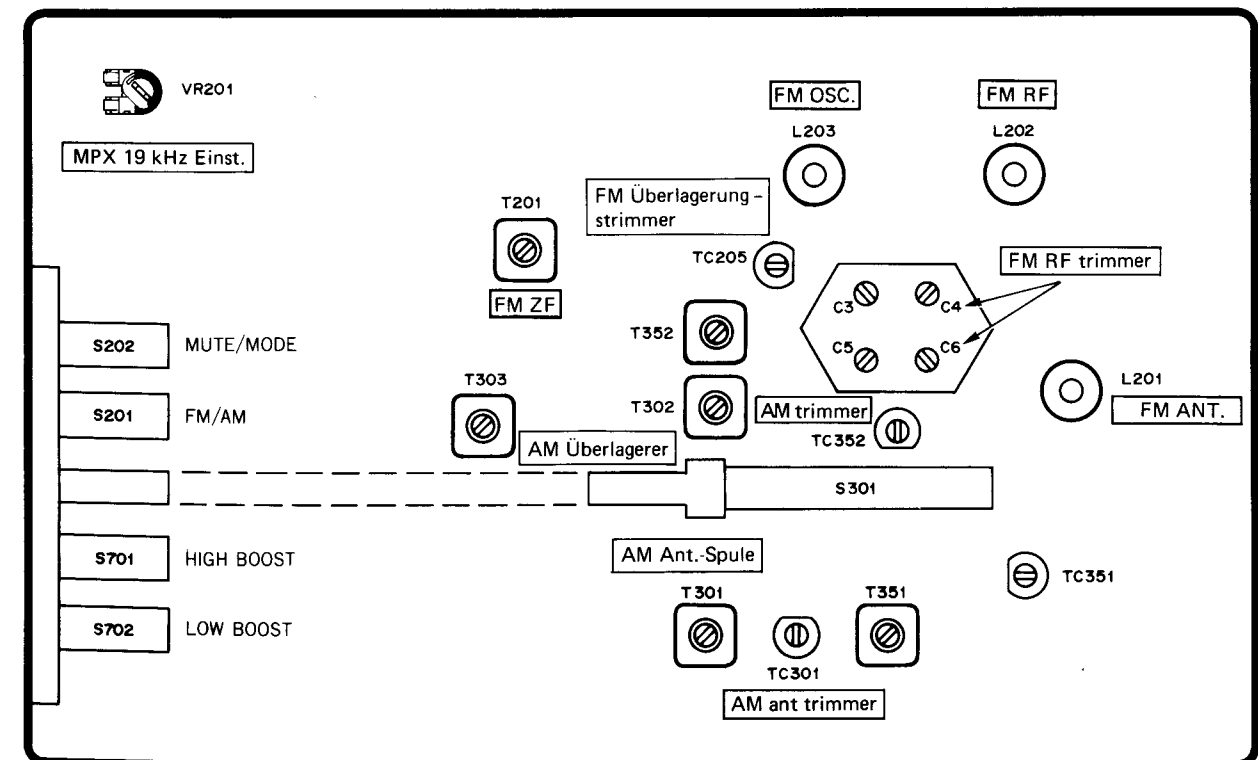
- Alle Trimmer des Drehkondensators, außer C3, in Mittelstellung bringen. C3 auf kleinste Kapazität einstellen.
- L203 und TC205 so justieren, daß das Tunerteil bei Höchstkapazität des Drehkondensators 87,5 MHz und bei kleinster Kapazität 108 MHz empfängt. L201, L202, und C6 (TC201) und C4 (TC202) des Drehkondensators so justieren, daß die Empfindlichkeit bei jedem Einstellpunkt maximal ist.
- T201 justieren und die S-Kurve trimmen.
- VR201 so einstellen, daß die Vco Frequenz beim Testpunkt 19 kHz +/- 50 Hz ist, wenn ein unmoduliertes 80 MHz, 65 dBf Signal empfangen wird. Sichergehen, daß S202 bei dieser Einstellung auf Auto gestellt ist.
- Den Trimmer TC205 so justieren, daß die Anzeige für den obigen Empfangstest auf 80 MHz gestellt ist. (Obig 1-4)
- T201 auf minimalste Verzerrung einstellen, wenn ein Signal mit 1 kHz Modulation, 75 kHz Hub empfangen wird. (Dies kann anstelle der oben beschriebenen Schritt 1 - 3 durchgeführt werden.)

#### 2. AM-Einstellvorgang

- T302 so einstellen, daß der Tunerteil bei Höchstkapazität des Drehkondensators 520 kHz empfängt.
- Den Trimmer C5 (TC302) des Drehkondensators so einstellen, daß der Tunerteil bei kleinster Kapazität des Drehkondensators 1.650 kHz empfängt. Die obigen Einstellungen (2-1, 2-2) mehrmals durchführen, bis für beide optimale Ergebnisse erzielt werden.
- T301 auf maximale Empfindlichkeit bei 600 kHz einstellen.
- TC301 auf maximale Empfindlichkeit bei 1.400 kHz einstellen. Die obigen Einstellungen (2-3, 2-4) mehrmals durchführen, bis für beide optimale Ergebnisse erzielt werden.

#### 3. LW-Einstellvorgang

- T352 auf den Empfang der Frequenz 140 kHz einstellen, und T351 auf maximale Empfindlichkeit einstellen, wenn der Drehkondensator auf Maximum steht.
- TC352 auf den Empfang der Frequenz 360 kHz einstellen, und TC351 auf maximale Empfindlichkeit einstellen, wenn der Drehkondensator auf Minimum steht.
- Die obigen Vorgänge mehrmals wiederholen, bis beide Frequenzen klar empfangen werden können.
- Bei der Einstellung der Empfindlichkeit kann die Abstimmfrequenz leicht abweichen, weshalb nach Beendigung der obigen Einstellungen eine Justage des Überlagerers notwendig ist.





SCHALLPLATTENSPIELERTEIL

1. Einstellung des horizontalen Motors/Tonarms.

- 1) Eine Standard 30 cm Schallplatte auf den Plattenteller auflegen.
- 2) Mit der FWD-Taste den Tonarm bewegen. (Geschwindigkeit: 10 mm/Sek.)
- 3) Die Justierschraube für die Tonabnehmernadelhöhe so einstellen, daß sich die Nadel 4,0 +/- 0,5 mm über der Schallplatte befindet.
- 4) Die START-Taste drücken und die Tonabnehmernadel sodann mit der UP/DOWN-Taste auf die Schallplatte absenken. Sobald der Tonarm mit dem Abtasten der Schallplatte beginnt, diesen durch Drücken der UP/DOWN-Taste heben und senken. Den Exzenterstift justieren, bis die Bewegung gleichmäßig und glatt verläuft.

2. Einstellung der Plattentellerdrehgeschwindigkeit.

- 1) VR103 so justieren, daß der Frequenzzähler bei 33 Upm 3.000 Hz +/- 50 Hz registriert.
- 2) Den Plattenspieler mit der 33/45-Taste auf 45 Upm stellen. VR102 so justieren, daß der Frequenzzähler 4.050 Hz +/- 50 Hz registriert.

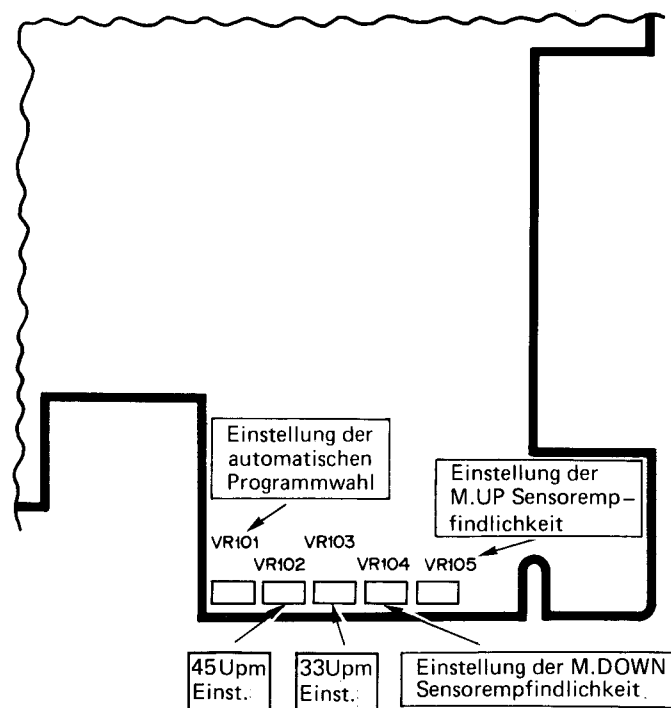
\* Gleichlaufschwankungen geringer als 0,15% (WTD).

3. Einstellung der automatischen Programmwahl- und Detektorfunktionen. IC 101, 102, 109, 701 : M5218L

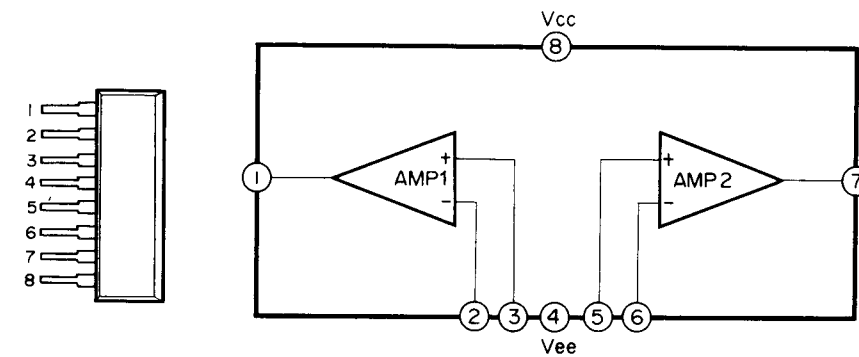
- 1) Den Tonarm über den Teil einer Schallplatte bringen, in den keine Rillen eingefräst sind. (Oder: Den Tonarm über eine Schallplatte ohne Rillen bringen.)
- 2) Mit dem Tonarm in AUF-Stellung VR105 so justieren, daß der MRPS-UP Anschlußpunkt auf einem Gleichspannungsmesser 2,5 V Gleichspannung registriert. (VR105 nicht vom rechten Endanschlag aus justieren.)
- 3) Den Tonarm durch Drücken der UP/DOWN-Taste senken. VR104 so justieren, daß der MRPS-DOWN Anschlußpunkt auf einem Gleichspannungsmesser 2,5 V Gleichspannung registriert.
- 4) Den dritten Titel der Programmwahl-Testschallplatte wählen. Überprüfen, daß sich der Tonarm am Ende des zweiten Titels absenkt und danach der dritte Titel gespielt wird. Die Stummschaltung (MUTE) wird nach 2 - 6 Sekunden aufgehoben. VR101 justieren, wenn die Stummschaltung nicht innerhalb des angegebenen Zeitraums aufgehoben wird. (Den Empfindlichkeitswähler für diese Einstellung auf NOR-NORMAL stellen.)

4. Überprüfung der Einlauffunktion.

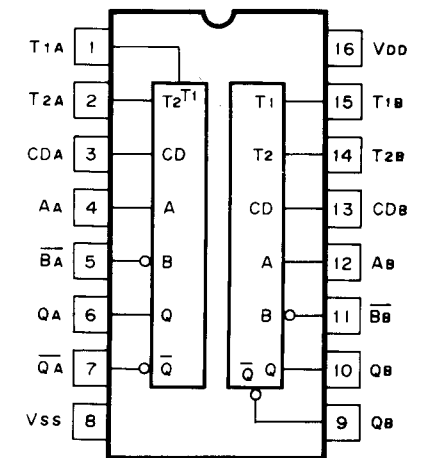
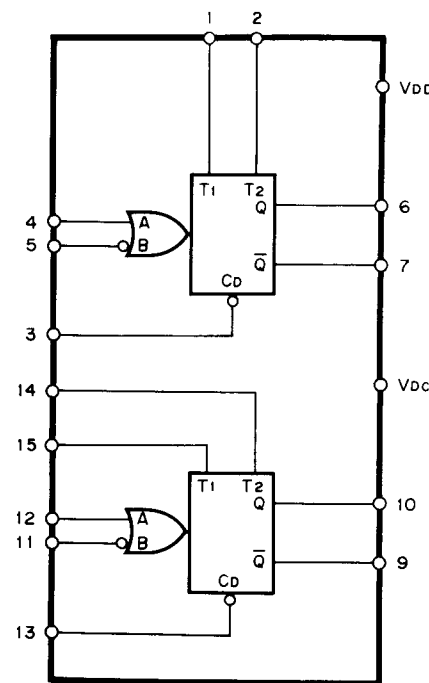
- 1) Die Testschallplatte auf den Plattenteller auflegen.
- 2) Die START-Taste drücken und prüfen, ob die Einlauf-funktion arbeitet. (Wert 20 - 40 zählen)



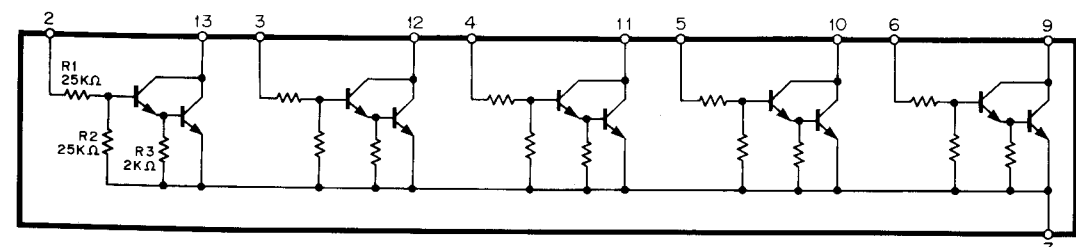
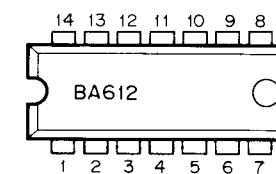
SCHALTUNG UND ANSCHLUSSPLAN DER INTEGRIERTEN SCHALTKREISE



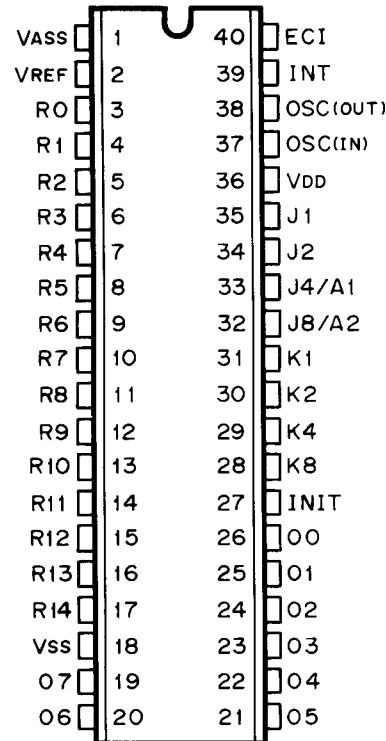
IC 103 : HD14538BP / MSM4538RS



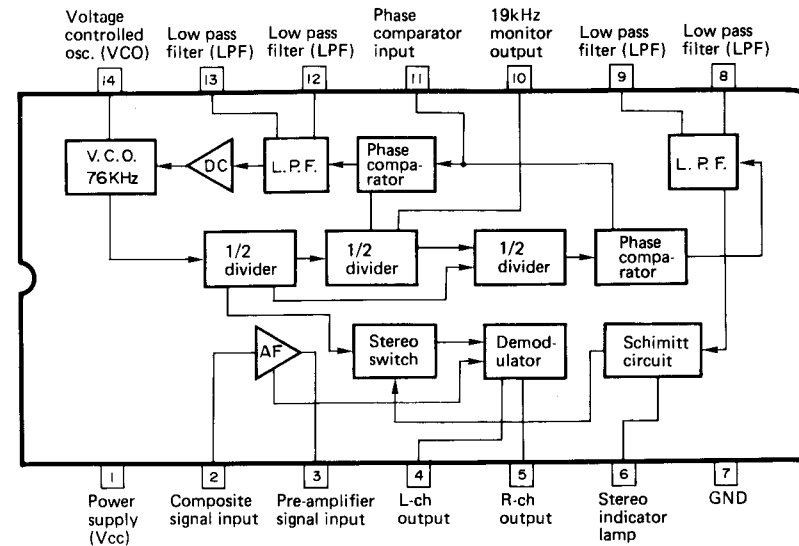
IC 151 : BA612



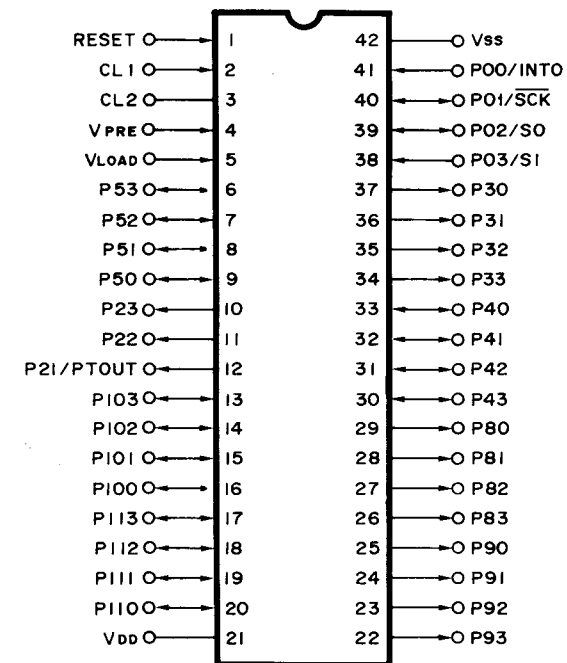
IC 152 : M52031



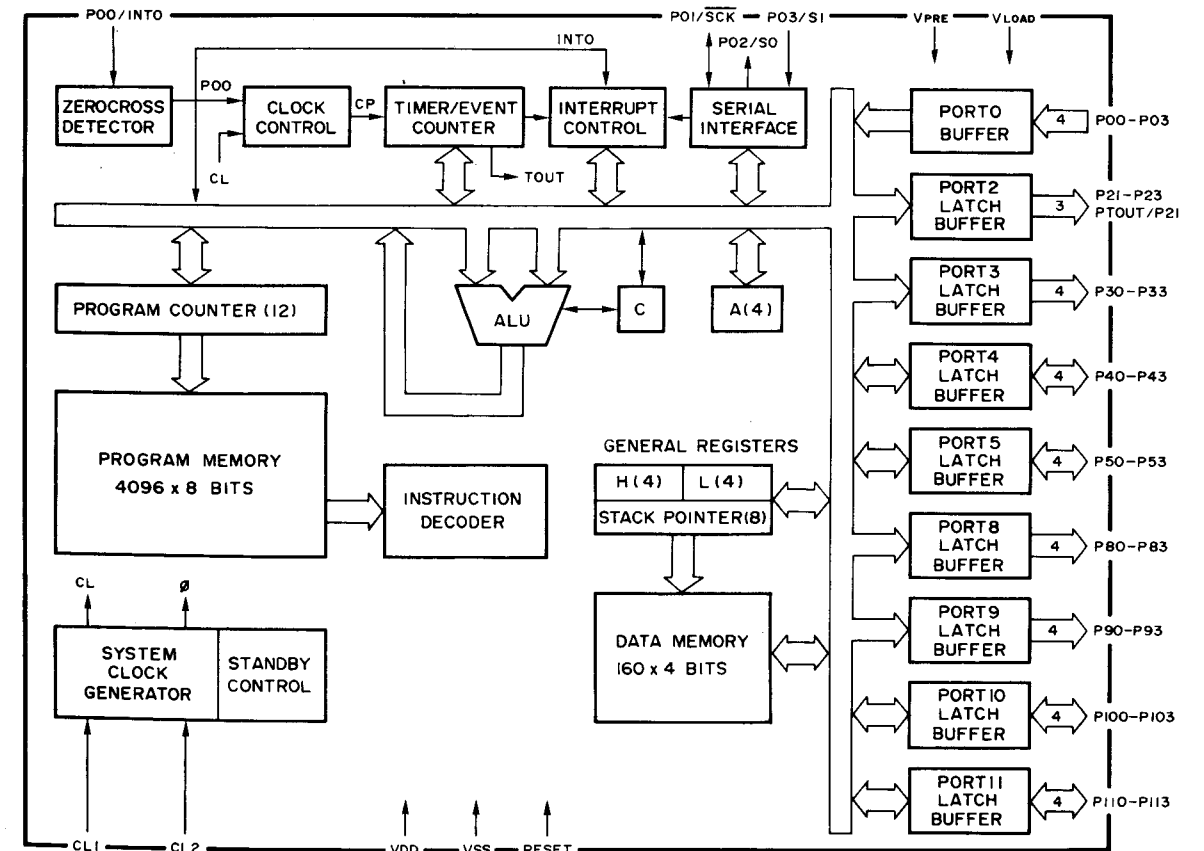
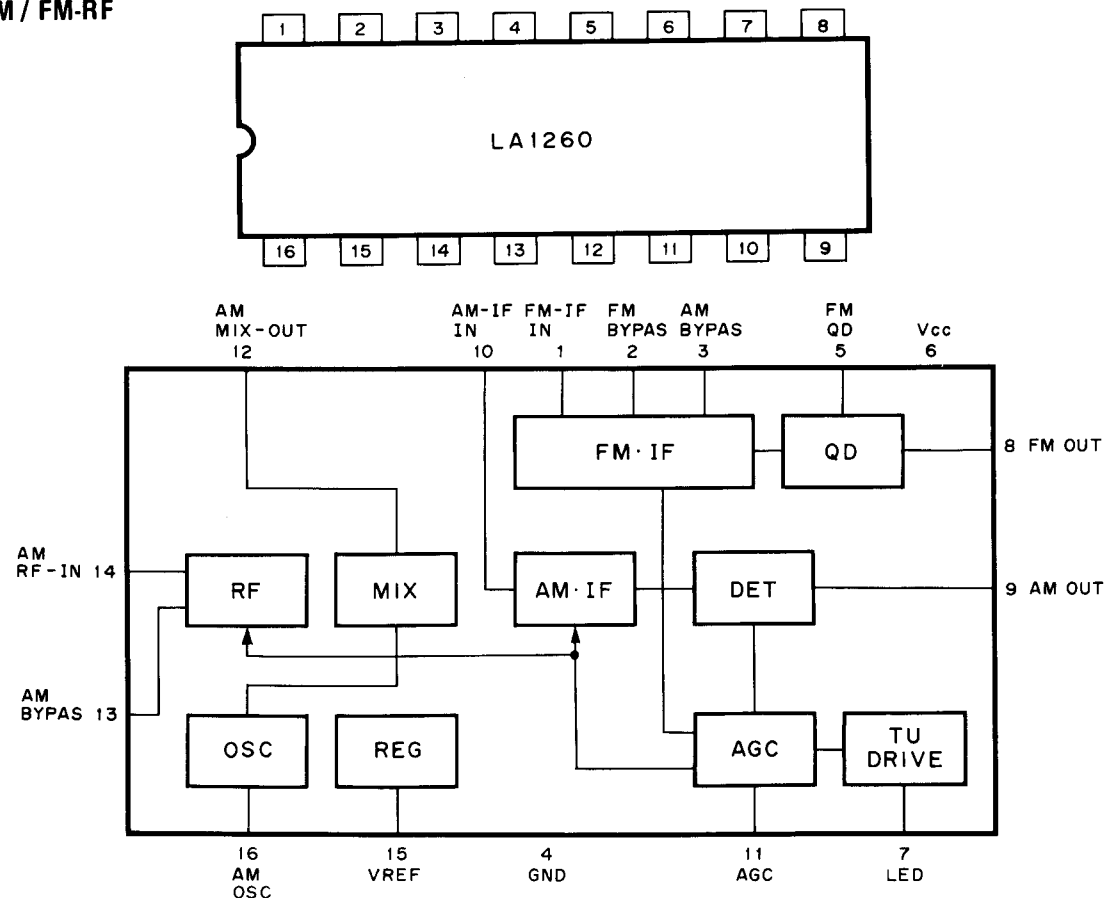
IC 202 :  $\mu$ PC1026C  
MPX



IC 401 :  $\mu$ PD7538C-025 /  $\mu$ PD7538C-033  
MYCON

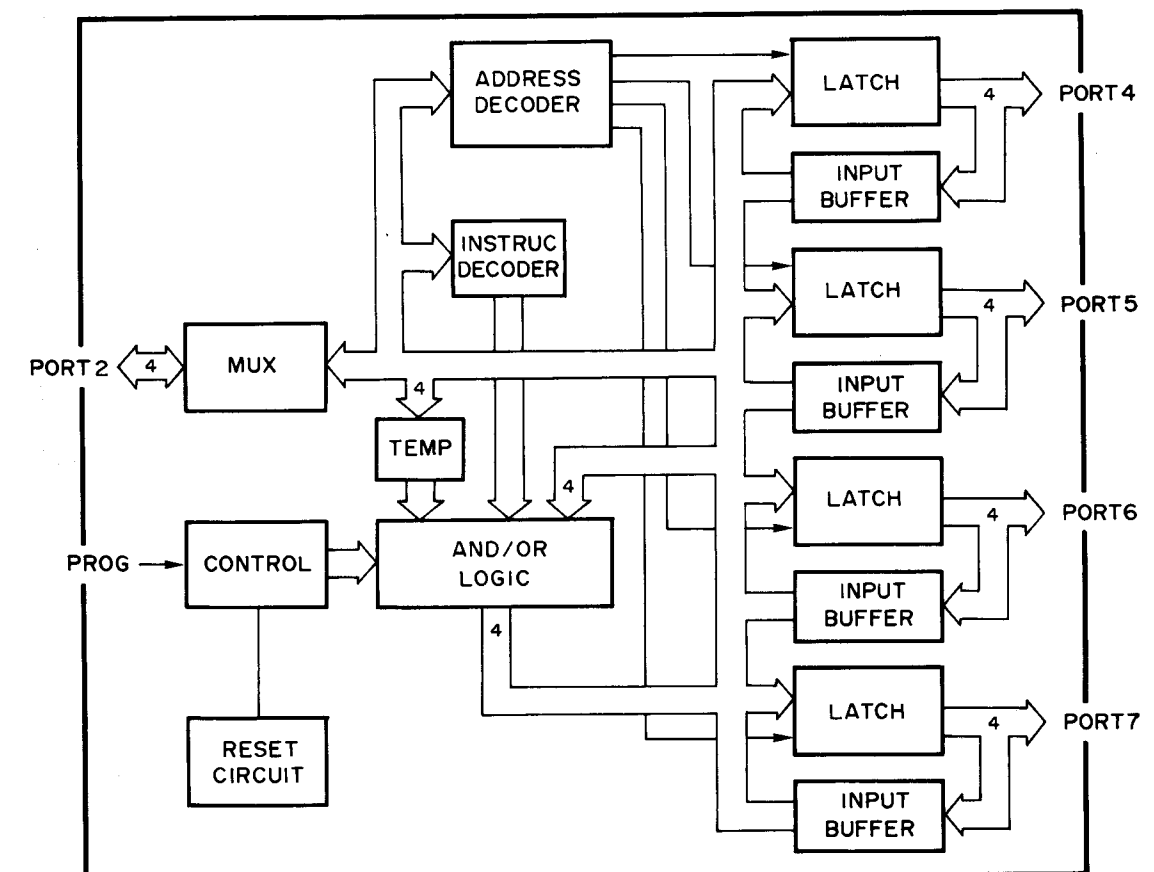
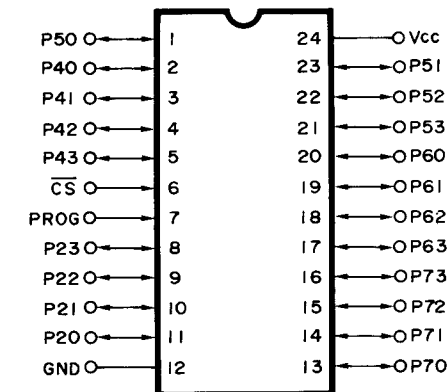


IC 201 : LA1260  
AM / FM-RF



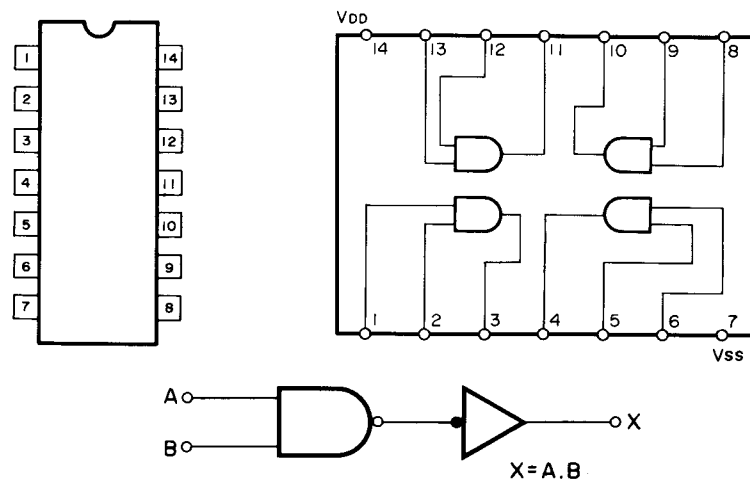
IC 402 :  $\mu$ PD8243C  
DECK CONTROL

Bezeichnung des Anschlußpunkts	Eingang/Ausgang	Funktionen	RÜCKSTELL-Funktionen
P00/INTO	Eingang	4 Bit Eingangsanschlußstelle für Anschlußpforte 0 (4 Bit Eingangsanschlußpforte). Ebenso Funktion als externer Unterbrechereingang (INTO), Nullpunktdetektoreingang, Serieller Takt-Ein-/Ausgang (SCK), serieller Datenausgang (SO) und serieller Dateneingang (SI).	Eingang
P01/SCK	Eingang/Ausgang		
P02/SO	Eingang/Ausgang		
P03/SI	Eingang		
P21/PTOUT	Ausgang	Hochspannungsbeständige 3 Bit Ausgangsanschlußstelle für Anschlußpforte 2 (3 Bit Ausgangsanschlußpforte). Ebenso Funktion als TOUT (PTOUT).	Geringe Abgabe wenn ein Lastwiderstand verwendet wird. Hochimpedanter Open-Drain-Ausgang.
P22, P23			
P30-P33	Ausgang	Hochspannungsbeständige 4 Bit Ausgangsanschlußstelle für Anschlußpforte 3 (4 Bit Ausgangsanschlußpforte).	
P40-P43	Eingang/Ausgang	Hochspannungsbeständige 4 Bit Eingangs/Ausgangsanschlußstelle für Anschlußpforte 4 (4 Bit Eingangs/Ausgangsanschlußpforte).	
P50-P53	Eingang/Ausgang	Hochspannungsbeständige 4 Bit Eingangs/Ausgangsanschlußstelle für Anschlußpforte 5 (4 Bit Eingangs/Ausgangsanschlußpforte).	
P80-83P	Ausgang	Hochspannungs- und strombeständige 4 Bit Ausgangsanschlußstelle für Anschlußpforte 8 (4 Bit Ausgangsanschlußpforte). Bit Stellen/Rückstellen möglich mit SPBL- und RPBL-Befehlen.	
P90-P93	Ausgang	Hochspannungs- und strombeständige 4 Bit Ausgangsanschlußstelle für Anschlußpforte 9 (4 Bit Ausgangsanschlußpforte). Bit Stellen/Rückstellen möglich mit SPBL- und RPBL-Befehlen.	
P100-P103	Eingang/Ausgang	Hochspannungs- und strombeständige 4 Bit Eingang/Ausgangsanschlußstelle für Anschlußpforte 20 (4 Bit Eingang/Ausgangsanschlußpforte). Bit Stellen/Rückstellen möglich mit SPBL- und RPBL-Befehlen.	
P110-P113	Eingang/Ausgang	Hochspannungs- und strombeständige 4 Bit Eingang/Ausgangsanschlußstelle für Anschlußpforte 11 (4 Bit Eingang/Ausgangsanschlußpforte). Bit Stellen/Rückstellen möglich mit SPBL- und RPBL-Befehlen.	
CL1, CL2		Anschlußstelle für Takt-Oszillation mit keramischem Oszillator oder Kristalloszillator.	
RÜCKSTELL	Eingang	Rückstelleingang	
V <sub>PRE</sub>		Negative Stromversorgung für hochspannungsbeständigen Vorverstärker-Treiber. (Anschlußpforte 2 – 5, 8 – 11)	
V <sub>LOAD</sub>		Negative Stromversorgung für wahlweisen Arbeitswiderstand eines hochspannungsbeständigen Vorverstärker-Treibers. (Anschlußpforte 2 – 5, 8 – 11)	
V <sub>DD</sub>		Positive Stromversorgung.	
V <sub>SS</sub>		Erde elektrisches Potential.	

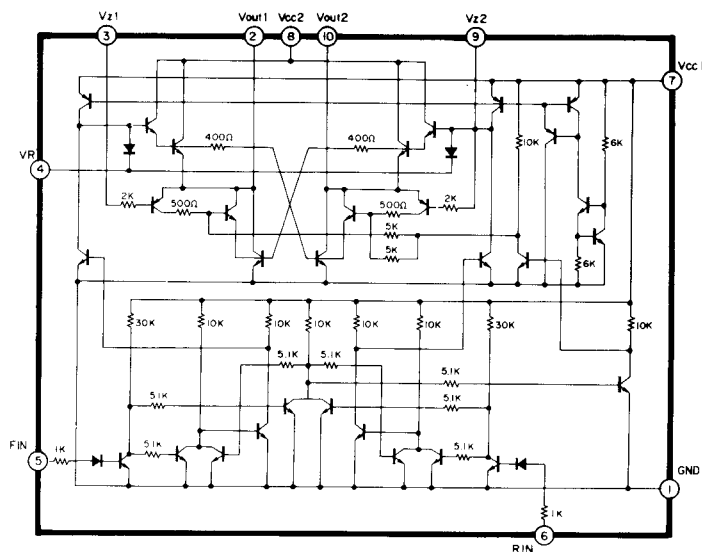
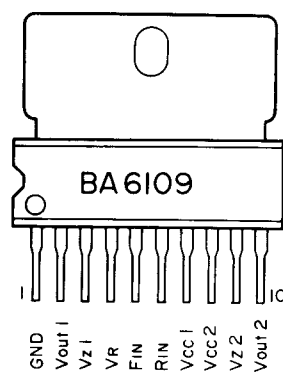
**\*HINWEIS:**

- Ein Open-Drain-Ausgang oder Lastwiderstand kann als Maskenoption für die Ausgangstreiber der Anschlußporten 2 – und 8 – 11 verwendet werden. V<sub>LOAD</sub> Stromversorgung bedeutet, daß ein Lastwiderstand verwendet wird.
- Anschlußporten 2 – 5 sind geeignet für den Segmentsignalausgang der fluoreszenten Anzeigeröhre, und Anschlußport 3 – 11 sind geeignet für den Ziffernsignalausgang der fluoreszenten Anzeigeröhre.
- Da die Anschlußporten 8 – 11 Hochstromsteuerungsvermögen besitzen, können sie verwendet werden, um LEDs direkt zu steuern.

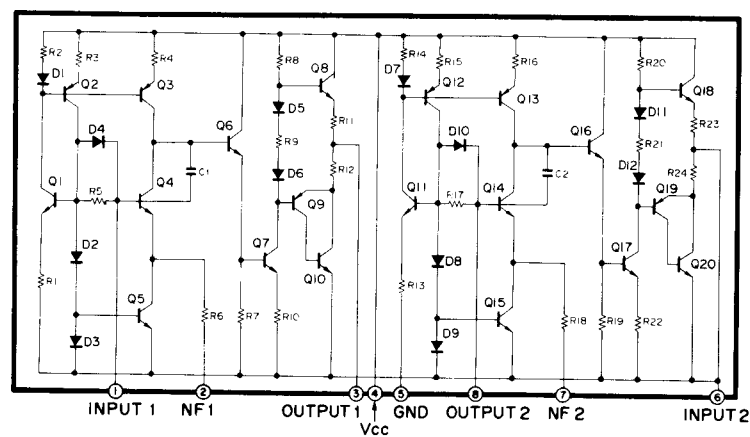
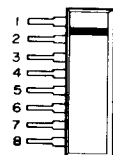
**IC 403, 404 : TC4081BP  
AND GATE**



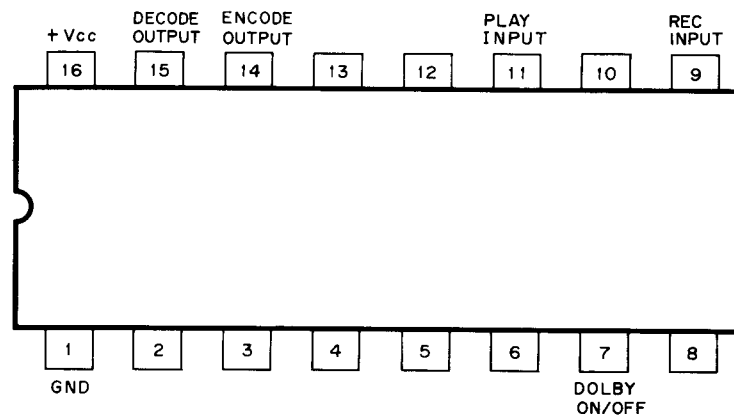
**IC 405, 406, 407 : BA6109  
MOTOR DRIVE**



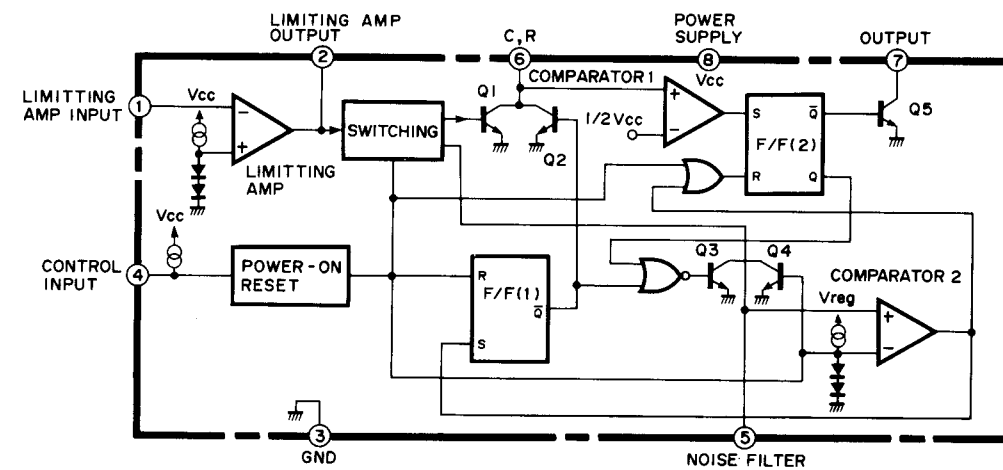
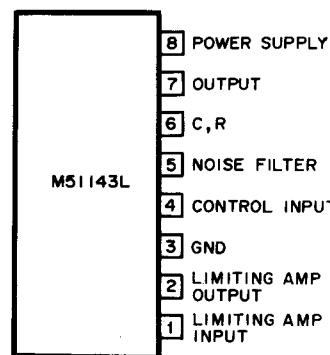
**IC 501 : M51522L  
PRE AMP.**



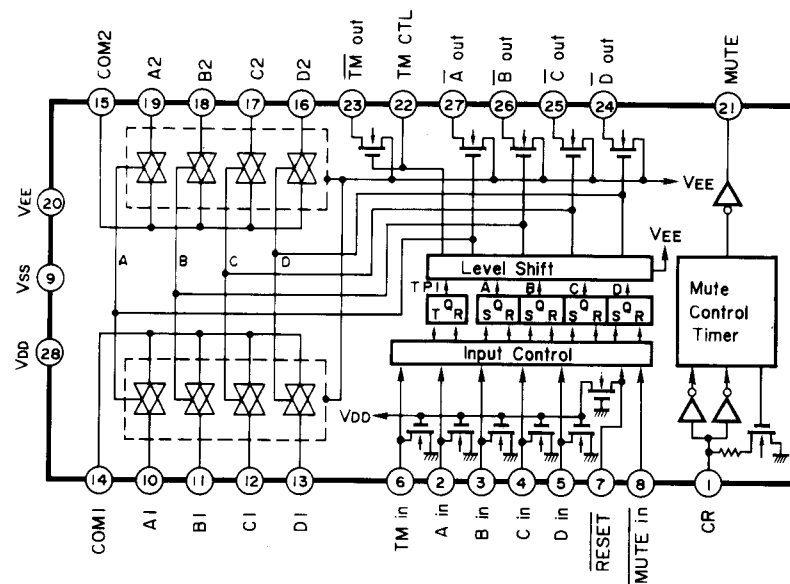
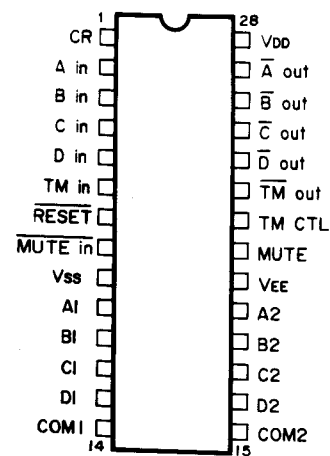
**IC 502, 602 : μPC1210C  
DOLBY-NR**



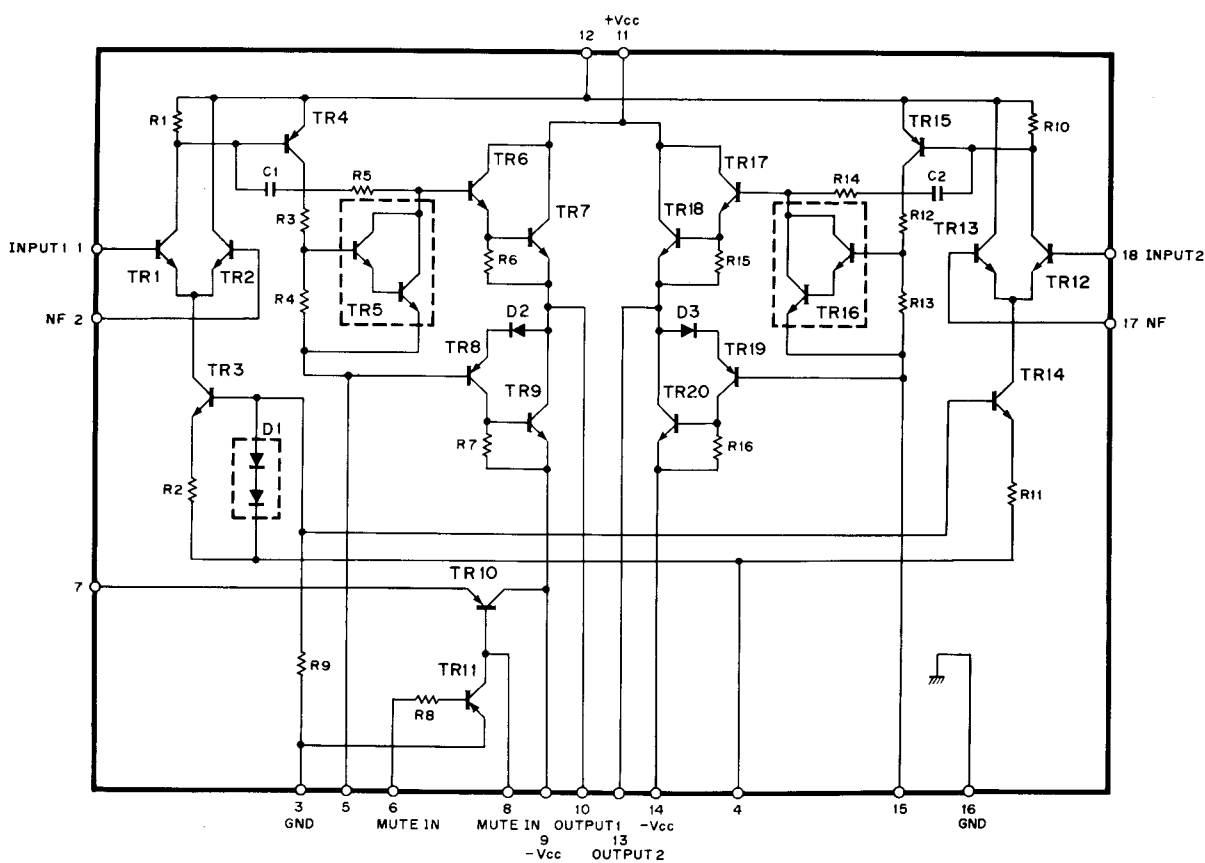
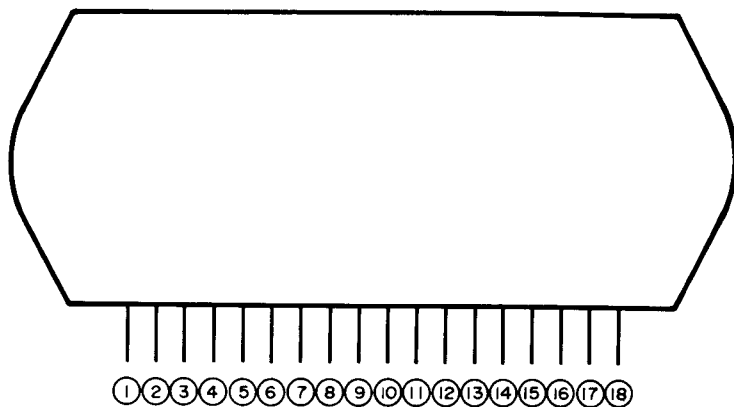
**IC 503 : M51143L  
MRPS**



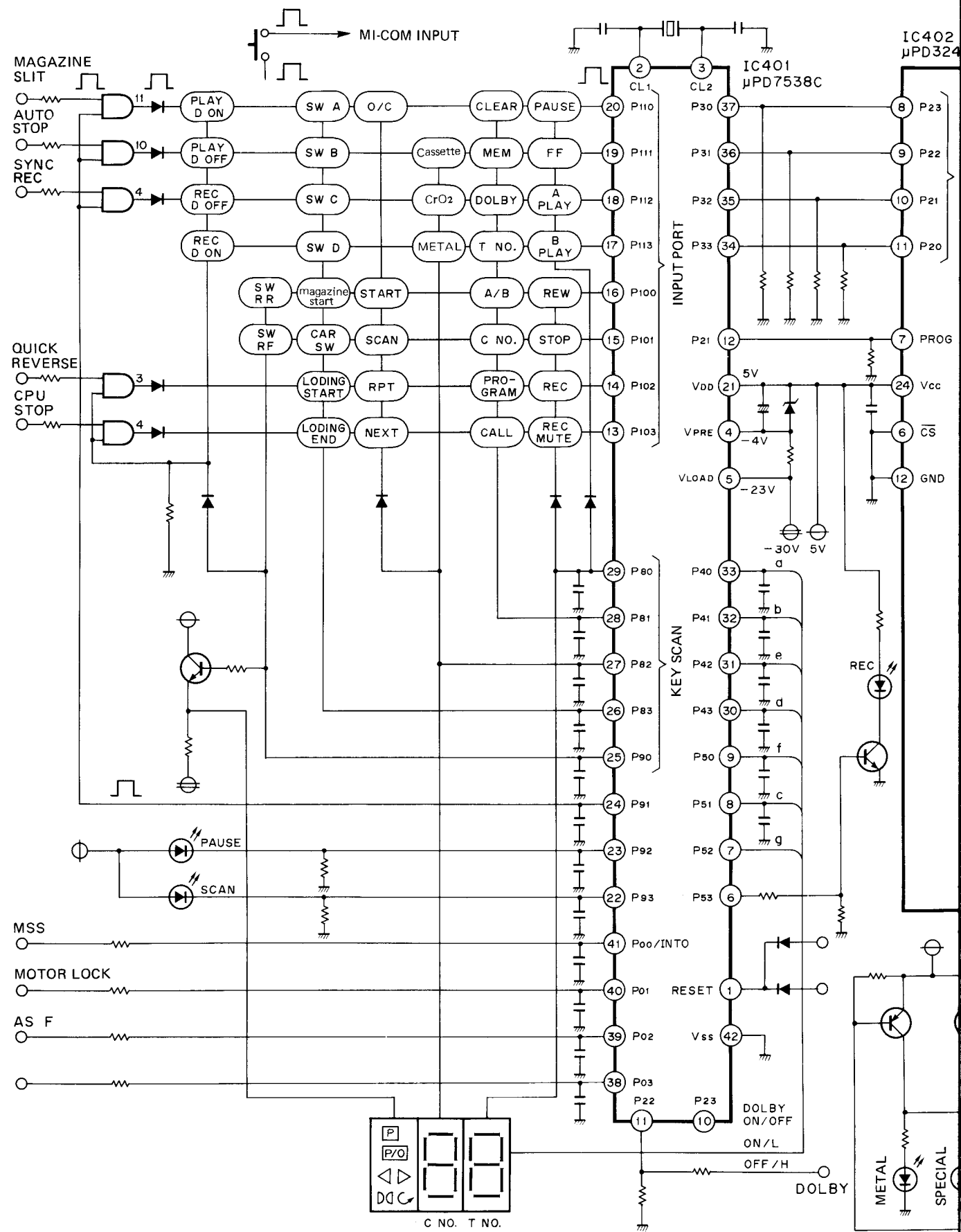
**IC 702 : LC7815H  
FUNCTION**



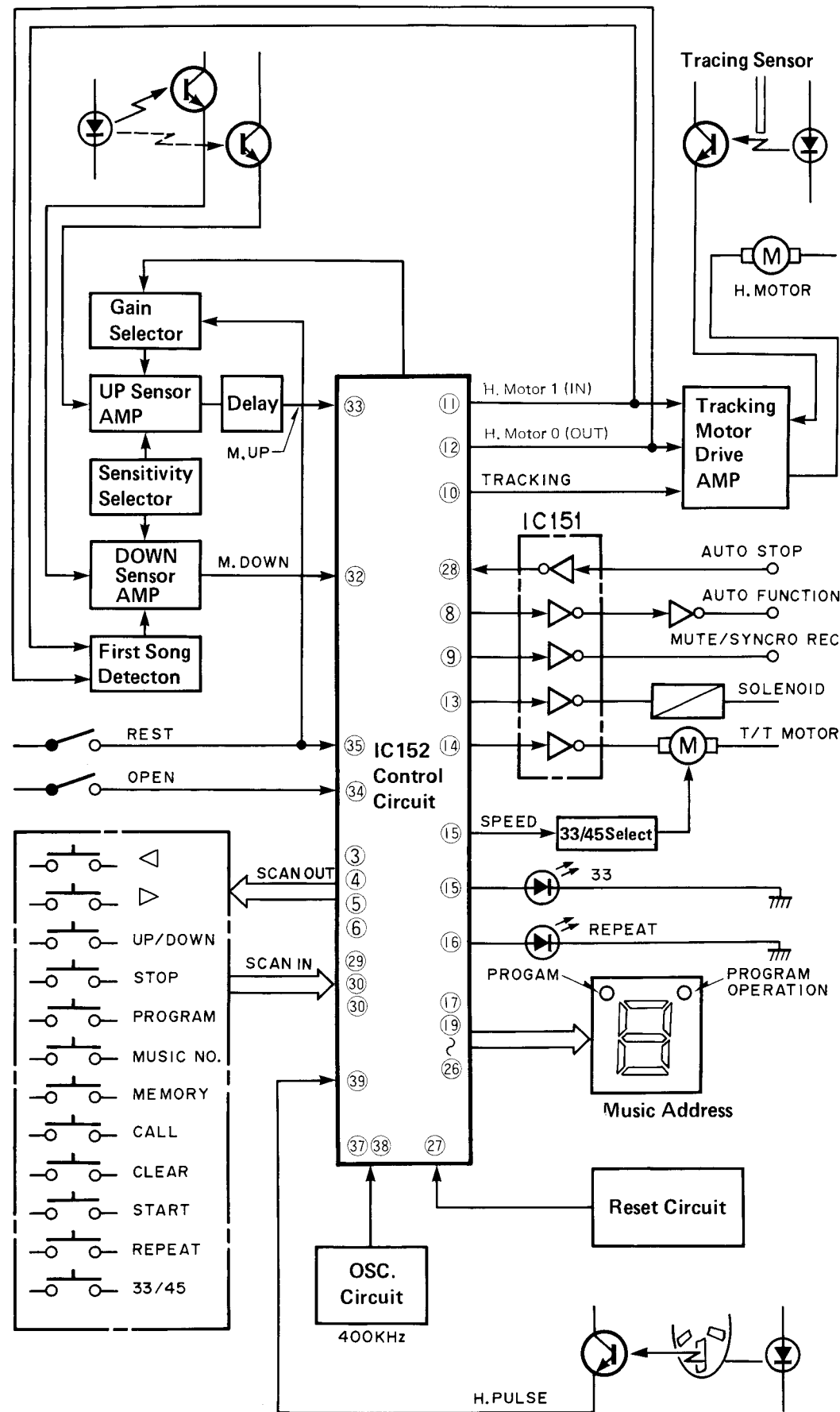
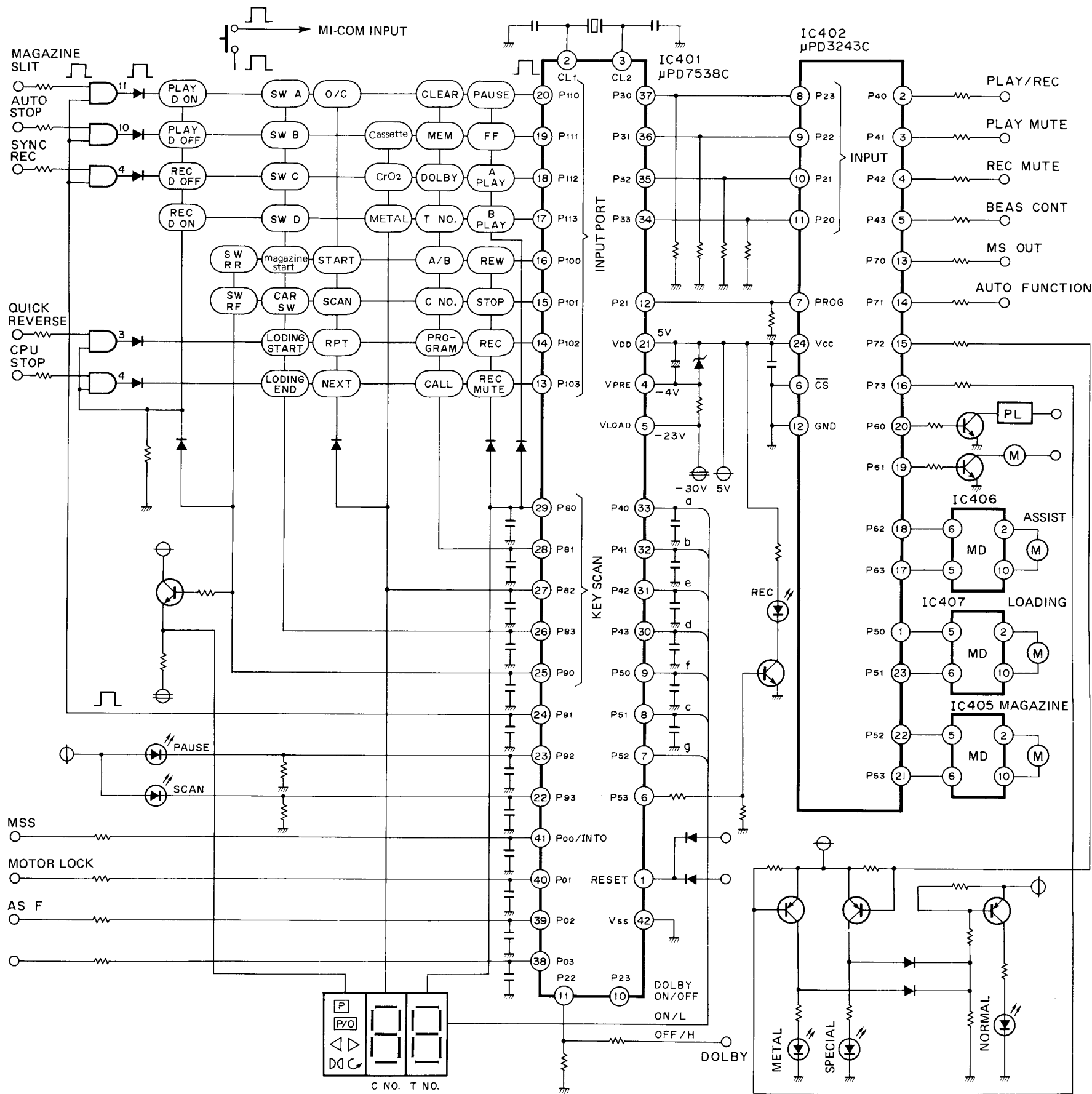
IC 703 : STK4151 II / STK4161 II  
POWER AMP.



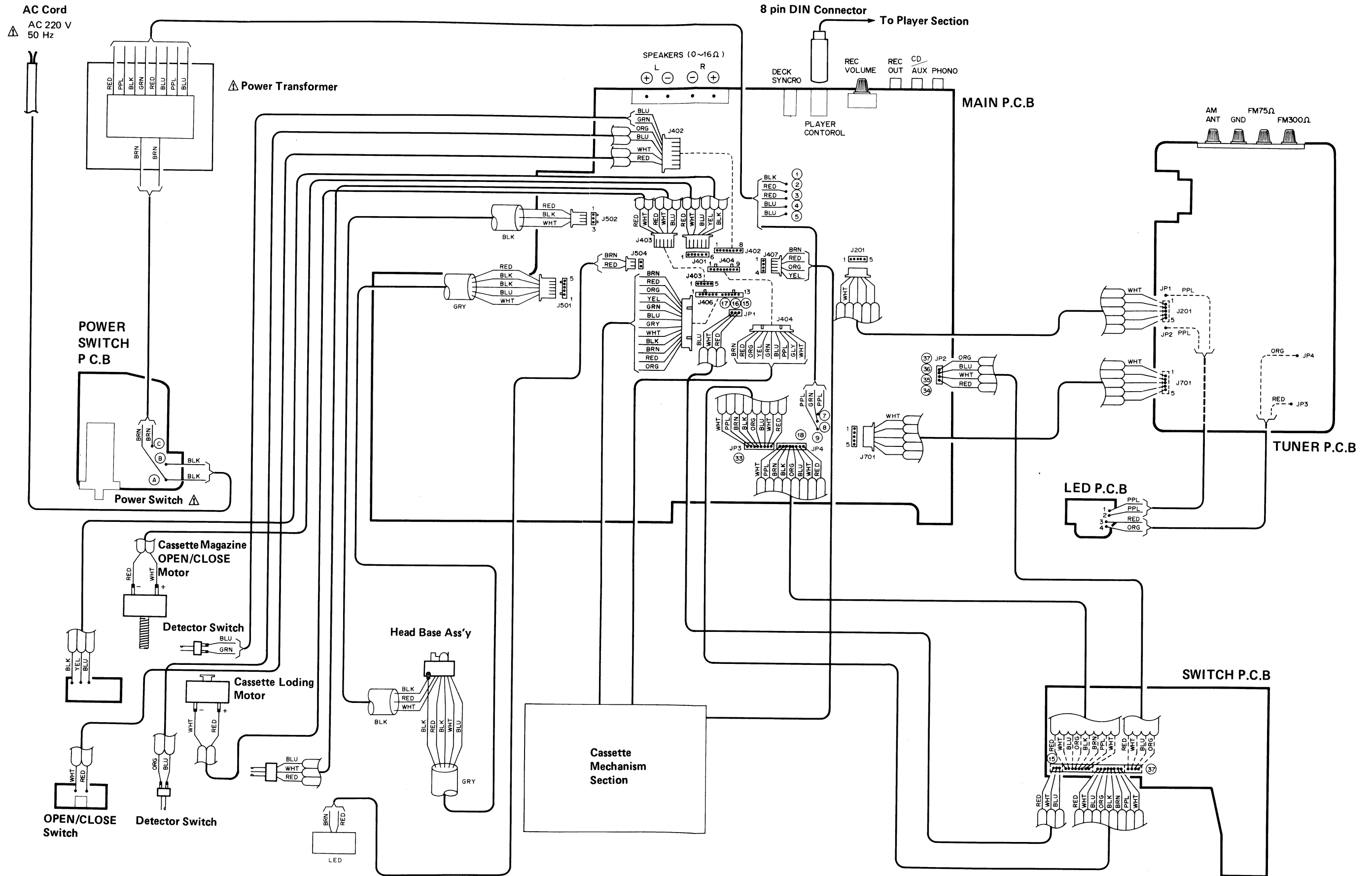
BLOCKSCHALTBIID

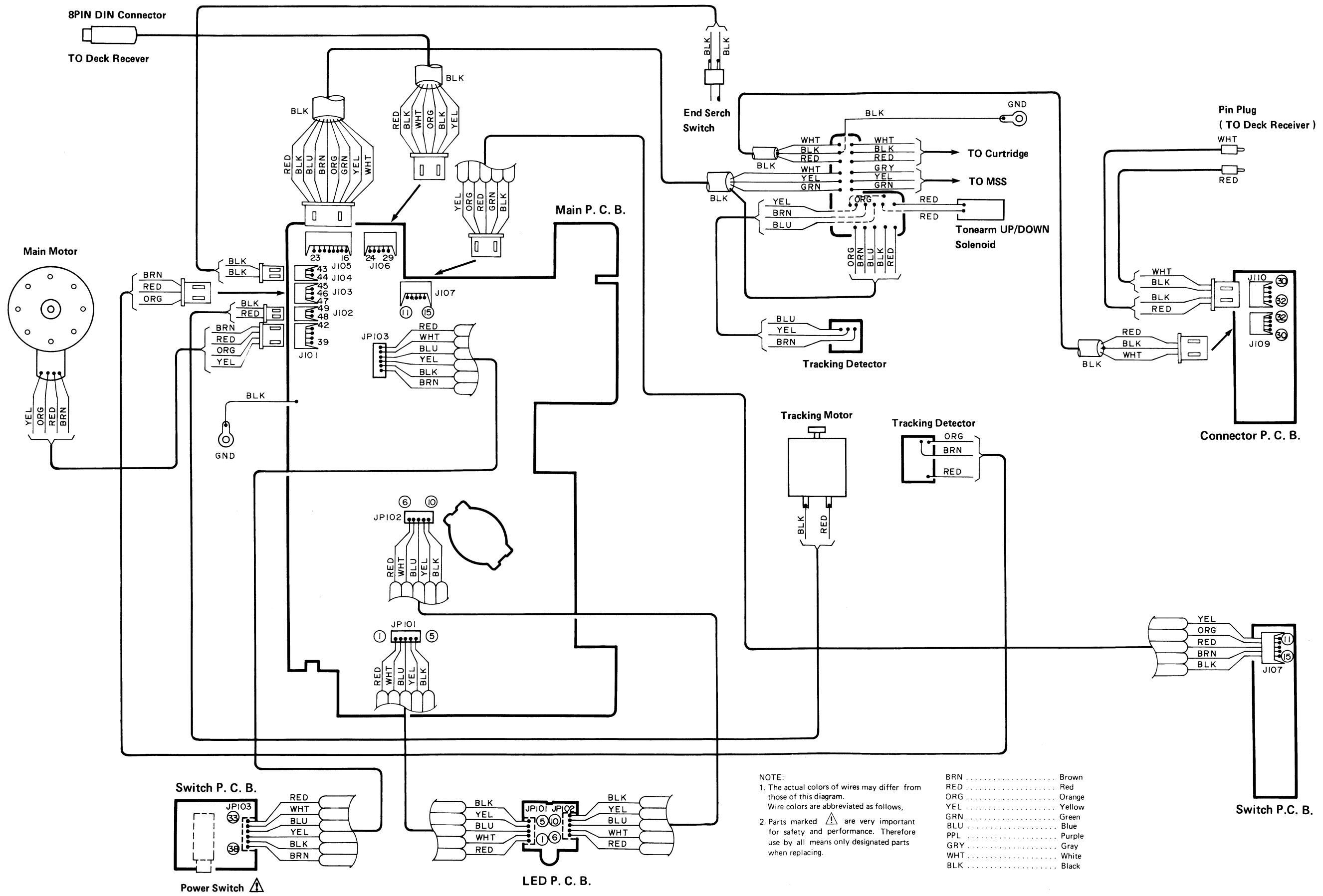


BLOCKSCHALTBILD



VERDRAHTUNGSPLAN



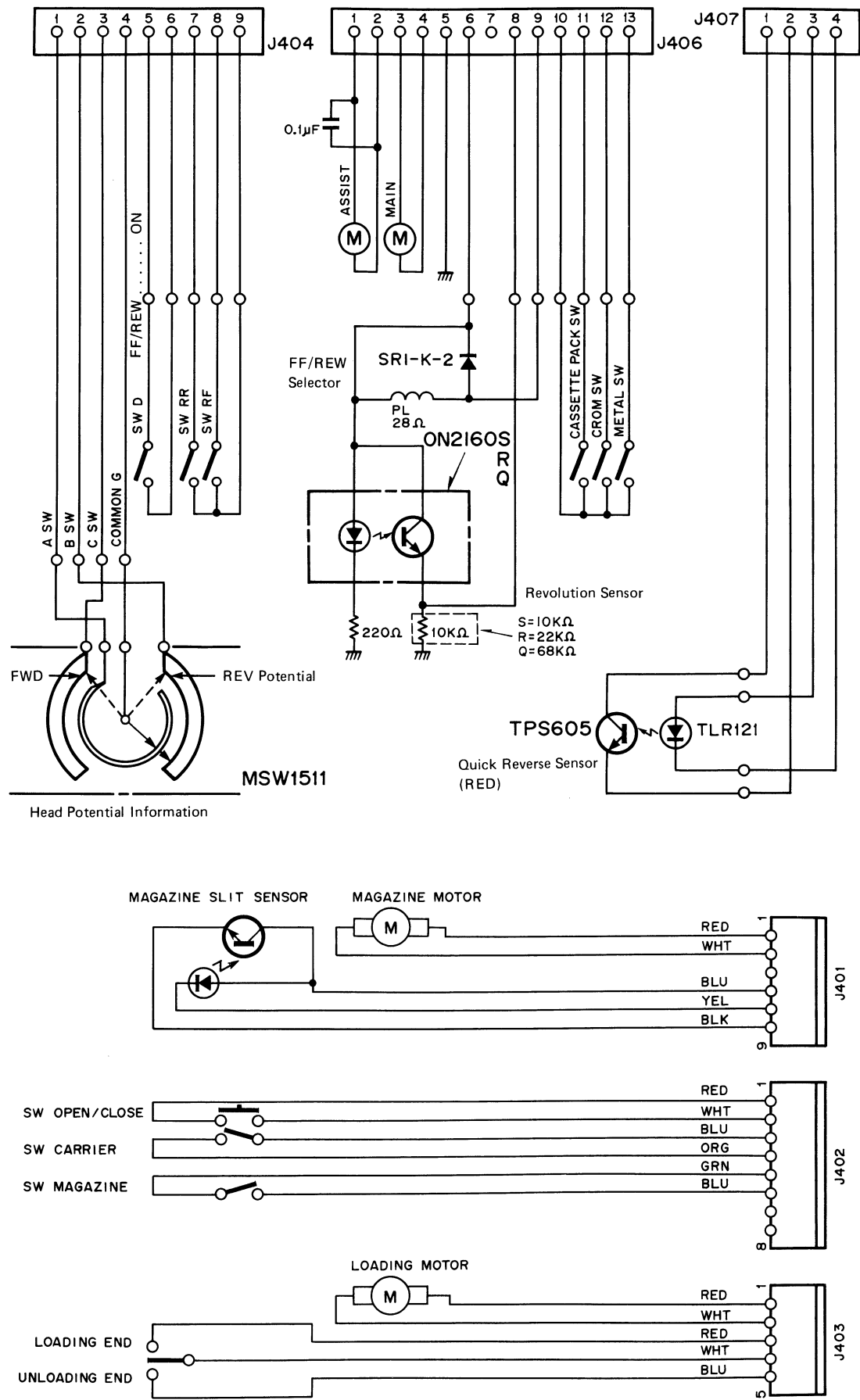


NOTE:  
 1. The actual colors of wires may differ from those of this diagram. Wire colors are abbreviated as follows,  
 2. Parts marked  $\Delta$  are very important for safety and performance. Therefore use by all means only designated parts when replacing.

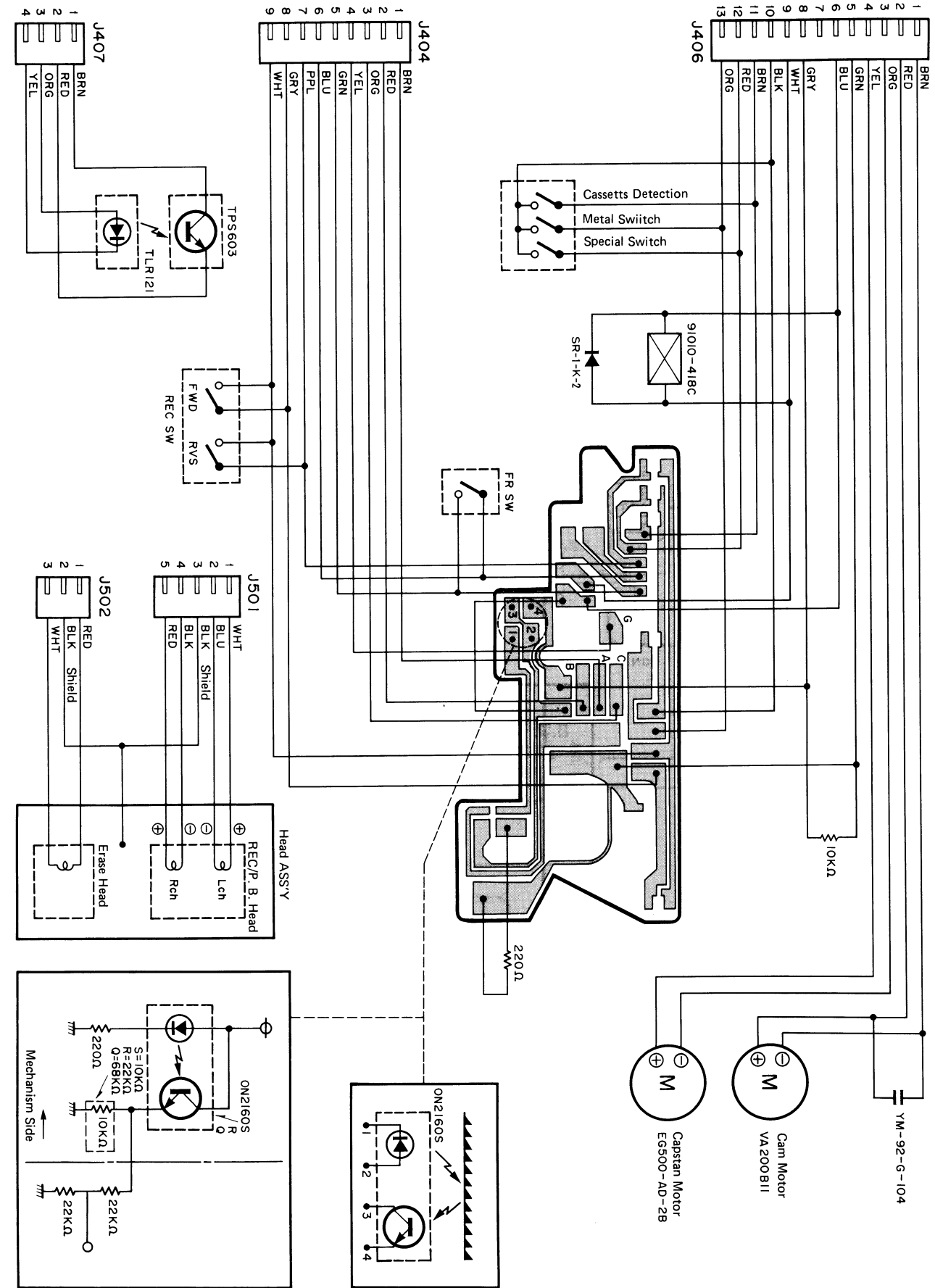
- BRN ..... Brown
- RED ..... Red
- ORG ..... Orange
- YEL ..... Yellow
- GRN ..... Green
- BLU ..... Blue
- PPL ..... Purple
- GRY ..... Gray
- WHT ..... White
- BLK ..... Black



ANSCHLUSSVERDRÄHTUNGSPLAN DES MECHANISMUS



SCHEMASCHALTBILD DES MECHANISMUS



SCHALTPLAN ANMERKUNGEN

SCHALTPLAN ANMERKUNGEN

1. Einheiten für Kondensatoren und Widerstände  
 \* Kondensatoren : Ohne Symbol =  $\mu\text{F}$   
 Mit P Kennzeichnung = pF  
 Kondensatoren ohne Spannungsangabe 50V.

\* Widerstände : Ohne Symbol =  $\Omega$   
 Mit k Kennzeichnung = k $\Omega$   
 Mit M Kennzeichnung = M $\Omega$   
 Nicht bezeichnete Widerstände sind 1/6 W-J Stufe.

2. Die Spannungangaben Wurden mit einem 1 M $\Omega$  Digital-Voltmeter gemessen.

\* Tunerteil : Während der FM-und AM-Abstimmung.

( ) gibt AM an.

\* Plattenspielererteil : Im Ruhezustand.







\* Hauptteil : Im Ruhezustand.

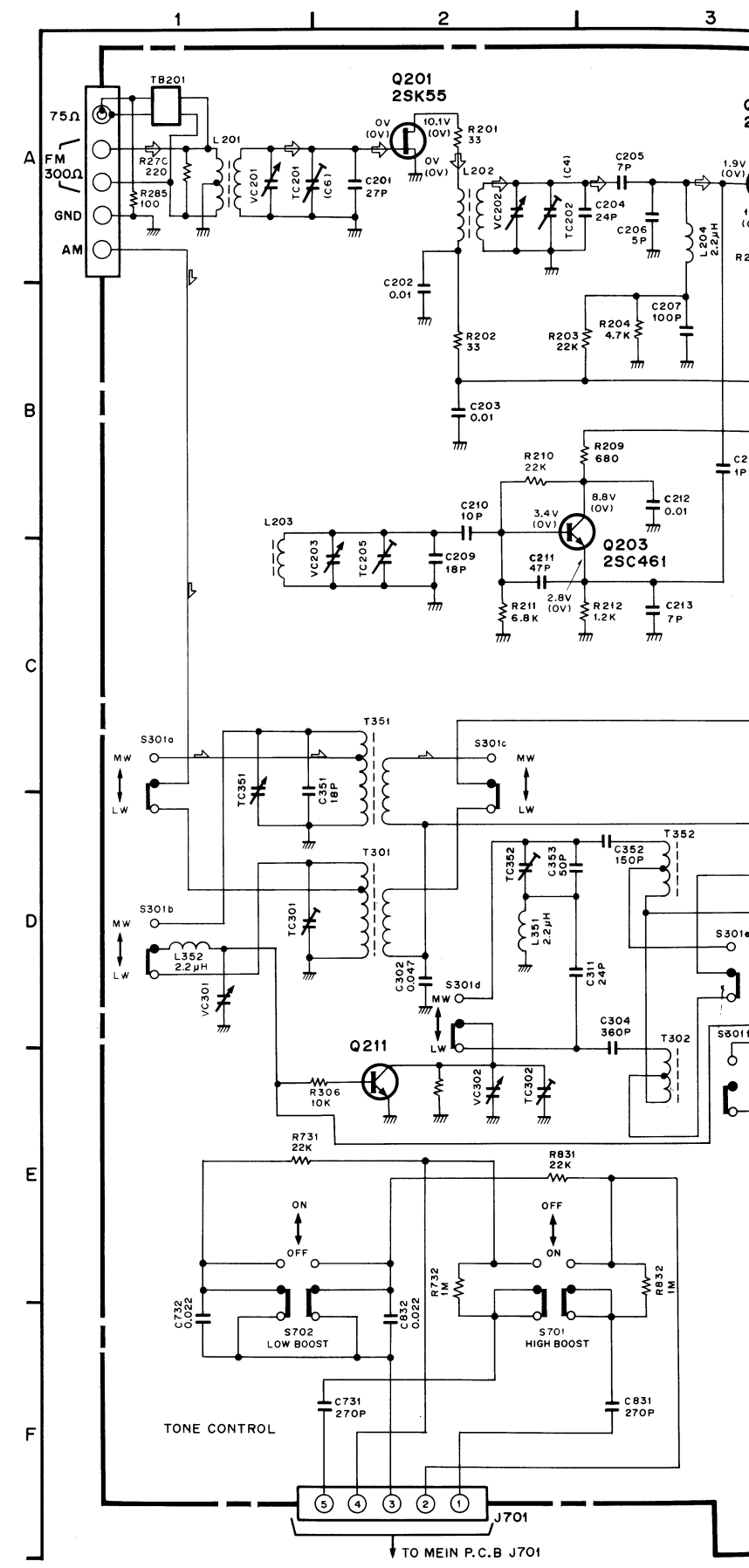
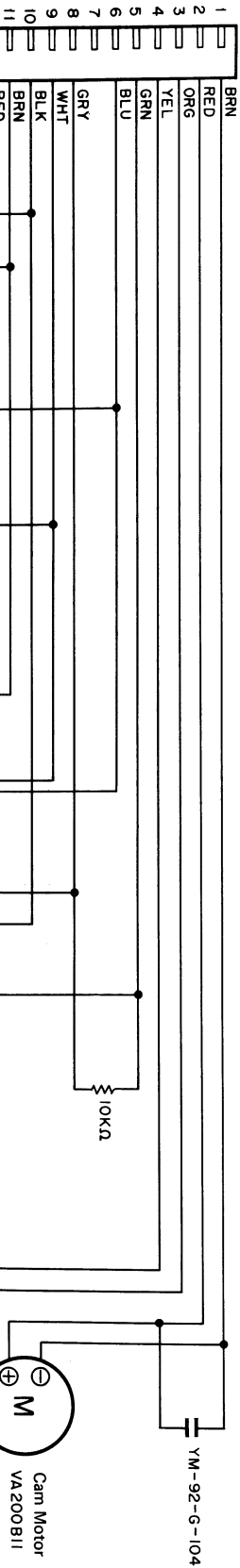
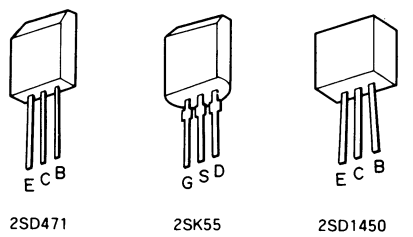
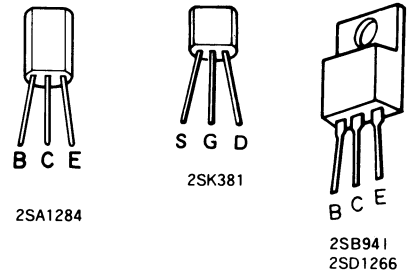
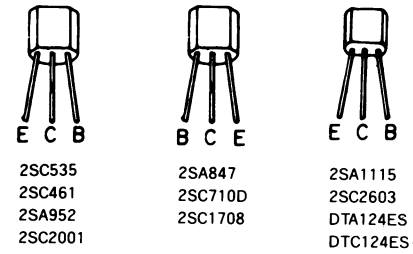
Für IC702 jedoch bedeutet nicht gekennzeichnet Tuner, und ( ) bedeutet Cassettendeck und Plattenspieler.

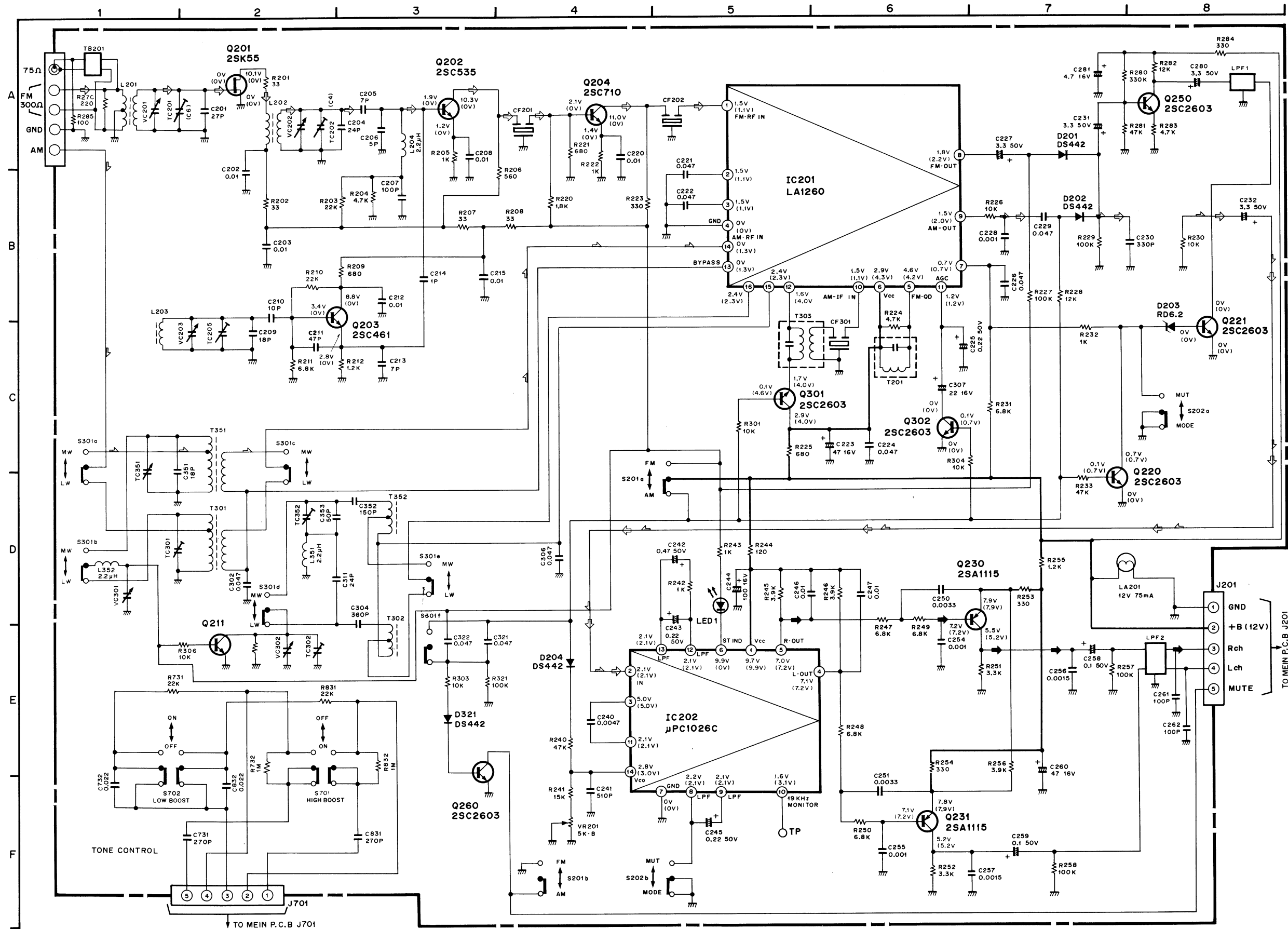
3. Bauteil markiert mit  oder  sind wichtig für Wartung und Leistung. Beachten Sie, daß für den Austausch nur vorgeschriebene Bauteile verwendet werden.

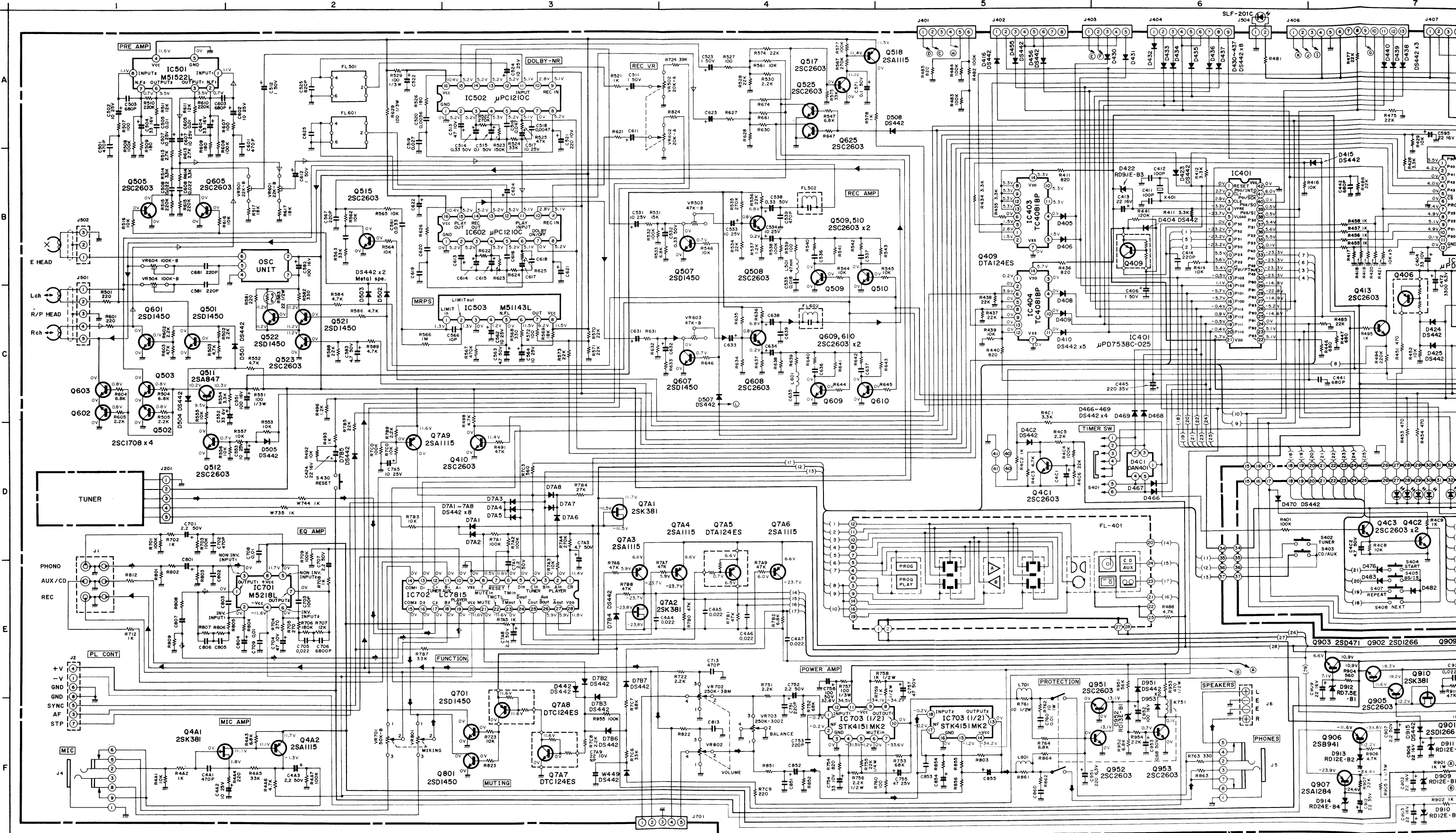
4. Das gezeigt Schaltbild ist das Grundschaltbild. Technische Änderungen sind vorbehalten.

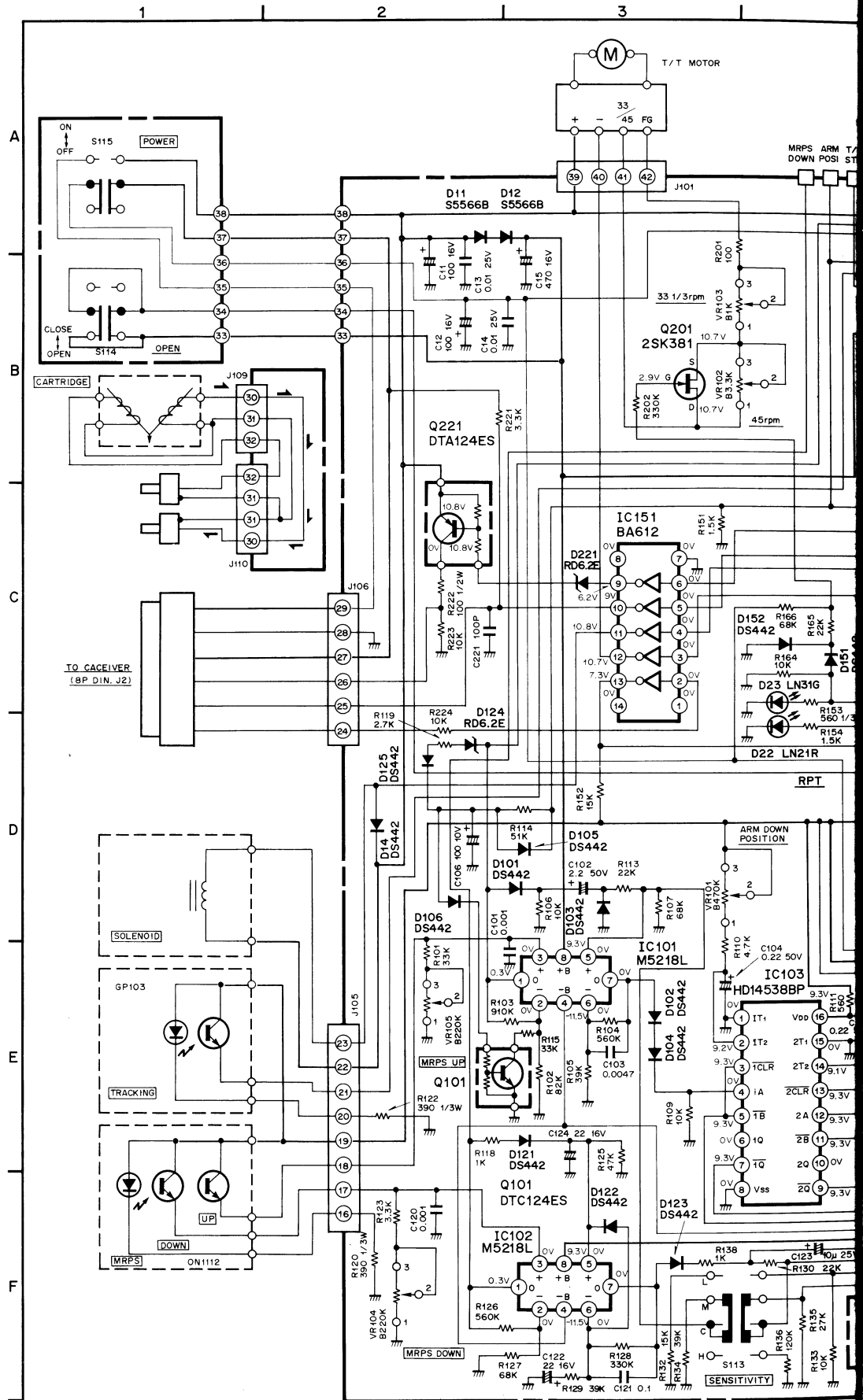
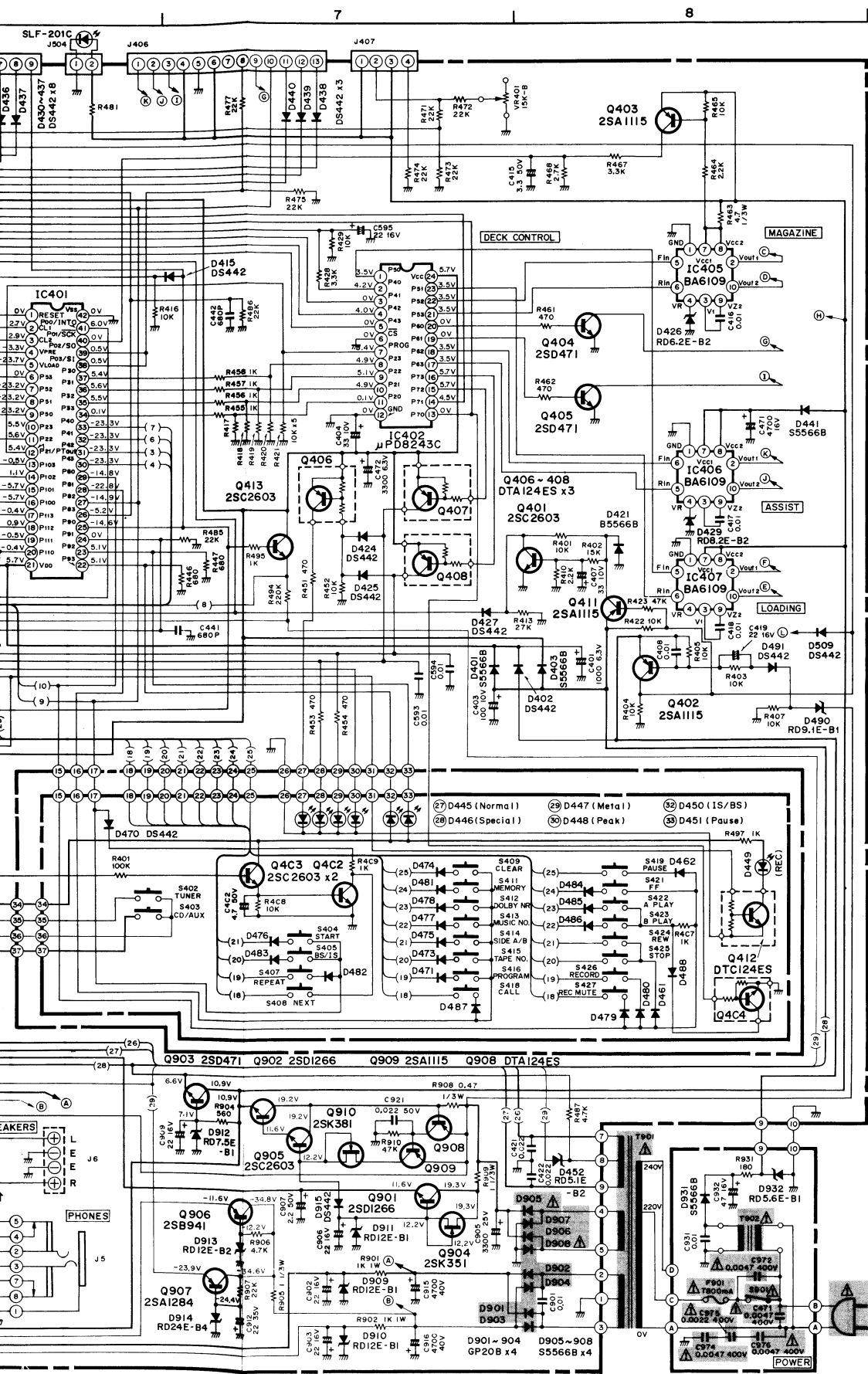
5. Die Richtung des Signalflusses der einzelnen Teile ist folgendermaßen.

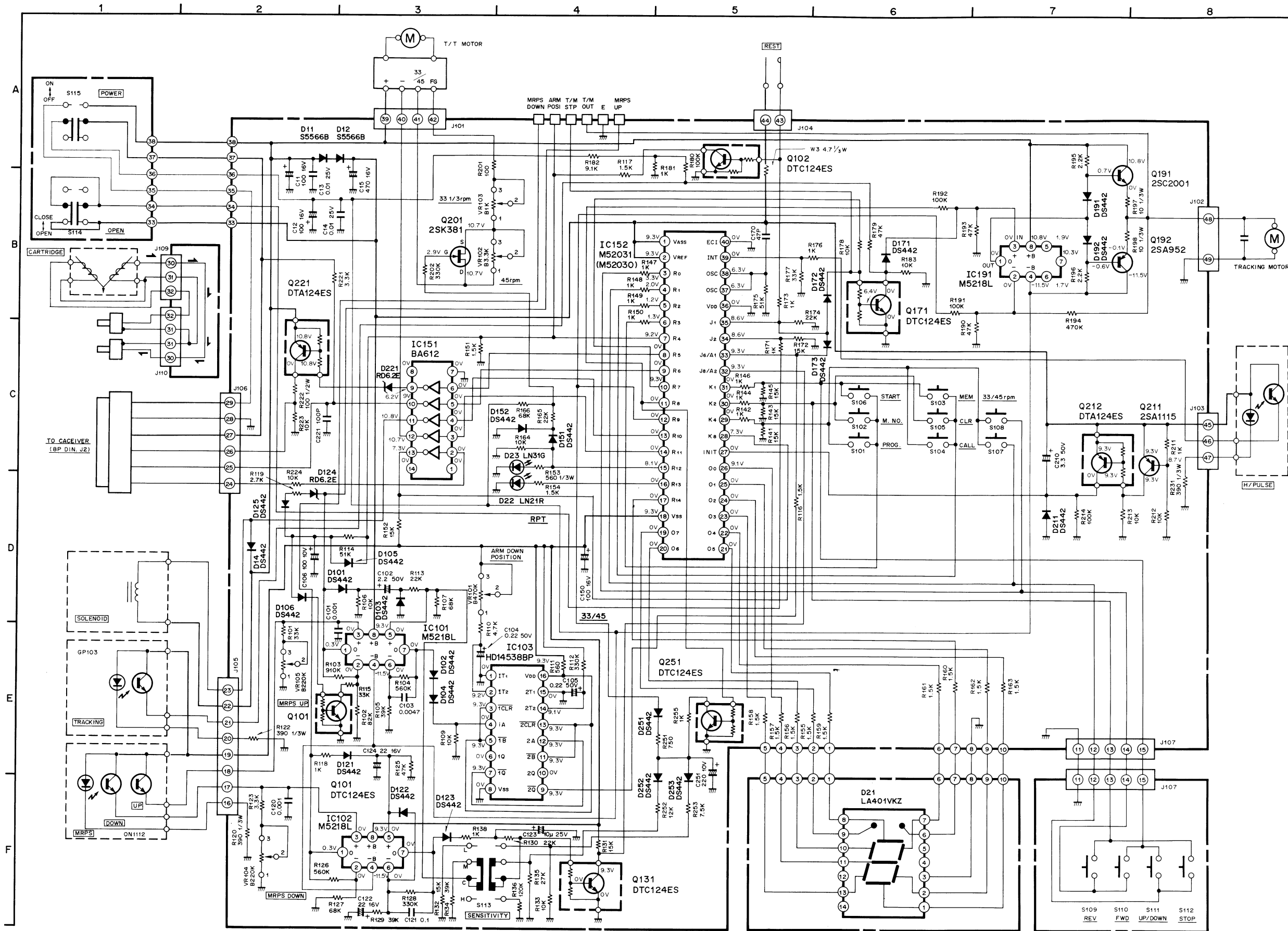
- FM Signal ..... 
- AM Signal ..... 
- Plattenspielersignal ..... 
- Tonsignal ..... 
- Aufgezeichnetes Signal ..... 
- Wiedergabesignal ..... 



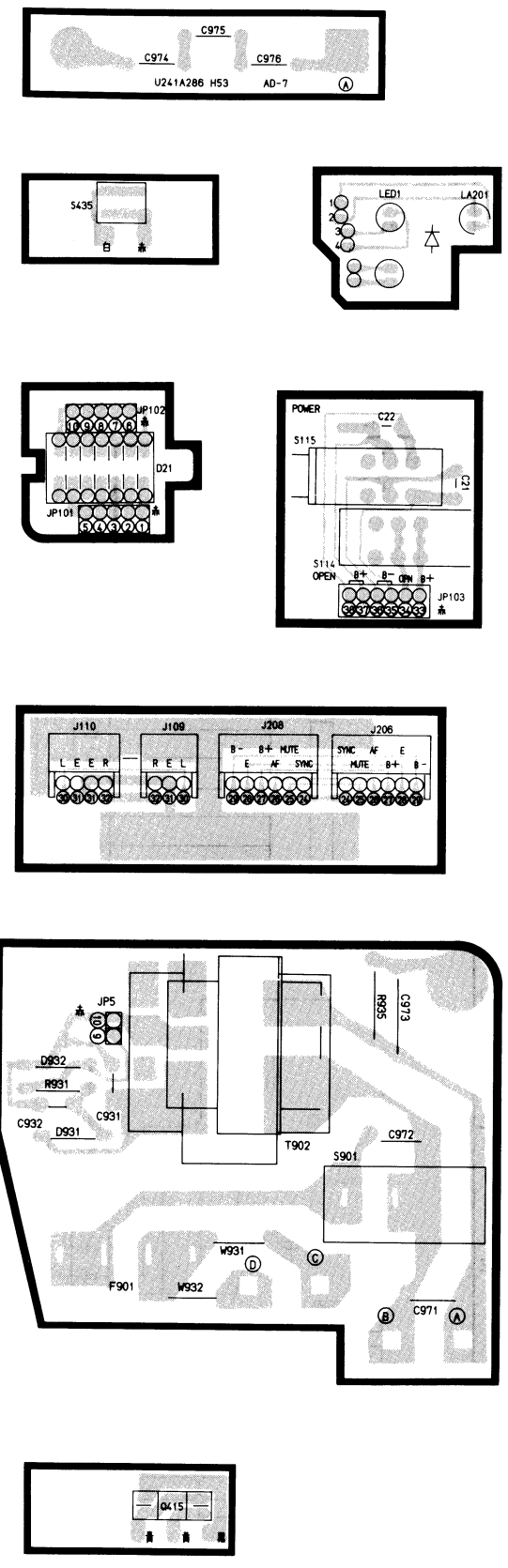
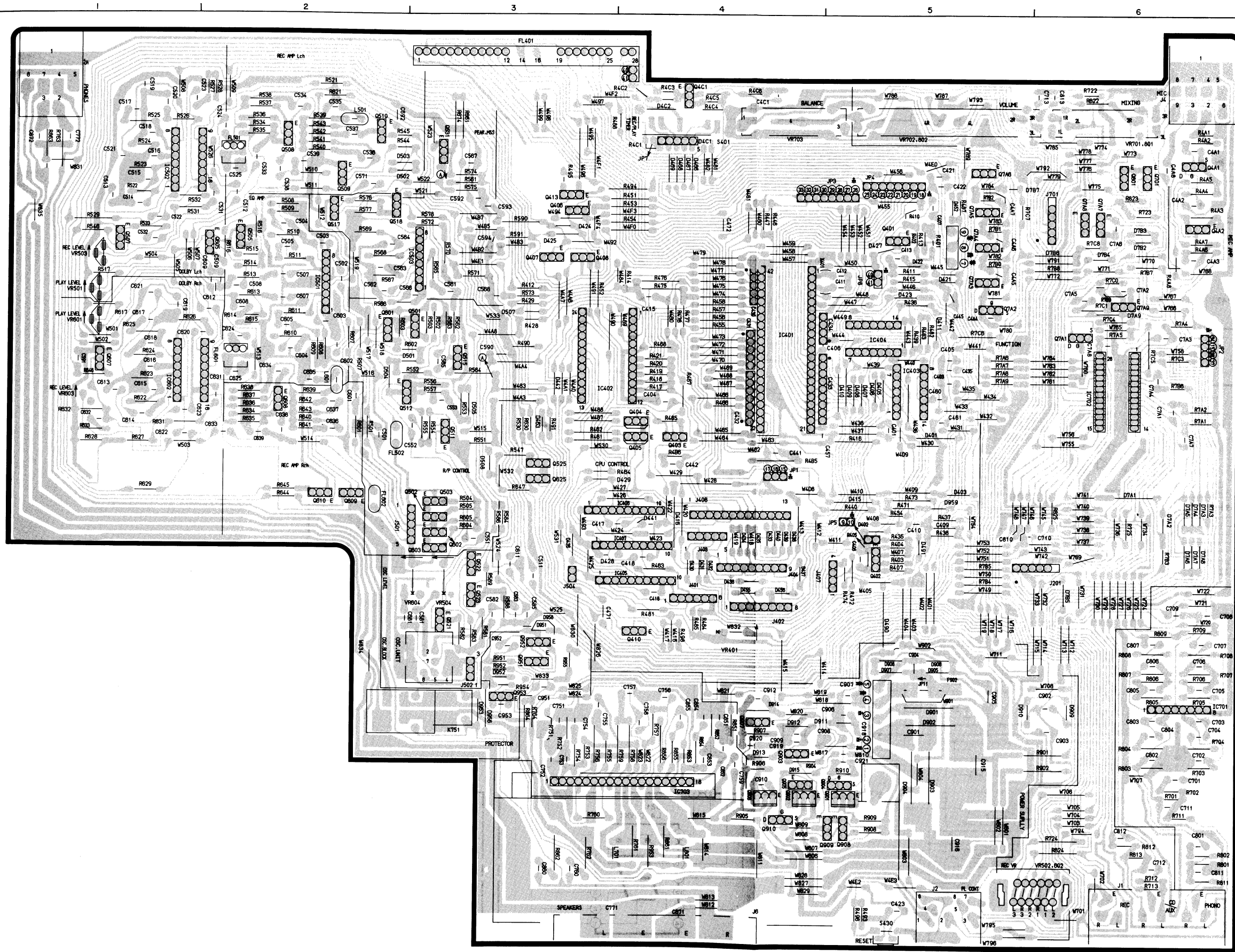


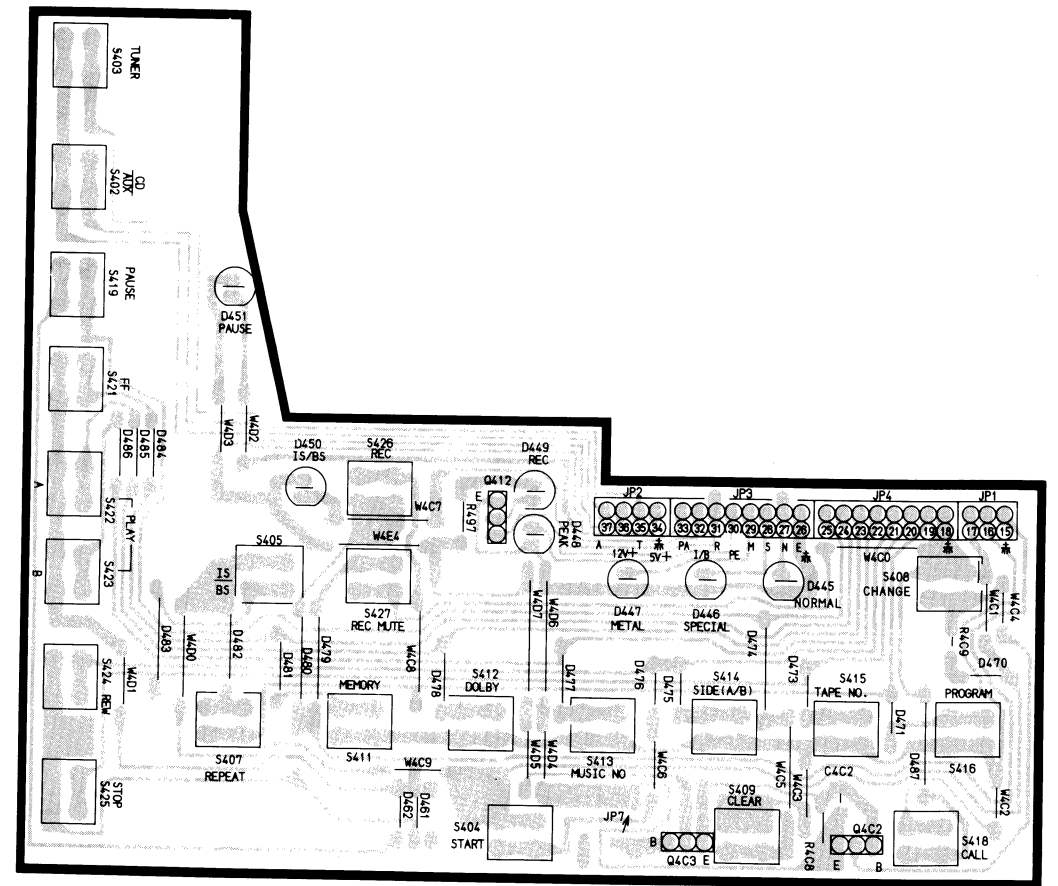
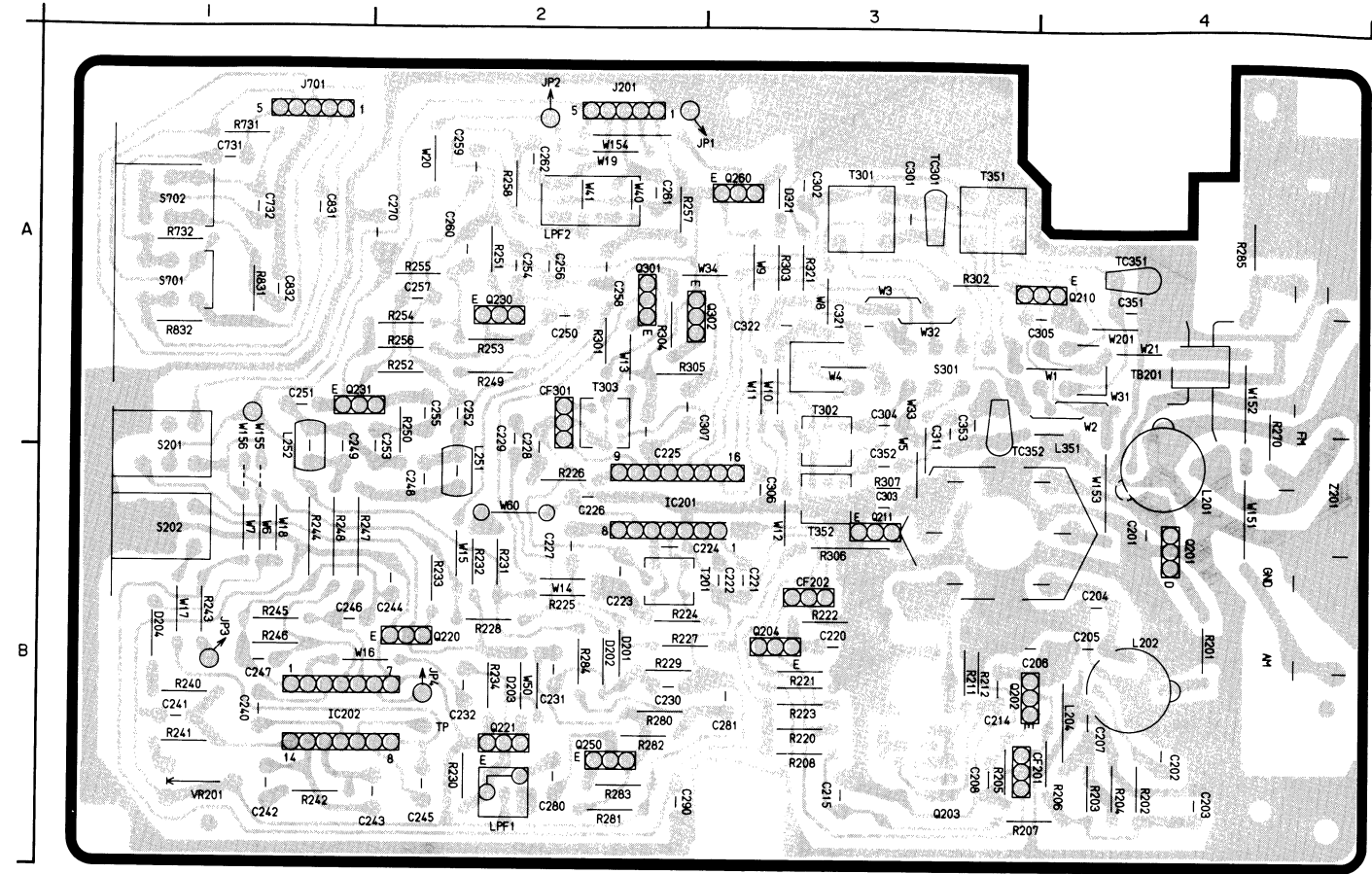
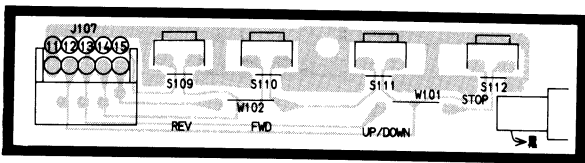
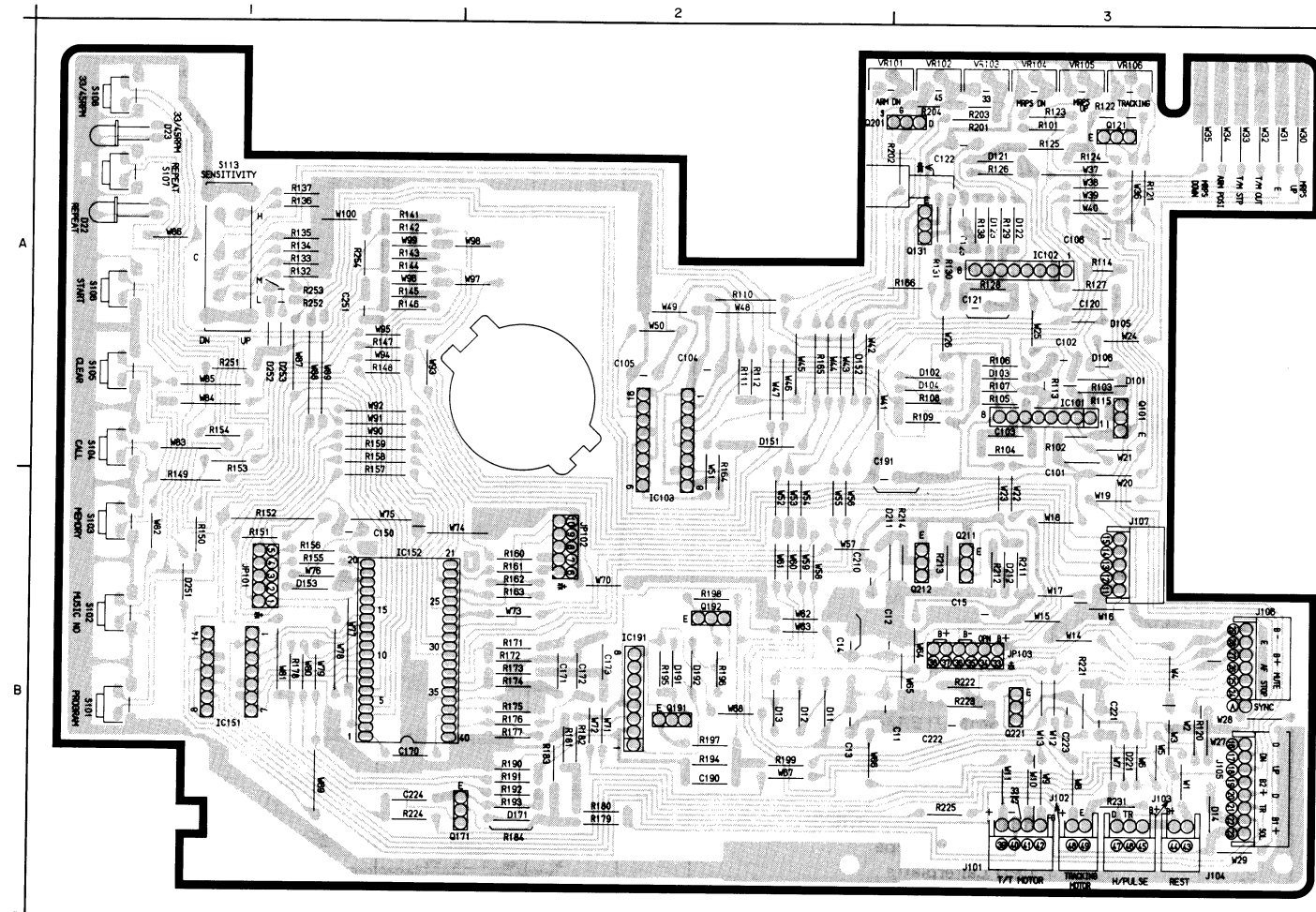






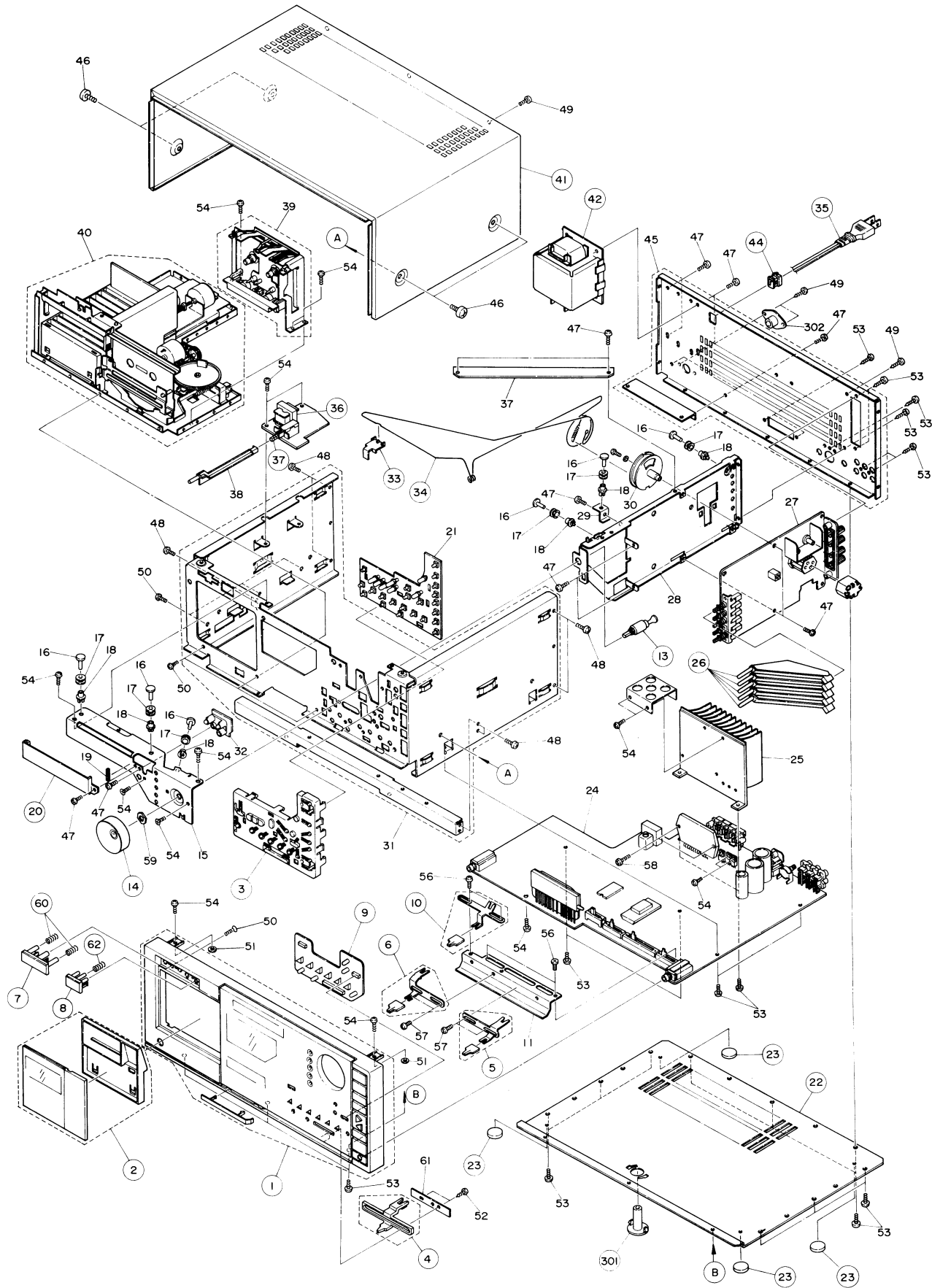








## EXPLOSIONSZEICHNUNG (DECK-RECEIVER)



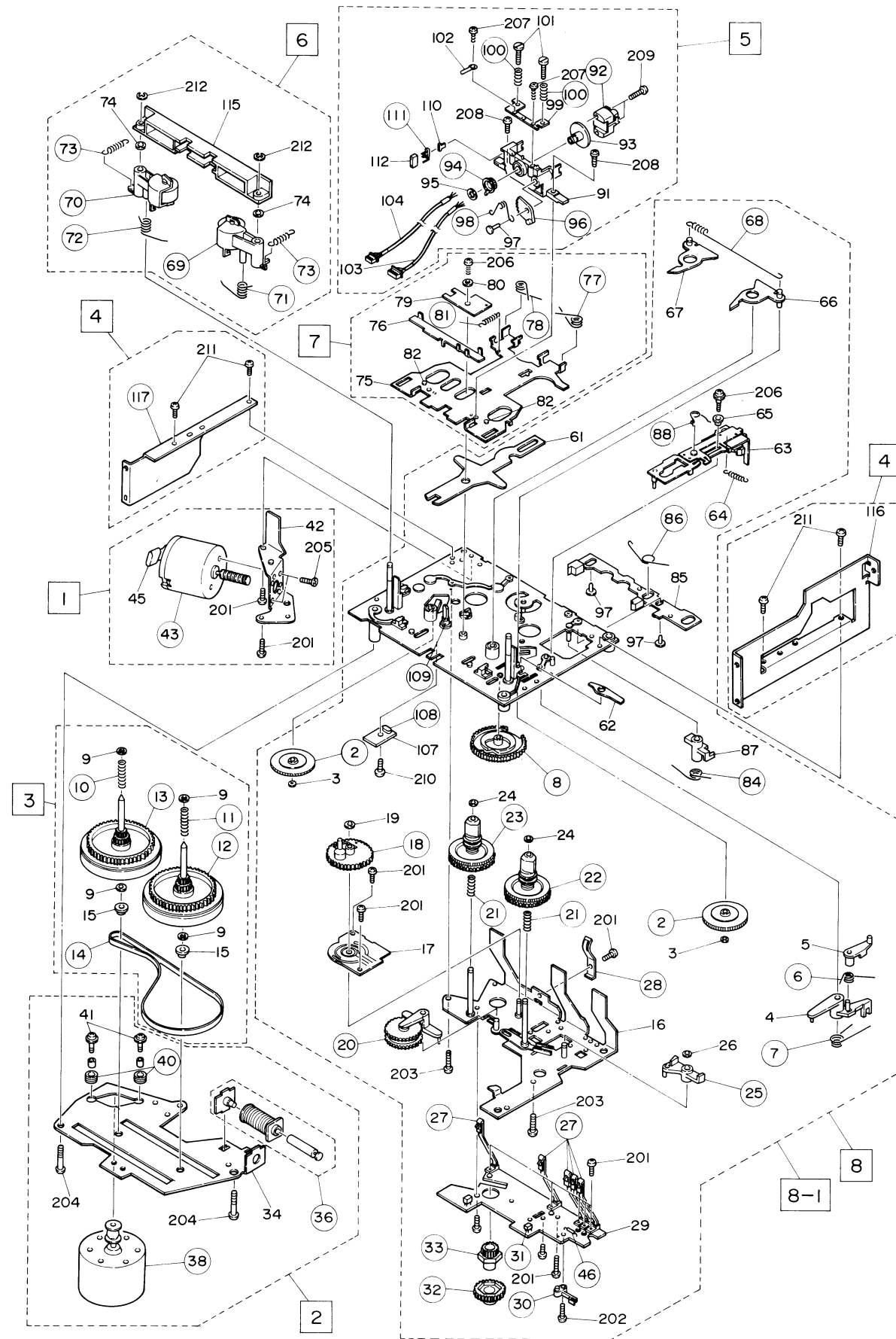
## TEILELISTE (DECK-RECEIVER)

Symbol Nr.	Teile Nr.	Beschreibung
1	M04202100	Vordere Gehäusebaugruppe
2	M04201136	Abdeckung-Baugruppe
3	M04200657	Halter (für Schalter)
4	M04201202	Knopf (VOLUME)
5	M04201205	Knopf-Baugruppe (MIC MIX)
6	M04201204	Knopf-Baugruppe (BALANCE)
7	M04200201	Knopf (POWER)
8	M04201209	Knopf (OPEN/CLOSE)
9	M04201200	Knopf (DECK CONTROL)
10	M04201203	Knopf-Baugruppe (TIMER)
11		Halter
13	M04200675	Abstimmreglerachse
14	M04200204	Knopf-Baugruppe (TUNING)
15		Chassis
16		Riemenscheibenstiel
17		Riemenscheibe
18		Riemenscheibenniet
19		Schirm
20	M04202220	Skala
21		Schalter-Leiterplatte
22	M04200280	Unterbau
23	M04200190	Fuß
24		Hauptleiterplatte
25		Radiator
26	M04200208	Knopf (MUTE/MODE)
27		Tuner-Leiterplatte
28		Tuner-Leiterplattenunterbau
29		Halter
30		Riemenscheibe (TUNING)
31		Chassis-Baugruppe
32		LED Leiterplatte
33	M04200250	Zeiger
34	M07454061	Skalenschnur
35	M04167440	Netzkabel
36	M04202500	Leistungstransformator (Speicherschutz)
37	M04176355	Druckschalter (POWER)
38		Relaisstab
39		Cassettendeck-Baugruppe
40		Cassettendeckmechanismus-Baugruppe
41		Behälter
42	M04201162	Leistungstransformator
44	M07602060	Klemmeinrichtung
45		Rückplatten-Baugruppe
46		Schraube 2-4x6
47		Schraube M3x6
48		Schraube M3x6 (Schwarz)
49		Schraube 2-3x8 (Schwarz)
50		Senkschraube 2-3x6
51		Unterlagscheibe
52		Schraube 1-2.6x8
53		Schraube 1-3x8 (Schwarz)
54		Schraube 2-3x6 (Schwarz)
55		Schraube 1-3x6
56		Schraube M2x3
57		Spezialschraube
58		Schraube 2-3x16
59		Mutter
60	M04200761	Federring (Knopf POWER)
61		Halter
62	M04200760	Federring (OPEN/CLOSE)

Symbol Nr.	Teile Nr.	Beschreibung
301	M04200655	Halter (TRANSPORT)
302	M04200658	Halter (TRANSPORT)

## EXPLOSIONSZEICHNUNG (CASSETTENDECK)

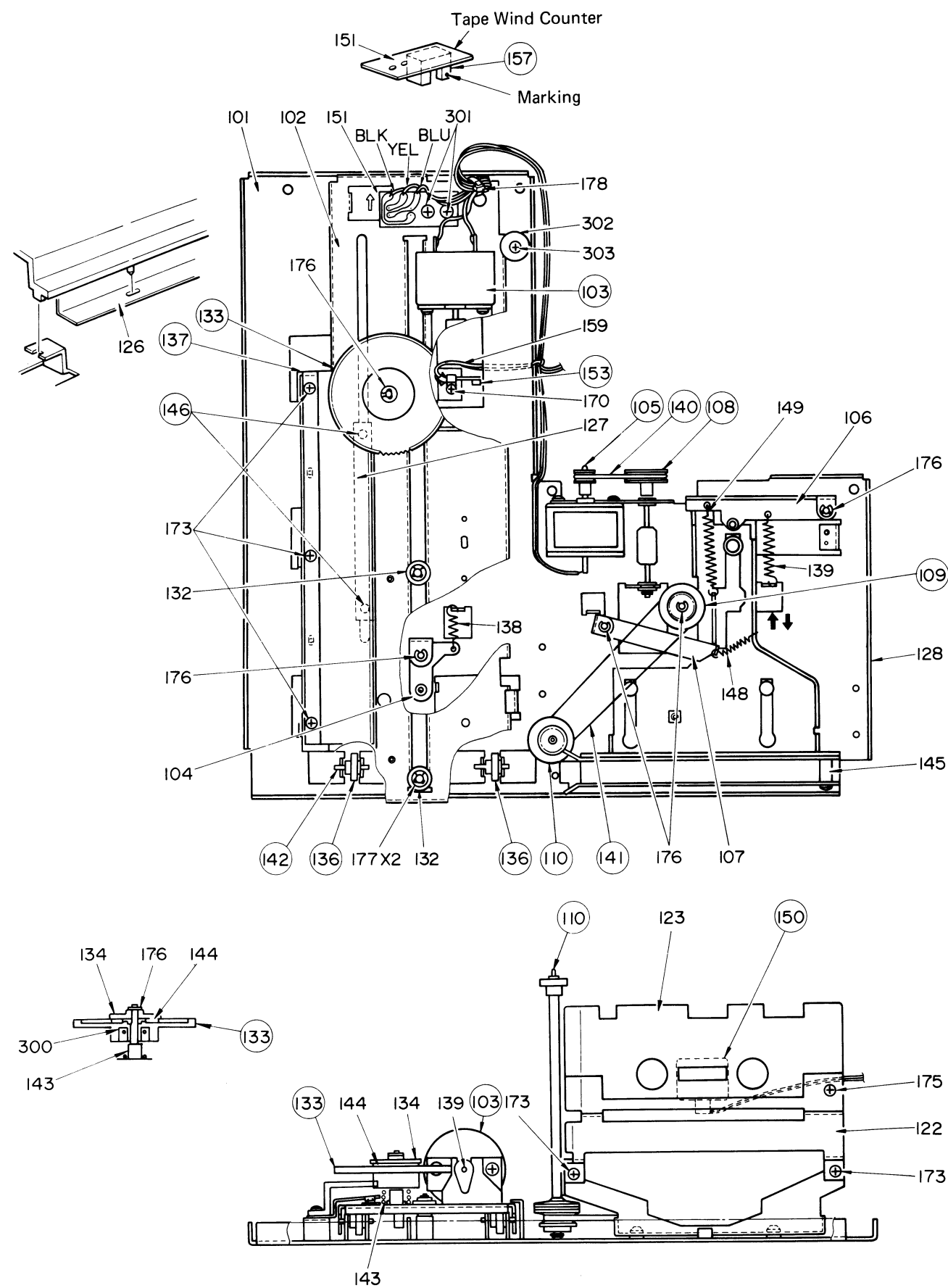
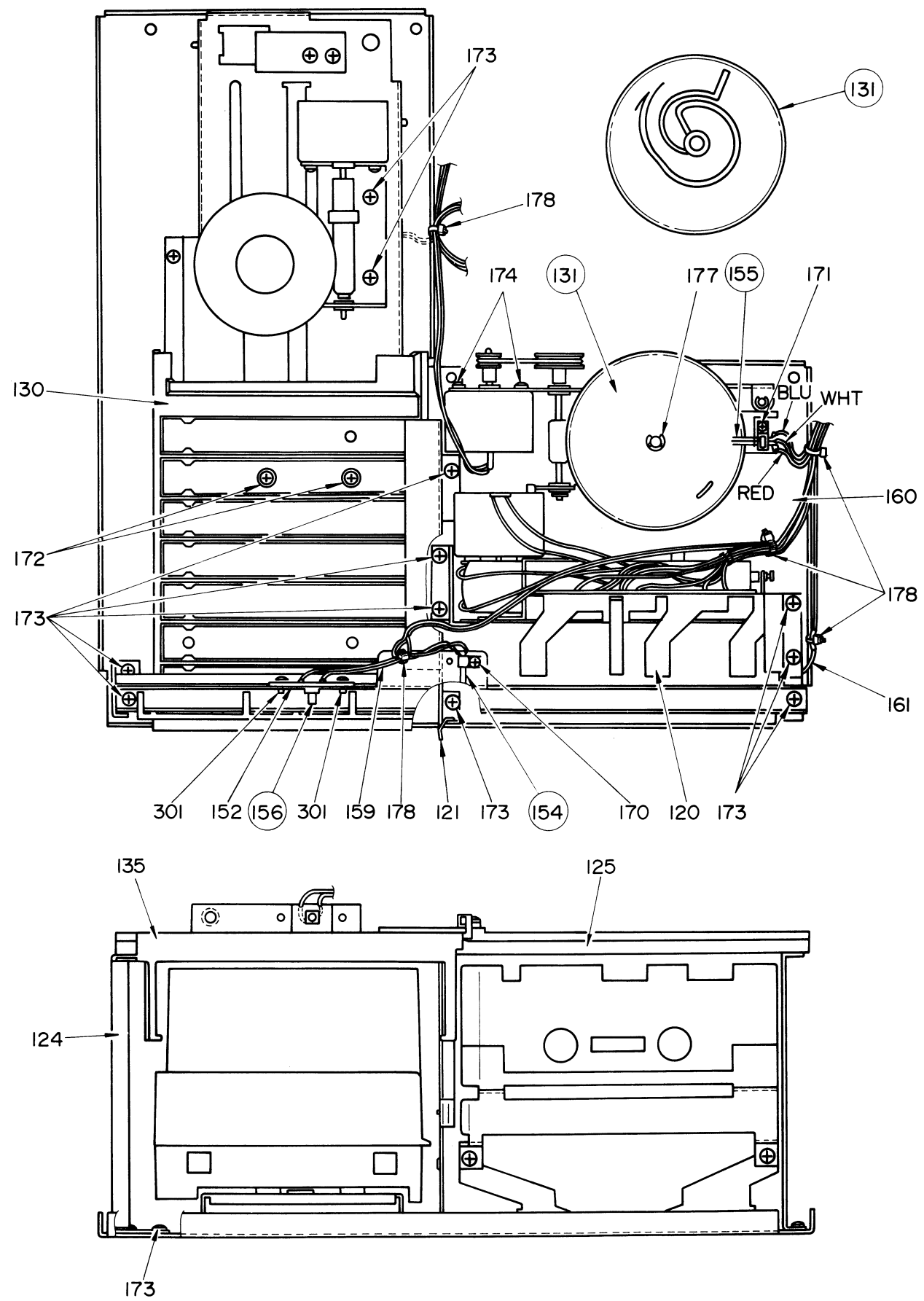
## TEILELISTE (CASSETTENDECK)



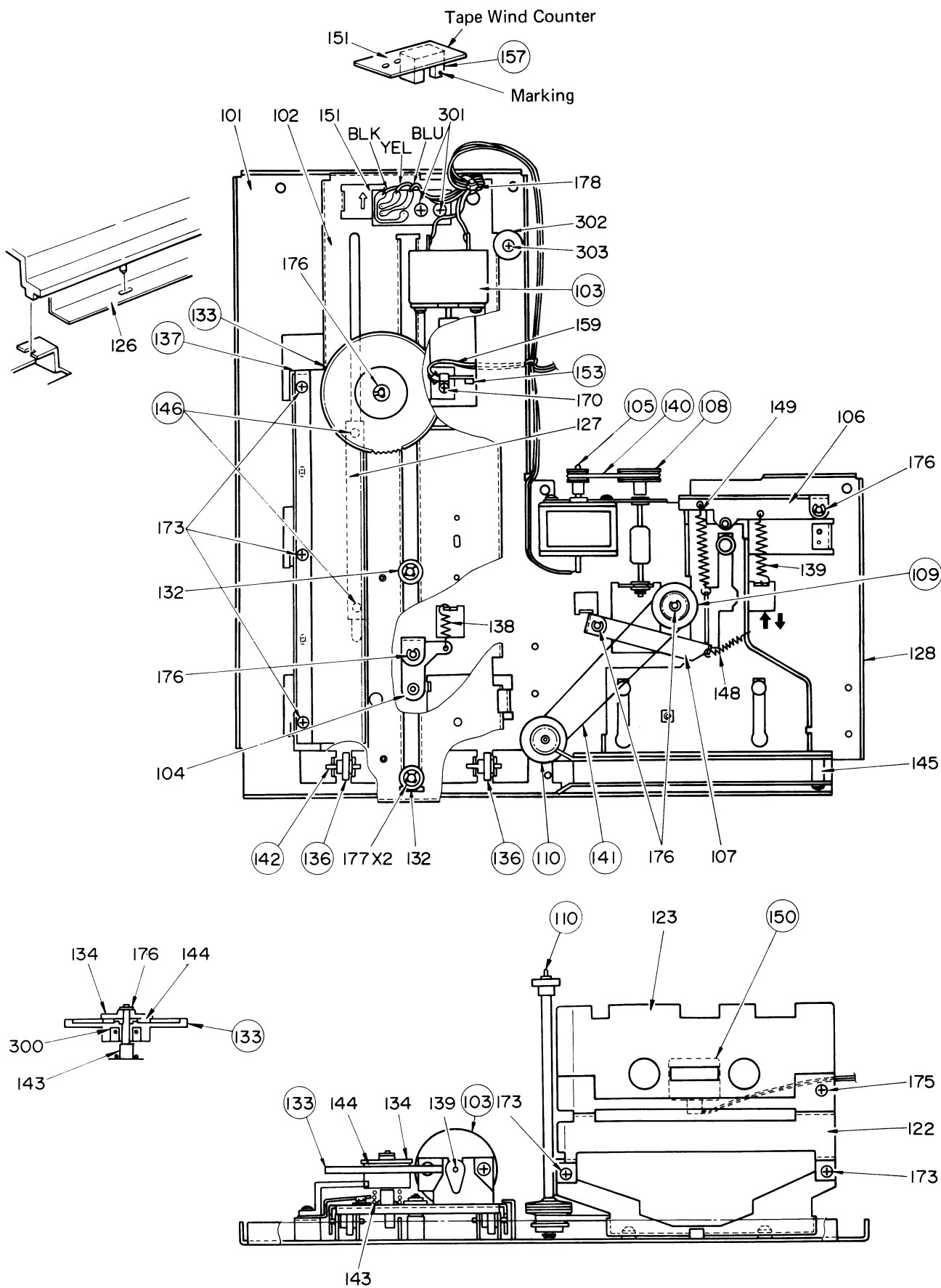
Symbol Nr.	Teile Nr.	Beschreibung
-1-		Sekundärmotor-Baugruppe
42		Winkel (Motor)
43	M04200556	Motor-Baugruppe
45		Kapazität
201		DT Schraube
205		Schraube (Motor)
-2-		Unterbau (Motor)
34		Platte (Motor)
36	M04200531	Tauchkern-Baugruppe
38	M04200554	Motor-Baugruppe
40		Polster (Motor)
41		Schraube (Motor)
204		Schraube
-3-		Schwungrad-Baugruppe
9		Unterlagscheibe
10	M04200765	C-Feder
11	M04200766	C-Feder
02	M04200756	Schwungrad-Baugruppe A
13	M04200757	Schwungrad-Baugruppe B
14	M04200717	Hauptriemen
15		Metall
-4-		Halter-Baugruppe
116		Halter R
117		Halter L
211		DT Schraube
-5-		Tonkopfstände-Baugruppe
91		Tonkopfständer
92	M04200520	A/W/L-Kopf
93		Halter (Kopf)
94	M04200744	Zahnrad A
95		Unterlagscheibe
96	M04200745	Zahnrad B
97		Beide
98	M04200789	Feder
99		Platte (Azimut)
100	M04200790	C-Feder
101		Schraube (Kopf-Azimuteinstellung)
102		Öse
103		Abschirmkabel
104		Abschirmkabel
110		Lichtrohre
111	M04200307	TR-TPS605
112		Beide
207		Schraube
208		Schraube
209		Schraube (Kopf)
-6-		Andruckrollenbaugruppe
69	M04200720	Andruckwellenarm-Baugruppe-R
70	M04200721	Andruckwellenarm-Baugruppe-L
71	M04200780	Feder
72	M04200781	Feder
73	M04200782	Feder
74		Unterlagscheibe
115		Führung (Cassette)
212		E-Ring

Symbol Nr.	Teile Nr.	Beschreibung
-7-		Tonkopfsockel-Baugruppe
75		Tonkopfsockel
76		Tonkopf-Gleitvorrichtung
77	M04200783	Feder
78	M04200784	Feder
79		Platte (Halter)
80		Unterlagscheibe
81	M04200785	T-Feder
82		Beide
206		Schraube
-8-		Zahnrad-Baugruppe
-8.1-		Spulenaufgaben-Baugruppe
1		Chassis-Baugruppe
2	M04200739	Zahnrad A
3		Unterlagscheibe
4		Triggerarm
5		Triggerarm B
6	M04200763	Feder
7	M04200764	Feder
8	M04200740	Nockenrad
16	REEL CHASSIS	Spulenbaugruppe
17		Leiterplatte-B
18	M04200741	Hilfszahnrad
19		Unterlagscheibe
20	M04200634	Zug-Baugruppe
21	M04200767	C-Feder
22	M04200703	F-Spulenbaugruppe
23	M04200704	R-Spulenbaugruppe
24		Unterlagscheibe
25	M04200607	F/R Arm
26		Unterlagscheibe
27	M04200396	Aufnahmetaste
28	M04200656	Cassettenhalter
29		Leiterplatte-A
30	M04200376	Schalterblatt
31	M04200306	Photosensor
32	M04200742	Zahnrad H
33	M04200743	Zahnrad G
46	M04200326	Diode SR-1-K-2
61		Reverse-Arm
62		Cue-Arm
63		F/R Hebel
64	M04200768	C-Feder
65		Manschette
66		Arm-A-Baugruppe R
67		Arm-A-Baugruppe L
68	M04500769	T-Feder
84	M04200786	Feder
85		Bremsplatten-Baugruppe
86	M04200787	Feder
87		Zeitenstellungsarm
88	M04200788	Feder
107		P-Platte
108	M04200327	LE. Diode TLR-121
109		Lichtrohre A
201		Schraube
202		Schraube
203		Schraube
206		Schraube
210		Schraube

EXPLOSIONSZEICHNUNG (CASSETTENEINZUG)



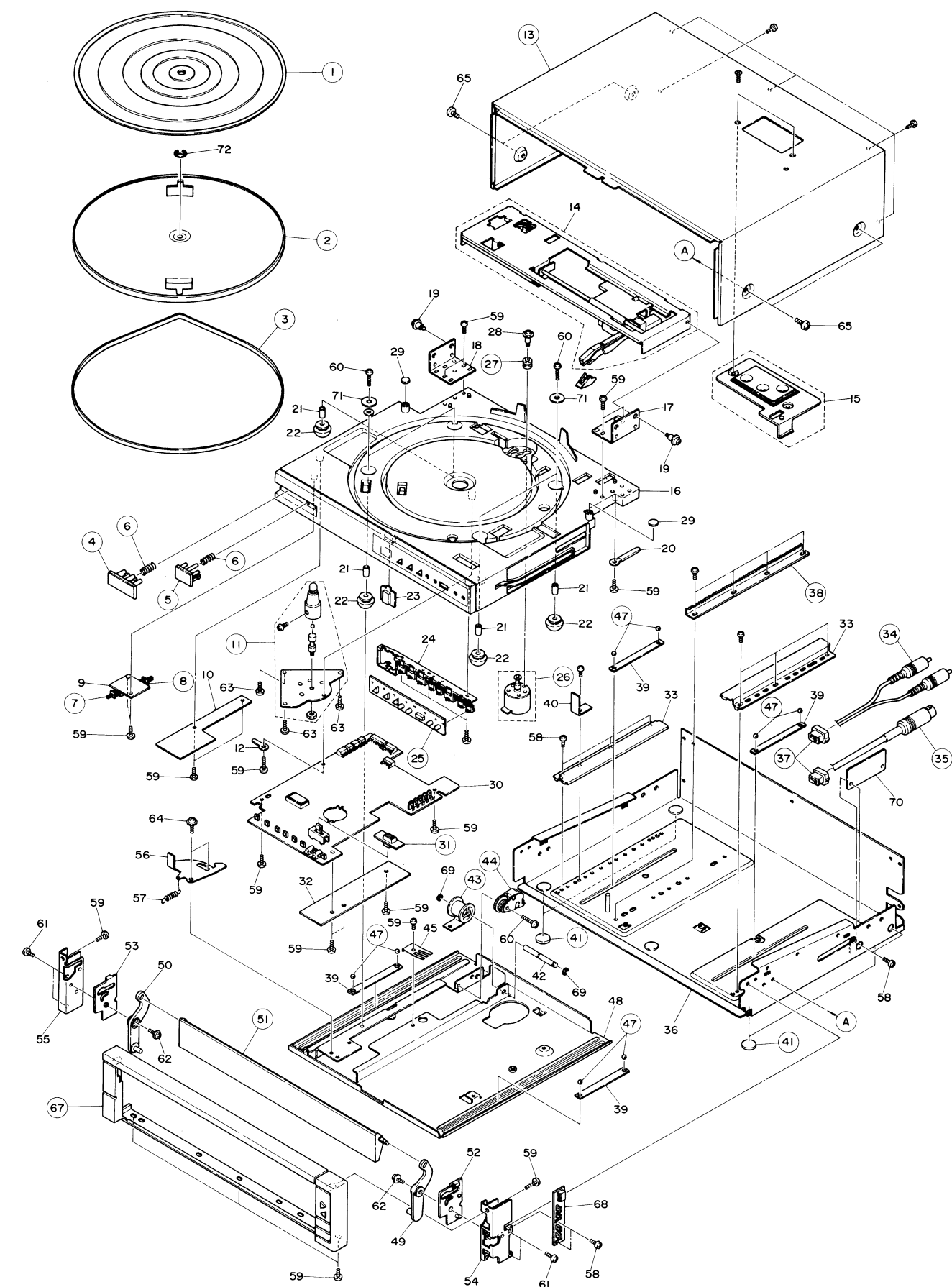
TEILELISTE (CASSETTENEINZUG)



Symbol Nr.	Teile Nr.	Beschreibung
100		Feder
101		Unterbau-2-Baugruppe
102		Unterbau-1-Baugruppe
103	M04200551	Motor-Baugruppe-1
104		Hebel-Baugruppe-A
105	M04200552	Motor-Baugruppe-2
106		Hebel-Baugruppe
107		Hebel-Baugruppe-C
108	M04200734	Zahnrad-Baugruppe-1
109	M04200735	Zahnrad-Baugruppe-2
110	M04200736	Zahnrad-Baugruppe-3
120		Mechanismus-Baugruppe
121		Halter L (A)
122		Halter L (B)
123		Verbindungsstück (B)
124		Halter U (B)
125		Halter U (C)
126		Feder
127		Halter (B)
128		Feder
129		Lager
130		Halter (C)
131	M04200731	Zahnrad (3)
132		Manschette (A)
133	M04200732	Zahnrad (2)
134		Kappe (A)
135		Verbindungsstück (A)
136	M04200632	Riemenscheibe
137	M04200733	Zahnrad (6)
138		Feder
139		Feder
140	M04200714	Riemen (1)
141	M04200715	Riemen
142		Achse (C)
143		Feder
144		Unterlagscheibe (FELY)
145		Manschette
146	M07065786	Stahlkugel (5/32)
147		Feder
148		Feder
150	M05237320	LE-Diode SLF-201C
151		Leiterplatten-Baugruppe (Cassettenzählwerk)
152		Leiterplatten-Baugruppe (OPEN/CLOSE-Schalter)
153	M05206390	Mikroschalter
154	M04184390	Schalterfeder
155	M04200390	Schalterfeder (Einzug)
156	M04200354	Druckschalter (OPEN/CLOSE)
157	M04200303	Lichtkoppler
159		Draht
160		Draht
161		Draht
170		Schraube M2.6x5
171		Schraube M2x5
172		Schraube M2.6x16
173		Schraube T2-3x8
174		Schraube M2.6x3
175		Metallschraube
176		E-Ring (B)-2
177		E-Ring (C)-3
178		Band

Symbol Nr.	Teile Nr.	Beschreibung
300		Unterlagscheibe (Plastik)
301		Schraube M2.6x5

## EXPLOSIONSZEICHNUNG (SCHALLPLATTENSPIELER)

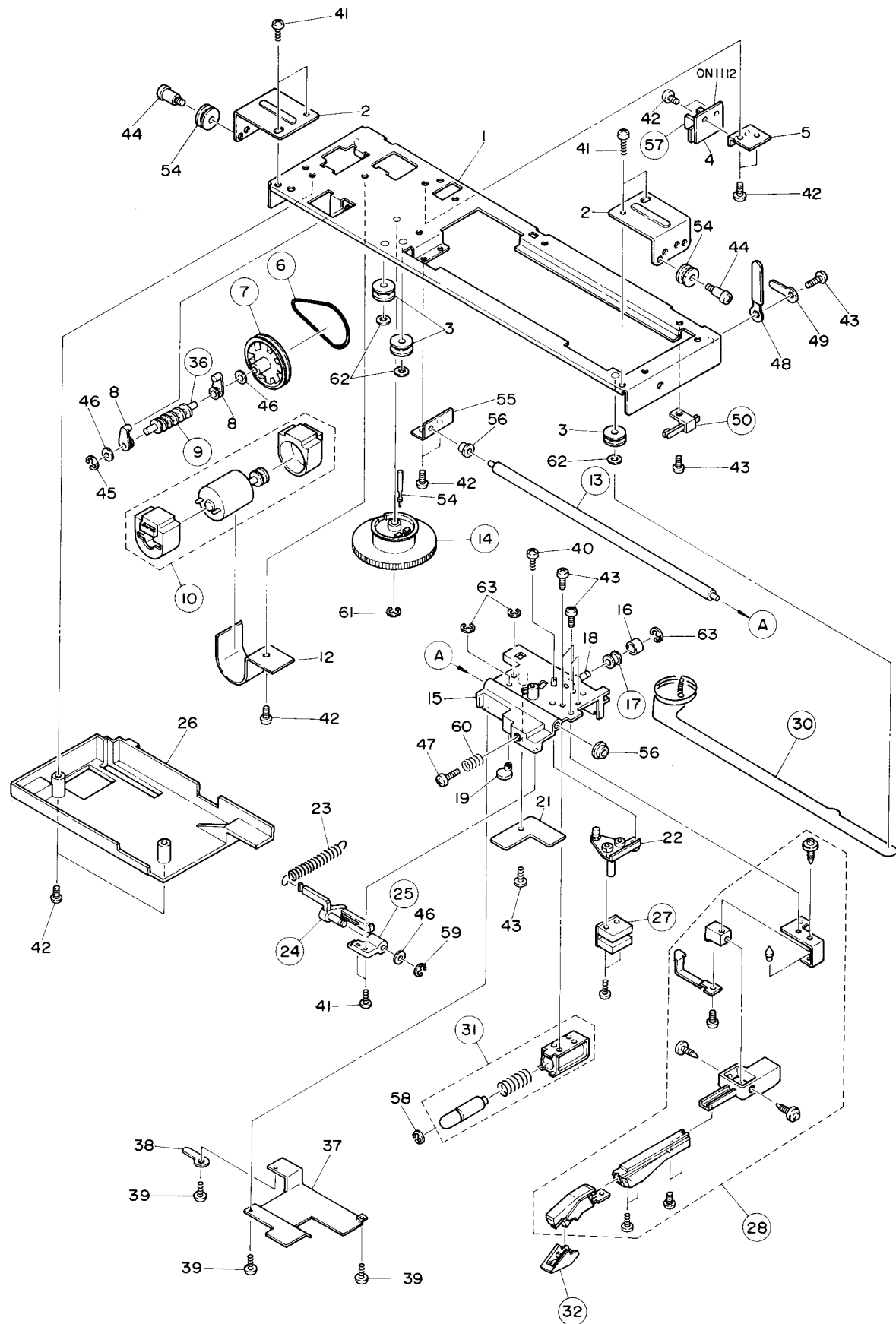


## TEILELISTE (SCHALLPLATTENSPIELER)

Symbol Nr.	Teile Nr.	Beschreibung
1	M04200622	TURNTABLE SEAT
2	M04200620	Plattenteller
3	M04200713	Riemen
4	M04200201	Taste (POWER)
5	M04200359	SW-PUSH (OPEN)
6	M04200760	Feder
7	M04200397	SW-PUSH (POWER)
8	M04200212	SW-PUSH (OPEN)
9		Schalter-Leiterplatte
10		Abstandstück
11	M04200676	Achsenbaugruppe
12		Lötösenanschlußteil
13	M04201163	Behälter-Baugruppe
14		Tonarmchassis-Baugruppe
16		Gehäuse-Baugruppe
17		Halter-R
18		HOLDER-L
19		Schraube
20		Klemmeinrichtung
21		Metallröhre
22		Gummipolster
23		LED Leiterplatte
24		Knopf-Baugruppe
25	M04201208	Knopf-Gummi
26	M04200550	Motor-Baugruppe
27		Polster (Motor)
28		Motor-Schraube
29		Gummipolster
30		Haupt-Leiterplatte
31	M04201210	Schiebeknopf (Empfindlichkeit)
32		Abstandstück
33		Feder
34	M04200495	Zuleitung
35	M04200496	DIN Kabel
36		Behälter-Baugruppe
37	M07602060	Klemmeinrichtung
38	M04200730	Zahnrad
39		Abstandstück
40		Halter
41	M04200190	Fuß
42		Achse
43	M04200762	Feder
44	M04200750	Dämpfer
45		Klemme
47		Stahlkugel-55562
48		Chassis
49		Verbindungsstück-R
50		Verbindungsstück-L
51	M04201137	Abdeckung
52		Führung-R
53		Führung-L
54		Führung-R
55		Führung-L
56		Halter-L
57		Feder
58		Schraube 2-3x6
59		Schraube 2-3x10
60		Schraube 2-3x16
61		Senkschraube 2-3x8
62		Schraube 2-3x8
63		Schraube 2-3x14
64		Schraube 2-2.6x4

Symbol Nr.	Teile Nr.	Beschreibung
65		Schraube 2-4*6
66		Unterlagscheibe
67	M04201101	Plattenbaugruppe
68		Schalter-Leiterplattenbaugruppe
69		E-Ring 3
70		Relais-Leiterplattenbaugruppe
71		Unterlagscheibe
72		E-Ring 6



## EXPLOSIONSZEICHNUNG (TONARMTEIL)



## TEILELISTE (SCHALLPLATTENSPIELER)









Symbol Nr.	Teile Nr.	Beschreibung
1		Arm-Chassis
2		Halter L
3		Riemenscheibe (A)
4		Unterbrecher-Leiterplatte (M)
5		Halter L (B)
6	M04200716	Riemen
7	M04200633	Riemenscheibe (B)
8		Lager
9	M04200737	Schneckenrad
10	M04200553	Motor-Baugruppe
12		Band (Motor)
13	M04200678	Führungswelle
14	M04200738	Zahnrad
15		Armsockel
16		Polster (Rolle)
17	M04200722	Rolle
18		Sockelschaft
19		Exzenterstift
20	M04200255	Skalenzeigerschnur-Baugruppe
21		Relais-Leiterplatte
22		Halter
23		Feder
24	M04200650	Hebel-Baugruppe
25	M04200679	Lager
26		Armsockel
27	M04200305	Unterbrecher (GP1S03)
28	M04200600	Tonarm-Baugruppe
30	M04200255	Skalenzeigerschnur-Baugruppe
31	M04200530	Solenoid
32	M0641C345	Tonabnehmernadel-Baugruppe (3D-54M)
37		Abdeckung (Tonarm)
38		Ösenklemme
39		Schraube 2-2x4
40		Schraube 2-3x6
41		Schraube 3-2x6
42		Schraube M2.6x3
43		Schraube M2.6x4
44		Schraube 2-3x6
45		E-Ring p1.5
46		Unterlagscheibe
47		Schraube (Höheneinstellung)
48		Klemmeinrichtung
48	M07602060	Klemmeinrichtung
49		Ösenklemme
50	M04200375	Schalterblatt
51		Feder
52		Feder
53		Achse
54		Zahnradstiel
55		Halter L (A)
56		Gummipolster
57	M04200304	Unterbrecher (ON1112)
58		E-Ring p4
59		E-Ring p2.5
60		Feder
61		E-Ring p3
62		Unterlagscheibe
63		E-Ring p2

## TEILELISTE

Hinweis: Die in der Stückliste mit  und  markierten Teile sind speziell für dieses Gerät ausgelegt. Solite ein Auswechseln erforderlich sein, so sind diese Spezialteile zu verwenden.

Symbol Nr.	Teile Nr.	Beschreibung
<b>Diode</b>		
D11	M05255320	S5566B
D12	M05255320	S5566B
D14	M07556320	DS442
D21	M04200325	LA401VK2
D22	M05255325	LN21R (REPEAT)
D23	M05250325	LN31G (33/45)
D101	M07556320	DS442
D102	M07556320	DS442
D103	M07556320	DS442
D104	M07556320	DS442
D105	M07556320	DS442
D106	M07556320	DS442
D121	M07556320	DS442
D122	M07556320	DS442
D123	M07556320	DS442
D124	M04117321	RD6.2E-B2
D125	M07556320	DS442
D151	M07556320	DS442
D152	M07556320	DS442
D171	M07556320	DS442
D172	M07556320	DS442
D173	M07556320	DS442
D191	M07556320	DS442
D192	M07556320	DS442
D201	M07556320	DS442
D202	M07556320	DS442
D203	M04177321	RD6.2E-B2
D204	M07556320	DS442
D211	M07556320	DS442
D221	M04177321	RD6.2E-B2
D251	M07556320	DS442
D252	M07556320	DS442
D253	M07556320	DS442
D254	M07556320	DS442
D321	M07556320	DS442
D401	M05255320	S5566B
D402	M07556320	DS442
D403	M05255320	S5566B
D405	M07556320	DS442
D406	M07556320	DS442
D408	M07556320	DS442
D409	M07556320	DS442
D410	M07556320	DS442
D415	M04200328	LE. Diode
D415	M07556320	DS442
D416	M07556320	DS442
D421	M05255320	S5566B
D422	M05232322	RD9.1E-B3
D423	M07556320	DS442
D424	M07556320	DS442
D425	M07556320	DS442
D426	M04177321	RD6.2E-B2
D427	M07556320	DS442
D429	M05232327	RD8.2E-B2
D490	M07556320	DS442
D431	M07556320	DS442

Symbol Nr.	Teile Nr.	Beschreibung
D432	M07556320	DS442
D433	M07556320	DS442
D434	M07556320	DS442
D435	M07556320	DS442
D436	M07556320	DS442
D437	M07556320	DS442
D438	M07556320	DS442
D439	M07556320	DS442
D440	M07556320	DS442
D441	M05255320	S5566B
D442	M07556320	DS442
D445	M04200328	LE.Diode (NORMAL)
D446	M04200328	LE.Diode (SPECIAL)
D447	M04200328	LE.Diode (METAL)
D448	M04200329	LE.Diode (PEAK)
D449	M04200329	LE.Diode (REC)
D450	M04200330	LE.Diode (IS/BS)
D451	M04200330	LE.Diode (PAUSE)
D452	M04176320	RD5.1E-B2
D455	M07556320	DS442
D456	M07556320	DS442
D461	M07556320	DS442
D462	M07556320	DS442
D466	M07556320	DS442
D467	M07556320	DS442
D468	M07556320	DS442
D469	M07556320	DS442
D470	M07556320	DS442
D471	M07556320	DS442
D472	M07556320	DS442
D473	M07556320	DS442
D474	M07556320	DS442
D475	M07556320	DS442
D477	M07556320	DS442
D478	M07556320	DS442
D479	M07556320	DS442
D480	M07556320	DS442
D481	M07556320	DS442
D482	M07556320	DS442
D483	M07556320	DS442
D484	M07556320	DS442
D485	M07556320	DS442
D486	M07556320	DS442
D487	M07556320	DS442
D488	M07556320	DS442
D490	M04200320	RD9.1E-B3
D491	M07556320	DS442
D4C1	M04200321	DAN401
D4C2	M07556320	DS442
W449	M07556320	DS442
D501	M07556320	DS442
D502	M07556320	DS442
D503	M07556320	DS442
D504	M07556320	DS442
D505	M07556320	DS442
D507	M07556320	DS442
D508	M07556320	DS442
D509	M07556320	DS442
D756	M07556320	DS442
D7A1	M07556320	DS442

Symbol Nr.	Teile Nr.	Beschreibung
D7A2	M07556320	DS442
D7A3	M07556320	DS442
D7A4	M07556320	DS442
D7A5	M07556320	DS442
D7A6	M07556320	DS442
D7A7	M07556320	DS442
D7A8	M07556320	DS442
D7B1	M07556320	DS442
D7B2	M07556320	DS442
D7B3	M07556320	DS442
D7B4	M07556320	DS442
D7B5	M07556320	DS442
D7B6	M07556320	DS442
D7B7	M07556320	DS442
D901	M07229323	GP20B 
D902	M07229323	GP20B 
D903	M07229323	GP20B 
D904	M07229323	GP20B 
D905	M05255320	S5566B 
D906	M05255320	S5566B 
D907	M05255320	S5566B 
D908	M05255320	S5566B 
D909	M04200322	RD12E-B1
D910	M04200322	RD12E-B1
D911	M04200322	RD12E-B1
D912	M05232326	RD7.5E-B1
D913	M04184321	RD12E-B2
D914	M04200323	RD24E-B4
D915	M07556320	DS442
D931	M05255320	S5566B
D932	M05250321	RD5.6E-B1
D951	M07556320	DS442
D952	M04200324	RD13E-B1
D953	M07556320	DS442
D956	M07556320	DS442
LED	M05237320	SLF-201C
LED1	M05255325	LN21R (STEREO)
LED1	M05255325	LN21R (PLAYER)
<b>Transistoren</b>		
Q101	M04200302	DTC124ES
Q102	M04200302	DTC124ES
Q131	M04200302	DTC124ES
Q171	M04200302	DTC124ES
Q191	M07314303	2SC2001
Q192	M05232302	2SA952
Q201	M05255300	2SK381
Q201	M07152303	2SK55 (TUNER)
Q202	M04070303	2SC535 (TUNER)
Q203	M04066313	2SC461
Q204	M04070304	2SC7100
Q211	M07390304	2SA1115
Q211	M07390303	2SC2603 (TUNER)
Q212	M04200300	DTA124ES
Q220	M07390303	2SC2603

Symbol Nr.	Teile Nr.	Beschreibung
Q221	M04200300	DTA124ES
Q221	M07390303	2SC2603 (TUNER)
Q230	M07390304	2SA1115
Q231	M07390304	2SA1115
Q251	M07390303	2SC2603
Q301	M07390303	2SC2603
Q302	M07390303	2SC2603
Q401	M07390303	2SC2603
Q402	M07390304	2SA1115
Q403	M07390304	2SA1115
Q404	M05147311	2SD471
Q405	M05147311	2SD471
Q406	M04200300	DTA124ES
Q407	M04200300	DTA124ES
Q408	M04200300	DTA124ES
Q410	M07390303	2SC2603
Q412	M04200302	DTC124ES
Q413	M07390303	2SC2603
Q4A1	M05255300	2SK381
Q4A2	M07390304	2SA1115
Q4C1	M07390303	2SC2603
Q4C2	M07390303	2SC2603
Q4C3	M07390303	2SC2603
Q4C4	M04200302	DTC124ES
Q501	M04200301	2SD1450
Q502	M07113310	2SC1708
Q503	M07113310	2SC1708
Q504	M07390303	2SC2603
Q505	M07390303	2SC2603
Q506	M07390303	2SC2603
Q507	M04200301	2SD1450
Q508	M07390303	2SC2603
Q509	M07390303	2SC2603
Q510	M07390303	2SC2603
Q511	M07140303	2SA847
Q512	M07390303	2SC2603
Q515	M07390303	2SC2603
Q517	M07390303	2SC2603
Q518	M07390304	2SA1115
Q521	M04200301	2SD1450
Q522	M04200301	2SD1450
Q523	M07390303	2SC2603
Q525	M07390303	2SC2603
Q601	M04200301	2SD1450
Q602	M07113310	2SC1708
Q603	M07113310	2SC1708
Q605	M07390303	2SC2603
Q607	M04200301	2SD1450
Q608	M07390303	2SC2603
Q609	M07390303	2SC2603
Q610	M07390303	2SC2603
Q625	M07390303	2SC2603
Q701	M04200301	2SD1450
Q7A1	M05255300	2SK381
Q7A2	M05255300	2SK381
Q7A3	M07390304	2SA1115
Q7A4	M07390304	2SA1115
Q7A5	M04200300	DTA124ES
Q7A6	M07390304	2SA1115



Symbol Nr.	Teile Nr.	Beschreibung
Q7A7	M04200302	DTC124ES
Q7A8	M04200300	DTA124ES
Q7A9	M07390304	2SA1115
Q801	M04200301	2SD1450
Q901	M05255301	2SD1266
Q902	M05255301	2SD1266
Q903	M05147311	2SD471
Q904	M05255300	2SK381
Q905	M07390303	2SC2603
Q906	M07660303	2SB941
Q907	M04184300	2SA1284
Q908	M04200300	DTA124ES
Q909	M07390304	2SA1115
Q910	M05255300	2SK381
Q951	M07390302	2SC2603
Q952	M07390302	2SC2603
Q953	M07390302	2SC2603
<b>IC's</b>		
IC101	M05225312	M5218L
IC102	M05225312	M5218L
IC103	M04200316	HD14538BP
IC151	M04200317	BA612
IC152	M04200318	M52031
IC191	M05225312	M5218L
IC201	M04200310	LA1260
IC202	M04200311	MPC1026C
IC401	M04200313	MPD7538C-025
IC402	M04200314	MPD8243C
IC403	M07602310	TC4081BP
IC404	M07602310	TC4081BP
IC405	M07529343	BA6109
IC406	M07529343	BA6109
IC407	M07529343	BA6109
IC501	M05183344	M51522L
IC502	M04200315	MPC1210C
IC503	M04172315	M51143L
IC602	M04200315	MPC1210C
IC701	M05225312	M5218L
IC702	M07660310	LC7815H
IC703	M04200312	IC-STK4151MKII
<b>Elektrisch Teile</b>		
C971	M04180430	C-CERAMIC 400V 0.0047 $\Delta$
C972	M04180430	C-CERAMIC 400V 0.0047 $\Delta$
C974	M04180430	C-CERAMIC 400V 0.0047 $\Delta$
C975	M04180430	C-CERAMIC 400V 0.0047 $\Delta$
C976	M04180430	C-CERAMIC 400V 0.0047 $\Delta$
CF201	M04200445	Keramikfilter
CF202	M04200445	Ceramic Filter
CF301	M07556445	Ceramic Filter
CF901	M04200445	Ceramic Filter

Symbol Nr.	Teile Nr.	Beschreibung
F901	M04167490	Fuse 800mA-SEMKO Sicherung $\Delta$
F902	M07325492	Fuse 2A-SEMKO $\Delta$
	M04200435	OSC-UNIT
FL401	M04200340	TUBE FLOUR
FL501	M04200446	Filter
FL502	M04200447	Filter
FL601	M04200446	Filter
FL602	M04200447	Filter
J1	M04200475	Stiftbuchse (IN/OUT)
J2	M04200470	Connector (PLAYER CONTROL) Steckverbindung
J4	M04200476	Jack (MIC) Buchse
J5	M04200477	Jack (PHONES)
J6	M04200480	Terminal Board (SPEAKER) Klemmleiste
JZ201	M04167576	Terminal Board (ANTENNA)
K751	M04200535	Relais
L201	M07672516	Spule (Antenna)
L202	M07441533	Coil (RF)
L203	M04202510	Coil (OSC.)
L204	M07510511	Coil
L351	M07510511	Coil
L352	M07510511	Coil
L501	M05237510	Coil 4.7mH
L601	M05237510	Coil 4.7mH
L701	M04200511	Coil
L801	M04200511	Coil
LA201	M04200565	Lamp (DIAL) Lämpchen
LPF1	M07632445	Filter
LPF2	M04179445	Filter
	M04200420	VC-PLASTIC
R583	M07139411	R-Sicherung 1/2W 22k
S101	M04200357	SW-Push (PROGRAM) Druckschalter
S102	M04200357	SW-Push (MUSIC NO.)
S103	M04200357	SW-Push (MEMORY)
S104	M04200357	SW-Push (CALL)
S105	M04200357	SW-Push (CLEAR)
S106	M04200357	SW-Push (START) *
S107	M04200357	SW-Push (REPEAT)
S108	M04200357	SW-Push (33/45 r.p.m.)
S109	M04200357	SW-Push (REV.)
S110	M04200357	SW-Push (FWD.)
S111	M04200357	SW-Push (UP/DOWN)
S112	M04200357	SW-Push (STOP)
S113	M04184360	SW-Slide (SENSITIVITY)
S114	M04200359	SW-Push (OPEN)
S115	M04200397	SW-Push (POWER)
S201	M04200355	SW-Push (AM/FM)
S202	M04202355	SW-Push (MODE/TONE)
S301	M04202356	SW-Push (LM/MW)
S401	M04200360	SW-Slide (TIMER)
S402	M04200354	SW-Push (TUNER)
S403	M04200354	SW-Push (AUX)
S404	M04200354	SW-Push (START)

Symbol Nr.	Teile Nr.	Beschreibung
S405	M04200354	SW-Push (IS/BS)
S407	M04200354	SW-Push (REPEAT)
S408	M04200354	SW-Push (NEXT)
S409	M04200354	SW-Push (CLEAR)
S411	M04200354	SW-Push (MEMORY)
S412	M04200354	SW-Push (DOLBY NR)
S413	M04200354	SW-Push (MUSIC NO.)
S414	M04200354	SW-Push (A/B)
S415	M04200354	SW-Push (TAPE NO.)
S416	M04200354	SW-Push (PROGRAM)
S418	M04200354	SW-Push (CALL)
S419	M04200354	SW-Push (PAUSE)
S421	M04200354	SW-Push (FF)
S422	M04200354	SW-Push (A PLAY)
S423	M04200354	SW-Push (B PLAY)
S424	M04200354	SW-Push (REW)
S425	M04200354	SW-Push (STOP)
S426	M04200354	SW-Push (RECORD)
S427	M04200354	SW-Push (REC. MUTE)
S430	M04200357	SW-Push (RESET)
S701	M04200355	SW-Push (HIGH BOOST)
S702	M04200355	SW-Push (LOW BOOST)
S901	M04176355	SW-Push (POWER) $\Delta$
T201	M04200502	Transformator-IF
T301	M04200517	Spule-Antenne (MW)
T302	M04200510	Spule-OSC (MW)
T303	M07556502	Trans-IF
T351	M04202516	Spule-ANT
T352	M04202510	Spule-OSC
T901	M04202501	Leistungstransformator $\Delta$
T902	M04202500	Leistungstransformator (Speicherschutz) $\Delta$
TB201	M07085500	Transformator-Symmetrieübertrager
TC205	M07608425	Drehko.-TRIM.-7NPO (Blau)
TC301	M07556425	Drehko.-TRIM.-30N750
TC351	M07556425	
TC352	M07556425	
VR101	M04200412	VR-SEMI B-470k Halb- Regelwiderstand
VR102	M04200413	VR-SEMI B-3.3k (45 r.p.m.)
VR103	M04200414	VR-SEMI B-1k (33 r.p.m.)
VR104	M04200415	VR-SEMI B-220k
VR105	M04200415	VR-SEMI B-220k
VR201	M05189360	VR-SEMI B-5k
VR401	M04185410	VR-SEMI B-15k
VR501	M04200410	VR-SEMI B-22k
VR502/602	M04200403	W-Regelwiderstand (REC. LEVEL)
VR503	M04200411	VR-SEMI B-47k
VR504	M05245411	VR-SEMI B-100k
VR601	M04200410	VR-SEMI B-22k
VR603	M04200411	VR-SEMI B-47k
VR604	M05245411	VR-SEMI B-100k
VR701/801	M04200400	VR-SLIDE B-50k (MIXING) Schiebereglerwiderstand
VR702/802	M04200401	VR-SLIDE Z250k (VOLUME)
VR703	M04200402	VR-SLIDE Z-250k (BALANCE)

Symbol Nr.	Teile Nr.	Beschreibung
<b>Verpackung</b>		
101	M04200920	Verpackungsbeutel
102	M04200622	Plattenspietersitz
103	M04200921	Verpackungsbeutel (Plattenspieler)
104	M04200910	Polstersatz
105	M04202900	Verpackungskarton
106	M04202940	IB
X401	M04184510	CERAMIC-OSC



### VERPACKUNGSANWEISUNGEN

