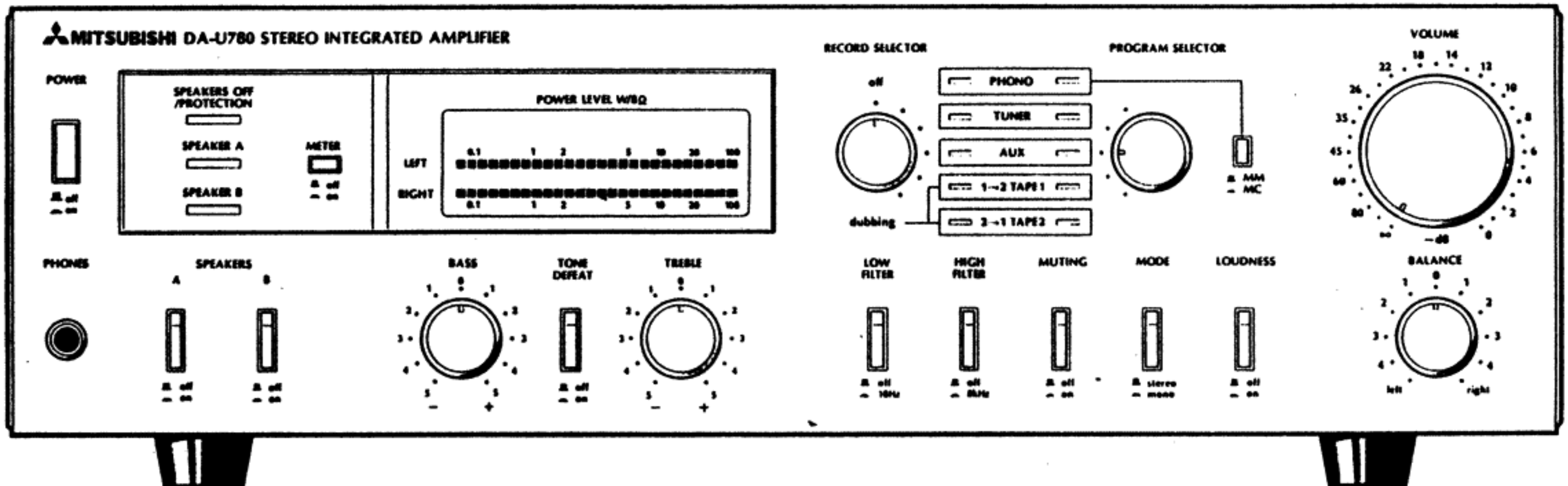


**SERVICEANLEITUNG**
**INTEGRIERTER STEREO-VERSTÄRKER**
**MODELL DA-U780**

**TECHNISCHE DATEN**
**1. VORVERSTÄRKER-TEIL**

<b>Eingangsempfindlichkeit/Impedanz</b>	
PHONO MM	2,5 mV/50k Ohm
PHONO MC	0,1 mV/10k Ohm
TUNER, AUX, PLAY	150 mV/50k Ohm
<b>Phono-Übersteuerungspegel</b>	
PHONO MM	220 mV
PHONO MC	12 mV
<b>Ausgangspegel/Impedanz</b>	
REC 1, 2	150 mV/600 Ohm
<b>Frequenzgang</b>	
PHONO	±0,2 dB (20 Hz – 20 kHz)
TUNER, AUX, PLAY	+0,5dB, -1,0 dB (5Hz-100kHz)
<b>Klangreglung</b>	
BASS	±10 dB (100 Hz)
TREBLE	±10 dB (10 kHz)
<b>Filter</b>	
Hoch	8 kHz (12 dB/Okt.)
Tief	18 kHz (12 dB/Okt.)
<b>Lautstärkekontur (bei Lautstärke -30 dB)</b>	
	+7 dB (100 Hz), +5 dB (10 kHz)
<b>Signal-Rauschabstand</b>	
PHONO MM	85 dB (IHF), 72 dB (DIN)
PHONO MC	80 dB (IHF), 65 dB (DIN)
TUNER, AUX, PLAY	95 dB (IHF), 92 dB (DIN)

**2. ENDVERSTÄRKER-TEIL**

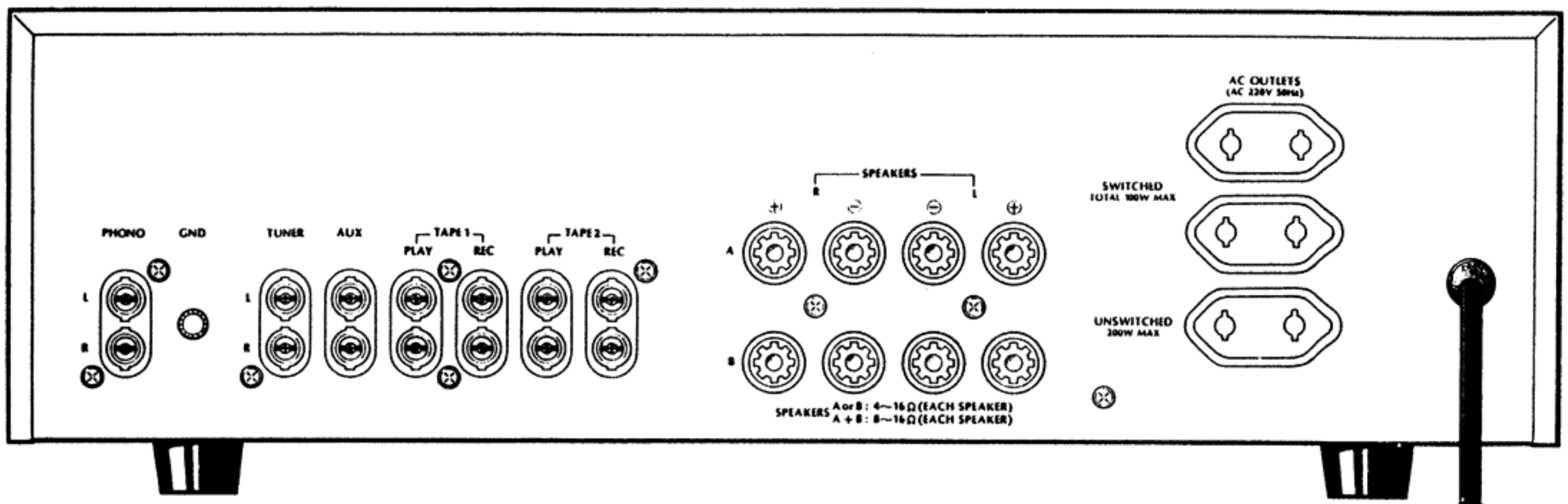
<b>Dauerausgangsleistung</b>	80 W + 80 W
	(1 kHz, bei Gesamtklirrgrad 0,02%, an 8 Ohm)
	80 W + 80 W
	(1 kHz, bei Gesamtklirrgrad 0,02%, an 4 Ohm)
<b>Gesamtklirrgrad</b>	
bei Nennleistung	0,2 %
bei halber Leistung	0,005%
<b>Intermodulationsverzerrungen</b>	
bei Nennleistung	0,03%
bei halber Leistung	0,02%
<b>Leistungsbandbreite (0,1% Klirrgrad)</b>	5Hz – 100 kHz
<b>Anstiegszeit</b>	100 V/μsec
<b>Dämpfungsfaktor</b>	100

**3. ALLGEMEINES**

<b>Leistungsaufnahme</b>	620W
<b>Abmessungen (B x H x T)</b>	427 x 135 x 395 mm
<b>Gewicht</b>	10,5 kg

Änderungen, die dem technischen Fortschritt dienen, bleiben vorbehalten.

## RÜCKSEITE



## DEMONTAGE

1. **Entfernung der oberen und unteren Verkleidung**
  - (1) Zuerst die Feststellschrauben der oberen Verkleidung lösen und dann die Rückseite abheben und entfernen.
  - (2) Die acht Feststellschrauben von der unteren Verkleidung entfernen.
2. **Entfernung der Vorderplatte**
  - (1) Die obere und untere Verkleidung entsprechend des obigen Verfahrens abnehmen.
  - (2) Die drei Feststellschrauben im oberen Teil der Vorderplatte lösen und die Platte abnehmen.
3. **Entfernung des Relaisdrahts**
  - (1) Führen Sie einen Minusschraubenzieher in das Loch (A) des Draalthalters ein, wie in Abbildung 1 gezeigt. Dann den Draalthalter etwas nach oben drücken, während die Stöpsel (B) nach außen gedrückt werden.
  - (2) Führen Sie einen Minusschraubenzieher in den Zwischenraum (C) zwischen Schalter und Draalthalter ein und entfernen Sie den Halter mit Ihren Fingern, während Sie den Schraubenzieher im Zwischenraum (C) drehen.

Beachten Sie, daß die Klauen der Stöpsel während der Entfernung nicht abbrechen.

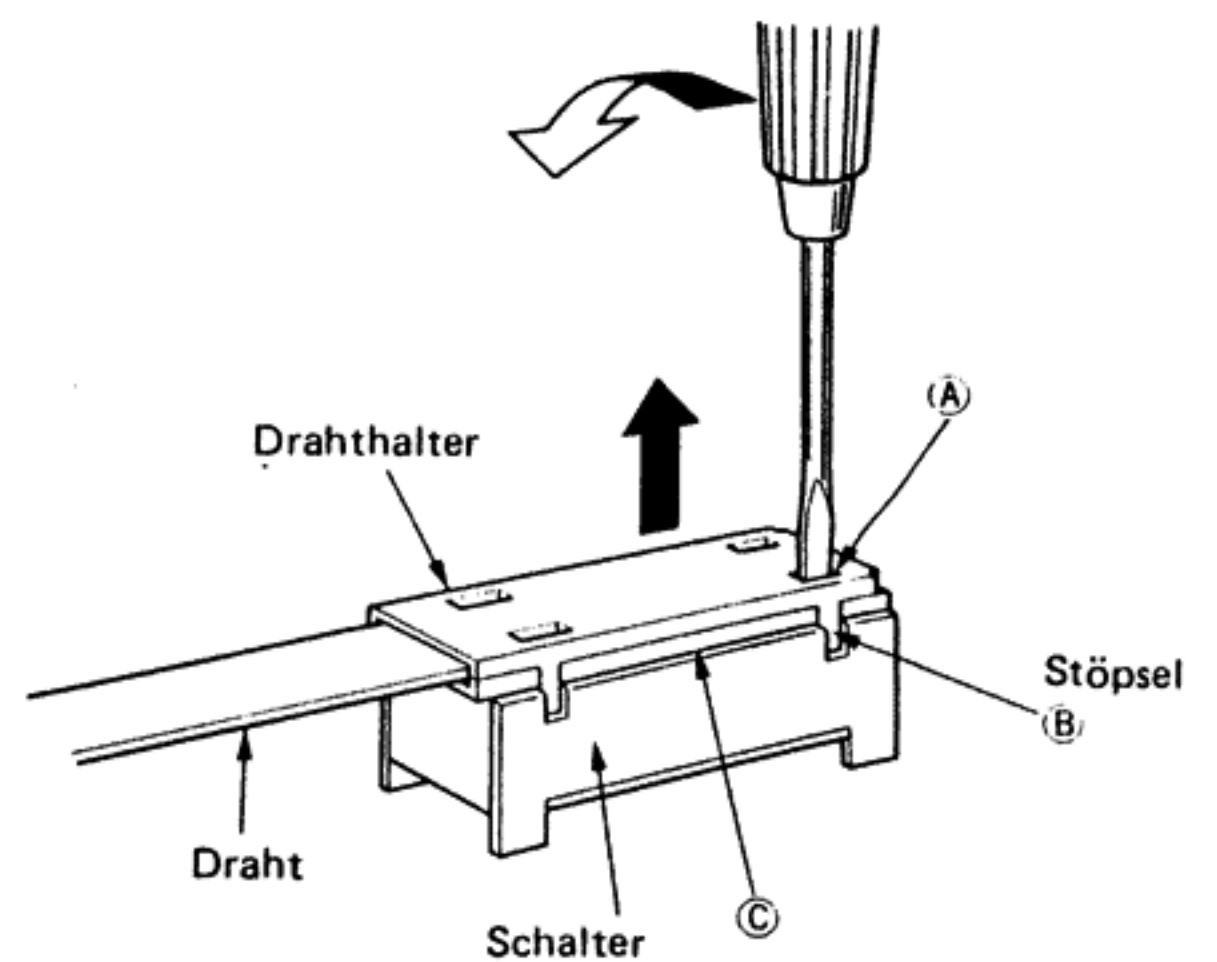


Abb. 1

## EINSTELLUNGEN

1. **LeerlaufEinstellung**
  - (1) VR 171 und VR 271 einmal vollständig entgegen der Pfeilrichtung rotieren.
  - (2) Schließen Sie eine Spannungsquelle an und stimmen Sie VR 171 (L-Kanal) und VR 271 (R-Kanal) so ab, daß die Spannung zwischen dem Anschluß 52-53 (L-Kanal) und 54-55 (R-Kanal)  $17 \text{ mV} \pm 3 \text{ mV}$  beträgt.
2. **Abstimmung des Spannungspegelinjektors**
  - (1) VR 501 und VR 601 einmal vollständig entgegen der Pfeilrichtung rotieren.
  - (2) Ein Signal von 1 kHz, 20V (Sinuswelle) zwischen den Anschlüssen 34 (L-Kanal) und 35 (R-Kanal) und der Erdung aufbringen.
  - (3) VR 501 (L-Kanal) und VR 601 (R-Kanal) so abstimmen, daß der rechte Endpunkt des Pegelinjektors nicht mehr erscheint.

ABSTIMMPUNKTE

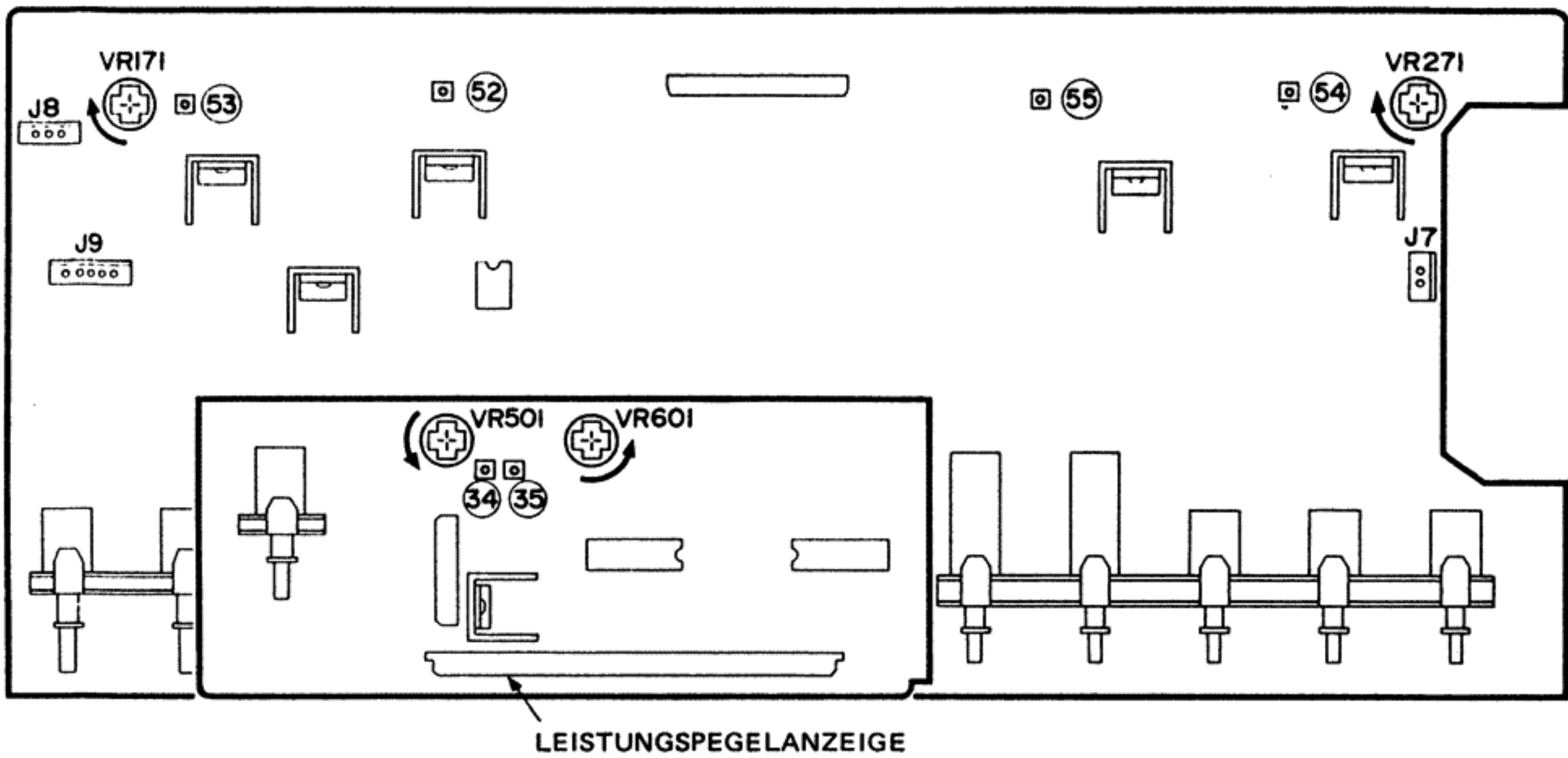
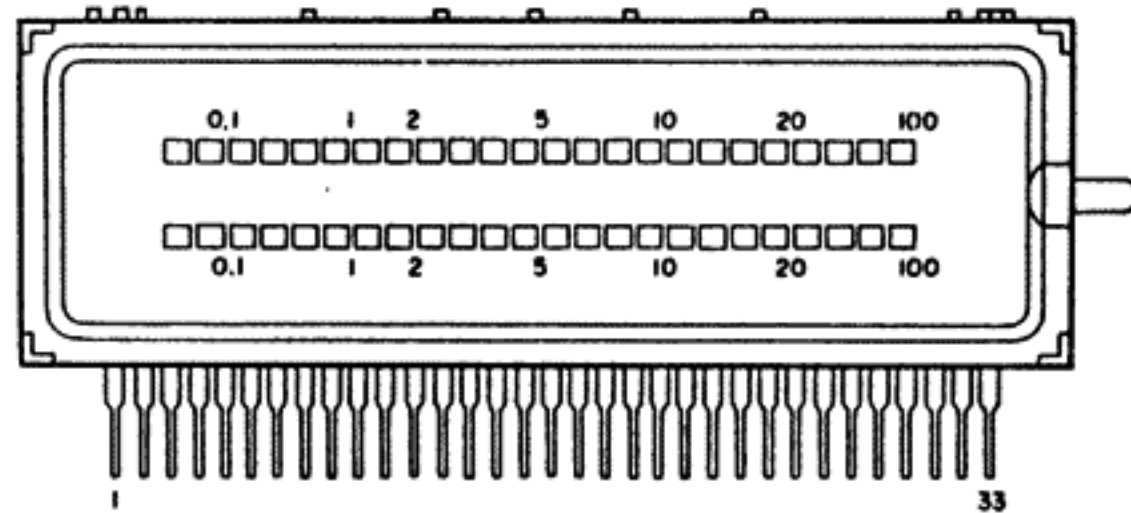


Abb. 2

ÄQUIVALENTER SCHALTPLAN DER VERWENDETEN ICs USW

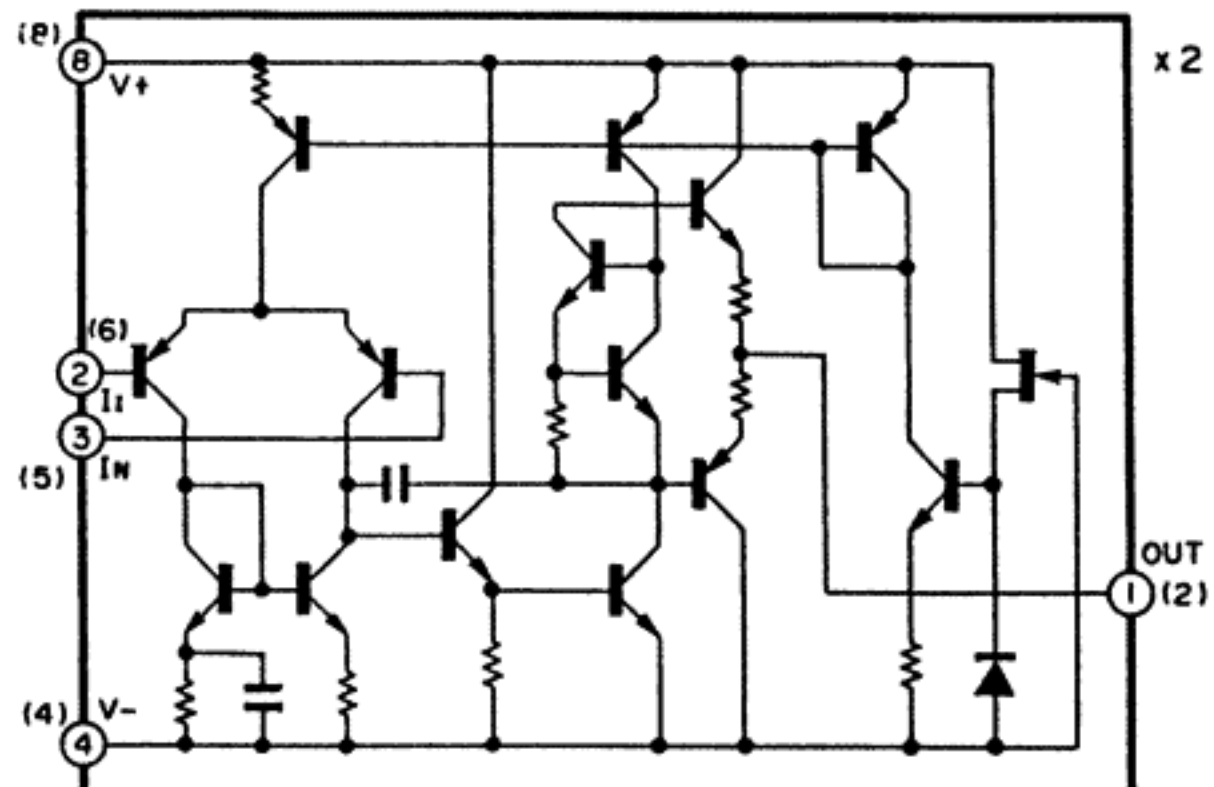
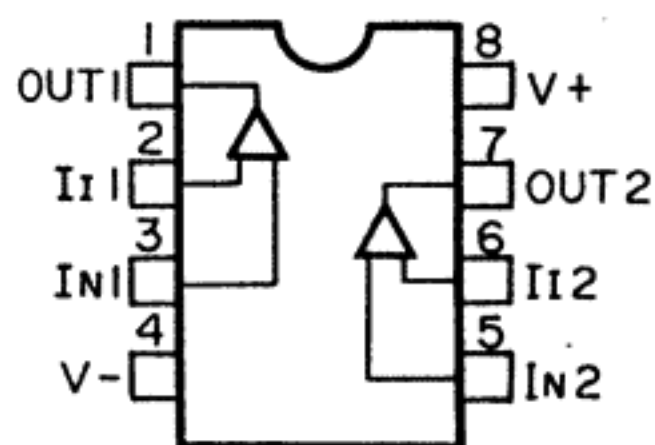
TUBE-FLOUR FIP24GW17YS



Pin No.	1	2	3	4	5	6	7	8	9	10	11	12	13	14	15	16	17
Connections	F	P(C)	P(D)	P(I)	G	P(2)	P(3)	P(4)	P(5)	P(6)	P(A)	P(B)	P(C)	P(D)	P(E)	P(F)	P(G)
Pin No.	18	19	20	21	22	23	24	25	26	27	28	29	30	31	32	33	
Connections	G	P(H)	P(I)	P(J)	P(K)	P(L)	P(7)	P(8)	P(9)	P(10)	P(11)	P(12)	G	P(b)	NC	F	

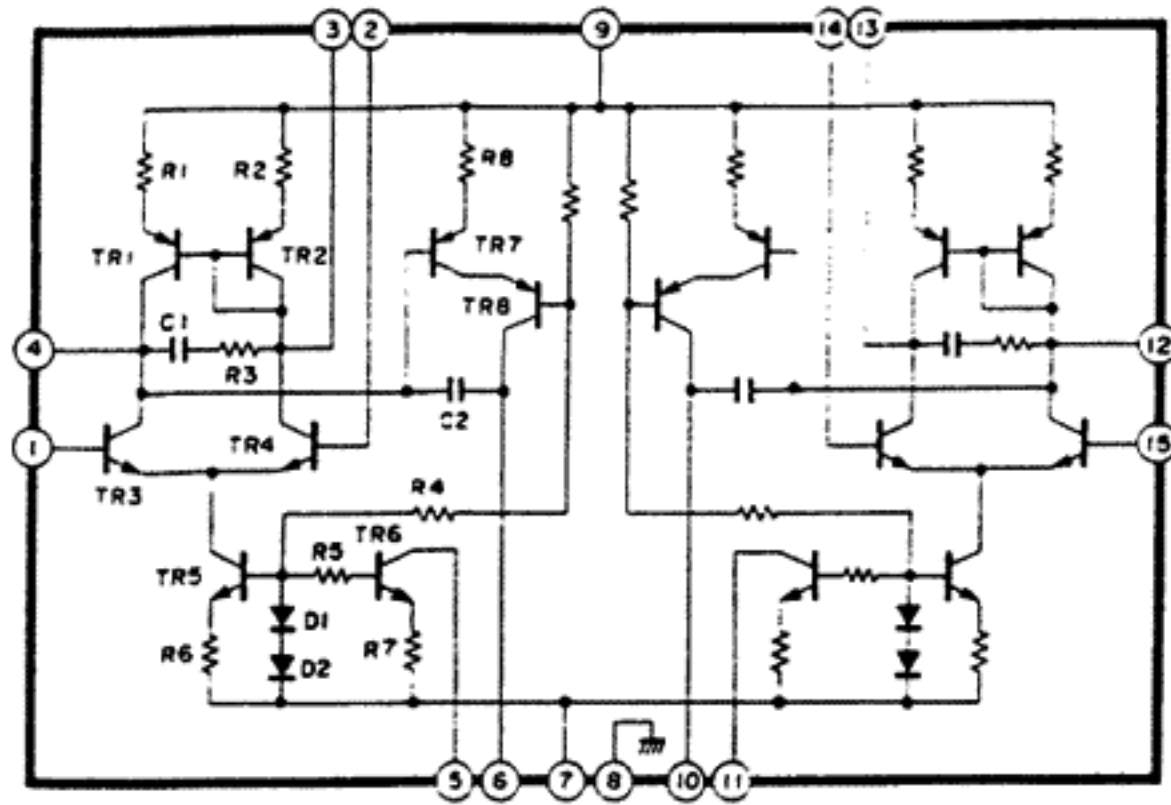
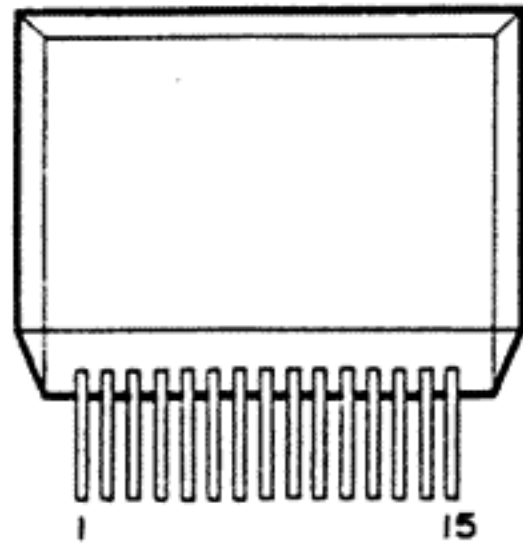
NC: Non Connection

IC-MPC4558C

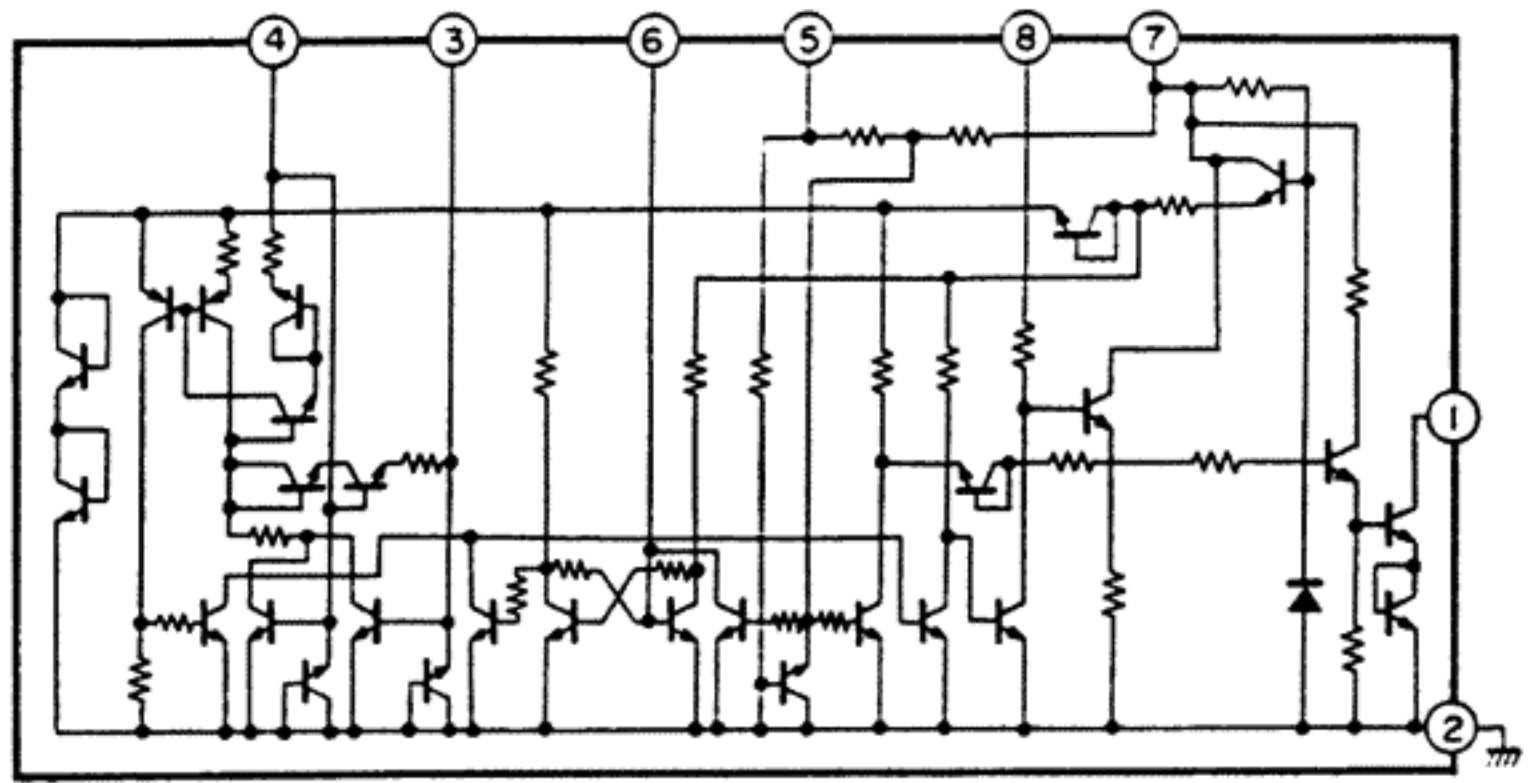
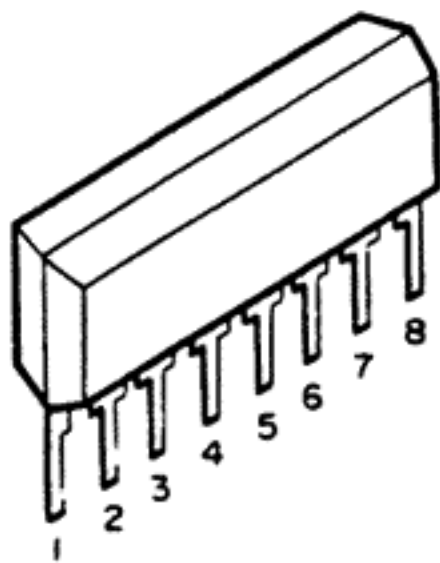


ÄQUIVALENTER SCHALTPLAN DER VERWENDETEN ICs USW

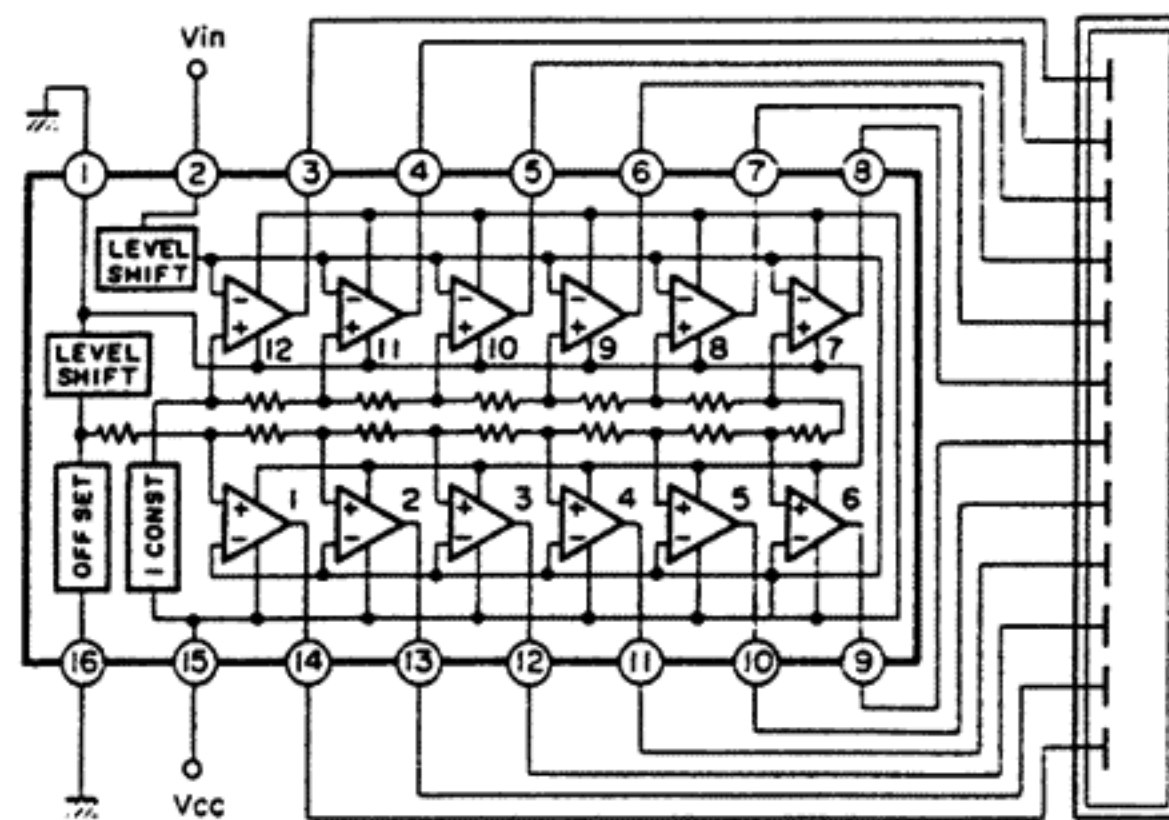
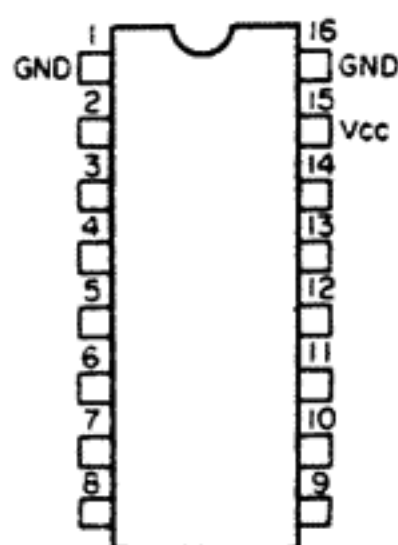
IC-STK-3082



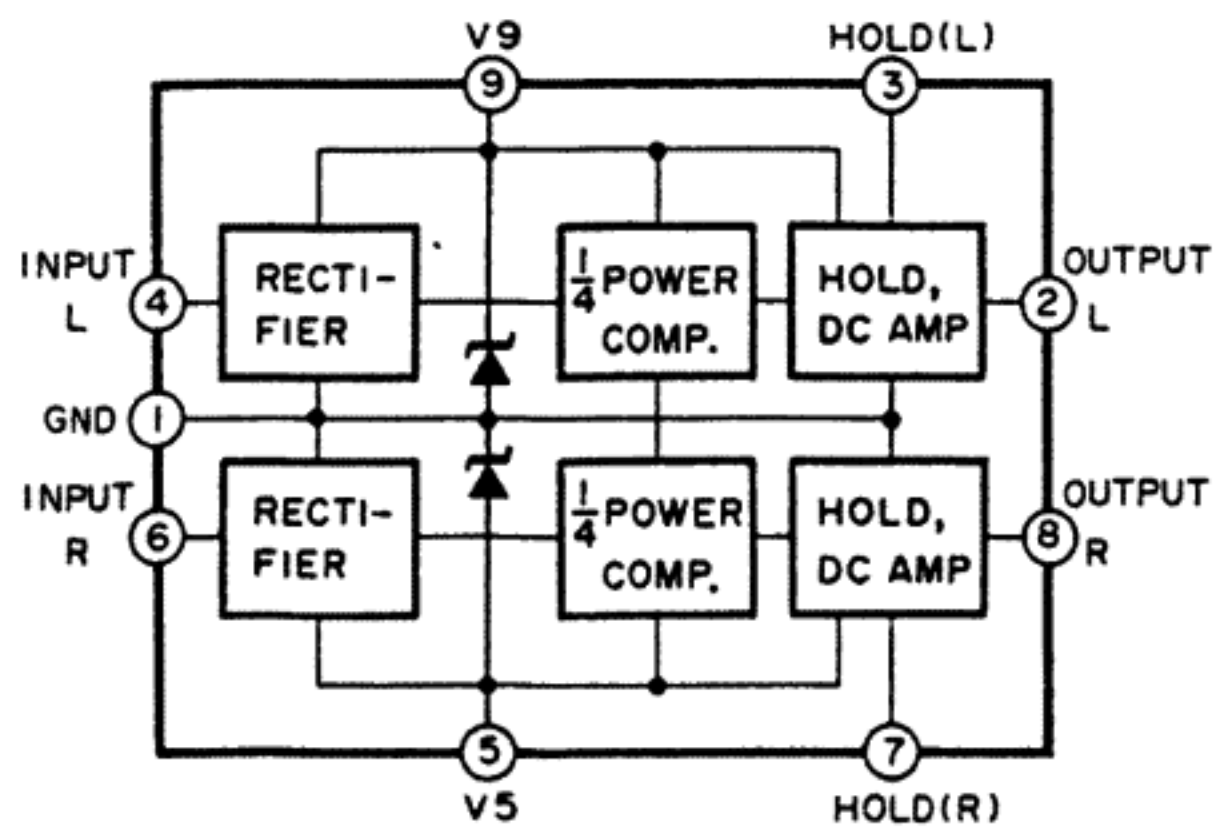
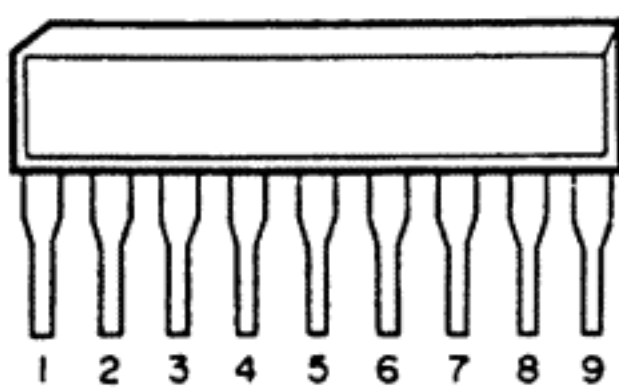
IC-HA12002



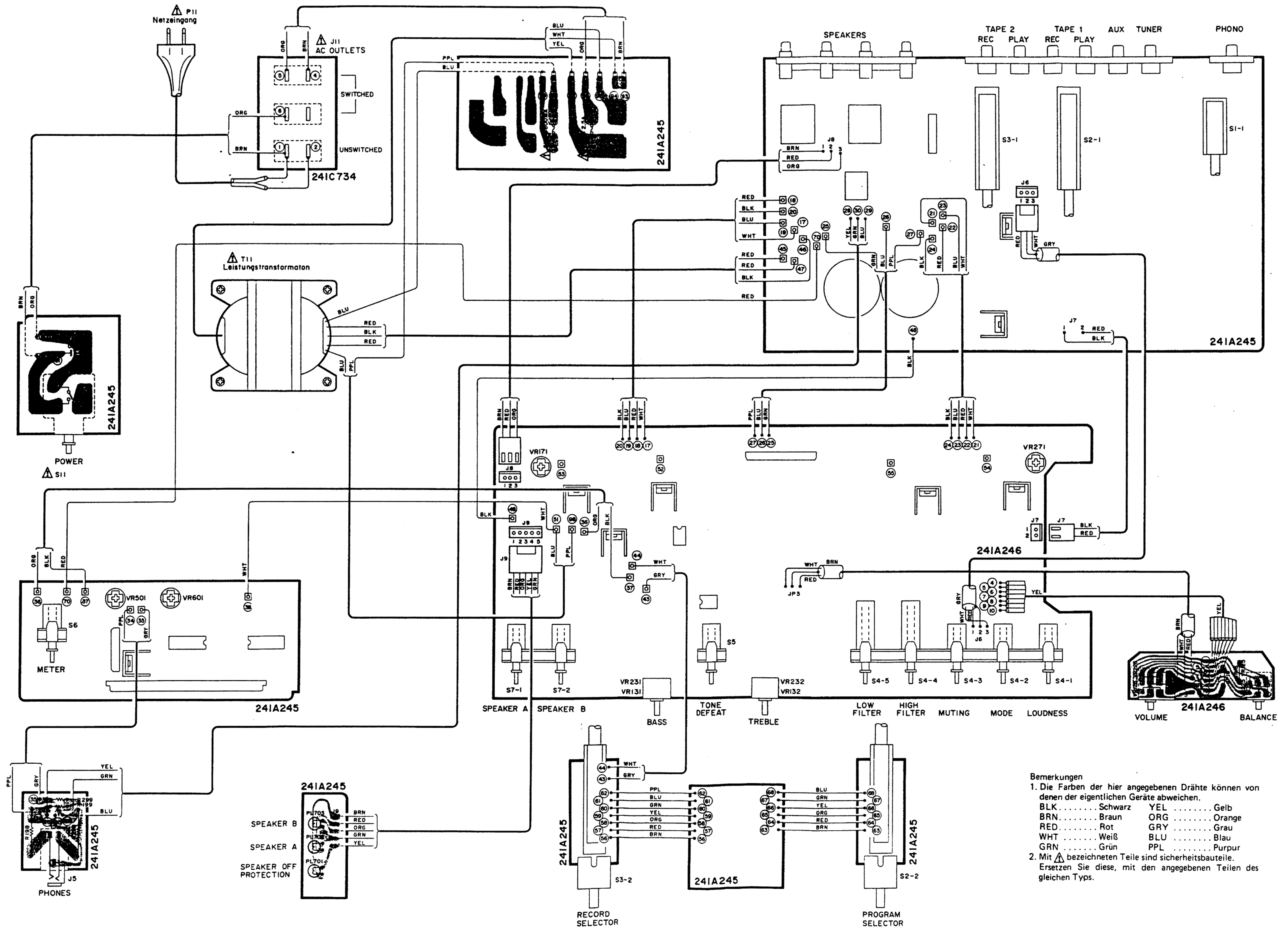
IC-HA12010



IC-TA7318P



VERDRATTUNGSPLAN



- Bemerkungen
- Die Farben der hier angegebenen Drähte können von denen der eigentlichen Geräte abweichen.  
 BLK ..... Schwarz    YEL ..... Gelb  
 BRN ..... Braun    ORG ..... Orange  
 RED ..... Rot    GRN ..... Grün  
 WHT ..... Weiß    BLU ..... Blau  
 GRN ..... Grün    PPL ..... Purpur
  - Mit  $\Delta$  bezeichnete Teile sind sicherheitsbauteile.  
 Ersetzen Sie diese, mit den angegebenen Teilen des gleichen Typs.

LEITERPLATTEN

2

3

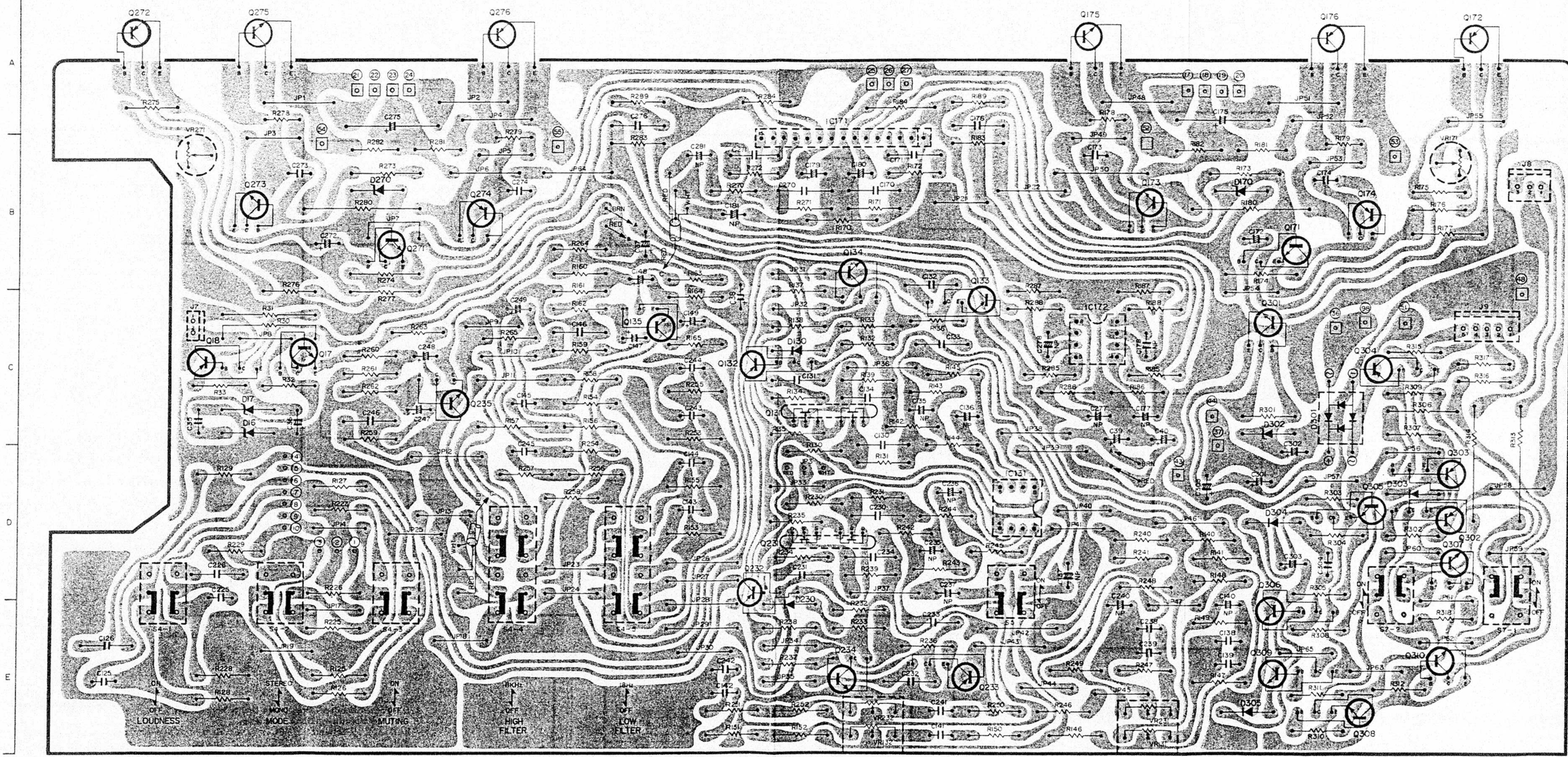
4

5

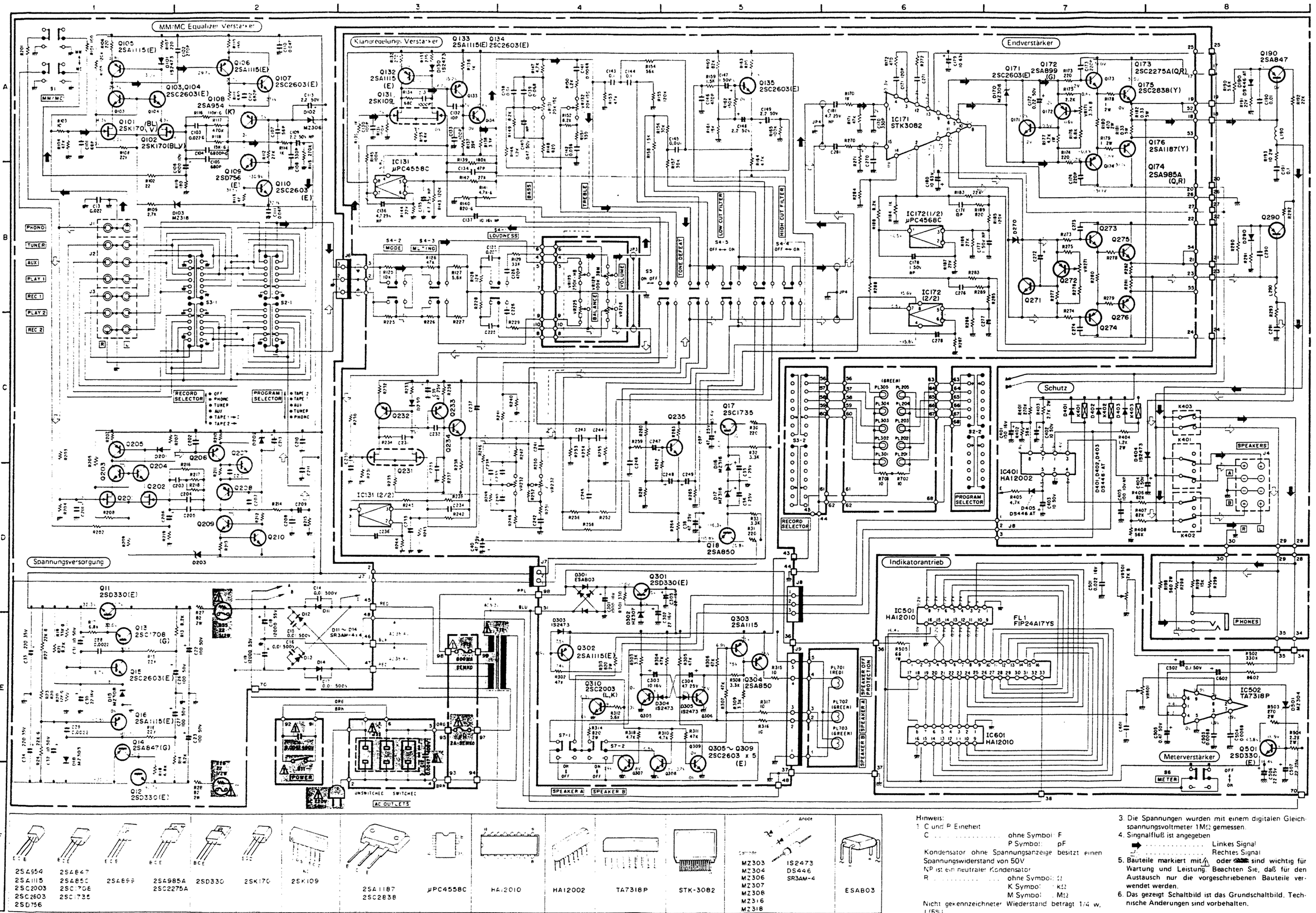
6

7

8

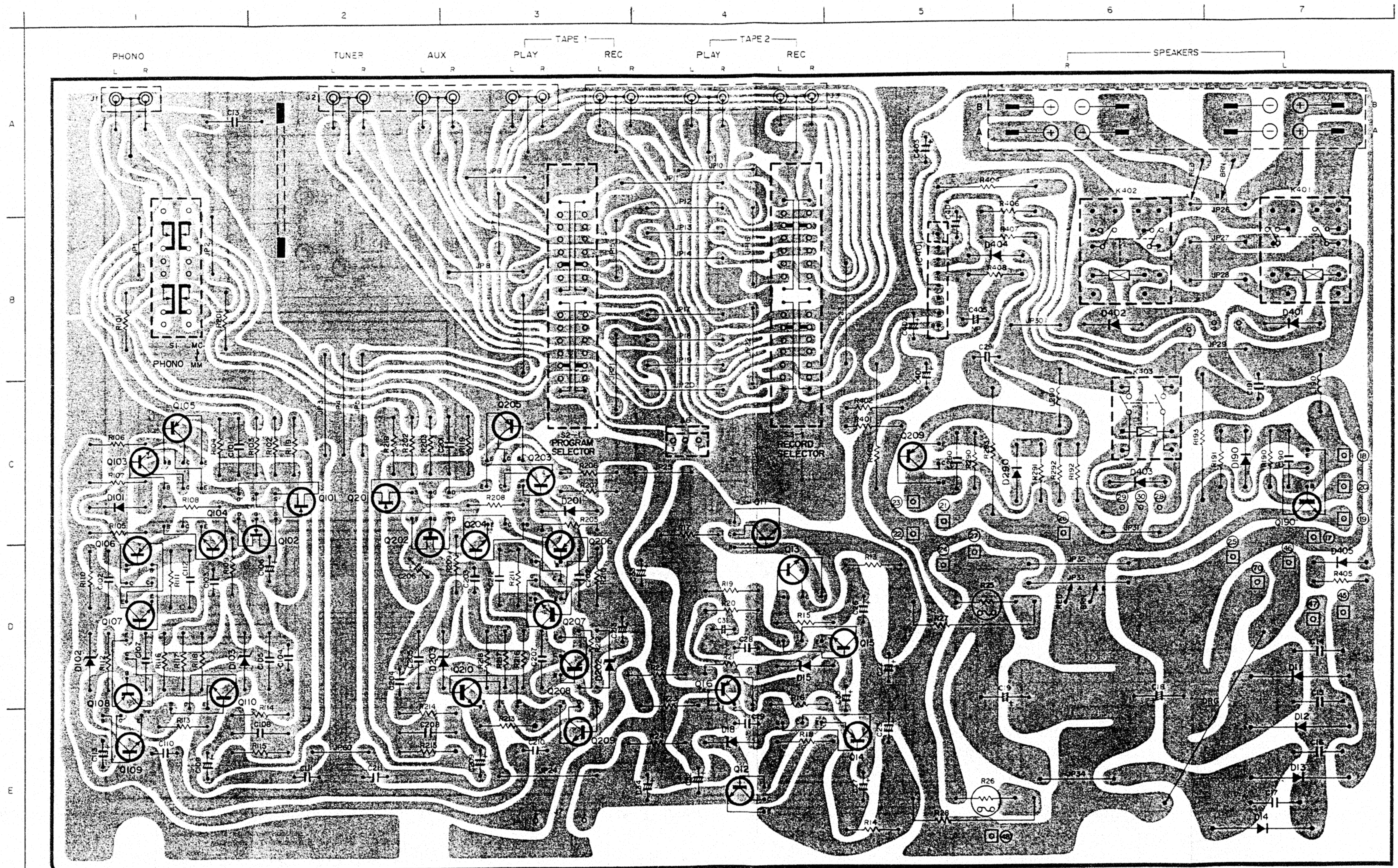


# SCHALTPLAN



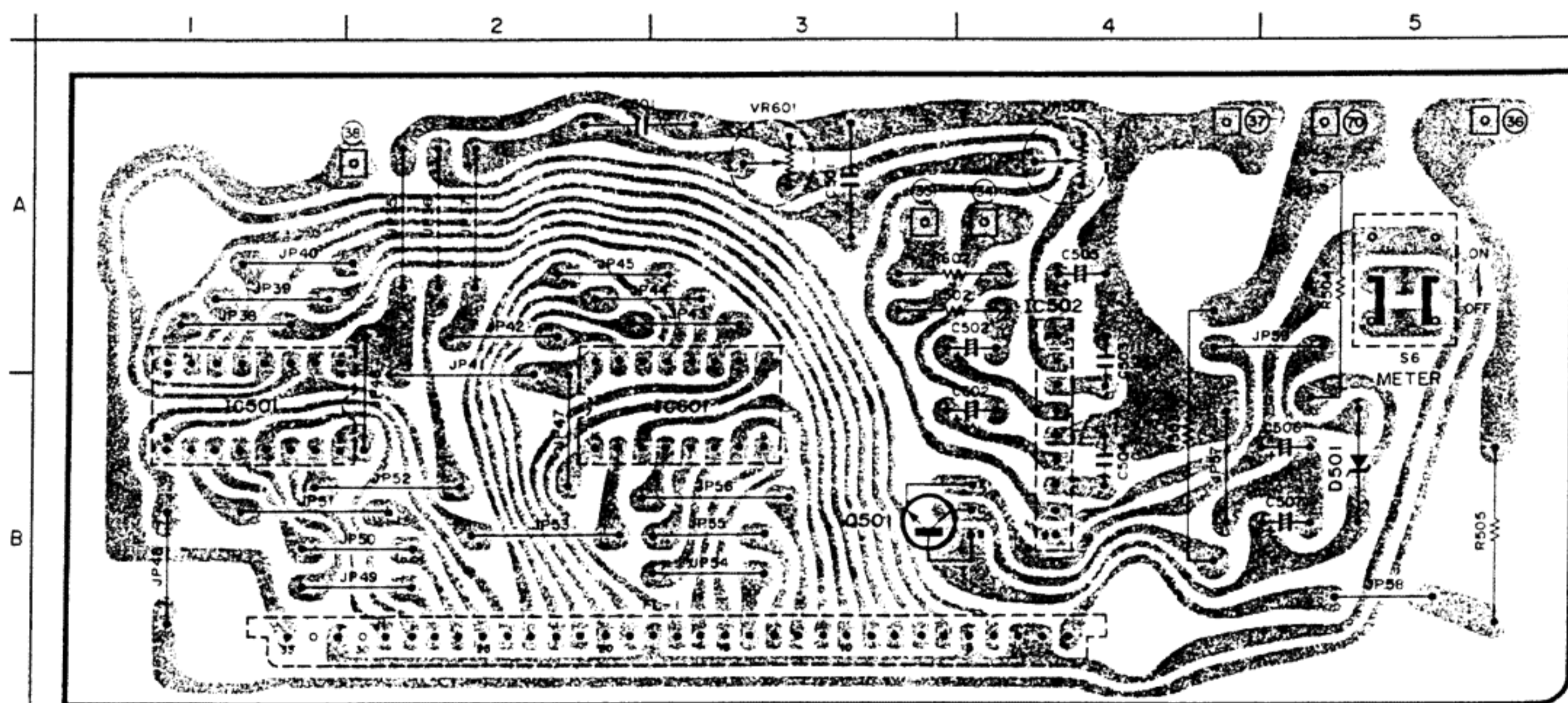
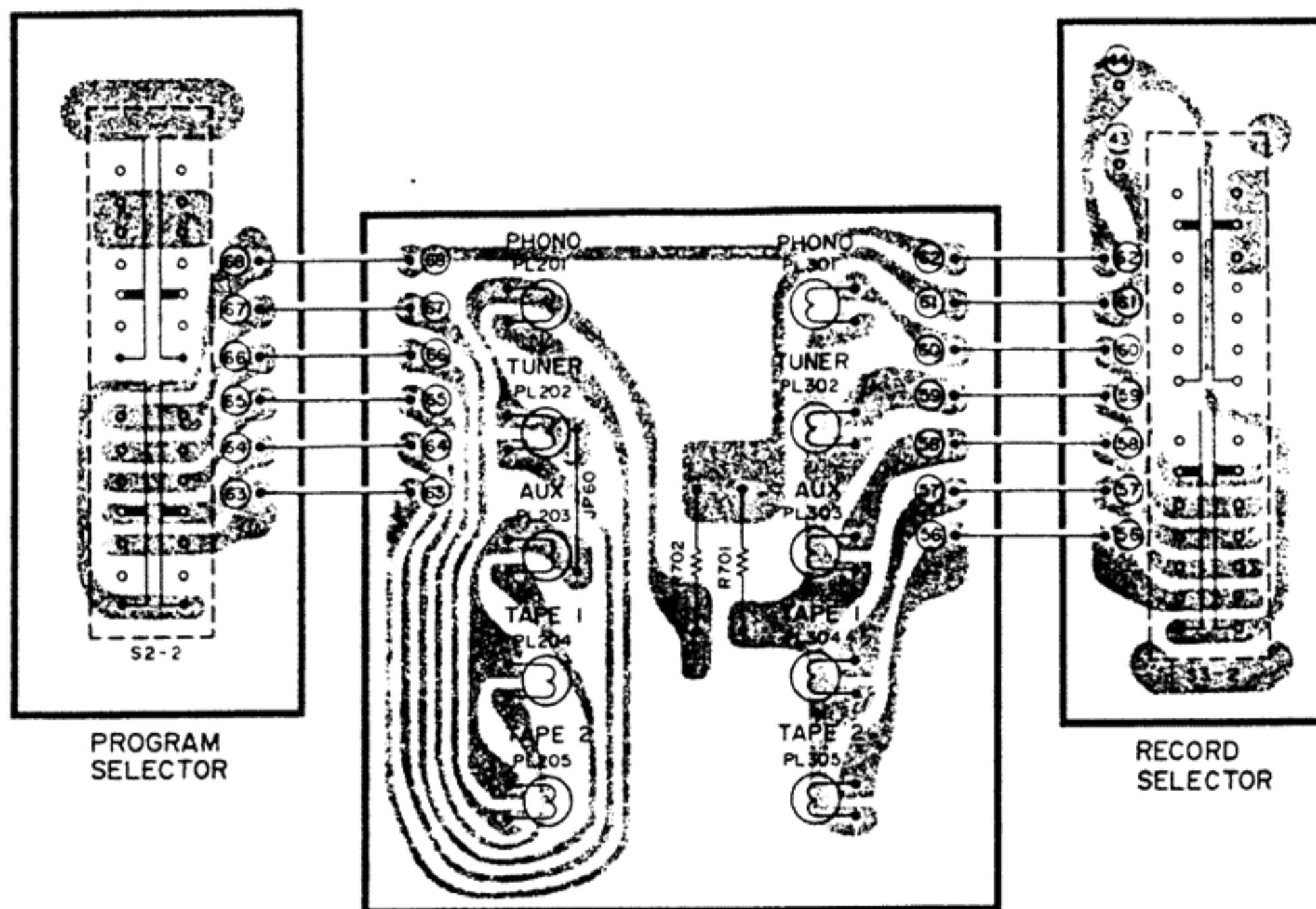
Hinweis:  
 1 C und P Einheit  
 C ohne Symbol F  
 P ohne Symbol pF  
 Kondensator ohne Spannungsanzeige besitzt einen Spannungswiderstand von 50V  
 NP ist ein neutraler Kondensator  
 R ohne Symbol: Ω  
 K Symbol: kΩ  
 M Symbol: MΩ  
 Nicht gekennzeichnete Widerstände betragen 1/4 W, J (5%)  
 2 Diese Markierung bezeichnet Sicherungswiderstände.  
 Für Austausch jeweils das vorgeschriebene Bauteil verwenden.

3 Die Spannungen wurden mit einem digitalen Gleichspannungsvoltmeter 1MΩ gemessen.  
 4 Signalfuß ist angegeben  
 ↳ Linkes Signal  
 ↳ Rechtes Signal  
 5 Bauteile markiert mit **A** oder **B** sind wichtig für Wartung und Leistung. Beachten Sie, daß für den Austausch nur die vorgeschriebenen Bauteile verwendet werden.  
 6 Das gezeigte Schaltbild ist das Grundschriftbild. Technische Änderungen sind vorbehalten.





LEITERPLATTEN



## TEILELISTE

Hinweis: Die in der Stückliste mit  $\Delta$  und  $\square$  markierten Teile sind speziell für dieses Gerät ausgelegt. Sollte ein Auswechseln erforderlich sein, so sind diese Spezialteile zu verwenden.

Nr.	Teile-Nr.	Benennung
<b>Dioden</b>		
D11	M07240320	SR3AM-4
D12	"	"
D13	"	"
D14	"	"
D15	M07493321	MZ308
D16	M07492322	MZ316
D17	"	"
D18	M07520320	MZ303
D101	M07060320	1S2473
D102	M07492320	MZ306
D103	M07504320	MZ318
D130	M07060320	1S2473
D170	M07492320	MZ306
D190	M07554320	DS446
D201	M07060320	1S2473
D202	M07492320	MZ306
D203	M07504320	MZ318
D230	M07060320	1S2473
D270	M07492320	MZ306
D290	M07554320	DS446
D301	M07300323	ESAB03
D302	M07300322	MZ307
D303	M07060320	1S2473
D304	"	"
D305	"	"
D401	M07554320	DS446
D402	"	"
D403	"	"
D404	M07060320	1S2473
D405	M07554320	DS446
D501	M05199320	MZ304
<b>Transistoren</b>		
Q11	M07061304	2SD330(E)
Q12	"	"
Q13	M07113310	2SC1708(G)
Q14	M07140303	2SA847(G)
Q15	M07390303	2SC2603(F)
Q16	M07390304	2SA1115(F)
Q17	M07128303	2SC1735(E)
Q18	M07133304	2SA850(E)
Q101	M07571300	2SK170(V)
Q102	"	"
Q103	M07390303	2SC2603(F)
Q104	"	"
Q105	M07390304	2SA1115(F)
Q106	"	"

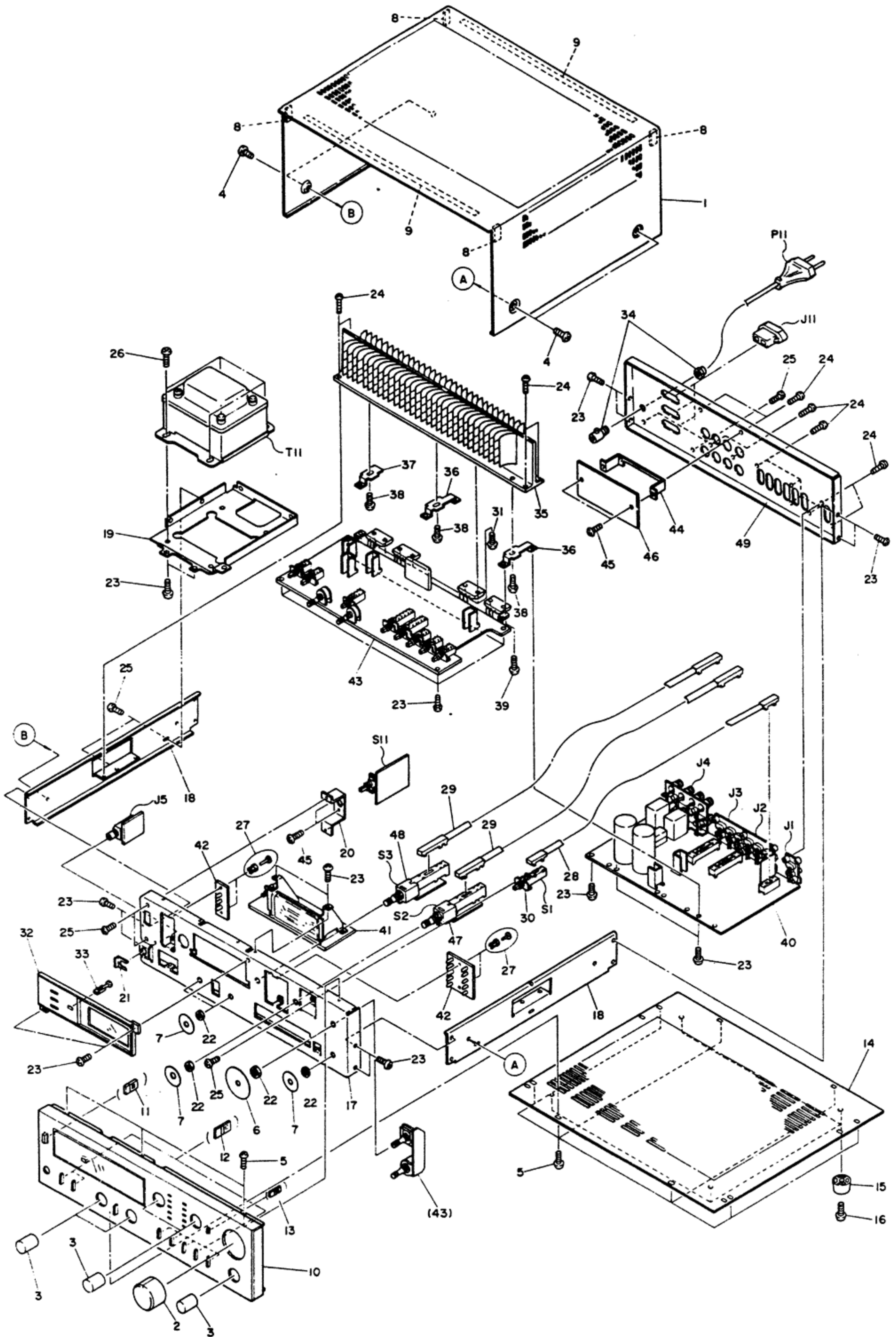
Nr.	Teile-Nr.	Benennung
Q107	M07390303	2SC2603(F)
Q108	M07229307	2SA954(M,L)
Q109	M07370305	2SD756(E)
Q110	M07390303	2SC2603(F)
Q131	M07213303	2SK109
Q132	M07390304	2SC1115(F)
Q133	"	"
Q134	M07390303	2SC2603(F)
Q135	"	"
Q171	"	"
Q172	M07143304	2SA899
Q173	M07571301	2SC2275A
Q174	M07571302	2SA985A
Q175	M07545300	2SC2838(Y)
Q176	M07545301	2SA1187(Y)
Q190	M07140303	2SA847(G)
Q201	M07571300	2SK170(V)
Q202	"	"
Q203	M07390303	2SC2603(F)
Q204	"	"
Q205	M07390304	2SA1115(F)
Q206	"	"
Q207	M07390303	2SC2603(F)
Q208	M07229307	2SA954(M,L)
Q209	M07370305	2SD756(E)
Q210	M07390303	2SC2603(F)
Q231	M07213303	2SK109
Q232	M07390304	2SA1115(F)
Q233	"	"
Q234	M07390303	2SC2603(F)
Q235	"	"
Q271	"	"
Q272	M07143304	2SA899
Q273	M07571301	2SC2275A
Q274	M07571302	2SA985A
Q275	M07545300	2SC2838(Y)
Q276	M07545301	2SA1187(Y)
Q290	M07140303	2SA847(G)
Q301	M07061304	2SD330(E)
Q302	M07390304	2SA1115(F)
Q303	"	"
Q304	M07133304	2SA850(E)
Q305	M07390303	2SC2603(F)
Q306	"	"
Q307	"	"
Q308	"	"
Q309	"	"
Q310	M07229306	2SC2003(L,K)
Q501	M07061304	2SD330(E)

Hinweis: Die in der Stückliste mit  $\Delta$  und  $\Delta$  markierten Teile sind speziell für dieses Gerät ausgelegt. Solite ein Auswechseln erforderlich sein, so sind diese Spezialteile zu verwenden.

Nr.	Teile-Nr.	Benennung
ICs		
IC131	M07370343	MPC4558C
IC171	M07571311	STK3082(MK-2)
IC172	M07370343	MPC4558C
IC401	M07447343	HA12002
IC501	M07504345	HA12010
IC502	M07504344	TA7318P
IC601	M07504345	HA12010
Elektronische Teile		
C11	M07554430	C-Keramik-400V 472M $\Delta$
C12	"	" $\Delta$
C14	M07492360	C-Keramik-500V 103M
C15	"	"
C16	"	"
C17	"	"
C18	M07545430	C-Elect-63V 12000
C19	"	"
F11	M07329490	Sicherung-2.5A-Semko $\Delta$
F12	M04167490	Sicherung-800MA-Semko $\Delta$
FL-1	M07571340	Leuchtstoffröhre FIP24GW17YS
J1	M07510475	Cinch-Buchse (PHONO)
J2	M07441576	Cinch-Buchse
J3	"	"
J4	M07571480	Leuchtstoffröhre (Eingang)
J5	M07571475	Klinke (PHONES)
J11	M07535465	Buchse $\Delta$
K401	M07300465	Relais
K402	"	"
K403	M07514465	Relais
L190	M07072530	Spule
L290	"	"
P11	M07537490	Netzleitung $\Delta$
PL201	M07530565	Lampe
PL202	"	"
PL203	"	"
PL204	"	"
PL205	"	"
PL301	"	"
PL302	"	"
PL303	"	"
PL304	"	"
PL305	"	"
PL701	"	"
PL702	"	"
PL703	"	"

Nr.	Teile-Nr.	Benennung
R25	M07139411	R-Sicherung-1/2W22-K $\Delta$
R26	"	" $\Delta$
S1-1	M07545360	Drucktaster (MM/MC)
S2-1	M07545361	Drucktaster (PROGRAM SELECTOR)
S3-1	M07545361	Drucktaster (RECORD SELECTOR)
S4-1~ S4-5	M07571357	Drucktaster (LOW,HIGH, MUTING,MODE,LOUDNESS)
S5	M07461452	Drucktaster (TONE)
S6	M07571356	Drucktaster (METER)
S7-1,2	M07571358	Drucktaster
S11	M05113430	Drucktaster $\Delta$
T11	M07545500	Transformator-Netz $\Delta$
VR125 VR225	M07231400	VR-W-HB250K20 (BALANCE)
VR126 VR226	M07571400	VR-WB100K20 (VOLUME)
VR131 VR231	M07571401	VR-WC20K20 (BASS)
VR132 VR232	M07571401	VR-W-C20K20 (TREBLE)
VR171	M04139436	Trimpoti-B2.2K
VR271	"	"
VR501	M07441436	Trimpoti-B3.3K
VR601	"	"

EXPLOSIONSDARSTELLUNG



## BESCHREIBUNG DER MECHANISCHEN TEILE

Nr.	Teile-Nr.	Benennung
1	M07571104	Gehäuse
2	M07571200	Knopf-Metall
3	M07571201	Knopf-Satz
4		Schraube B M4 x 6
5		Schraube T2 – 3 x 8
6		Schatten
7		Schatten
8		Kissen-Gummi
9		Kissen-Gummi
10	M07545100	Platte-Satz
11	M05200123	Knopf-Satz
12	M07556201	Knopf-Satz
13	M07571204	Knopf-Satz
14		Grundplatte
15	M05104140	Gerätefuß
16		Metallschraube 3 x 12
17		Frontplatte
18		Halter U
19		Halter U
20		Halter U
21		Halter
22		Mutter M7
23		Schraube
24		Schraube
25		Schraube B
26		Schraube B M4 x 5
27		Niete-Plastik
28	M07571495	Draht
29	M07571496	Draht
30	M07571355	Dracktaster
31		Schraube B M3 x 10
32		Verzierung
33	M07571205	Knopf-Satz
34		Klemme
35		Kühlkörper
36		Halter U
37		Halter U
38		Schraube
39		Schraube B M3 x 8
40		Gedruckte Leiterplatte
41		Gedruckte Leiterplatte
42		Gedruckte Leiterplatte
43		Gedruckte Leiterplatte
44		Halter U
45		Schraube B M3 x 6
46		Gedruckte Leiterplatte
47	M07571365	SW-Druck
48	M07571359	SW-Druck
49	M07545102	Rückwand

VERPACKUNGSANLEITUNG

