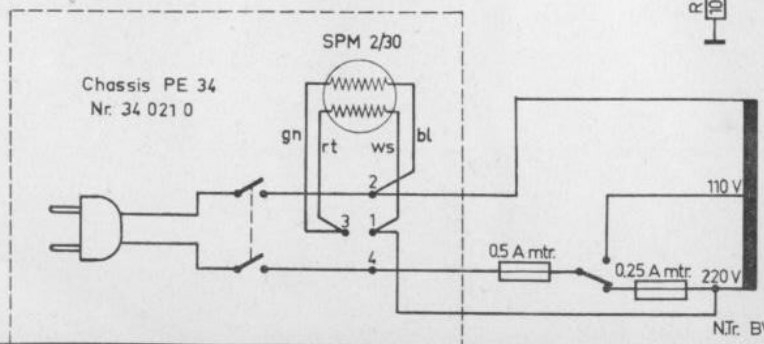
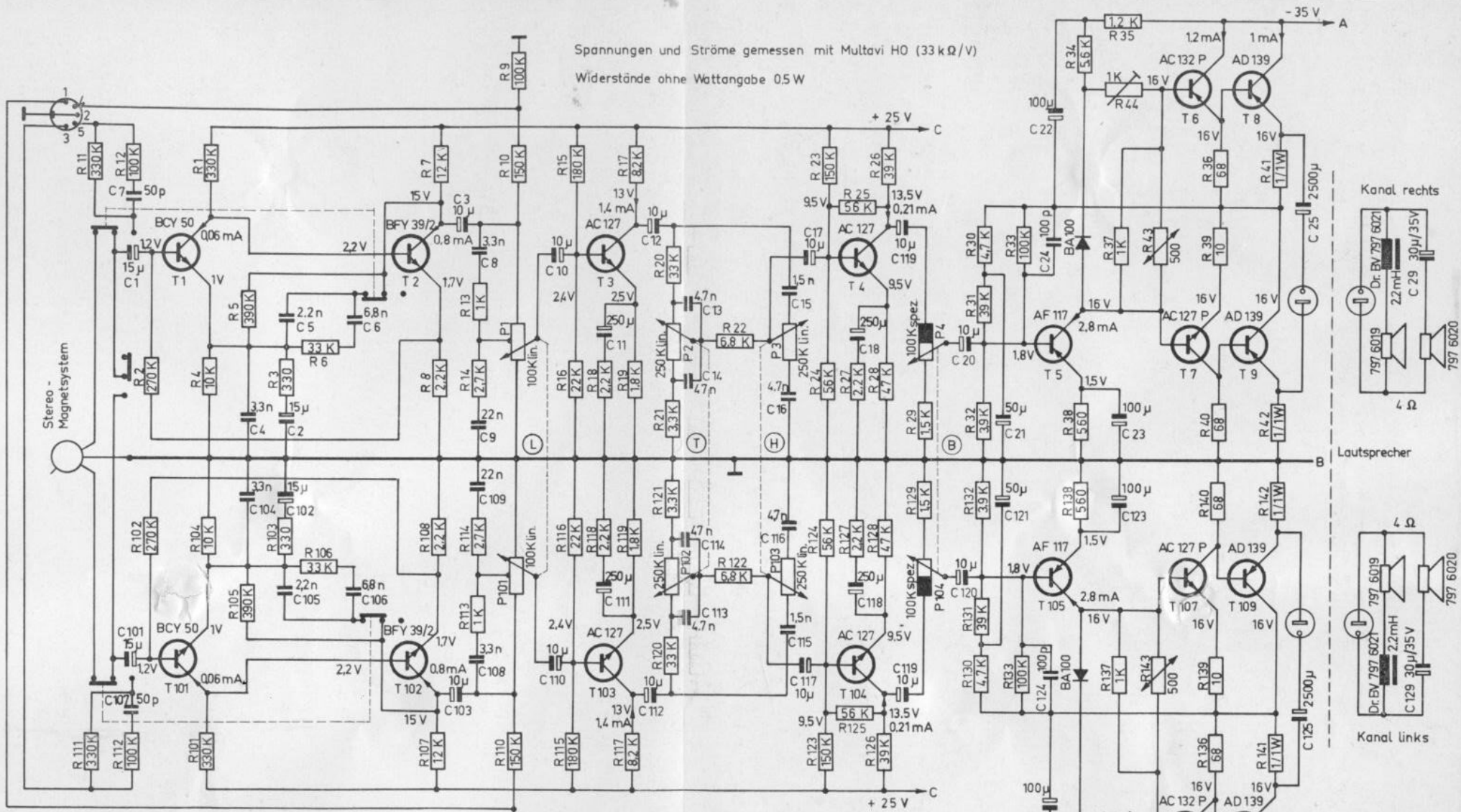


Spannungen und Ströme gemessen mit Multivi HO (33 kΩ/V)
 Widerstände ohne Wattangabe 0,5 W



Musical 344 HiFi

Änderungen vorbehalten

51 301 0