

# Philco

## VISTA EXPLODIDA



**C  
A  
I  
X  
A  
  
A  
C  
Ú  
S  
T  
I  
C  
A  
  
P  
C  
X  
1  
1  
0  
0  
0**

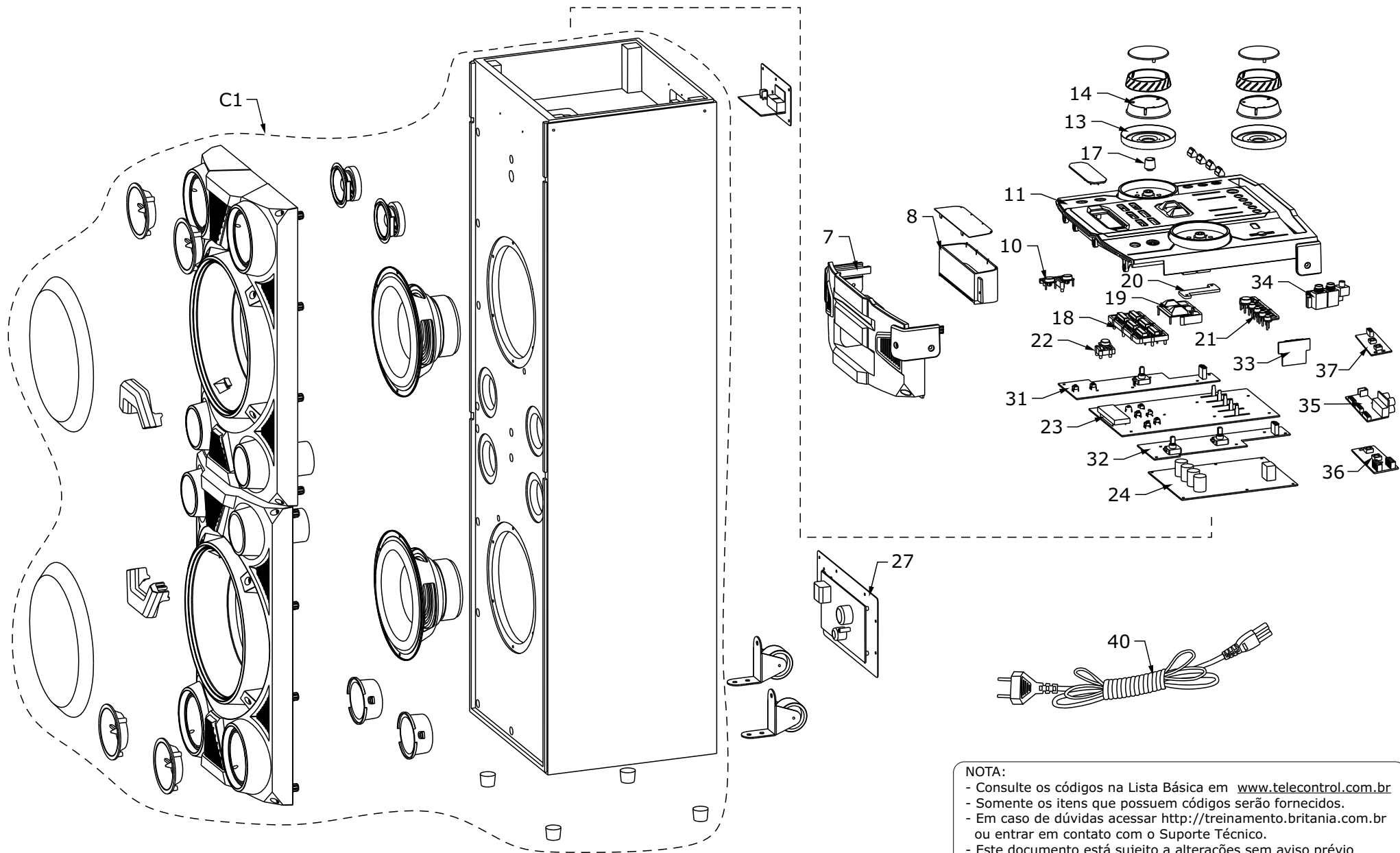
<http://treinamento.britania.com.br>

0800-415300

# VISTA EXPLODIDA

Acesse a LISTA BÁSICA em [www.telecontrol.com.br](http://www.telecontrol.com.br) e consulte os códigos das peças pela referência.

| PRODUTO   | CÓDIGO       | TENSÃO | PADRÃO E N° SÉRIE     |
|---|--------------|--------|-----------------------|
| CX ACÚSTICA PCX11000  | 056603743ATX | BIV    | 0 00 00000 00 A 192 X |
| (X) - O último algarismo nas colunas "Código" e "Padrão N° Série" significa a versão do aparelho. |              |        |                       |



NOTA:  
 - Consulte os códigos na Lista Básica em [www.telecontrol.com.br](http://www.telecontrol.com.br)  
 - Somente os itens que possuem códigos serão fornecidos.  
 - Em caso de dúvidas acessar <http://treinamento.britania.com.br> ou entrar em contato com o Suporte Técnico.  
 - Este documento está sujeito a alterações sem aviso prévio

