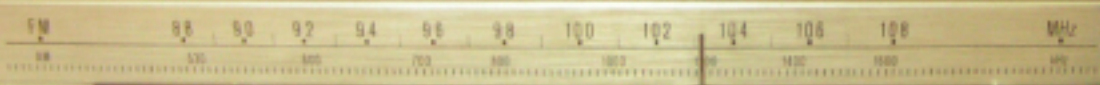
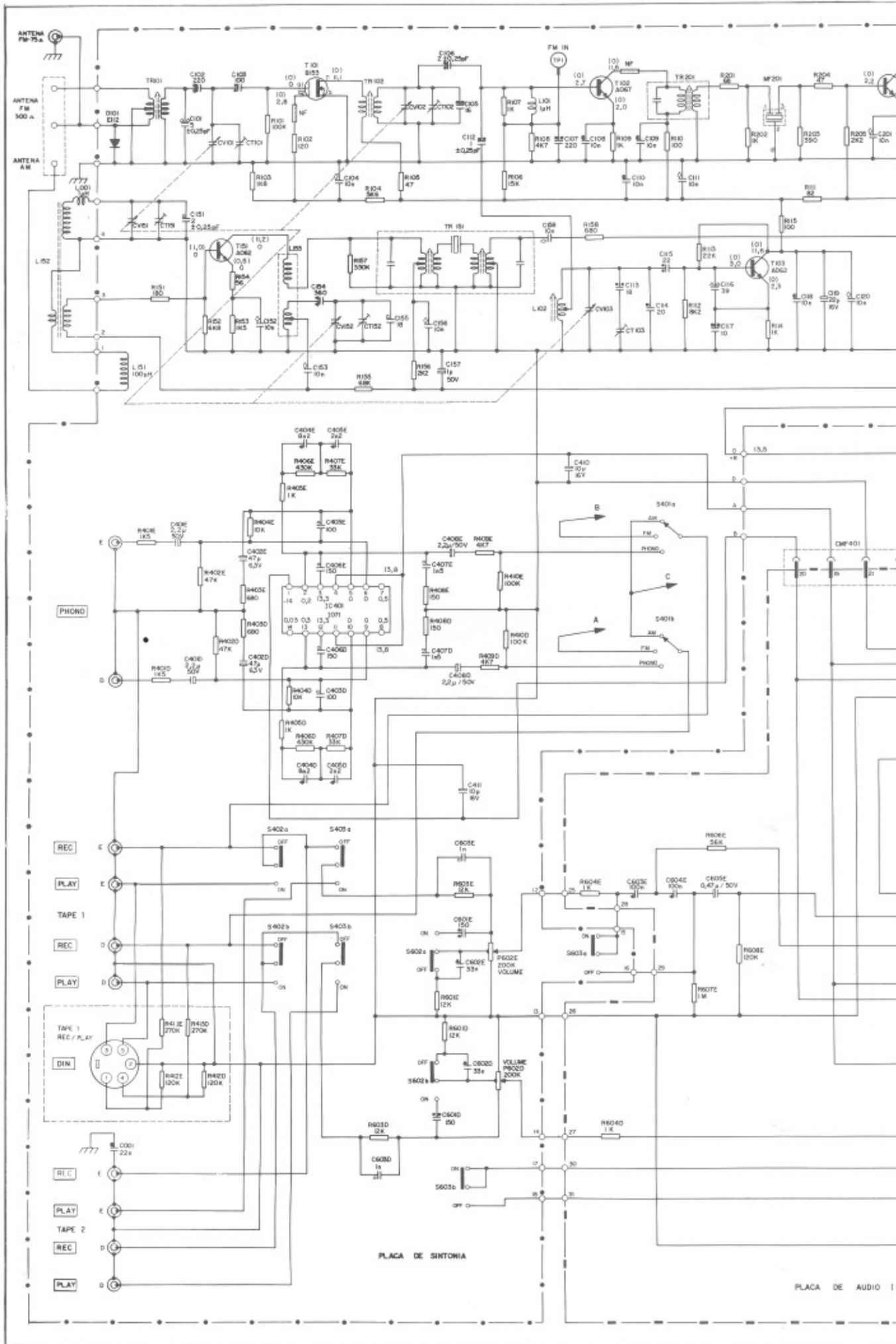
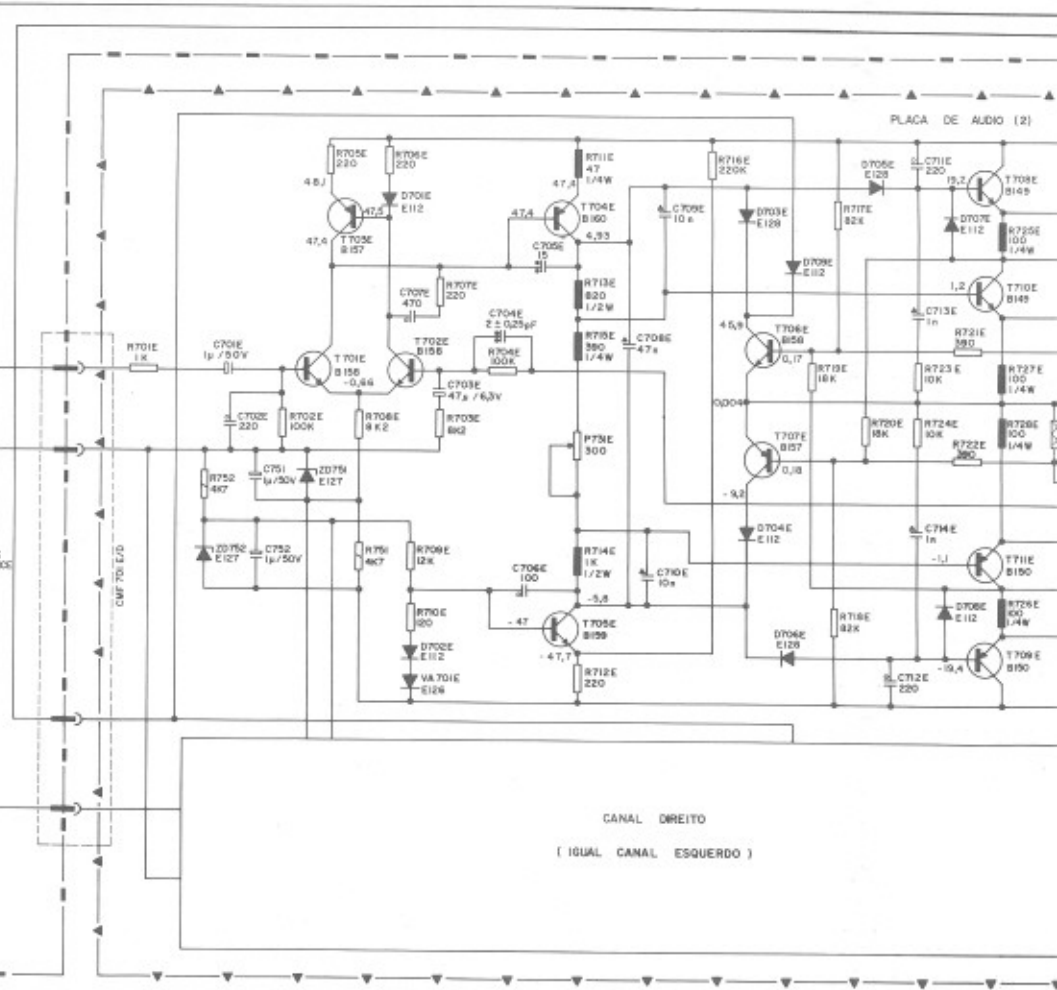
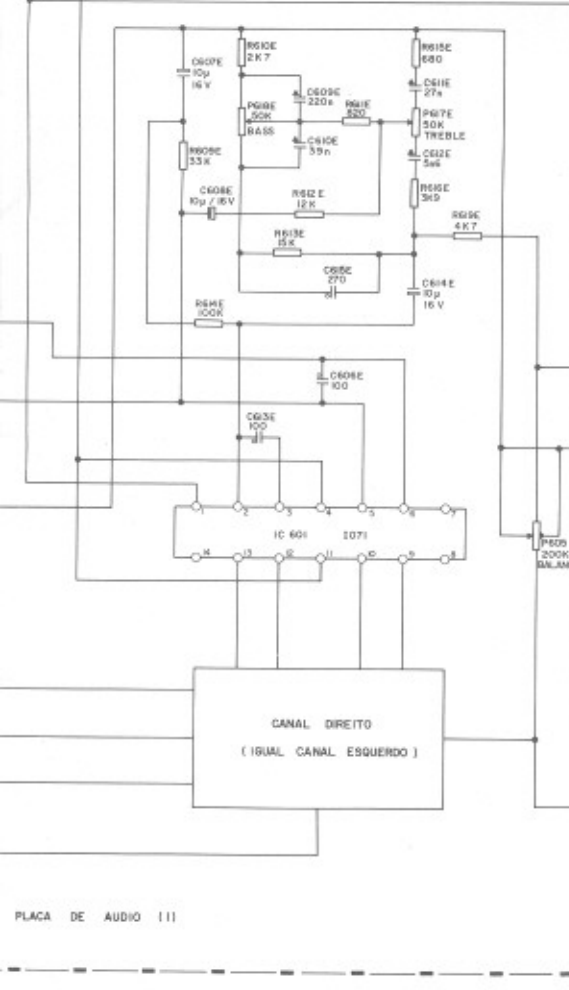
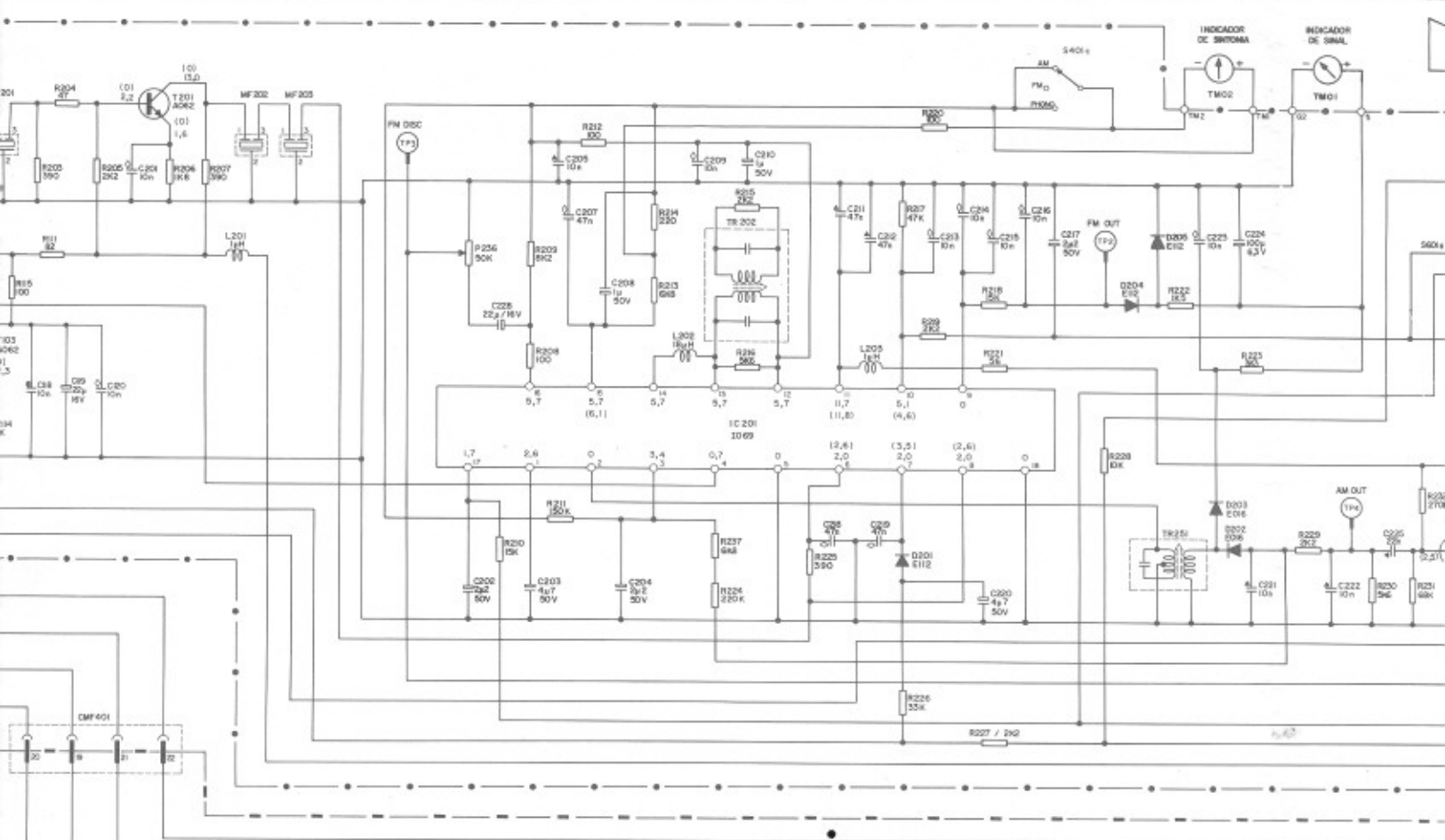


PHILCO - HITACHI AM-FM STEREO RECEIVER PSR-30





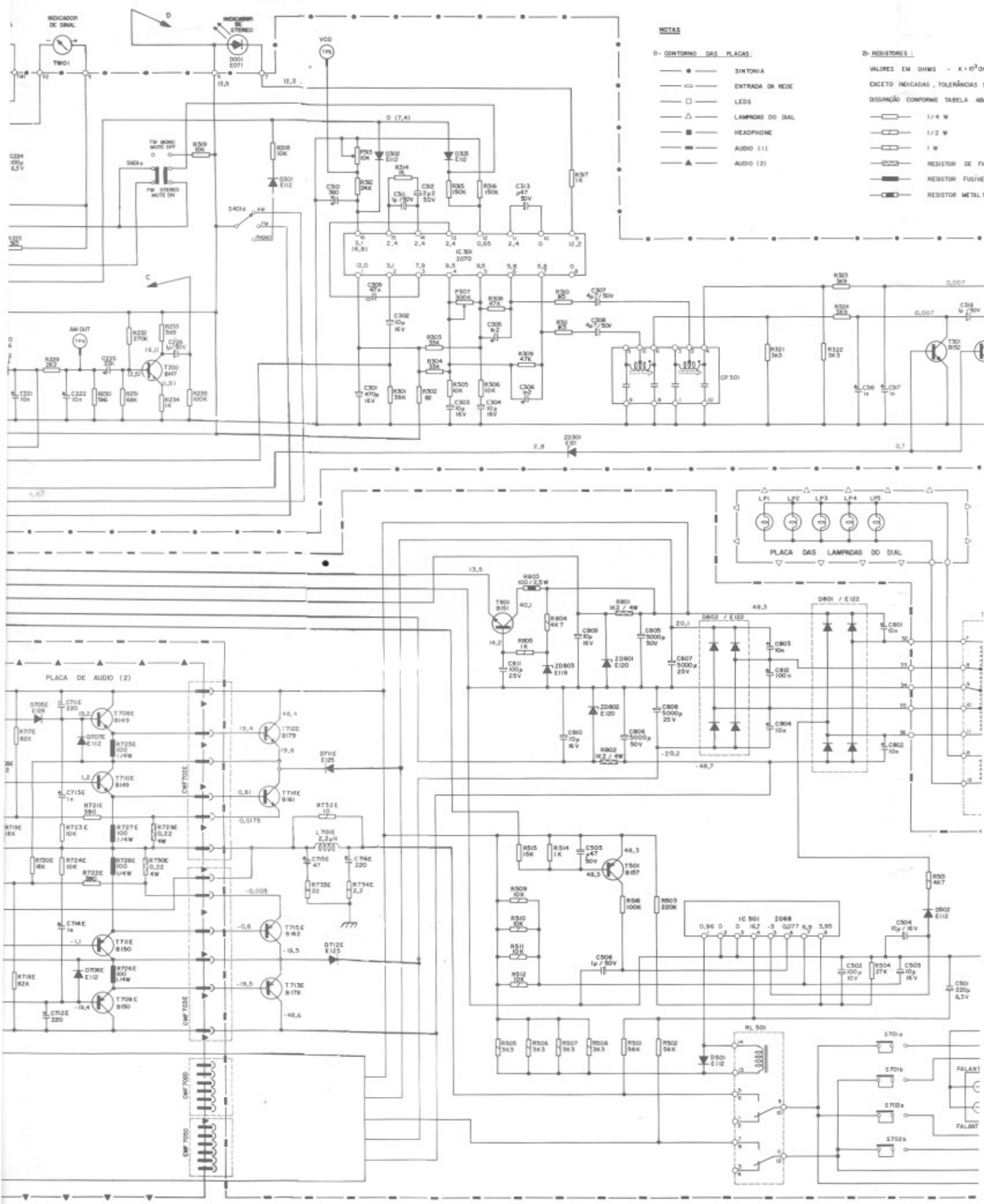


PLACA DE AUDIO (1)

PLACA DE AUDIO (2)

CANAL DIREITO
(IGUAL CANAL ESQUERDO)

CANAL DIREITO
(IGUAL CANAL ESQUERDO)



NOTAS

1- CONTOHO DAS PLACAS:

- SINTONIA
- ENTRADA DA REDE
- LEDS
- △ LAMPADAS DO DIAL
- HEADPHONE
- AUDIO (1)
- AUDIO (2)

2- RESISTORES:

- VALORES EM OHMS - K = 10³ OHMS
 EXCETO INDICADAS, TOLERANÇAS 5%
 DISTRIBUIÇÃO CONFORME TABELA ABAIXO
- 1/4 W
 - 1/2 W
 - 1 W
 - RESISTOR DE FUSIVEL
 - RESISTOR METAL FILME

VISTO		DES DATA		REVISÕES	
PRM	2402 B	INICIAL	LIB. P/ PRODUÇÃO		A
AF N°	8-0277				
AF N°	408 B	NOVO DESENHO	CANCELADO DESENHO ANTERIOR		B

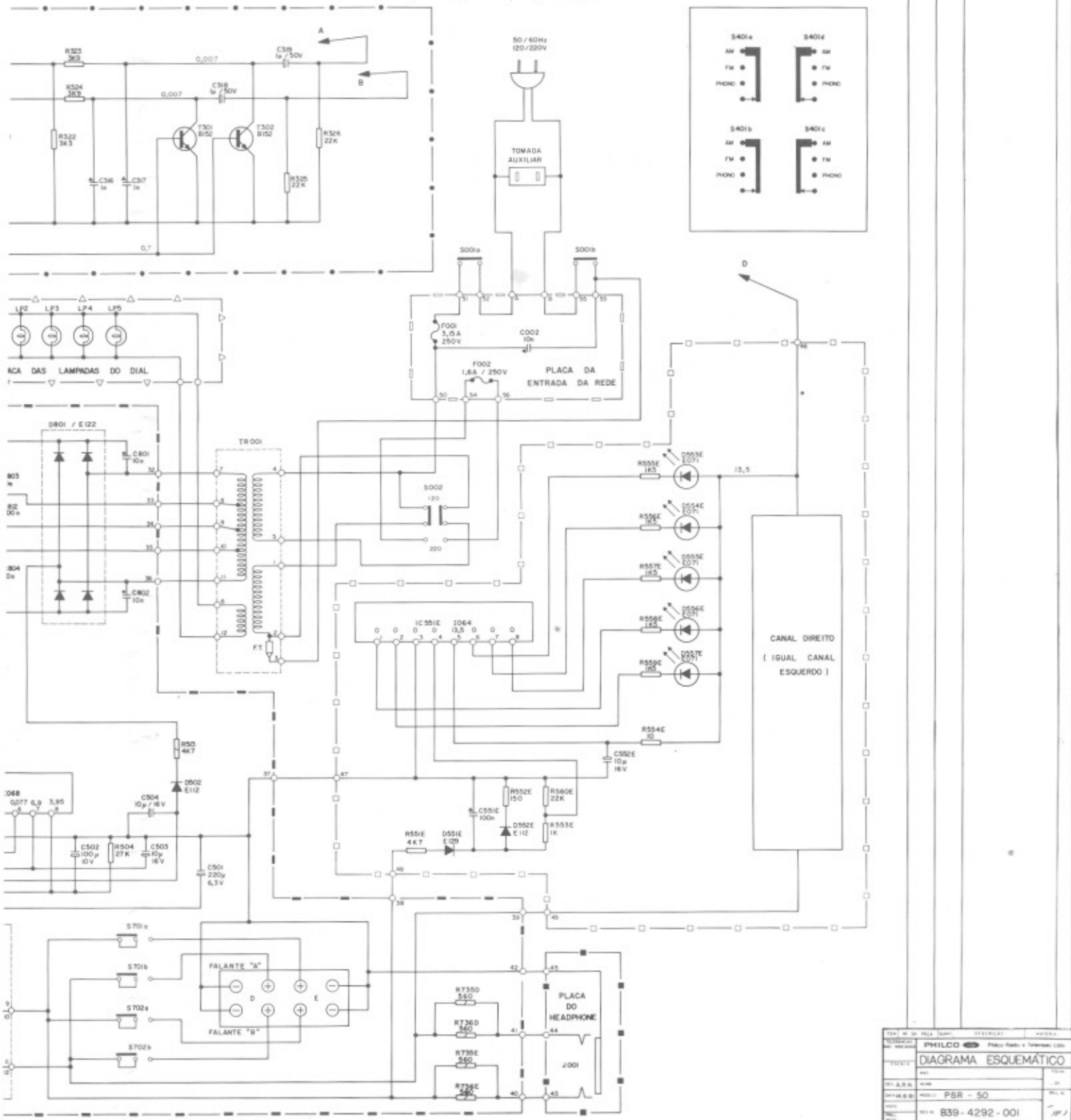
20 - RESISTORES:
 VALORES EM OHMS - $\times 10^3$ OHMS - $M = 10^6$ OHMS
 EXCETO INDICADAS, TOLERÂNCIAS SÃO DE 5%
 DISSIPACÃO CONFORME TABELA ABAIXO:



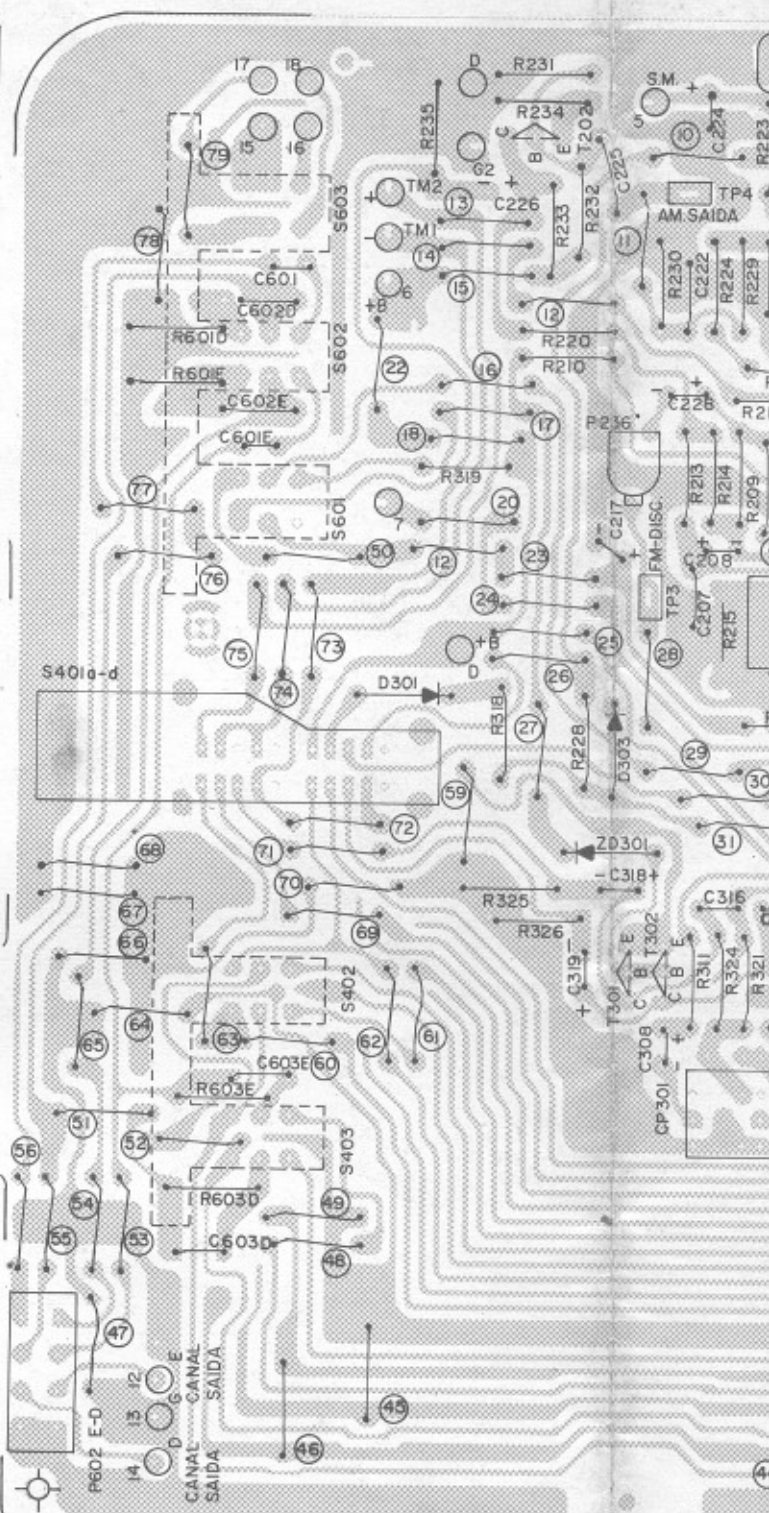
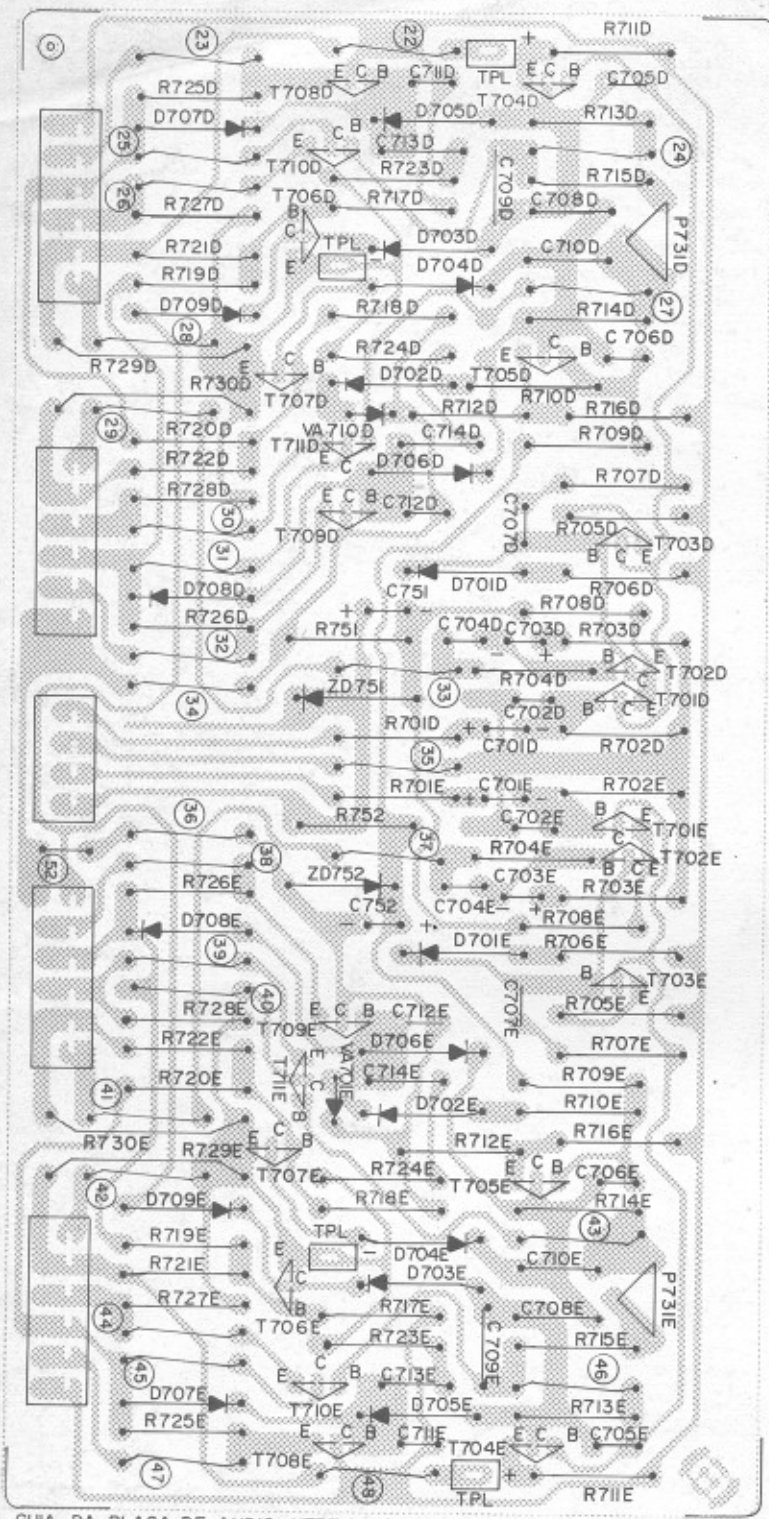
30 - CAPACITORES:
 VALORES EM pF - $\times 10^3$ pF - $\mu = 10^6$ pF
 TOLERÂNCIAS - EXCETO INDICADAS; ELETROLÍTICOS -10%+100%;
 NPO, N150, N220, N470 e N750 $\pm 5\%$; 25V - Y5U e 25V -20%+80%;
 X5U $\pm 20\%$, OS DEMAIS SÃO DE $\pm 10\%$



40 - CHAVES:
 5001a,b - POWER
 5401a - FUNCTION
 5402a,b - TAPE MONITOR "1"
 5403a,b - TAPE MONITOR "2"
 5601a,b - FM MUTING / MODE
 5602a,b - LOUDNESS
 5603a,b - SUBSONIC FILTER
 5701a,b - SPEAKER "A"
 5702a,b - SPEAKER "B"
 50 - TENSÕES C.C.
 FUNCTION: FM, MUTIN, ON, SEM SINAL
 () FUNCTION: AM



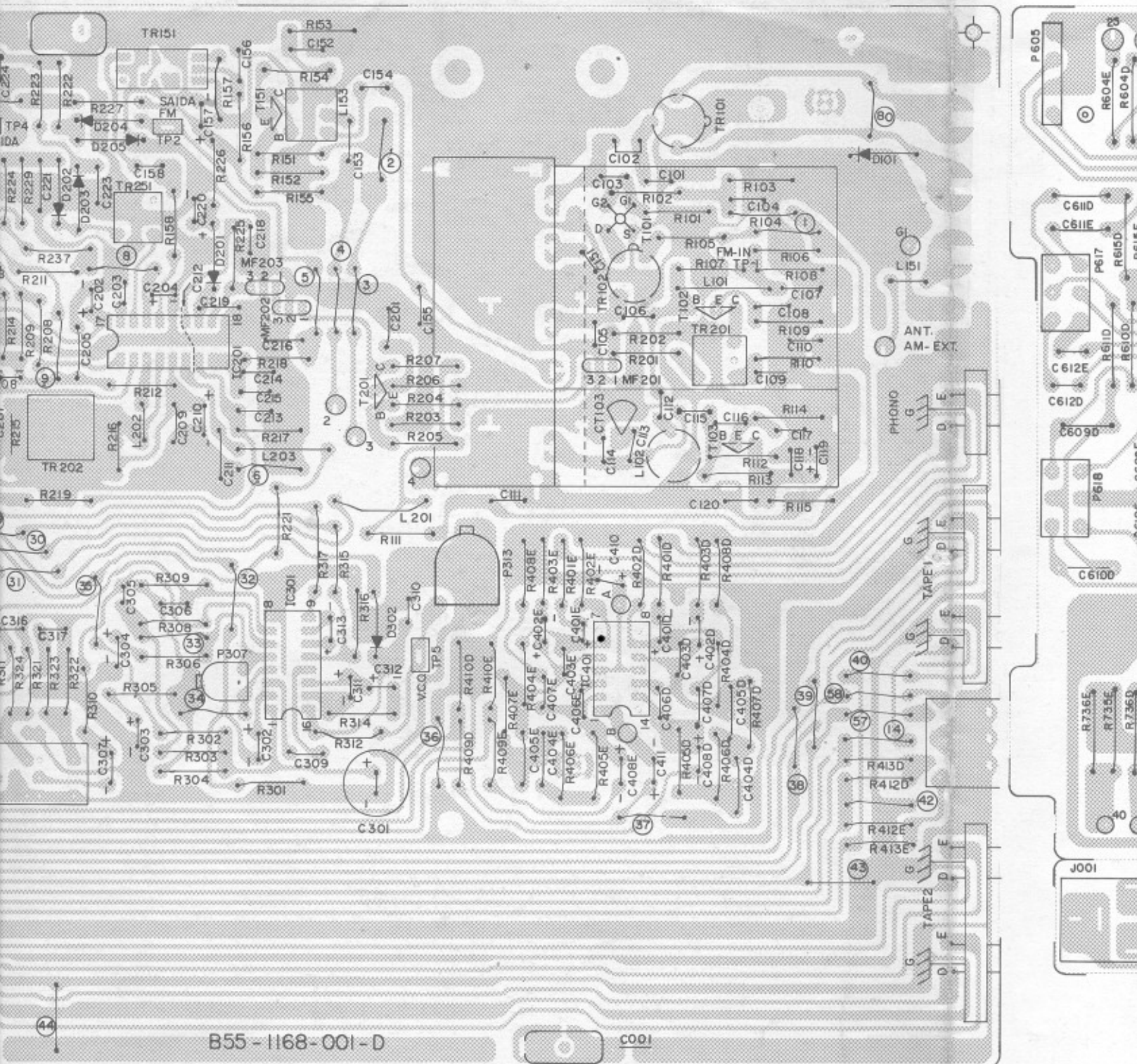
PHILCO		Philco Rádio e Televisão Ltda.	
DIAGRAMA ESQUEMÁTICO			
PROJETO		REV. 1	
REV. A.B.S.		REV. 2	
REV. H.B.S.		REV. 3	
REV. 4		REV. 4	
REV. 5		REV. 5	
REV. 6		REV. 6	
REV. 7		REV. 7	
REV. 8		REV. 8	
REV. 9		REV. 9	
REV. 10		REV. 10	
REV. 11		REV. 11	
REV. 12		REV. 12	
REV. 13		REV. 13	
REV. 14		REV. 14	
REV. 15		REV. 15	
REV. 16		REV. 16	
REV. 17		REV. 17	
REV. 18		REV. 18	
REV. 19		REV. 19	
REV. 20		REV. 20	
REV. 21		REV. 21	
REV. 22		REV. 22	
REV. 23		REV. 23	
REV. 24		REV. 24	
REV. 25		REV. 25	
REV. 26		REV. 26	
REV. 27		REV. 27	
REV. 28		REV. 28	
REV. 29		REV. 29	
REV. 30		REV. 30	
REV. 31		REV. 31	
REV. 32		REV. 32	
REV. 33		REV. 33	
REV. 34		REV. 34	
REV. 35		REV. 35	
REV. 36		REV. 36	
REV. 37		REV. 37	
REV. 38		REV. 38	
REV. 39		REV. 39	
REV. 40		REV. 40	
REV. 41		REV. 41	
REV. 42		REV. 42	
REV. 43		REV. 43	
REV. 44		REV. 44	
REV. 45		REV. 45	
REV. 46		REV. 46	
REV. 47		REV. 47	
REV. 48		REV. 48	
REV. 49		REV. 49	
REV. 50		REV. 50	
REV. 51		REV. 51	
REV. 52		REV. 52	
REV. 53		REV. 53	
REV. 54		REV. 54	
REV. 55		REV. 55	
REV. 56		REV. 56	
REV. 57		REV. 57	
REV. 58		REV. 58	
REV. 59		REV. 59	
REV. 60		REV. 60	
REV. 61		REV. 61	
REV. 62		REV. 62	
REV. 63		REV. 63	
REV. 64		REV. 64	
REV. 65		REV. 65	
REV. 66		REV. 66	
REV. 67		REV. 67	
REV. 68		REV. 68	
REV. 69		REV. 69	
REV. 70		REV. 70	
REV. 71		REV. 71	
REV. 72		REV. 72	
REV. 73		REV. 73	
REV. 74		REV. 74	
REV. 75		REV. 75	
REV. 76		REV. 76	
REV. 77		REV. 77	
REV. 78		REV. 78	
REV. 79		REV. 79	
REV. 80		REV. 80	
REV. 81		REV. 81	
REV. 82		REV. 82	
REV. 83		REV. 83	
REV. 84		REV. 84	
REV. 85		REV. 85	
REV. 86		REV. 86	
REV. 87		REV. 87	
REV. 88		REV. 88	
REV. 89		REV. 89	
REV. 90		REV. 90	
REV. 91		REV. 91	
REV. 92		REV. 92	
REV. 93		REV. 93	
REV. 94		REV. 94	
REV. 95		REV. 95	
REV. 96		REV. 96	
REV. 97		REV. 97	
REV. 98		REV. 98	
REV. 99		REV. 99	
REV. 100		REV. 100	



GUIA DA PLACA DE AUDIO VERTICAL (VISTO PELA FACE COBREADA)
 MODELO PSR-50

GUIA DA PLACA DE SINTONIA (VISTO PELA FACE COBREADA)

PHILCO RÁDIO E TELEVISÃO LTDA.
 D.S.V.C. - DEPTO. DE SERVIÇO E
 VENDA DE COMPONENTES
 SETOR DE LITERATURA TÉCNICA

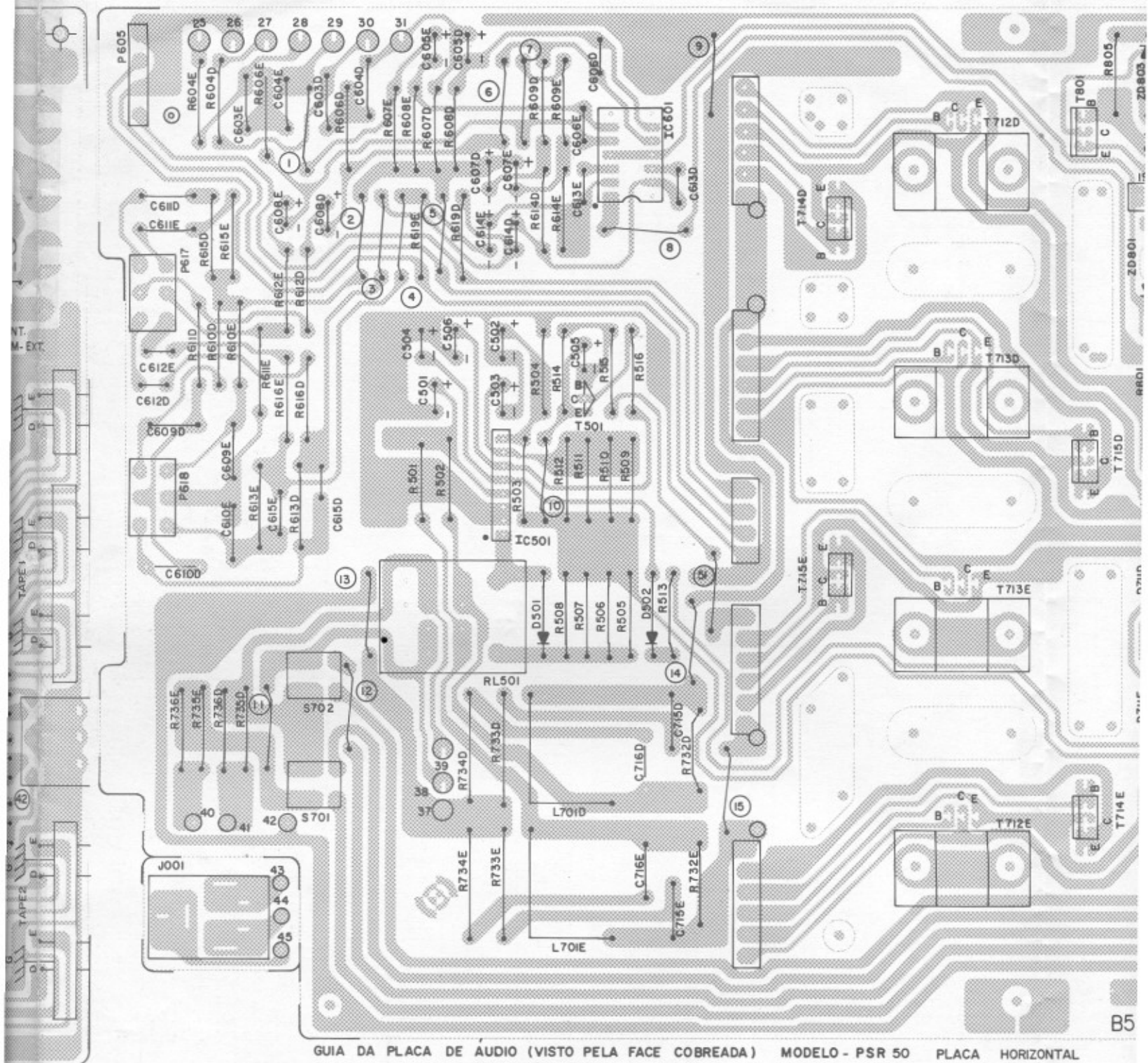


B55 - 1168 - 001 - D

COO1

COBREADA) MODELO - PSR 50

RECEIVER AM/FM ESTEREO
 MODELO PSR-50
 GUIAS DAS PLACAS DE
 CIRCUITO IMPRESSO

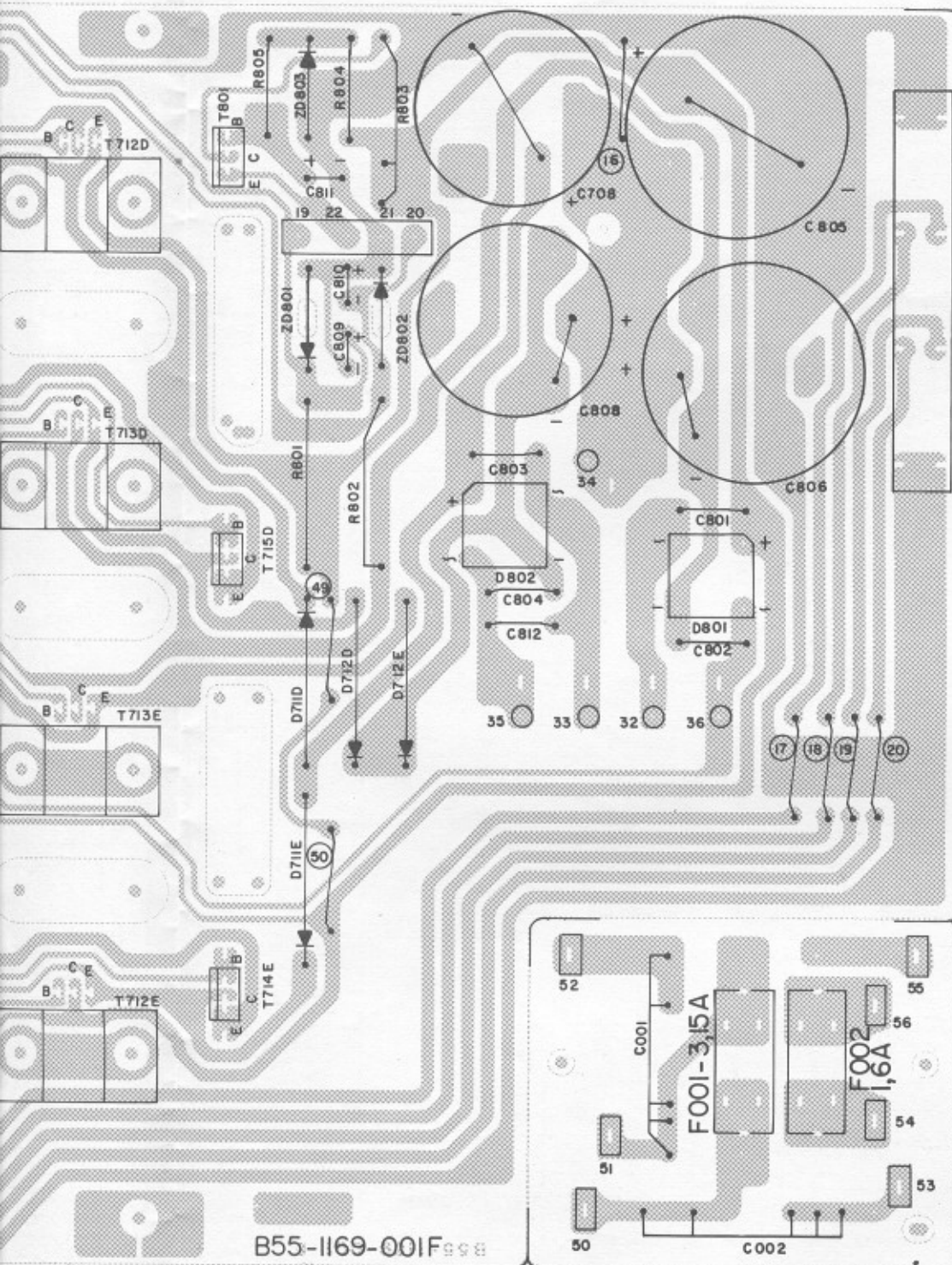


GUIA DA PLACA DE ÁUDIO (VISTO PELA FACE COBREADA) MODELO - PSR 50 PLACA HORIZONTAL

OBSERVAÇÃO IMPORTANTE:

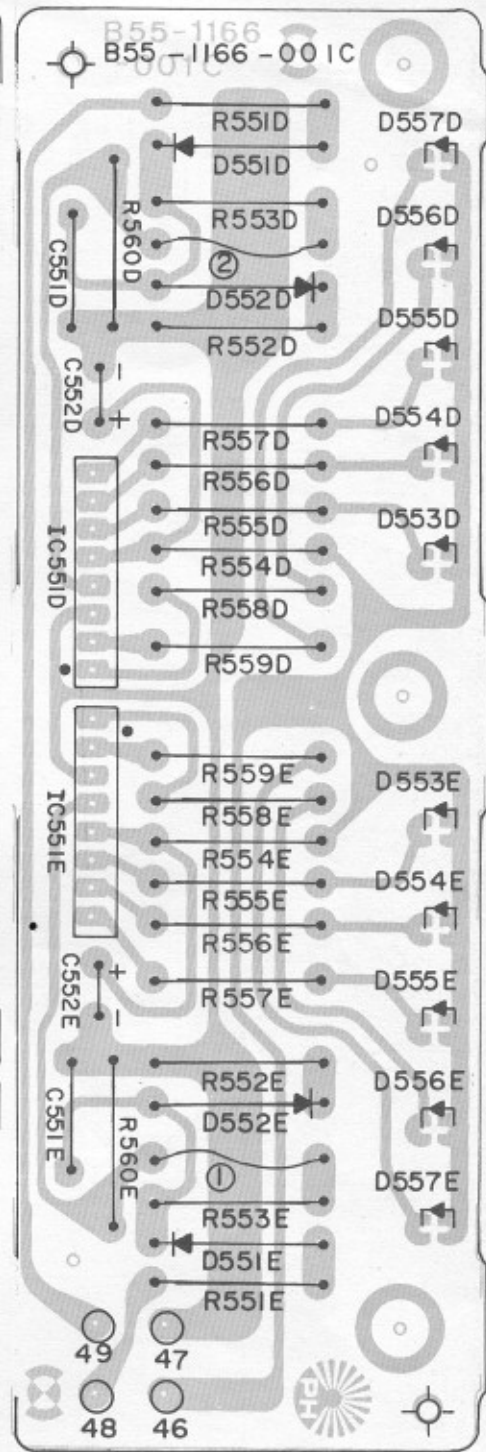
Os resistores fusíveis (—■—), protegem o amplificador de áudio. Em caso de substituição, sempre utilizar componentes com as características indicadas no diagrama esquemático.

P



B55-1169-001F

PLACA HORIZONTAL



GUIA DA PLACA DOS LEDS
(VISTO PELA FACE COBREADA)
MODELO PSR-50

PHILCO - HITACHI