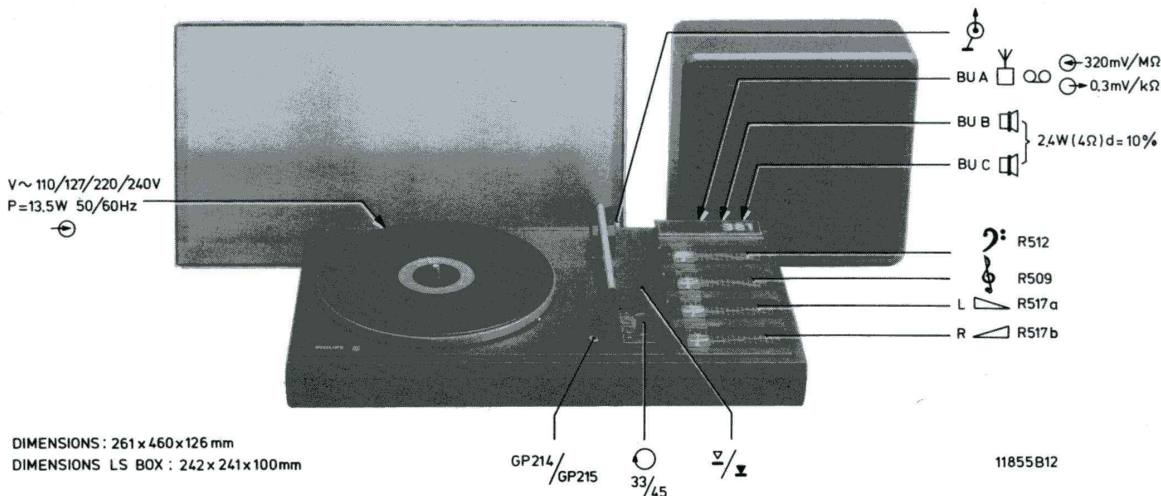


Service
Service
Service

Service Manual



DIMENSIONS : 261 x 460 x 126 mm
DIMENSIONS LS BOX : 242 x 241 x 100 mm



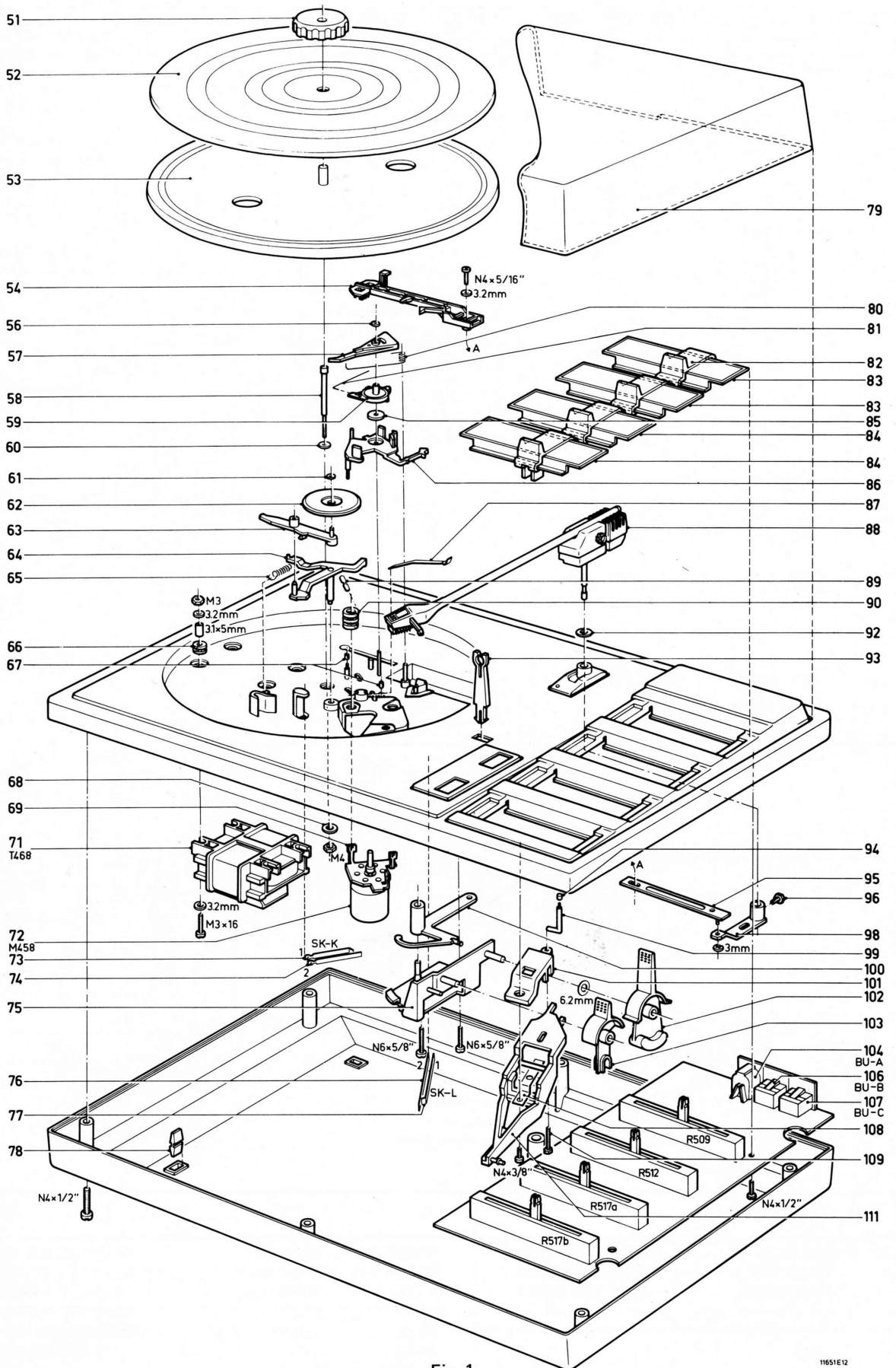
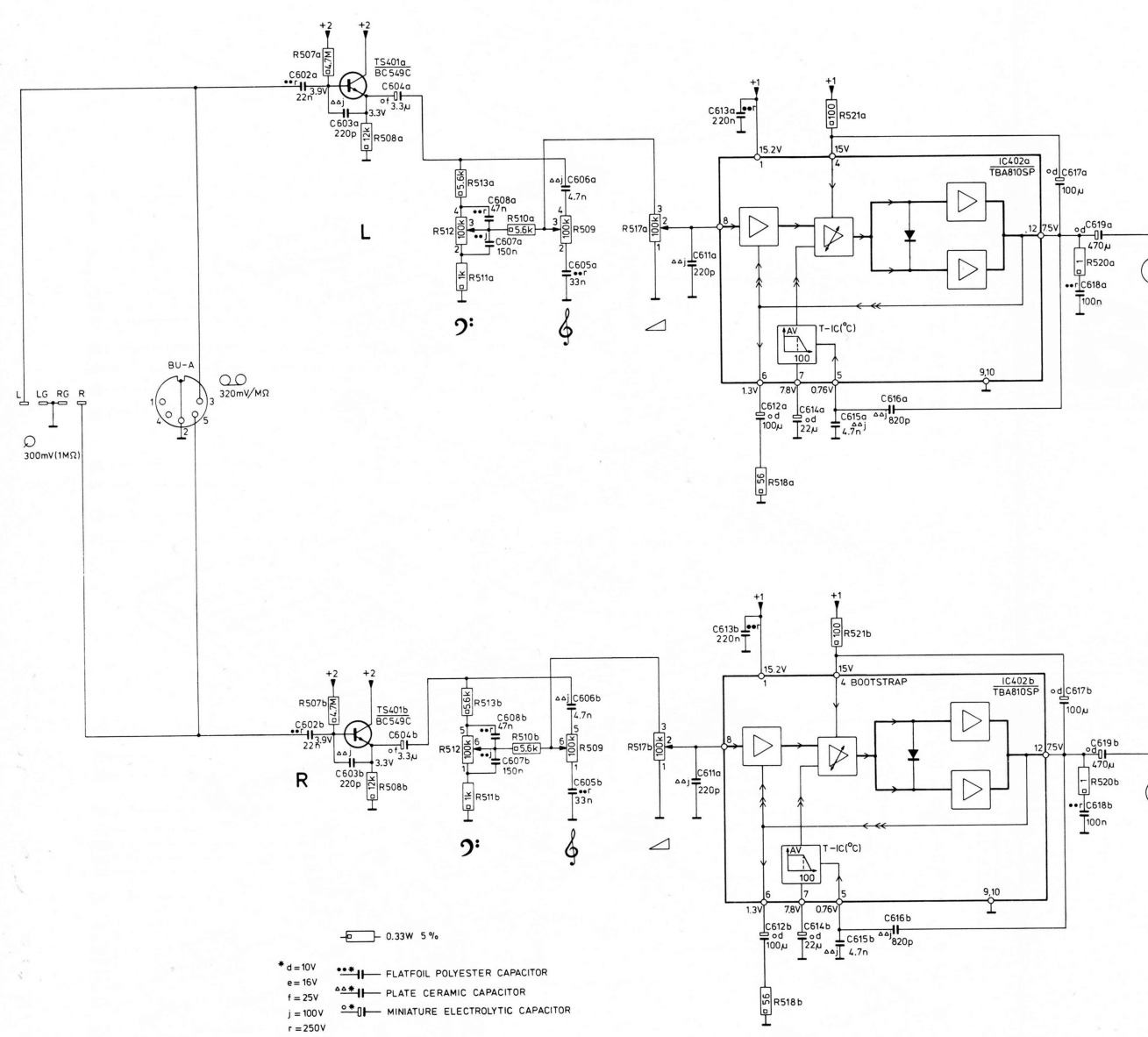


Fig. 1

11651E12

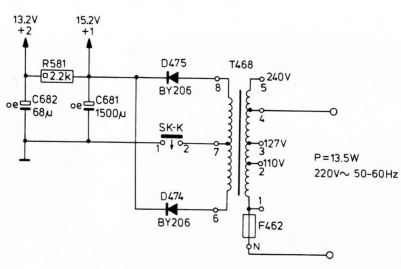
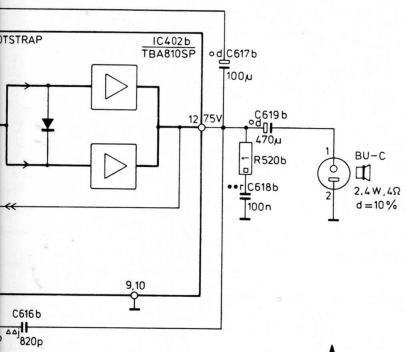
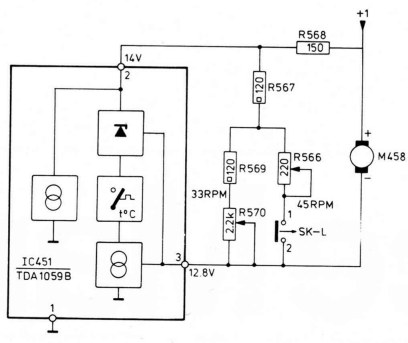
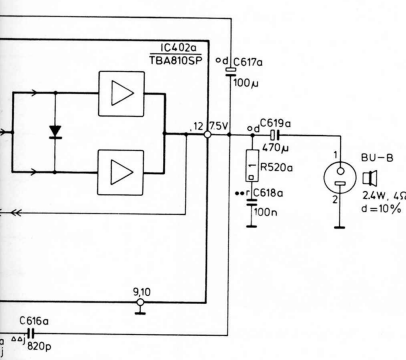
MISC	BU-A	TS401a										IC402a					BU-B
MISC		TS401b										IC402b					BU-C
C		602a	603a	604a	608a	607a	606a	605a	611a	613a	612a	614a	615a	616a	617a	618a	619a
C		602b	603b	604b	608b	607b	606b	605b	611b	613b	612b	614b	615b	616b	617b	618b	619b
R		507a	508a		512	513a	511a	510a	509		517a		518a	521a		520a	
R		507b	508b		513b	511b	510b			517b		518b	521b		520b		



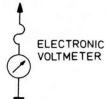
-TS-IC-																	
TS401a,b	BC549C	5322	130	44246													
IC402a,b	TBA810SP	4822	209	80324													
IC451	TDA1059B	4822	209	80361													
-D-																	
D474,475	BY206	4822	130	30839													
-S-																	
S426a,b	AD7080 - 4 Ω	4822	240	50074													

-SK-																	
SK-K1-L																	
SK-K2-L																	
-Miscellaneous-																	
BU-A																	
BU-B.C.																	
F462																	
T468																	
M458																	

2a	BU-B	IC451	SK-L	M458
2b	BU-C		D474, 475	SK-K
616a	617a 618a 619a		T468	F462
616b	617b 618b 619b	682	681	
1a	520a		569, 570, 567, 566, 568	
1b	520b	581		



SK-K	SK-K+SK-L
33RPM	45 RPM



11177E12

05 10136
05 10136
05 10302
00 10019
16 54486
00 10029
40 50074

-SK-	
SK-K1-L1	4822 290 80225
SK-K2-L2	4822 290 80226
-Miscellaneous- Divers-	
BU-A	4822 267 40209
BU-B.C.	4822 267 30264
F462	4822 252 20007
T468	4822 146 50157
M458	4822 361 20131

Fig. 2

Veiligheidsbepalingen vereisen, dat het apparaat bij reparatie in zijn oorspronkelijke toestand wordt teruggebracht en dat onderdelen, identiek aan de gespecificeerde, worden toegepast.

Safety regulations require that the set be restored to its original condition and that parts which are identical with those specified, be used.

Die Sicherheitsvorschriften erfordern, dass das Gerät sich nach der Reparatur in seinem originalen Zustand befindet und dass die benutzten Einzelteile den aufgeführten Teilen identisch sind.

Les normes de sécurité exigent que l'appareil soit remis à l'état d'origine et que soient utilisées les pièces de rechange identiques à celles spécifiées.

LIST OF MECHANICAL PARTS (Fig. 1)

NOMENCLATURE DES PIÈCES MÉCANIQUES (Fig. 1)

51	4822 532 60624	73	SK-K1	4822 290 80226	94	4822 462 40373
52	4822 466 50118	74	SK-K2	4822 290 80225	95	4822 402 60578
53	4822 528 10325	75		4822 402 60545	96	5322 502 10241
54	4822 402 60542	76	SK-L2	4822 290 80225	98	4822 402 60538
56	4822 532 51023	77	SK-L1	4822 290 80226	99	4822 535 60032
57	4822 402 60547	78		4822 462 40016	100	4822 402 30091
58	4822 535 91053	79		4822 444 20199	101	4822 520 10417
59	4822 402 60541	80		4822 492 51156	102	4822 411 50416
60	4822 532 10561	81		4822 492 40654	103	4822 411 50417
61	4822 532 50827	82		4822 411 60548	104	BU-A 4822 267 40209
62	4822 528 70235	83		4822 450 30146	106	BU-B 4822 267 30264
63	4822 528 80636	84		4822 450 30145	107	BU-C 4822 267 30264
64	4822 402 60548	85		4822 466 40121	108	4822 492 40652
65	4822 492 30867	86+85		4822 402 30089	109	5322 500 14003
66	4822 325 60177	87		4822 492 40653	111	4822 402 30097
67	4822 532 60626	88		4822 251 70155		
68	4822 530 80187	89		4822 460 20078		
69	4822 402 60398	90		4822 325 80123		
71	T468 4822 146 50157	92		4822 532 51022		
72	-M- 4822 361 20131	93		4822 402 60546		

Säkerhetsbestämmelserna kräver att varje reparation skall utföras korrekt med hänsyn till ursprunglig placering av komponenter, ledningar etc. och med användning af föreskrivna reservdelar.

Myndighedernes sikkerheds- og radiostøjbestemmelser kræver, at enhver reparation skal udføres korrekt m.h.t. overholdelse af originalplacering og montering af komponenter, ledningsbundter, etc., og ved anvendelse af de foreskrevne reservedele.

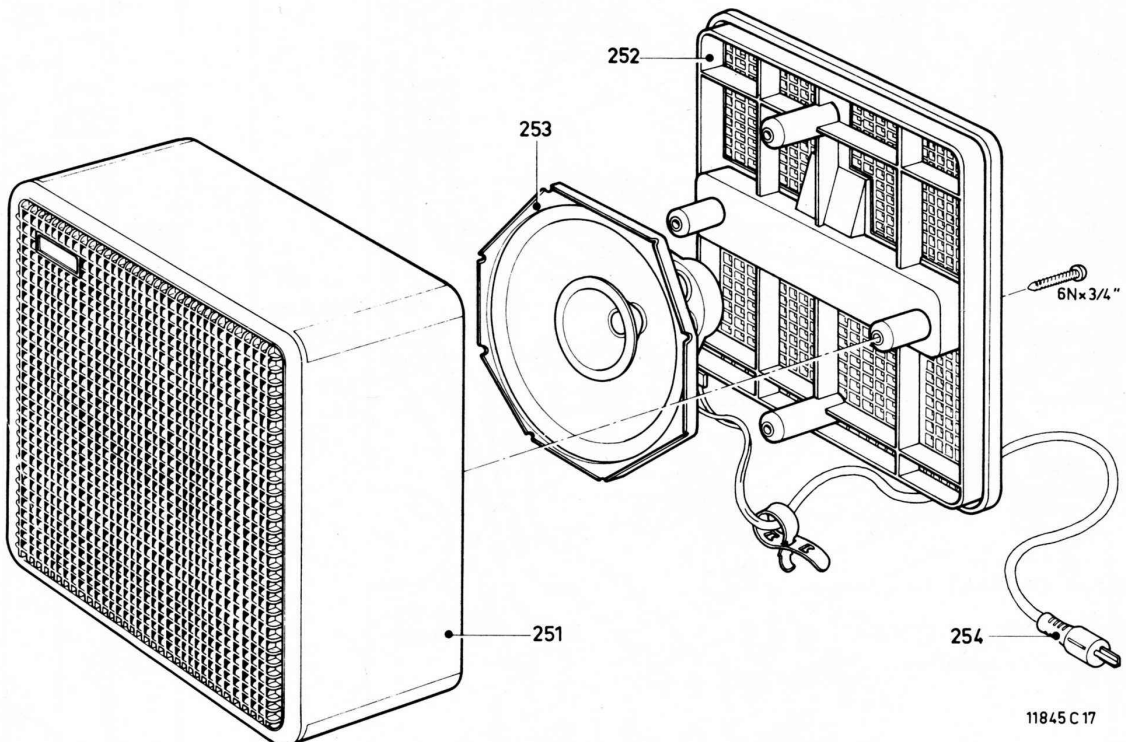
Sikkerhetsbestemmelser kreves at apparatet blir gjenoppsett til original utførelse og at deler som er identiske med de som er spesifisert, blir benyttet.

Korjattessa laitetta on turvallisuussyistä ehdottomasti eneteltävä oikein ja käytettävä tehtaan määrittämiä alkuperäisvaraosia.

Le norme di sicurezza esigono che l'apparecchio venga rimesso nelle condizioni originali e che siano utilizzati i pezzi di ricambio identici a quelli specificati.

As normas de segurança estabelecem que, nas reparações, os aparelhos sejam reconduzidos às suas condições originais e que os acessórios empregues sejam idênticos aos especificados.

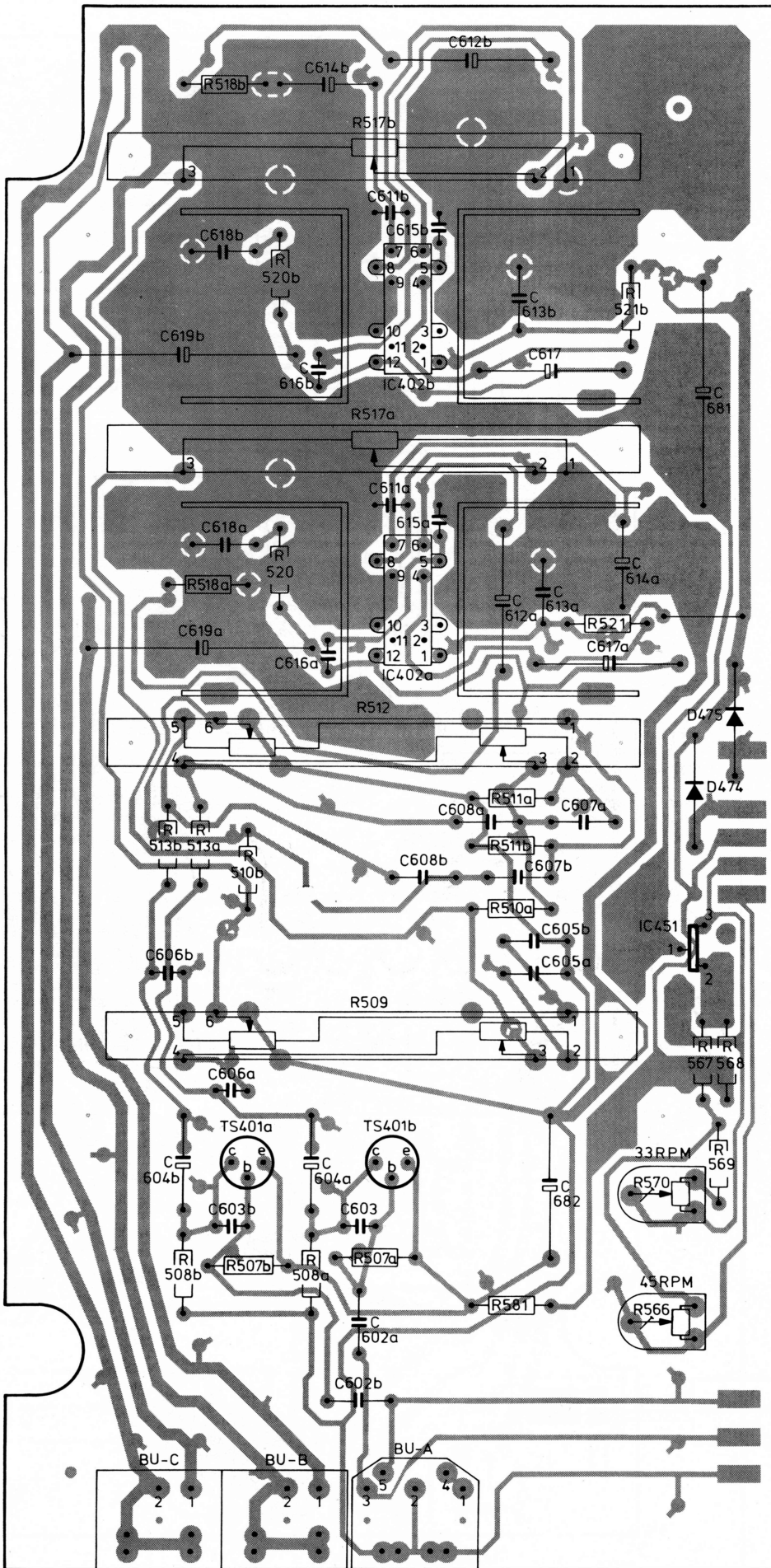
Las normas de seguridad requieren que el aparato reparado cumpla las condiciones originales y que los recambios empleados sean idénticos a los especificados.



11845 C 17

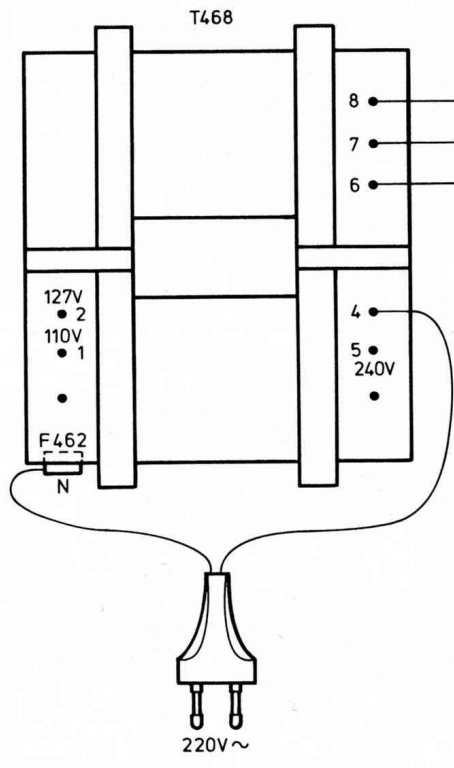
Fig. 4

251	4822 444 30231
252	4822 444 50263
253	4822 240 50074
254	4822 264 30041



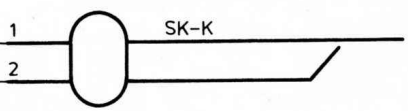
MISC	C	R
	612b	
	614b	518b
		517b
	611b	
	615b	
	618b	520b
		521b
IC402b	613b	
	619b	
	617	
	616b	
	681	517a
	611a	
	615a	
	618a	
	614a	520
	613a	518a
	612a	521
IC402a	619a	
	617a	
	616a	
D475		512
D474	607a	511a
	608a	511b
	608b	513a
	607b	510b
		510a
IC451	605b	
	606b	
	605a	
		509b
		567
	606	568
TS401b		
TS401a		
	604a	569
	604b	570
	682	
	603	507a
	603b	507b
		508a
		508b
		581
		566
	602a	
	602b	
BU-A		
BU-B		
BU-C		

A

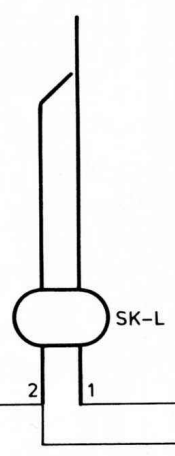
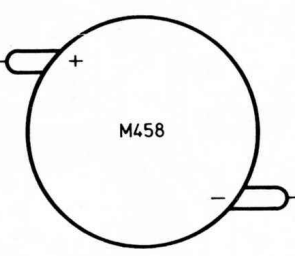


B1
A2
B3

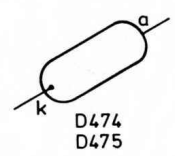
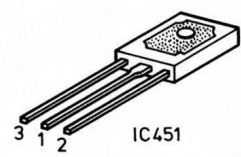
A2
B4



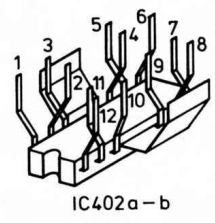
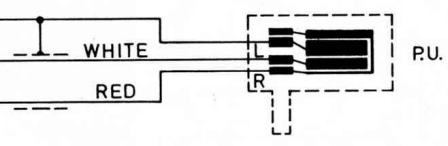
B5

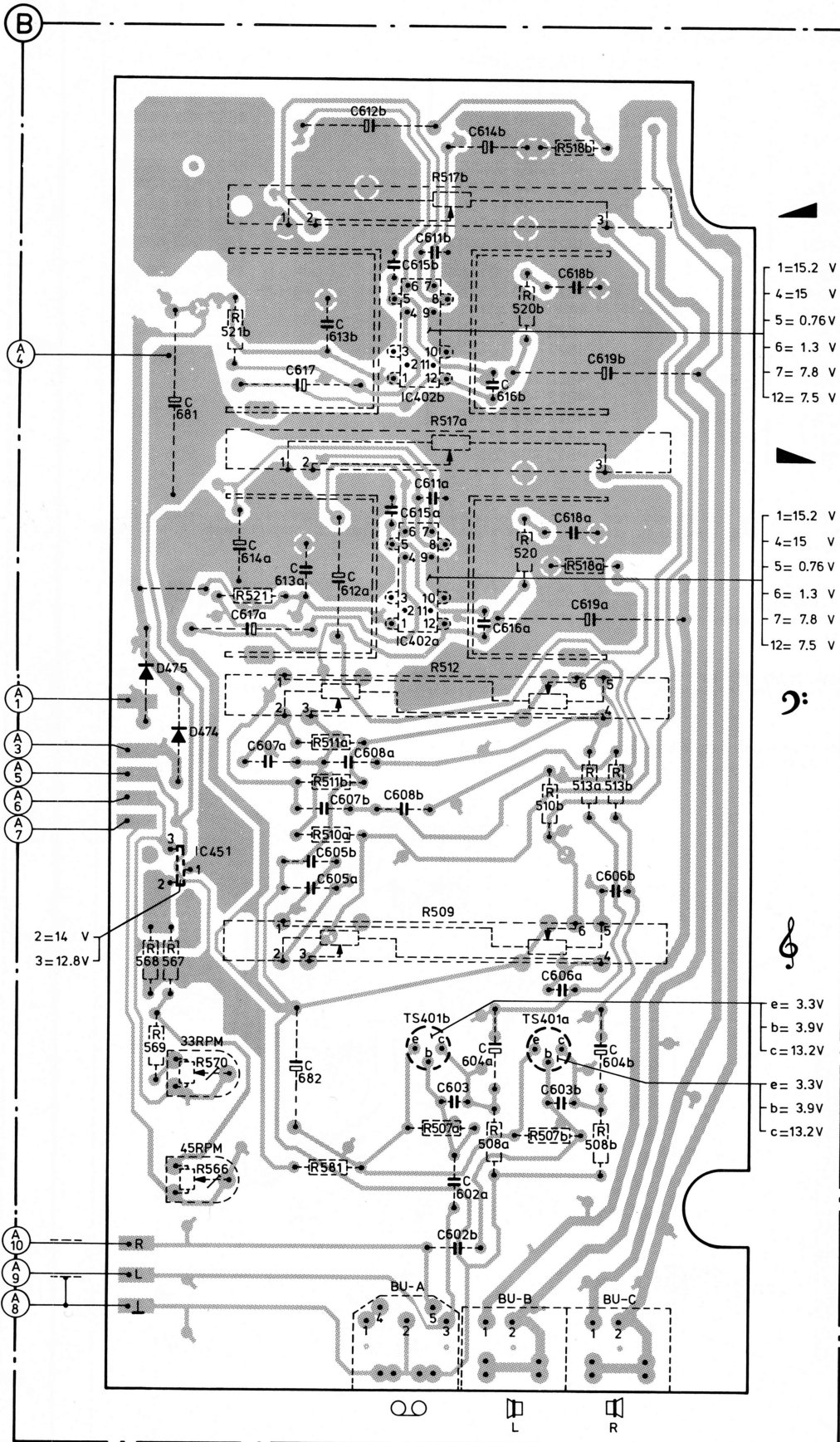


B7
B6



B8
B9
B10





MISC	C	R
T468	612b 614b	518b 517b
IC402b	611b 615b 618b	520b 521b
F462	613b 619b 617 616b 681	517a
IC402a	611a 615a 618a	512
D475 SK-K	614a 613a 612a 619a 617a 616a	511a 511b 513a 513b 510b 510a
D474	607a 608a	509
IC451	605b 606b 605a	567 568
SK-L M458	606a	569 570
TS401b TS401a	604a 604b 682 603 603b	507a 507b 508a 508b 581 566
BU-A BU-B BU-C	602a 602b	

Fig. 3