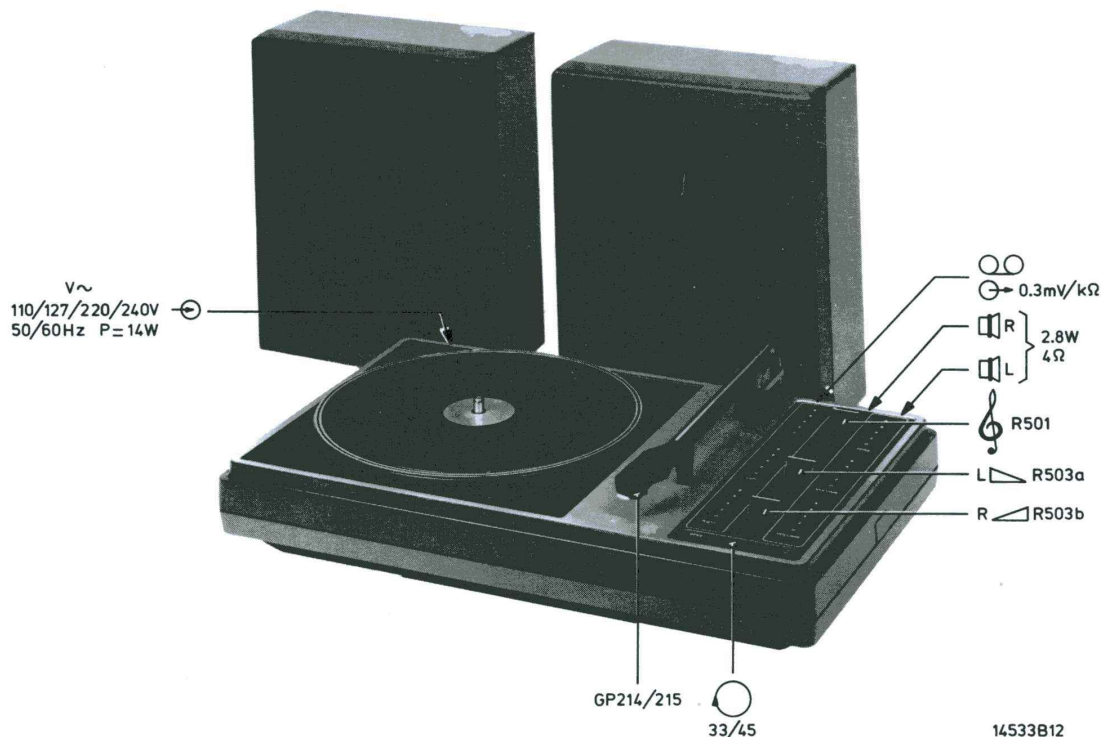
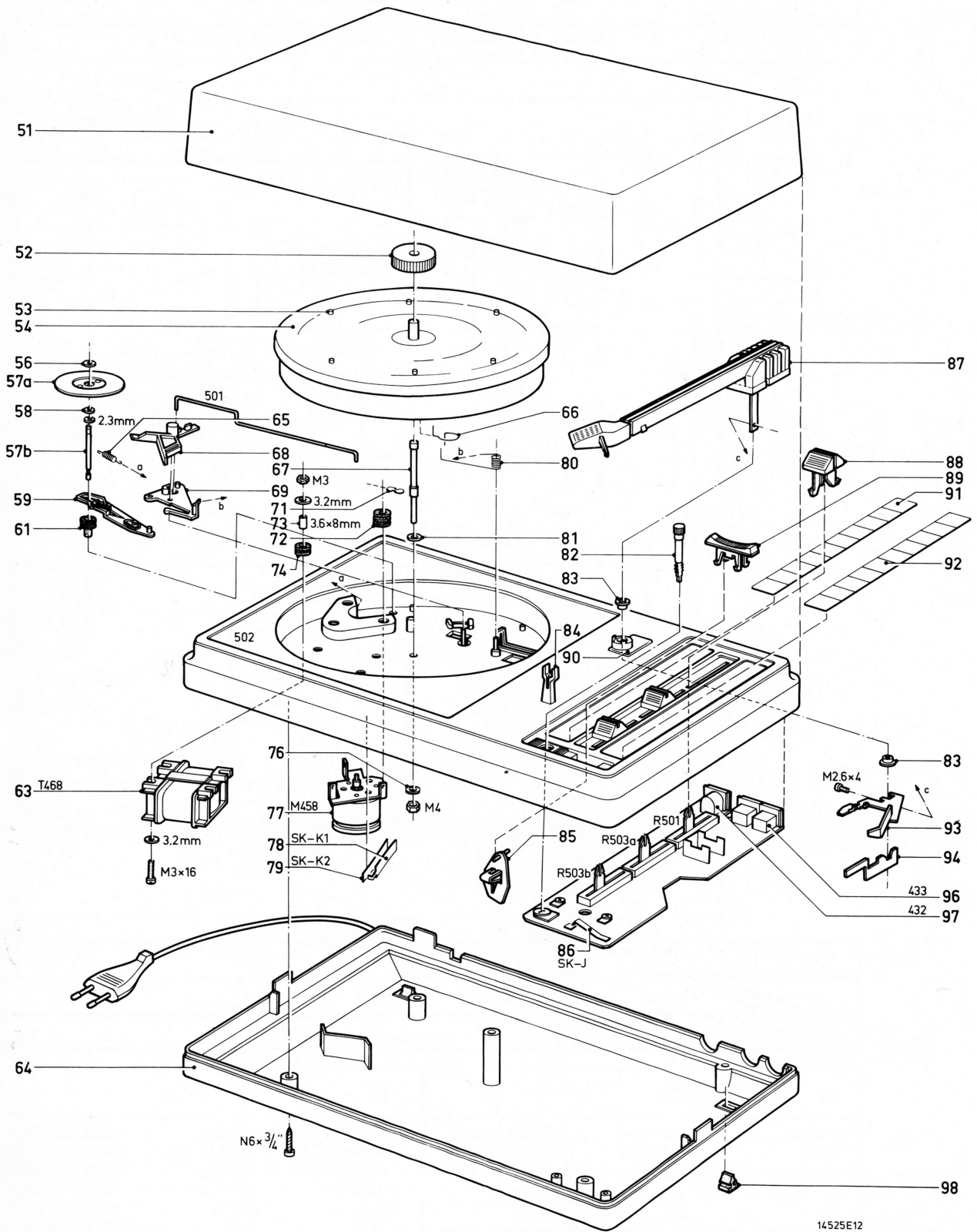


Service
Service
Service

Service Manual



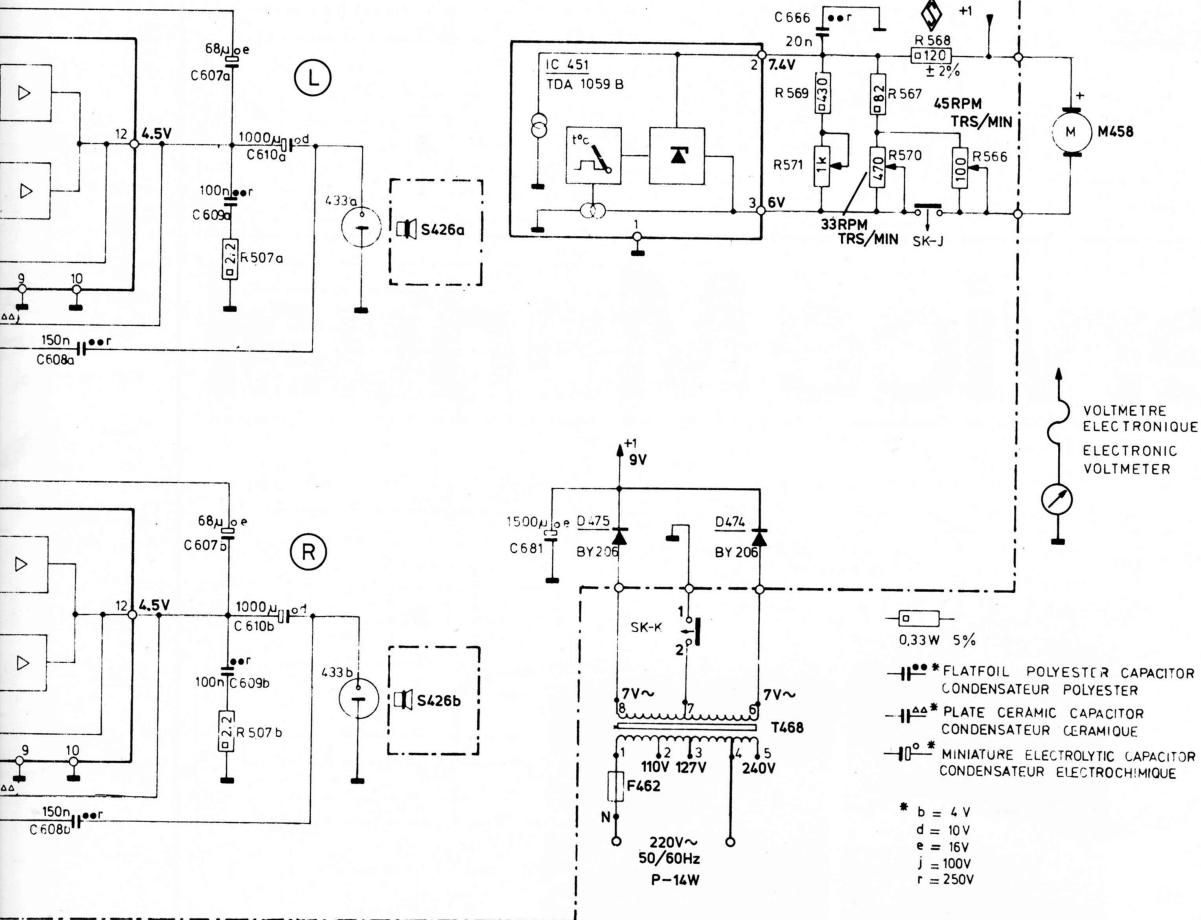


14525E12

Fig. 1

507a			569	567	568
608a	607a	610a	681	571	570
	609a				566
			666		
433a S426a			475	451	474
			SK-K T468	476	SK-J
			M458		

FA 810 SP
A 810 SP



507b					
608b	607b	610b			
	609b				
433b S426b			F462		

	-SK-		
4822 105 10245	SK-K1 (78)		4822 290 80226
4822 105 10276	SK-K2 (79)		4822 290 80225
4822 100 10075	SK-J (86)		4822 492 62133
4822 110 63083			
4822 100 10038			
4822 100 10241			
	-Miscellaneous-Divers-		
	432 (97)		4822 267 40209
	433 (96)		4822 267 30264
	M458 (77)		4822 361 30101
	F462		4822 252 20007
	T468 (63)		4822 145 40147
4822 240 20176			

14464D12

During production, the following parts have been changed:
R504 (a and b) have been changed to 47 Ω - 1/8 W ± 5 %
R505 (a and b) have been changed to 2.7 kΩ - 1/8 W ± 5 %
R566 has been changed to 220 Ω, code 4822 100 10019
R569 has been changed to 390 Ω - 1/8 W ± 5 %
R570 has been changed to 1 kΩ, code 4822 100 10037

LIST OF MECHANICAL PARTS (Fig. 1)
NOMENCLATURE DES PIÈCES MÉCANIQUES (Fig. 1)

51	4822 444 20217	69	4822 402 30098	86 (SK-J)	4822 492 62133
52	4822 532 60624	71	4822 460 20078	87	4822 251 70164
53	4822 462 40362	72	4822 325 80123	88	4822 410 22009
54	4822 528 10335	73	4822 532 20311	89	4822 411 40024
56	4822 532 50827	74	4822 325 60177	90	4822 444 60355
56+57+58	4822 535 60033	76	4822 530 80187	91	4822 454 20387
58	4822 532 50296	77 (M458)	4822 361 30101	92	4822 454 20388
59	4822 402 30099	78 (SK-K1)	4822 290 80226	93	4822 402 60582
61	4822 325 80184	79 (SK-K2)	4822 290 80225	94	4822 492 40723
63 (T468)	4822 145 40147	80	4822 492 51156	96 (433)	4822 267 30264
64	4822 444 50266	81	4822 532 10561	97 (432)	4822 267 40209
65	4822 492 31401	82	4822 413 30755	98	4822 462 40016
66	4822 492 40724	83	4822 532 50834		
67	4822 535 91053	84	4822 402 60661		
68	4822 402 60584	85	4822 402 60658		

101	4822 444 40096
102 (S426)	4822 240 20176
103	4822 264 30041
104	4822 444 20218

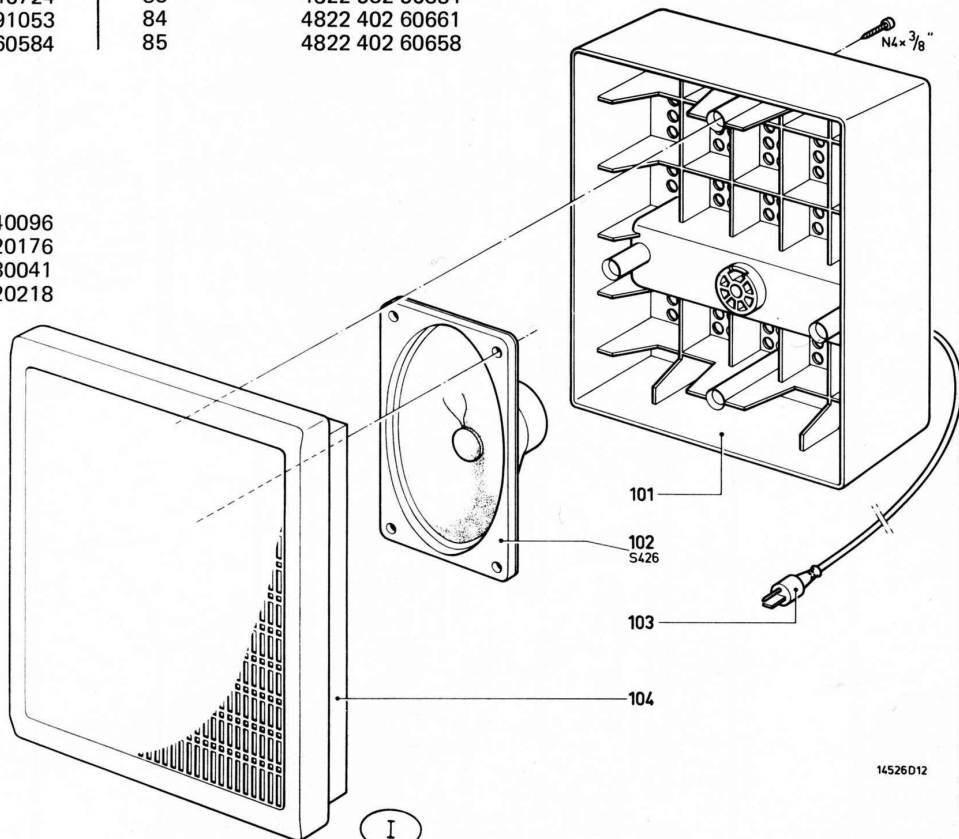


Fig. 4

14526D12

(GB)

Safety regulations require that the set be restored to its original condition and that parts which are identical with those specified, be used.

(NL)

Veiligheidsbepalingen vereisen, dat het apparaat bij reparatie in zijn oorspronkelijke toestand wordt teruggebracht en dat onderdelen, identiek aan de gespecificeerde, worden toegepast.

(F)

Les normes de sécurité exigent que l'appareil soit remis à l'état d'origine et que soient utilisées les pièces de rechange identiques à celles spécifiées.

(D)

Die Sicherheitsvorschriften erfordern, dass das Gerät sich nach der Reparatur in seinem originalen Zustand befindet und dass die benutzten Einzelteile den aufgeführten Teilen identisch sind.

(I)

Le norme di sicurezza esigono che l'apparecchio venga rimesso nelle condizioni originali e che siano utilizzati i pezzi di ricambio identici a quelli specificati.

(S)

Säkerhetsbestämmelserna kräver att varje reparation skall utföras korrekt med hänsyn till ursprunglig placering av komponenter, ledningar etc. och med användning af föreskrivna reservdelar.

(DK)

Myndighedernes sikkerheds- og radiostøjbestemmelser kræver, at enhver reparation skal udføres korrekt m.h.t. overholdelse af originalplacering og montering af komponenter, ledningsbündter, etc., og ved anvendelse af de foreskrevne reservedele.

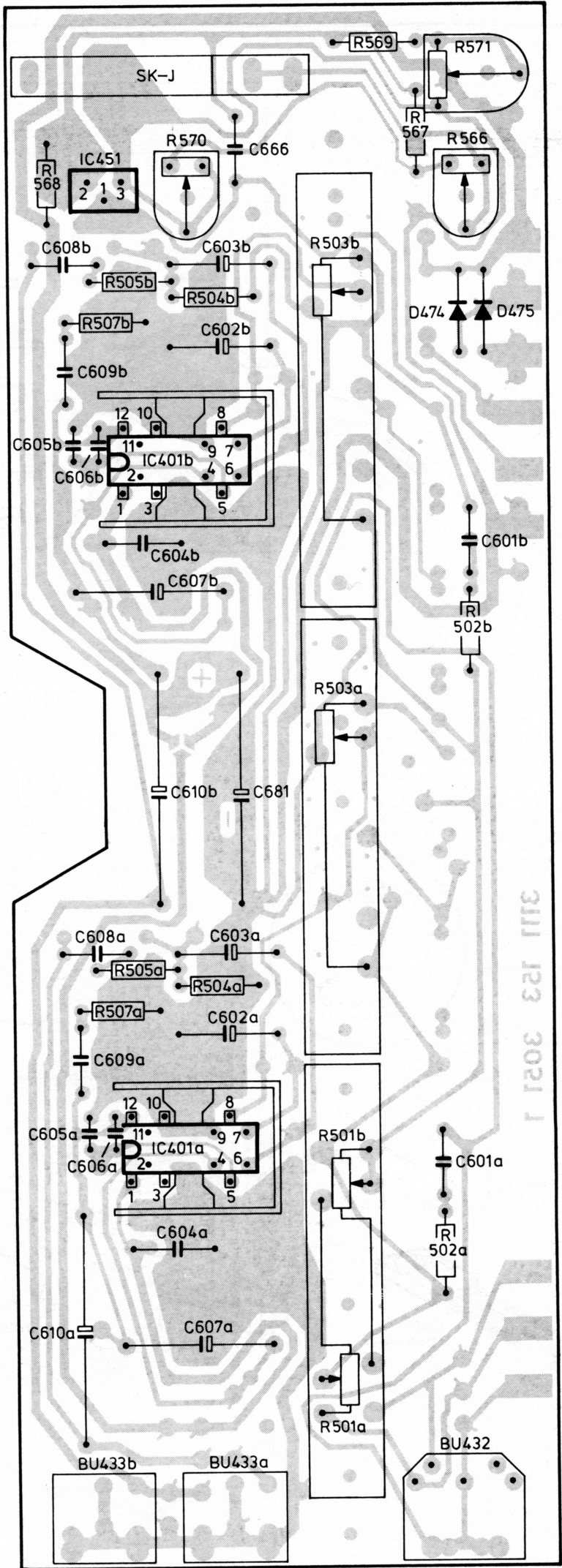
(N)

Sikkerhetsbestemmelser kreves at apparatet blir gjenopprettet til original utførelse og at deler som er identiske med de som er spesifisert, blir benyttet.

(SF)

Korjattessa laitetta on turvallisuussyistä ehdottomasti eneteltävä oikein ja käytettävä tehtaan määräämiä alkuperäisvaraosaia.

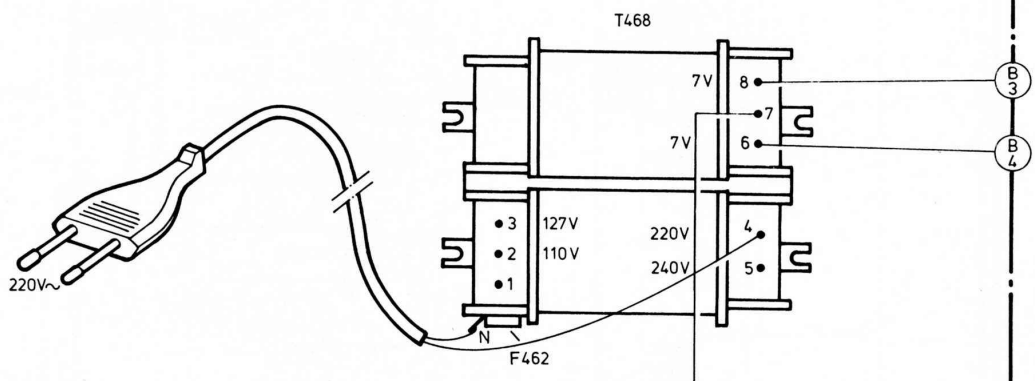
MISC.	C	R
		569 571
SK-J		
		567
IC451	666	
		568 570 566
608b 603b		
D474 D475		505b 504b 503b 507b
		602b
		609b
IC401b		
		605b 606b
		601b 604b 607b
		502b
		503a
		610b 681
		608a 603a
		505a 504a 507a
		602a
		609a
IC401a		
		605a 606a 601a
		501b
		604a
		502a
		607a 610a
		501a
BU432 BU 433a.b		
		BU433b
		BU433a
		BU432
MISC.	C	R



3111 123 3021 J

Fig. 5

A



B1
B2

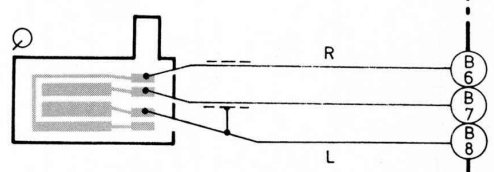
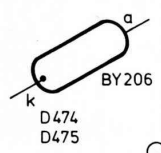
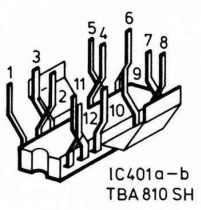
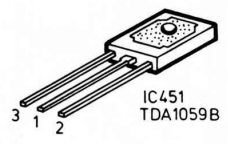
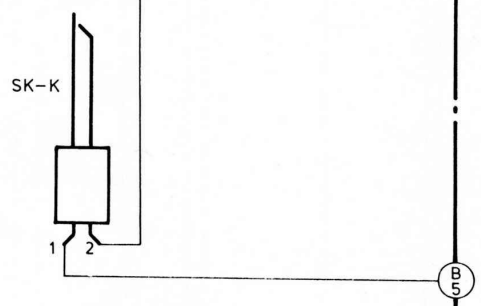
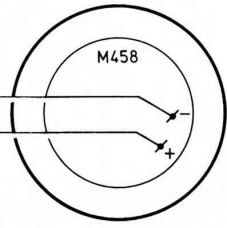


Fig. 3

B

A 2

A 4

A 3

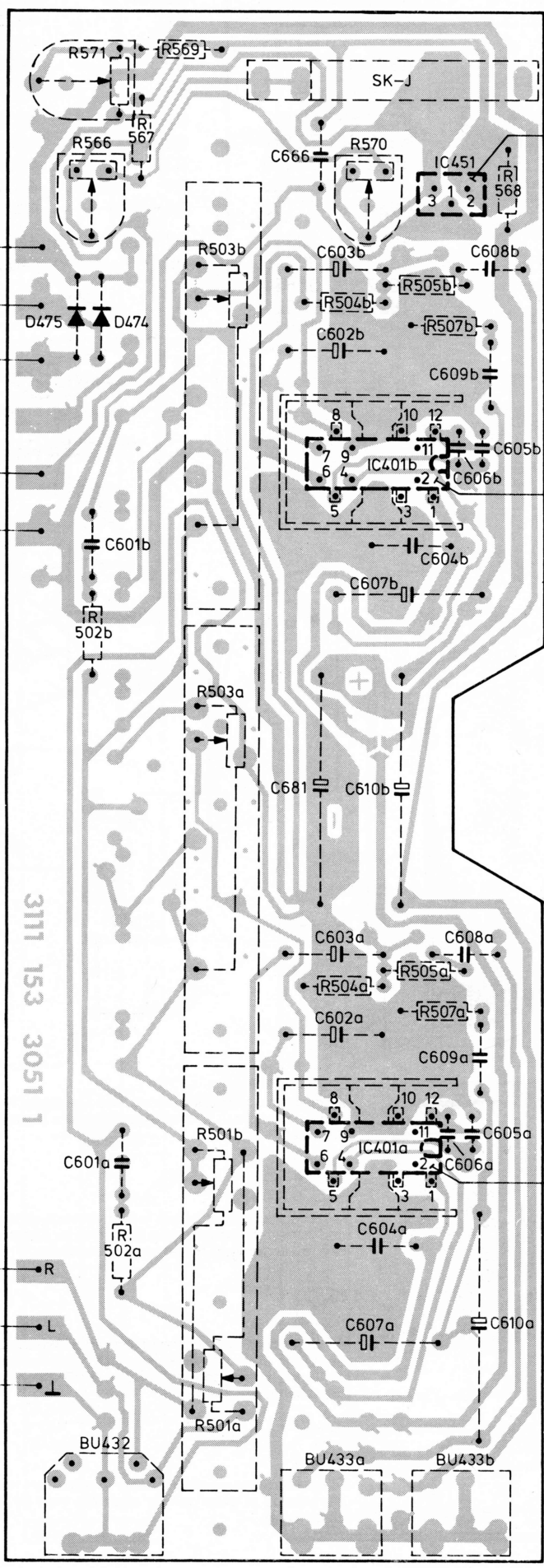
A 1

A 5

A 6

A 7

B 8



IC451
 1=0 V
 2=7.4V
 3=6 V

IC401b
 1=9 V
 4=8.7 V
 5=0.73 V
 6=1.3 V
 7=4.26V
 12=4.5 V

IC401a
 1=9 V
 4=8.7 V
 5=0.73 V
 6=1.3 V
 7=4.26V
 12=4.5 V

MISC.	C	R
SK-J		569 571
IC451 T468	666	567 568 570 566
	608b 603b	505b 503b 504b
D475 D474	602b	507b
	609b	
IC401b	605b 606b	
	601b 604b	
	607b	
		502b
		503a
	681 610b	
M458		
	608a 603a	505a 504a
SK-K	602a	507a
	609a	
IC401a	605a 606a 601a	501b
	604a	
		502a
	610a 607a	
		501a
BU432 BU 433a.b		
MISC.	C	R