

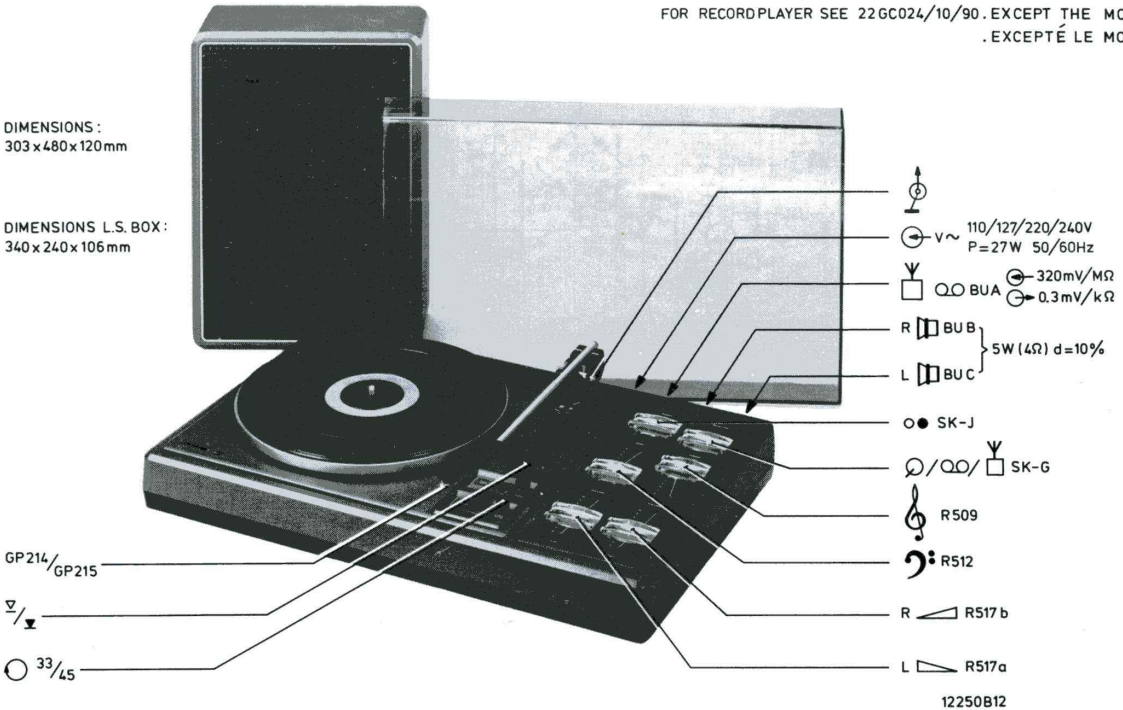
Service
Service
Service

Service Manual

FOR RECORDPLAYER SEE 22GC024/10/90. EXCEPT THE MOTOR
. EXCEPTÉ LE MOTEUR

DIMENSIONS :
303 x 480 x 120 mm

DIMENSIONS L.S. BOX :
340 x 240 x 106 mm



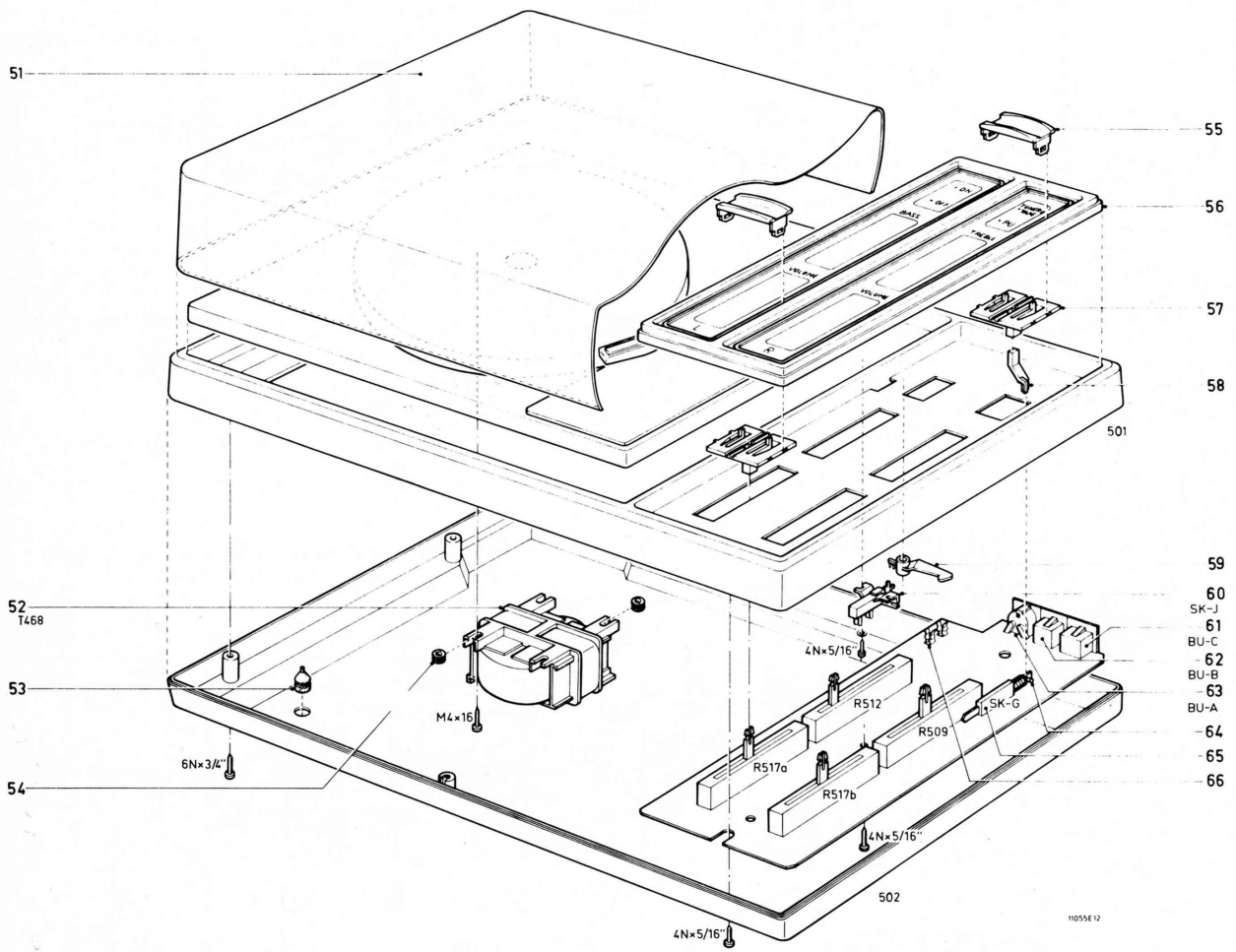
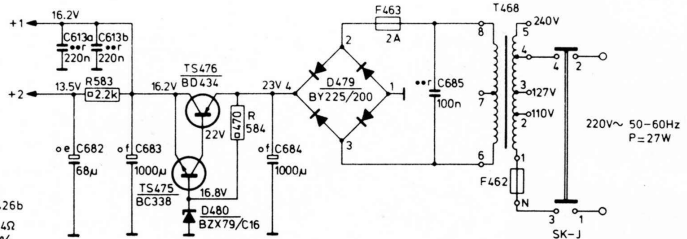
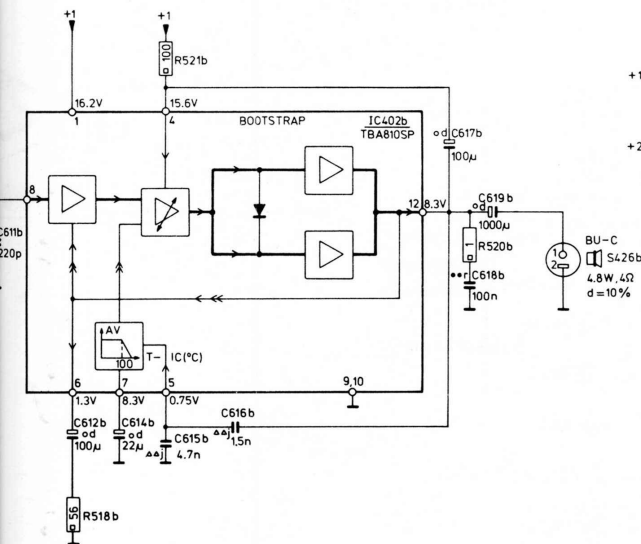
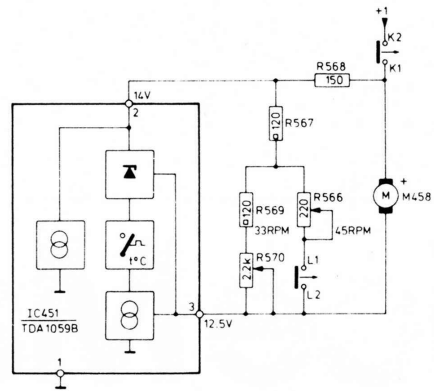
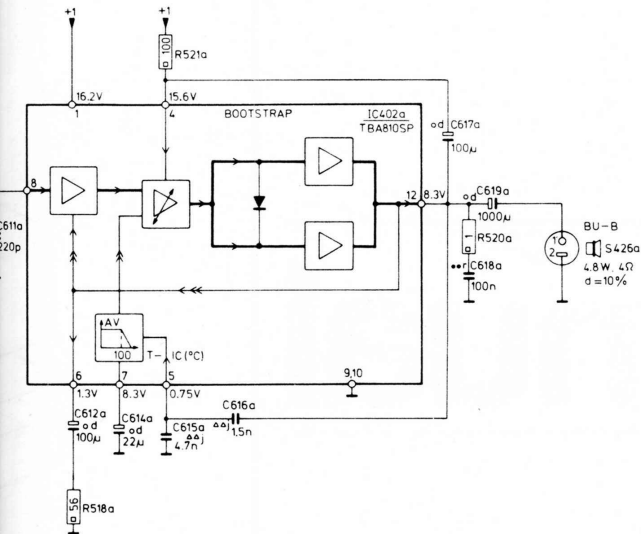


Fig. 1

| | | | | | |
|----|----------------|----|----------------|----|----------------|
| 51 | 4822 444 60347 | 56 | 4822 444 30229 | 61 | 4822 267 30264 |
| 52 | 4822 146 60082 | 57 | 4822 402 30095 | 62 | 4822 267 30264 |
| 53 | 4822 462 40227 | 58 | 4822 402 60577 | 63 | 4822 267 40209 |
| 54 | 4822 325 60177 | 59 | 4822 402 30096 | 64 | 4822 525 90892 |
| 55 | 4822 411 60547 | 60 | 4822 276 10619 | 65 | 4822 277 30571 |
| | | | | 66 | 4822 492 60063 |

| | | | | | | | | | | | | |
|----|---------|------|------|------|----------------|--|-------------------|-------|------|---------------------|------|-----------|
| | IC 402a | | | | BU-B S426a | | IC451 | | | M458 | | |
| | IC 402b | | | | BU-C S426b | | TS475 | TS476 | D480 | D479 | F463 | T468 F462 |
| 1a | 612a | 614a | 615a | 616a | 617a 618a 619a | | | | | | | |
| 1b | 612b | 614b | 615b | 616b | 617b 618b 619b | | 613a 682 613b 683 | | | 684 | 685 | |
| | 518a | 521a | | | 520a | | | | | 569 570 567 566 568 | | |
| | 518b | 521b | | | 520b | | 583 | 584 | | | | |



| | |
|-------|-------|
| SK | SK+SL |
| 33RPM | 45RPM |

11057E 8

| | | | | | |
|-------|--------------------------|----------------|-----------------|--------|----------------|
| | | | -SK- | | |
| 09 | 100k (lin.) | 4822 105 10136 | SK-G | | 4822 277 30571 |
| 12 | 100k (lin.) | 4822 105 10136 | SK-J | | 4822 276 10619 |
| 17a,b | 20 kΩ + 80 kΩ (semi log) | 4822 105 10301 | | | |
| 66 | 220 Ω | 4822 100 10019 | | | |
| 68 | 150 Ω ± 2 % | 5322 116 54486 | | | |
| 70 | 2,2 kΩ | 4822 100 10029 | | | |
| | | | -Miscellaneous- | Divers | |
| 26a-b | AD7080 - 4 Ω | 4822 240 50074 | BU-A | | 4822 267 40209 |
| | | | BU-B.C | | 4822 267 30264 |
| | | | M458 | | 4822 361 20131 |
| | | | F462 | | 4822 252 20007 |
| | | | F463 | 2A (F) | 4822 253 20023 |
| | | | T468 | | 4822 146 60082 |

| | | | | | | | | | | | | | | | | | | |
|------|------|------|--------|------|------|--|------|------|------|------|------|------|--------|------|------|------|------|------|
| MISC | BU-A | | TS401a | | | | | | | | | | IC402a | | | | | |
| MISC | | | TS401b | | | | | | | | | | IC402b | | | | | |
| C | 601a | | 602a | 603a | 604a | | 606a | 607a | 606a | 605a | 610a | 609a | 611a | 612a | 614a | 615a | 616a | 617a |
| C | 601b | | 602b | 603b | 604b | | 606b | 607b | 606b | 605b | 610b | 609b | 611b | 612b | 614b | 615b | 616b | 617b |
| R | 502a | 503a | 504a | 507a | 508a | | 513a | 511a | 510a | | 516a | 515a | 517a | 518a | 521a | | | |
| R | 502b | 503b | 504b | 507b | 508b | | 512 | 513b | 511b | 510b | 509 | 516b | 515b | 517b | 518b | 521b | | |

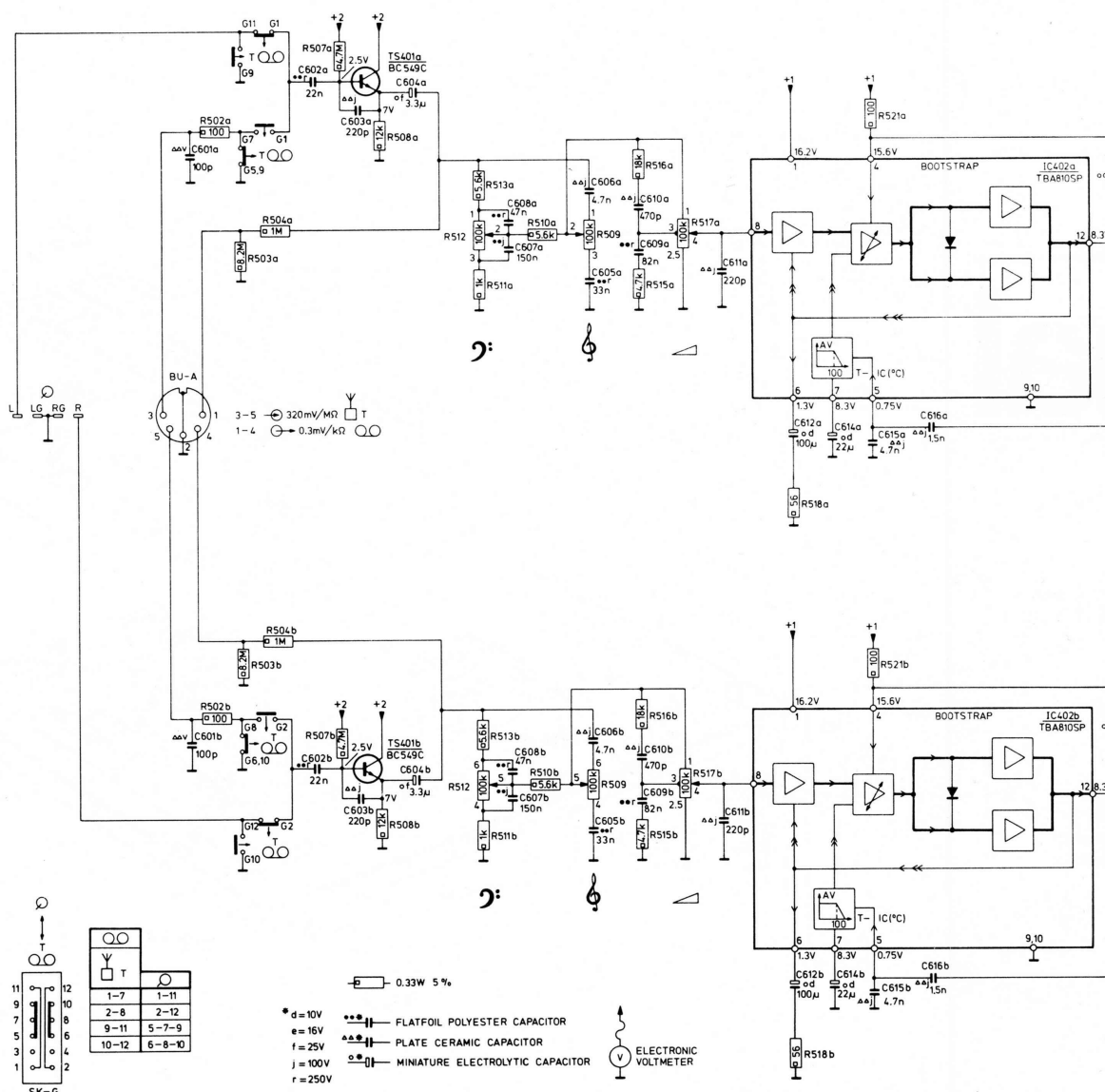
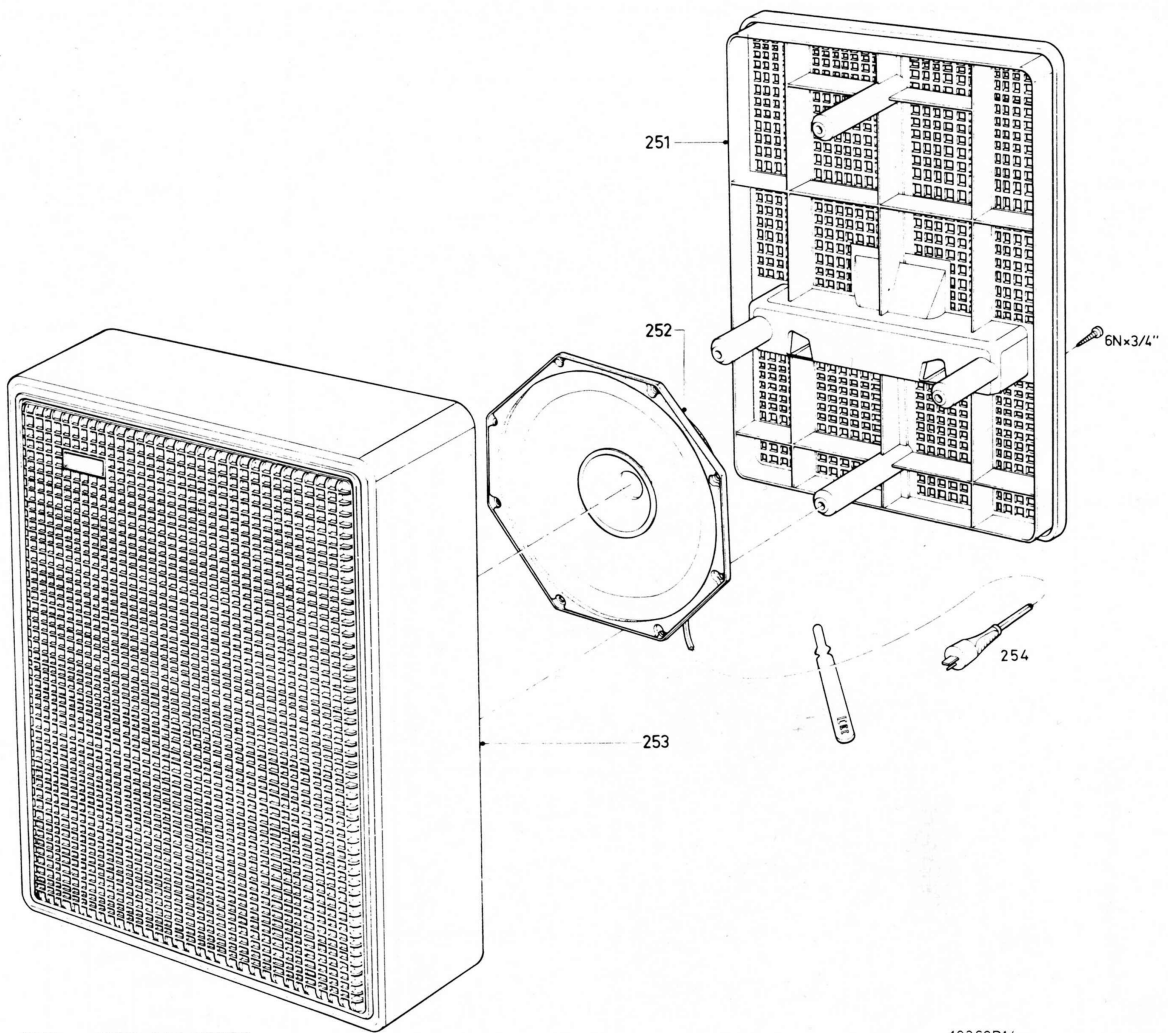


Fig. 2

| | | | | |
|----------|-----------|--|---------|--------------------------|
| -TS- | -IC- | | -R- | |
| TS401a,b | BC549C | | R509 | 100k (lin.) |
| IC402a,b | TBA810SP | | R512 | 100k (lin) |
| IC451 | TDA1059B | | R517a,b | 20 kΩ + 80 kΩ (semi log) |
| TS475 | BC338 | | R566 | 220 Ω |
| TS476 | BD434 | | R568 | 150 Ω ± 2 % |
| | | | R570 | 2,2 kΩ |
| -D- | | | -S- | |
| D479 | BY225/200 | | S426a-b | AD7080 - 4 Ω |
| D480 | BZX79/C16 | | | |



251 4822 444 50261
 252 4822 240 50074
 253 4822 444 30225
 254 4822 264 30041

10369D14

Fig. 4

(GB)

Safety regulations require that the set be restored to its original condition and that parts which are identical with those specified, be used.

(NL)

Veiligheidsbepalingen vereisen, dat het apparaat bij reparatie in zijn oorspronkelijke toestand wordt teruggebracht en dat onderdelen, identiek aan de gespecificeerde, worden toegepast.

(F)

Les normes de sécurité exigent que l'appareil soit remis à l'état d'origine et que soient utilisées les pièces de rechange identiques à celles spécifiées.

(D)

Die Sicherheitsvorschriften erfordern, dass das Gerät sich nach der Reparatur in seinem originalen Zustand befindet und dass die benutzten Einzelteile den aufgeführten Teilen identisch sind.

(SF)

Korjatessa laitetta on turvallisuussyistä ehdottomasti eneteltävä oikein ja käytettävä tehtaan määräämiä alkuperäisvaraosia.

(I)

Le norme di sicurezza esigono che l'apparecchio venga rimesso nelle condizioni originali e che siano utilizzati i pezzi di ricambio identici a quelli specificati.

(S)

Säkerhetsbestämmelserna kräver att varje reparation skall utföras korrekt med hänsyn till ursprunglig placering av komponenter, ledningar etc. och med användning af föreskrivna reservdelar.

(DK)

Myndighedernes sikkerheds- og radiostøjbemmelser kræver, at enhver reparation skal udføres korrekt m.h.t. overholdelse af originalplacering og montering af komponenter, ledningsbundter, etc., og ved anvendelse af de foreskrevne reservedele.

(N)

Sikkerhetsbestemmelser kreves at apparatet blir gjenopprettet til original utførelse og at deler som er identiske med de som er spesifisert, blir benyttet.

| MISC | C | R |
|--------|------|--|
| IC451 | 619a | 517a 517b |
| | 617a | 569 |
| | 618a | 570 |
| | 611a | 515b |
| IC402a | 614a | 520a 521a 567 |
| | 609b | 515a |
| | 615a | 566 |
| | 609a | |
| | 610a | |
| | 616a | |
| | 610b | |
| | 613a | 568 516a |
| | 612a | 516b |
| | 612b | 510a 518b 518a 511a 511b 509 512 |
| D480 | 607a | |
| | 605a | |
| | 605b | |
| | 612b | |
| IC402b | 613b | 607b |
| | 616b | 608a |
| TS475 | 615b | 521b 520b 584 |
| | 614b | 618b |
| SK-G | 617b | 617b |
| | 606a | 510b |
| TS476 | 606b | 513b |
| | 608b | 513a |
| | 602b | |
| | 604a | 508a |
| | 602a | 502a 502b |
| | 603b | 508b |
| TS401b | 604b | 507b |
| | 603a | 507b |
| F463 | 583 | 507a |
| | 507a | |
| D479 | 682 | 504b 504a 503a |
| | 619b | |
| | 684 | |
| | 685 | |
| BU-C | 601a | 503b |
| | 601b | |
| | 601c | |
| | 601d | |

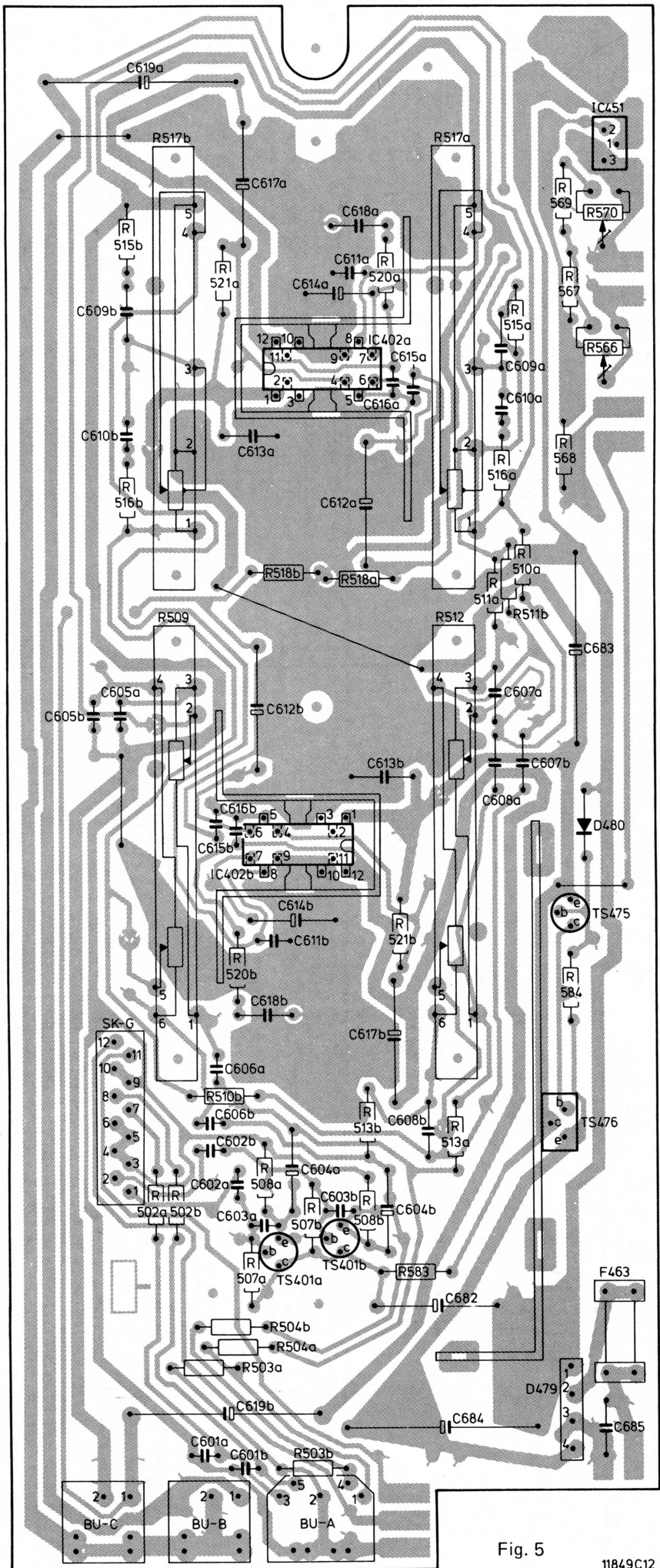


Fig. 5

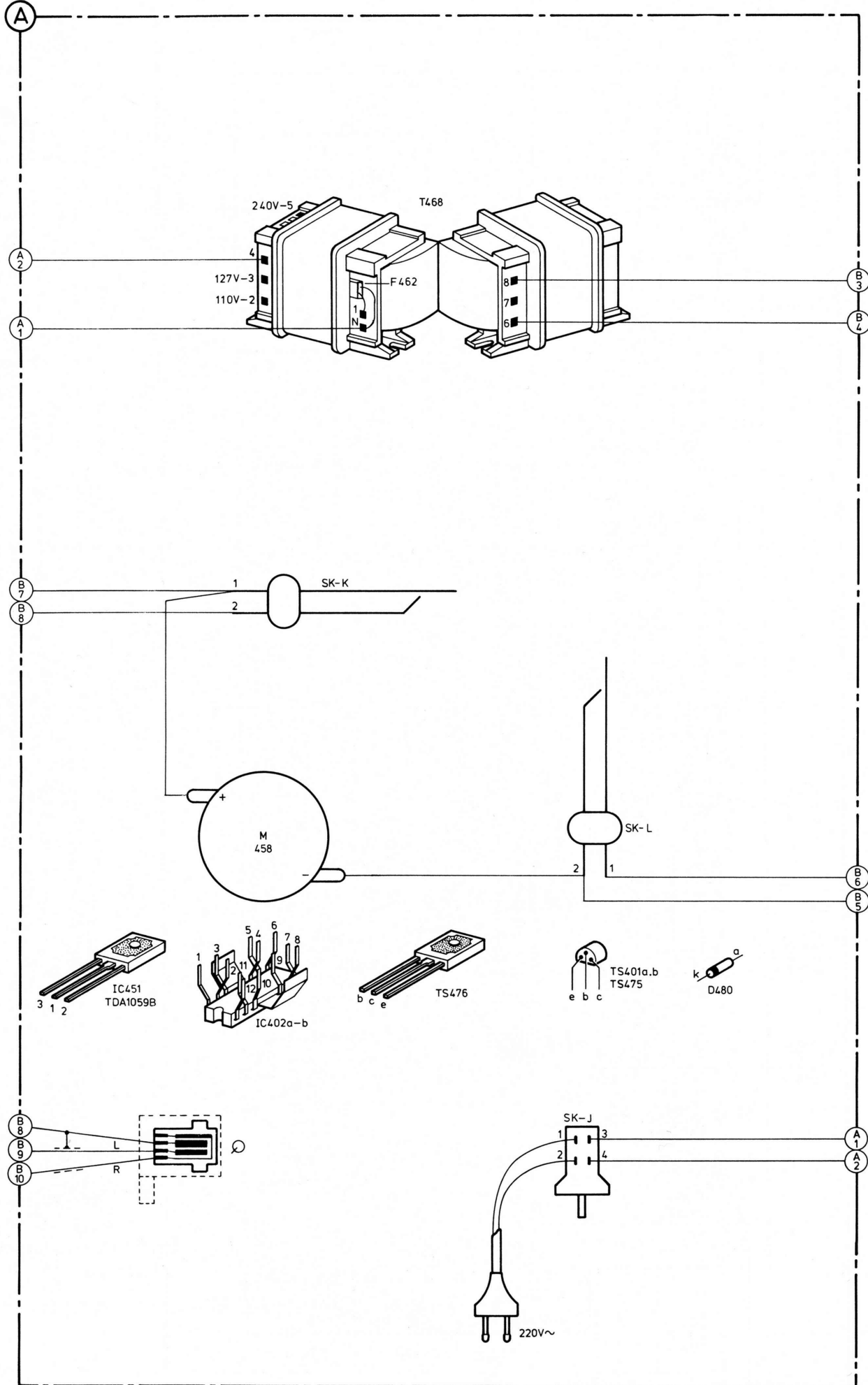
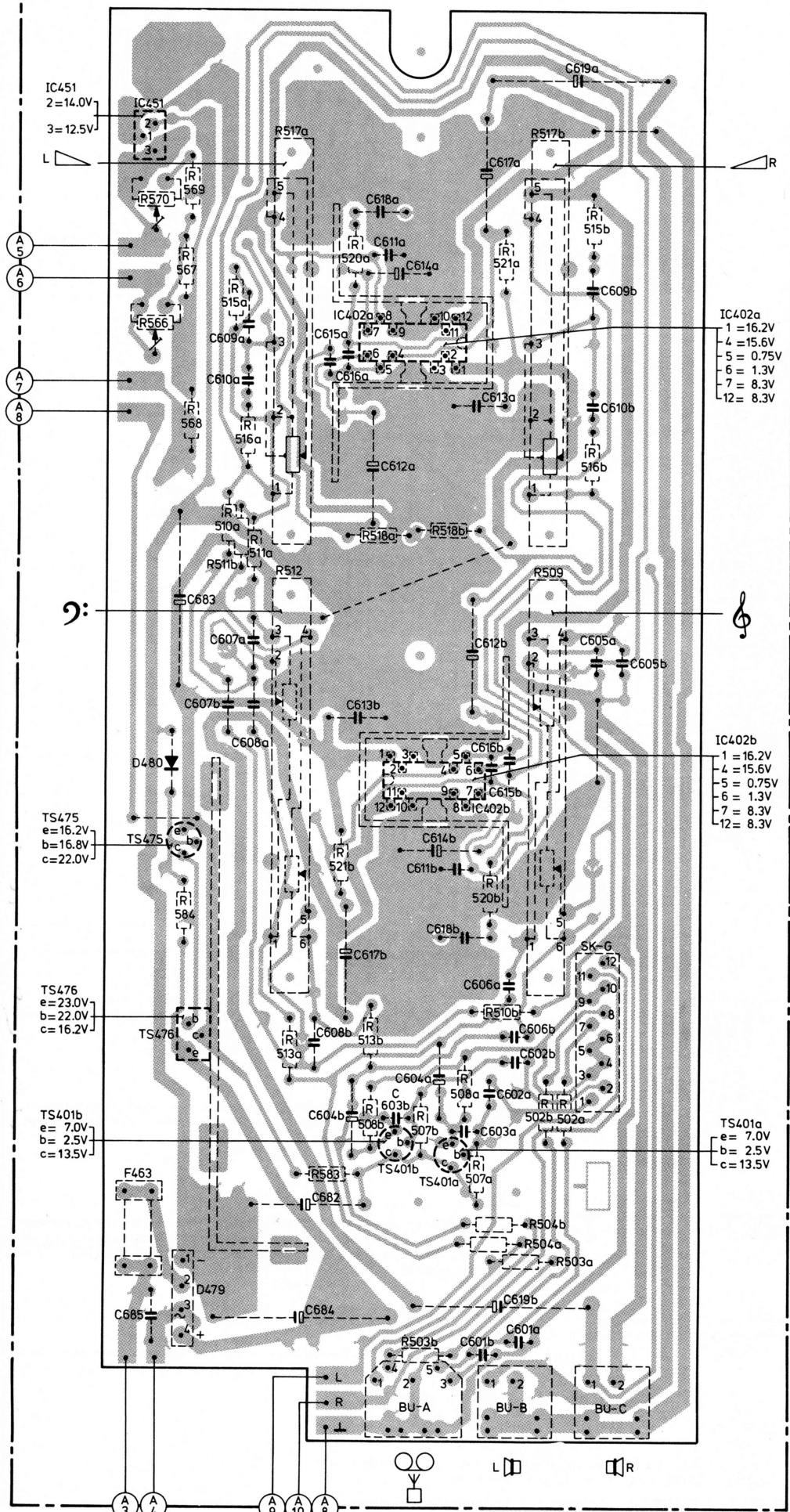


Fig. 3

B



| MISC | C | R |
|----------------------|--|--|
| IC451 | 619a | 517a 517b |
| F462 | 617a 618a 611a 614a 609b | 569 570 515b 520a 521a 567 515a |
| IC402a | 615a 609a 610a 616a 610b 613a 612a | 566 568 516a 516b |
| SK-K | 683 | 510a 518b 518a 511a 511b 509 512 |
| D480 | 607a 605a 605b 612b 613b 607b 608a 616b | 616b |
| IC402b | 615b | 510a 513b 513a |
| M458 | 614b | 521b |
| TS475 | 611b | 520b 584 |
| SK-L | 618b | 584 |
| SK-G | 617b | 510b |
| TS476 | 606a 606b 608b 602b | 510b 513b 513a |
| TS401a | 604a 602a 603b 604b 603a | 508a 502a 502b 508b 507b |
| TS401b | 583 | 583 |
| TS401a | 507a | 507a |
| F463 | 682 | 504b 504a 503a |
| SK-J | 682 | 504b 504a 503a |
| D479 | 619b 684 685 601a 601b | 503b |
| BU-C BU-B BU-A | | |