

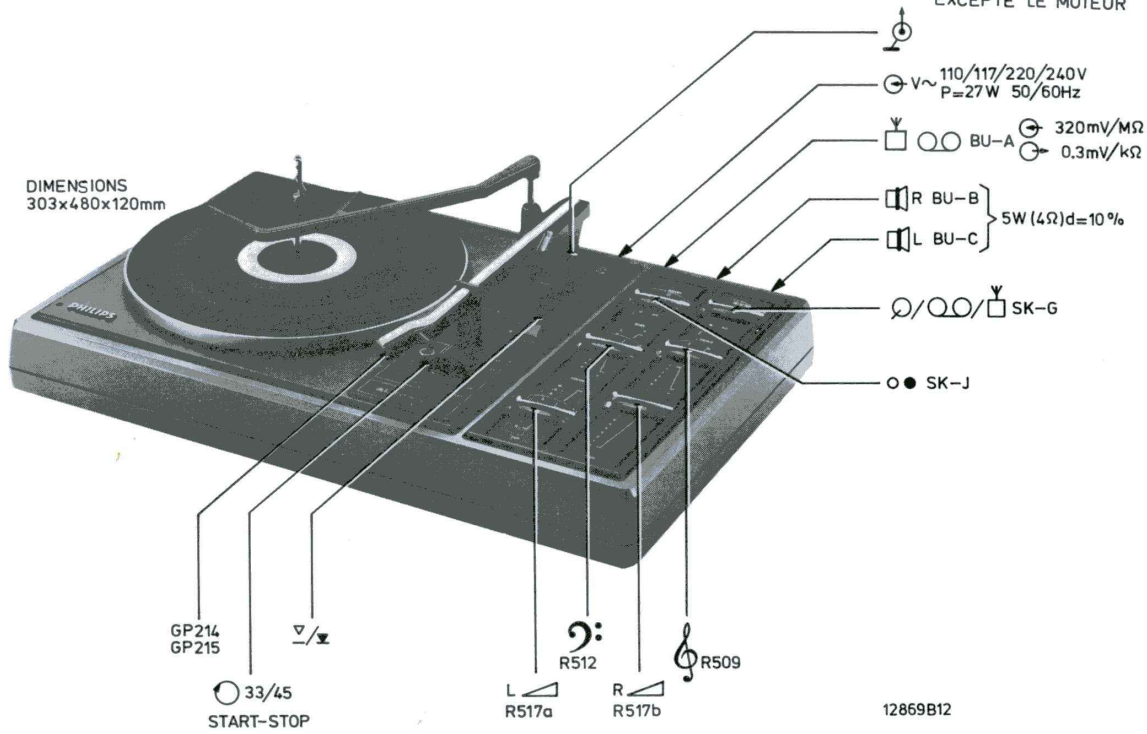
Service  
Service  
Service

# Service Manual

FOR RECORDCHANGER SEE 22GC051/R versions or 22AF092

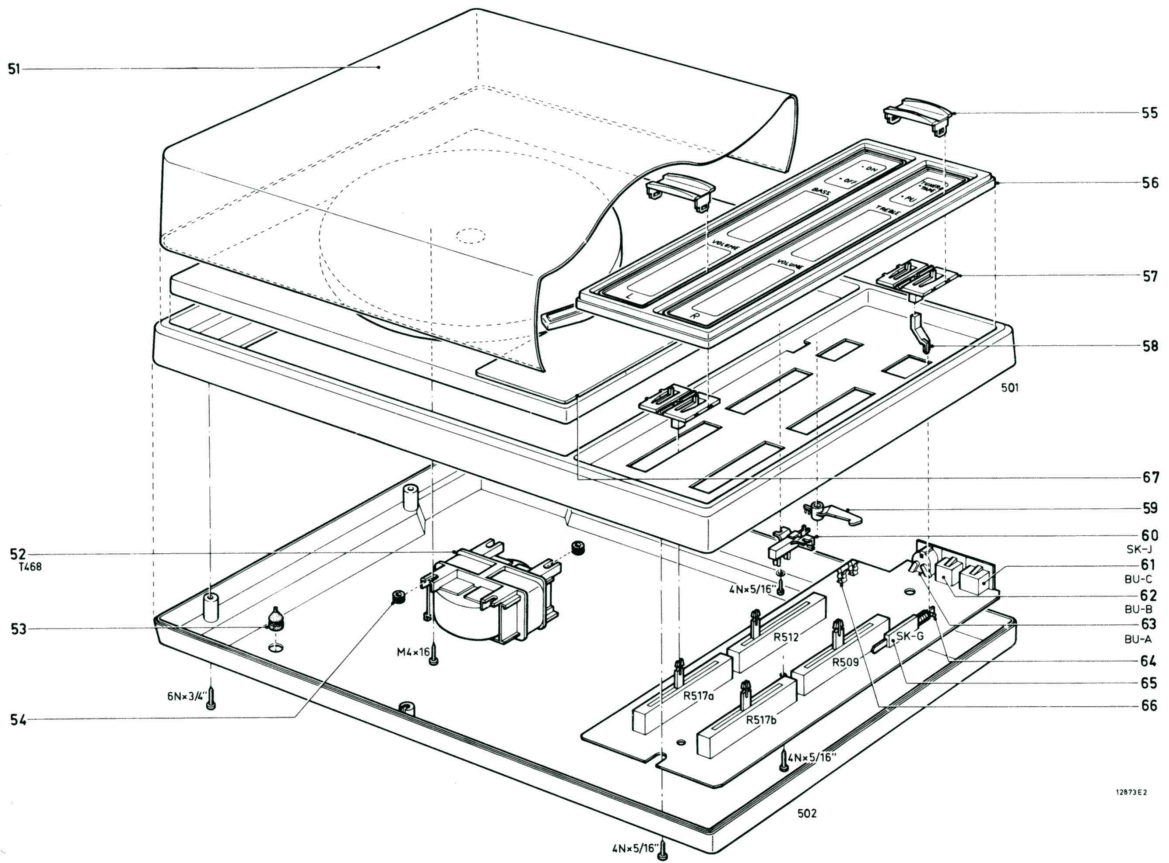
EXCEPT THE MOTOR  
EXCEPTÉ LE MOTEUR

DIMENSIONS  
303x480x120mm



12869B12





12873E2

51 4822 444 60347  
 52 4822 146 60082  
 53 4822 462 40227  
 54 4822 325 60177  
 55 4822 411 60547

56 4822 444 30229  
 57 4822 402 30095  
 58 4822 402 60577  
 59 4822 402 30096  
 60 4822 276 10619

61 4822 267 30264  
 62 4822 267 30264  
 63 4822 267 40209  
 64 4822 525 90892  
 65 4822 277 30571  
 66 4822 492 60063  
 67 4822 454 30234



MISC	BU-A		TS401a								IC402a					
MISC			TS401b								IC402b					
C	601a		602a	603a	604a	608a	607a	606a	605a	610a	609a	611a	612a	614a	615a	616a
C	601b		602b	603b	604b	608b	607b	606b	605b	610b	609b	611b	612b	614b	615b	616b
R	502a		503a	504a	507a	508a	513a	511a	510a	516a	515a	517a	518a	521a		
R	502b		503b	504b	507b	508b	512	513b	511b	510b	509	516b	515b	517b	518b	521b

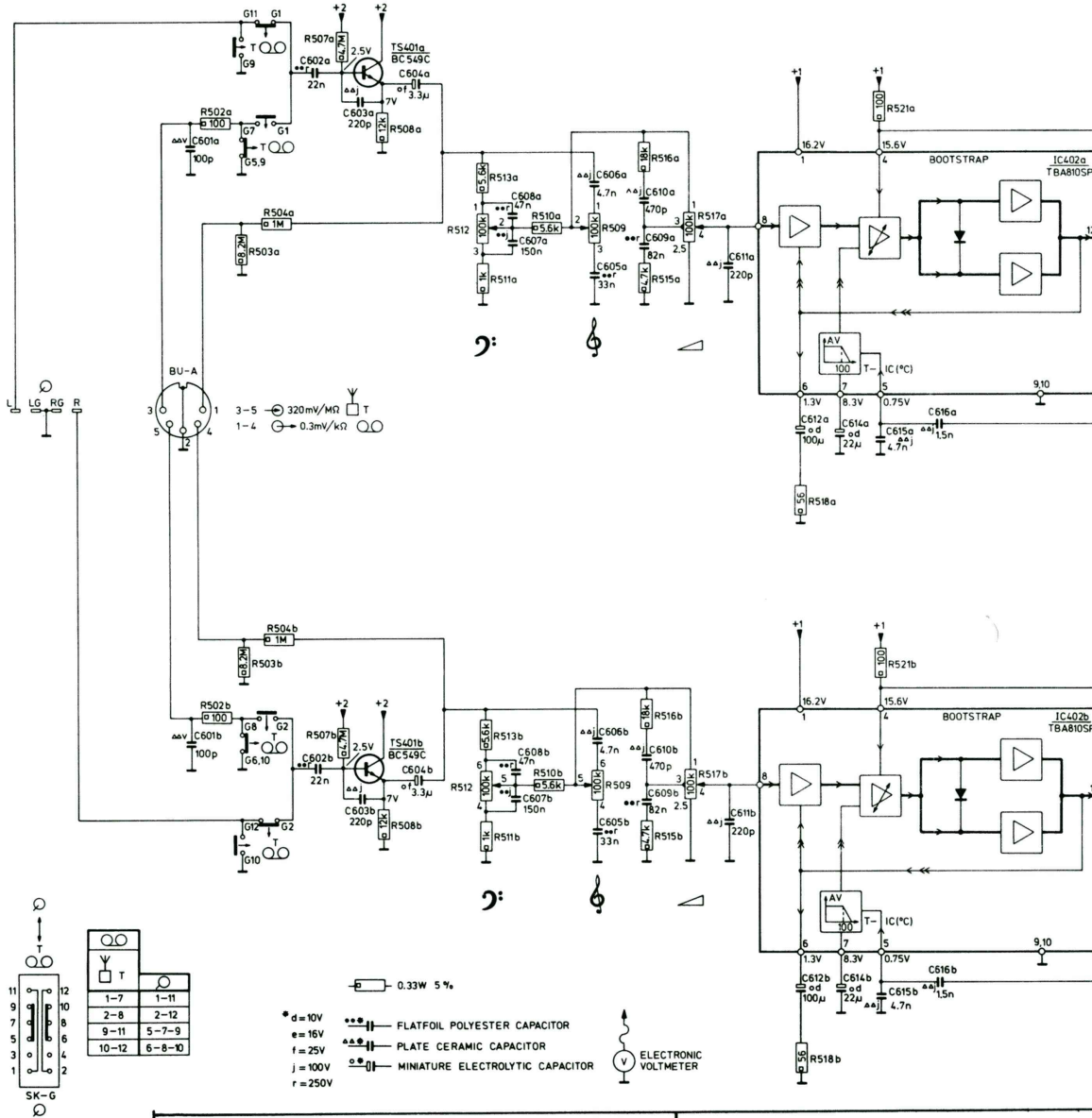
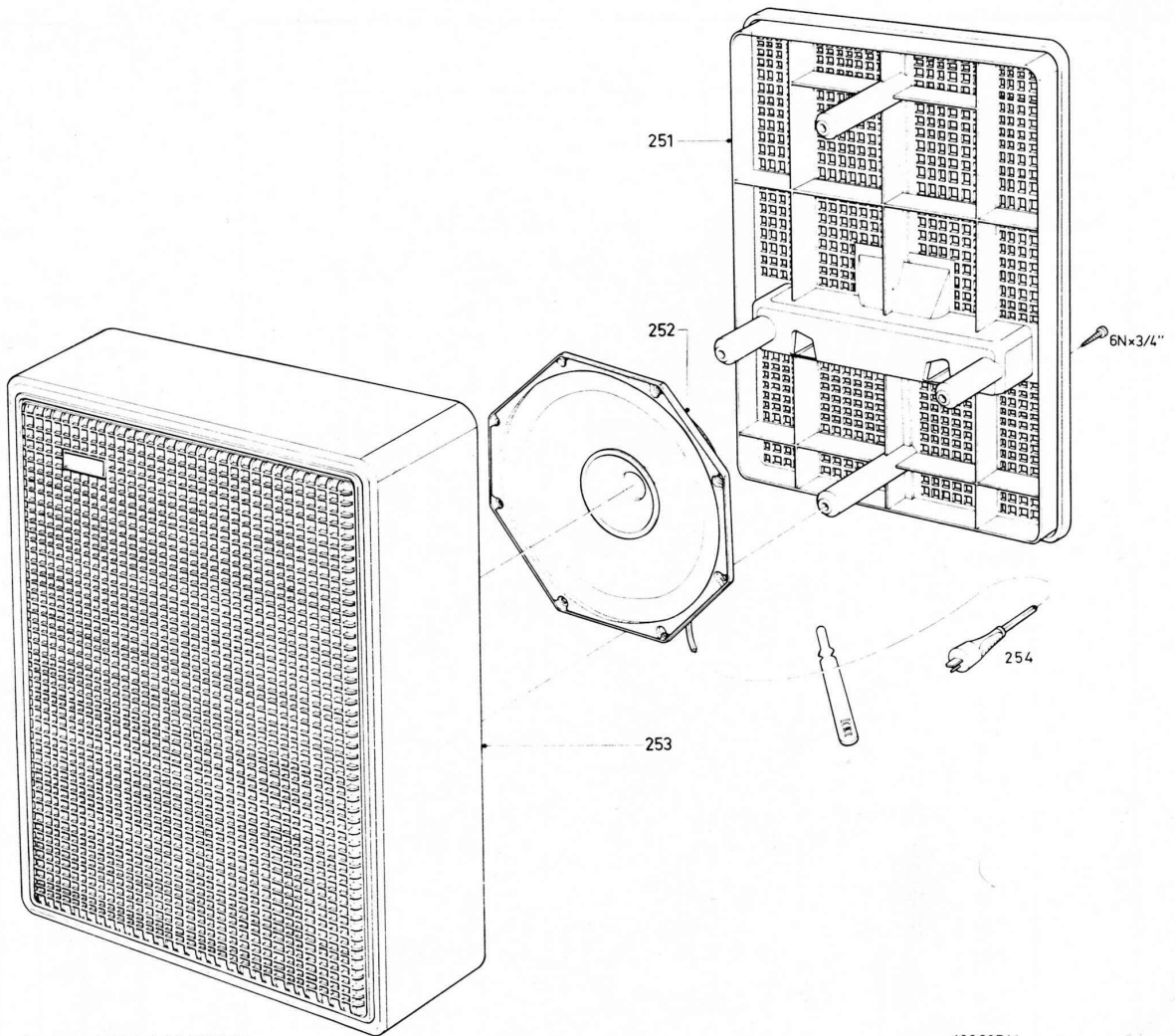


Fig. 2

-TS-	-IC-		-R-		
TS401a,b	BC549C	5322 130 44246	R509	100k (lin.)	4822 1
IC402a,b	TBA810SP	4822 209 80324	R512	100k (lin)	4822 1
IC451	TDA1059B	4822 209 80361	R517a,b	20 kΩ + 80 kΩ (semi log)	4822 1
TS475	BC338	5322 130 44121	R566	220 Ω	4822 1
TS476	BD434	4822 130 40983	R568	150 Ω ± 2 %	5322 1
			R570	2,2 kΩ	4822 1
-D-			-S-		
D479	BY225/200	4822 130 50312	S426a-b	AD7080 - 4 Ω	4822 2
D480	BZX79/C16	5322 130 34268			







251	4822 444 50261
252	4822 240 50074
253	4822 444 30225
254	4822 264 30041

10369D14

Fig. 4

(GB)

Safety regulations require that the set be restored to its original condition and that parts which are identical with those specified, be used.

(NL)

Veiligheidsbepalingen vereisen, dat het apparaat bij reparatie in zijn oorspronkelijke toestand wordt teruggebracht en dat onderdelen, identiek aan de gespecificeerde, worden toegepast.

(F)

Les normes de sécurité exigent que l'appareil soit remis à l'état d'origine et que soient utilisées les pièces de rechange identiques à celles spécifiées.

(D)

Die Sicherheitsvorschriften erfordern, dass das Gerät sich nach der Reparatur in seinem originalen Zustand befindet und dass die benutzten Einzelteile den aufgeführten Teilen identisch sind.

(SF)

Korjattessa laitetta on turvallisuussyistä ehdottomasti eneteltävä oikein ja käytettävä tehtaan määrittämiä alkuperäisvaraosia.

(I)

Le norme di sicurezza esigono che l'apparechio venga rimesso nelle condizioni originali e che siano utilizzati i pezzi di ricambio identici a quelli specificati.

(S)

Säkerhetsbestämmelserna kräver att varje reparation skall utföras korrekt med hänsyn till ursprunglig placering av komponenter, ledningar etc. och med användning af föreskrivna reservdelar.

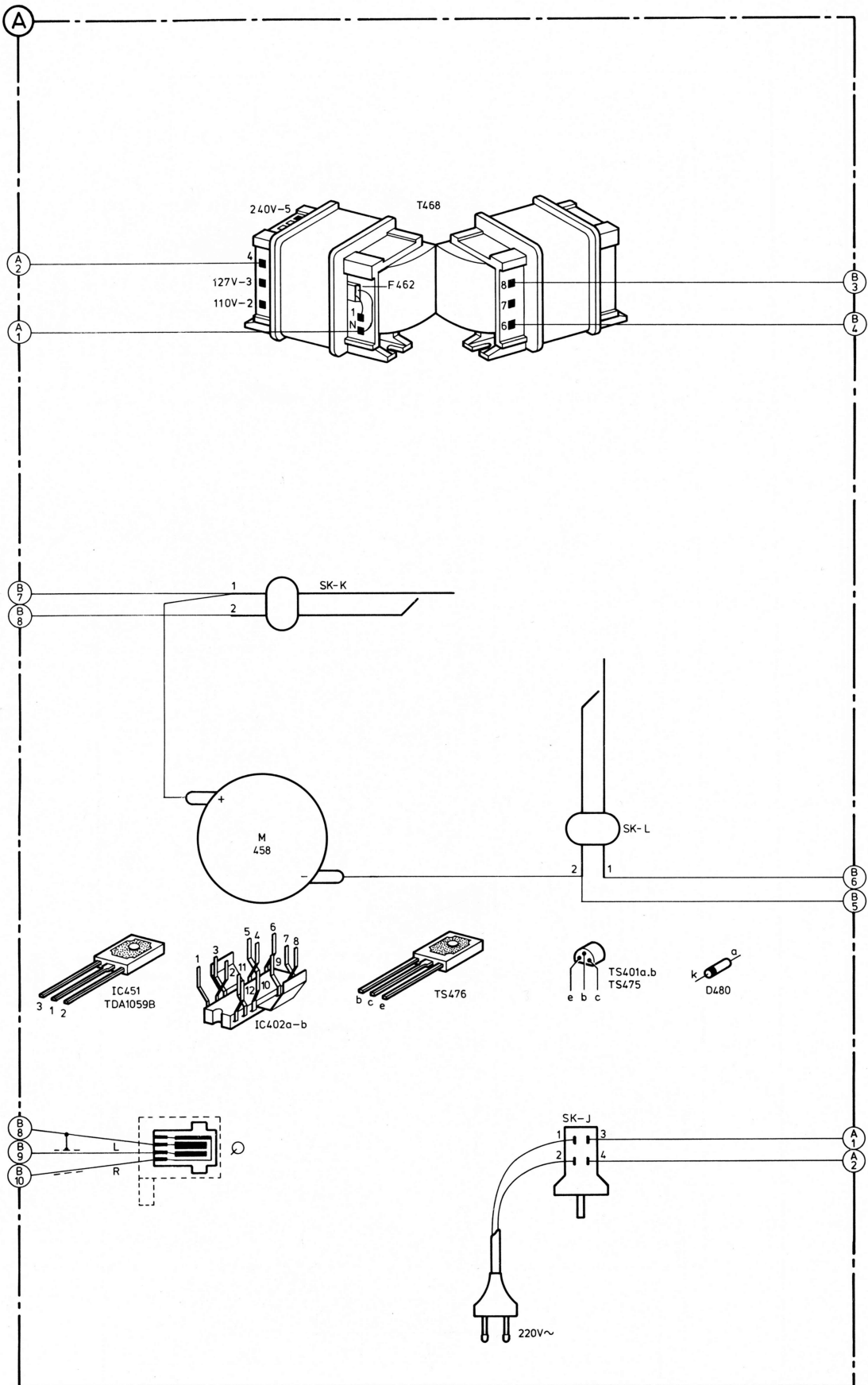
(DK)

Myndighedernes sikkerheds- og radiostøjbestemmelser kræver, at enhver reparation skal udføres korrekt m.h.t. overholdelse af originalplacering og montering af komponenter, ledningsbundter, etc., og ved anvendelse af de foreskrevne reservedele.

(N)

Sikkerhetsbestemmelser kreves at apparatet blir gjenoppsett til original utførelse og at deler som er identiske med de som er spesifisert, blir benyttet.





IC451  
2=14.0V  
3=12.5V

L

A 5

A 6

A 7

A 8

TS475  
e=16.2V  
b=16.8V  
c=22.0V

TS476  
e=23.0V  
b=22.0V  
c=16.2V

TS401b  
e= 7.0V  
b= 2.5V  
c=13.5V

Fig. 3