

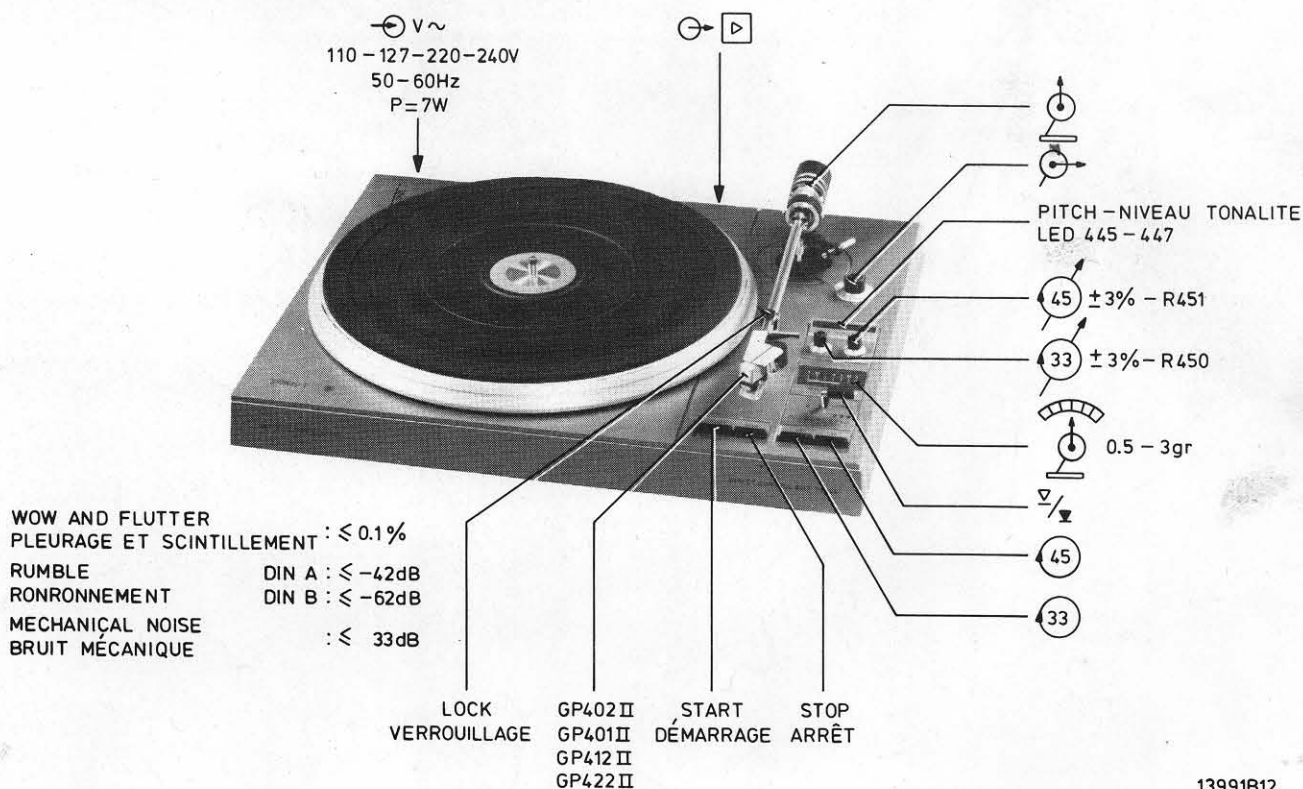
Service
Service
Service

This document was downloaded from

www.mfbfreaks.com

Collecting vintage Philips Audio and more!

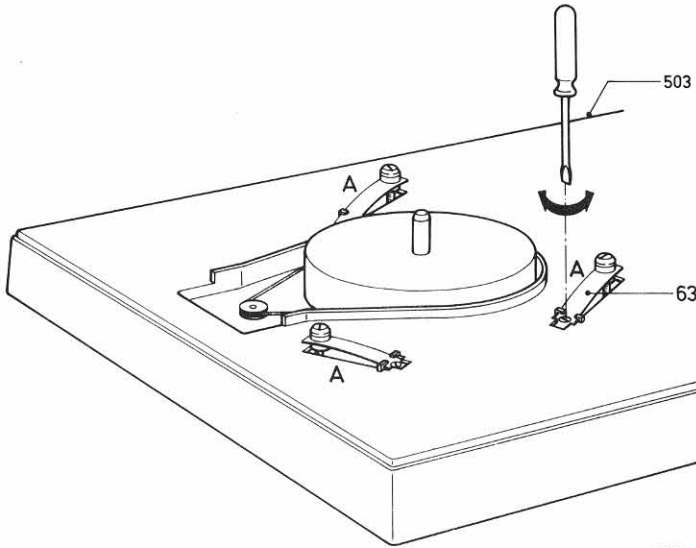
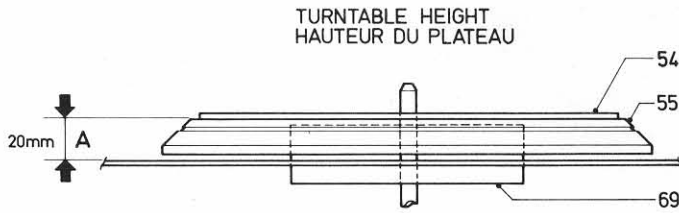
Service Manual



13991B12



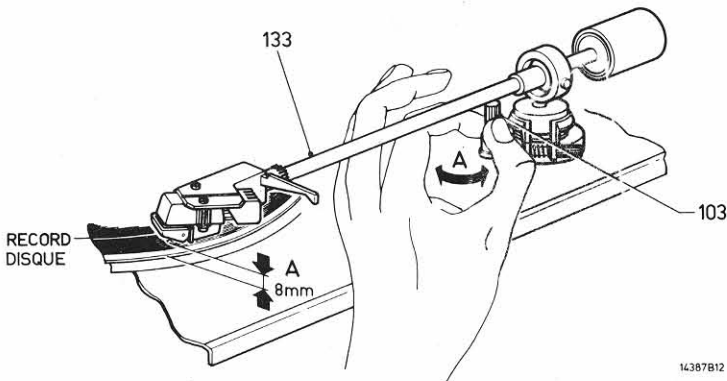
MECHANICAL ADJUSTMENTS
REGLAGES D'ORDRE MECANIQUE



14389C12

Fig. 2

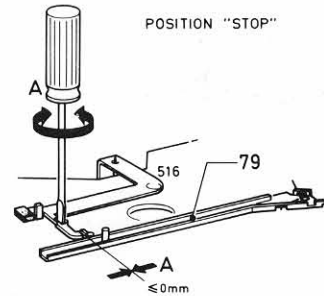
LIFT MANUAL
LEVIER MANUEL



14387B12

Fig. 3

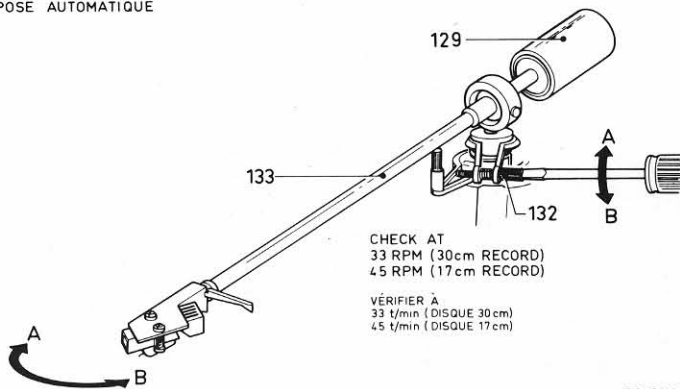
BRACKET 516
ETRIER 516



13866B14

Fig. 4

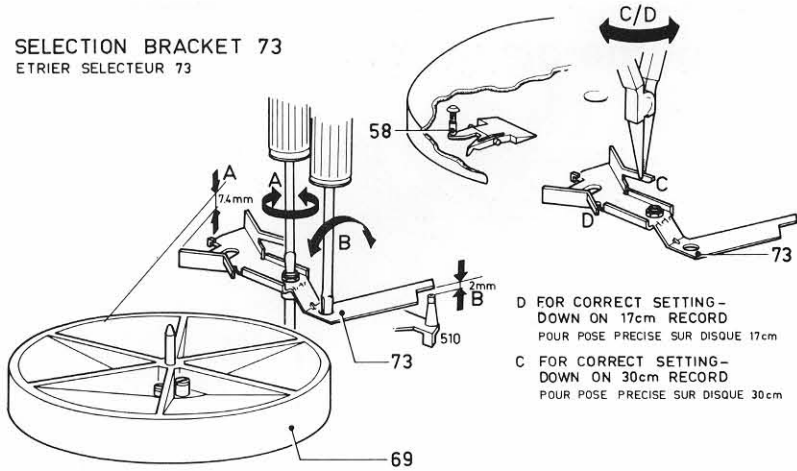
AUTOMATIC SETTING DOWN
POSE AUTOMATIQUE



13866B14

Fig. 5

SELECTION BRACKET 73
ETRIER SELECTEUR 73



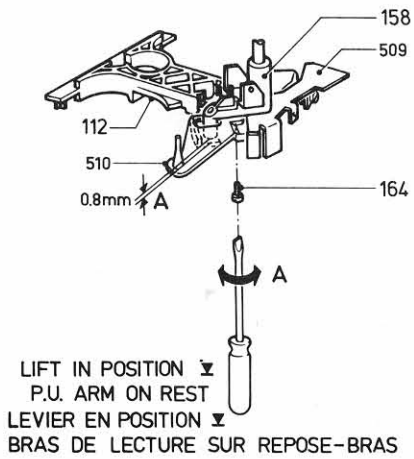
D FOR CORRECT SETTING -
DOWN ON 17cm RECORD
POUR POSE PRECISE SUR DISQUE 17cm

C FOR CORRECT SETTING -
DOWN ON 30cm RECORD
POUR POSE PRECISE SUR DISQUE 30cm

Fig. 6

13865B14

FREE RUNNING P.U. ARM POS. 133
LIBERATION DU BRAS DE LECTURE POS. 133



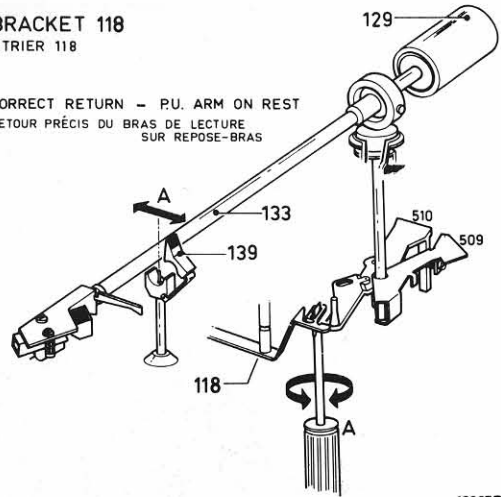
LIFT IN POSITION ▽
P.U. ARM ON REST
LEVIER EN POSITION ▽
BRAS DE LECTURE SUR REPOSE-BRAS

14388B12

Fig. 7

BRACKET 118
ETRIER 118

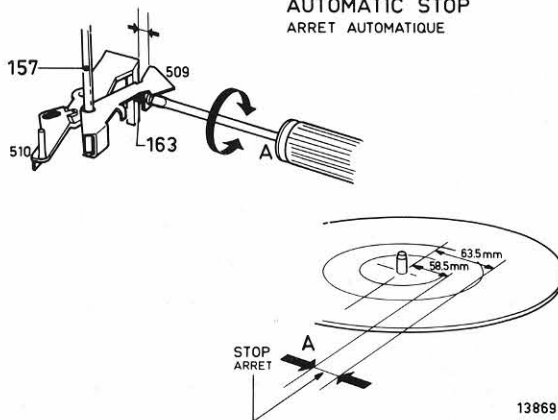
CORRECT RETURN - P.U. ARM ON REST
RETOUR PRECIS DU BRAS DE LECTURE
SUR REPOSE-BRAS



13867B14

Fig. 8

AUTOMATIC STOP
ARRET AUTOMATIQUE



13869B14

Fig. 9

1. At 33 1/3 and 45 r.p.m., the apparatus should have the correct speed. Adjust by setting R455 and R456 to central position and, with R450 and R451, adjust to the correct speed. Check with stroboscope disc or test record 4822 397 30019.
2. Adjusting the led-bar
 - a. Adjust in accordance with point 1
 - b. Measure the supply voltage + 2 with a digital voltmeter.
 - c. Adjust R452 so that the voltage at point 1 of IC432 is exactly half as high as the supply voltage + 2.

Note: The set must be normally operated with turntable laid on when this adjustment is carried out.
The speed must be 33 1/3 rev./min.

Auxiliary tools

Test record 4822 397 30019

For DGG test record:

DIN 45545 (3150 Hz) 33 1/3 r.p.m.

DIN 45545 (3150 Hz) 45 r.p.m.

1. Het apparaat moet bij 33 1/3 en 45 omw/min. de juiste snelheid hebben. Instellen door R455 en R456 in de middenstand te plaatsen en vervolgens met R450 en R451 op het juiste toerental te regelen.
Controleer met stroboscoop schijf of testplaat: 4822 397 30019.
2. Afregeling LED bar.
 - a. Voer afregeling als beschreven onder punt 1 uit.
 - b. Meet nu met behulp van een digitale voltmeter de voedingsspanning + 2.
 - c. Stel nu R452 zo in, dat de spanning op punt 1 van IC432 precies de helft van de gevonden voedingsspanning + 2 bedraagt.

Note: Apparaat moet bij deze afregeling met draaitafel in de normaal werkende stand staan en 33 1/3 omw/min draaien.

Hulpgereedschappen

Testplaat 4822 397 30019

Voor testplaten DGG:

DIN 45545 (3150 Hz) 33 1/3 omw/min.

DIN 45545 (3150 Hz) 45 omw/min.

* Mechanical section

To check the mechanical performance of the record player without turntable, 2 μF capacitor and a 100 k Ω resistor have to be added in series on the print side. See wiring diagram Fig. 11.

Note:

For measurements to the direct control section, these parts must be removed again.

** Direct control

For measurements to the direct control section, the turntable generator must be disconnected.

Remark: Look out for short-circuit.

On the print side of this connection an external voltage of 100 mV - 100 Hz (audio generator) must be connected.

See wiring diagram, Fig. 11

All oscilloscope figures shown in the direct control section have been measured with the set in 33 r.p.m. position.

- *** To check the functioning of IC426b, the DC-voltage at pt. 7 of IC426b has to be measured. It must be 0 V at a generator frequency of 100 Hz - 100 mV and with the set in the 33 r.p.m. position.
When now the generator frequency is slowly reduced, the voltage will rise. At approx. 80 Hz it must be approx. 6.4 V.

* Mechanisch gedeelte

Om zonder draaitafel de mechanische werking van de platenspeler te controleren, moet op de printzijde een condensator van 2 μF en een weerstand van 100 k Ω in serie toegevoegd worden, zie bedradingsschema Fig. 11.

Note:

Tijdens metingen aan het "Direct Control" gedeelte moeten deze C en R verwijderd worden.

** Direct Control

Tijdens metingen aan het "Direct Control" gedeelte moet de aansluiting van de draaitafel generator los gekoppeld worden.

Opm.: Pas op voor sluiting.

Op de printzijde van deze aansluiting moet een externe spanning van 100 mV - 100 Hz (toongenerator) aangesloten worden, zie bedradingsschema Fig. 11.

Alle in het "Direct Control" gedeelte voorkomende oscilloscoop figuren zijn gemeten met het app. in stand 33 omw/min.

- *** Om verder de werking van IC426b te controleren moet men de gelijkspanning op punt 7 van IC426b meten. Deze moet 0 V zijn bij een generatorfreq. van 100 Hz - 100 mV en app. in stand 33 omw/min.
Als men nu de generatorfreq. langzaam verlaagd, ziet men de spanning stijgen.
Deze spanning moet bij ± 80 Hz ongeveer 6,4 bedragen.

F

REGLAGES D'ORDRE ELECTRIQUE

1. A 33 1/3 et à 45 tours/min, la vitesse doit être absolument exacte. Régler par R455 et R456 en position médaine en réglant par la suite sur le nombre exact de tours par R450 et R451. Vérifier avec disque stroboscopique ou un disque d'essai 4822 397 30019.
2. Ajustage de la réglette à diodes électroluminescentes (DEL)
 - a. Procéder à l'ajustage comme indiqué au point 1.
 - b. Avec un voltmètre digital mesurer la tension d'alimentation + 2.
 - c. Régler R452 pour que la tension sur le point 1 de I, IC432 soit d'exactlyement la moitié de la tension + 2 mesurée

Note: L'appareil doit être en position normale, le plateau tournant posé et doit tourner 33 1/3 t/min.

Appareils auxiliaires

Disque d'essai 4822 397 30019

Pour disques d'essai DGG:

DIN 45545 (3150 Hz) 33 1/3 tours/min.

DIN 45545 (3150 Hz) 45 tours/min.

D

ELEKTRISCHE EINSTELLUNGEN

1. Das Gerät soll bei 33 1/3 und 45 U/min. die erforderliche Geschwindigkeit haben.
Einstellen ist möglich, wenn man R455 und R456 in die Mittelstellung bringt und danach mit R450 und R451 auf die richtige Drehzahl justiert.
Kontrollieren mit einer Stroboskopscheibe oder mit Testplatte 4822 397 30019.
2. Abgleich der LED Leiste
 - a. Die Abgleicharbeiten wie unter Punkt 1 beschreiben ausführen.
 - b. Mit einem Digitalvoltmeter die Speisespannung + 2 messen.
 - c. R452 so einstellen, dass die Spannung an Punkt 1 von IC432 genau die Hälfte der Speisespannung + 2 beträgt.

Anmerkung: Das Gerät muss bei diesem Abgleich normal betrieben werden mit aufgelegtem Plattenteller und 33 1/3 U/min. drehen.

Hilfswerkzeuge

Testplatte 4822 397 30019

Für Testplatten DGG:

DIN 45545 (3150 Hz) 33 1/3 U/min.

DIN 45545 (3150 Hz) 45 U/min.

CONSEILS REPARATION

* Section mécanique

Afin de pouvoir vérifier le fonctionnement du point de vue mécanique sans plateau tournant, il suffira d'ajouter côté cuivre un condensateur de 2 μ F et une résistance de 100 k Ω en série. Voir schéma de câblage Fig. 11.

Note:

Au cours des mesures à la section "commande directe" (Direct Control) cette résistance et ce condensateur devront être supprimés.

** Commande Directe

Lors de mesures à cette section, découpler la connexion du générateur du plateau tournant. Attention au court-circuit !

Côté cuivre de cette connexion, brancher une tension externe de 100 mV - 100 Hz (générateur B.F.). Voir plan de câblage Fig. 11.

Toutes les figures d'oscilloscope de la section commande directe ont été relevées avec l'appareil à 33 tours/min.

- *** Pour ce qui est de la vérification du fonctionnement du IC426b, mesurer la tension continue sur le point 7 de ce circuit intégré. Elle doit être de 0 V à une fréquence de générateur de 100 Hz - 100 mV, l'appareil sur 33 tours/min.
Si l'on réduit légèrement la fréquence de générateur, on voit la tension s'élever.
Cette tension doit être d'env. 6.4 V à 80 Hz.

REPARATURHINWEISE

* Mechanischer Teil

Will man ohne Plattenteller die mechanische Wirkungsweise des Plattenspielers prüfen, dann müssen auf der Printseite ein 2- μ F-Kondensator und ein 100-k Ω -Widerstand in Serie hinzugefügt werden. Siehe Verdrahtungsplan Abb. 11.

Anmerkung:

Bevor am "Direct Control"-Teil gemessen wird, sind dieser Kondensator und dieser Widerstand zu entfernen.

** "Direct Control"

Wenn am "Direct Control"-Teil gemessen wird, muss der Anschluss des Plattentellergenerators entkoppelt sein.

Achtung: Kurzschlussgefahr.

Auf der Printseite dieses Anschlusses muss eine externe Spannung von 100 mV - 100 Hz (Tongenerator) zugeführt werden. Siehe Verdrahtungsplan, Abb. 11
Alle im "Direct Control"-Teil vorkommenden Oszilloskopfiguren sind gemessen worden, als das Gerät sich in Stellung 33 U/min. befand.

- *** Um weiter die Wirkung des IC426b zu kontrollieren, muss man die Gleichspannung an Punkt 7 des IC426b messen.
Diese Spannung muss 0 V sein bei einer Generatorfrequenz von 100 Hz - 100 mV, wenn das Gerät sich in Stellung 33 U/min. befindet.
Wird die Generatorfrequenz langsam vermindert, so sieht man die Spannung zunehmen. Diese Spannung muss bei ca. 80 Hz ungefähr 6.4 V betragen.

1. Ai 33 1/3 giri/min. e 45 giri/min. la velocità deve essere assolutamente esatta. Regolare prima con R455 e R456 in posizione centrale e dopo regolare il numero esatto dei giri con R450 e R451. Verificare con un disco stroboscopico o un disco di prova 4822 397 30019.
2. Regolazione della baretta a diodi elettroluminescenti (DEL)
 - a. Procedere alla regolazione come indicato al punto 1
 - b. Per mezzo di un voltmetro digitale, misurare la tensione di alimentazione + 2.
 - c. Regolare R452 in modo che la tensione sul punto 1 dell'IC432 sia esattamente della metà della tensione + 2 misurata prima.

N.B.

L'apparecchio deve essere in posizione normale, il piatto posto e girare a 33 1/3 giri/min.

Apparecchi ausiliari

Disco test 4822 397 30019

Per dischi di prova DGG

DIN 45545 (3150 Hz) 33 1/3 giri/min.

DIN 45545 (3150 Hz) 45 giri/min.

1. Skivspelaren måste hålla den korrekta hastigheten 33 1/3 och 45 varv/min. Justera enligt följande. Justera R455 och R456 till sina mittläge och justera därefter med R450 och R451. Kontrollera med stroboskopskiva eller testskivan 4822 397 30019.
2. Justering av lysdiodsrampen
 - a. Justera enligt print 1
 - b. Mät matningsspänningen + 2 med en digital v-meter.
 - c. Justera R452 så att spänningen på IC432:S print 1 är precis hälften så stor som matningsspänningen + 2.

Mark: När justeringen genomförs skall skivtallriken vara monterad och apparaten i läge 33 1/3 v/min.

Hjälpmedel

Testskiva 4822 397 30019

För DGG testskivor:

DIN 45545 (3150 Hz) 33 varv/min

DIN 45545 (3150 Hz) 45 varv/min

* Sezione meccanica

In modo di poter verificare il funzionamento meccanico il piatto essendo tolto, basterà aggiungere in serie sul lato stampato un condensatore de 2 μ F e una resistenza di 100 k Ω . Vedere schema di cablaggio Fig. 11.

Note:

Nel corso di misure alla sezione "comando diretto" (Direct Control), questa resistenza e condensatore dovranno essere tolti.

** Comando diretto

Durante misure su questa sezione, disinnestare il collegamento del generatore del piatto. Stare attento al corto-circuito !

Sul lato stampato di questo collegamento, collegare una tensione esterna di 100 mV - 100 Hz (generatore B.F.).

Vedere pianta di cablaggio Fig. 11.

Tutte le figure d'oscilloscopio della sezione comando diretto sono state misurate con l'apparecchio in posizione 33 giri/min.

- *** Per quanto concerne il controllo del funzionamento del IC426b, misurare la tensione continua sul punto 7 di questo circuito integrato; deve essere di 0 V per una frequenza di generatore di 100 Hz - 100 mV, l'apparecchio essendo in posizione 33 giri/min. Se si riduce lentamente la frequenza del generatore, ci si vede che la tensione aumenta. Questa tensione deve essere di circa 6.4 V a 80 Hz.

** Mekaniska delen

För att kontrollera apparatens mekaniska funktion utan skivtallrik, måste en 2 μ F kondensator och ett 100 k Ω motstånd monteras i serie på printsidan. Se kopplings-schemat Fig. 11.

Mark:

Vid mätning på direktkontrolldelen måste dessa komponenter avlägsnas.

** Direktkontroll

Vid mätning på direktkontrolldelen måste skivtallriks-generatoren fränkopplas.

Anmärkning: Se upp med kortslutning.

På printsidan måste anslutas en yttre spänning på 100 100 mV 100 Hz (audiogenerator). Se kopplings-schemat Fig. 11.

Samtliga oscilloskopbilder som visas i direktkontroll-delen har mäts med apparaten i läge 33 v/min.

- *** För att kontrollera IC426b:s funktion skall likströmsspänningen på dess stift 7 mätas. I 33 v/min-läge och vid generatorfrekvens på 100 Hz-100 mV skall den vara 0 V. När nu generatorfrekvensen minskas gradvis, kommer spänningen att öka. Vid ca 80 Hz skall den vara ca. 6.4 V.

1. Platespilleren må oppnå korrekt hastighet ved 33 1/3 og 45 omdr./min. Justeras som følger: Sett R455 og R456 i midtstilling og juster til korrekt hastighet med R450 og R451. Kontroller hastigheten med stroboskopskive eller med testplate 4822 397 30019.
2. Justering av lysdioderekken
 - a. Juster i henhold til print 1.
 - b. Mål forsyningsspenningen +2 med et digitalvoltmeter.
 - c. Juster R452 slik at spenningen på print 1/IC432 er nøyaktig halvparten av forsyningsspenning +2.

Bemerk: Apparatet må betjenes på normal måte, med platetallerkenen på plass, når denne justering foretaes hastigheten skal være 33 1/3 omdr/min

Hjelpemidler

Testplate 4822 397 30019

For DGG testplater:

DIN 45545 (3150 Hz) 33 omdr./min

DIN 45545 (3150 Hz) 45 omdr./min

1. Levysoittimen tulee pyöriä vaaditulla nopeudella 33 1/3 ja 45 kierrosta minuutissa. Säädetään seuraavasti. Asetetaan R455 ja R456 keskiasentoihinsa, jonka jälkeen säädetään oikea nopeus R450:llä ja R451: llä. Suorita tarkastus stroboskooppi-tai testilevyllä 4822 397 30019.
2. LED-asteikon säätö
 - a. Säädä painokytkenälevyn 1 mukaisesti
 - b. Mittaa syöttöjännite +2 digitaalisella volttimittarilla
 - c. Säädä vastusta R452 siten, että jännite IC432:n painokytkenä levyssä 1 on tarkalleen puolet +2 syöttöjännitteestä.

Apuvälineet

Testilevy 4822 397 30019

DGG testilevyille.

DIN 45545 (3150 Hz) 33 r.p.m.

DIN 45545 (3150 Hz) 45 r.p.m.

* Mekanisk del

For å kunne kontrollere platespillerens mekaniske virkemåte uten platetallerken, må en 2 μ F kondensator og en 100 k Ω motstand innsettes i serie på printsiden. Se koplingsskjema, Fig. 11.

Bemerk:

Ved målinger i den direkte styreseksjonen, må disse komponentene fjernes igjen.

** Direkte styring

Ved målingen i den direkte styringsseksjonen, må tallerkengeneratoren frakoples.

Bemerk: Se opp for kortslutninger.

En ekstern spenning på 100 mV - 100 Hz (LF-generator må tilkoples på printsiden av denne forbindelse.

Se koplingsskjema, Fig. 11

Alle oscillogrammene, vist i den direkte styreseksjonen, er målt med platespilleren i stilling 33 omdr./min.

- *** Ved kontroll av funksjonene i IC426b, må likespenningen på punkt 7 av denne IC måøes. Like-spenningen skal være 0 V ved en generatorfrekvens på 100 Hz, 100 mV og i stilling 33 omdr./min. Når generatorfrekvensen nå reduseres langsomt, stiger spenningen. Ved ca. 80 Hz, skal spenningen være omkring 6.4 V

* Mekaaninen osa

Levysoittimen mekaanisen toiminnan tarkistamiseksi ilman levylautasta on 2 μ F kondensaattorin ja 100 k Ω vastuksen sarjapiiri lisättävä kytkentäpuolelle. Katso langoituskaaviota, kuva 11.

Huom:

Suoran säädön mittausten suorittamista varten nämä osat pitää irrottaa jälleen.

** Suora säätö

Suoran säädön mittauksia varten pitää levylautasen generaattori kytkeä irti.

Huomautus: Varo oikosulkua.

Tämän liitännän kytkentäpuolelle on kytkettävä 100 mV - 100 Hz ulkoinen jännite (pientaajuusgeneraattori).

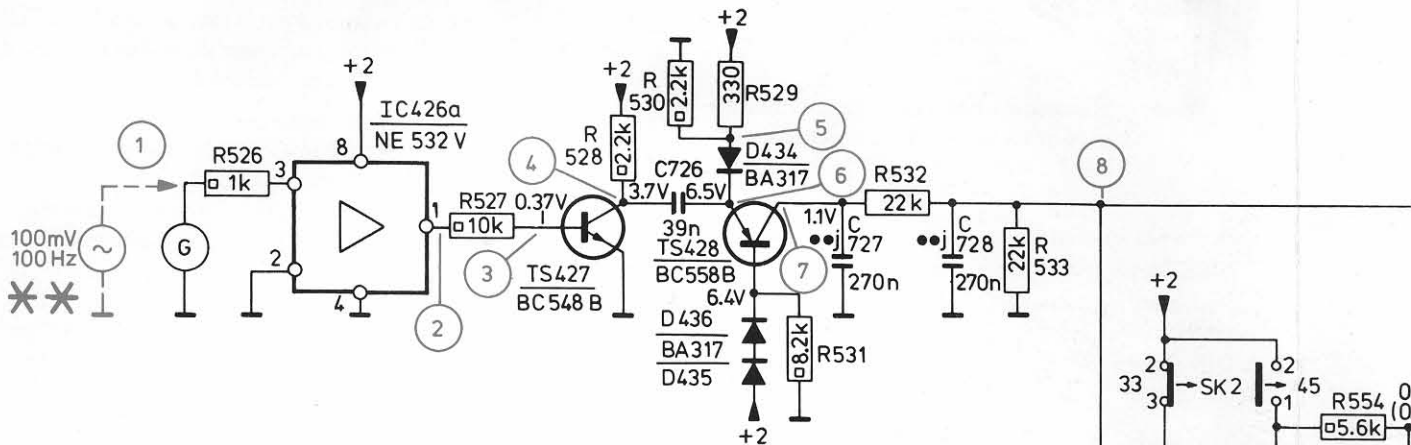
Katso langoituskaaviota, kuva 11.

Kaikki suorassa säädössä esitytyt oskiloskooppikuvat on mitattu laitteen ollessa asennossa 33 kierr./min.

- *** IC426b:n toiminnan tarkistamiseksi on mitattava tasa-jännite IC426b:n pisteessä 7. Sen tulee olla 0 V 100 Hz - 100 mV generaattoritaajuudella ja laitteen ollessa asennossa 33 kierr./min. Kun generaattoritaajuutta nyt hitaasti vähennetään, kasvaa jännite. Noin 80 Hz:ssä jännitteen tulee olla n. 6.4 V.

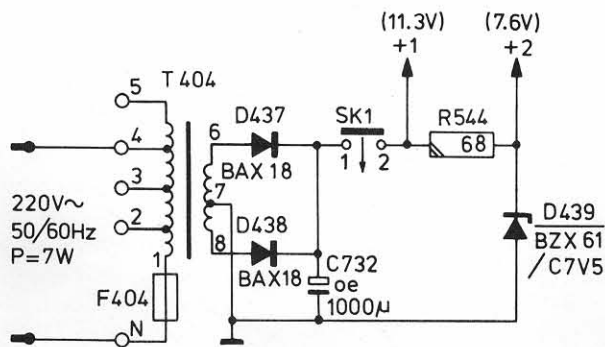
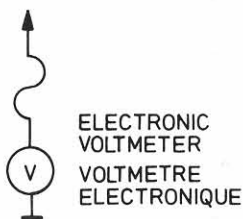
M	F404	T404	IC 426a	D437,438	TS427	D439,435,436,434	TS428	IC 432				
C			732	726		727	728	735	734	733		
R	526		527	528	530	529	531	532	533	541	450	542 451 554 555
				544				452	550...553	455	543	456 549 537

**DIRECT CONTROL
COMMANDE DIRECTE**



VOLTAGES MEASURED IN POSITION 33 1/3 R.P.M. (...V)=45 R.P.M.
TENSIONS RELEVÉES EN POSITION 33 1/3 T/MIN. 45 T/MIN.

T404	
110V	N-2
127V	N-3
220V	N-4
240V	N-5
50/60Hz	



**POWER SUPPLY
ALIMENTATION**

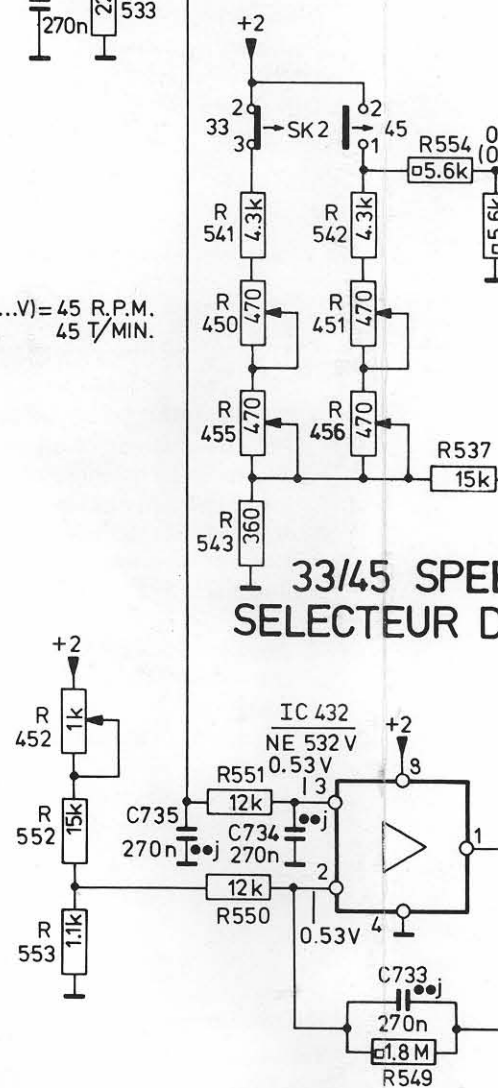
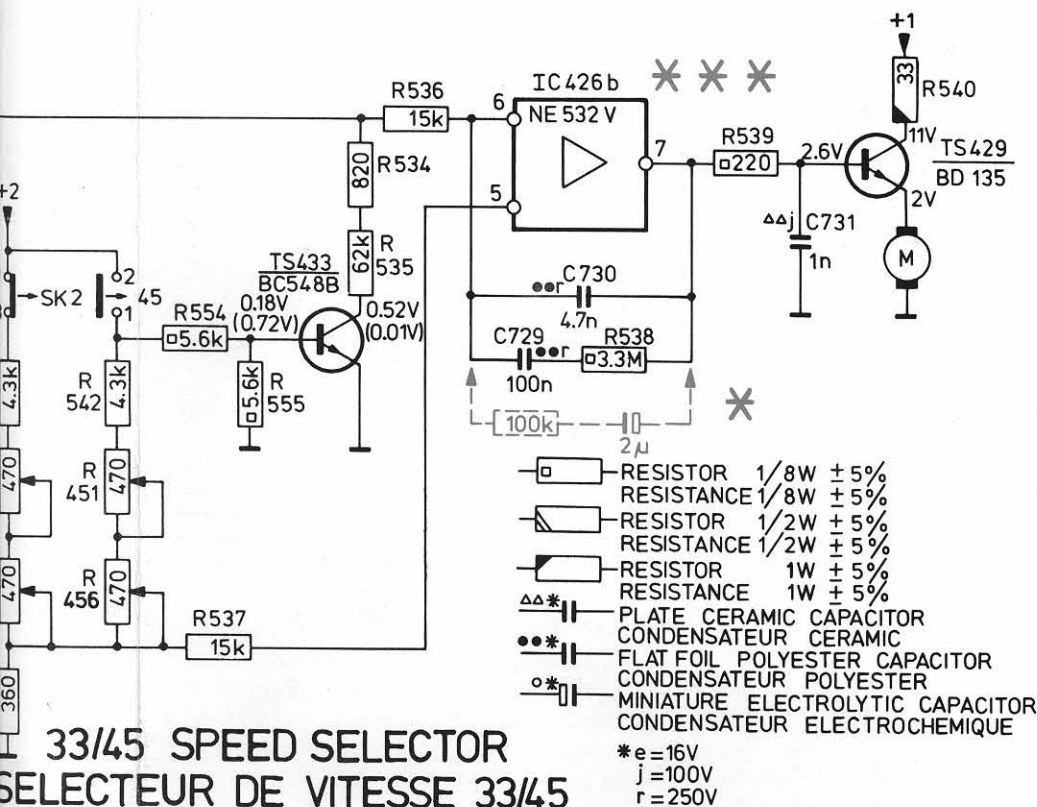


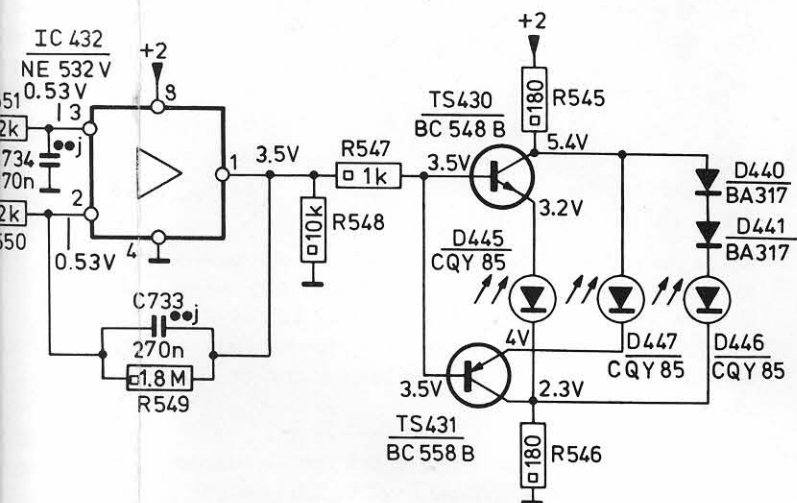
Fig. 10

IC432	TS433		TS 431,430	IC426b	D445...	446	D440,441	M	TS429
734	733			729	730	731			
542	451	554	555	535	534	536	530	539	540
456	549	537	548	547	545		546		

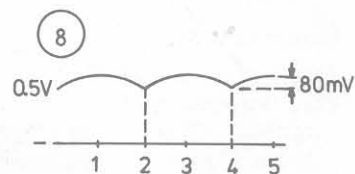
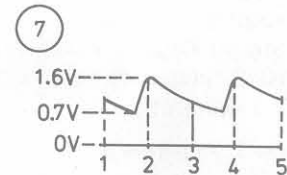
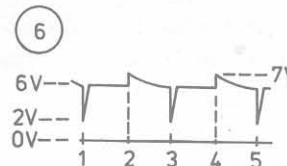
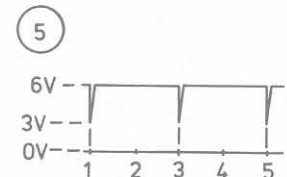
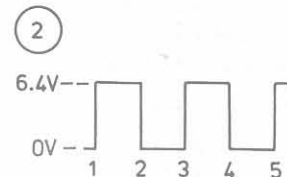
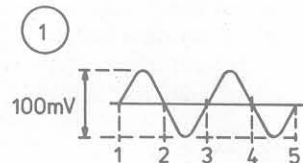
CONTROL DE DIRECTE



33/45 SPEED SELECTOR SELECTEUR DE VITESSE 33/45



SPEED INDICATION INDICATION VITESSE



D435.436	TS428.D434	TS427	IC426.TS429	D439.438	D437	T404	F404	M	G
451.450	541	529...535.543	526.536.537.527.528	538...540.544	729...731	732			

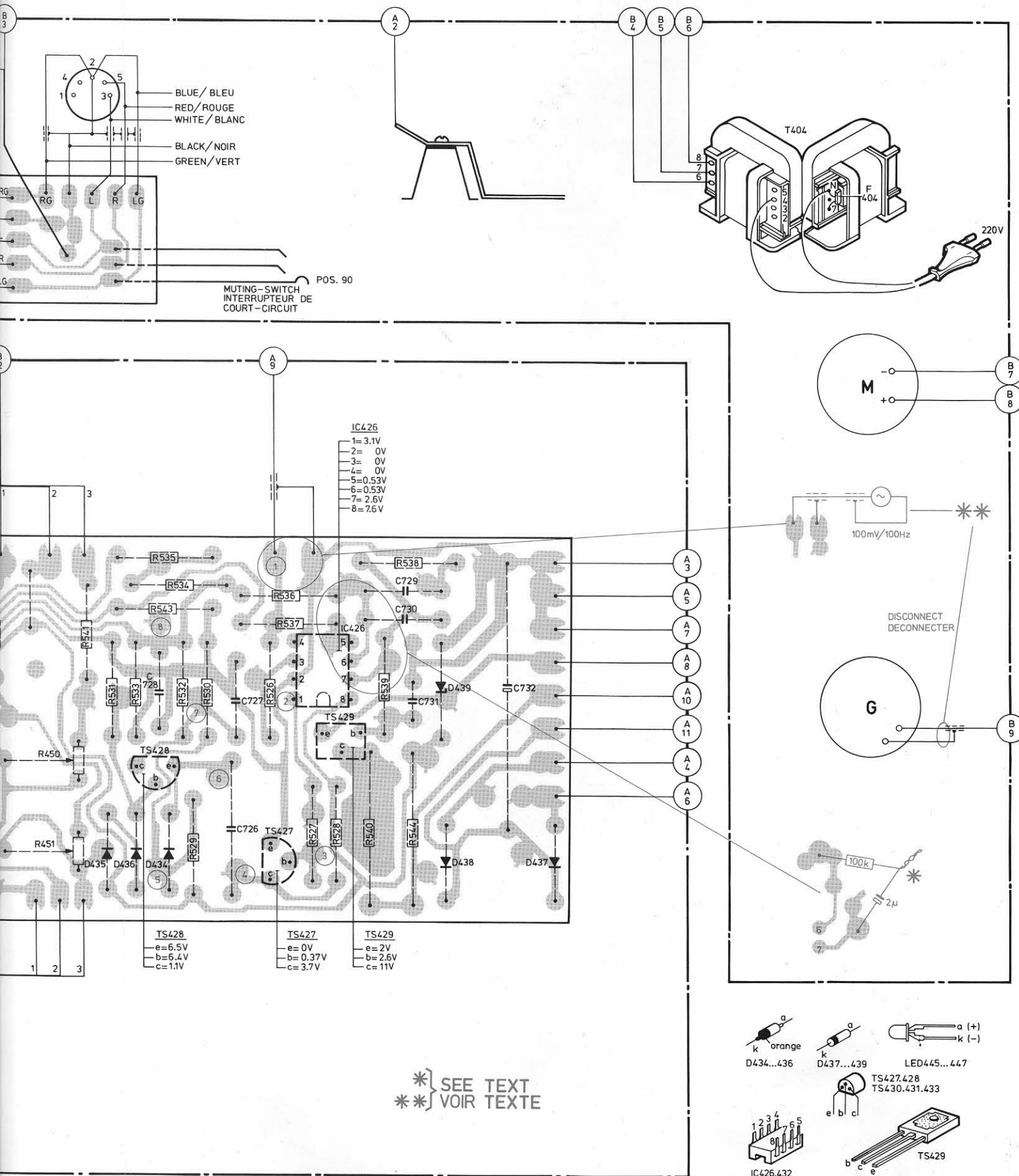


Fig. 11

MISC	D437	D438,439	TS429,IC426	TS427	D434,TS428,D436,435	IC432	TS431D440,441,TS430,433
C	732	729,731	727,726	728		733...735	
R		544,538...540	528,527	536,537,526	529...535,543	541	450,451
						542	452,549,548,551
							545-547,550,553...555

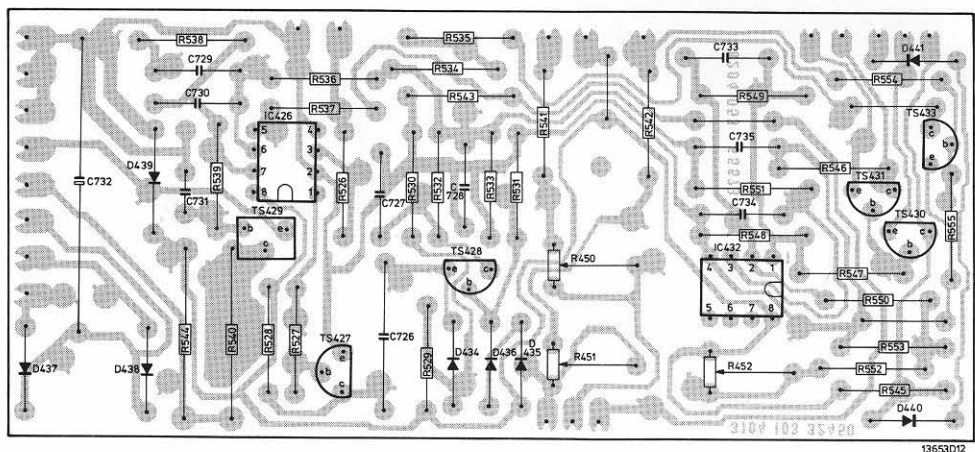
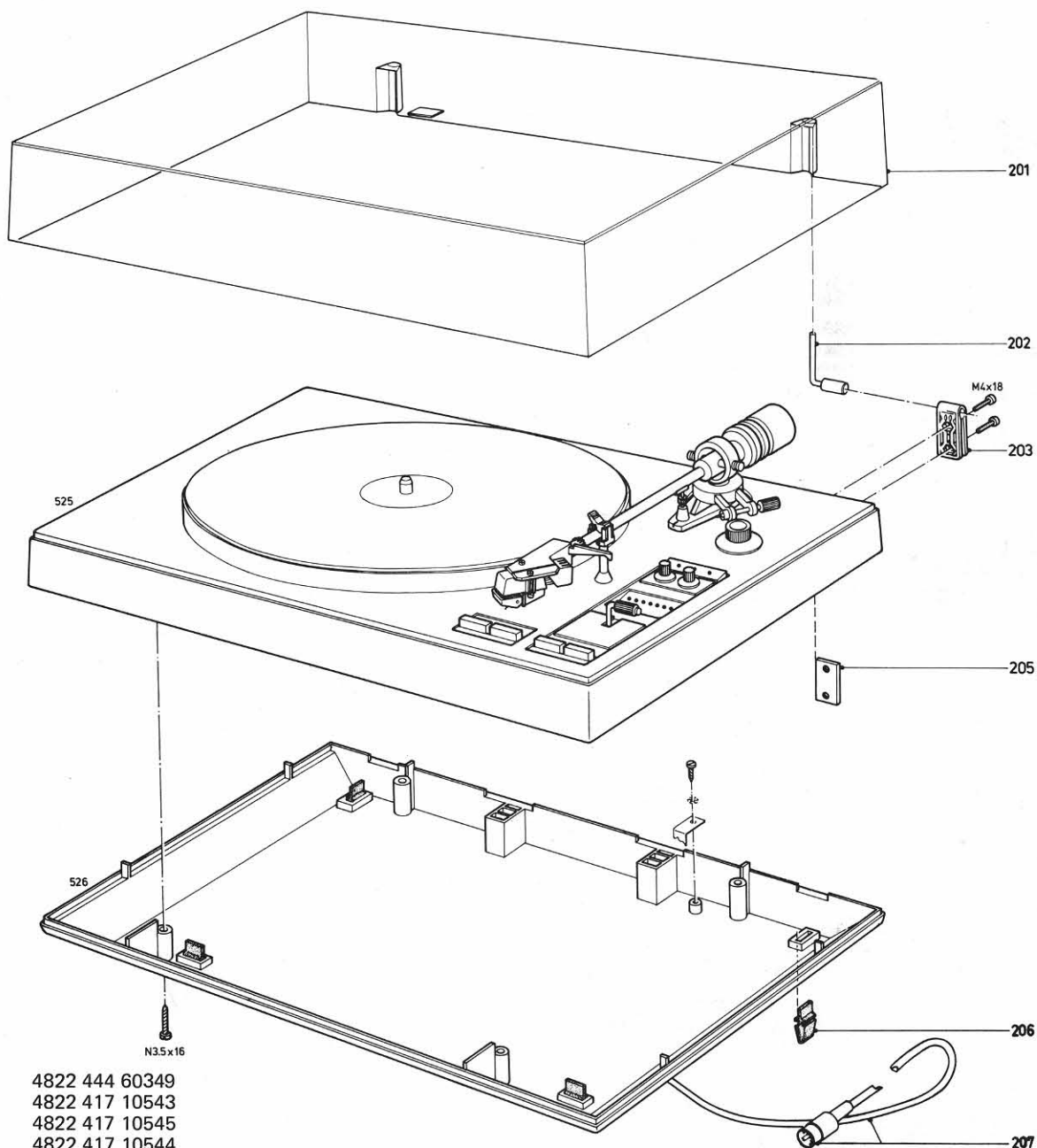


Fig. 12



- 201 4822 444 60349
- 202 4822 417 10543
- 203 4822 417 10545
- 205 4822 417 10544
- 206 4822 462 40245
- 207 4822 321 20333

Fig. 13

13935D12

LIST OF MECHANICAL PARTS (Fig. 1)
NOMENCLATURE DES PIÈCES MÉCANIQUES (Fig. 1)

52	4822 535 60669	117	4822 520 10388
53	4822 532 60668	118	4822 402 30101
54	4822 466 50122	119	4822 321 30164
55	4822 528 10331	120	4822 492 31234
57	4822 520 30308	122	4822 418 40365
58	4822 402 50146	123	4822 535 60037
59	4822 358 30215	124	4822 402 60631
60	4822 502 11366	125	4822 492 40748
62	4822 325 80066	127	4822 402 60633
63	4822 492 62114	128	4822 278 90329
64	4822 402 60617	129	4822 691 30072
65	4822 522 20161	130	4822 535 60036
67	4822 325 60001	132	4822 502 11372
68	4822 145 30188	133	4822 251 70162
69	4822 520 10392	134 (Philips)	4822 691 30068
70	4822 361 20147	134 (Retma)	4822 402 60627
72	4822 462 40344	135	4822 413 30732
73	4822 402 50145	137	4822 444 30241
74	4822 492 31435	138	4822 535 60038
75	4822 535 90968	139	4822 402 60621
77	4822 492 31234	140	4822 410 30163
78	4822 402 50144	142	4822 410 30164
79	4822 402 50143	143	4822 402 60632
80	4822 535 70521	144	4822 492 40753
82	4822 522 31259	145	4822 278 90303
83	4822 402 60619	146	4822 454 20376
84	4822 528 80601	147	4822 535 60035
85	4822 402 60623	148	4822 691 30071
87	4822 462 71061	149	4822 520 10389
88	4822 402 60629	150	4822 402 60635
89	4822 492 31296	152	4822 528 80699
90	4822 278 90331	153	4822 492 40565
92	4822 492 31141	154	4822 464 50063
93	4822 278 90007	155	4822 492 31145
94	4822 526 50041	157	4822 535 91088
95	4822 492 31451	158	4822 402 60622
97	4822 323 50054	159	4822 462 71096
98	4822 413 30731	160	4822 492 31197
99	4822 532 60667	162	4822 535 91087
100	4822 492 51215	163	4822 492 51105
102	4822 492 51216	164	4822 535 90971
103	4822 502 11373	165	4822 402 60634
104	4822 492 31236	167	4822 492 62006
105	4822 462 71061	168	4822 492 31433
109	4822 492 40566	170	4822 492 31234
110	4822 492 40754	171	4822 492 31145
112	4822 402 60624		
113	4822 402 60628		
114	4822 492 31234		
115	4822 402 60626		

(GB)

Safety regulations require that the set be restored to its original condition and that parts which are identical with those specified, be used.

(NL)

Veiligheidsbepalingen vereisen, dat het apparaat bij reparatie in zijn oorspronkelijke toestand wordt teruggebracht en dat onderdelen, identiek aan de gespecificeerde, worden toegepast.

(F)






Les normes de sécurité exigent que l'appareil soit remis à l'état d'origine et que soient utilisées les pièces de rechange identiques à celles spécifiées.

(D)

Die Sicherheitsvorschriften erfordern, dass das Gerät sich nach der Reparatur in seinem originalen Zustand befindet und dass die benutzten Einzelteile den aufgeführten Teilen identisch sind.

(I)

Le norme di sicurezza esigono che l'apparecchio venga rimesso nelle condizioni originali e che siano utilizzati i pezzi di ricambio identici a quelli specificati.

-IC-		
426,432	NE532V	4822 209 80408 80818
-TS-		
427 } 430 } 433 }	BC548B	4822 130 40937
428,431 } 429 }	BC558B BD135	4822 130 44197 4822 130 40645
-D-		
434-436 } 440,441 } 437,438 } 439 }	BA317 BAX18 BZX61/C7V5	4822 130 30847 4822 130 34121 5322 130 34123
-LED-		
445,447	CQY85	4822 130 31008
-R-		
450,451 452 455,456 529 532,533 534 535 536,537,552 541,542 543 550,551 553	Carb. trimpotm. 470 Ω Carb. trimpotm. 1 kΩ Carb. trimpotm. 470 Ω Met. film res. 390 Ω 2% Met. film res. 22 kΩ 1% Met. film res. 820 Ω 1% Met. film res. 62 kΩ 1% Met. film res. 15 kΩ 2% Met. film res. 4,3 kΩ 2% Met. film res. 360 Ω 2% Met. film res. 12 kΩ 2% Met. film res. 1K1 Ω 2%	4822 100 10038 4822 100 10037 5322 101 14202 5322 116 54006 5322 116 54003 5322 116 54541 5322 116 50872 5322 116 54001 5322 116 54594 5322 116 50603 5322 116 50572 5322 116 54554
-C-		
726	Micropoco 39 kΩ 63 V 2%	4822 121 50604
-Miscellaneous - Divers -		
T404	Transformer	4822 145 30188
F404	Fuse	4822 252 20007

(S)

Säkerhetsbestämmelserna kräver att varje reparation skall utföras korrekt med hänsyn till ursprunglig placering av komponenter, ledningar etc. och med användning af föreskrivna reservdelar.

(DK)

Myndighedernes sikkerheds- og radiostøjbestemmelser kræver, at enhver reparation skal udføres korrekt m.h.t. overholdelse af originalplacering og montering af komponenter, ledningsbundter, etc., og ved anvendelse af de foreskrevne reservedele.

(N)

Sikkerhetsbestemmelser kreves at apparatet blir gjennoppsett til original utførelse og at deler som er identiske med de som er spesifisert, blir benyttet.

(SF)

Korjatessa laitetta on turvallisuussyistä ehdottomasti enetetävä oikein ja käytettävä tehtaan määrittämiä alkuperäisvaraosia.

Service mededeling

PHILIPS NEDERLAND B.V. - EINDHOVEN
TECHNISCHE SERVICE

Ref. 262 PH

Type 22AF777

Datum februari 1980

Vanaf stempeling 945 is de P.U.arm lagering gewijzigd.

Pos.117 wordt 4822 402 60686

Pos.157 wordt 4822 535 60047

Pos.162 vervalt

A80-403



PHILIPS