

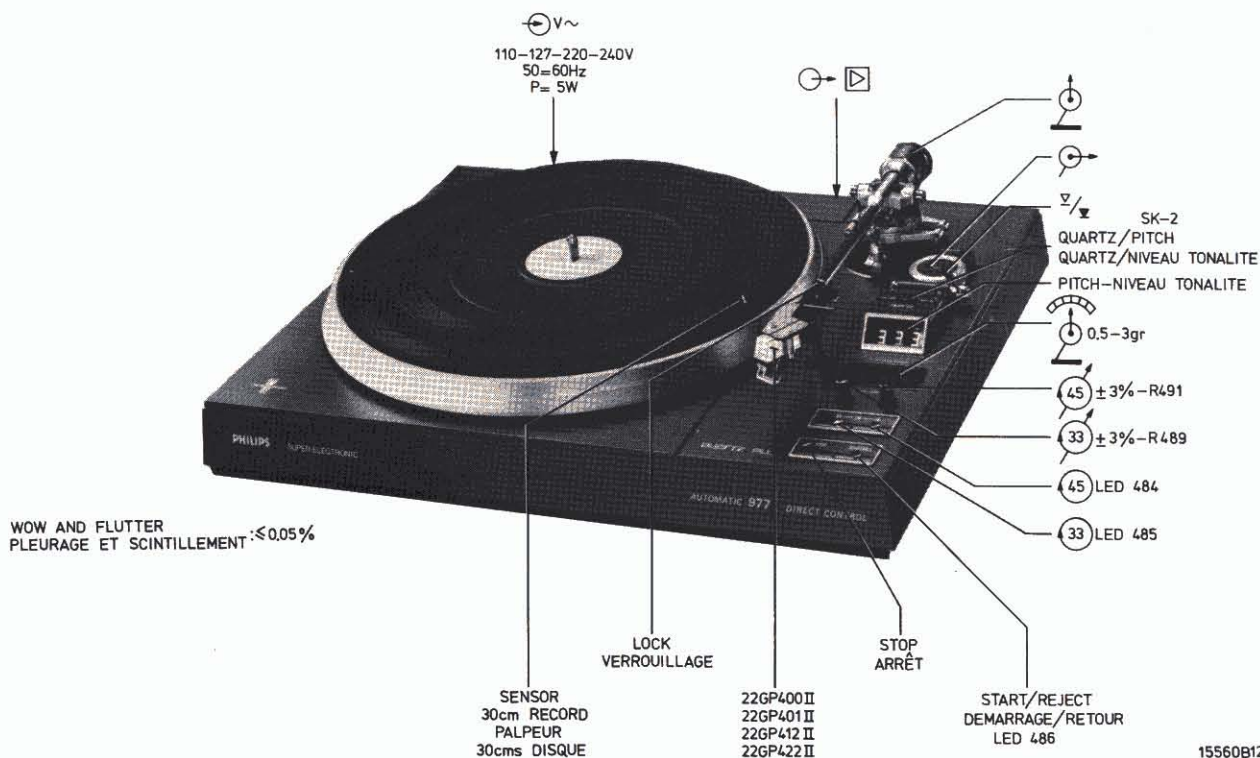
Service  
Service  
Service

This document was downloaded from  
[www.mfbfreaks.com](http://www.mfbfreaks.com)

Collecting vintage Philips Audio and more!

Part 1

# Circuit Description



Description des circuits Schaltungsbeschreibung Kredsloøbsbeskrivelse Kretsbeskrivelse Kretsbeskrivning Toimintaselostus Descrizione del circuito Description del circuito

NL

Subject to modification  
4822 725 13137  
Printed in The Netherlands

CS 65 251

spanningen die voorkomen in het principe schema gemeten met het apparaat draaiend in de stand 33 omw/min.

## Bediening

Wanneer de netspanning op het apparaat is aangesloten, worden de punten 1 en 2 van IC427b (1). Uitgang 3 van IC427b zal nu (0) zijn. De basis van TS459 wordt nu ook (0), zodat deze transistor gesperd staat. Bedient men de touch 33- of 45 ON, wordt ingang 1 of 2 van IC427b (0). Uitgang 3 van IC427b wordt (1) en TS459 gaat geleiden. De als "Princeton" geschakelde transistoren TS457 en TS458 gaan ook geleiden.

Op ingang 2 van IC429 komt een spanning van  $\approx 17$  V te staan. IC429 is een stabilisator zodat op uitgang 3 een uitgangsspanning van 10 V komt te staan. R542/543 worden voor een referentiespanning van 5 V op uitgang 4 van IC429.

R537 en C738 zijn om stabiliteitsredenen aangebracht. Op de collector van TS457/458 een spanning komt te staan, dan zal via R536 de basis van TS459 van spanning worden voorzien, zodat deze blijft geleiden. C735 zorgt ervoor, dat korte ongewenste stoorpulsen TS459 niet tot geleiding zouden brengen. R537 heeft tevens een beveiligende werking; er moet wel een grote stoorspanning aanwezig zijn om TS458 in geleiding te brengen. Het uitschakelen van de voedingsspanning gebeurt als volgt: Na bedienen van "touch" of worden de ingangen 5 en 6 van IC427a (0). Uitgang 4 wordt (1) en TS456 gaat geleiden. De basis van TS459 zal (0) worden, zodat deze transistor gesperd staat. Aan IC429 wordt nu geen spanning meer aangeboden, zodat de voedingsspanning (+2) niet meer geleid wordt.

## Manuele keuze

Wanneer men met de touch "ON33" bedient, zal de voedingsspanning (+2) volgens de reeds in de voeding beschreven wijze tot stand komen.

Op hetzelfde moment zal ingang 12 van IC427c (0) worden. De ingang 11 en de ingang 9 van dit IC worden nu (1). De ingangen 9 en 8 van IC427d zijn nu dus beide (1). De ingang 10 van IC427d en ingang 13 van IC427c zijn nu beide (0). Uitgang 11 blijft ook (1) indien touch "ON33" niet meer bedient wordt.

Uitgang 13 van IC430b is dus ook (1).

De ingang 11 van IC430b en de beide ingangen 8 en 9 van IC430a zijn (0), zodat uitgang 10 van IC430a (1) wordt.

R541 gaat TS461 geleiden en de LED 485 (33t) zal nu branden.

Op de collector van TS461 (0) is, zijn de punten 9 en 13 van de elektronische schakelaar IC438 ook (0). Via de punten 51d zijn de punten 2 en 6 van IC438 (1). IC438 geeft

een blokgolf (88.88 Hz) die hoort bij de 33t stand door de uitgangen 3 en 4 van IC438. Als we de touch "ON33" bedienen zal ingang 8 van IC427d (0) worden.

De ingangen en uitgangen van IC427 en IC430 zijn nu geïnverteerd t.o.v. de 33t stand. Daardoor zal nu uitgang 11 van IC430b (1) zijn, en TS460 gaat nu via R540 geleiden. De LED 484 (45t) gaat nu branden.

De LED 481 is niet meer in geleiding waardoor de collector nu (0) is. De punten 9 en 13 van IC438 zijn ook (1) en via de punten 51d worden de punten 2 en 6 van IC438 (0). IC438 geeft een blokgolf (120 Hz), die hoort bij de stand 45t. De ingangen 3 en 4 van IC438.

IC430a en b dienen als beveiliging en wel als volgt:

Bedient men de beide touchen "33 en 45 ON" gelijktijdig, dan worden de uitgangen 10 en 11 van IC427 c en d en de ingangen 8 en 13 van IC430 a en b (1).

Dit is een onthoudtoestand, waarbij IC430 a en b in de stand blijven staan, die het eerst gekozen is.

## Automatiek

### Start

Wanneer de (+2) spanning aanwezig is, zorgen C746 en C750 ervoor, dat de bistabiele multivibrator IC449 c en d in een voorkeurstand komt te staan.

Het apparaat kan dan niet gaan werken, omdat ingang 9 van IC449c door C746 even aan de +2 spanning en ingang 13 van IC449d door C750 even aan de massa gelegd wordt. De bistabiele multivibrator neemt de reset toestand aan. Na het bedienen van de touch "start/reject" zal ingang 9 van IC449c (0) worden. De uitgang 10 van IC449c en ingang 12 van IC449d worden (1). Uitgang 11 van IC449d wordt (0).

Uitgang 8 van IC449c wordt ook (0), zodat na het niet meer bedienen van de touch "start/reject" punt 10 toch (1) blijft zolang dit gewenst is. Als uitgang 10 van IC449c (1) is zal TS463 gaan geleiden.

Start/stop relais L1, die de kommandoschijf laat draaien, wordt bekrachtigd. D481 voorkomt dat ingang 13 van IC449d via TS463 (0) zal worden en IC449 zal resetten. Tevens wordt via D480 ingang 1 van IC449a (0).

Uitgang 3 van IC449a en ingang 9 van IC452a wordt (1). Uitgang 8 van IC452a en de punten 5, 6 en 12 van IC453 worden (0). De punten 3, 9 en 11 van IC453 worden nu niet aan massa gelegd en ingang 3 van IC450a neemt door de spanningsdeling (R581, R494 en R582) een bepaalde waarde aan. De motor gaat draaien (zie werking "Direct Control").

Daar L1 bekrachtigd is en de motor draait, zal tevens de kommandoschijf 81 gaan draaien. SK1 zal nu sluiten en ingang 13 van IC449d wordt (0). Daar de touch "start/reject" niet meer bedient wordt zal ingang 9 van IC449c ook weer (1) worden. Uitgang 10 van IC449c wordt (0) en TS463 spert weer, zodat L1 afvalt.

D480 zorgt ervoor, dat L1 niet via D481 en SK1 aan massa komt te liggen.

LED 486 blijft tijdens de opzetcyclus branden, omdat SK1 gesloten blijft, zolang de kommandoschijf 81 draait. Tegelijkertijd met het sluiten van SK1 zal Start/Relais L2 bekrachtigd worden. Dit komt, doordat de ingangen 11 van IC452d en 13 van IC452f en uitgang 4 van IC449b (0) worden en de uitgangen 10 en 12 van IC452 en ingang 5 van IC449b (1) worden.

Hierdoor gaat TS467 geleiden en L2 wordt bekrachtigd. De PU arm kan nu ongehinderd naar binnen bewegen. Als L2 niet bekrachtigd wordt zal de PU arm geblokkeerd worden en op de armsteun blijven staan.

Als de PU arm zich boven de PU armsteun bevindt zal de LDR R415 niet door LED 407 belicht worden.

Punt 1 van IC453d is nu (1).

Indien het apparaat niet met een opzet of afslagcyclus bezig is zal punt 13 van IC453d (1) zijn en zal de ingangstoestand op punt 1 van IC453d doorgegeven worden aan uitgangspunt 2 van IC453d.

In het geval dat de PU arm boven de PU armsteun is, zal (1) doorgegeven worden. Nu wordt ingang 1 van IC452b ook (1). Uitgang 2 van IC452b en ingang 5 van IC452e worden (0). Uitgang 6 van IC452e en ingang 1 van IC452b zijn nu (1). Als punt 13 van IC453d (0) wordt, dan zal de

ingangstoestand van dit IC niet doorgegeven worden aan ingang 1 van IC452b. IC452 b en e blijven in de toestand waarin ze zich reeds bevonden.

Als de volledige start cyclus voltooid is, gaat SK1 open. LED 486 brandt niet meer. Omdat LDR 415 door de LED 407 belicht wordt zal ingang 2 van IC449a (0) zijn. IC453 schakelt nu niet om. De motor blijft draaien.

### Reject

Tijdens het spelen van een grammofoonplaat belicht de LED 407 de LDR 415. Punt 1 van IC453d is dan (0). Deze (0) wordt doorgegeven aan ingang 1 van IC452b. Uitgang 2 van IC452b en ingang 5 van IC452e worden (1). De uitgang 6 van IC452e, ingang 6 van IC449b en ingang 1 van IC452b worden (0). Als we nu de touch "start/reject" bedienen dan zal zoals reeds beschreven, L1 bekrachtigd worden. SK1 sluit weer en ingang 11 van IC452d wordt (0). Uitgang 10 van IC452d en ingang 5 van IC449b worden (1).

Daar ingang 6 van IC449b (0) is zal uitgang 4 van IC449b en ingang 13 van IC452f (1) blijven.

Uitgang 12 van IC452f is (0), zodat TS467 gesperd blijft en L2 niet bekrachtigd wordt.

Hierdoor wordt verhinderd, dat de PU arm na terugkeer boven de PU armsteun weer zal gaan opzetten. Als de volledige rejectcyclus is voltooid gaat SK1 weer open. Ingang 1 van IC449a wordt weer (1). Daar LDR 415 niet door de LED 407 belicht wordt zal ook punt 2 van IC449a (1) worden.

Uitgang 3 van IC449a en ingang 9 van IC452a worden (0). Uitgang 8 van IC452a wordt (1) en de "schakelaars" in IC453 zullen nu sluiten. Ingang 3 van IC450a (in de motorregeling) wordt nu aan massa gelegd, zodat de motor stopt.

### Start handbediening (manual)

Na bediening van de touch "ON 33" of "ON 45" staat de (+2) spanning op de schakelingen.

De bistabiele multivibrator IC449c, d staat zoals reeds beschreven in de stand "reset". De punten 1 en 13 van IC453d, ingangen 1 en 2 van IC449a zijn (1). Uitgang 3 van IC449a en ingang 9 van IC452a zijn (0). Punt 5, 6 en 12 van IC453 zijn (1) zodat ingang 3 van IC450a (in de motorregeling) via de schakelaars van IC453 aan massa ligt. De motor draait dus niet.

Beweegt men nu met de hand de PU arm naar binnen, dan belicht LED 407 de LDR 415. Ingang 2 van IC449a wordt (0). Uitgang 3 van IC449a en ingang 9 van IC452a worden (1). Uitgang 8 van IC452a en de punten 5, 6 en 12 van IC453 worden (0).

De schakelaar in IC453 gaat open en ingang 3 van IC450a (in de motorregeling) zal een spanning aannemen die door R581, R494 en R582 bepaald wordt. De motor gaat nu draaien.

### Automatische stop op einde van de plaat

Als tijdens het afspelen van de grammofoonplaat de naald nog  $\pm 65$  mm van het midden van de draaitafel is verwijderd begint LED 406 de LDR (R499) minder sterk te belichten. Dit komt omdat beugel 509 langzaam tussen LED 406 en de film 136 schuift. Doordat de LDR (R499) nu steeds minder licht ontvangt, resulteert dit in een weerstandsvergroting van de LDR (R499).

De spanning over de LDR (R499) wordt dan iets hoger. Bij één omwenteling van de draaitafel zal de naald een groef opschuiven, zodat de LDR (R499) steeds minder

belicht wordt hetgeen resulteert in een spanningstoename van  $\Delta E$  Volt. De RC tijd van C754, R590 en R591 is zodanig gekozen dat deze  $\Delta E$  Volt, TS466 niet in geleiding kan brengen. Komt de naald in de uitloopgroef, dan zal de spanningstoename per omwenteling veel groter zijn dan  $\Delta E$  Volt. Deze grotere spanningsvariatie kan nu niet meer volledig afvloeien en er zal een deel over basis en emitter van TS466 komen te staan, zodat deze nu weg gaat geleiden.

Ingang 8 van IC449c wordt (0) en uitgang 10 van IC449c wordt (1) en TS463 gaat geleiden. L1 wordt bekrachtigd. De verdere werking is hetzelfde als beschreven in het deel "Reject".

Bij ongewenste variaties, bijv. storingen of pulsen op de netspanning zal de PU normaal blijven draaien. Hierdoor is in het "Automatic Stop" circuit een beveiliging aangebracht bestaande uit C753, R587, R588 en TS464. De RC tijd van de schakeling is  $\approx 10x$  kleiner dan van de normale afslag schakeling. TS464 zal bij snelle variaties gaan geleiden en zodoende de basis van TS466 aan massa leggen zodat deze niet kan gaan geleiden, waardoor de PU normaal blijft draaien.

### "Direct Control" motorregeling

Via een snaar laat de motor de draaitafelschotel draaien. Onder deze schotel zit een Tacho-generator welke een frequentie afgeeft die evenredig is met het toerental van de draaitafelschotel. Deze sinusvormige spanning van  $\approx 70$  mV wordt door IC450b en TS462 omgezet in een blokvormige spanning van 10 V (frequentie afhankelijk van het toerental van de draaitafelschotel).

Deze blokvormige spanning wordt aan punt 14 van IC447 aangelegd. Dit IC is een fase vergelijker (phase comparator). Wordt nu op punt 3 van IC447 een referentie frequentie gezet, dan zal door het frequentie verschil met de tacho frequentie een foutspanning op uitgang 13 van IC447 verschijnen die in grootte afhankelijk is van het verschil in frequentie. De referentie frequentie wordt, zoals nog beschreven zal worden, opgewekt door inwendige oscillatoren. De opgewekte frequentie is 120 Hz bij 45 t/min en 88.88 Hz bij 33 1/3 t/min. De filters over IC444a,b zullen de ongewenste hogere frequentie van de foutspanning afhalen en er zal aan ingang 2 van IC450a een nagenoeg vlakke regelgelijks spanning worden aangeboden. Deze regelspanning is dus evenredig met het verschil in frequentie van tacho- en referentie frequentie. De regelspanning wordt door de verschil-versterker IC450a versterkt en deze spanning zal nu TS465 meer of minder in geleiding brengen. De motor gaat daardoor sneller of langzamer draaien, totdat de ref- en tachofrequentie gelijk zullen zijn. Aangezien er altijd sprake zal zijn van een belasting (draaitafel, plaat en de PU arm wrijving op de plaat) zal er dus continu bijgeregeld worden. Dit bijregelen gebeurt zo snel dat er van een snelheidsvariatie nauwelijks sprake kan zijn.

### "Pitch reference" oscillatoren

IC431 is een oscillator, die een frequentie van 88.88 Hz (33 1/3 t/min.) afgeeft. De frequentie wordt bepaald door het RC netwerk R489, R490, R547 en C739. Deze frequentie is d.m.v. R489 door de klant  $\pm 3\%$  te regelen. IC435 is een oscillator die een frequentie van 120 Hz (45 t/min) afgeeft. De frequentie wordt door het RC netwerk R491, R492, R548 en C740 bepaald. Als de (+2) spanning aanwezig is zullen deze frequenties continue op de punten 5 en 8 van IC438 aanwezig zijn.

meer nu de pitch/crystal schakelaar SK2 in de stand "crystal" wordt gezet, zal afhankelijk van het gekozen toerental (zie beschrijving toerentalkeuze) via IC438, IC440c en D474 één van deze frequenties op ingang 3 van IC447 komen te staan.

#### "Crystal reference" oscillator

IC426 is een oscillator die een ongeveer sinusvormige spanning met een frequentie van 4915.200 Hz afgeeft. Deze frequentie wordt bepaald door crystal KT497, C726 en C732. Eventuele controle van de oscillator frequentie kan op de punten 8, 13 van IC426 kunnen alleen met een hoogohmige 10:1 probe van een oscilloscoop gekonden worden. De juiste oscillatorfrequentie wordt in de fabriek d.m.v. C488 exact afgeregeld. Bij vervanging van IC426 of KT497 behoeft door de service technicus de frequentie niet meer afgeregeld te worden, daar de toleranties van IC426 en KT497 verwaarloosbaar klein zijn.

Coils L498 en L499 zijn onstoorspoelen om H.F. regeling van de oscillator binnen acceptabele grenzen te houden. Op punt 1 van de deler IC428 komt een blok-vormige spanning met een frequentie van  $4915200 : (4 \times 4) = 1200$  Hz te staan. Deze frequentie wordt door de deler IC432 door 10 gedeeld, zodat op punt 12 van IC428 altijd een blok-vormige spanning met een topwaarde van 10 V en een frequentie van  $1200 : 10 = 120$  Hz (1200 /min) staat.

Op punt 14 van IC428 staat een blok-vormige spanning met een frequentie van  $4915200 : 1024 = 4800$  Hz. Deze frequentie wordt door IC433 door 9 en door IC436 door 6 gedeeld. Op punt 1 van IC438 staat dus nu  $4800 : (9 \times 6) = 88,88$  Hz (33 1/3 t/min).

meer nu de pitch/crystal schakelaar SK2 in de stand "crystal" dan zal afhankelijk van het gekozen toerental (zie beschrijving toerentalkeuze) de crystal referentie frequentie van 120 of 88,88 Hz via IC438, IC440d en D475 op ingang 3 van IC447 komen te staan.

#### Normale werking van de uitlezing

De gegeven frequenties, die in de beschrijving genoemd zijn, behoren bij de 45 t/min. stand. Dit is b.v. de 120 Hz blok-golf, die aan de motorregeling aangeboden wordt.

Om een stabiele uitlezing te garanderen is gekozen voor een 3 digits display. De uitlezingslogica echter krijgt het aantal tellen pulsen voor een 4 digits display aangeboden. Alleen de eerste 3 cijfers worden zichtbaar gemaakt. De laatste pulsen, die de uitlezingslogica aangeboden worden, moeten evenredig moeten zijn met de draaitafelsnelheid, die de tacho generator voor deze pulsen moeten zorgen. We hebben reeds gezien dat de tacho-generator bij 45 t/min een frequentie van 120 Hz afgeeft. Om nu 4500 pulsen aan te bieden aan de uitlezingslogica zouden  $4500 : 120 = 37,5$  sec. moeten tellen.

Om te voorkomen dat dit onaanvaardbaar lang is voor de konsument, is gekozen voor een teltijd van 1,5 sec. gekozen.

Daarvoor is er een tijd van 0.75 sec gebruikt om de getelde pulsen door te geven aan een geheugen. Verder zijn nog 0.75 sec. gebruikt om de teller door middel van een resetpuls op 0 te zetten. De complete cyclus duurt dus  $0,75 + 0,75 = 1,5$  sec. De teltijd is 1,5 sec. Aangezien 4500 pulsen nodig zijn om het display 45.0 te laten aangeven, zal de blok-golf op de teller (Count. C)  $4500 : 1,5 = 3000$  Hz moeten zijn.

De tacho frequentie zal dus met  $3000 : 120 = 25$  vermenigvuldigd moeten worden. Hiervoor zorgen IC441, IC445

en IC439. De 3 sec. cyclustijd wordt verkregen d.m.v. de deling van de crystal-oscillator frequentie.

Hiervoor zorgen IC428, 433, 434, 437a en 439.

De volgorde en de tijden van de pulsen op de teller (Count. C), doorgever (Transfer. T) en nulsteller (Reset.R) worden door IC442 en IC443 bepaald. Het om de 3 sec. weergegeven van het getelde aantal pulsen is alleen maar juist als het apparaat onveranderlijk op snelheid is en blijft. Bij starten van de motor, omschakelen van het toerental, afremmen van de draaitafel of het bijregelen van de snelheid in de stand pitch, zal een verandering na pas 3 sec. veel te lang duren. Bij één van deze situaties zal het apparaat dan ook op een 10x kleinere telcyclus (korte tijdbasis) overschakelen.

Hiervoor zorgt IC437, SK2, IC447, IC440a,b, IC451 en IC446d. De werking hiervan wordt beschreven in het gedeelte "Tijdbasis schakelaar" (Time base switch). Om toch weer aan het aantal van 4500 pulsen te komen moet nu de vermenigvuldigde tacho-frequentie  $4500 : 0,15 = 30.000$  Hz bedragen. Dit gebeurt, omdat de "Time base switch" IC437b de blok-golf vóór de 10 deler IC445 doorgeeft i.p.v. daarna.

#### "Tijdbasis schakelaar" (Time base switch)

Zoals reeds beschreven, worden de pulsen, die voor het display nodig zijn gedurende een z.g.n. korte (0,15 sec) of lange (1,5 sec) tijdbasis geteld.

Als het apparaat in de stand "crystal" op snelheid is, zal voor de lange tijdbasis gekozen worden. Er moet nu echter aan 3 voorwaarden voldaan worden.

1. Het apparaat moet in stand crystal staan.
  2. De tacho-frequentie moet gelijk zijn aan de referentie-frequentie
  3. De resetpuls moet aanwezig zijn.
1. Dat het apparaat in de stand pitch nooit de lange tijdbasis mag hebben is om de volgende reden gedaan. Als de klant aan de fijnregeling draait dan moet hij door de lange tijdbasis, 3 sec wachten voordat een snelheidsverandering op het display zichtbaar wordt. Dit is natuurlijk onacceptabel.
  2. Dat het apparaat in "lock" (tacho-frequentie is dan gelijk aan de referentiefrequentie) moet zijn is om de volgende reden gedaan. De klant kan de draaitafel belasten, waardoor de snelheid vermindert of vermeerderd. Deze snelheidsverandering zou dan pas na 3 sec. zichtbaar worden.
  3. De resetpuls moet aanwezig zijn om te voorkomen, dat tijdens het in "lock" komen van het apparaat de lange tijdbasis zou worden aangenomen, gedurende het tellen van de pulsen door de display logica. Er verschijnen dan de verkeerde cijfers op het display. Wanneer hij op het moment, dat hij reset overschakelt, dan is er niets aan de hand, daar de nieuwe pulsen in de daarbij behorende tijd geteld worden. De volgende display uitlezing zal dan correct zijn.

De voorwaarde voor de crystal stand wordt door middel van de pitch/crystal schakelaar SK2 door de klant zelf gekozen. Ingang 5 van IC440a wordt hierdoor (0).

Of de in "lock" stand aanwezig is, wordt bepaald door de "phase comparator" IC447, die bij de "in lock" stand uitgang 3 van IC440b (0) maakt. Tijdens het op snelheid komen van de draaitafel is uitgang 3 van IC440b (1) en zal via D477, C747 snel worden opgeladen.

Als nu uitgang 3 van IC440b (0) wordt zal via de RC tijd R565/C747 ingang 6 van IC440a vertraagd (0) worden. Uitgang 4 van IC440a wordt dus (1), indien de "in lock" situatie al even aanwezig is. Nu wordt door de RC tijd R570/C749 ingang 8 van IC451a vertraagd (1), daar C749 langzaam wordt opgeladen. Als de lock situatie niet meer aanwezig zou zijn, dan zou C749 zich snel via D478 ontladen en ingang 8 van IC451a wordt daardoor snel (0). We nemen aan dat het apparaat in de stand "crystal" staat en draait in de positie "lock". Ingang 8 van IC451a is dus (1). Ingang 13 van IC451b is ook (1).

Komt er nu een resetpuls op ingang 9 van IC451a, waardoor deze ingang even (1) wordt, dan wordt uitgang 10 van IC451a en ingang 6 van IC451c even (0). Uitgang 4 van IC451c wordt dus ook (1). Punt (A) 9 en 13 van IC437b wordt (1) en via IC466d wordt punt (B) 2 en 6 van IC437b (0). IC437b geeft nu de blokgolf, die op punt 12 van dit IC staat door (lange tijdbasis). Door het geheugen van IC451b en c mag ingang 9 van IC451a door de resetpuls afwisselend (0) en (1) worden.

Allleen indien een van de 2 voorwaarden (crystal of "in lock" stand) niet meer aanwezig is zal ingang 13 van IC451b (0) worden. Nu zal punt 4 van IC451c (0) worden Punt (A) 9 en 13 van IC437b is nu ook (0) en via IC446d wordt punt (B) 2 en 6 van IC437b (1). Nu wordt de blokgolf op punt 1 van IC437b doorgegeven (korte tijdbasis).

#### Tacho-vermenigvuldiger (Tacho-Multiplier)

Zoals reeds beschreven in de lange tijdbasis stand, worden de tacho pulsen 1,5 sec lang geteld.

In de stand 45 omw/min. moeten dan 3000 pulsen/sec. op de counter (C) van het display staan.

Bij de korte tijdbasis moeten op de counter (C) 30000 pulsen/sec staan. Deze 2 frequenties worden door de tacho-multiplier als volgt gemaakt. In IC441 zit een spanningsgestuurde oscillator (VCO) die op een bepaalde frequentie d.m.v. R493/555 en C743 wordt ingesteld. In dit geval is de frequentie op  $1000 \times f$  tacho ingesteld. Op punt 4 van IC441 staat dus nu een frequentie van  $1000 \times 120 \text{ Hz} = 120 \text{ kHz}$ . Door de 10 deler IC445 wordt dit terug gebracht naar 12 kHz. Deze 2 frequenties worden aan de ingangen 1 en 12 van de "Time base switch" IC437b aangeboden en afhankelijk van de gekozen tijdbasis komt op uitgang 3 van IC437b een blokgolf van 12 of 120 kHz te staan. Door de 4 deler in IC439 wordt dit signaal resp. naar 3 of 30 kHz teruggebracht en zoals reeds beschreven, zijn dit de frequenties die we nodig hebben voor een goede displayuitlezings in de stand 45 omw/min.

Achter de deler IC445 zit een 100 deler IC448, die de in totaal door 1000 gedeelde frequentie weer aan de ingang 14 van IC441 aanbiedt. In IC441 zit behalve de VCO ook een "phase comparator", die binnen een bepaald gebied de tacho frequentie (ft) gelijk wil houden met de met 1000 vermenigvuldigde en daarna door 1000 gedeelde tacho frequentie (ft'). De phase-comparator zal bij een fase verschil tussen ft en ft' de VCO zodanig bijsturen, dat beide signalen weer gelijk zijn. Het "in lock" gebied kan door middel van R493 ingesteld worden. Zie hiervoor punt 4 (afregelen in lock range) van de elektrische instellingen.

De punten 1 en 2 van IC441 worden aan de ingangen 8 en 9 van de NOR IC446a gelegd. Als het apparaat in het door R493 ingestelde gebied draait, zal ingang 8 van

IC446a (1) en ingang 9 van IC446a (0) zijn. Uitgang 10 van IC446a en de ingangen 5 en 6 van IC446b zijn (0). Uitgang 4 van IC446b en de ingangen 1 en 2 van IC446c zijn (1). Uitgang 3 van IC446c, welke (0) is, ligt aan punt 10 van IC437b. We zien, indien dit punt (0) is, de inwendige schakelaar gesloten is en de frequentie (afhankelijk van de tijdbasis), die aan de ingang staat, doorgegeven wordt aan punt 3 van IC437b. Draait het apparaat niet in het "in lock" gebied dan zal uitgang 3 van IC446c en punt 10 van IC437b (1) worden. De inwendige "schakelaar" van IC437b gaat nu open en er zal geen tachosignaal op punt 3 van IC437b doorgegeven worden. De display geeft nu 000 aan. D476 en RC tijd R557/C745 dienen er voor, dat het zeer kortstondig "uit lock" geraken van IC441 (door b.v. stoorpulsen) niet wordt doorgegeven.

#### Tijd basis schakeling "Time base circuit"

De tijd welke er tijdens de korte en lange tijdbasis stand geteld moet worden is zoals eerder vermeld 0,15 en 1,5 sec. De transfer en reset puls duurden ieder 0,075 of 0,75 sec. De totale tijdbasis cyclus duurt dus 0,3 of 3 sec.

Deze tijdscyclus wordt rechtstreeks van de crystal oscillator afgeleid. De crystal frequentie van 4195,200 kHz wordt eerst d.m.v. IC428 door 1024 gedeeld. De hierdoor verkregen 4800 Hz wordt nogmaals d.m.v. IC433 door 9 gedeeld waardoor deze frequentie 533,33 Hz wordt. Deze frequentie wordt d.m.v. IC434 door 10 en door 100 gedeeld waardoor 53.33 en 5.33 Hz verkregen wordt. Een van deze blokgolven wordt afhankelijk van de stand waarin de tijdbasis schakelaar IC437 staat, op ingang 1 van IC439 gezet. Deze blokgolf wordt door 4 gedeeld en komt op uitgang 4 van IC439 te staan. Op uitgang 5 van IC439 komt hij door 8 gedeeld te staan en op uitgang 6 komt de blokgolf door 16 gedeeld te staan. De volgorde, dat er eerst geteld (Count. C), doorgegeven (Transfer. T) en daarna op nul gezet (Reset. R) en de lengte van deze pulsen worden bepaald door IC442 en IC443. De manier waarop dit gebeurd kan men het beste zien door de pulsen

(20) t/m (27), (33) en (34) in relatie met elkaar te bekijken.

#### Uitlezing "Display" (zie diagram B)

De NAND SCHMITT TRIGGER IC430 wordt met R533 en C731 als oscillator gebruikt. De opgewekte blokgolf heeft een frequentie van  $\approx 250 \text{ Hz}$ , zie (36), (37). Deze frequentie staat nu ook op punt 3 van IC429. In dit IC zitten 2 flip-flops. Punt 3 is de klokingang van de 1ste flip-flop. Op het uitgangspunt 1 staat nu een frequentie (38) die de helft is van (37). Het uitgangspunt 1 van de 1ste flip-flop ligt aan de klokingang 11 van de 2de flip-flop. Op punt 13 van IC429 staat nu een frequentie (39) die de helft is van (38). Op de punten 2 en 5 van IC429 staat een frequentie (41), die de geïnverteerde is van (38). Op de punten 9 en 12 van IC429 staat een frequentie (40) die de geïnverteerde is van (39). Deze frequenties (38), (39), (40) en (41) worden nu op de ingangen van de NOR's IC428 gezet.

uitgangen 4, 10 en 3 van IC428 zullen nu ieder om de (1) worden zie (42), (43) en (44). Nu zullen methoden K van de digit's 426, 427 en 428 via de diodes T436, 437 en 435 om de beurt aan massa worden te liggen.

een inzicht in de relatie van de tijd en frequentie van (44) t/m (44) te verkrijgen, zie de oscilloscoop- en M t/m U. De blokgolven (38) en (39) worden op respectievelijk de punten 15 en 17 van IC426 geboden. De te tellen pulsen die op de Countingang 14 van IC426 staan gaan naar de decade tellers die in dit IC n. Als nu een transferpuls op punt 9 van dit IC komt

dan zal de informatie van de decade tellers aan een geheugen doorgegeven worden. Op de "digit select" ingangen 15 en 17 van IC426 staan 2 blokgolven (38) en (39).

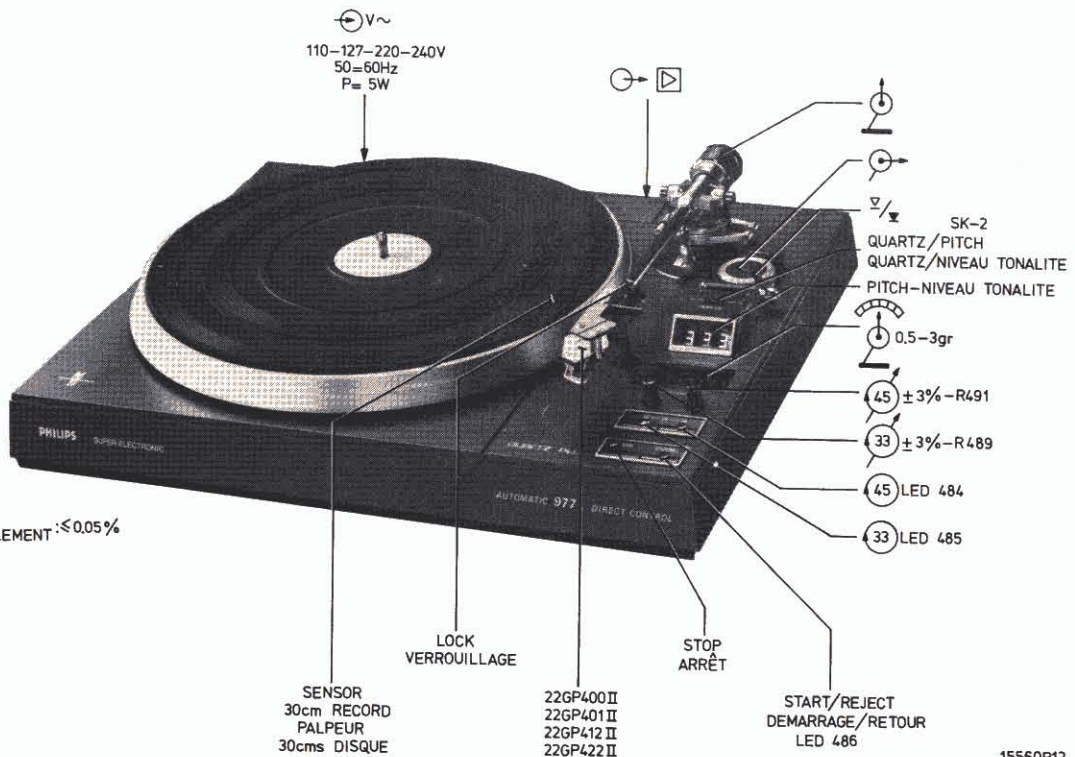
Afhankelijk van de combinatie van de blokgolven wordt de informatie welke behoort bij de digit, die op dat moment met zijn kathode aan massa ligt aan IC427 doorgegeven. Het "aftasten" (scannen) van de kathodes gebeurt dus synchroon met het doorgeven van de informatie naar de digits. De doorgegeven BCD code, wordt door IC427 omgezet in een 7 segments code en de digit geeft een cijfer aan. Zo krijgen de 3 digits ieder om de beurt de juiste informatie om een cijfer te laten oplichten.

Service  
Service  
Service

Tourne-disque electronique de Haute Fidélité

Deel 2

# Service Manual



15560B12

veiligheidsbepalingen vereisen, dat het apparaat bij reparatie in zijn  
 oorspronkelijke toestand wordt teruggebracht en dat onderdelen, identiek  
 aan de gespecificeerde, worden toegepast.

Documentation Technique Service Dokumentation Documentazione di Servizio Huolto-Ohje Manual de Servicio Manual de Servicio



Subject to modification

4822 725 12994

Printed in The Netherlands

**PHILIPS**

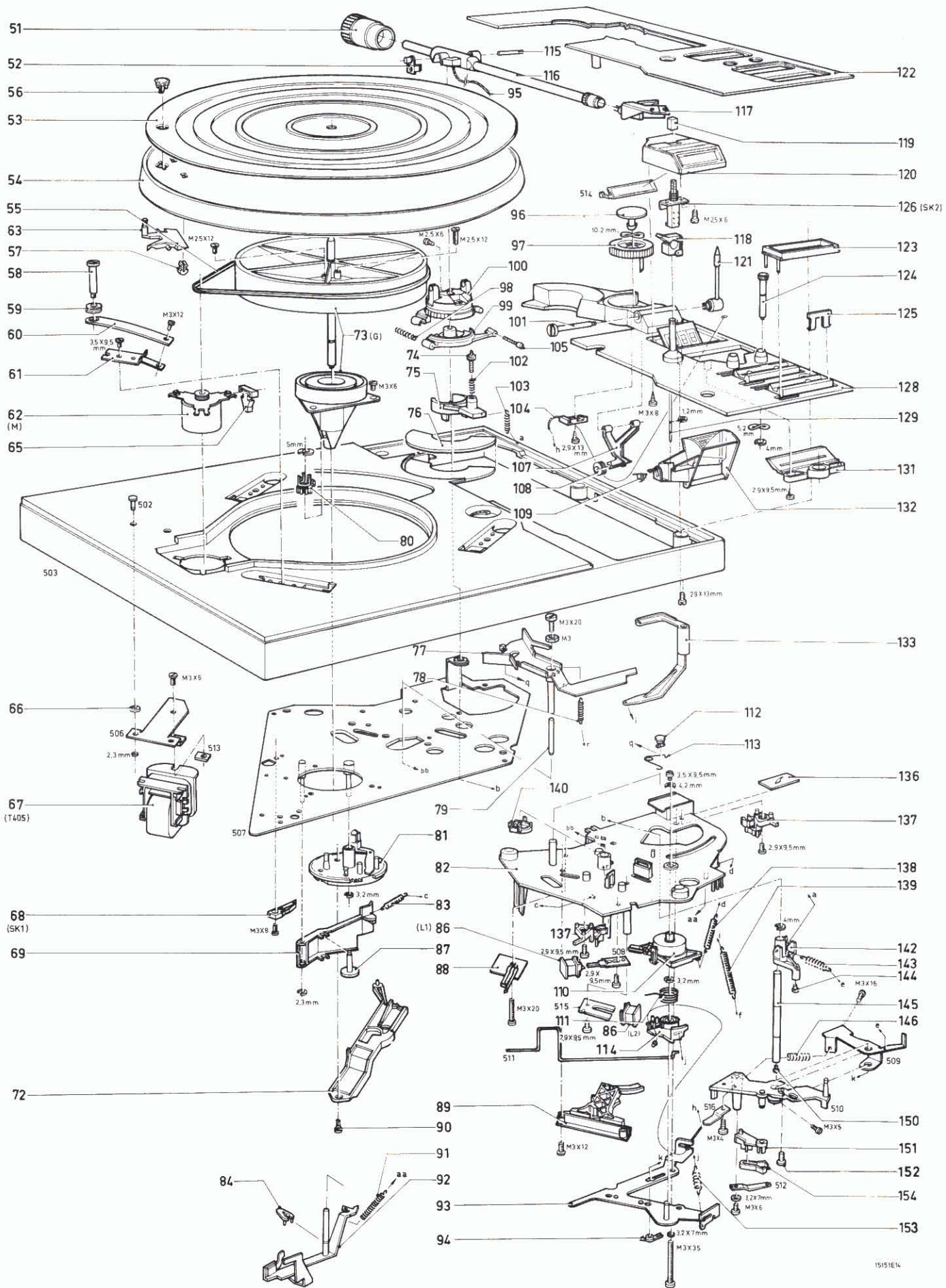
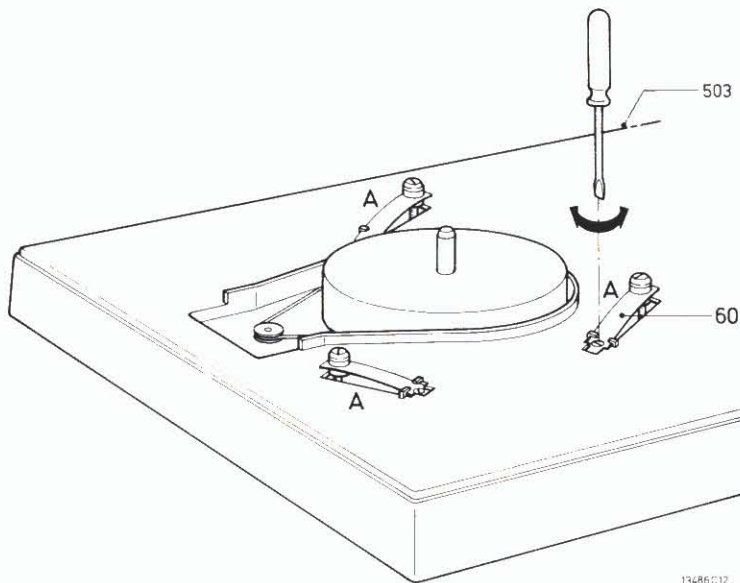
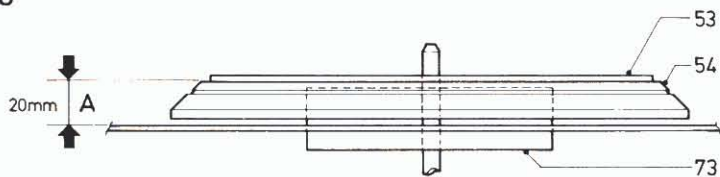


Fig. 1



**MCHANICAL ADJUSTMENTS**  
**LAGES D'ORDER MECANIQUE**

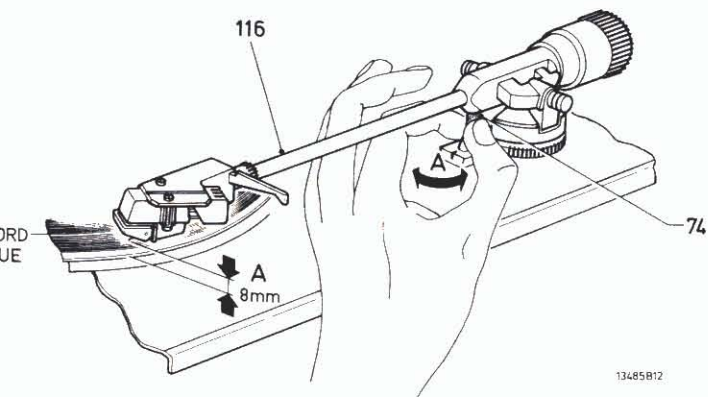
**NTABLE HEIGHT**  
**TEUR DU PLATEAU**



13486C12

Fig. 2

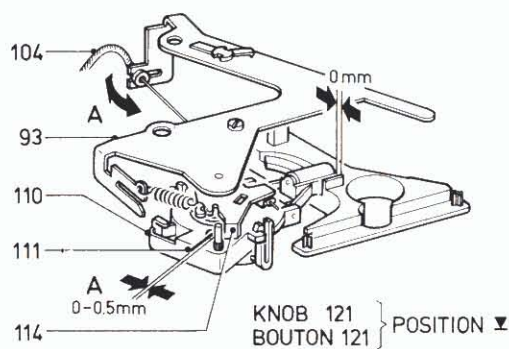
**T MANUAL**  
**IER MANUEL**



13485B12

Fig. 3

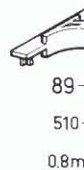
**BOWDEN CABLE POS. 104**  
**CABLE BOWDEN POS. 104**



13483B12

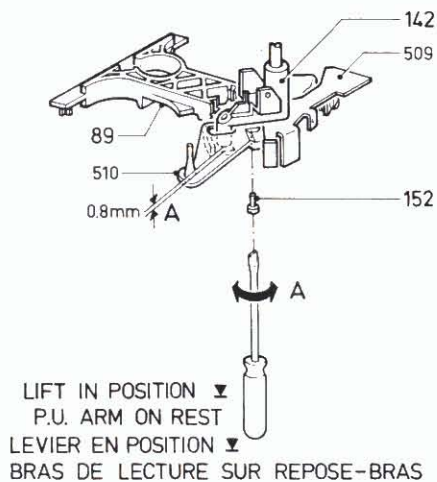
Fig. 4

**FREE RU**  
**LIBERATI**



**LIFT IN P**  
**P.U. ARM**  
**LEVIER EN**  
**BRAS DE L**

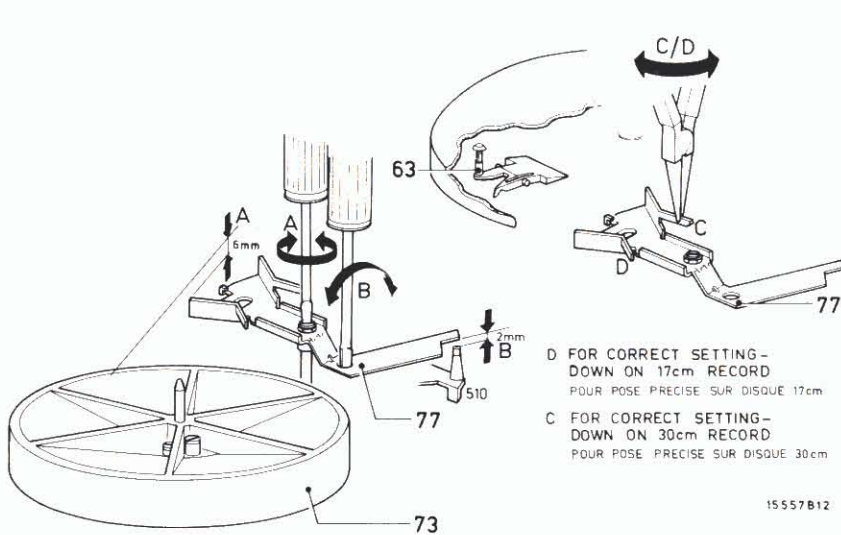
**FREE RUNNING P.U. ARM POS. 116  
LIBERATION DU BRAS DE LECTURE POS. 116**



13484B12

Fig. 5

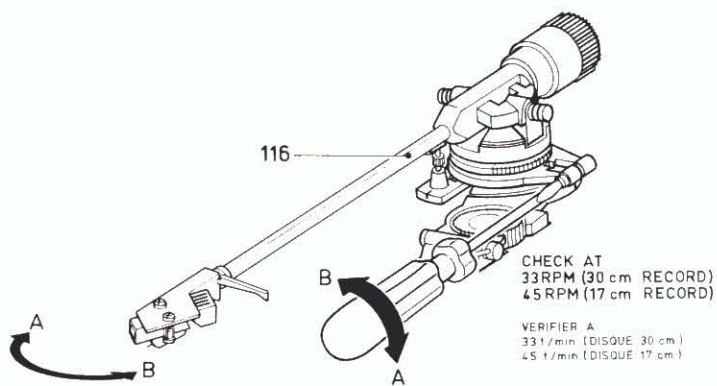
**SELECTION BRACKET 77  
ETRIER SELECTEUR 77**



15557B12

Fig. 6

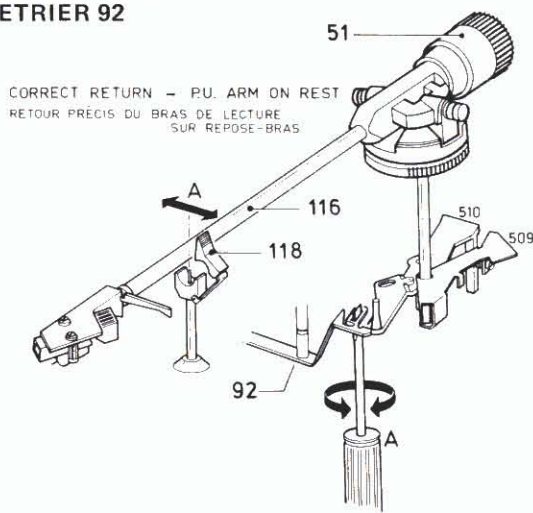
**AUTOMATIC SETTING DOWN  
POSE AUTOMATIQUE**



15555B12

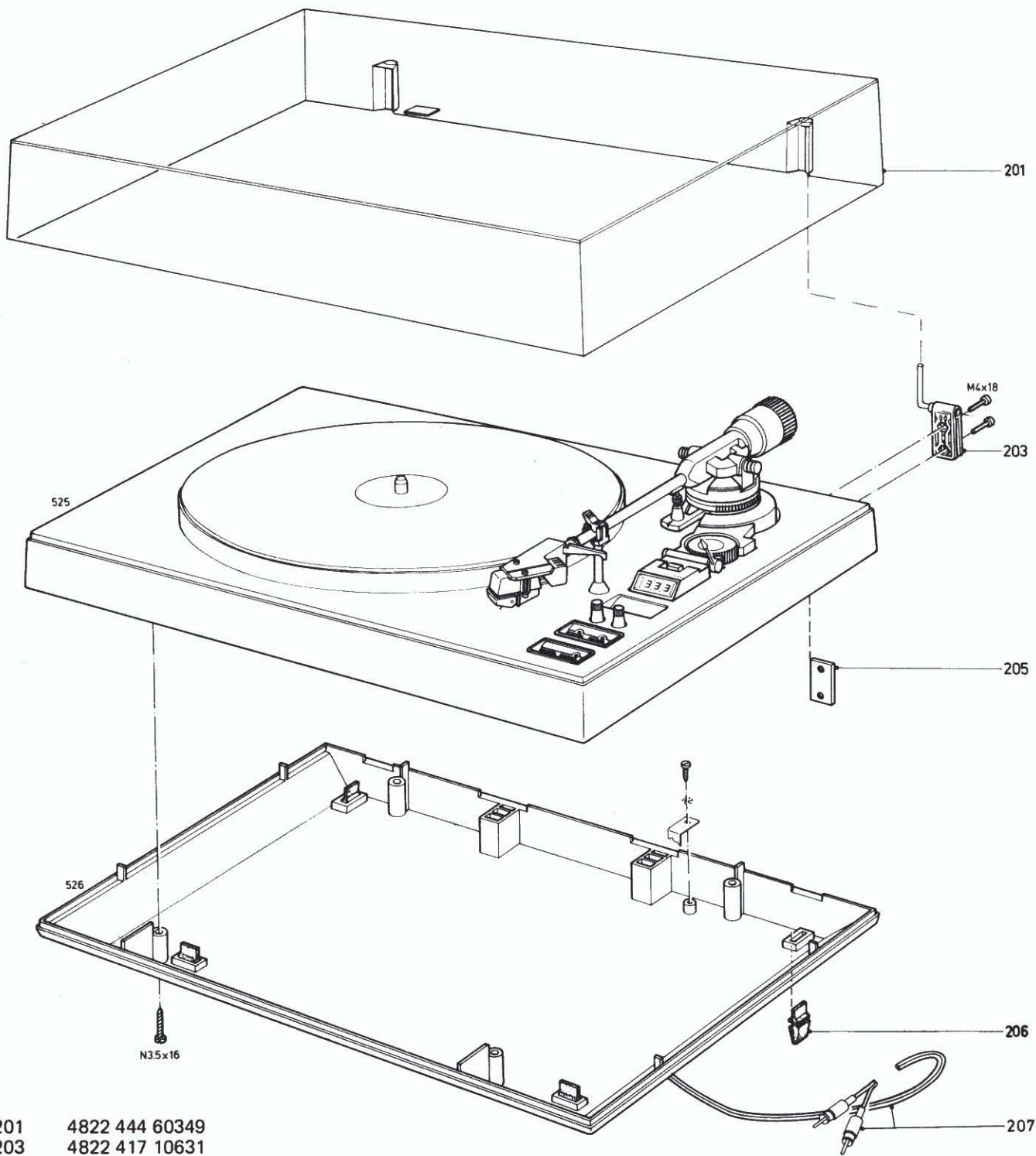
Fig. 7

**BRACKET 92  
ETRIER 92**



15556B12

Fig. 8



- 201 4822 444 60349
- 203 4822 417 10631
- 205 4822 417 10544
- 206 4822 462 40245
- 207 4822 321 20384

Fig. 9

15558012

EL

1. T

Her  
sne  
mic  
op  
stro  
beh

2. A

a. A  
c  
N  
b. A  
N  
s  
P  
5  
c. K  
v  
N  
d. K  
a  
v

## ELEKTRISCHE INSTELLINGEN

### 1. Toerental (R490,R492)

Het apparaat moet bij 33 1/3 en 45 omw/min. de juiste snelheid hebben. Instellen door R489 en R491 in de middenstand te plaatsen en vervolgens met R490 en R492 op het juiste toerental te regelen. Controleer met een stroboscoopschijf, testplaat 4822 397 30019 of met behulp van de display op het apparaat.

### 2. Automatische afslag (R495, R496)

- Als de pick-up arm 116 op de p.u. armsteun 118 ligt en, het apparaat in stand 33 of 45 omw/min. staat dan moet de spanning over de LDR (R499)  $3\text{ V} \pm 0,2\text{ V}$  bedragen. Instellen met R495. De voedingsspanning moet hierbij 10 V bedragen.
- Als de naald van de pick up kop op 60 mm van het midden van de draaitafel is verwijderd, moet de spanning over de LDR (R499)  $4\text{ V} \pm 0,1\text{ V}$  bedragen. Instellen met borgschroef M3x16 in sam. beugel 509/510.
- De afstand tussen de film (boven de LDR R499) en uitschakelbeugel 509 moet liggen tussen 0,5 en 2 mm. Instellen door uitschakelbeugel 509 iets te verbuigen.
- Bij een plaat met een spoed van 1 mm mag het apparaat **niet** uitschakelen, voor de naald tot op 48 mm van het midden van de draaitafel verwijderd is. Tevens

moet bij een plaat met een spoed van 2 mm het apparaat uitschakelen als de naald op 60-55 mm van het midden van de draaitafel verwijderd is. Controleren m.b.v. testplaat 4822 397 30019. Instellen met R496.

*Belangrijk !*

Lichtinval op de LDR van buitenaf dient vermeden te worden.

### 3. Minimum rimpelspanning over de motor (R494)

Zet het apparaat in de stand 33 1/3 omw/min. en plaats de pick-arm op het begin van een 30 cm plaat. Meet met behulp van een oscilloscoop de rimpelspanning over de motor. Stel nu R494 zodanig in dat deze rimpelspanning minimaal is. Deze moet  $< 30\text{ mV}$  zijn.

### 4. Afregelen "lock range" IC441, IC446 (R493)

- Leg b-TS462 aan 
- Zet een blokspanning van 10 V, 140 Hz op punt 14-IC441.
- Draai instelpotmeter R493 maximaal linksom.
- Meet spanning op punt 3-IC446c, deze moet nu 0 V bedragen.
- Draai nu instelpotmeter R493 naar rechts totdat punt 3-IC446c juist 10 V hoog wordt en blijft.

## FOUTEN IN BEDIENINGS GEDEELTE

1. Apparaat werkt niet na aanraken "touch" 33/45	Kontroleer +1 (6,8 V) +1 niet aanwezig, controleer D470, D471, F405, T405 +1 wel aanwezig, controleer +2 (10 V) +2 niet aanwezig, controleer IC427b, TS459, TS458, TS457 en IC429. +2 wel aanwezig, controleer IC427c, IC427d, IC430a en IC430b
2. 33 omw/min. LED 485 licht niet op en motor draait 45 omw/min. na aanraken touch 33 omw/min.	Kontroleer IC427c, IC427d, IC430a, IC430b en TS461
3. 33 omw/min. LED485 licht niet op, apparaat werkt verder goed	Kontroleer LED485
4. 45 omw/min. LED484 licht niet op, apparaat werkt verder goed	Kontroleer LED484 en TS460
5. Na aanraken "touch" 45 omw/min. gaat LED 485 (33 omw/min.) branden en apparaat 33 omw/min. draaien	Kontroleer IC427c, IC427d, IC430a, IC430b en TS461
6. Na aanraken "touch" 45 omw/min. gaan de LED's voor 33 en 45 omw/min. branden, maar apparaat gaat 33 omw/min. draaien.	Kontroleer TS461
7. Na aanraken "touch" 33 omw/min. gaan de LED's voor 33 en 45 omw/min. branden. Apparaat draait wel 33 omw/min.	Kontroleer TS460
8. Na aanraken "touch" 33 of 45 omw/min. gaat de juiste LED branden maar apparaat draait het andere toerental.	Kontroleer IC451d en IC438
9. Na aanraken "touch" start/reject gebeurt er niets.	Kontroleer IC449c, IC449d, TS463 en L1.
10. Na aanraken "touch" start/reject hoort men L1 aantrekken en LED 486 gaat branden, echter de motor draait niet.	Kontroleer punt 3, 9, 11 van IC453a,b,c: deze moet $\approx 4$ V bedragen na aanraken "touch" start/reject. $\approx 4$ V niet aanwezig, controleer IC453a-b-c-d, en IC452a $\approx 4$ V wel aanwezig, controleer motorregeling: zie controle "Direct Motor Control".
11a. Motor gaat niet draaien nadat de arm manual is opgezet b. Na aanraken "touch" start/reject zet de arm op, maar nadat de arm op de plaat is gekomen, stopt de motor.	Kontroleer LED 406, 407 en LDR-R415
12. Na aanraken "touch" start/reject begint de motor te draaien, de PU arm te liften echter de PU arm zakt daarna weer op de steun terug en de motor stopt.	Kontroleer L2, TS467, IC452 en IC449b
13. Na automatische afslag of na aanraken van "touch" start/reject tijdens het spelen keert de arm terug naar de PU armsteun maar wordt daarna weer op de plaat gezet.	Kontroleer TS467, IC452 en IC449b
14. Op het einde van de plaat blijft de arm op de plaat liggen en de motor blijft draaien.	Kontroleer LDR-R499, TS464 en TS466 Kontroleer punt 2 van Elektrische instellingen (Automatische afslag).

## FOUTEN IN CRYSTAL/PITCH GEDEELTE

15. Apparaat draait wel in stand "Pitch" maar niet in stand "Crystal".	Zet apparaat in stand "Crystal" en 45 omw/min. Kontroleer (16) , (14) , (4) , (2) , (1) .
16. Apparaat draait wel in stand "Crystal" maar niet in stand "Pitch".	Zet apparaat in stand "Pitch" en 45 omw/min. Kontroleer (15) , (13) , (13) .

Apparaat draait wel in stand "Pitch" 33 omw/min, maar niet in stand "Pitch" 45 omw/min.

Apparaat draait wel in stand "Pitch" 45 omw/min, maar niet in stand "Pitch" 33 omw/min.

Apparaat draait wel in stand "Crystal" 33 omw/min, maar niet in stand "Crystal" 45 omw/min.

Apparaat draait wel in stand "Crystal" 45 omw/min, maar niet in stand "Crystal" 33 omw/min.

#### FOUTEN IN "DISPLAY", "TIME BASE" OF "DIRECT CONTROL" GEDEELTE

Na start (in stand "Crystal") duurt het veel te lang voordat het juiste toerental op het "display" verschijnt hoewel de draaitafel normaal op snelheid komt.

Als men in stand "Pitch" aan de fijnregeling draait, duurt het  $\pm 3$  sec. voordat de snelheidsverandering op het "display" zichtbaar wordt.

Apparaat draait goed in stand 33 en 45 omw/min, maar bij 33 of 45 omw/min. geeft het "display" het toerental niet aan.

Apparaat draait niet, onregelmatig of niet het juiste toerental bij zowel stand "Pitch" als "Crystal".

Apparaat werkt goed echter het display blijft 000 angeven.

Apparaat werkt goed maar een van de 3 cijfers licht niet op

Apparaat werkt goed echter het "display" geeft niet het juiste toerental; de cijfers worden niet volledig geschreven; de cijfers lichten niet op; een van de cijfers blijft 0 of een ander willekeurig getal.

Zet apparaat in stand "Pitch" en 45 omw/min.

Kontroleer (13) , (12) .

Zet apparaat in stand "Pitch" en 33 omw/min.

Kontroleer (13) , (9) .

Zet apparaat in stand "Crystal" en 45 omw/min.

Kontroleer (14) , (4) , (2) .

Zet apparaat in stand "Crystal" en 33 omw/min.

Kontroleer (14) , (6) , (5) , (3) .

Zet apparaat in stand "Crystal".

Kontroleer (32) , (30) "Crystal": is (32) niet aanwezig en (30) wel aanwezig. Controleer IC437, IC440, IC446d en IC451 (zie controle "in lock").

Zet apparaat in stand "Pitch".

Kontroleer (32) , (29) "Pitch": is (32) niet aanwezig en (29) wel aanwezig. Controleer IC437, IC440, IC446d en IC451 (zie controle "in lock").

Kontroleer IC446 en punt 4 van de Elektrische instellingen (Afgelaten "lock range").

Kontroleer motorregeling. Zie controle "Direct Motor Control".

Kontroleer (25) , (27) , (34) .

Een of meerdere niet aanwezig, verwijder plug A en controleer opnieuw (25) , (27) , (34) .

(25) niet aanwezig, controleer (20) , (21) , (22) , (19) , (18) , (17) .

(27) niet aanwezig, controleer (26) , (22) , (20) , (24) , (21) , (19) , (18) , (17) .

(34) niet aanwezig, controleer (33) , (23) , (22) , (32) .

(25) , (27) , (34) wel aanwezig, breng plug A weer aan en controleer opnieuw (25) , (27) , (34) .

(25) niet aanwezig, controleer IC426

(27) niet aanwezig, controleer IC428

(34) niet aanwezig, controleer IC426

Kontroleer (42) , (43) , (44) .

Wel aanwezig, controleer TS435, 436, 437.

(42) , (43) , (44) een ervan niet aanwezig, controleer (38) , (39) , (40) , (41) .

(38) , (39) , (40) , (41) wel aanwezig, controleer IC428b, c, d.

(38) , (39) , (40) , (41) een ervan niet aanwezig, controleer IC428b,c,d-IC429.

Kontroleer (25) , (27) , (35) ÷ (44) .

Wel aanwezig. Controleer IC426, IC427.

KONTRO

\* Om zon  
te kontr  
van 2  $\mu$   
voegd w

Zet appar  
PU armste  
Als de mc  
door  $\pm 2$   
Draait nu  
draaitafel

Sluit oscil  
generator  
het draaie  
spanning  
Geef de o  
oscillosco  
apparaat.  
Op c-TS4  
staan (de  
de draaita  
Is de blok  
TS462.  
Blokspan

Verwijder  
van IC44

Op punt 2  
zijn.

Sluit nu e  
Draai nu

Op punt 2  
aanwezig

geinverte  
Op punt 2  
aanwezig

Is dit tot  
Meet met

punt 13 v  
Draai nu

Punt 13 v  
Verbind r

draai we  
moet nog

Is dit tot  
b als volg

Zet op pu  
apparaat

Punt 1 va  
Punt 6 va

Punt 7 va  
Zet nu op

apparaat  
Punt 1 va

Punt 6 va  
Punt 7 va

Is dit alle  
Kontrole

Zet op pu  
apparaat

Punt 1 va  
Zet op pu

apparaat  
Punt 1 va

## KONTROLE "DIRECT MOTOR CONTROL"

\* Om zonder draaitafel de werking van de platen-speler te controleren, moet op de printzijde een condensator van  $2 \mu\text{F}$  en een weerstand van  $100 \text{ k}\Omega$  in serie toegevoegd worden, zie bedradingschema Fig. 12.

Zet apparaat in stand 33 omw/min. en arm naast de PU armsteun.

Als de motor niet draait controleer eerst de motor zelf door  $\pm 2 \text{ V}$  op de motor te zetten.

Draait nu de motor controleer dan de generator onder de draaitafelschotel als volgt:

Sluit oscilloscoop aan over de 2 contacten van de generator. Breng de draaitafelschotel met de hand aan het draaien. De generator moet nu een sinusvormige spanning van  $> 70 \text{ mV}$  opwekken.

Geef de generator deze spanning af sluit dan de oscilloscoop aan tussen c-TS462 en de min. van het apparaat. Breng de draaitafel met de hand aan het draaien. Op c-TS462 moet nu een blokvormige spanning van  $10 \text{ V}$  staan (de frequentie is afhankelijk van de snelheid van de draaitafel).

Is de blokspanning niet aanwezig controleer IC450b en TS462.

Blokspanning wel aanwezig, controleer IC447 als volgt:

Verwijder de snaar van de motor. Controleer of op punt 3 van IC447 de blokgolf (15) of (16) aanwezig is.

Op punt 2 van IC447 moet deze blokgolf ook aanwezig zijn.

Sluit nu een oscilloscoop aan op punt 13 van IC447.

Draai nu met de hand aan de draaitafelschotel.

Op punt 13 moet nu een variërend blokgolfpatroon aanwezig zijn. Op punt 1 moet deze variërende blokgolf geïnverteerd aanwezig zijn.

Op punt 2 moet nu een andere variërende blokgolf aanwezig zijn.

Is dit tot zover nog goed, verwijder dan D474 en D475.

Meet met behulp van een oscilloscoop de spanning op punt 13 van IC447 deze moet nu  $10 \text{ V}$  bedragen.

Draai nu met de hand aan de draaitafelschotel.

Punt 13 van IC447 moet nu  $10 \text{ V}$  hoog blijven.

Verbind nu punt 3 en 14 van IC447 met elkaar en draai weer aan de draaitafelschotel. Punt 13 van IC447 moet nog steeds  $10 \text{ V}$  hoog blijven.

Is dit tot zover nog steeds goed controleer dan IC444a en b als volgt:

Zet op punt 2 van IC444a met een extern voedingsapparaat een spanning van  $1 \text{ V DC}$ .

Punt 1 van IC444a moet nu  $\approx 8,5 \text{ V}$  zijn

Punt 6 van IC444b moet nu  $\approx 6 \text{ V}$  zijn

Punt 7 van IC444b moet nu  $\approx 0,7 \text{ V}$  zijn

Zet nu op punt 2 van IC444a met een extern voedingsapparaat een spanning van  $6 \text{ V DC}$ .

Punt 1 van IC444a moet nu  $\approx 0,7 \text{ V}$  zijn

Punt 6 van IC444b moet nu  $\approx 3 \text{ V}$  zijn

Punt 7 van IC444b moet nu  $\approx 8,5 \text{ V}$  zijn

Is dit alles tot zover nog goed.

Kontroleer nu IC450b als volgt.

Zet op punt 2 van IC450b met een extern voedingsapparaat een spanning van  $1 \text{ V (DC)}$ .

Punt 1 van IC450b moet nu  $\approx 8,5 \text{ V}$  zijn.

Zet op punt 2 van IC450b met een extern voedingsapparaat een spanning van  $6 \text{ V (DC)}$ .

Punt 1 van IC450b moet nu  $0 \text{ V}$  zijn.

## KONTROLE "IN LOCK"

### a. "In lock" stand

#### IC440

Bij goed werkende motor en motorregeling.

R- $100 \text{ k}\Omega$  en C- $2 \mu\text{F}$  aangebracht, zie Fig. II-12.

Apparaat in stand Crystal en arm naast de PU armsteun. (motor draait).

Na enige seconden moet punt 3-IC440b  $0 \text{ V}$  worden.

Punt 4 van IC440a moet nu  $10 \text{ V}$  zijn ("in lock" stand).

Remt men nu lichtelijk met de hand de draaitafel af dan moet punt 3-IC440b  $\approx 4 \text{ V}$  worden en punt 4-IC440a  $0 \text{ V}$  worden.

Laat men de draaitafelschotel nu weer ongehinderd verder draaien dan wordt na enige sec. punt 3 van IC440b weer  $0 \text{ V}$  en punt 4 van IC440a  $10 \text{ V}$ .

#### IC451

$\pm 5 \text{ sec.}$  na begin draaien van de motor moet punt 4-IC451  $\approx 10 \text{ V}$  worden.

Bij afremmen van de draaitafelschotel moet punt 4-IC451c  $0 \text{ V}$  worden.

Laat men de draaitafelschotel weer ongehinderd draaien dan moet dit punt na enige seconden weer  $\approx 10 \text{ V}$  worden.

Is dit niet het geval en funktioneert IC440 goed, controleer dan of op punt 9 van IC451a de resetpuls

(25) b aanwezig is.

Is deze aanwezig controleer dan IC451.

### b. "In lock" gebied

#### IC446

Apparaat draaiend onder de voorwaarden als bij a.

Enige seconden na begin draaien van de motor moeten de punten 1, 2, 4, 8, 12 en 13 van IC446  $\approx 10 \text{ V}$  worden.

De punten 3, 5, 6, 10 en 11 van IC446 moeten nu  $0 \text{ V}$  zijn. Houdt men nu de draaitafelschotel tegen, dan moeten de punten 1, 2, 4, 8, 12 en 13  $0 \text{ V}$  worden en de punten 3, 5, 6, 10 en 11 nu  $10 \text{ V}$  worden.

Laat men nu de draaitafelschotel weer draaien dan zal na enige sec. de vorige toestand weer terug moeten keren. Is dit niet het geval controleer dan IC446 en punt 4 van de Elektrische instellingen (Afregele "lock range").

### c. Tijdbasis omschakelaar

#### IC437

Apparaat draaiende onder de voorwaarden als bij a.

Enige seconden na begin draaien van de motor moeten de punten 9 en 13 van IC437  $\approx 10 \text{ V}$  worden.

De punten 2, 6 en 10 van IC437 moeten nu  $0 \text{ V}$  zijn.

Kontroleer met behulp van een oscilloscoop de pulstrein, die op punt 3 van IC437 staat. Deze moet nu  $8,88 \text{ kHz}$  zijn (zie meetpunt (30)).

Remt men nu de draaitafelschotel iets af dan moet deze pulstrein  $88,8 \text{ kHz}$  worden (zie meetpunt (29)).

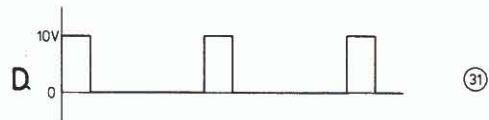
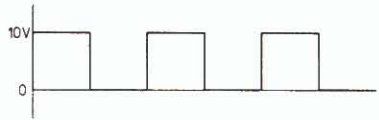
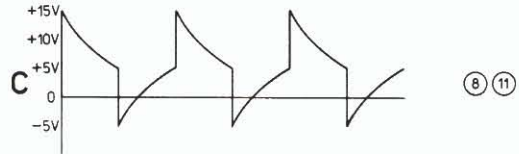
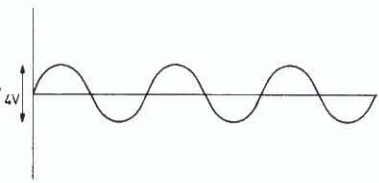
Laat men de draaitafel weer ongehinderd draaien dan zal deze pulstrein na enige seconden weer  $8,88 \text{ kHz}$  geen bedragen.

Zet men schakelaar SK2 (quartz/pitch) in stand "Pitch" dan moet de pulstrein op punt 3-IC437 (ook bij ongehinderd draaien)  $88,8 \text{ kHz}$  zijn.

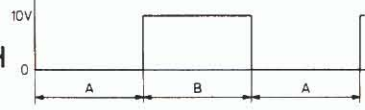
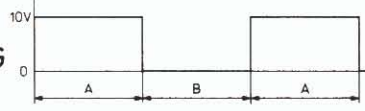
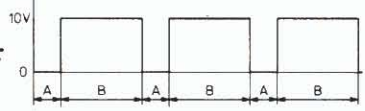
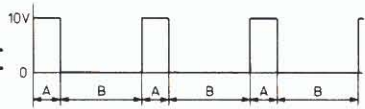
Stopt men de draaitafelschotel dan zal punt 10 van IC437- $10 \text{ V}$  worden en zal geen pulstrein op punt 3 van IC437 aanwezig zijn.

Nr.	See Voir	Position	f	Time base Base de temps
1	A		4915.200 kHz	
2	B		1200 Hz	
3	B		4800 Hz	
4	B		120 Hz	
5	B		533.33 Hz	
6	B		88.88 Hz	
7	B		178 Hz	
8	C		195 Hz	
9	B		88.88 Hz	
10	B		245 Hz	
11	C		262 Hz	
12	B		120 Hz	
13	B	33 1/3 r.p.m. - t.r.s/min.	88.88 Hz	
13	B	45 r.p.m. - t.r.s/min.	120 Hz	
14	B	33 1/3 r.p.m.-t.r.s/min.	88.88 Hz	
14	B	45 r.p.m.-t.r.s/min.	120 Hz	
15	B	Pitch, 33 1/3 r.p.m.-t.r.s/min.	88.88 Hz	
15	B	Pitch, 45 r.p.m.-t.r.s/min.	120 Hz	
16	B	Crystal, 33 1/3 r.p.m.-t.r.s/min.	88.88 Hz	
16	B	Crystal, 45 r.p.m.-t.r.s/min.	120 Hz	
17	E		53.3 Hz	A = 4 msec B = 15 msec
18	E		5.33 Hz	A = 40 msec B = 150 msec
19	F	Pitch	53.3 Hz	A = 4 msec B = 15 msec
19	F	Crystal	5.33 Hz	A = 40 msec B = 150 msec
20	G	Pitch	13.33 Hz	A = 38 msec B = 38 msec
20	G	Crystal	1.33 Hz	A = 380 msec B = 380 msec
21	G	Pitch	6.66 Hz	A = 76 msec B = 76 msec
21	G	Crystal	0.66 Hz	A = 760 msec B = 760 msec
22	G	Pitch	3.33 Hz	A = 152 msec B = 152 msec
22	G	Crystal	0.33 Hz	A = 1520 msec B = 1520 msec
23	H	Pitch	3.33 Hz	A = 152 msec B = 152 msec
23	H	Crystal	0.33 Hz	A = 1520 msec B = 1520 msec
24	H	Pitch	6.66 Hz	A = 76 msec B = 76 msec
24	H	Crystal	0.66 Hz	A = 760 msec B = 760 msec
25	I	Pitch		A = 40 msec B = 250 msec
25	I	Crystal		A = 400 msec B = 2500 msec
26	L	Pitch		A = 40 msec B = 250 msec
26	L	Crystal		A = 400 msec B = 2500 msec
27	K	Pitch		A = 40 msec B = 250 msec
27	K	Crystal		A = 400 msec B = 2500 msec
28	B	33 1/3 r.p.m.-t.r.s/min.	88.88 Hz	
28	B	45 r.p.m.-t.r.s/min.	120 Hz	
29	B	33 1/3 r.p.m.-t.r.s/min.	88.88 kHz	
29	B	45 r.p.m.-t.r.s/min.	120 kHz	
30	B	33 1/3 r.p.m.-t.r.s/min.	8.88 kHz	
30	B	45 r.p.m.-t.r.s/min.	12 kHz	
31	D	33 1/3 r.p.m.-t.r.s/min.		A = 2.5 msec B = 9 msec
31	D	45 r.p.m.-t.r.s/min.		A = 1.6 msec B = 6.8 msec
32	B	Pitch, 33 1/3 r.p.m.-t.r.s/min.	88.88 kHz	
32	B	Pitch, 45 r.p.m.-t.r.s/min.	120 kHz	
32	B	Crystal, 33 1/3 r.p.m.-t.r.s/min.	8.88 kHz	
32	B	Crystal, 45 r.p.m.-t.r.s/min.	12 kHz	
33	B	Pitch, 33 1/3 r.p.m.-t.r.s/min.	22.2 kHz	
33	B	Pitch, 45 r.p.m.-t.r.s/min.	30 kHz	
33	B	Crystal, 33 1/3 r.p.m.-t.r.s/min.	2.22 kHz	
33	B	Crystal, 45 r.p.m.-t.r.s/min.	3 kHz	
34	J	Pitch, 33 1/3 r.p.m.-t.r.s/min.	22.2 kHz	A = 150 msec B = 150 msec
34	J	Pitch, 45 r.p.m.-t.r.s/min.	30 kHz	A = 150 msec B = 150 msec
34	J	Crystal, 33 1/3 r.p.m.-t.r.s/min.	2.22 kHz	A = 1500 msec B = 1500 msec
34	J	Crystal, 45 r.p.m.-t.r.s/min.	3 kHz	A = 1500 msec B = 1500 msec
35	L	Pitch		A = 40 msec B = 250 msec
35	L	Crystal		A = 400 msec B = 2500 msec
36	M			A = ≈ 1.9 msec
37	N			A = ≈ 1.9 msec
38	O			A = ≈ 3.8 msec
39	P			A = ≈ 7.6 msec
40	Q			A = ≈ 7.6 msec
41	R			A = ≈ 3.8 msec
42	S			A = ≈ 3.8 msec B = ≈ 11.4 msec
43	T			A = ≈ 3.8 msec B = ≈ 11.4 msec
44	U			A = ≈ 3.8 msec B = ≈ 11.4 msec

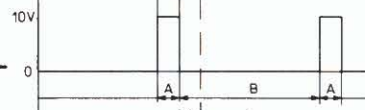
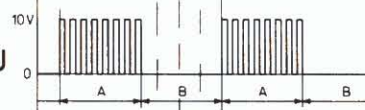
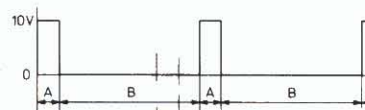




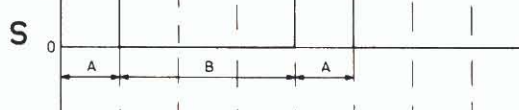
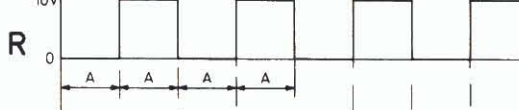
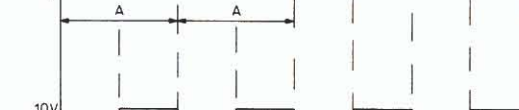
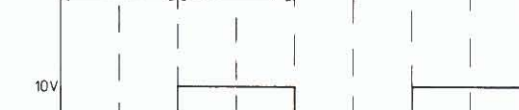
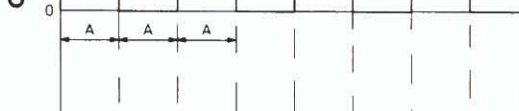
15919B12



15920B12



15921B12



15922D12

Fig. 10

IC TS	Off Arrêt (Volt)	33 r.p.m. 33 tours/min. (Volt)	45 r.p.m. 45 tours/min. (Volt)	Start/reject Demarrage/retour du bras (Volt)
426		10		
		10		
		0		
		0		
		10		
		3		
		0		
		5		
		0		
		0		
		10		
		10		
		5		
		10		
427	2.9	2.9	2.9	
	2.9	2.9	2.9	
	0	0	0	
	0	0	0	
	2.9	—	—	
	2.9	—	—	
	0	0	0	
	—	2.9	2.9	
	6.7	6.7	0	
	0	0	6.8	
	6.7	6.7	0	
	2.9	2.9	—	
	0	0	6.8	
	6.7	6.7	6.8	
428		5		
		5		
		5		
		5		
		5		
		0		
		5		
		5		
		0		
		5		
		5		
		5		
		5		
		10		
429		0		
		17		
		10		
		5		
430	6.5	0	6.6	
	6.5	0	6.6	
	0	6.6	0	
	0	6.6	0	
	6.5	0	6.6	
	6.5	0	6.6	
	0	0	0	
	6.7	0	6.7	
	6.5	0	6.5	
	0	6.5	0	
	6.5	0	6.5	
	0	6.5	0	
	0	6.7	0	
	6.7	6.7	6.7	
431		4.7		
		5		
		5		
		5		
		10		
		10		
		0		
		0		
		0		
		5		
		5		
		0		
		4.7		
		10		
432		5		
		0		
		0		
		5		
		5		
		5		
		0		
		0		
		0		
		5		
		0		
		5		
		5		
		0		
		10		
433		4.6		
		0		
		0		
		0		
		5.4		
		5.4		
		5.4		
		0		
		0		
		0		
		0		
		5.4		
		0		
		5.4		
		5		
		0		
		10		

IC TS	Off Arrêt (Volt)	33 r.p.m. 33 tours/min. (Volt)	45 r.p.m. 45 tours/min. (Volt)	Start/reject Demarrage/retour du bras (Volt)
434		5.4		
		10		
		5		
		3.9		
		3.9		
		2		
		0		
		0		
		0		
		2		
		4.9		
		—		
		—		
		1.9		
		0		
		10		
435		5		
		5		
		5		
		10		
		10		
		0		
		0		
		0		
		5		
		5		
		0		
		5		
		10		
436		5		
		0		
		0		
		0		
		0		
		5		
		5		
		5.4		
		0		
		10		
437		5		
		0		
		5		
		7.9		
		2		
		0		
		0		
		1.9		
		10		
		0		
		0		
		10		
		10		
438		5	0	
		5	5	
		5	5	
		5	5	
		10	0	
		0	0	
		5	5	
		0	10	
		0	0	
		5	5	
		0	10	
		10	10	
439		7.9		
		10		
		0-10		
		0-10		
		0-10		
		0-10		
		0		
		0		
		5		
		10		
		5		
		5		
		5		
		0		
		10		
440		Pitch 8.5	Crystal 2	Pitch 8.5
		2	2	5
		0	0	0
		0	10	10
		10	0	10
		0	0	0
		0	0	0
		0	10	10
		5	5	5
		5	5	5
		4.8	0	4.8
		0	5	0
		10	0	10
		5	5	5
		10	10	10
441		10	10	10
		2.7	2.7	2.7
		2	2	2
		5	5	5
		0	0	0
		0.8	0.8	0.8
		0.8	0.8	0.8
		0	0	0
		6	7.9	7.9
		5.5	7.4	7.4
		4.1	5.8	5.8
		7.2	7	7
		6	7.9	7.9
		4.4	4.4	4.4
		0	0	0
		10	10	10

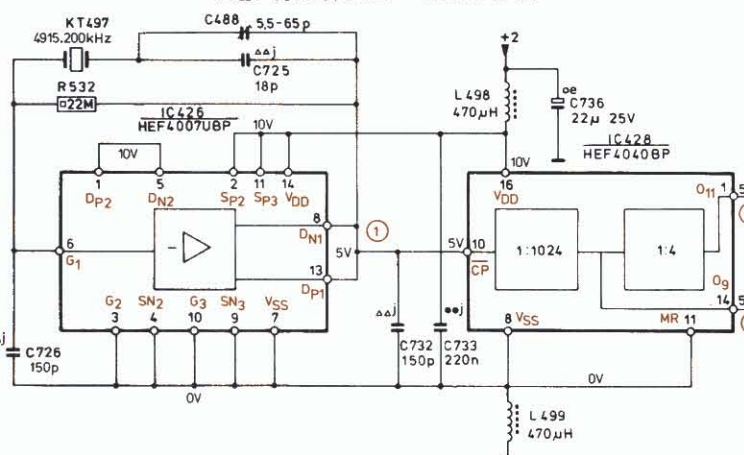
IC TS	Off Arrêt (Volt)	33 r.p.m. 33 tours/min. (Volt)	45 r.p.m. 45 tours/min. (Volt)	Start/reject Demarrage/retour du bras (Volt)
442	1	0-10		
	2	0-10		
	3	0-10		
	4	0-10		
	5	0-10		
	6	0-10		
	7	0		
	8	0-10		
	9	0-10		
	10	0-10		
	11	0-10		
	12	0-10		
	13	0-10		
	14	10		
443	1	0-10		
	2	0-10		
	3	0-10		
	4	0-10		
	5	0-10		
	6	0-10		
	7	0		
	8	5		
	9	0-5		
	10	0-10		
	11	0-10		
	12	0-10		
	13	0-10		
	14	10		
444	1	4.8	4.8	
	2	5	5	
	3	5	5	
	4	0	0	
	5	5	5	
	6	5	5	
	7	5.2	5	
	8	10	10	
445	1	5		
	2	0		
	3	0		
	4	5		
	5	5		
	6	5		
	7	0		
	8	0		
	9	0		
	10	0		
	11	5		
	12	0		
	13	5		
	14	5		
	15	0		
	16	10		
446	1	Pitch 10	Crystal 10	
	2	10	10	
	3	0	0	
	4	10	10	
	5	0	0	
	6	0	0	
	7	0	0	
	8	10	10	
	9	2.7	2.7	
	10	0	0	
	11	10	0	
	12	0	10	
	13	0	10	
	14	10	10	
447	1	8.5	9	
	2	2	1.5	
	3	4.4	4.4	
	4	0	0	
	5	10	10	
	6	0	0	
	7	0	0	
	8	0	0	
	9	0	0	
	10	0	0	
	11	0	0	
	12	0	0	
	13	5	5	
	14	4.4	4.3	
	15	0	0	
	16	10	10	
448	1	5		
	2	10		
	3	5		
	4	3.9		
	5	3.9		
	6	1.9		
	7	0		
	8	0		
	9	0		
	10	1.9		
	11	5		
	12	3.8		
	13	3.8		
	14	2		
	15	0		
	16	10		
449	1	10		0.7
	2	0.7		0.7-4.7
	3	10		10
	4	10		10
	5	0		10
	6	0		0
	7	0		0
	8	9.8		10
	9	4.3		4.3
	10	0		0
	11	10		10
	12	0		0
	13	10		0
	14	10		10

IC TS	Off Arrêt (Volt)	33 r.p.m. 33 tours/min. (Volt)	45 r.p.m. 45 tours/min. (Volt)	Start/reject Demarrage/retour du bras (Volt)
450	1	2	2.4	
	2	4.2	4.2	
	3	4.2	4.2	
	4	0	0	
	5	0	0	
	6	0	0	
	7	4.2	4.2	
	8	10	10	
451	1	Pitch 0	Crystal 0	
	2	0	0	
	3	10	10	
	4	0	0	
	5	10	10	
	6	10	10	
	7	0	0	
	8	0	8.3	
	9	≈ 1	0	
	10	10	10	
	11	10	10	
	12	0	10	
	13	0	10	
	14	10	10	
452	1	0.7		0
	2	10		10
	3	10		10
	4	0		0
	5	10		10
	6	0		0
	7	0		0
	8	0		0
	9	10		10
	10	0		10
	11	10		0
	12	0		0
	13	10		10
	14	10		10
453	1	0.7		4.7
	2	0.7		0
	3	4.2		4.2
	4	0		0
	5	0		0
	6	0		0
	7	0		0
	8	0		0
	9	4.2		4.2
	10	0		0
	11	4.2		4.2
	12	0		0
	13	10		0.7
	14	10		10
456	e	0		
	b	0		
	c	0.7		
457	e	20	17.6	
	b	17	16.9	
	c	0	16.8	
458	e	-	16.9	
	b	20	16.2	
	c	0	17	
459	e	0	0	
	b	0	0.7	
	c	20	0	
460	e	0	0	
	b	0	0.7	
	c	8.7	0	
461	e	0	0	
	b	0.7	0	
	c	0	10	
462	e	0		
	b	0.35		
	c	4.4		
463	e	0		
	b	0		
	c	10		
464	e	0		
	b	0.15		
	c	0.12		
465	e	1.4	1.7	
	b	2	2.3	
	c	10	10	
466	e	0		
	b	0.12		
	c	9.8		
467	e	0		
	b	0		
	c	10		
468	e	Pitch 0	Crystal 0	
	b	0	0.65	
	c	≈ 3.5	0	

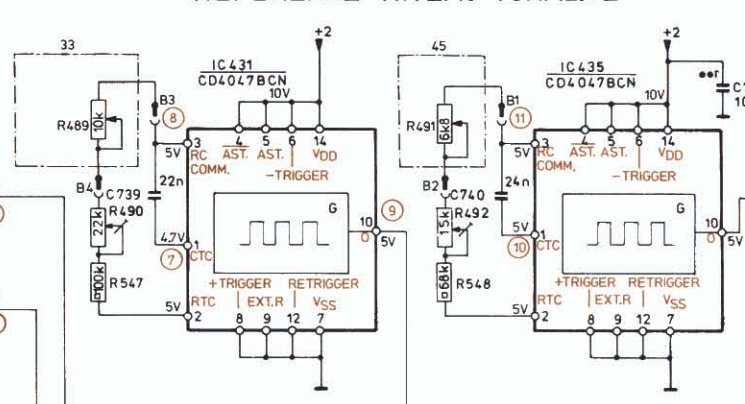
# GRAM SCHEMA ELECTRIQUE A

F405, KT497, T405, IC426, D470, D471, L498, L499, IC428, IC429, IC431, IC432, IC433, IC435, IC436
IC427a, TS456, IC427b + IC427d, TS457 + TS459, IC430a, b, TS460, 461, LED484, 485, IC434, D472, D473, IC437a, IC437b
6 728 + 730 727 488, 725, 731 732 733 734 735 736 737 738 739 740 741
+531, 532 533 + 536 537 + 539 540 541 542 + 546 489, 490, 547 491, 492, 548, 549

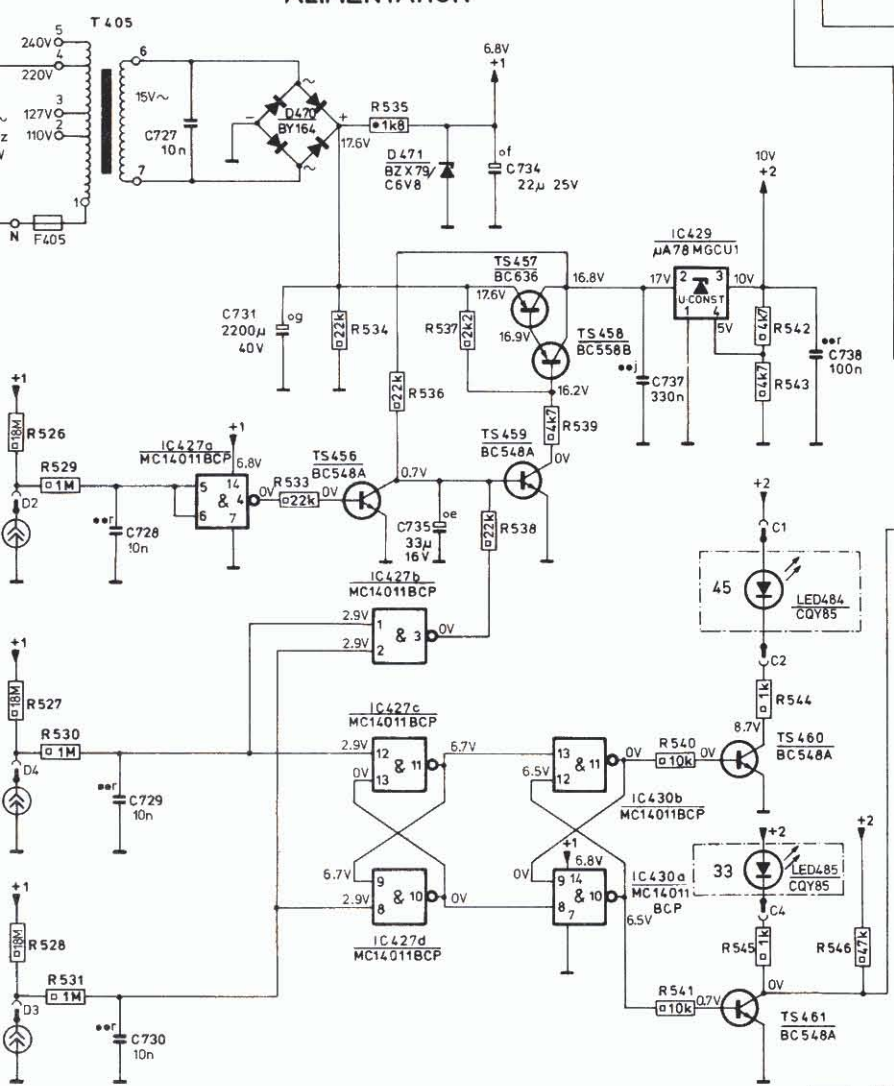
## CRYSTAL REFERENCE REFERENCE CRISTAL



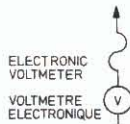
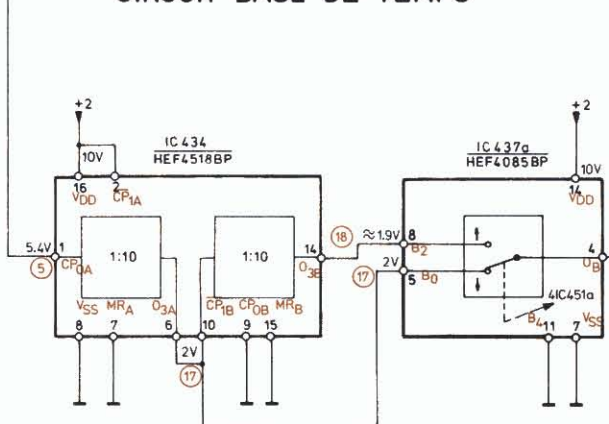
## PITCH REFERENCE REFERENCE NIVEAU TONALITE



## POWER SUPPLY ALIMENTATION



## TIME BASE CIRCUIT CIRCUIT BASE DE TEMPS

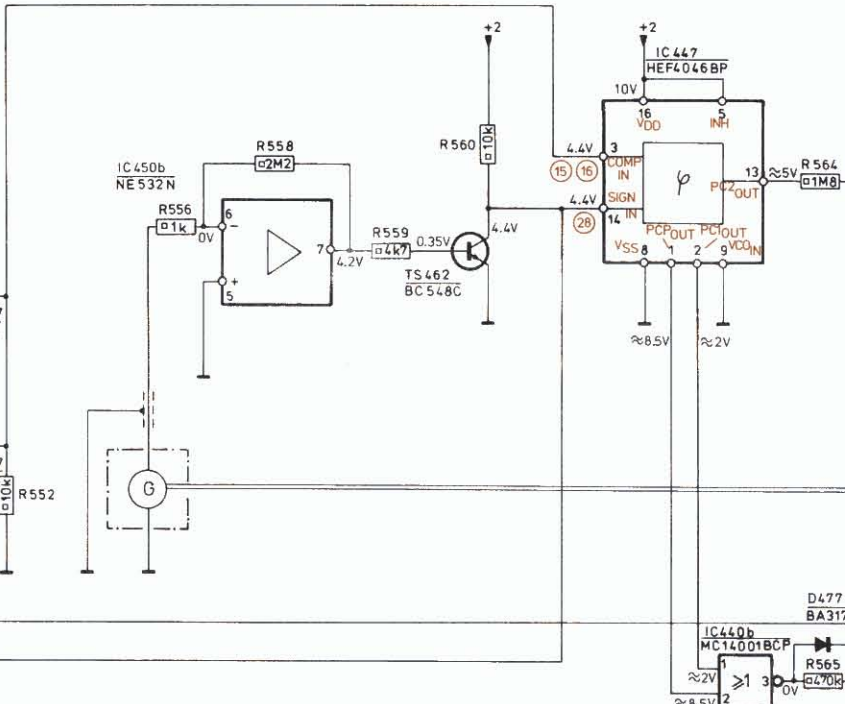
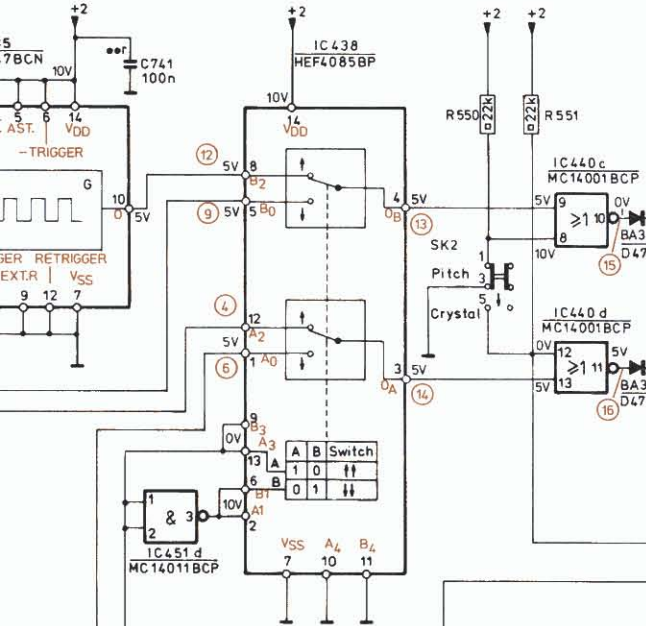


VOLTAGES MEASURED IN POSITION QUARTZ 33 1/3 R.P.M.  
TENSIONS RELEVÉES EN POSITION QUARTZ 33 1/3 T/MIN.

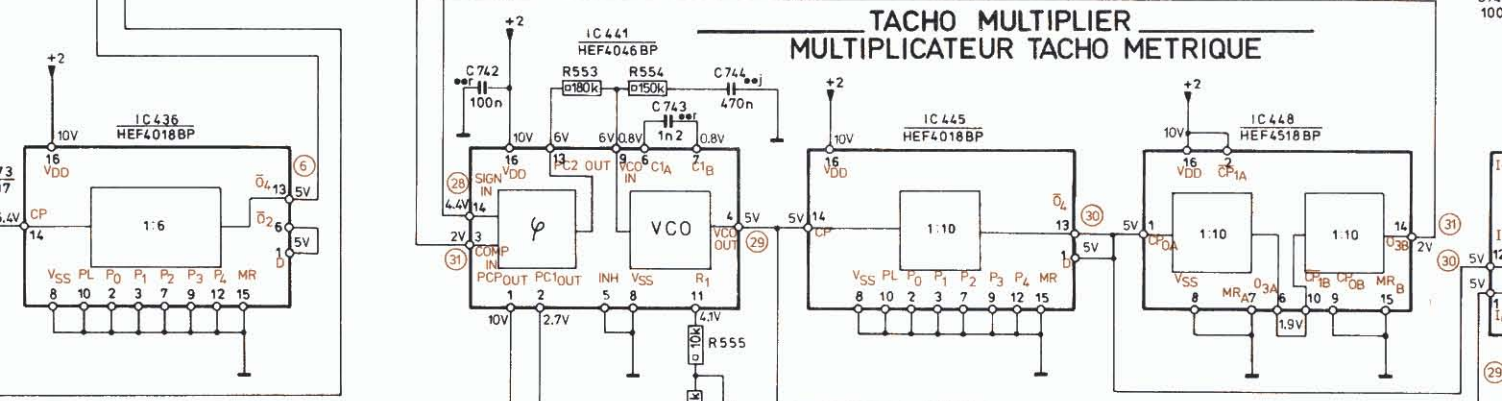
- RESISTOR RESISTANCE 1/8 W ± 5%
  - RESISTOR RESISTANCE 1/4 W ± 5%
  - FLATFOIL POLYESTER CAPACITOR CONDENSATEUR POLYESTER
  - PLATE CERAMIC CAPACITOR CONDENSATEUR CERAMIQUE
  - MINIATURE ELECTROLYTIC CAPACITOR CONDENSATEUR ELECTROCHIMIQUE
- \* d=10V  
e=16V  
f=25V  
j=100V  
r=250V

IC437a	IC436, IC451	IC438	SK2	IC440c, d, IC441, D474, D475	IC450b	IC445	TS462	IC448, IC447	IC440b	D477
	741	IC439		IC442a, e, D469, TS468	IC443a + IC443c	IC442f	D476, U403	IC446b, IC446e	SK1	IC449c, d
				742	760, 743	744		745	746	
				550, 598, 551, 597, 553, 599, 554, 552, 555	493			559	560	561
										562
										563
										564
										565
										566

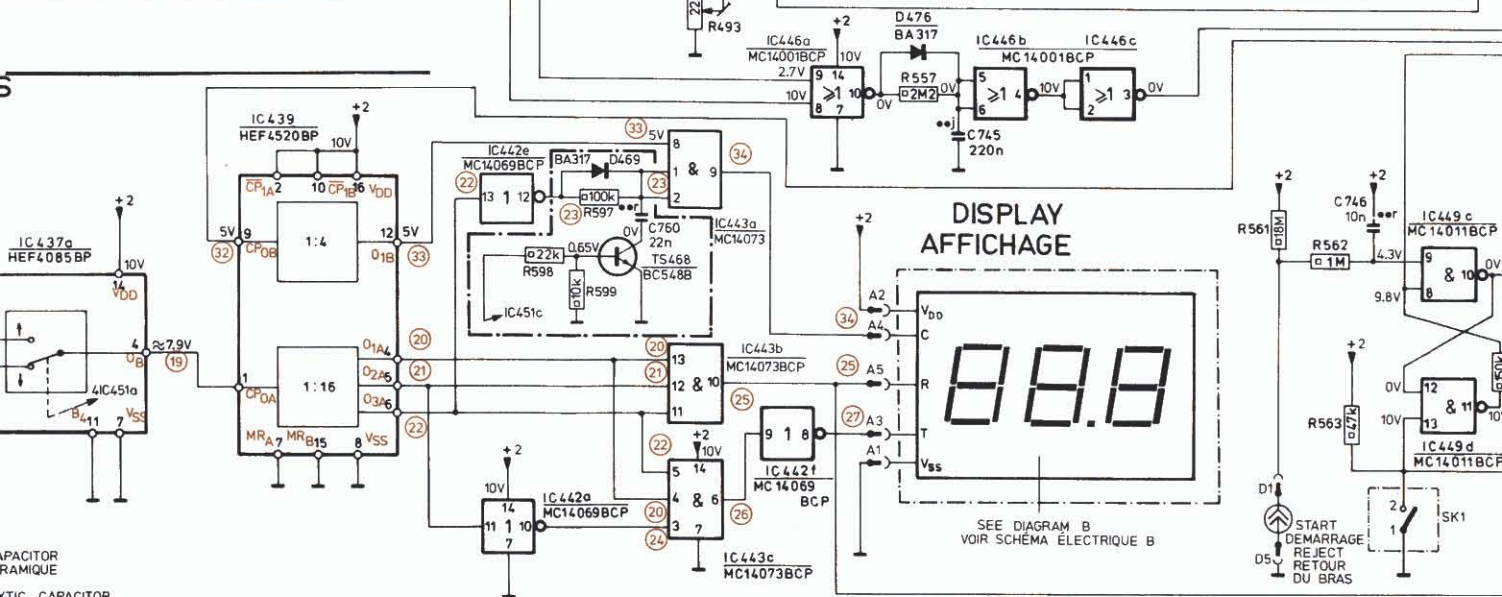
### 33/45 SPEED SELECTOR — SELECTEUR DE VITESSE 33/45 —



### TACHO MULTIPLIEUR MULTIPLICATEUR TACHO METRIQUE



### DISPLAY AFFICHAGE

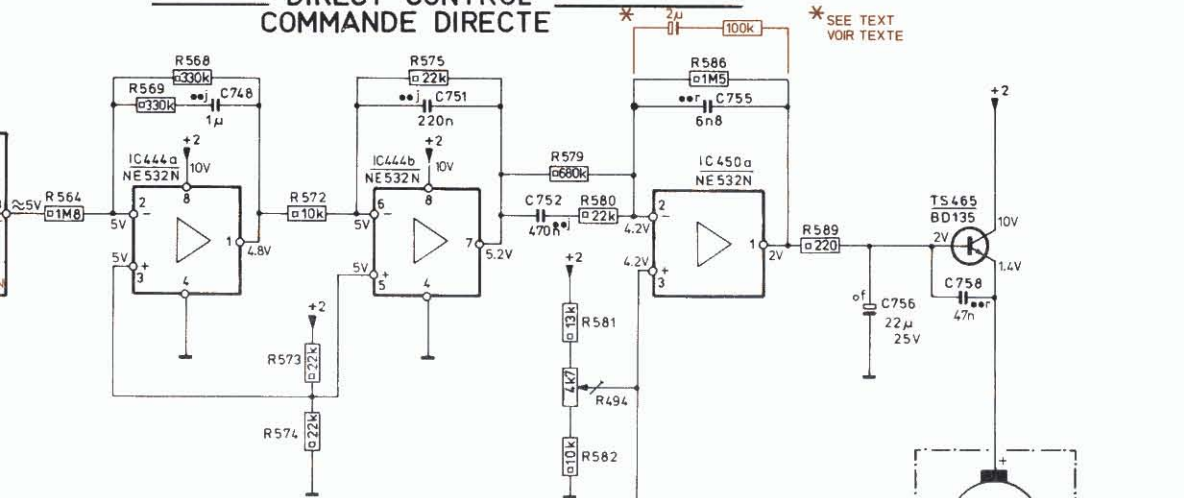


SEE DIAGRAM B  
VOIR SCHEMA ELECTRIQUE B

APACITOR  
RAMIQUE  
YTIC CAPACITOR  
CTROCHIMIQUE

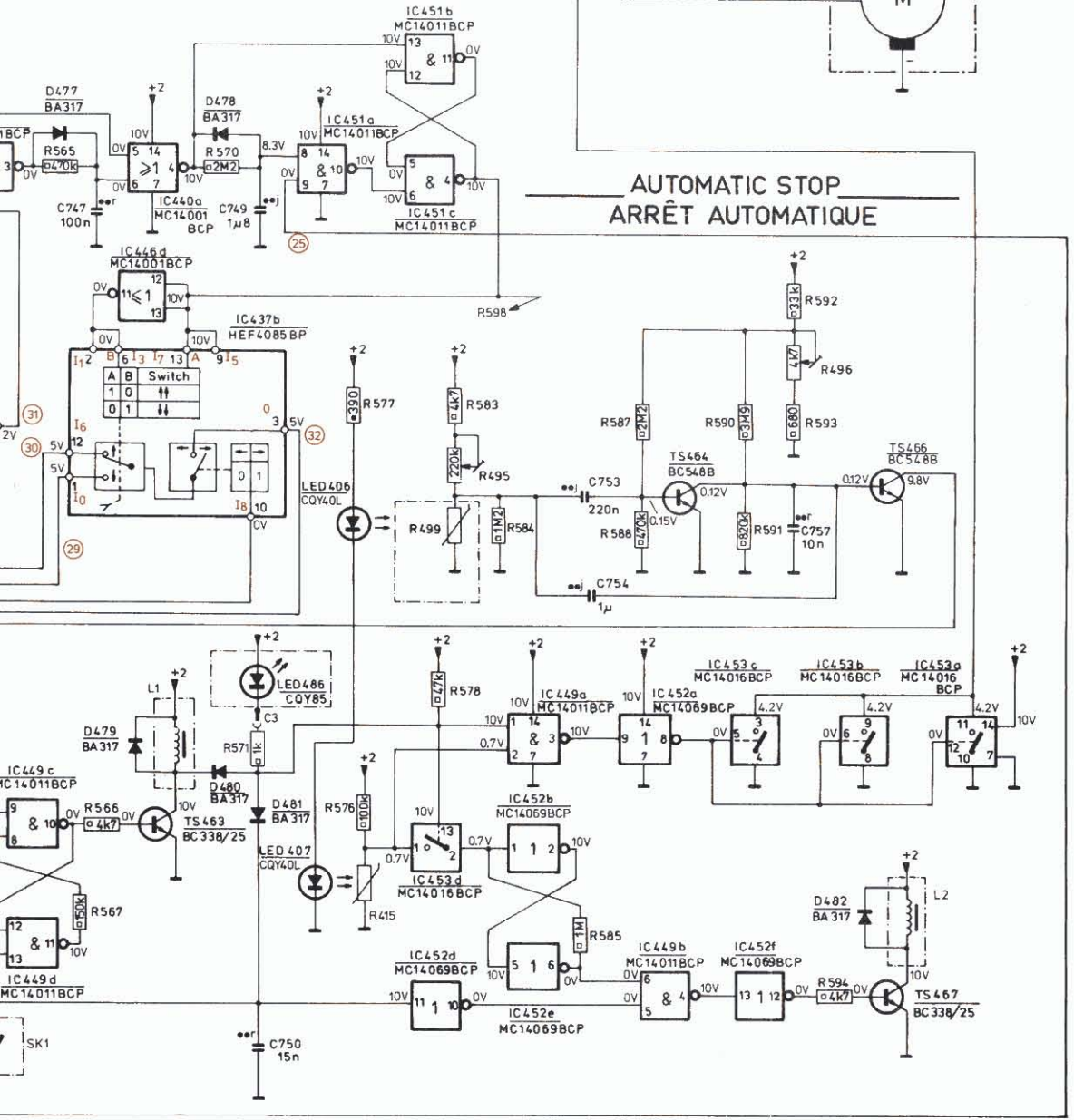
D477	IC444a	IC440a, IC446d	D478	IC437b	IC444b	IC451a = IC451c	IC450a	TS465	TS466	M	MISC										
IC449c.d	TS463.L1	D479 + D481	LED486	LED407	LED406	IC453d	IC452d	IC449a	IC452b	IC452e	TS464	IC452a	IC449b	IC452f	IC453a = IC453c	D482	TS467	L2	MISC		
747	748	749	750	751	752	753	754	755	756	757	758								C		
564	565	566	567	569	568	570	571	572 + 574	576	577	415	575	578 + 584	495	499	494	585 + 588	589 + 593	496	594	R

### DIRECT CONTROL COMMANDE DIRECTE



\* SEE TEXT  
VOIR TEXTE

### AUTOMATIC STOP ARRÊT AUTOMATIQUE



because, generally speaking, MOS IC's are very sensitive to overload and too high voltages, measurements should be carried out with greatest possible care.  
For further instructions, see the directions enclosed in the separate IC-packages.

Parce qu'en général, les IC MOS sont très sensibles à la surcharge à des tensions trop élevées, il faudra procéder aux mesures avec le plus grand soin.  
Pour plus de détails, voir les instructions accompagnant l'emballage des IC.

Atto che gli IC MOS sono molto sensibili alla sovraccarica e alle tensioni troppo alte, occorrerà procedere alle misure con particolare cautela.  
Per tutti particolari riferirsi alle istruzioni comprese nell'imballaggio di ogni IC.

Ordi, generelt, MOS-IC'er er meget følsomme for overbelastning for høje spændinger, ma malinger udføres med størst mulig forsigtighed.  
For videre forholdsregler, se anvisningene vedlagt i IC-pakningene.

Koska yleisesti ottaen MOS-mikropiirit ovat arkoja ylikuormituksen ja liian suurien jännitteiden suhteen, on mittaukset suoritettava suurella varovaisuudella. Lisäohjeet ovat kyseisen integroidum piirin pakkauksessa.

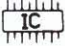
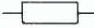





Omdat MOS IC's in het algemeen zeer gevoelig zijn voor overbelasting en te hoge spanning dient bij het meten de grootst mogelijke zorgvuldigheid in acht genomen te worden.  
Zie voor verdere instructies de bijsluiters in de verpakking van de IC's.

Da MOS IC's im allgemeinen sehr empfindlich gegen Überbelastung und zu hohe Spannung sind, muss man beim Messen äusserst vorsichtig vorgehen.  
Für weitere Weisungen siehe den beigegefügteten Zettel in der Verpackung der IC's.

I allmänhet är IC-kretsar AV MOS-typ mycket känsliga för höga spänningar och för överbelastning. Iakttag därför största möjliga försiktighet vid mätningar på dessa kretsar.  
Se även de anvisningar som bipackas IC-kretsarna.

Da MOS-IC'er er meget følsomme overfor høje spændinger og andre former for overbelastning, skal håndteringen af disse ske med størst mulig forsigtighed. Se instruktionen som er ilagt i IC-emballagen.

## LIST OF ELECTRICAL PARTS (Fig. 11) NOMENCLATURE DES PIÉCES ÉLECTRIQUES (Fig.11)

-IC-			-R-		
426	HEF4007UBP	4822 209 10032	415	LDR	4822 116 10004
427,430, } 449,451 }	MC14011BCP	5322 209 14046	489	Cerm.trimpotm. 10 kΩ	5322 100 10113
428	HEF4040BP	5322 209 14269	490	Cerm.trimpotm. 22 kΩ	5322 101 14069
429	μA78MGCU1	4822 209 80384	491	Cerm.trimpotm. 6.8kΩ	4822 100 10251
431,435	CD4047BCN	5322 209 14125	492	Cerm.trimpotm. 15 kΩ	4822 100 10249
432,433, } 436,445 }	HEF4018BP	5322 209 14118	493	Carb.trimpotm. 22 kΩ	4822 100 10051
434,448	HEF4518BP	5322 209 14064	494,496	Carb.trimpotm. 4.7 kΩ	4822 100 10036
437,438	HEF4085BP	5322 209 14058	495	Carb.trimpotm. 220 kΩ	4822 100 10088
439	HEF4520BP	5322 209 14189	499	LDR	4822 116 10001
440,446	MC14001BCP	5322 209 14045	526-528, } 561	High. Volt. res. 18 MΩ	4822 110 42221
441,447	HEF4046BP	5322 209 14126	529-531, } 562	High. Volt. res. 1 MΩ	4822 110 42187
442,452	MC14069BCP	4822 209 10033	532	High. Volt. res. 22 MΩ	4822 110 42223
443	MC14073BCP	5322 209 14066	542,543	Metal foil res. 4.7 kΩ-2 %	5322 116 54008
444,450	NE532N	4822 209 80408	547	Metal foil res. 100 kΩ-1 %	5322 116 54696
453	MC14016BCP	5322 209 14119	548	Metal foil res. 68 kΩ-1 %	5322 116 54683
-TS-			-C-		
456,459, } 460,461 }	BC548A	4822 130 40948	488	Air trimmer 5.5-65 pF	5322 125 54025
457	BC636	4822 130 44283	727	PPC film cap. 10 KpF-250 V	4822 121 40483
458	BC558B	4822 130 44197	739	Micro poco 22 KpF-63 V-1 %	4822 121 50609
462	BC548C	4822 130 44196	740	Micro poco 24 KpF-63 V-1 %	4822 121 50608
463,467 } 464,466 } 468	BC338/25 BC548B	4822 130 40958 4822 130 40937			
465	BD135	4822 130 40645			
Fixing material TS465	Spring clip Plate mica	4822 255 40128 4822 255 40133	-L-		
			1,2		4822 157 90051
			498,499	Coil 470 μH	4822 156 10449
-D-			-Miscellaneous - Divers-		
470	BY164	4822 130 30414	T405	Trafo	4822 146 50159
471	BZX79/C6V8	5322 130 30768	F405	Trafo fuse	4822 252 20007
469, } 472-482 }	BA317	4822 130 30847	KT497	Crystal 4915.200 kHz	4822 242 70277
-LED-					
406,407	CQY40L	4822 130 31023			
484-486	CQY85	4822 130 31008			

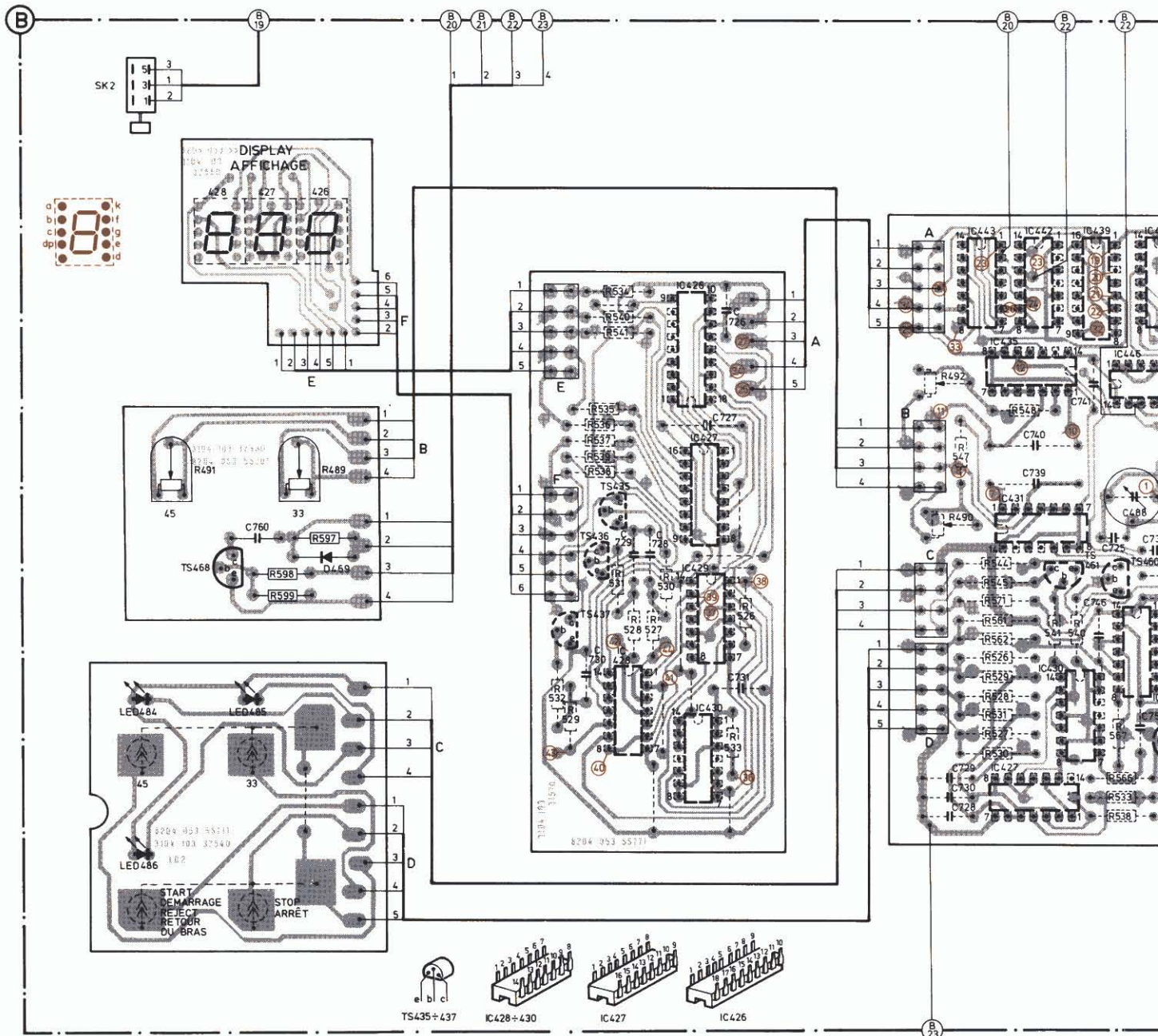
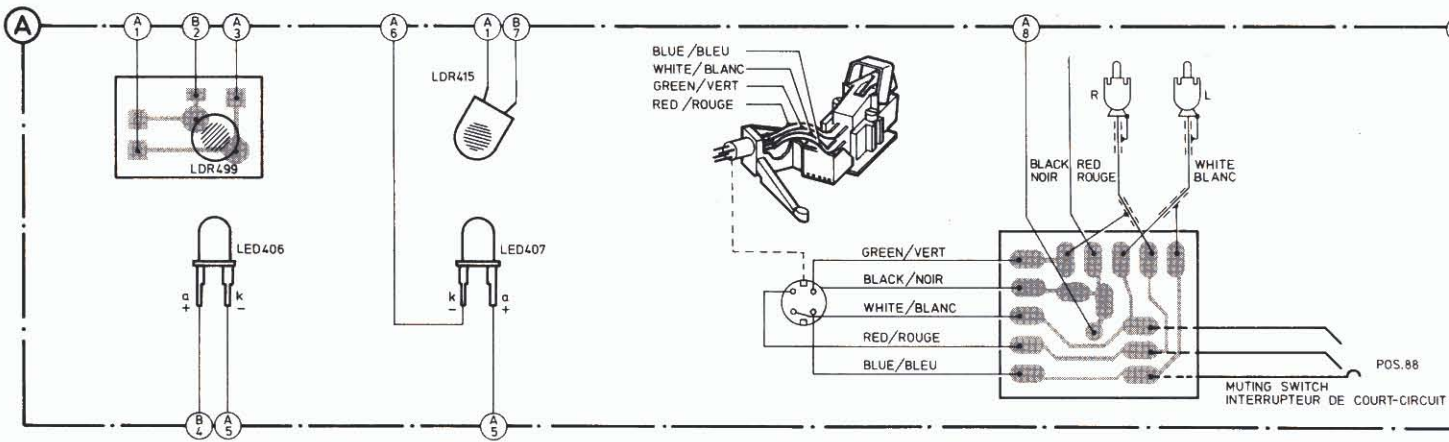
MISC  
C  
R  
R

A

B

a  
b  
c  
d

MISC	SK2	LDR499.LED406	428 427 426	LDR415.LED407				IC443.IC435.IC442.IC431.IC439.IC446.IC437
MISC	LED484.486	TS468	LED485	D469	TS435÷437	IC426÷430		IC427.TS461.IC430.TS460.IC449.TS462
C		760			730 729.728	727.726.731	728=730	739=741.746.725.750
R		491	598.599.589.597					492.490.547.544.545.548.541.540
R					534=541.526=533			546.576
								526=531.561.562.571
								566.567.533.538





2.IC431.IC439.IC446.IC437.L2.IC434.IC426.TS467.IC448	IC428.L1.IC445.L499	IC432	D472-474	IC433.D477.IC441.IC436.IC451	D470.IC447	IC429.SK1	D471	T405	F405	M.G		
61.IC430.TS460.IC449.TS463.KT497.IC453.IC452.D479-L82.D476.L498.IC438				IC440.TS466.TS464.TS462	D478	IC450.IC444	TS456-459	TS465				
L1.746.725.750	732.488.726	745	733	736	744	753.754.747.757.752.749.743.751.755.742	748	731	756.758	735	738.737.727	734
L0	546.578.563	532.557	585	583	584.588	549-555.493.565	564.570.575.572.568.558.574	573.569.534-537.542.543				
566.567.533.538		576	594	577	495	496	587.590	591.560	579-582.586	494.559.589	556	539

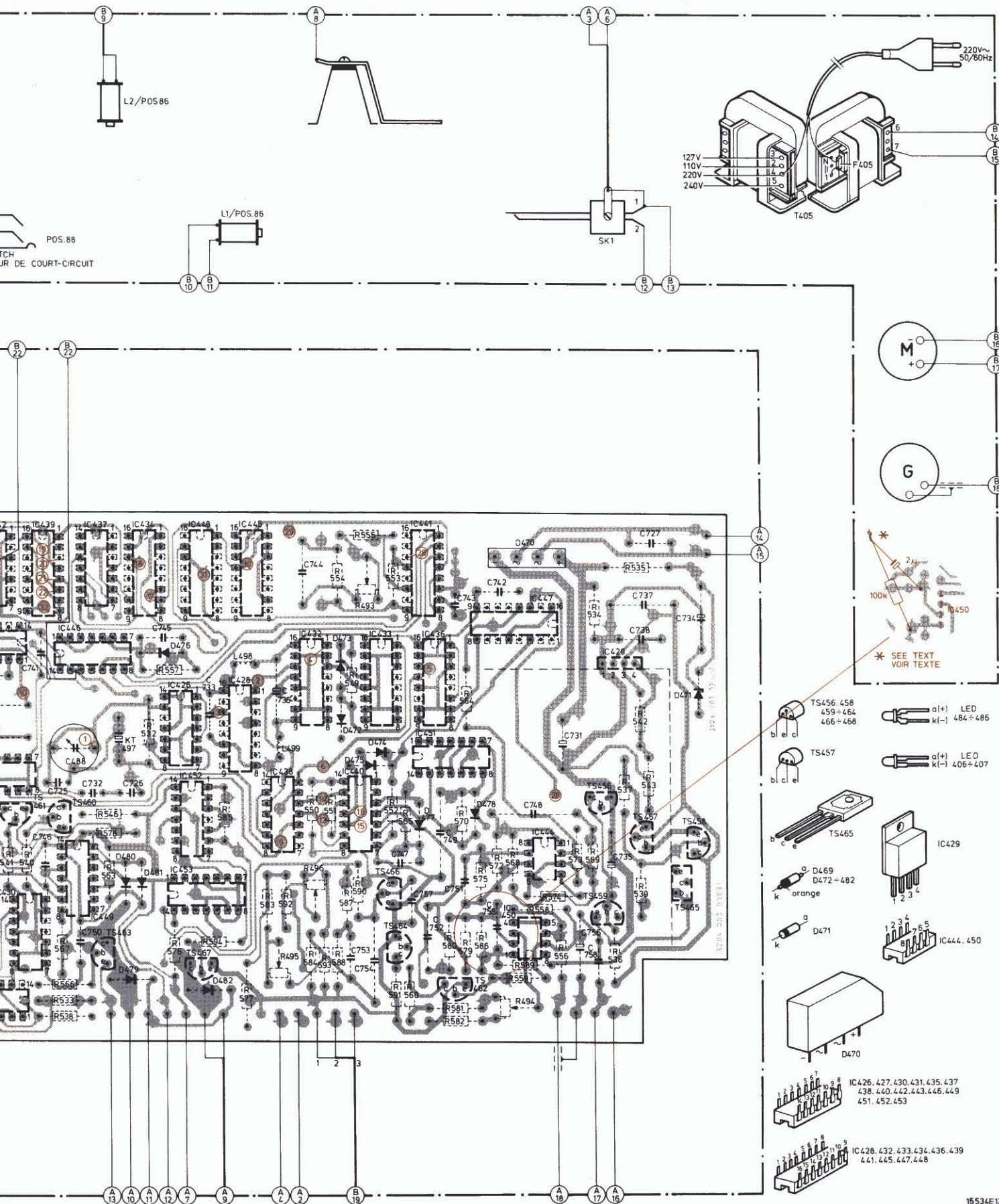


Fig. 12

MISC	IC428a	IC426, 429	IC427	IC428b, d	IC430a, b	TS435-437	426
C		726	727	728-730	731		
R	526			527-529 534-541 533	530-532		

DIAGRAM B SCHEMA ELECTRIQUE B

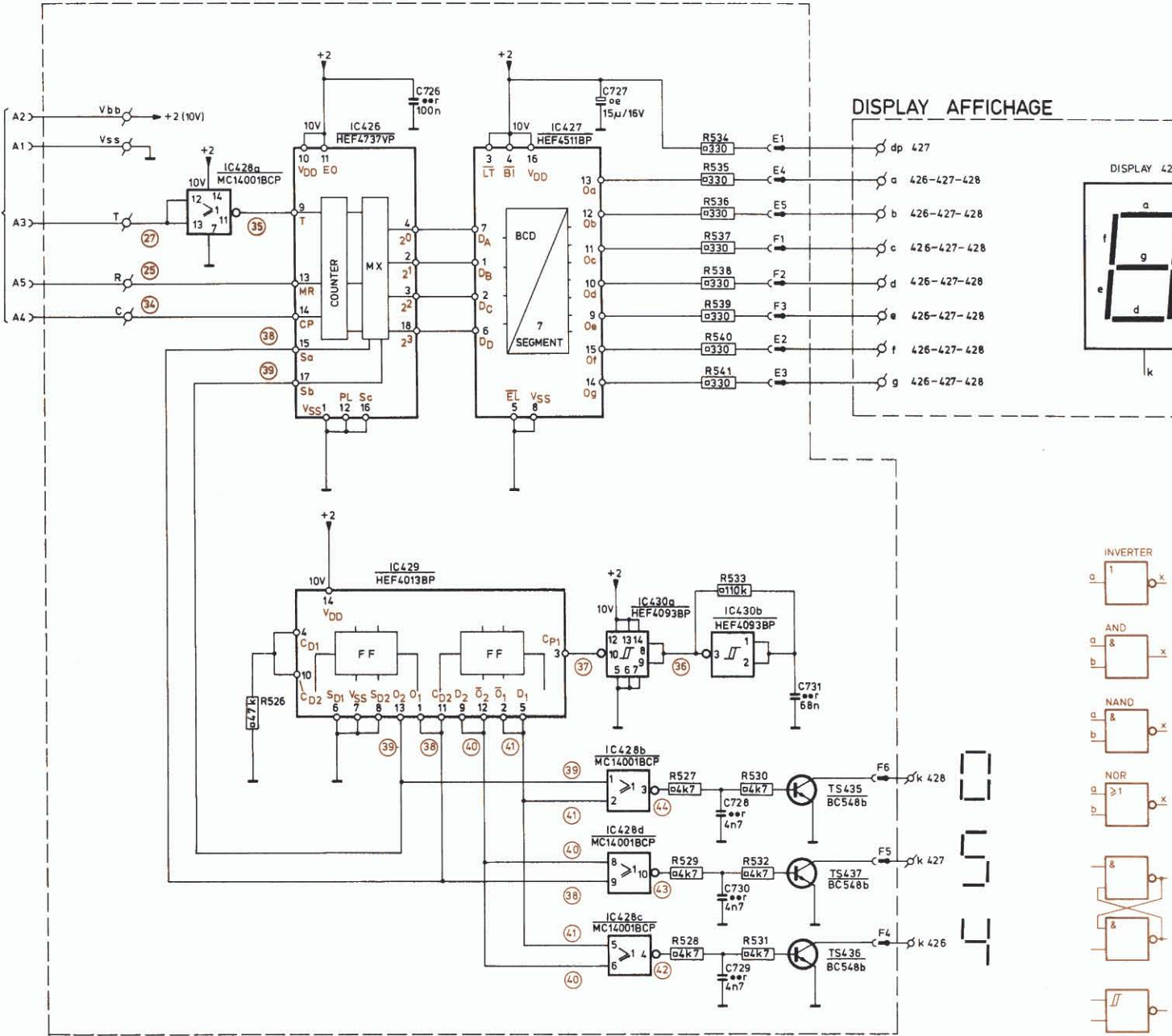
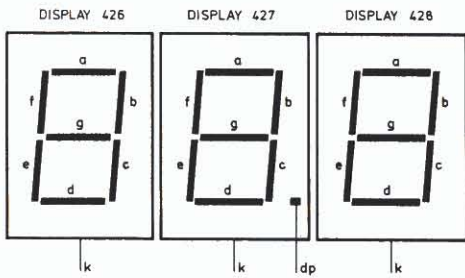




Fig. 13

426	427	428	MISC
			C
			R

IMAGE

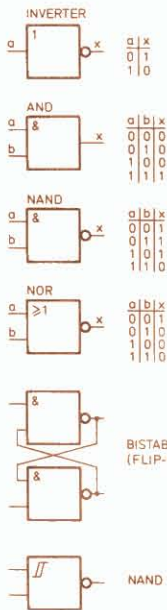


**LIST OF ELECTRICAL PARTS (Fig. 13)**  
**NOMENCLATURE DES PIÈCES ÉLECTRIQUES (Fig. 13)**

<b>-IC-</b> 		
426	HEF4737VP	5322 209 14511
427	HEF4511BP	5322 209 14122
428	MC14001BCP	5322 209 14045
429	HEF4013BP	5322 209 10002
430	HEF4093BP	5322 209 14186
<b>-TS-</b> 		
435-437	BC548B	4822 130 40937
<b>-Miscellaneous - Divers-</b>		
426-428	Display Segment TIL313	4822 130 31085

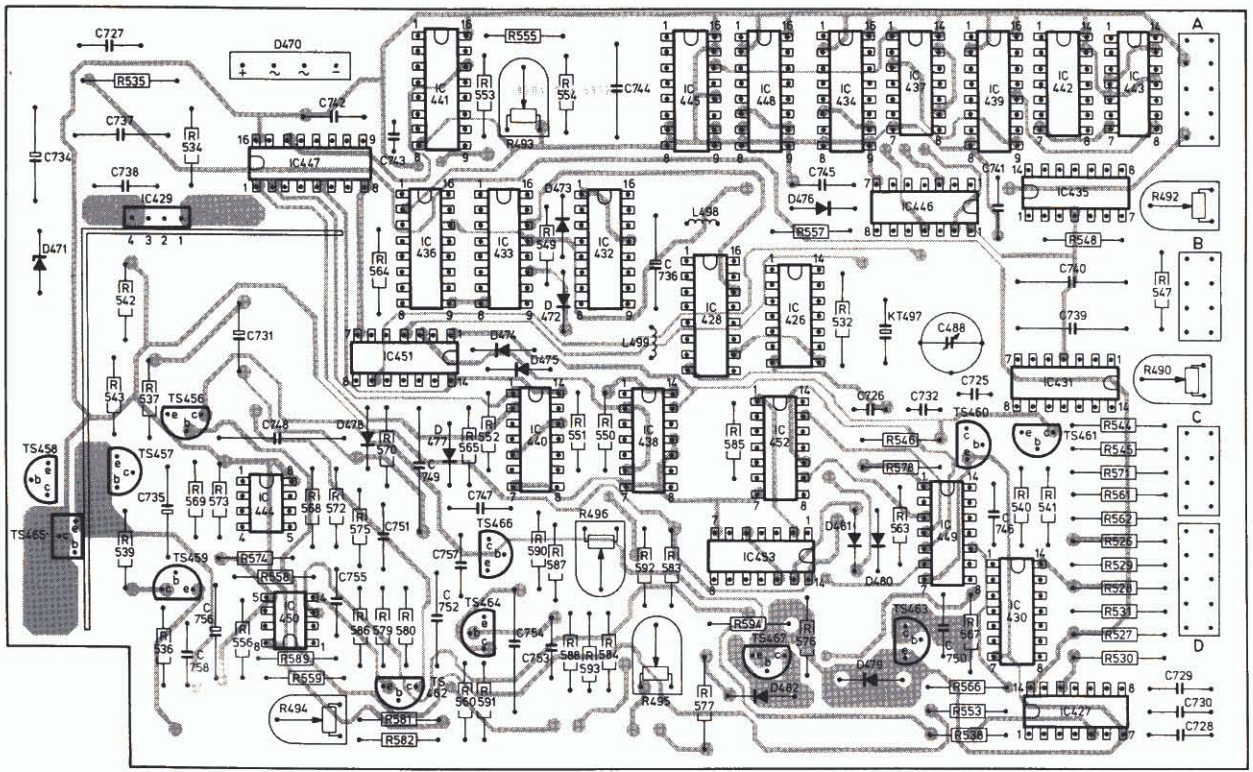
**LIST OF MECHANICAL PARTS (Fig. 1)**  
**NOMENCLATURE DES PIÈCES MÉCANIQUES (Fig. 1)**

51	4822 691 30069	100	4822 402 60678
52	4822 520 10391	101	4822 502 11367
53	4822 466 50127	102	4822 492 51212
54	4822 528 10329	103	4822 492 31454
55	4822 358 30215	104	4822 321 30162
56	4822 532 60668	105	4822 502 11393
57	4822 520 30308	107	4822 402 60618
58	4822 502 11366	108	4822 528 80699
59	4822 325 80066	109	4822 520 10389
60	4822 492 62114	110	4822 418 40365
61	4822 402 60617	111	4822 492 40748
62	4822 361 20147	112	4822 462 71061
63	4822 402 50146	113	4822 492 40757
65	4822 462 40344	114	4822 278 90329
66	4822 325 60001	115	4822 535 91086
67	4822 146 50159	116+115+95	4822 251 70161
68	4822 278 90007	117 (Philips)	4822 691 30068
69	4822 402 60619	117 (Retma)	4822 402 60627
72	4822 402 60623	118	4822 402 60621
73+80	4822 520 10392	119	4822 411 60627
74	4822 502 11368	120	4822 256 90248
75	4822 402 60616	121	4822 402 60625
76	4822 460 20167	122	4822 444 30259
77	4822 402 50145	123	4822 410 21932
78	4822 492 31435	124	4822 413 30723
79	4822 535 90968	125	4822 410 21933
80	4822 522 20161	126	4822 276 10698
81	4822 522 31257	128+118+ }	4822 402 60682
82	4822 464 50063	125+131 }	
83	4822 492 31234	129	4822 535 60035
84	4822 402 60628	131	4822 454 20376
86	4822 157 90051	132	4822 691 30071
87	4822 528 80601	133	4822 402 60662
88	4822 278 90331	136	4822 450 80449
89	4822 402 60624	137	4822 256 90176
90	4822 462 71061	138	4822 492 31145
91	4822 492 31234	139	4822 492 31236
92	4822 402 30104	140	4822 402 60681
93	4822 402 60626	142+144	4822 402 60622
94	4822 520 10388	143	4822 492 31197
95	4822 323 50054	144	4822 462 71096
96	4822 462 71097	145	4822 535 91088
97	4822 413 50946	146	4822 492 51105
98	4822 492 51244	150	4822 535 91087
99	4822 402 60679	151	4822 402 60634
		152	4822 535 90971
		153	4822 492 31433
		154	4822 492 62006



15550D12

	D471	IC429	D470	IC447	IC436, 441, 433	D473	IC432	IC445	L498	IC448	D476	IC434, 446, 437	IC439, 435, 442	IC443	A	B														
MISC	TS458	TS457, 456		D478	IC451	D477	D474, 474, 472	IC440	L499	IC438	IC428, 452, 426	KT497	TS460	IC431	TS461	C	MISC													
	TS465	TS459	IC444, 450		TS462, 464, 466						IC453	TS467	D482	D479 + 481	TS463	IC449, 430, 427	D													
C		727	737	738	731	742	743			744			745	726	732	750	725	746			728 + 730									
		735	758	756	748	755	751	748	752	757	747	754	753																	
		535	534			564				553	493	555	549	554								548	547	492						
R		543	542	537	569	573	568	572	575	570	565	552	551	550	496		585		532	546	578	553	540	541	544	545	571	561	562	490
		539	536		556	589	449	559	586	579 + 582	560	591	590	587	588	593	584	592	495	583	577	594	576		566	553	538	567		526 + 530



MISC	IC430	IC428	TS437	IC429	TS436	TS435	IC427	F	E	IC426	MISC				
C			731	730			728	729	727	726	C				
R			533	529	532		526 + 528	530	531		535 + 539	541	540	534	R

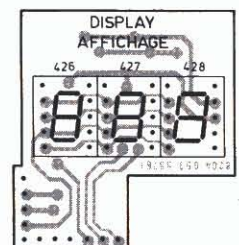
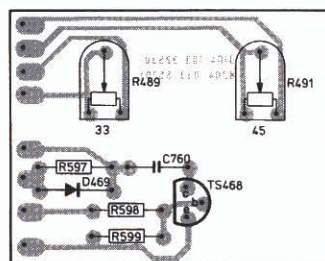
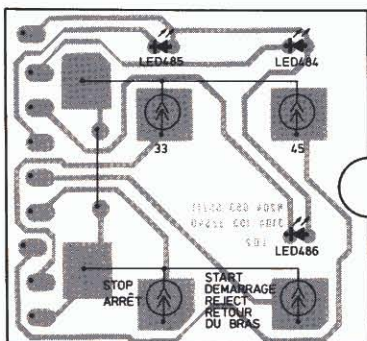
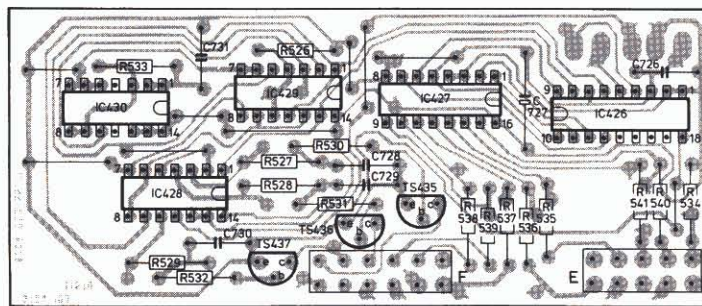
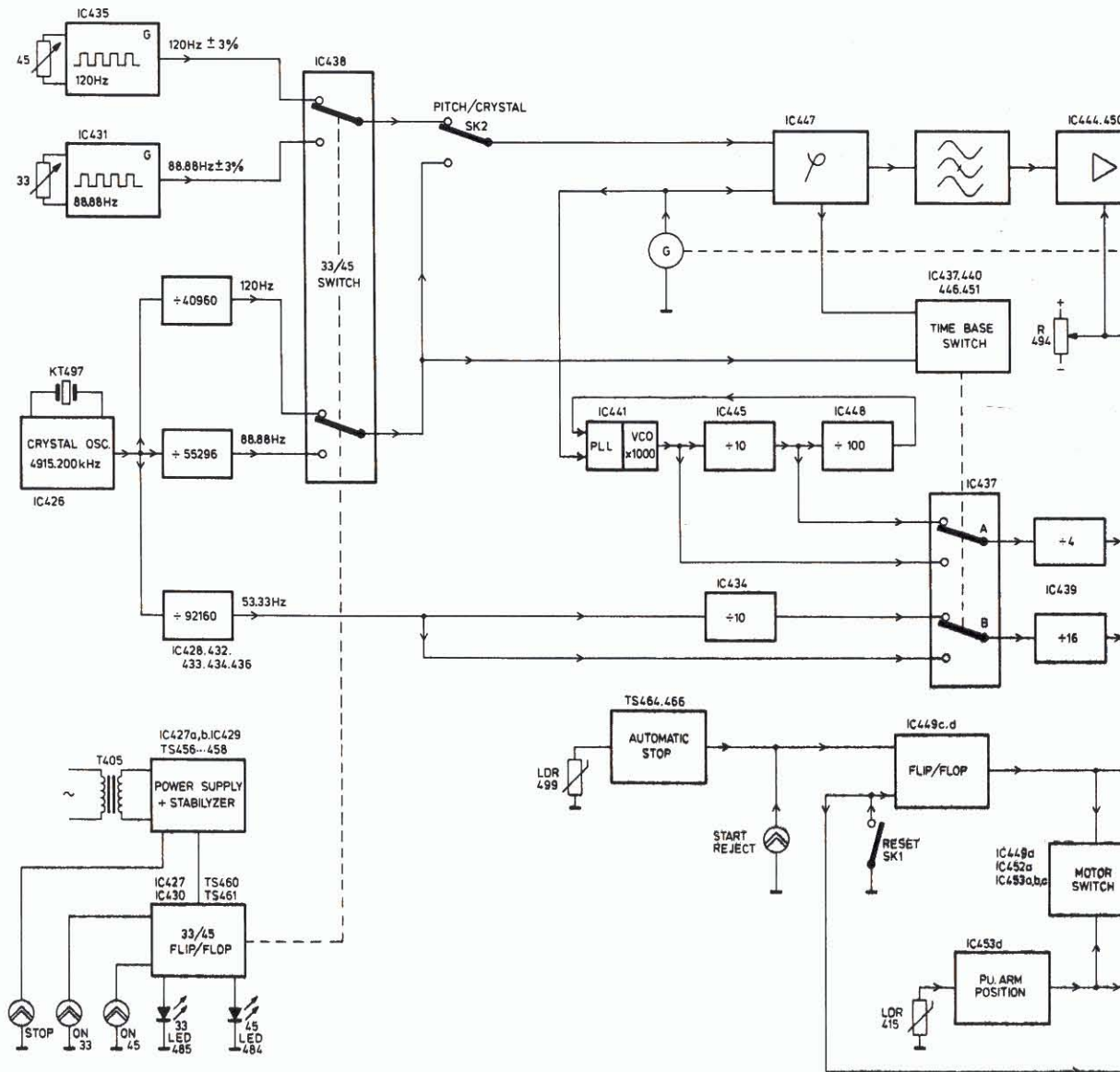


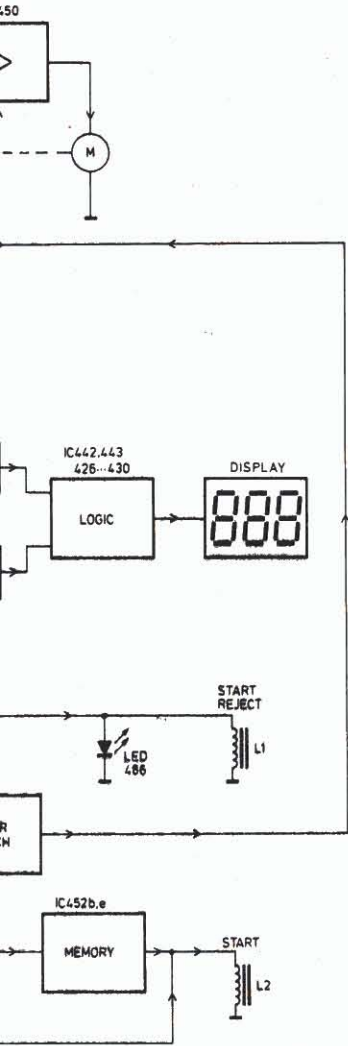
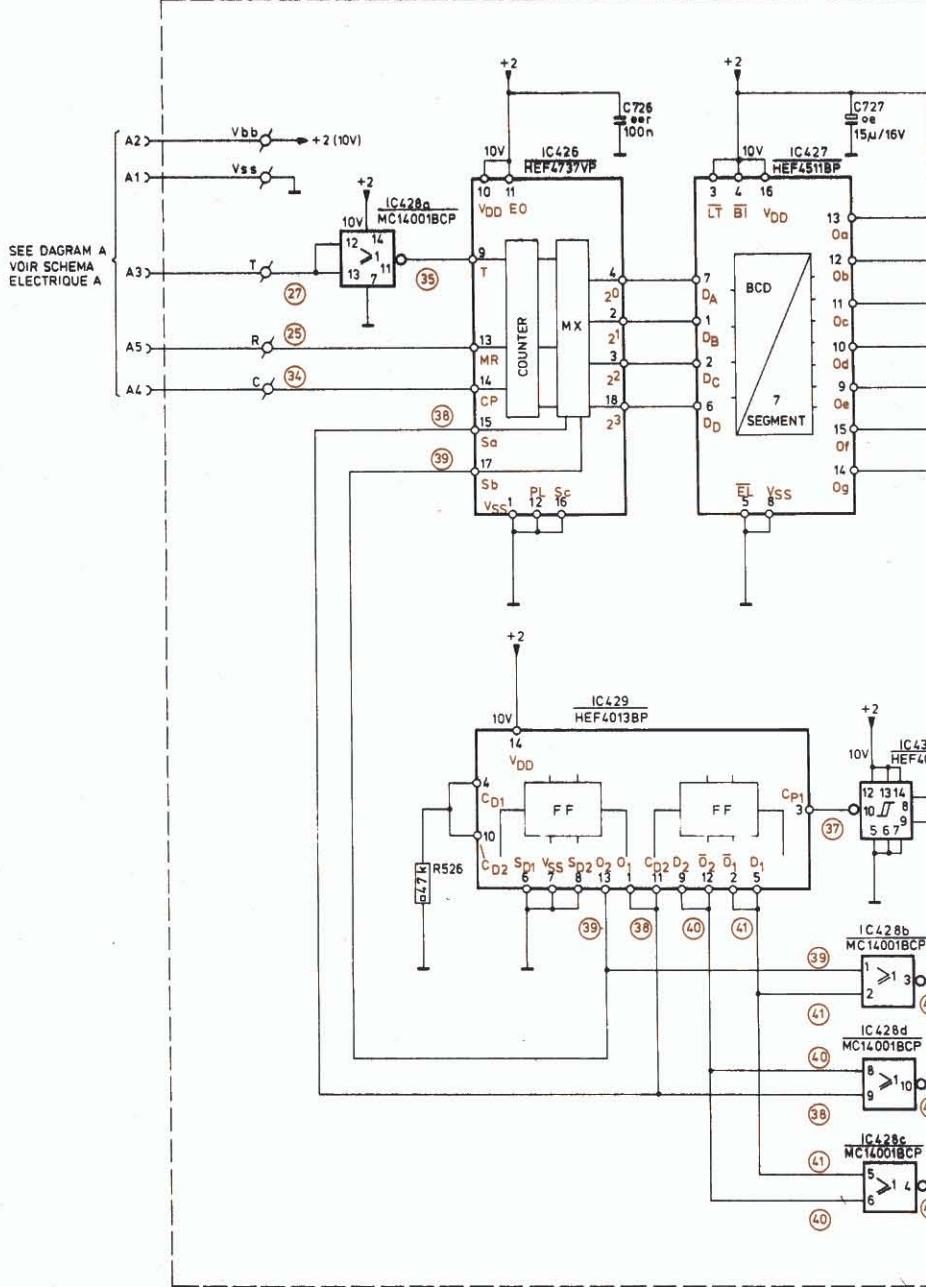
Fig. 14



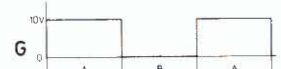
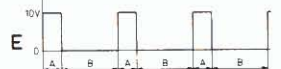
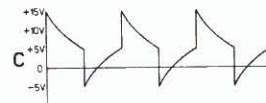
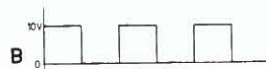
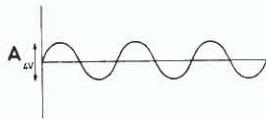
BLOCK DIAGRAM

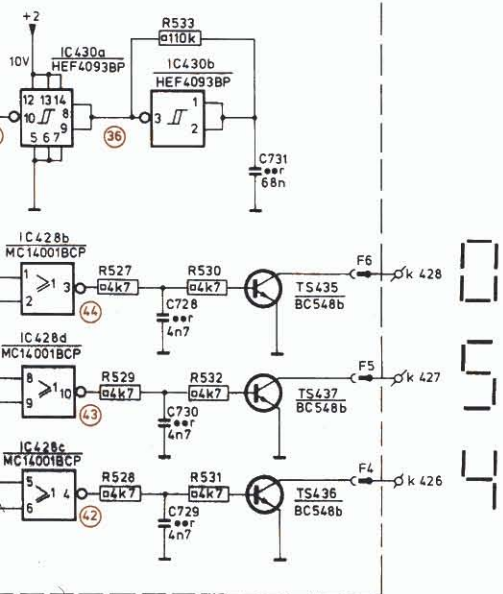
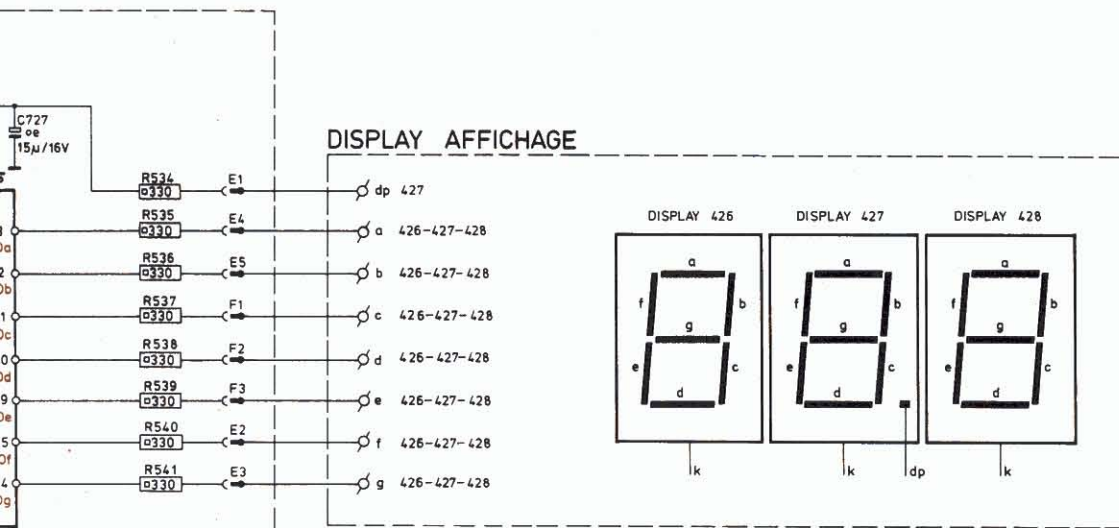
MISC	IC428a	IC426, 429	IC427	IC428b, d
C		726	727	727
R	526			527...

DIAGRAM B SCHEMA ELECTRIQUE B



15866012





15550D12

