

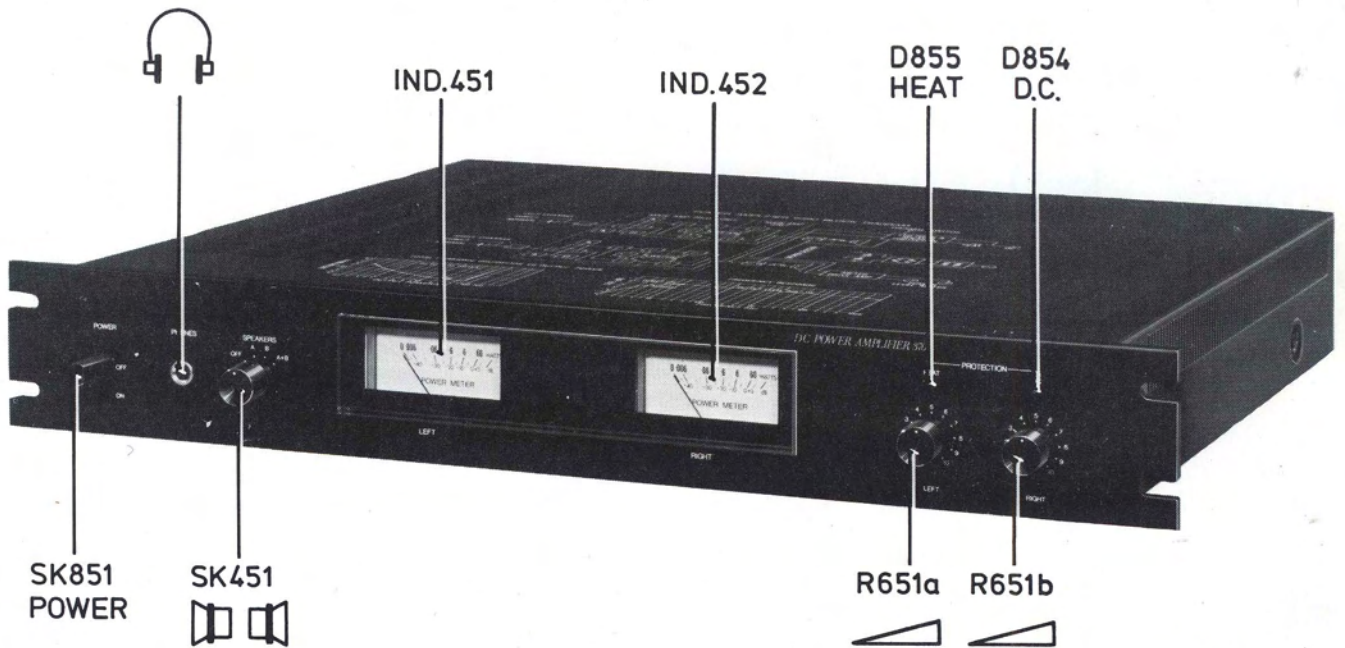
Service
Service
Service

This document was downloaded from

www.mfbfreaks.com

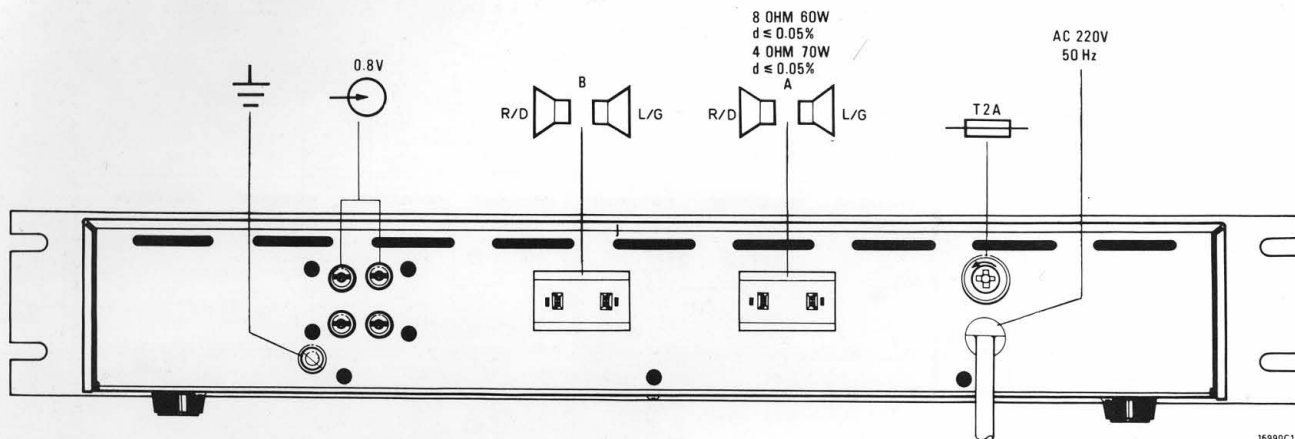
Collecting vintage Philips Audio and more!

Service Manual



16969A12





(GB)

- Power output : 2x70 W (4 Ω) $d \leq 0.05\%$
- Power bandwidth
d ≤ 0.1% : 5-70 kHz
- Harmonic distortion
40 W : 0.03%
- Intermodulation distortion
40 W (60-7000 Hz 4:1) : 0.03%
- Frequency response : 10-150 kHz
- Input sensitivity : 0.8 V ± 1 dB
- Stereo separation
1 kHz : 80 dB
10 kHz : 60 dB
- Signal to noise ratio : 92 dB
- Output impedance
Loudspeakers : 4-16 Ω
Headphone : 8 Ω

For more detailed technical specifications
please consult commercial Dokumentation

(NL)

- Uitgangsvermogen : 2x70 W (4 Ω) $d \leq 0.05\%$
- Vermogenbandbreedte
d ≤ 0.1% : 5-70 kHz
- Harmonische vervorming
40 W : 0.03%
- Intermodulatie vervorming
40 W (60-7000 Hz 4:1) : 0.03%
- Frequentiebereik : 10-150 kHz
- Ingangsgevoeligheden : 0.8 V ± 1 dB
- Stereoscheiding
1 kHz : 80 dB
10 kHz : 60 dB
- Signaal-ruisverhouding : 92 dB
- Uitgangsimpedantie
Luidsprekers : 4-16 Ω
Koptelefoon : 8 Ω

Voor meer uitgebreide technische specificaties
gelieve de commerciële Dokumentatie te raadplegen

(F)

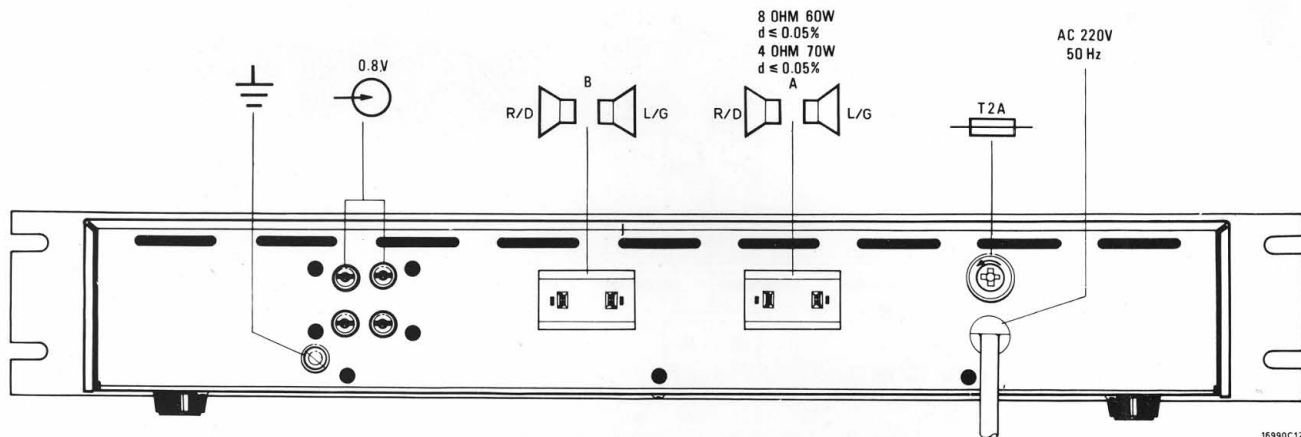
- Puissance de sortie : 2x70 W (4 Ω) $d \leq 0.05\%$
- Largeur de bande
d ≤ 0.1% : 5-70 kHz
- Distorsion harmonique
40 W : 0.03%
- Distorsion intermodulatoire
40 W (60-7000 Hz 4:1) : 0.03%
- Gamme de fréquence : 10-150 kHz
- Sensibilités d'entrée : 0.8 V ± 1 dB
- Séparation stéréo
1 kHz : 80 dB
10 kHz : 60 dB
- Rapport signal/bruit : 92 dB
- Impédance de sortie
Haut-parleur : 4-16 Ω
Casque d'écoute : 8 Ω

Pour l'obtention de données techniques plus
détaillées veuillez consulter la Documentation
commerciale

(D)

- Ausgangsleistung : 2x70 W (4 Ω) $d \leq 0.05\%$
- Leistungsbandbreite
d ≤ 0.1% : 5-70 kHz
- Harmonische Verzerrung
40 W : 0.03%
- Intermodulationsverzerrung
40 W (60-7000 Hz 4:1) : 0.03%
- Frequenzbereich : 10-150 kHz
- Eingangsempfindlichkeiten : 0.8 V ± 1 dB
- Stereotrennung
1 kHz : 80 dB
10 kHz : 60 dB
- Signal/Rausch-Verhältnis : 92 dB
- Ausgangsimpedanz
Lautsprecher : 4-16 Ω
Kopfhörer : 8 Ω

Für eine mehr detaillierte technische Spezifikation
verweisen wir auf die kommerzielle Dokumentation.



I

- Potenza di uscita intens. eff. : 2x70 W (4 Ω) $d \leq 0.05\%$
- Larghezza di banda, potenza $d \leq 0.1\%$: 5-70 kHz
- Distorzione armonica 40 W : 0.03%
- Distorzione di intermodulazione 40 W (60-7000 Hz 4:1) : 0.03%
- Gamma di frequenza : 10-150 kHz
- Sensibilità d'ingresso : 0.8 V \pm 1 dB
- Separazione stereofonica
 - 1 kHz : 80 dB
 - 10 kHz : 60 dB
- Rapporto segnale/disturbo : 92 dB
- Impedenza d'uscita
 - Altoparlante : 4-16 Ω
 - Cuffia : 8 Ω

In modo da ottenere dati tecnici più particolareggiati, vi preghiamo di riferirvi alla Documentazione commerciale

S

- Uteffekt : 2x70 W (4 Ω) $d \leq 0.05\%$
- Effektbandbredd $d \leq 0.1\%$: 5-70 kHz
- Harmonisk distorsion 40 W : 0.03%
- Intermodulation 40 W (60-7000 Hz 4:1) : 0.03%
- Frekvensomfång : 10-150 kHz
- Ingång : 0.8 V \pm 1 dB
- Kanalseparation
 - 1 kHz : 80 dB
 - 10 kHz : 60 dB
- Signal/brus-förhållande : 92 dB
- Impedans
 - Högtalare : 4-16 Ω
 - Hörtelefon : 8 Ω

För mera detaljerade tekniska data se kommersiell Dokumentation

DK

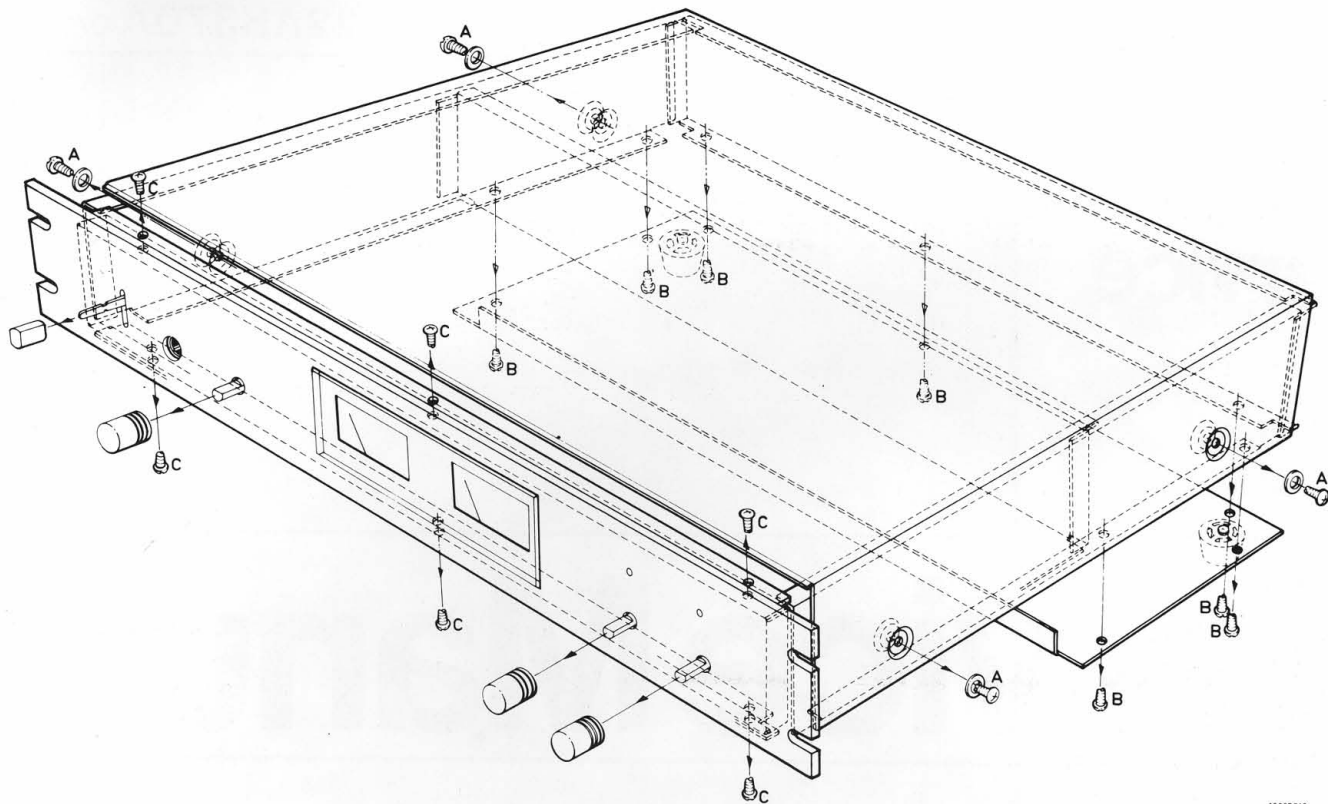
- Udgangseffekt : 2x70 W (4 Ω) $d \leq 0.05\%$
- Frekvensområde $d \leq 0.1\%$: 5-70 kHz
- Harmonisk forvrænging 40 W : 0.03%
- Intermodulationsforvrænging 40 W (60-7000 Hz 4:1) : 0.03%
- Båndbredde : 10-150 kHz
- Indgangsfølsomheden : 0.8 V \pm 1 dB
- Stereo separation
 - 1 kHz : 80 dB
 - 10 kHz : 60 dB
- Signal/støjforhold : 92 dB
- Udgangsimpedans
 - Højtaler : 4-16 Ω
 - Hovedtelefoner : 8 Ω

For mere detaljerede specifikationer, se tekniske datablade.

SF

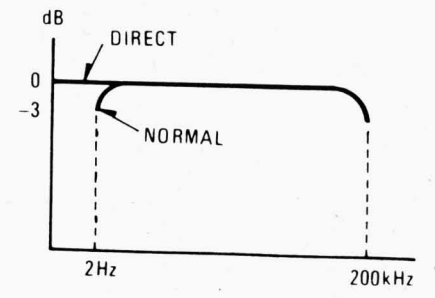
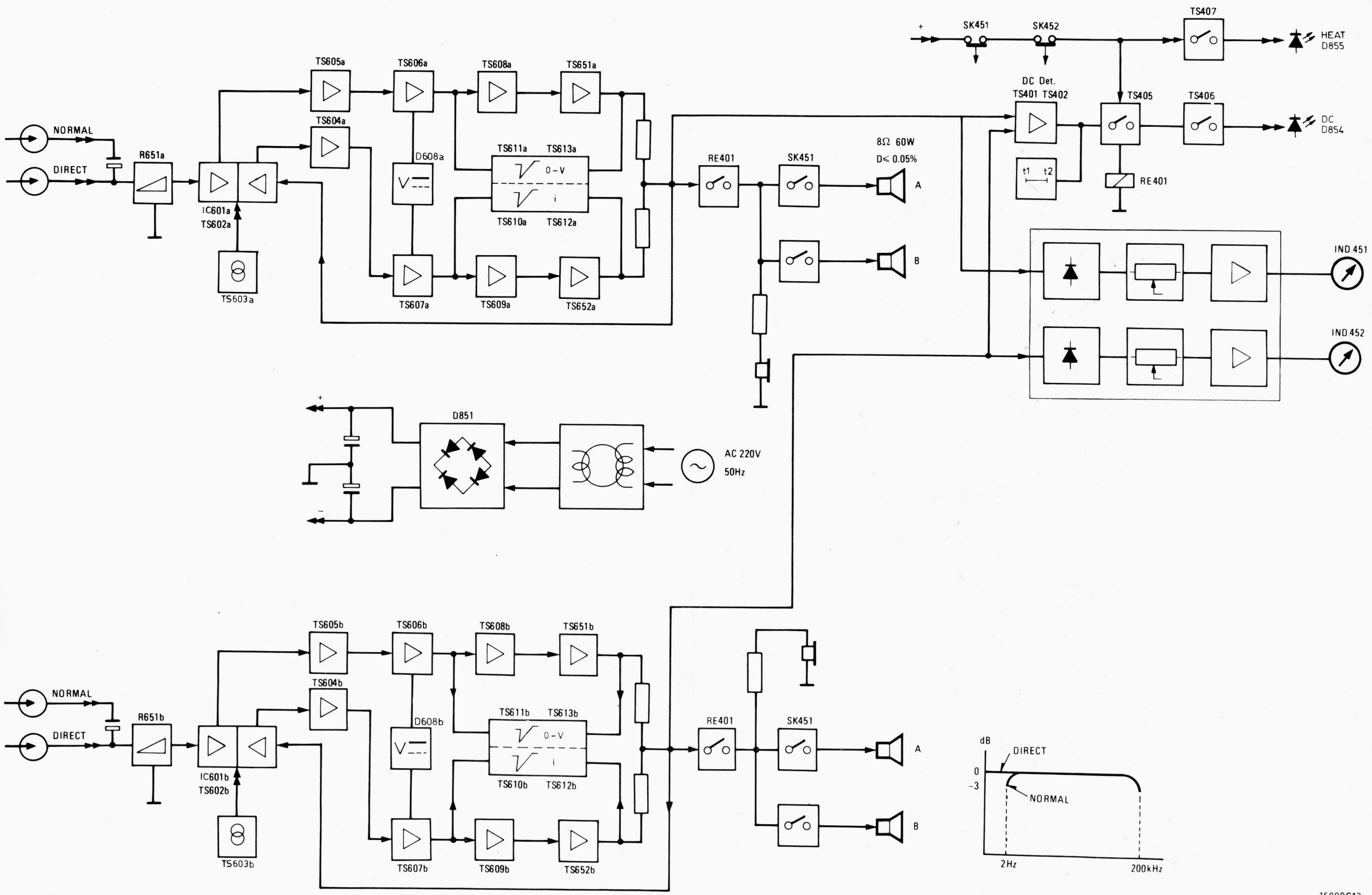
- Lähtöteho : 2x70 W (4 Ω) $d \leq 0.05\%$
- Tehokaistaleveys $d \leq 0.1\%$: 5-70 kHz
- Harmoninen särö 40 W : 0.03%
- Keskeismodulaatiosärö 40 W (60-7000 Hz 4:1) : 0.03%
- Toistoalue : 10-150 kHz
- Tuloherkkydet : 0.8 V \pm 1 dB
- Stereoerotus
 - 1 kHz : 80 dB
 - 10 kHz : 60 dB
- Signaalikohinasuhde : 92 dB
- Lähtöimpedanssi
 - Kaiutin : 4-16 Ω
 - Kuulokkeet : 8 Ω

Yksityiskohtaisempia teknisiä tietoja tarvittaessa katso kaupallinen esite

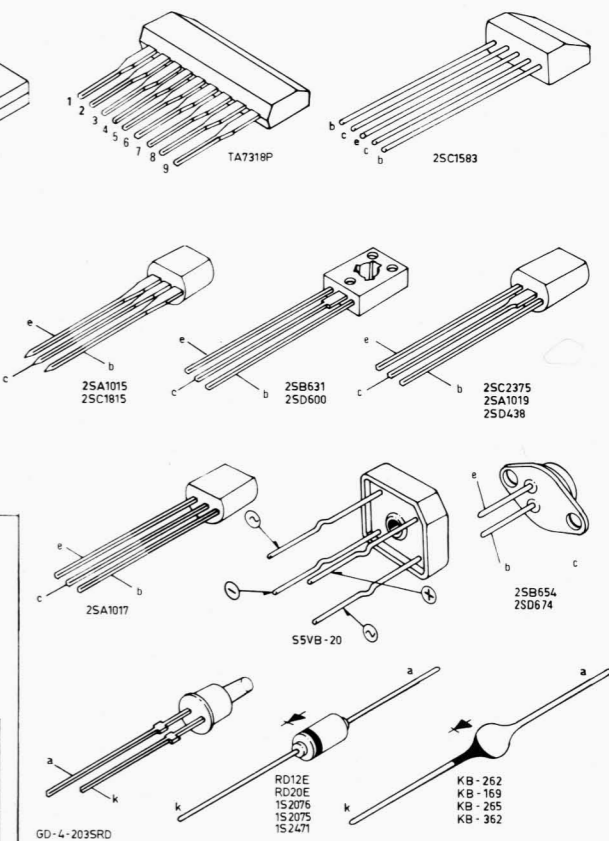
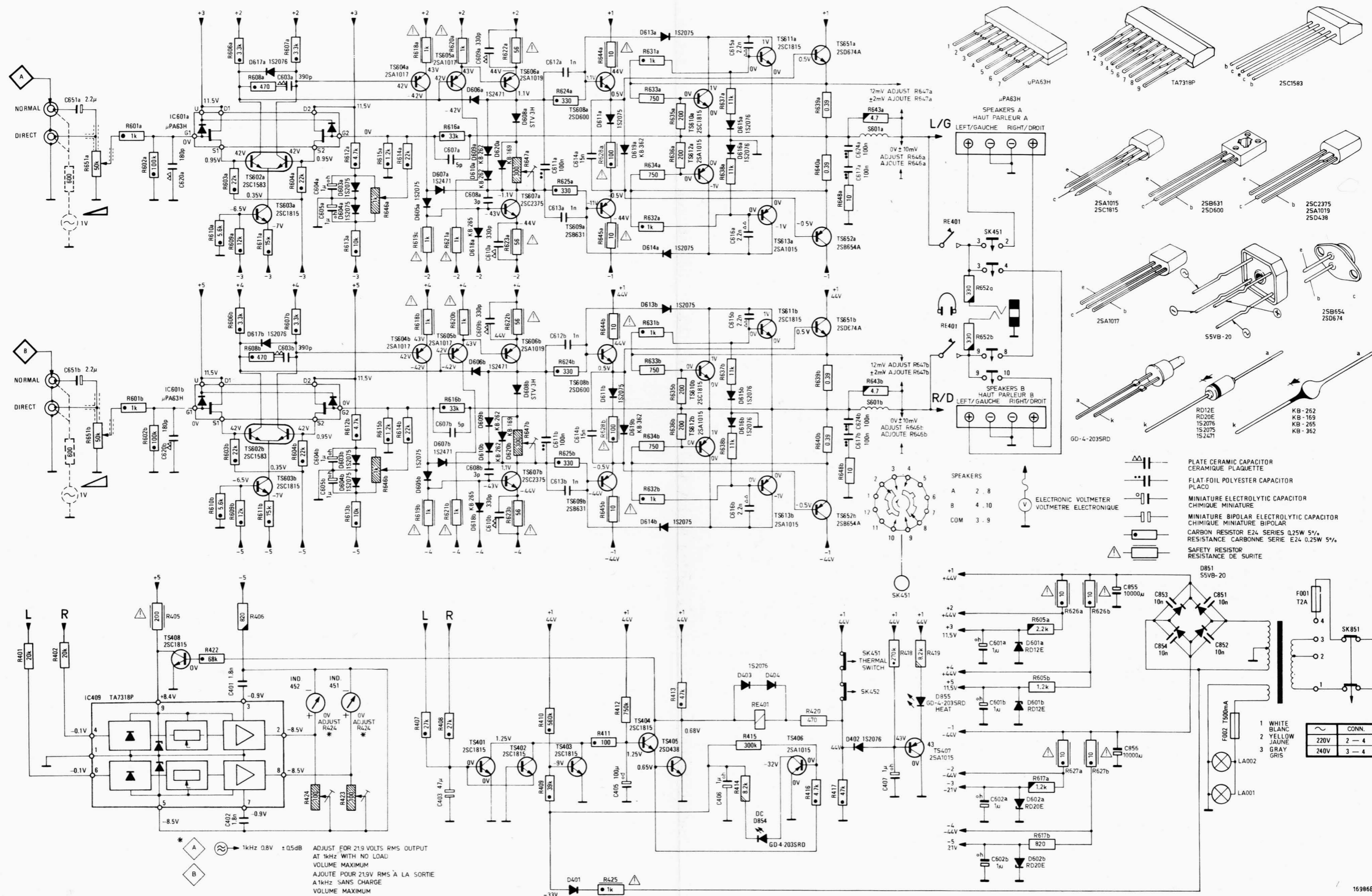


16907C12

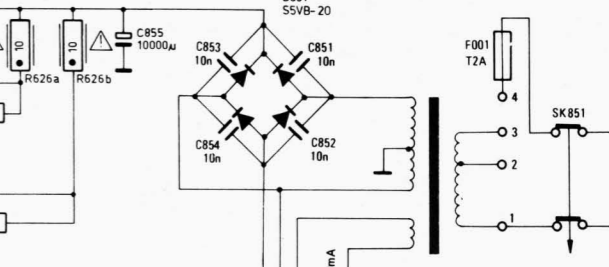
NOTES:



M		D617a	IC601a	IC603a	D603a	D604a	TS604a	TS607a	D605a	D610a	D620a	D618a	TS608a	TS609a	D611a	D619a	D613a	D614a	TS610a	TS613a	D615a	D616a	TS651a	TS652a	S601a		M								
M		D617b	IC601b	IC603b	D603b	D604b	TS604b	TS607b	D605b	D610b	D620b	D618b	TS608b	TS609b	D611b	D619b	D613b	D614b	TS610b	TS613b	D615b	D616b	TS651b	TS652b	S601b		M								
M		IC409	TS408	TS602a-b		IND 452		IND 451	D401		TS401-TS405	D403		RE401	D404	D854	SK451	TS406	SK452	D402	TS407	D855	D601a		D601b	D602a	D602b	LA001	LA002	D851	F001		F002	SK851	M
C		651a		620a	603a	605a		607a	610a			611a	614a						615a	616a			617a	624a			C								
C		651b		620b	603b	605b		607b	610b			611b	614b						615b	616b			617b	624b			C								
C					401	402		403											405				406	407		601a,601b,602a,602b	855	856	851	854				C	
R		651a	601a	602a	603a	604a	605a-611a	612a	615a	646a	618a	623a	616a	647a	624a	625a	628a	644a	645a	631a	636a	637a	638a	639a	640a	648a	643a						R		
R		651b	601b	602b	603b	604b	605b-611b	612b	615b	646b	618b	623b	616b	647b	624b	625b	628b	644b	645b	631b	636b	637b	638b	639b	640b	648b	643b						R		
R		401	402	405	422	406	423	424			407	408			409-413	425							420	417	418			605a,605b	577a	577b	625a	627a	626b	627b	R



- PLATE CERAMIC CAPACITOR
CERAMIQUE PLAQUETTE
- FLAT FOIL POLYESTER CAPACITOR
PLACO
- MINIATURE ELECTROLYTIC CAPACITOR
CHIMIQUE MINIATURE
- MINIATURE BIPOLAR ELECTROLYTIC CAPACITOR
CHIMIQUE MINIATURE BIPOLAR
- CARBON RESISTOR E24 SERIES 0.25W 5%
RESISTANCE CARBONNE SERIE E24 0.25W 5%
- SAFETY RESISTOR
RESISTANCE DE SURETE

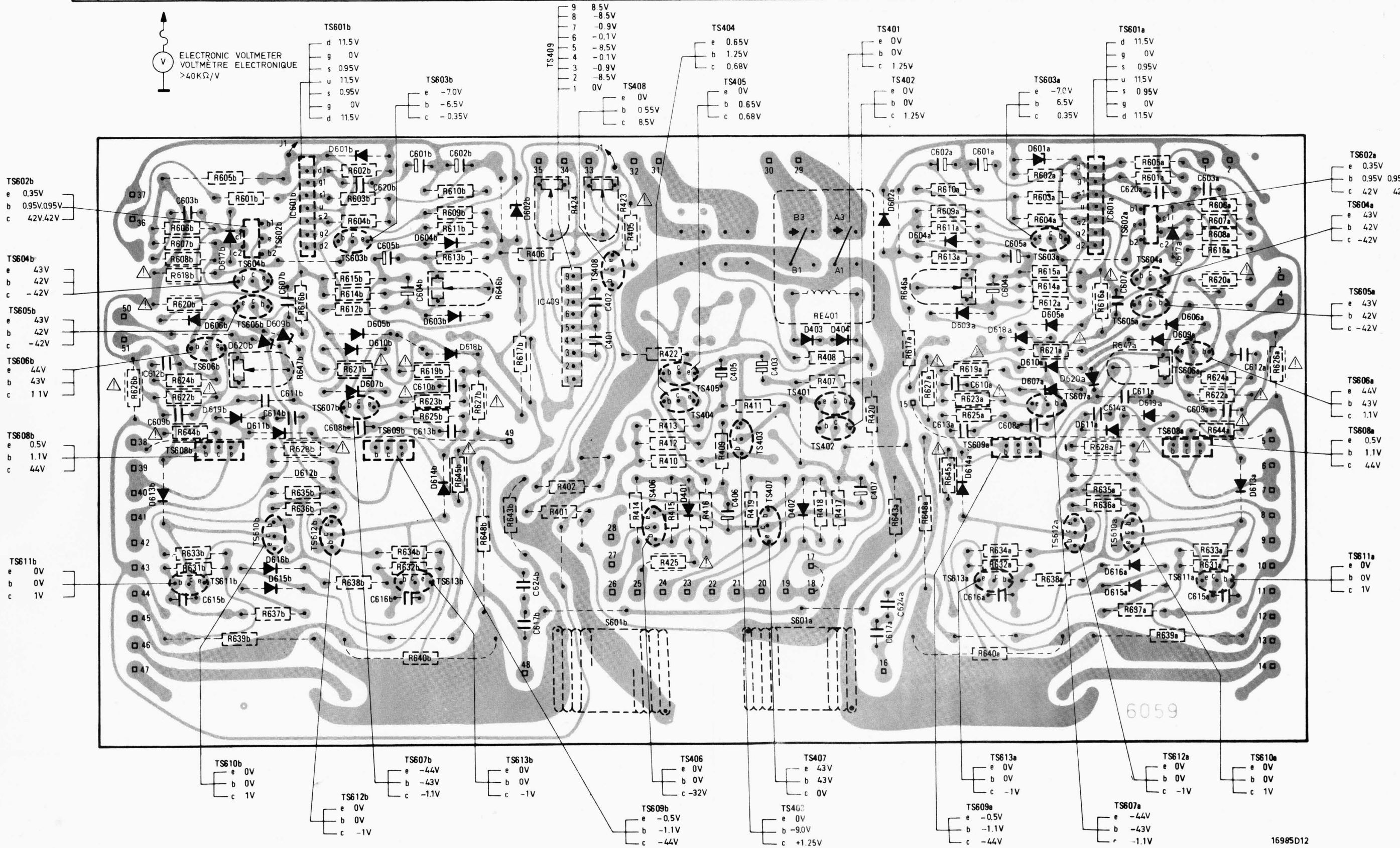
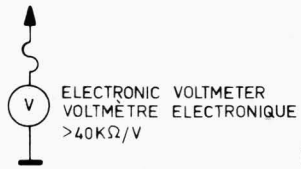


* A \approx 1kHz 0.8V \pm 0.5dB
 B

ADJUST FOR 21.9 VOLTS RMS OUTPUT
 AT 1kHz WITH NO LOAD
 VOLUME MAXIMUM
 AJOUTE POUR 21.9V RMS À LA SORTIE
 1kHz SANS CHARGE
 VOLUME MAXIMUM

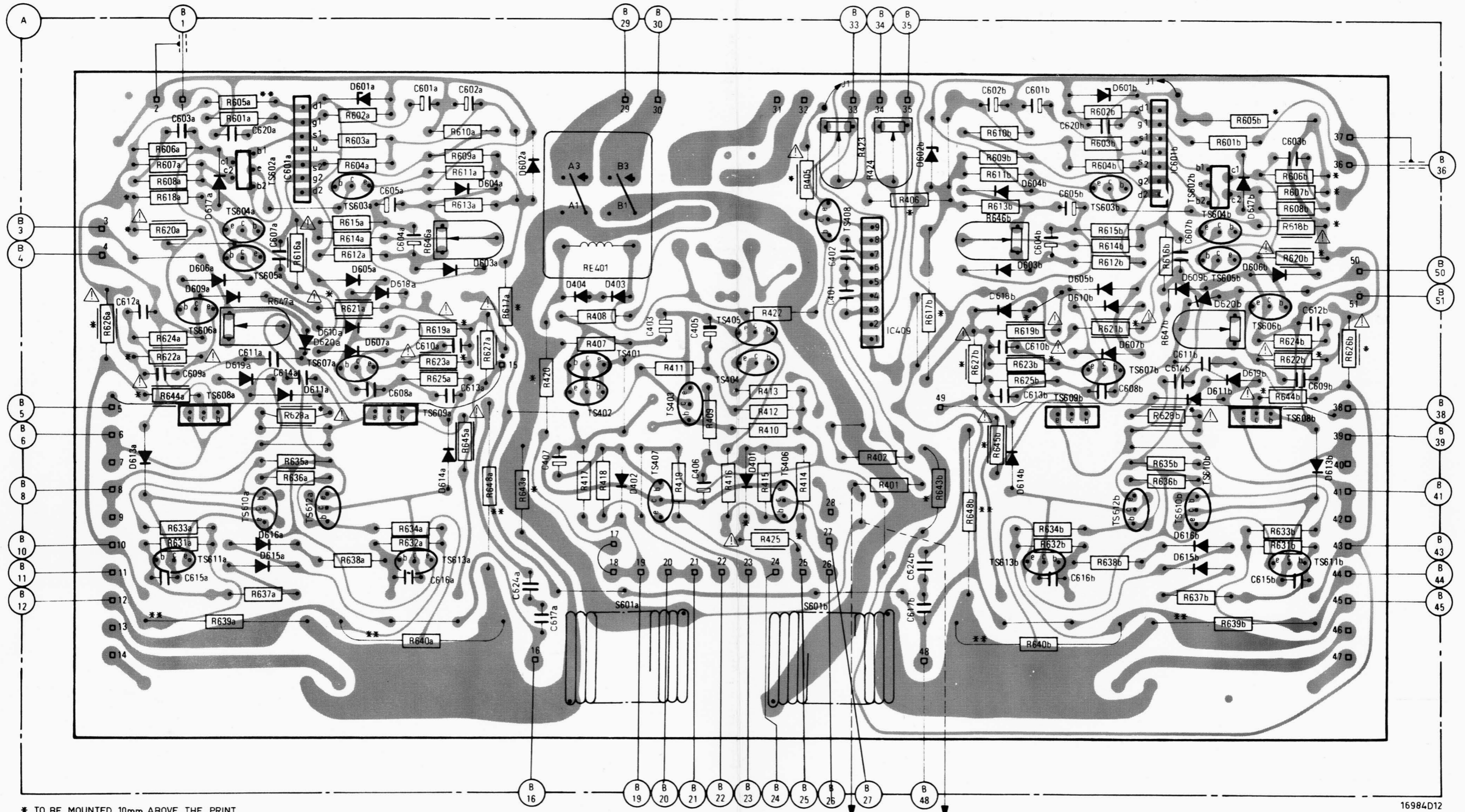
CONN.	1	WHITE
	2	BLANC
	3	YELLOW
	4	JAUNE
	3	GRAY
	4	GRIS

M	D617b, D619b, D620b	D618b	RE401	D618a	D620a, D619a	D617a	M
M	D606b TS602b D609b IC601b TS603b D601b	D604b D602b	TS408	D403 D404	D602a D603a D604a	TS603a D601a IC601a TS604a TS602a D806a	M
M	D613b TS606b TS605b TS604b D611b	D607b D610b D605b D603b	IC409	TS406 TS404 TS405	TS403 D402 TS402 TS401	D614a D607a D610a D605a D611a TS605a D609a TS606a	M
M	TS611b TS608b D615b D616b TS610b TS612b TS607b TS609b TS613b D614b		S601b D401	TS407 S601a		TS613a TS609a TS607a TS612a D615a D616a TS610a TS608a TS611a	M
C	612b 603b	611b 607b	620b 605b 604b 601b	602b 524b	401 402	405 403 624a 602a 601a 604a 605a	C
C	615b 609b	614b	608b 616b 613b 610b	617b		406 407 617a 610a 613a 616a 608a	C
R	618b 606b-608b 605b 601b	616b 615b 602b-604b	613b 609b-611b 646b	406 424 423	405 422	613a 609a-611a 615a 602a-604a 616a 601a 605a 618a 606a-608a	R
R	626b 622b 624b 620b	647b 635b 628b 621b 612b 614b 625b 623b 619b 627b	617b		410 412-415 409 411	407 408 420 617a 627a 625a 623a 619a 646a 621a 612a 614a 636a 635a 628a 647a 622a 624a 620a 626a	R
R	644b 631b 633b	639b 637b 636b 638b	640b 632b 634b 645b 648b 643b	401 402	425 416 419	418 417 643a 648a 645a 640a 632a 634a 638a 637a 639a 631a 633a 644a	R



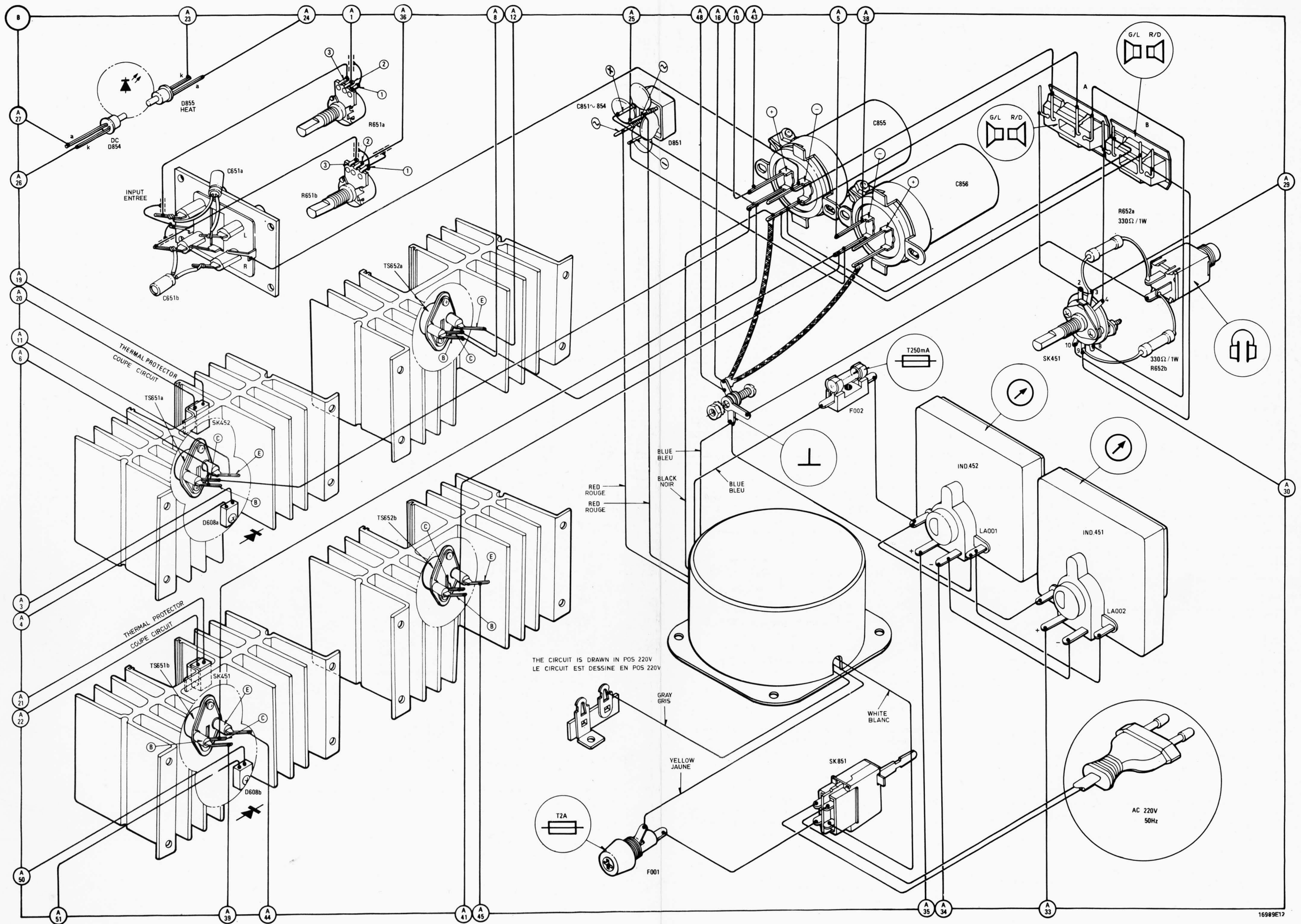
16985D12

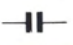

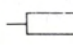



M	D617a, D619a	D620a	D618a	RE401	D618b	D620b, D619b, D617b	M																																
M	D606a	TS802a	TS804a	IC601a	D601a	TS803a	D604a	D603a	D602a	D404	D403	TS408	D602b	D604b	D601b	TS603b	IC601b	D609b	TS602b	D606b	M																		
M	D613a	TS806a	D609a	TS805a	D611a	D605a	D610a	D607a	D614a	TS401	TS402	D402	TS403	TS405	TS404	TS406	IC409	D603b	D605b	D610b	D607b	D611b	TS604b	TS605b	TS606b	D613b	M												
M	TS611a	TS608a	TS610a	D616a	D615a	TS612a	TS607a	TS609a	TS613a	S601a	TS407	D401	S601b	D614b	TS613b	TS609b	TS607b	TS612b	TS610b	D616b	D615b	TS608b	TS611b	M															
C	612a	603a	620a	607a	605a	604a	601a	602a	624a	403	405	402	401	624b	602b	601b	604b	605b	620b	607b	611b	603b	612b	C															
C	609a	615a	611a	614a	608a	616a	613a	610a	617a	407	406	617b	610b	613b	616b	608b	614b	609b	615b	C																			
R	606a - 608a	618a	605a	601a	616a	602a - 604a	615a	646a	609a - 611a	613a	422	405	423	424	406	646b	609b	611b	613b	602b	604b	615b	616b	601b	605b	606b	608b	618b	R										
R	626a	620a	624a	622a	647a	628a	635a	636a	614a	612a	621a	619a	623a	625a	627a	617a	420	408	407	411	409	412 - 415	410	617b	627b	619b	623b	625b	614b	612b	621b	628b	635b	647b	620b	624b	622b	626b	R
R	644a	633a	631a	639a	637a	638a	634a	632a	540a	645a	648a	643a	417	418	419	416	425	401 - 404	643b	648b	645b	634b	632b	640b	638b	636b	637b	639b	633b	631b	644b	R							



* TO BE MOUNTED 10mm ABOVE THE PRINT
 MONTER 10mm AU DESSUS DE LA PLATINE

** TO BE MOUNTED 15mm ABOVE THE PRINT
 MONTER 15mm AU DESSUS DE LA PLATINE



					
401-402	1800 pF	5322 121 54044	601a,b	RD12E=BZX79B12	4822 130 34197
403	47 μ F - 16 V	4822 124 20894	602a,b	RD20E=BZX79B20	4822 130 34499
607a,b	5 pF	4822 122 31299	603a,b÷605a,b	1S2075	4822 130 31026
608a,b	3 pF	4822 122 31303	606a,b-607a,b	1S2471	4822 130 31135
612a,b } 613a,b }	1000 pF	4822 122 31269	608a,b	STV-3H	4822 209 80477
614a,b	0.015 μ F	4822 122 31272	609a,b-610a,b	KB-262	4822 130 31095
651a,b	2.2 μ F - 50 V	4822 124 20871	611a,b	1S2075	4822 130 31026
851÷854	0.01 μ F	5322 122 50046	613a,b-614a,b	1S2075	4822 130 31026
855-856	10.000 μ F - 56 V	4822 124 70318	618a,b	KB265	4822 130 31116
			619a,b	KB362	4822 130 31142
			620a,b	KB169	4822 130 31138
			851	S5VB-20	4822 130 30984
			854-855	GD-4-203SRD	4822 130 31098
					
401-402	20 K - 1/4 W	5322 116 54642	401÷404	2SC1815Y	4822 130 41306
405	200 Ω - 1/4 W	4822 111 20342	405	2SD438	4822 130 41292
412	750 K - 1/4 W	5322 116 50923	406-407	2SA1015Y	4822 130 41298
415	300 K - 1/4 W	4822 111 30482	408	2SC1815Y	4822 130 41306
420	470 Ω - 2 W	4822 116 60068	620a,b	2SC1583	4822 130 41302
423-424	100 Ω	4822 100 10253	603a,b	2SC1815Y	4822 130 41306
605b	1.2 K - 2 W	4822 116 60067	604a,b-605a,b	2SA1017	4822 130 41332
617b	820 Ω - 2 W	4822 116 60069	606a,b	2SA1019F	4822 130 41333
633a,b } 634a,b }	750 Ω - 1/4 W	4822 111 30477	607a,b	2SC2375	4822 130 41335
635a,b } 636a,b }	200 Ω - 1/4 W	4822 111 20343	608a,b	2SD600=BD139	4822 130 40823*
637a,b } 638a,b }	11 K - 1/4 W	5322 116 54388	609a,b	2SB631E=BD140	4822 130 40824*
639a,b } 640a,b }	0.39 Ω - 5 W	4822 111 70123	610a,b-611a,b	2SC1815Y	4822 130 41306
646a,b	1 K	4822 100 10215	612a,b-613a,b	2SA1015Y	4822 130 41298
647a,b	300 Ω	4822 100 10258	651a,b	2SD674A	4822 130 41336
648a,b	10 Ω - 3 W	4822 116 51205	652a,b	2SB654A	4822 130 41334
651a,b	50 K Ω	4822 100 10257	-IC-		
			409	TA7318p-2	4822 209 80478
601a,b	0.9 μ H	4822 157 40155	601a,b	μ PA63H	4822 130 41295
			-Miscellaneous - Divers-		
401	1SR34-200	4822 130 50316	SK	Thermal switch	4822 273 10079
402÷404	1S2076	5322 130 34792			

* Watch the connection of E, B, C
Voir les connexions de E, B, C

(GB)

Safety regulations require that the set be restored to its original condition and that parts which are identical with those specified, be used.

(NL)

Veiligheidsbepalingen vereisen, dat het apparaat bij reparatie in zijn oorspronkelijke toestand wordt teruggebracht en dat onderdelen, identiek aan de gespecificeerde, worden toegepast.

(F)

Les normes de sécurité exigent que l'appareil soit remis à l'état d'origine et que soient utilisées les pièces de rechange identiques à celles spécifiées.

(D)

Bei jeder Reparatur sind die geltenden Sicherheitsvorschriften zu beachten. Der Originalzustand des Geräts darf nicht verändert werden; für Reparaturen sind Original-Ersatzteile zu verwenden.

(I)

Le norme di sicurezza esigono che l'apparecchio venga rimesso nelle condizioni originali e che siano utilizzati i pezzi di ricambio identici a quelli specificati.

(S)

Säkerhetsbestämmelserna kräver att varje reparation skall utföras korrekt med hänsyn till ursprunglig placering av komponenter, ledningar etc. och med användning av föreskrivna reservdelar.

(DK)

Myndighedernes sikkerheds- og radiostøjbestemmelser kræver, at enhver reparation skal udføres korrekt m.h.t. overholdelse af originalplacering og montering af komponenter, ledningsbundter, etc. og ved anvendelse af de foreskrevne reservedele.

(N)

Sikkerhetsbestemmelser kreves at apparatet blir gjenopprettet til original utførelse og at deler som er identiske med de som er spesifisert, blir benyttet.

(SF)

Korjatessa laitetta on turvallisuusyistä ehdottomasti enetetävä oikein ja käytettävä tehtaan määräämiä alkuperäisvaraosia.

Service mededeling

PHILIPS NEDERLAND B.V. - EINDHOVEN
TECHNISCHE SERVICE

Ref. 278 PH

Type 22 AH 370

Datum maart 1980

Vanaf stempeling FF 009 211 30041 zijn de volgende wijzigingen aangebracht.

Toegevoegd:

- . C621 a, b keramische condensator 82 pF $\Delta\Delta$ V. C621 a(b) is gemonteerd tussen de collector van TS 606 a(b) en +2 (+4).
- . R649 a, b koolweerstand 330 ohm \square . R649 a(b) is parallel gemonteerd aan C614 a(b).

Gewijzigd:

- . R617 b metaalweerstand 820 ohm, in een metaalweerstand van 680 ohm - 4822 116 60061.
- . R605b metaalweerstand 1,2 kohm, in metaalweerstand van 820 ohm - 4822 116 60069.
- . R611 a, b koolweerstand 15 kohm, in een koolweerstand van 12 kohm. \square
- . C406 elco 1 μ F, in elco 0,47 μ F oh.
- . C403 elco Bi-polair 47 μ F in elco Bi-polair 100 μ F - 16 V, 4822 124 20961.
- . C602 b elco 1 μ F, in elco 33 μ F - 25 V og.
- . TS 608 a, b - 2 SD 600, in 2 SD 600 K - 4822 130 41141
- . TS 609 a, b - 2 SB 631, in 2 SB 631K - 4822 130 41136
- . TS 405 - 2 SD 438E, in 2 SD 483 E/F - 4822 130 41139
- . D608b - STV - 3H, in STV-3H-G; 4822 209 80696

A80-204



PHILIPS