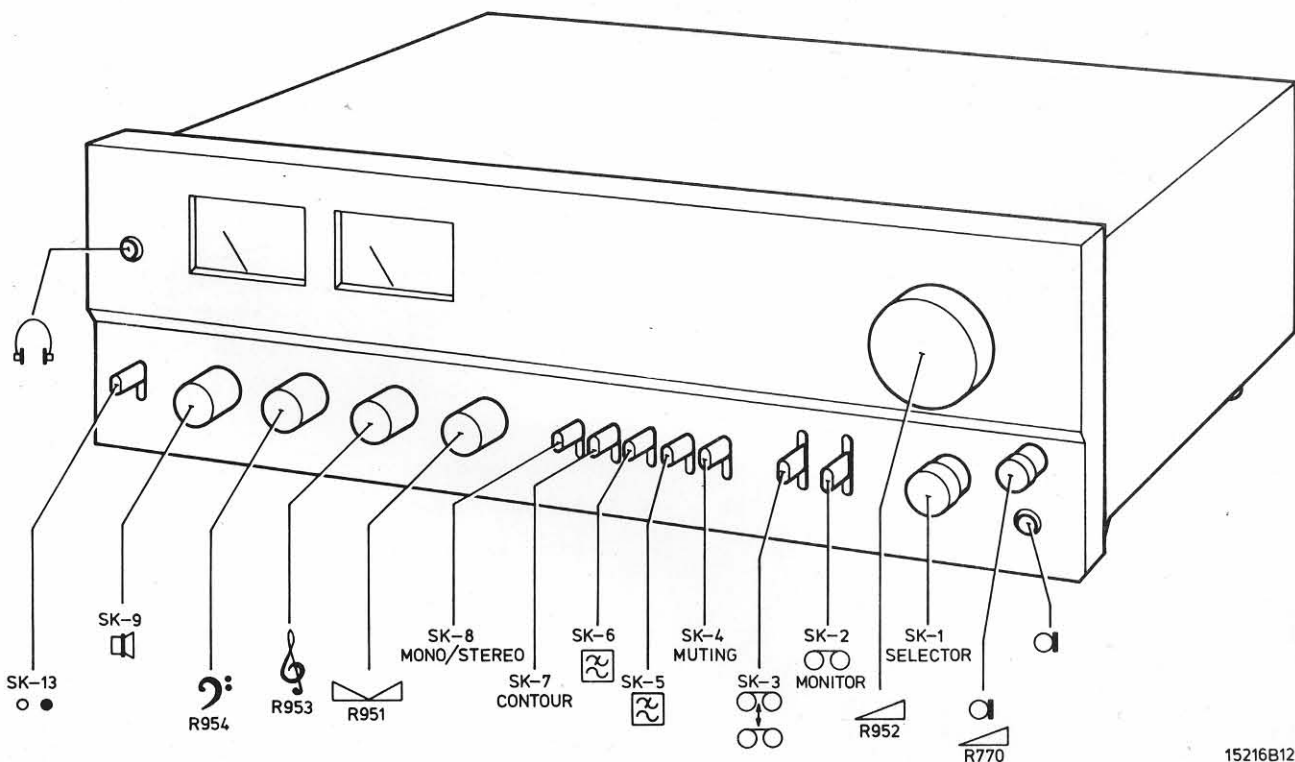


Service  
Service  
Service

This document was downloaded from  
[www.mfbfreaks.com](http://www.mfbfreaks.com)

Collecting vintage Philips Audio and more!

# Service Manual



15216B12



**GB**

- Power output : 2x65 W (4  $\Omega$ )  $d \leq 0,3 \%$
- Power bandwidth  $d \leq 0,3\%$  : 7-50.000 Hz
- Harmonic distortion 50 W : 0.06 %
- Intermodulation distortion  
30 W (60-7000 Hz 4:1) : 0.05 %
- Frequency response : 20-20.000 Hz +0.5-1.5 dB
- Input sensitivity
  - Phono : 2 mV/47 k $\Omega$
  - Micro : 2 mV/47 k $\Omega$
  - Aux : 150 mV/50 k $\Omega$
  - Tape a,b : 150 mV/50 k $\Omega$
- Stereo separation : 55 dB - 1 kHz  
: 45 dB - 10 kHz
- Signal to noise ratio
  - Phono : 65 dB
  - Aux : 85 dB
- Contour control : +10 dB - 1000 Hz  
: +5 dB - 10 kHz
- Bass control :  $\pm 10$  dB - 100 Hz
- Treble control :  $\pm 12$  dB - 10 kHz
- Low filter : -6 dB/octave - 70 Hz
- High filter : -6 dB/octave - 10 kHz
- Audio muting : -20 dB
- Output impedance
  - Loudspeakers : 4-16  $\Omega$
  - Headphone : 8  $\Omega$

**F**

- Puissance de sortie : 2x65 W (4  $\Omega$ )  $d \leq 0,3 \%$
- Largeur de bande  $d \leq 0,3 \%$  : 7-50.000 Hz
- Distorsion harmonique 50W : 0.06 %
- Distorsion intermodulatoire  
30 W (60-7000 Hz 4:1) : 0.05 %
- Gamme de fréquence : 20-20.000 Hz +0.5-1.5 dB
- Sensibilités d'entrée
  - P.U. : 2 mV/47 k $\Omega$
  - Micro : 2 mV/47 k $\Omega$
  - Aux : 150 mV/50 k $\Omega$
  - Tape a,b : 150 mV/50 k $\Omega$
- Séparation stéréo : 55 dB - 1 kHz  
: 45 dB - 10 kHz
- Rapport signal/bruit
  - P.U. : 65 dB
  - Aux : 85 dB

**NL**

- Uitgangsvermogen : 2x65 W (4  $\Omega$ )  $d \leq 0,3 \%$
- Vermogensbandbreedte  
 $d \leq 0,3 \%$  : 7-50.000 Hz
- Harmonische vervorming  
50 W : 0.06 %
- Intermodulatie vervorming  
30 W (60-7000 Hz 4:1) : 0.05 %
- Frequentiebereik : 20-20.000 Hz +0.5-1.5 dB
- Ingangsgevoeligheden
  - P.U. : 2 mV/47 k $\Omega$
  - Micro : 2 mV/47 k $\Omega$
  - Aux : 150 mV/50 k $\Omega$
  - Tape a,b : 150 mV/50 k $\Omega$
- Stereoscheiding : 55 dB - 1 kHz  
: 45 dB - 10 kHz
- Signaal-ruisverhouding
  - P.U. : 65 dB
  - Aux : 85 dB
- Contourregeling (-30 dB) : +10 dB - 1000 Hz  
: +5 dB - 10 kHz
- Lage toonregeling :  $\pm 10$  dB - 100 Hz
- Hoge toonregeling :  $\pm 12$  dB - 10 kHz
- Laag filter : -6 dB/octave - 70 Hz
- Hoog filter : -6 dB/octave - 10 kHz
- Audio muting : -20 dB
- Uitgangsimpedantie
  - Luidsprekers : 4-16  $\Omega$
  - Koptelefoon : 8  $\Omega$

- Réglage de correction  
physiologique : +10 dB - 1000 Hz  
: +5 dB - 10 kHz
- Réglage des basses :  $\pm 10$  dB - 100 Hz
- Réglage des aigus :  $\pm 12$  dB - 10 kHz
- Filtre bas : -6 dB/octave - 70 Hz
- Filtre haut : -6 dB/octave - 10 kHz
- Silencieux audio : -20 dB
- Impédance de sortie
  - Haut-parleur : 4-16  $\Omega$
  - Casque d'écoute : 8  $\Omega$

**D**

- Ausgangsleistung : 2x65 W (4 Ω)  $d \leq 0,3 \%$
- Leistungsbandbreite  
   $d \leq 0.3 \%$  : 7-50.000 Hz
- Harmonische Verzerrung  
  50 W : 0.06 %
- Intermodulationsverzerrung  
  30 W (60-7000 Hz 4:1) : 0.05 %
- Frequenzbereich : 20-20.000 Hz +0.5-1.5 dB
- Eingangsempfindlichkeiten
  - P.U. : 2 mV/47 kΩ
  - Micro : 2 mV/47 kΩ
  - Aux : 150 mV/50 kΩ
  - Tape a,b : 150 mV/50 kΩ
- Stereotrennung : 55 dB - 1 kHz  
                  : 45 dB - 10 kHz
- Signal/Rausch-Verhältnis
  - P.U. : 65 dB
  - Aux : 85 dB
- Contourregelung : +10 dB - 1000 Hz  
                      : +5 dB - 10 kHz
- Tiefenregelung :  $\pm 10$  dB - 100 Hz
- Höhenregelung :  $\pm 12$  dB - 10 kHz
- Tiefpass : -6 dB/octave - 70 Hz
- Hochpass : -6 dB/octave - 10 kHz
- Audio-Stummabstimmung : -20 dB
- Ausgangsimpedanz
  - Lautsprecher : 4-16 Ω
  - Kopfhörer : 8 Ω

**I**

- Potenza di uscita  
  intens. effic. : 2x65 W (4 Ω)  $d \leq 0,3 \%$
- Larghezza di banda, potenza  
   $d \leq 0.3 \%$  : 7-50.000 Hz
- Distorzione armonica 50 W : 0.06 %
- Distorzione di intermodulazione  
  30 W (60-7000 Hz 4:1) : 0.05 %
- Gamma di frequenza : 20-20.000 Hz +0.5-1.5 dB
- Sensibilità d'ingresso
  - P.U. : 2 mV/47 kΩ
  - Micro : 2 mV/47 kΩ
  - Aux : 150 mV/50 kΩ
  - Tape a,b : 150 mV/50 kΩ
- Separazione stereofonica : 55 dB - 1 kHz  
                                  : 45 dB - 10 kHz
- Rapporto segnale/disturbo
  - P.U. : 65 dB
  - Aux : 85 dB
- Regolazione di "contour" : +10 dB - 1000 Hz  
                                  : +5 dB - 10 kHz
- Regolazione dei bassi :  $\pm 10$  dB - 100 Hz
- Regolazione degli acuti :  $\pm 12$  dB - 10 kHz
- Filtro basso : -6 dB/octave - 70 Hz
- Filtro alto : -6 dB/octave - 10 kHz
- Silenzioso audio : -20 dB
- Impedenza d'uscita
  - Altoparlante : 4-16 Ω
  - Cuffia : 8 Ω

**S**

- Uteffekt : 2x65 W (4 Ω)  $d \leq 0,3 \%$
- Effektbandbredd  $d \leq 0.3 \%$  : 7-50.000 Hz
- Harmonisk distorsion 50 W : 0.06 %
- Intermodulation 30 W  
  (60-7000 Hz 4:1) : 0.05 %
- Frekvensomfång : 20-20.000 Hz +0.5-1.5 dB
- Ingång
  - P.U. : 2 mV/47 kΩ
  - Micro : 2 mV/47 kΩ
  - Aux. : 150 mV/50 kΩ
  - Tape a,b : 150 mV/50 kΩ
- Kanalseparation : 55 dB - 1 kHz  
                      : 45 dB - 10 kHz
- Signal/brus-förhållande
  - P.U. : 65 dB
  - Aux : 85 dB

- Contour control : +10 dB - 1000 Hz  
                      : +5 dB - 10 kHz
- Basskontroll :  $\pm 10$  dB - 100 Hz
- Diskantkontroll :  $\pm 12$  dB - 10 kHz
- Low filter : -6 dB/octave - 70 Hz
- High filter : -6 dB/octave - 10 kHz
- Audio muting : -20 dB
- Impedans
  - Högtalare : 4-16 Ω
  - Hörtelefon : 8 Ω

**DK**

- Udgangseffekt : 2x65 W (4 Ω) d ≤ 0,3 %
- Frekvensområde d ≤ 0,3 % : 7-50.000 Hz
- Harmonisk forvrænging 50W: 0,06 %
- Intermodulationsforvrænging  
30 W (60-7000 Hz 4:1) : 0,05 %
- Båndbredde : 20-20.000 Hz +0,5-1,5 dB
- Indgangsfølsomheden
  - P.U. : 2 mV/47 kΩ
  - Micro : 2 mV/47 kΩ
  - Aux. : 150 mV/50 kΩ
  - Tape a,b : 150 mV/50 kΩ
- Stereo separation : 55 dB - 1 kHz  
: 45 dB - 10 kHz
- Signal/støjforhold
  - P.U. : 65 dB
  - Aux. : 85 dB
- Contour control : +10 dB - 1000 Hz  
: +5 dB - 10 kHz
- Basskontroll : ± 10 dB - 100 Hz
- Diskantkontrol : ± 12 dB - 10 kHz
- Low filter : -6 dB/octave - 70 Hz
- High filter : -6 dB/octave - 10 kHz
- Audio muting : -20 dB
- Udgangsimpedans
  - Højtaler : 4-16 Ω
  - Hovedtelefoner : 8 Ω

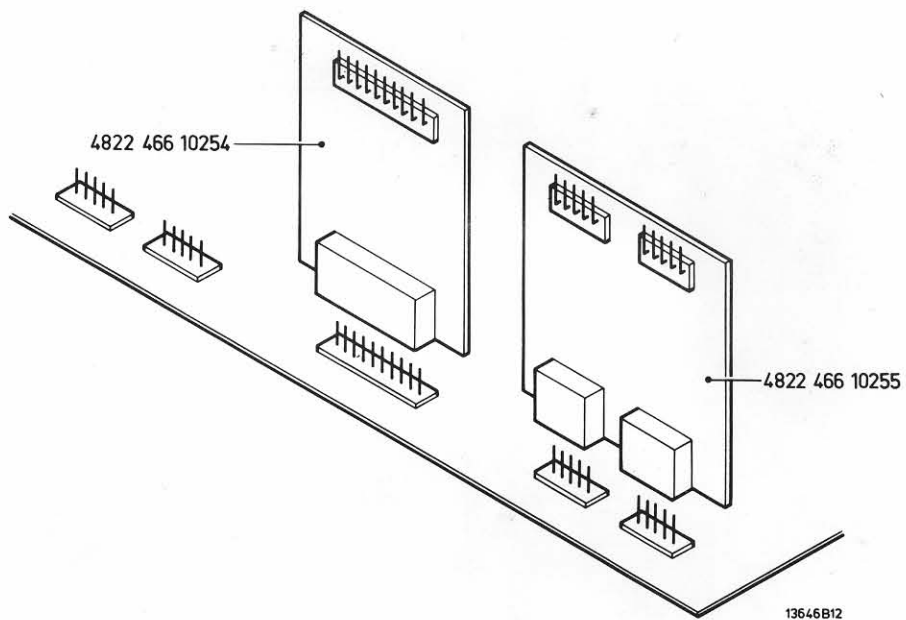
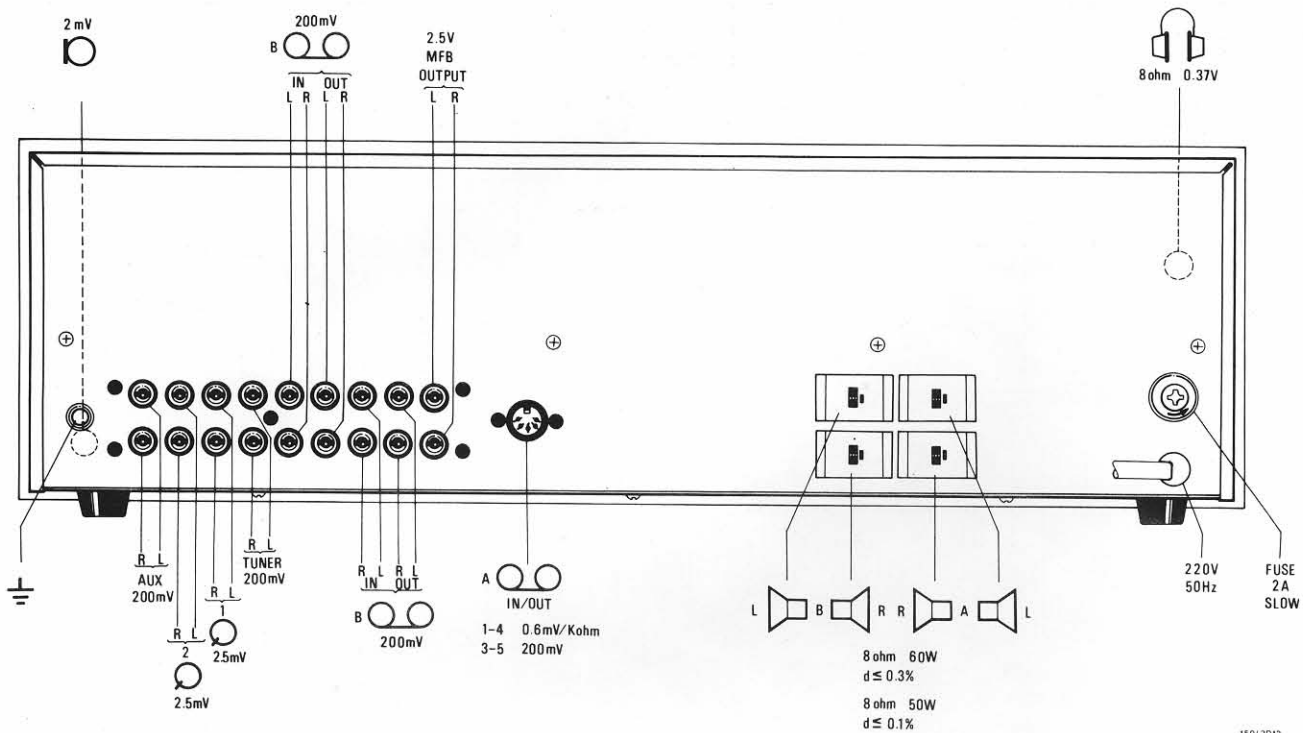
**N**

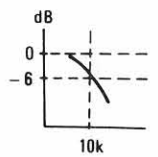
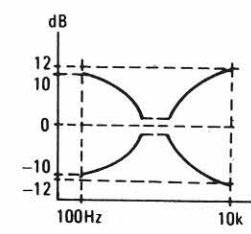
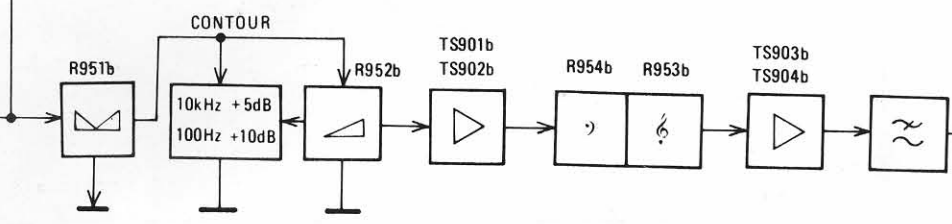
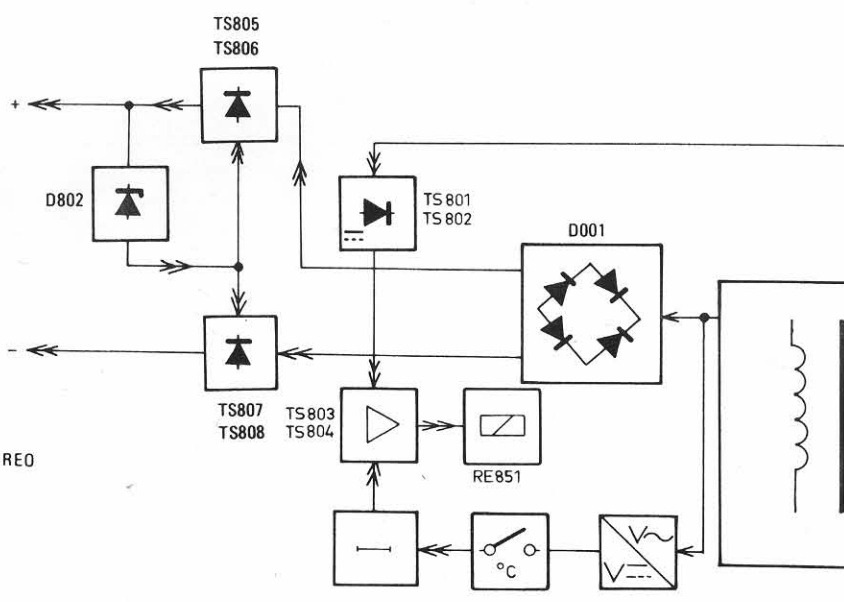
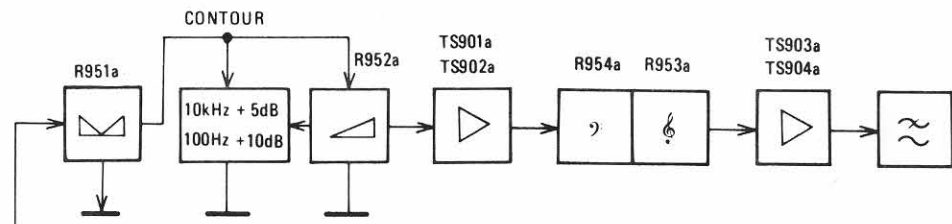
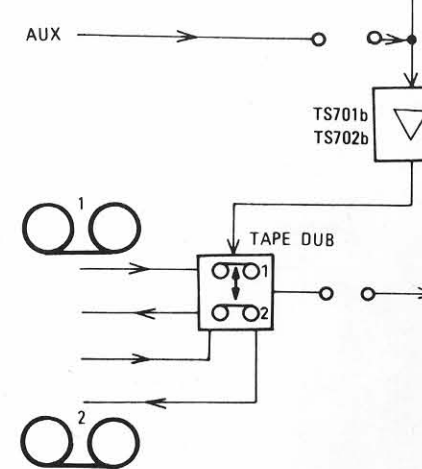
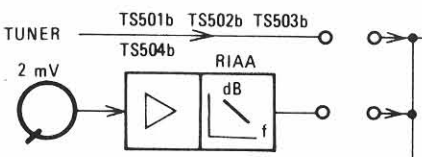
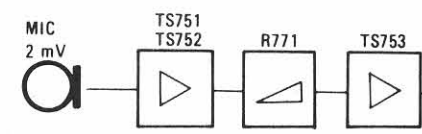
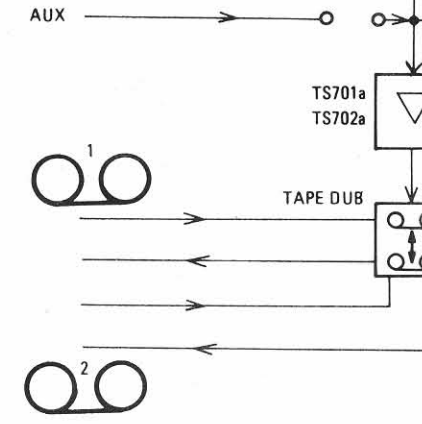
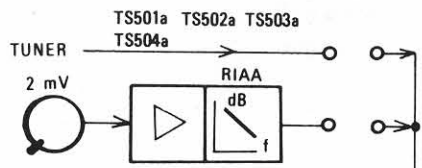
- Utgangseffekt : 2x65 W (4 Ω) d ≤ 0,3 %
- Effektbåndbredde d ≤ 0,3% : 7-50.000 Hz
- Harmonisk forvrænging  
50 W : 0,06 %
- Intermodul. forvrænging  
30 W (60-7000 Hz 4:1) : 0,05 %
- Frekvensområde : 20-20.000 Hz +0,5-1,5 dB
- Inngangsfølsomhet
  - P.U. : 2 mV/47 kΩ
  - Micro : 2 mV/47 kΩ
  - Aux. : 150 mV/50 kΩ
  - Tape a,b : 150 mV/50 kΩ
- Stereoseparasjon : 55 dB - 1 kHz  
: 45 dB - 10 kHz
- Signal/støyforhold
  - P.U. : 65 dB
  - Aux. : 85 dB
- Konturkontroll : +10 dB - 1000 Hz  
: +5 dB - 10 kHz
- Basskontroll : ± 10 dB - 100 Hz
- Diskantkontroll : ± 12 dB - 10 kHz
- Lav-filter : -6 dB/octave - 70 Hz
- Høy-filter : -6 dB/octave - 10 kHz
- Audiomuting : -20 dB
- Utgangsimpedans
  - Høytaler : 4-16 Ω
  - Hodetelefoner : 8 Ω

**SF**

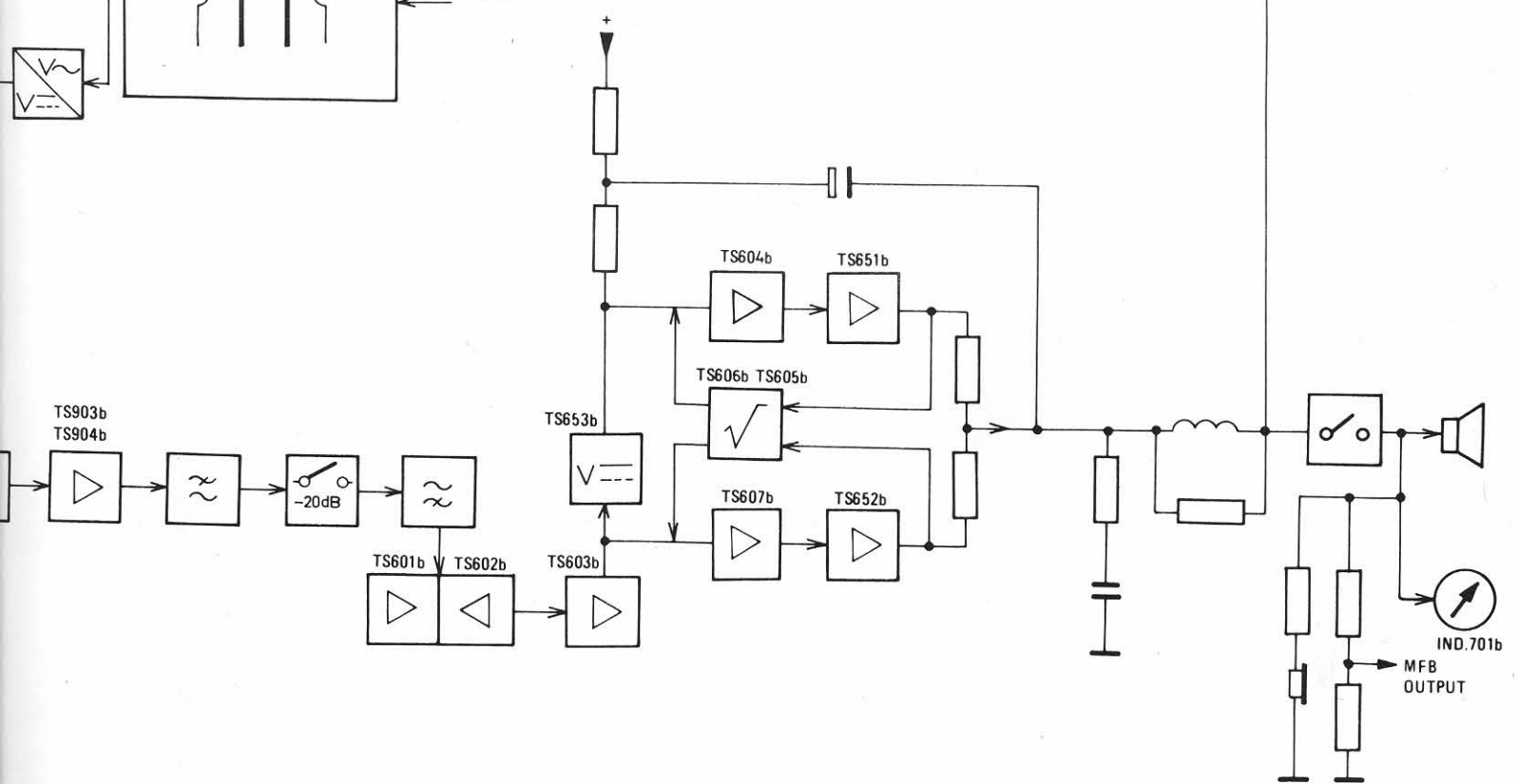
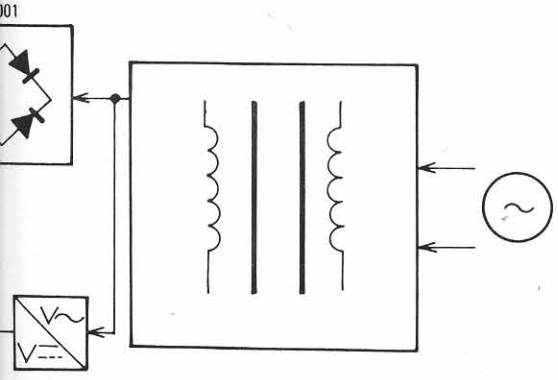
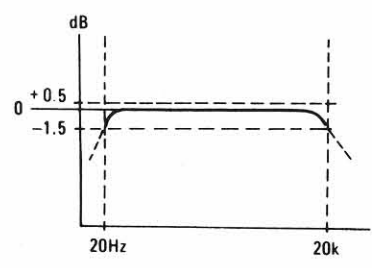
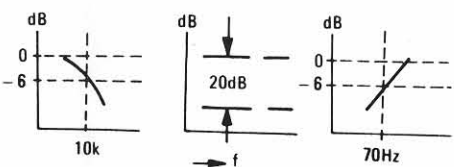
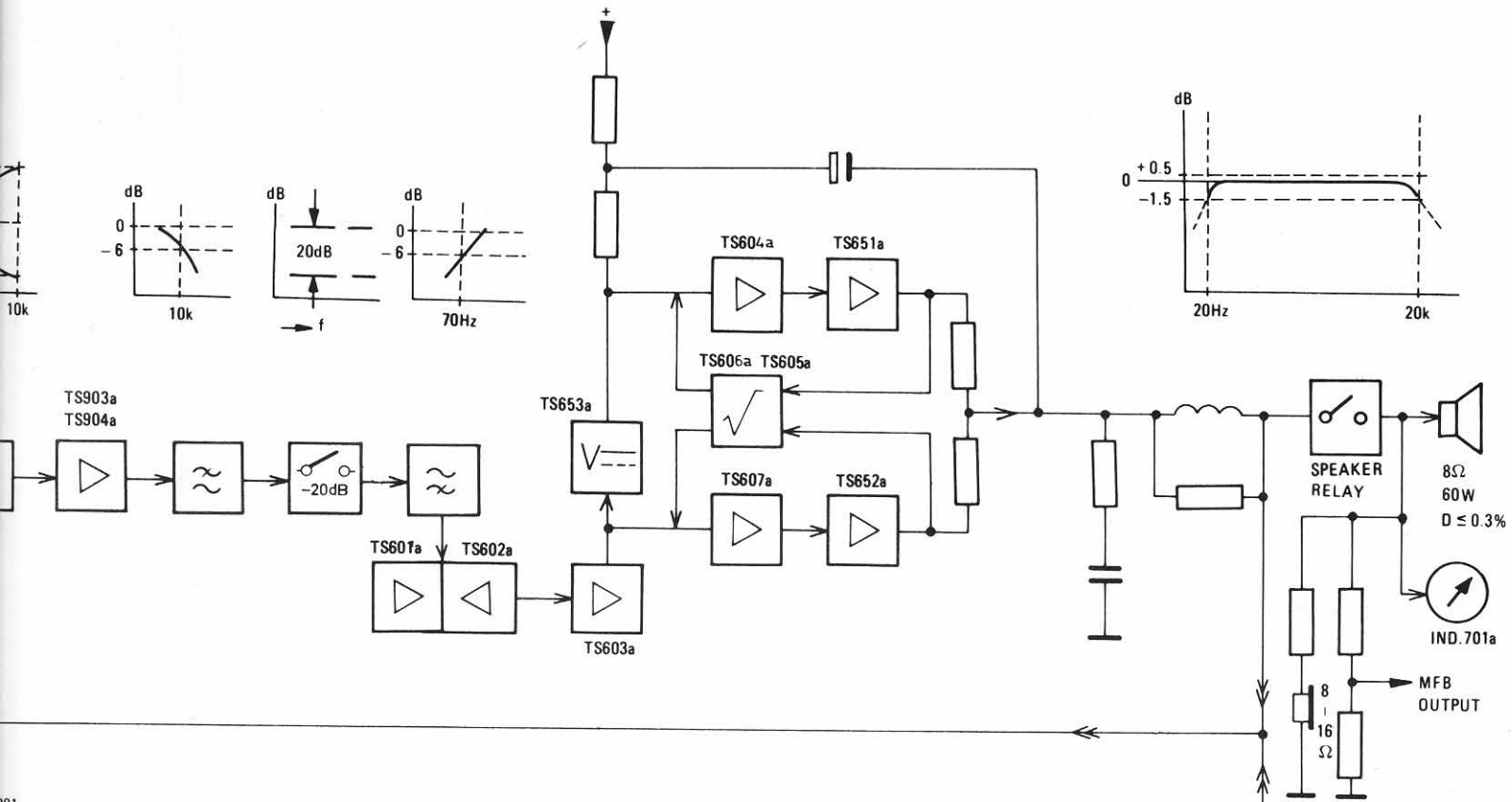
- Lähtöteho : 2x65 W (4 Ω) d ≤ 0,3 %
- Tehokaistaleveys d ≤ 0,3 % : 7-50.000 Hz
- Harmoninen särö 50 W : 0,06 %
- Keskeismodulaatiosärö  
30 W (60-7000 Hz 4:1) : 0,05 %
- Toistoalue : 20-20.000 Hz +0,5-1,5 dB
- Tuloherkkyydet
  - P.U. : 2 mV/47 kΩ
  - Micro : 2 mV/47 kΩ
  - Aux : 150 mV/50 kΩ
  - Tape a,b : 150 mV/50 kΩ
- Stereoerotus : 55 dB - 1 kHz  
: 45 dB - 10 kHz
- Signaalikohinasuhde
  - P.U. : 65 dB
  - Aux. : 85 dB

- Fysiologian säädin : +10 dB - 1000 Hz  
: +5 dB - 10 kHz
- Bassosäätö : ± 10 dB - 100 Hz
- Diskantlissäätö : ± 12 dB - 10 kHz
- Matalien suodatin : -6 dB/octave - 70 Hz
- Korkeiden suodatin : -6 dB/octave - 10 kHz
- Äänen mykistys (muting) : -20 dB
- Lähtöimpedanssi
  - Kaiutin : 4-16 Ω
  - Kuulokkeet : 8 Ω

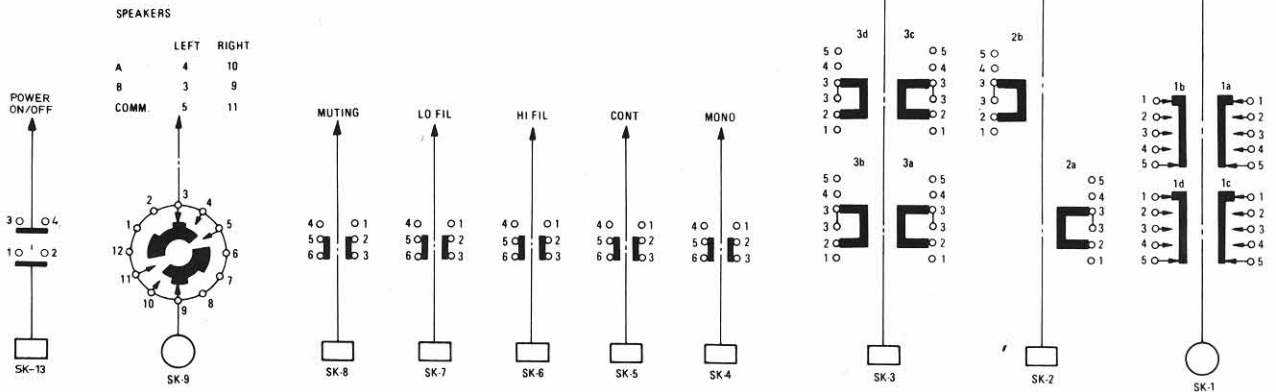




MONO/STEREO



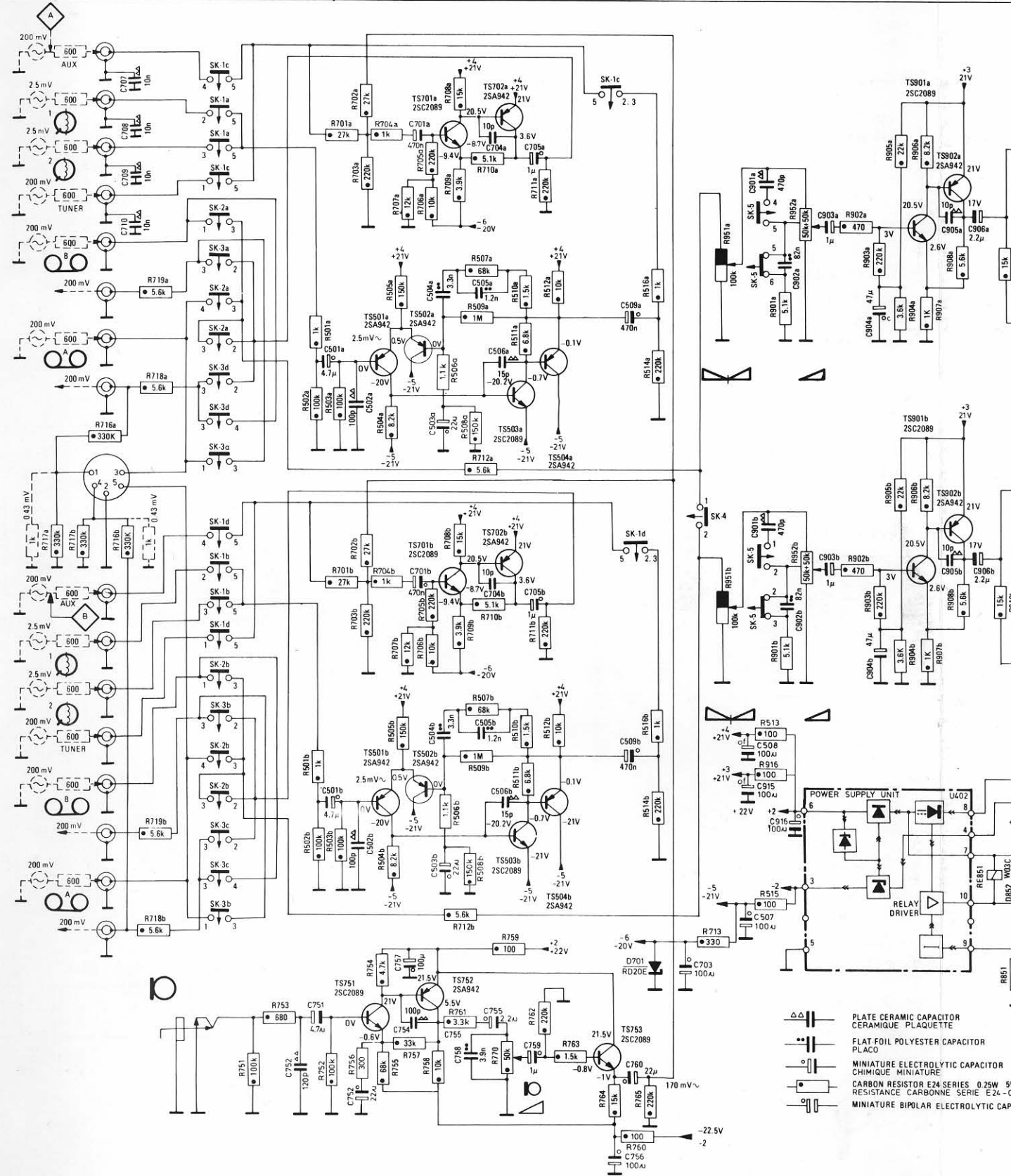
SK...	Input selector Speaker selector	Signal to	Trimming point	Adjust	Unit	Indication
Aux. Speakers off	No signal		Volume min.	R631 R-ch + L-ch	U401	◇1 : 14 mV ± 2 mV ◇2 : 14 mV ± 2 mV
Aux. Speakers A	150 mV~	◇A ◇B		R952 (Volume)		◇3 : 12 V~ ◇4 : 12 V~
				R780a		IND 701a: 0 dB
				R780b		IND 701b: 0 dB



15041C12



M		SK-1 SK-2 SK-3	TS501a TS502a TS701a TS702a	TS503a TS504a	D701	SK-4	SK-5	TS901a TS902a
M			TS501b TS502b TS701b TS702b	TS503b TS504b				TS901b TS902b
M			TS751	TS752				RE851 D
C	707-710		501a 502a 508 701a	503a-506a 507 703 704a 705a			509a	507 508 901a-903b 916 915 904a-906a
C			501b 502b 701b	503b-506b 704b 705b		703	509b	915 901b-903a 904b-906b
C			751-753	754-758			756 760	
R	716a 719a 718a		501a-505a 701a-707a 708a-712a 506a 512a 713				513 515 516a 514a	951a 513 515 901a 952a 916 902a-908a
R	717a 717b 716b 719b 718b		501b-505b 701b-707b 708b-712b 506b 512b				516b 514b	951b 901b 952b 902b-908b
R			751 753	754-758	759 763 770		764 765 760	



- PLATE CERAMIC CAPACITOR  
CERAMIQUE PLAQUETTE
- FLAT FOIL POLYESTER CAPACITOR  
PLACO
- MINIATURE ELECTROLYTIC CAPACITOR  
CHIMIQUE MINIATURE
- CARBON RESISTOR E24 SERIES 0.25W 5%  
RESISTANCE CARBONNE SERIE E24-C
- MINIATURE BIPOLAR ELECTROLYTIC CAPACITOR

TS901a TS902a		TS903a TS904a		SK-6	SK-8	SK-7	TS651a - TS653a		S651a
TS901b TS902b		TS903b TS904b		SK-13		TS651b - TS653b		S651b	
RE851 D852		D851 D855	D001	LA001 LA002	F006 F001 F003	SK-9		D781a IND.701a D781b IND.701b	
915	904a - 906a	907a - 910a		911a - 913a		914a		651a	
	904b - 906b	907b - 910b		911b - 913b		914b		651b	
005 851		001 - 004		006					
902a - 908a		910a - 913a	953a 954a	914a 915a	917a - 920a	921a - 924a		653a	651a 652a
902b - 908b		910b - 913b	953b 954b	914b 915b	917b - 920b	921b - 924b		653b	651b 651b
851				681b 682b 681a 682a		001b		001a 781a 783a 780a 781b 783b 780b	

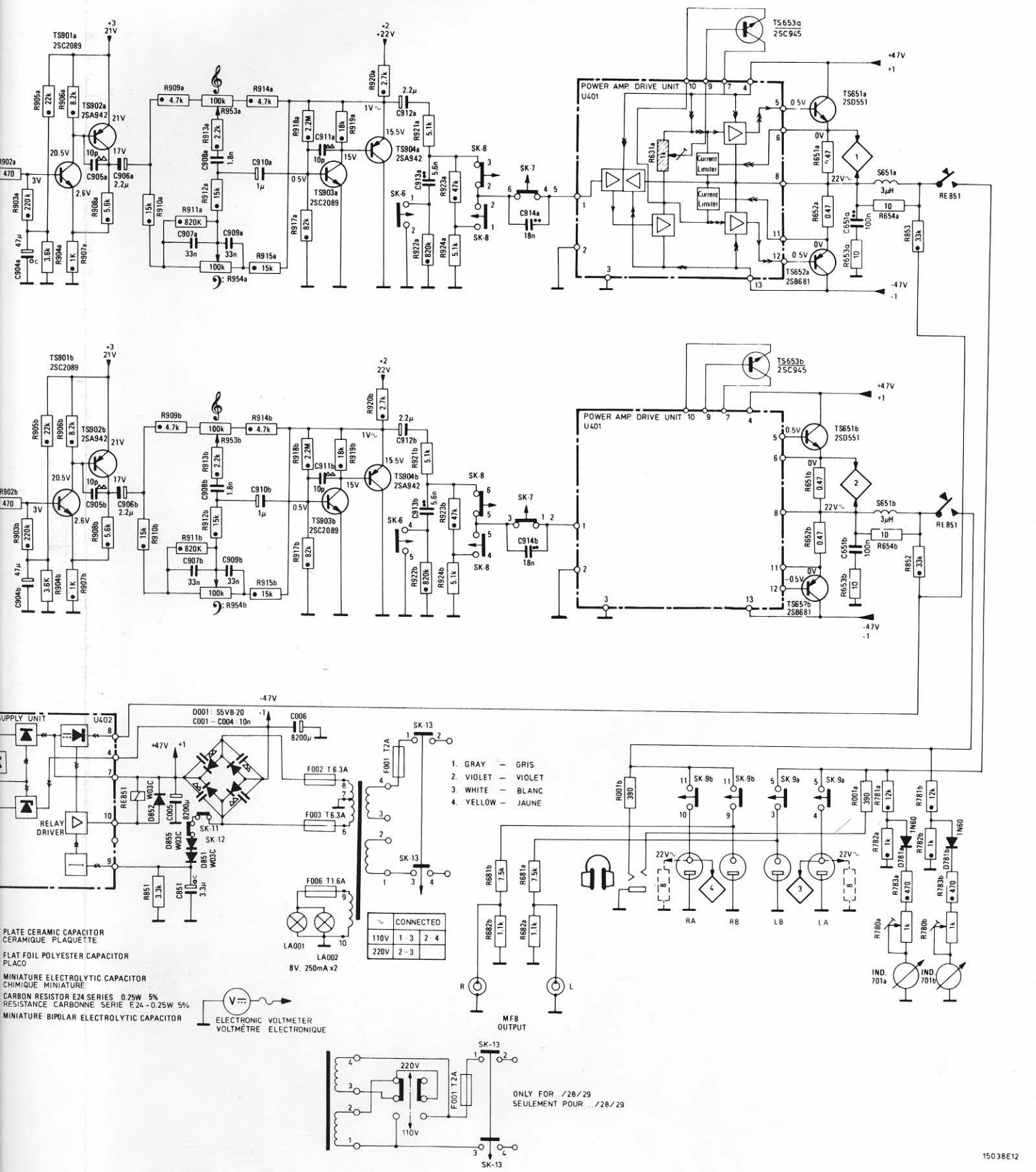


PLATE CERAMIC CAPACITOR  
 CERAMIQUE PLAQUETTE

FLAT FOIL POLYESTER CAPACITOR  
 PLACO

MINIATURE ELECTROLYTIC CAPACITOR  
 CHIMIQUE MINIATURE

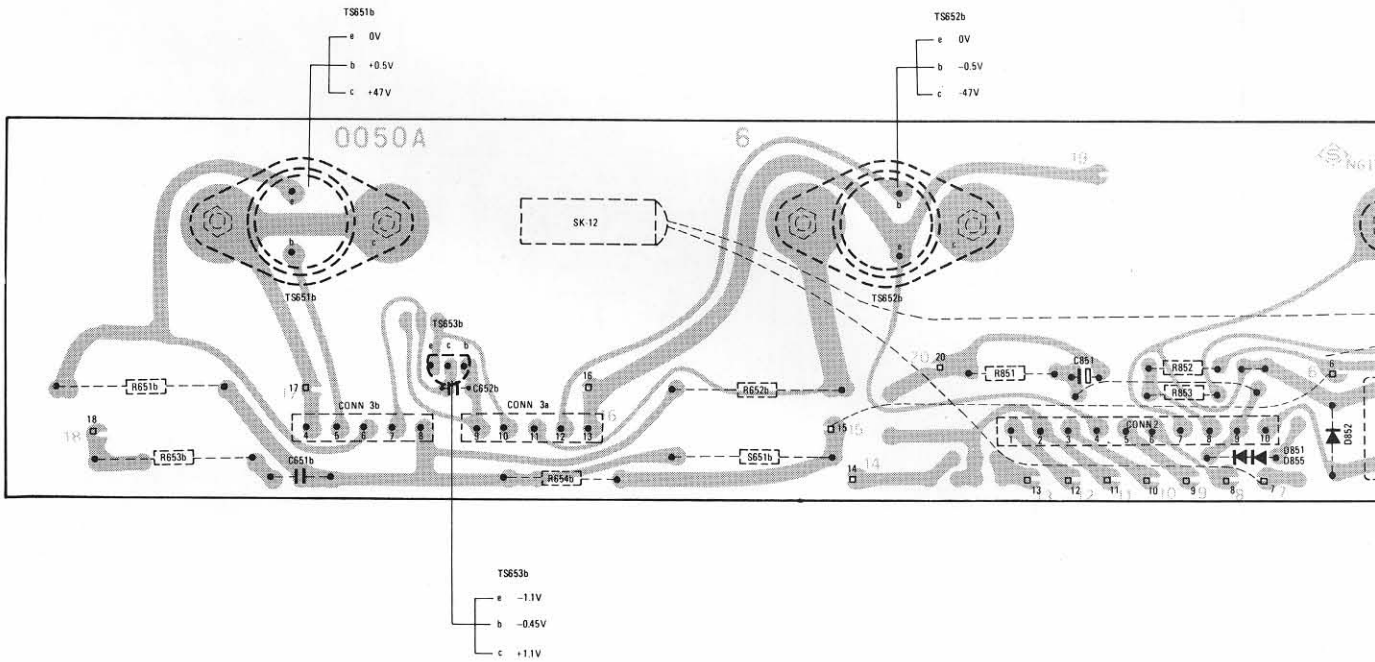
CARBON RESISTOR E24 SERIES 0.25W 5%  
 RESISTANCE CARBONNE SERIE E24 - 0.25W 5%

MINIATURE BIPOLAR ELECTROLYTIC CAPACITOR

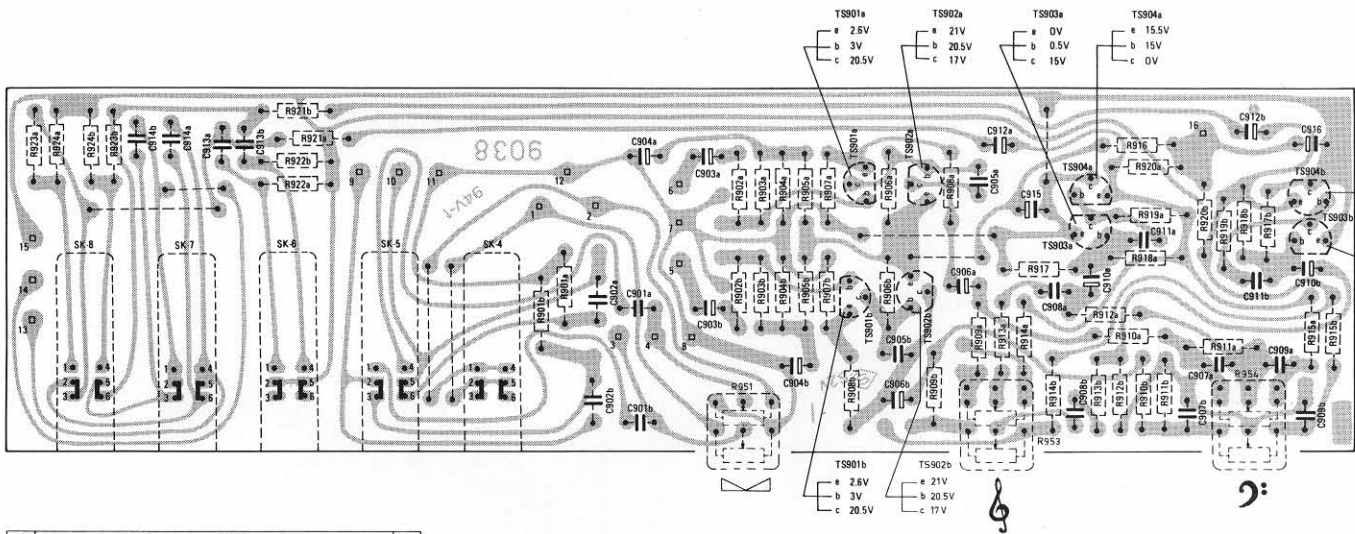
ELECTRONIC VOLTMETER  
 VOLTMETRE ELECTRONIQUE

MFB OUTPUT

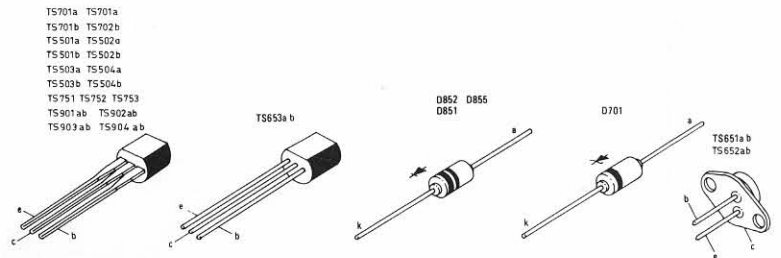
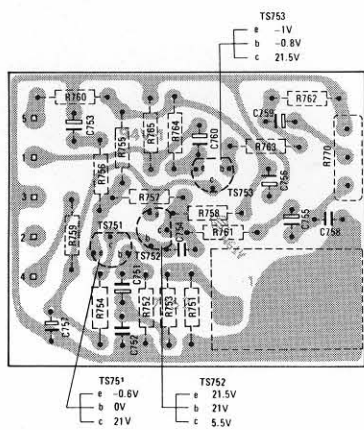
M	TS651b	TS653b	SK-12	S651b	TS652b		D851	D855	D852
C	651b	652b					851		
R	651b 653b		654b	652b			851	852 853	



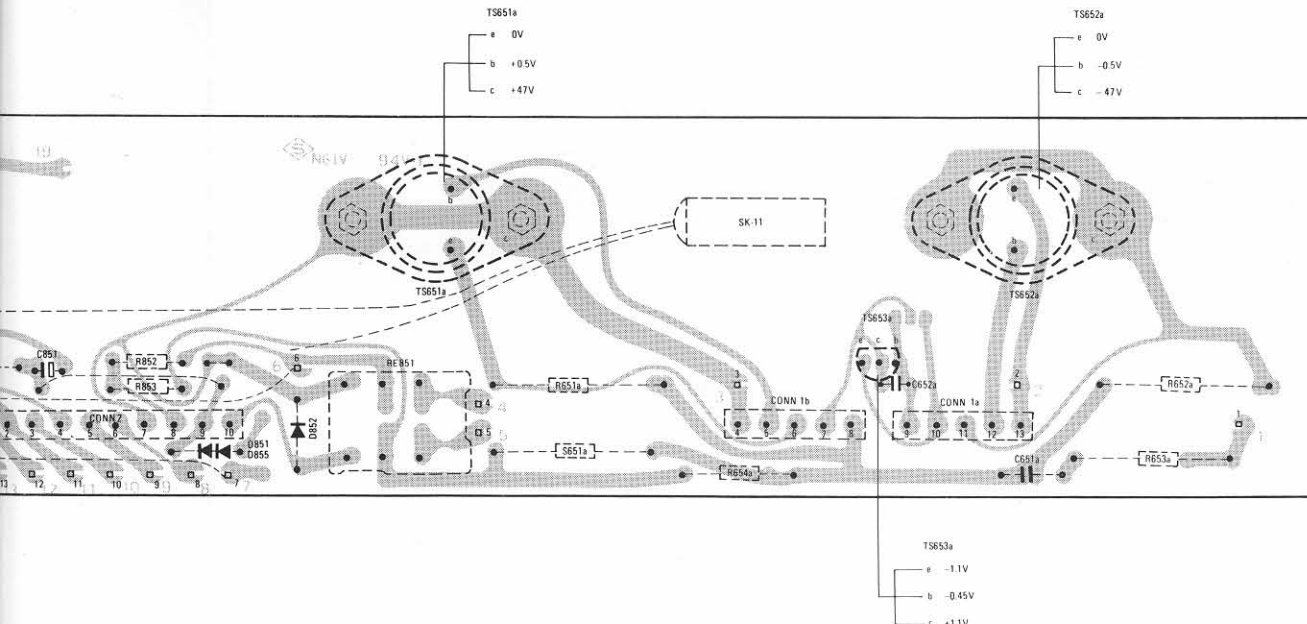
M	SK-8	SK-7	SK-6	SK-5	SK-4		TS901b	TS901a	TS902b	TS902a	TS903a	TS904a	TS903b	TS904b	M									
C	914b	914a	913a	913b			904a	903a			905a	912a	915	908a	910a	911a	912b	911b	910b	916	C			
R	923a	924a	924b	923b	921b	921a	902a	905a	907a	906a	908a	909a	913a	914a	917	912a	916	918a	920a	917b	920b	R		
R					922a	922b	901b	901a	951	902b	905b	907b	908b	906b	909b	953	910b	914b	910b	911a	954	915a	915b	R



M	TS751	TS752	TS753	M											
C	757	753	752	751	754	760	756	759	755	758	C				
R	769	760	754	755	757	765	764	751	753	758	761	763	762	770	R

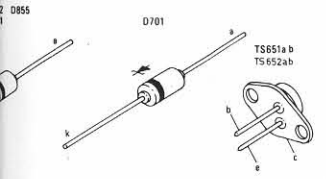
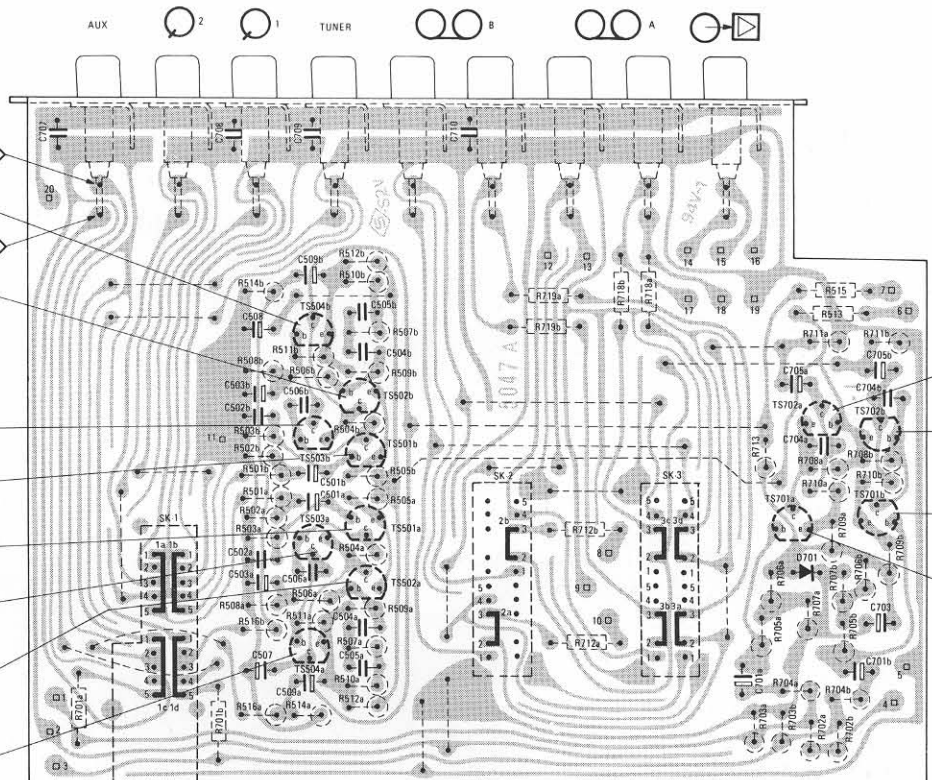
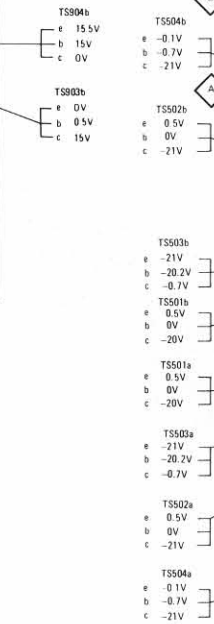
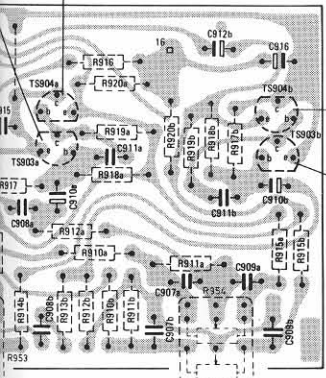


D851 D855		D852	RE851	TS651a	S651a	SK-11	TS653a	TS652a	M
851	852 853		651a		654a	652a		651a	C
								653a 652a	R



TS803a	TS804a	M
915 908a 910a	911a 912b 911b 910b 916	C
		C
917	912a 916 918a 920a	R
910b 914b 910a		R

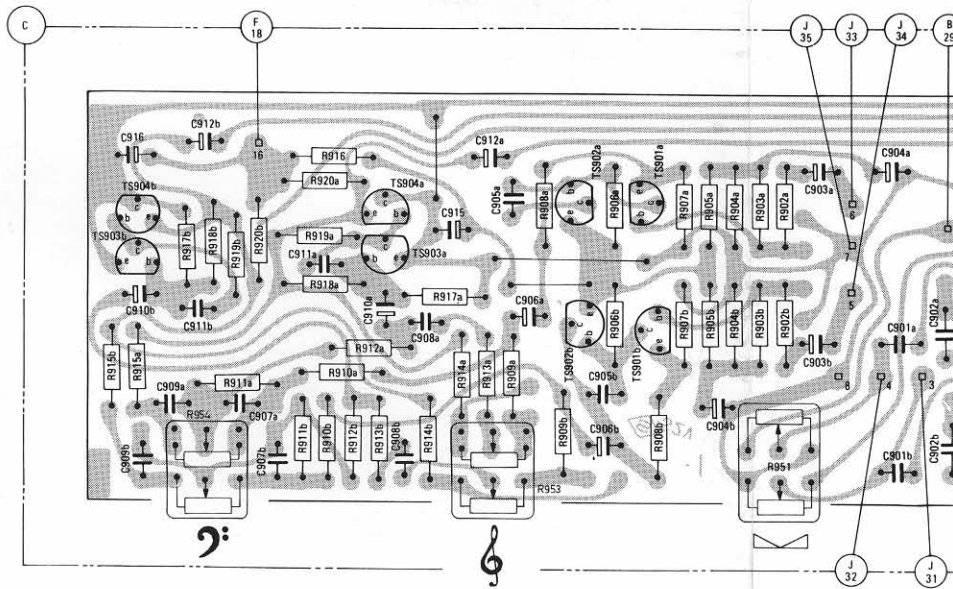
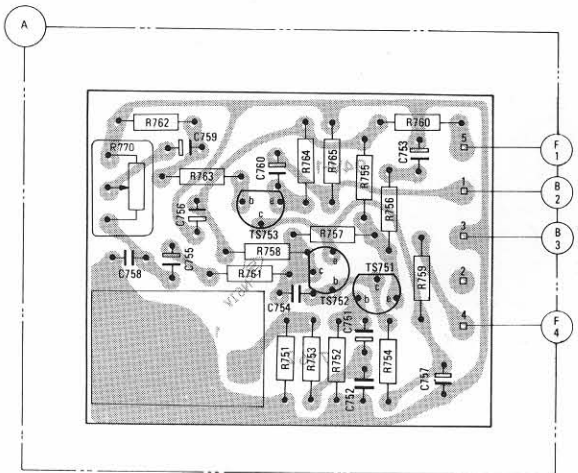
M	TS503b	TS504b	TS501b	TS502b	TS702a	TS702b	M
M	SK-1	TS504a	TS503a	TS502a	TS701a	D701	M
C	707	503b 708 508 506b 708 509b 504b 505a	710			705a 704a 705b 704b	C
C	502b 508a 501a 501b						C
C	507 503a 502a 509a 505a 504a		701a		701b 703	C	
R	508b 514b 509b 512b 504b 507b		719b 719a	718b 718a	711a 513 515 711b		R
R	501a 503a 501b 503b				713 704a 710a 704b 710b	R	
R	701a	701b 516a 516b 508a 514a 509a 512a 504a 507a	712a 712b			703a 703b 702a 702b	R



15037F12

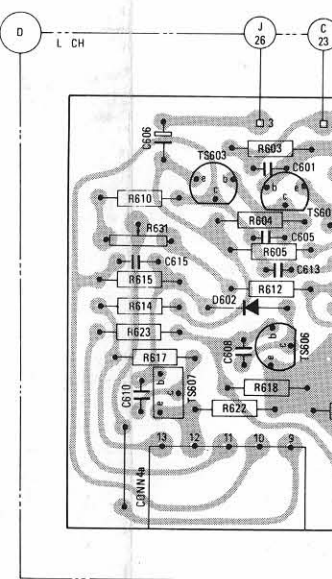
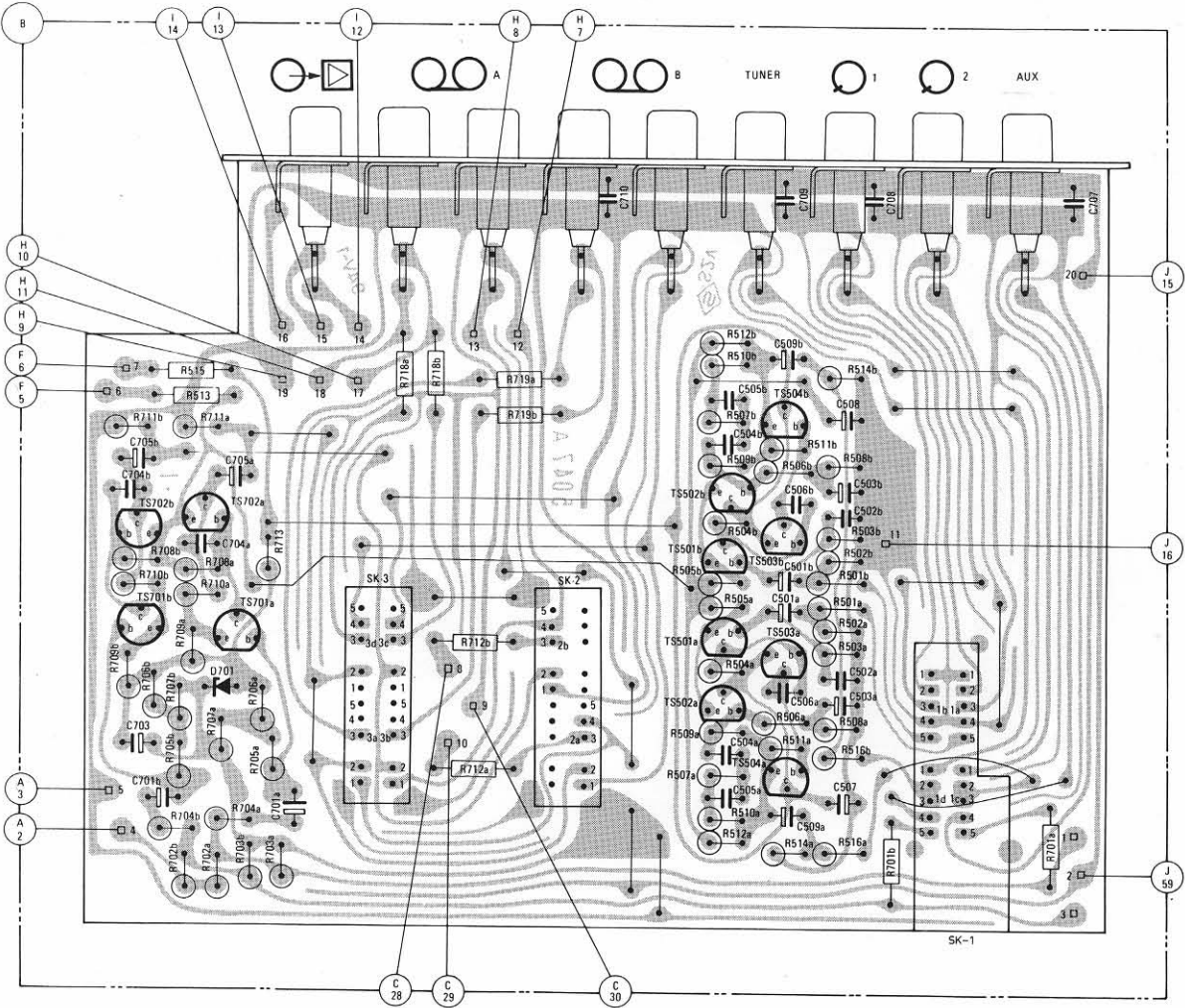
M			TS753	TS752	TS751		M
C		758 755 759 756	760 754	751 752	753 757		C
R		770 762	763 761 758 751-753 764 765 755-757 754 760 759				R

M	TS904b	TS903b		TS904a	TS903a		TS902a	TS902b	TS901a	TS901b		
C	916 910b	911b 912b		911a	910a	908a	915 912a	905a			903a	904a
C		909b 909a	907a	907b		908b		905b 906b	904b		903b	901a 901b 902a
R		917b-920b		918a-920a	916 912a	917a 914a	913a 909a 908a	906a	907a	902a-905a		
R		915b 915a	954a 911a		910a 910b-914b		953	909b 906b	908b 907b	902b-906b	951	

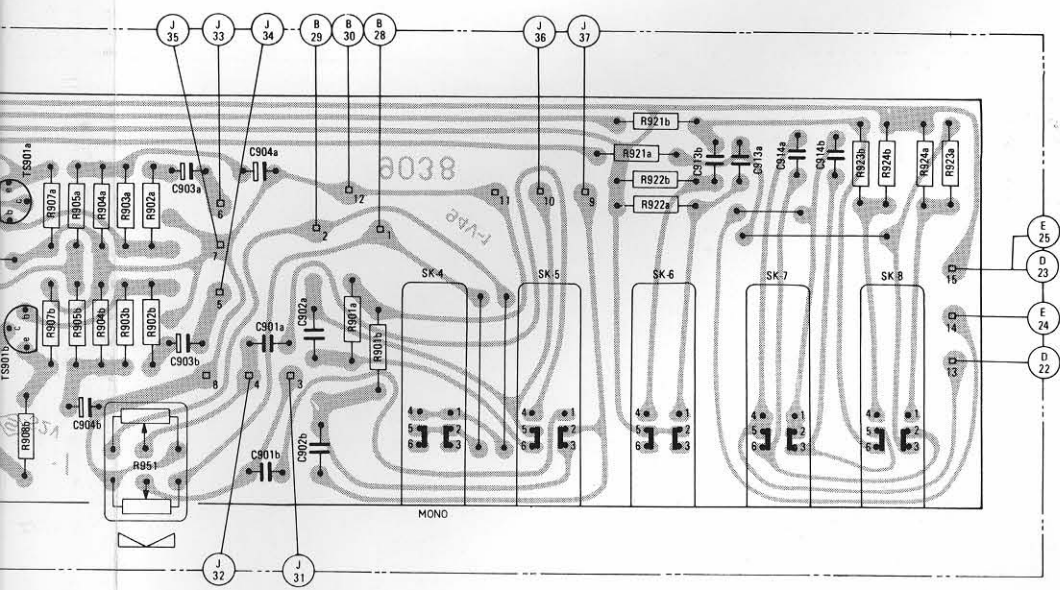


M	TS702b	TS702a										M	
M	TS701b	D701	TS701a		SK-3		SK-2		TS502b	TS501b	TS504b	TS503b	M
C	704b 705b	704a	705a						TS501a	TS502a	TS503a	TS504a	M
C						710			505b 504a 509b 709 506b	508 708 503b			707
C											501b 501a 506a 502b		
R	711b	515 513 711a							504a 505a 509a	502a 503a 507			
R	704b - 710b	704a - 710a	713		718a 718b	719a 719b			504b - 507b 509b - 512b 514b 508b				
R											501b - 503b 501a - 503a		
R	702b 702a	703b 703a			712b 712a				504a 507a 509a - 512a 514a	508a 516b 516a 701b			701a

M	TS607	TS603	D602	TS601	TS600
C	615 606			605 601	
C	610		608 613		
R	610 631 615		604 603 605		
R	614 623 617		622 612 618		

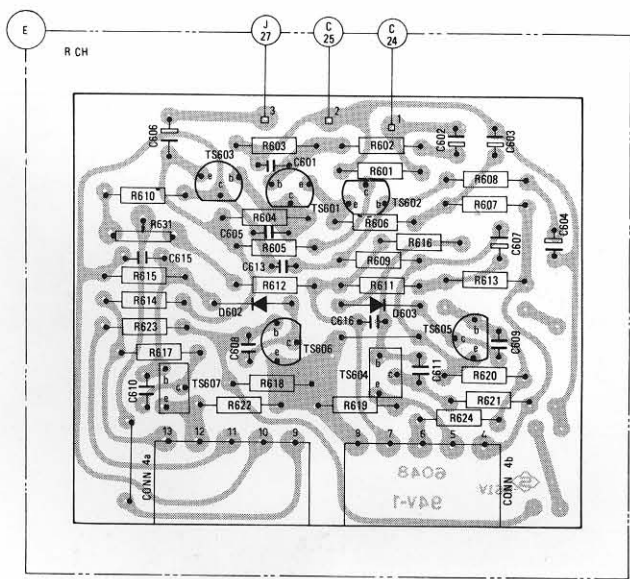
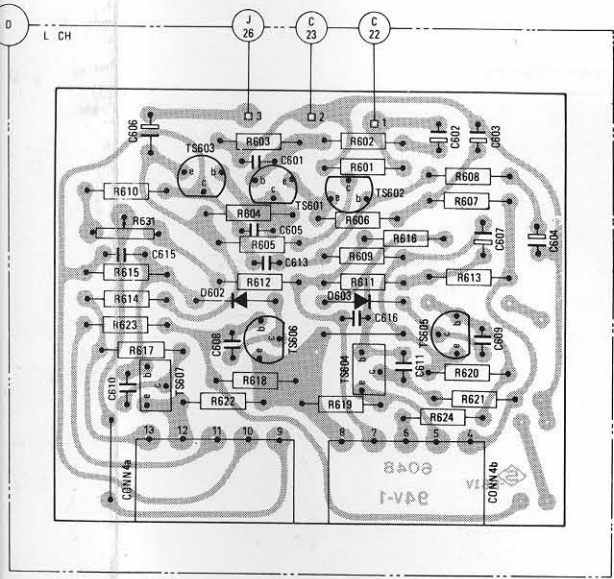


TS901b			SK-4	SK-5	SK-6	SK-7	SK-8	M
	903a	904a				913b 913a	914a 914b	C
	904b	903b	901a 901b	902a 902b				C
	907a	902a-915a			921a 921b		923b 924b 924a 923a	R
	908b 907b	902b-915b	951	901a 901b	922b 922a			R



M	TS607	TS603	D602	TS601	TS606	TS602	D603	TS604	TS605	M			
C	615	606	605	601			602	603	607	604	C		
C	610		608	613		616	611		609		C		
R	610	631	615	604	603	605	602	601	606	609	616	R	
R	614	623	617	622	612	618	619	611		624	620	621	R

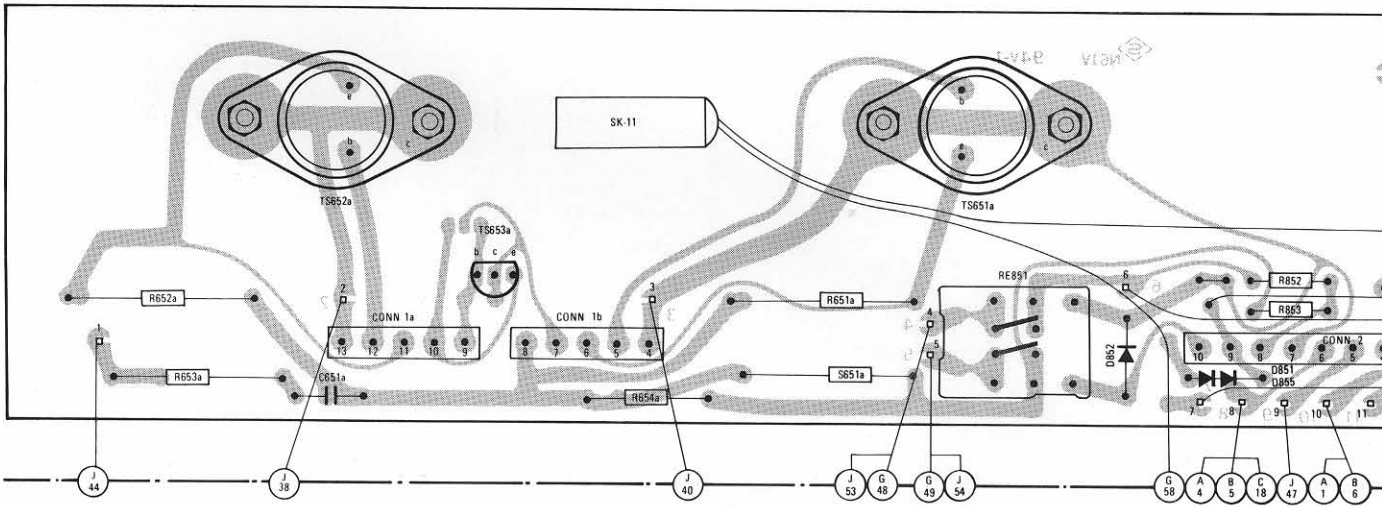
M	TS607	TS603	D602	TS601	TS606	TS602	D603	TS604	TS605	M			
C	615	606	605	601			602	603	607	604	C		
C	610		608	613		616	611		609		C		
R	610	631	615	604	603	605	602	601	606	609	616	R	
R	614	623	617	622	612	618	619	611		624	620	621	R



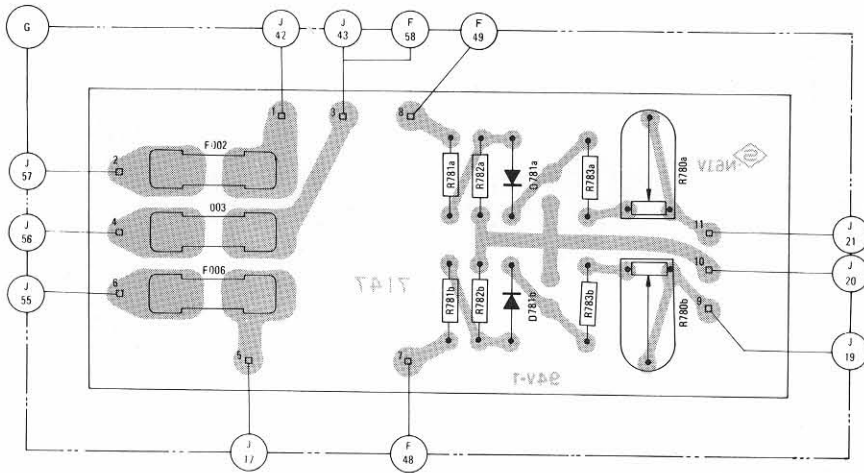
15036E12

	TS652a	TS653a	SK-11	S651a	TS651a RE851	D852	D851 D855
C	651a						
R	652a 653a		654a	651a			853 852

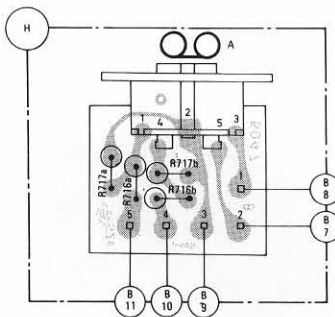
F



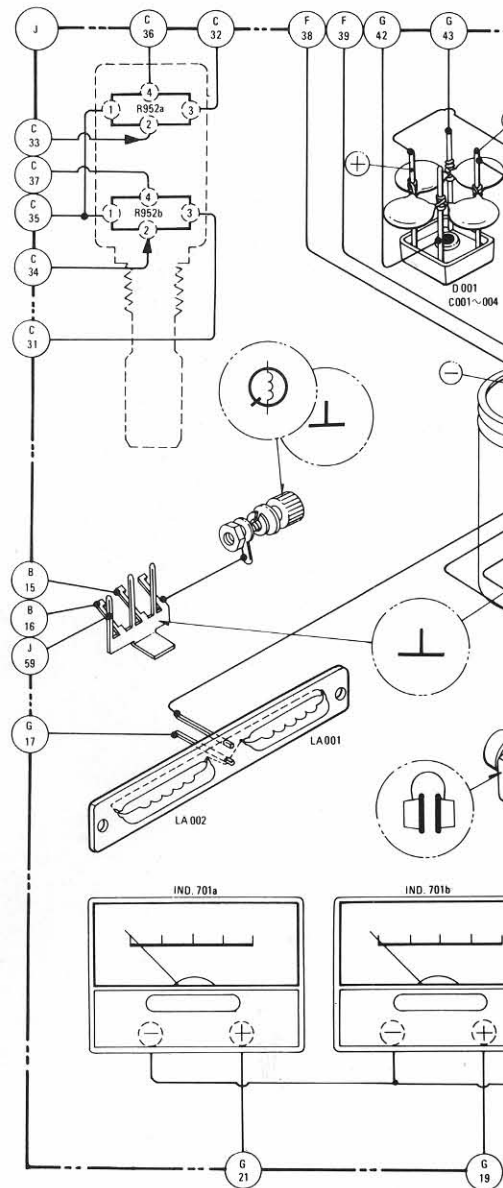
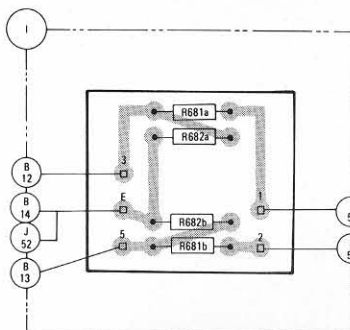
M	F002 F003 F006	D781a D781b	M
R		781a 781b 782a 782b 783a 783b 780a 780b	R



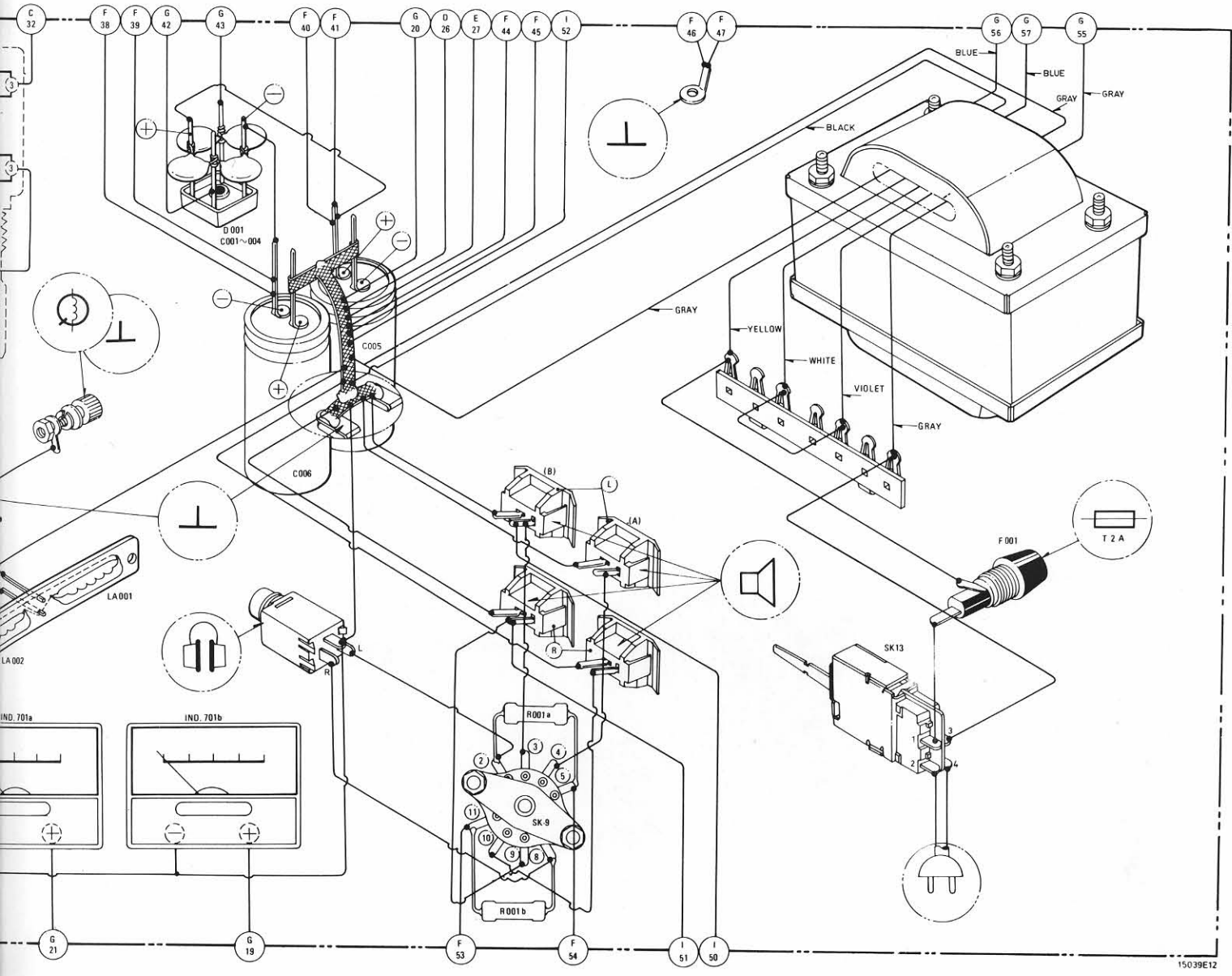
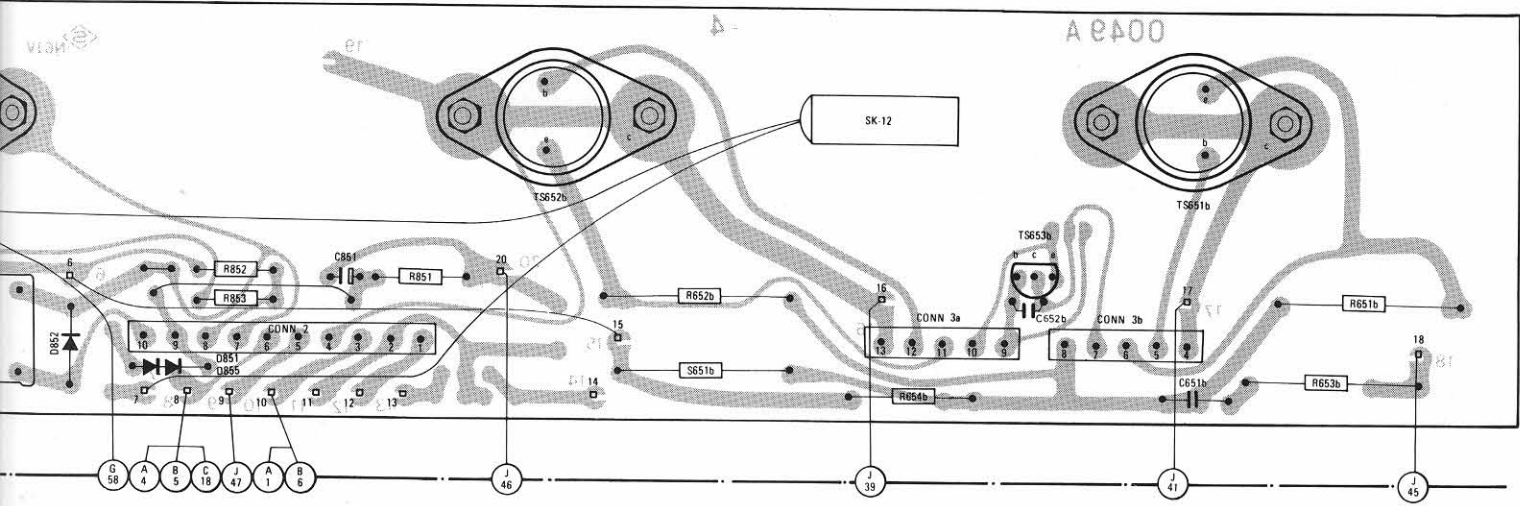
R	717a 716a 717b 716b	R
---	---------------------	---



R	681a 682a 682b 681b	R
---	---------------------	---



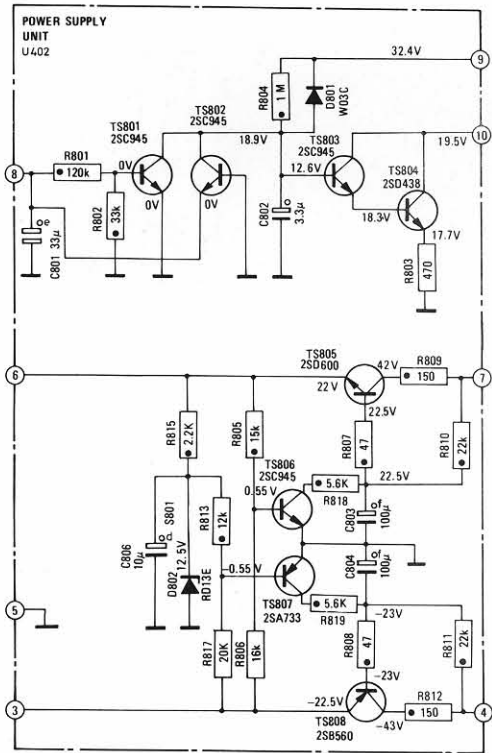
D852	D851 D855	851	TS652b	S651b	SK-12	TS653b	TS651b	M
	853 852	851		652b	654b	652b	651b	C
							653b 651b	R



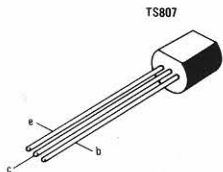
15039E12



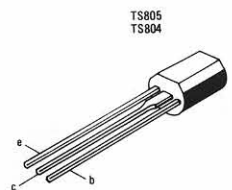
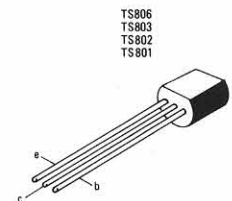
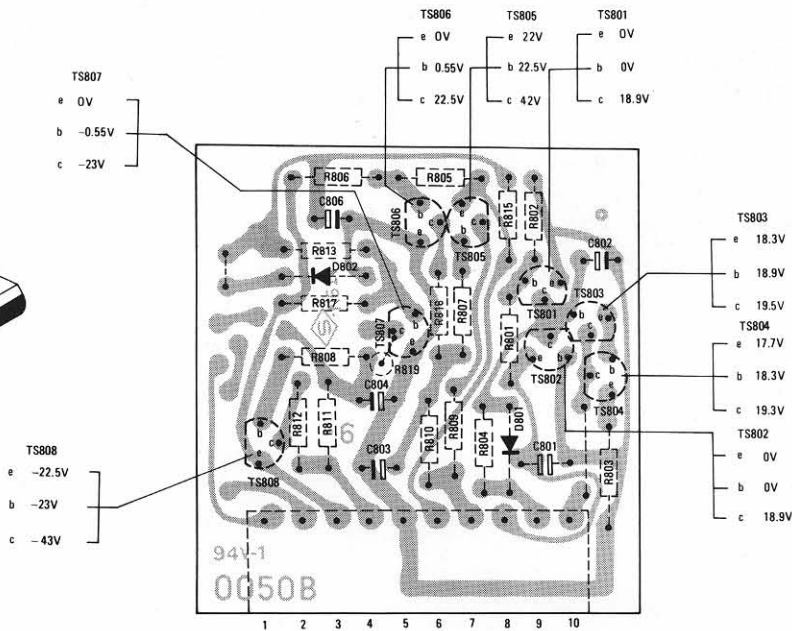
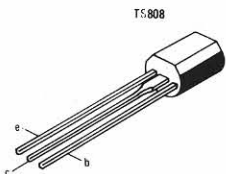
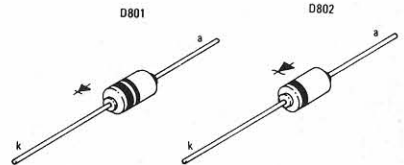
M	TS801	TS802	D801	TS803	TS804	M
M	D802		TS805-TS808			M
C	801	806	802	803	804	C
R	801	802	805	804	803	R
R	815 813 817 806			818 819 807-812		R



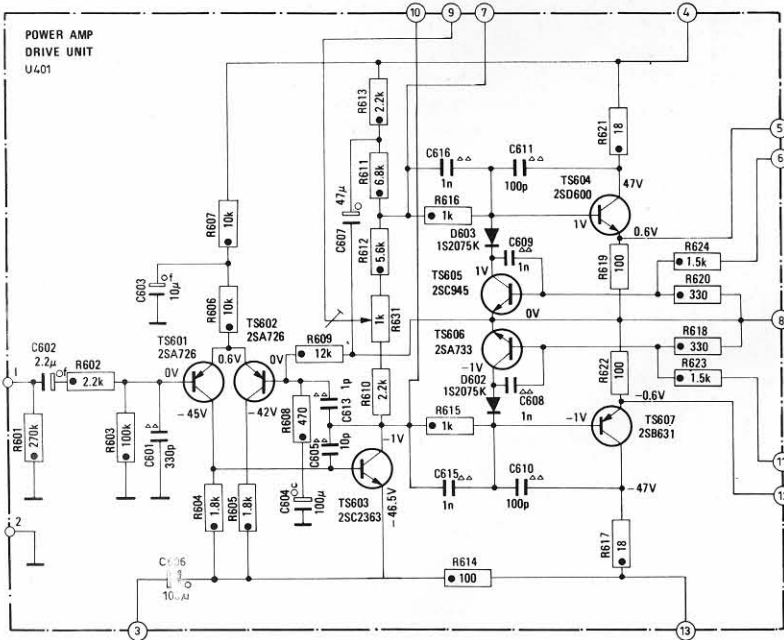
- CARBON RESISTOR E24 SERIES 0.25W 5%
- MINIATURE ELECTROLYTIC CAPACITOR
- MINIATURE BIPOLAR ELECTROLYTIC CAPACITOR



M	TS808	D802	TS807	TS806	TS805	D801	TS801-TS804	M
C	806	804	803				801 802	C
R	806	813		805 818	807	815	801 802	R
R	814 817 808 812	811	819 810	809	804		803	R

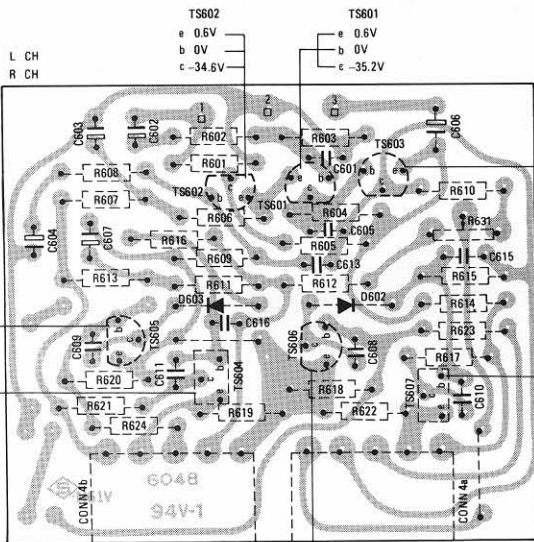


M												D603	TS605	TS604	M
M	TS601		TS602	TS603			D602		TS606	TS607					M
C	602	601 603 606	604	605 613 607	615 616		608 - 611					C			
R				631			615 616		619 621		620 624		R		
R	601	602 603	604 - 607		608 609	610 - 613		614	617 622		618 623		R		

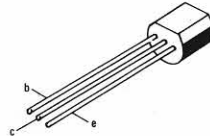


- CARBON RESISTOR E24 SERIES 0.25W 5%
- PLATE CERAMIC CAPACITOR
- MINIATURE ELECTROLYTIC CAPACITOR

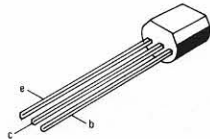
M	TS605	TS604	D603	TS602	TS606	TS601	D602	TS603	TS607	M
C	604 607 603	602	611 616		601 605		608 610		606 615	C
C	609			613 608		610				C
R	613 607 608		616 609 606 601 602		605 603 604		615 631 610		R	
R	621 620 624		611 619		618 612 622		617 623 614		R	



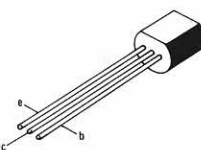
TS601  
TS602



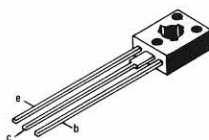
TS603



TS605  
TS606

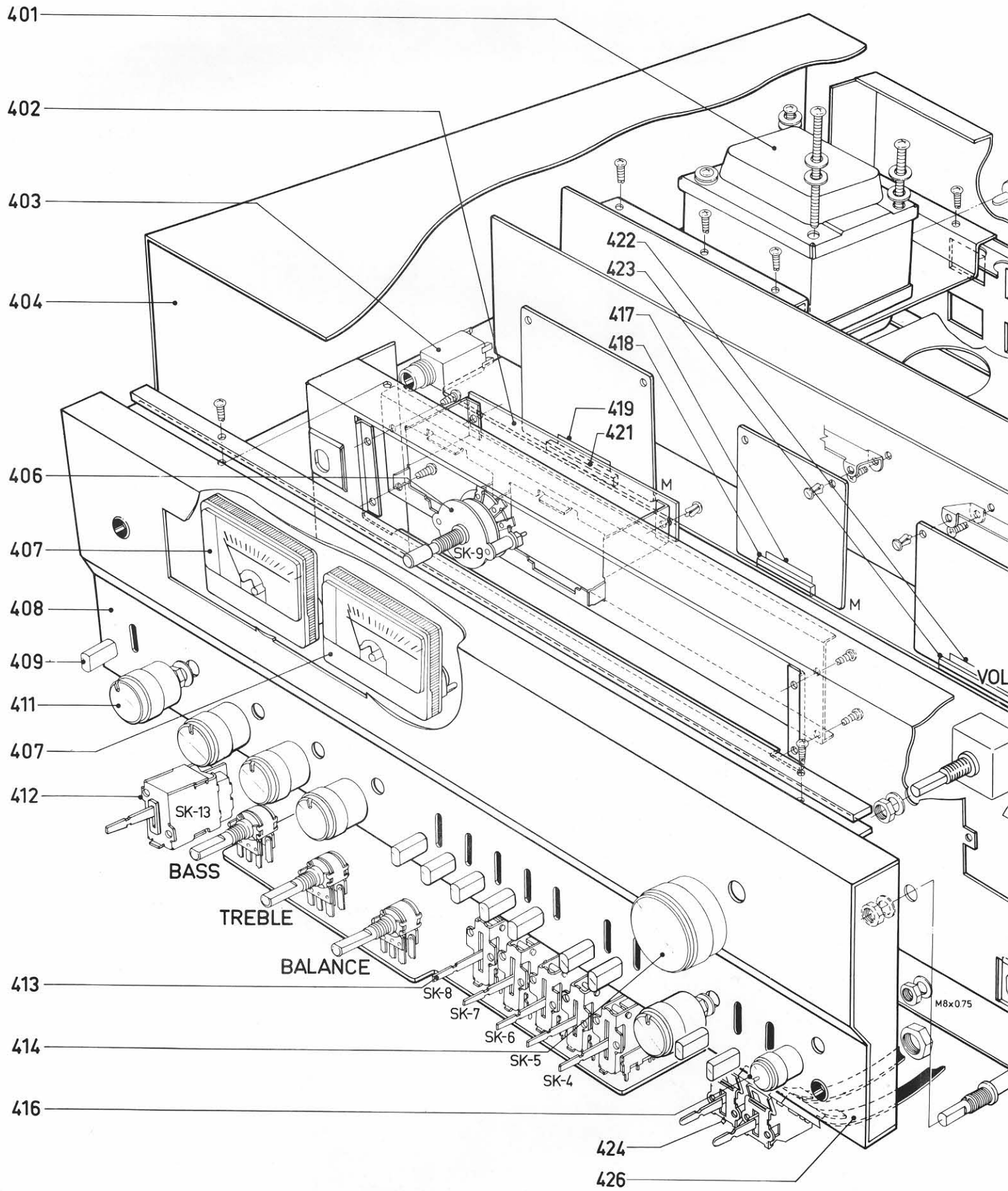


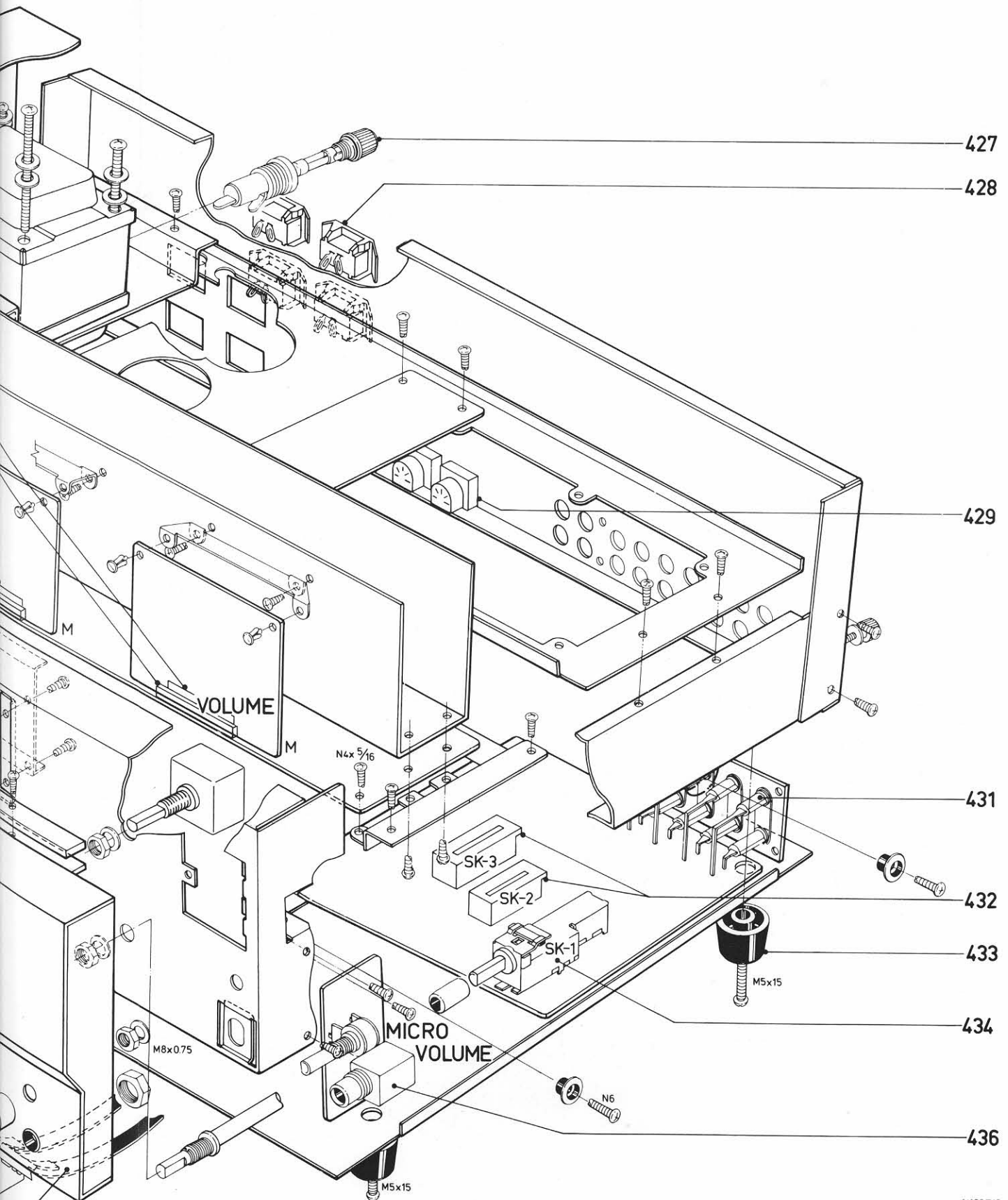
TS604  
TS607



D603  
D602





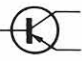
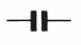





14162E12

401	4822 146 20547
402	4822 134 90007
403	4822 267 30283
404	4822 425 50108
406	4822 273 60107
407	4822 347 20086
408	4822 426 50269
409	4822 410 22008
411	4822 413 40783
412	4822 276 10665

413	4822 277 10431
414	4822 413 50974
416	4822 413 30747
417	4822 265 40134
418	4822 265 40131
419	4822 267 40262
421	4822 267 40259
422	4822 267 40262
423	4822 267 40259
424	4822 277 10449

426	4822 277 10432
427	4822 256 30162
428	4822 267 30284
429	4822 267 40209
431	4822 267 50257
432	4822 277 10433
433	4822 462 71088
434	4822 273 80172
436	4822 267 30282

					
501a-b -	2SA942	4822 130 41176	701a-b	Elco lo-leak 0.47 $\mu$ F-50V	4822 124 10211
502a-b			702a-b	Cer.cap. 10 nF	4822 121 50582
503a,b	2SC2089	4822 130 41177	751	Elco lo-leak 4.7 $\mu$ F-50 V	5322 124 10014
504a,b	2SA942	4822 130 41176	903a-b	Elco lo-leak 1 $\mu$ F - 50 V	4822 124 20658
601-602	2SA726F	4822 130 41135	906a-b	Elco 2.2 $\mu$ F - 25 V	4822 124 20657
603	2SC2363	4822 130 41208	907a-b	Mylar cap. 33 nF	5322 121 54111
604	BD139	4822 130 40823	908a-b	Mylar cap. 1.8 nF	5322 121 54044
605	BC547	4822 130 44257	909a-b	Mylar cap. 33 nF	5322 121 54111
606	BC557	4822 130 44256	910a-b	Elco lo-leak 1 $\mu$ F - 50 V	4822 124 20658
607	BD140	4822 130 40824	912a-b	Elco 2.2 $\mu$ F - 50 V	4822 124 20584
651a-b	2SD551	4822 130 41201			
652a-b	2SB681	4822 130 41199	001a-b	Metal res. 390 E - 2 W	5322 116 54401
653a-b	BC547	4822 130 44257	506a-b	Carbon res. 1.1 k $\Omega$ - 1/4W	4822 110 60108
701a-b	2SC2089	4822 130 41177	631a-b	Trimptom. 1 k $\Omega$	4822 100 10208
702a-b	2SA942	4822 130 41176	651a-b	Cement res. 0.47 $\Omega$ -5 W	5322 113 44174
751	2SC2089	4822 130 41177	653a-b	Cement res. 10 $\Omega$ -3 W	4822 112 21054
752	2SA942	4822 130 41176	654a-b	Metal res. 10 $\Omega$ -2 W	5322 116 54348
753	2SC2089	4822 130 41177	681a-b	Carbon res. 7.5 k $\Omega$ -1/4 W	4822 110 60131
801...803	BC547	4822 130 44257	682a-b	Carbon res. 1.1 k $\Omega$ -1/4 W	5322 116 54554
804	2SD438	4822 130 41139	756	Carbon res. 300 $\Omega$ -1/4 W	4822 110 60093
805	BD139	4822 130 40823	770	Volumpotm. micro 50k $\Omega$	4822 101 30351
806	BC547	4822 130 44257	780a-b	Trimptom. 1 k $\Omega$	4822 100 10225
807	BC557	4822 130 44256	806	Carbon res. 16 k $\Omega$ -1/4 W	5322 116 50593
808	BC640	4822 130 41078	817	Carbon res. 20 k $\Omega$ -1/4 W	5322 116 54642
901a,b	2SC2089	4822 130 41177	901a-b	Carbon res. 5.1 k $\Omega$ -1/4 W	5322 116 54595
902a,b	2SA942	4822 130 41176	904a-b	Carbon res. 3.6 k $\Omega$ -1/4 W	4822 110 60122
903a,b	2SC2089	4822 130 41177	921a-b	Carbon res. 5.1 k $\Omega$ -1/4 W	5322 116 54595
904a,b	2SA942	4822 130 41176	924a-b	Carbon res. 5.1 k $\Omega$ -1/4 W	5322 116 54595
			951a-b	Balance potm. 100 k $\Omega$	4822 102 30278
001	S5VB-20	4822 130 30984	952a-b	Volume potm. 100 k $\Omega$	4822 102 30277
602-603	1S2075	4822 130 31026	953a-b	Treble potm. 100 k $\Omega$	4822 102 30276
701	BZX79-B20	5322 130 34499	954a-b	Bass potm. 100 k $\Omega$	4822 102 30276
781a,b	AA119	4822 130 31012	<b>-Miscellaneous-</b>		
801	BY126	4822 130 41119	RE851	Reed relay	4822 280 20067
802	BZX79-B13	4822 130 34195	SK11-12	Thermal switch	4822 282 40158
851-852	BY126	4822 130 41119	F001	2A slow	4822 253 30025
855	BY126	4822 130 41119	F002-003	6.3 slow	4822 253 30031
			F006	1.6A slow	4822 253 30024
651a-b	Choke coil 3 $\mu$ H	4822 157 40148			

GB

Safety regulations require that the set be restored to its original condition and that parts which are identical with those specified, be used.

NL

Veiligheidsbepalingen vereisen, dat het apparaat bij reparatie in zijn oorspronkelijke toestand wordt teruggebracht en dat onderdelen, identiek aan de gespecificeerde, worden toegepast.

F

Les normes de sécurité exigent que l'appareil soit remis à l'état d'origine et que soient utilisées les pièces de rechange identiques à celles spécifiées.

D

Die Sicherheitsvorschriften erfordern, dass das Gerät sich nach der Reparatur in seinem originalen Zustand befindet und dass die benutzten Einzelteile den aufgeführten Teilen identisch sind.

I

Le norme di sicurezza esigono che l'apparecchio venga rimesso nelle condizioni originali e che siano utilizzati i pezzi di ricambio identici a quelli specificati.

S

Säkerhetsbestämmelserna kräver att varje reparation skall utföras korrekt med hänsyn till ursprunglig placering av komponenter, ledningar etc. och med användning af föreskrivna reservdelar.

DK

Myndighedernes sikkerheds- og radiostøjbestemmelser kræver, at enhver reparation skal udføres korrekt m.h.t. overholdelse af originalplacering og montering af komponenter, ledningsbundter, etc., og ved anvendelse af de foreskrevne reservedele.

N

Sikkerhetsbestemmelser kreves at apparatet blir gjenopprettet til original utførelse og at deler som er identiske med de som er spesifisert, blir benyttet.

SF

Korjatessa laitetta on turvallisuussyistä ehdottomasti eneteltävä oikein ja käytettävä tehtaan määäämiä alkuperäisvaraosia.