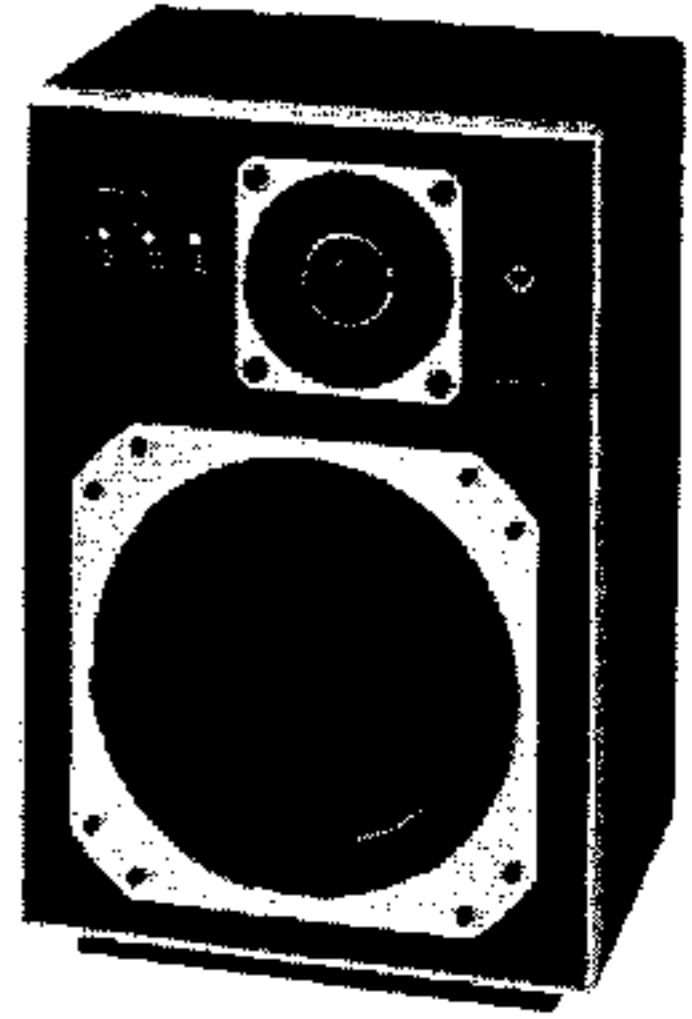
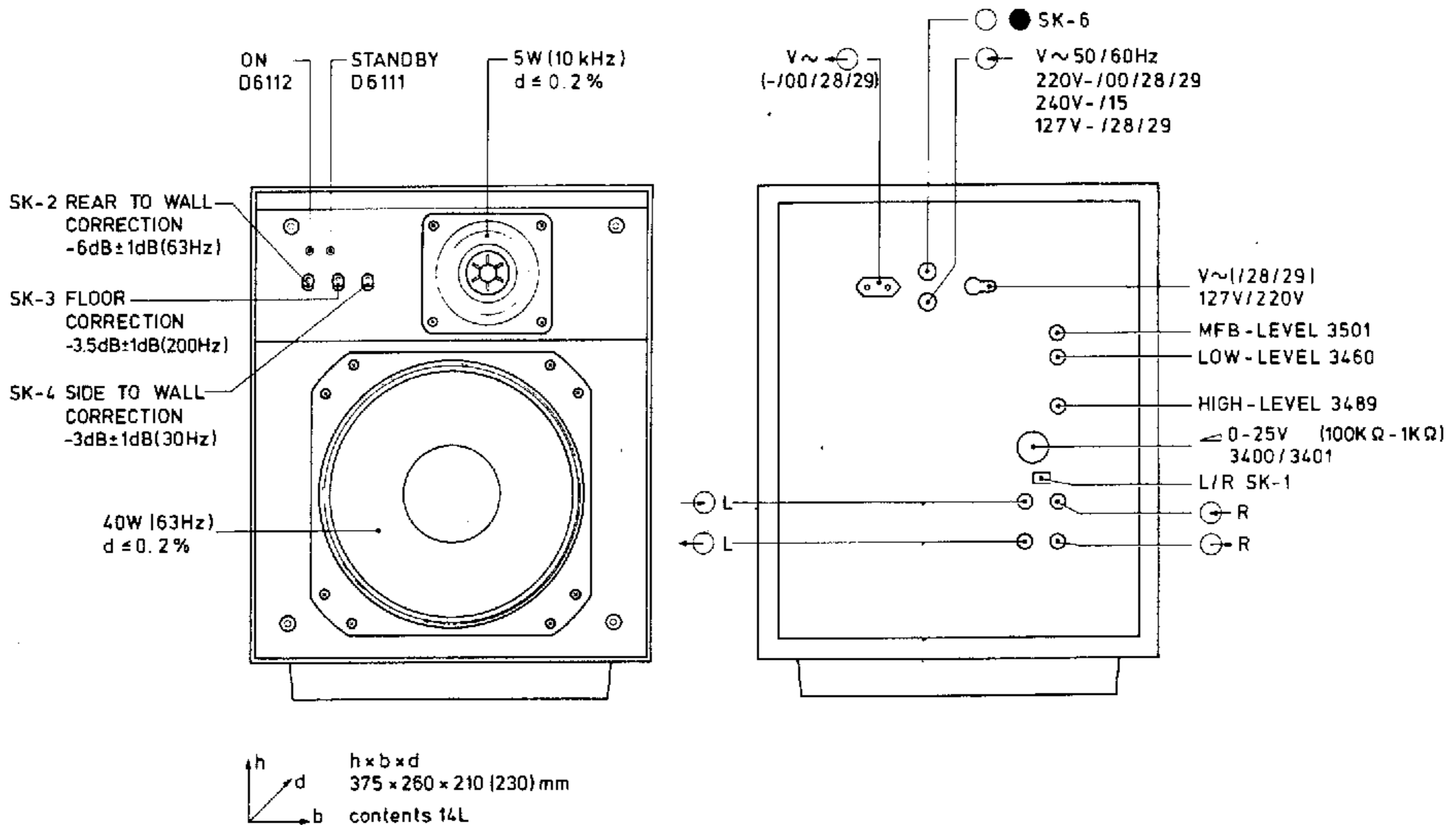


Service  
Service  
Service



# Service Manual



18261012

Veiligheidsbepalingen vereisen, dat het apparaat bij reparatie in zijn oorspronkelijke toestand wordt teruggebracht en dat onderdelen, identiek aan de gespecificeerde, worden toegepast.

Documentation Technique Service Dokumentation Documentazione di Servizio Huolto-Ohje Manual de Servicio Manual de Servicio



Subject to modification  
4822 725 12996  
Printed in The Netherlands

**PHILIPS**

CS 63 959

## Servicewerken

1. Alle uitkastschroeven zijn met een witte cirkel op de achterwand gemerkt.
2. Indien de stekker uit connector A23 is, staat er geen voedingsspanning +1a meer op het automatisch in- en uitschakelcircuit. Verbind in dit geval de connectorpunten A231 met A232 door via een weerstand van  $240 \Omega$ .
3. Na reparatie dienen de pakkingen die van hun plaats zijn geweest, te worden vervangen door nieuwe.
4. Na reparatie de box controleren op luchtdichtheid. Doe een luisterproef bij een frequentie van  $\pm 20 \text{ Hz}$ .
5. Na reparatie de bedrading goed vastzetten in oorspronkelijke toestand (Fig. 1) en controleren op ritselen, indien mogelijk.  
Controle: (Fig. 2).

## Werking van het actieve scheidingsfilter

Het scheidingsfilter splitst het complete signaal in laag (L) en hoog (H) op de volgende manier. Het signaal komt tot aan het laagafvalfilter (12 dB/oct) wat gevormd wordt door C2436, C2437, R3480, R3481 en TS6412. Op de basis van emittervolger TS6412 staat dan +H, welk aan de versterker toegevoerd wordt. Op de collector van TS6409 staat het geïnverteerde signaal -H. Door optelling van dit signaal met het signaal +L+H ontstaat +L op de basis van TS6406. Het geïnverteerde signaal -L op de collector gaat via R3454 en C2424 naar de basis van TS6407, waar het -L signaal geïnverteerd wordt in +L. Het +L signaal wordt nu aan de laagversterker toegevoerd.

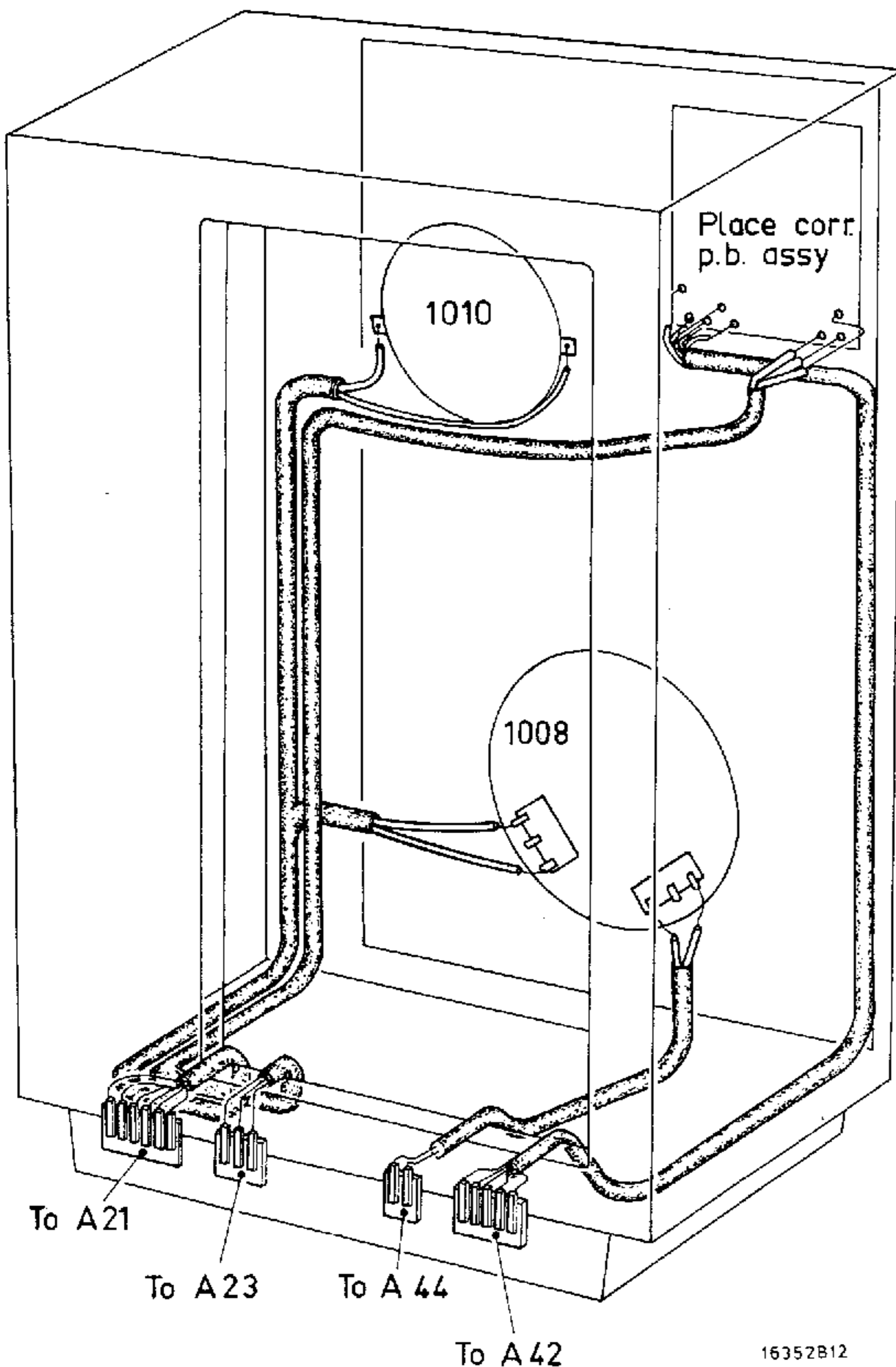
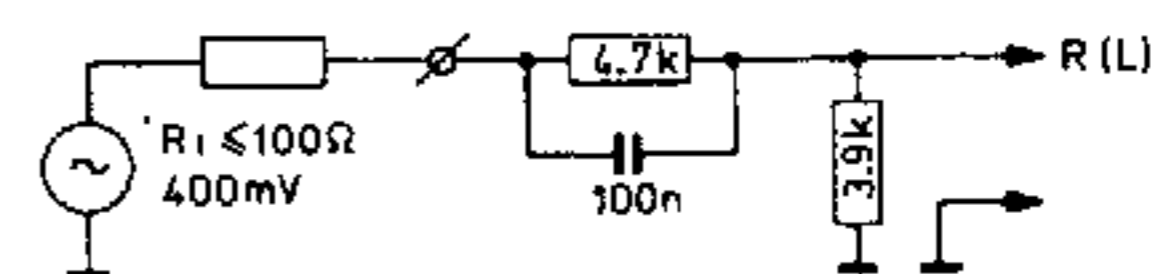


Fig. 1

16352B12



15322A12

Fig. 2

## Beveiligingen

**DC-beveiliging:** deze wordt gevormd door de transistoren TS6234 en TS6235. Als de spanning V1 of V3 meer dan +2,5 V DC wordt gedurende  $> 2$  sec. zal TS6234 opengestuurd worden en wordt de basis van TS6231 naar massa geschakeld waardoor het relais afvalt. Bij negatieve DC-spanning  $< -2,5$  V wordt TS6235 opengestuurd.

### Controle DC-beveiliging

Het relais dient af te vallen bij toevoering van een spanning  $> +2,5$  V respectievelijk  $< -2,5$  V via  $18\text{ k}\Omega$  parallel over condensator 2233.

### Overbelastingsbeveiliging

In normale toestand is transistor 6404 zo ingesteld dat deze open is en TS6403 dicht. Het signaal, komende vanuit het correctiefilter komt hier op de emitter van 6404 en via de collector wordt het signaal aangeboden aan het scheidingsfilter. Indien het signaal op een luidspreker te groot wordt, wordt de basis van 6404 negatiever gestuurd. Het sinusvormige signaal wordt namelijk via diode 6429 negatief gelijkgericht. Na hoeveel tijd het circuit wordt ingeschakeld is bepaald door de RC combinatie R3438-R3432-C2417 (voor de tweeter).

Als het gelijkgerichte signaal de drempel overschrijdt waardoor D6426 gaat geleiden, wordt de basis van TS6404 negatiever gestuurd, afhankelijk van de grootte van het signaal. De emitter van TS6404 gaat hierdoor eveneens negatiever worden zodat TS6403 in geleiding gebracht wordt. Naarmate TS6403 meer geleidt zal de versterking van het signaal op de collector van TS6404 afnemen en op de collector TS6403 toenemen. De RC-combinatie tussen de twee collectors zorgt ervoor dat het signaal met de laagste frequentie het meest verzwakt wordt. Deze worden verzwakt omdat normaal in een MFB-box de lage tonen opgehaald worden en deze het eerst voor overbelasting van de woofer zorgen.

### Controle overbelastingsbeveiliging

- Vervang de luidspreker door een belastingsweerstand van gelijke impedantie.
- Schakel het plaatscorrectiefilter uit.
- Gevoeligheidsregelaar 3400 rechtsom.
- Signaal toevoeren via laagohmige generator ( $R_i \leq 100\ \Omega$ ) op de ingangsbuss.
- Beveiliging tweeter: bij eeningangssignaal van 10 kHz/1,5 V moet na  $t = 2$  sec. het uitgangsvermogen  $P_{\max}$  2-4 W bedragen.
- Beveiliging woofer: bij eeningangssignaal van 63 Hz/1,5 V moet na  $t = 20$  sec. het uitgangsvermogen  $P_{\max}$  30-45 W bedragen.

## Controle automatisch in- en uitschakelen

Het uitgangssignaal meten per versterker: hoog 10 kHz, laag 250 Hz.

Meetcondities: plaatscorrectiefilters SK-2,3 en 4 uit. gevoeligheidsregelaar 3400 rechtsom. Signaal toevoeren via laag-ohmige generator ( $R_i \leq 100\ \Omega$ ).

Het relais mag niet aangetrokken zijn bij een uitgangssignaal  $\leq 10$  mV.

Bij een uitgangssignaal  $\geq 50$  mV moet het relais wel aangetrokken zijn.

Het ingangssignaal nu vergroten tot het uitgangssignaal 200 mV is (minimaal 2 sec.). Nadat een stabiele toestand is bereikt, moet bij sprongwijze vermindering van het ingangssignaal, het relais weer binnen 3...12 minuten afgevallen zijn. Om dit sneller te controleren een weerstand van  $47\text{ k}\Omega$  parallel aan condensator 2236 plaatsen. Het relais moet nu binnen 3...12 seconden afgevallen zijn.

### Instelling van de versterkerniveau's en akoustische terugkoppeling

- Met behulp van de potentiometers 3501, 3489 of 3460 het versterkerniveau instellen.
- Signaal toevoeren met een laag-ohmige generator ( $R_i \leq 100\ \Omega$ ).
- Zet de drie schakelaars van het plaatscorrectiefilter in de uit-stand.
- Zet de gevoeligheidsregelaar 3400 maximaal rechtsom.
- Zet op de ingangsplug 77,5 mV (= 0 dB)/10 kHz voor instelling van de hoog-versterker met behulp van 3489: te meten over de tweeter +20,7 dB.
- Voor de laagversterker: draai R3501 helemaal linksom en R3460 helemaal rechtsom (achterzijde). Zet nu 77,5 mV (= 0 dB)/90 Hz op de ingangsplug; over de woofer moet nu gemeten worden: +33,8 dB, in te stellen met R3460. Stel nu R3501 zodanig in, dat over de woofer +23,8 dB gemeten wordt.

### Gelijkstroominstelling van de eindtrappen

Instelling doen 5 minuten na inschakelen.

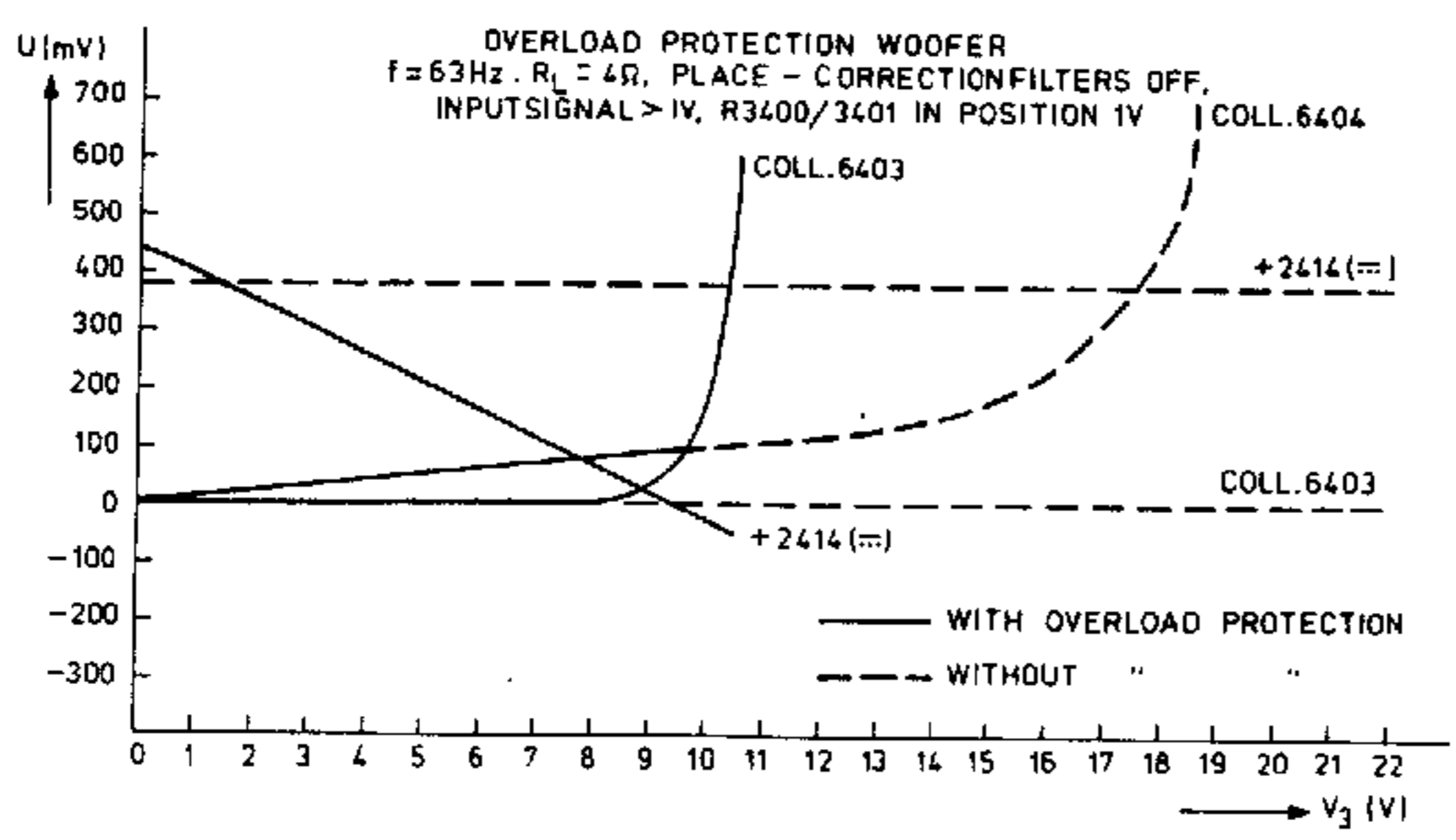
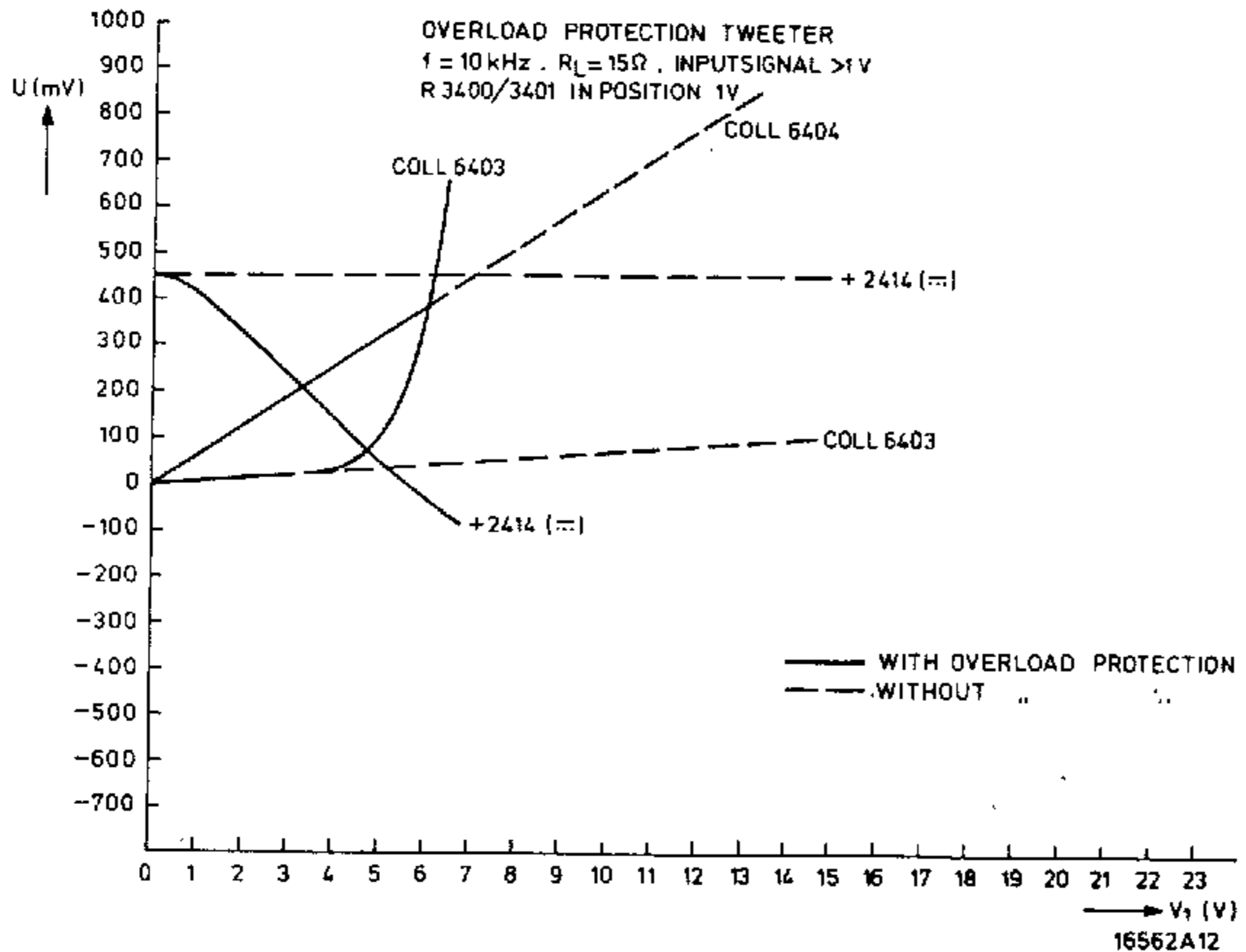
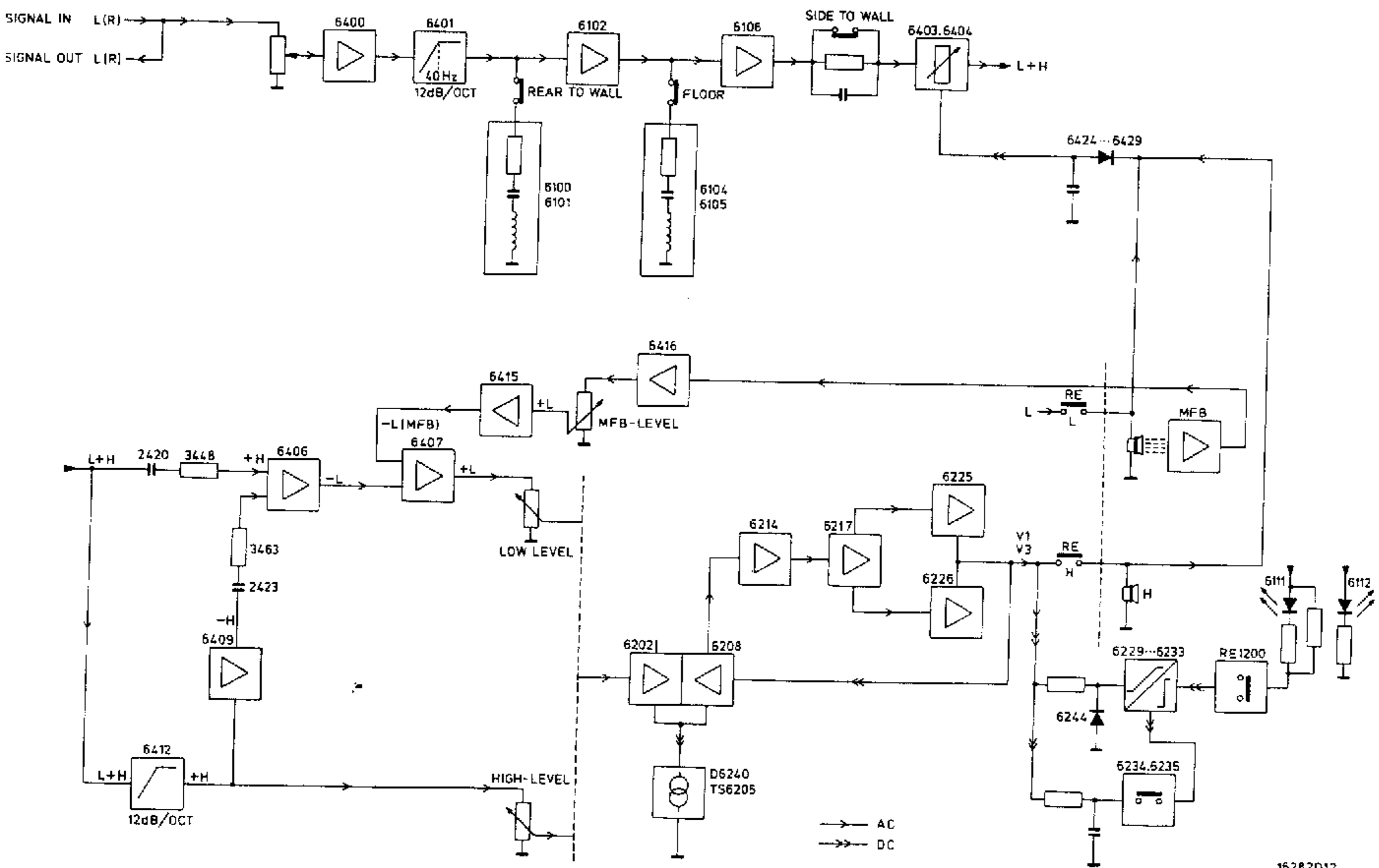
De instelweerstand(en) vooraf instellen op maximum weerstand. Vanuit de printspoorzijde gezien is dit rechtsom.

Ic hoog-versterker

Ic instellen met 3244 op  $35 \pm 1,5$  mV, te meten over 3262 ( $2,7\ \Omega$ ).

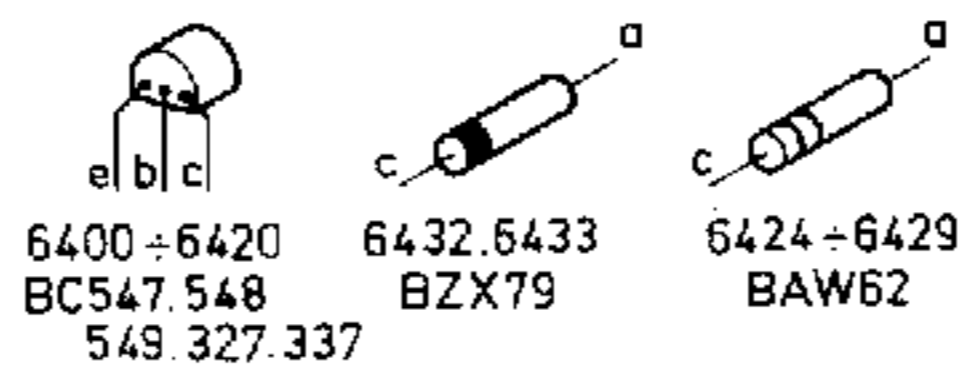
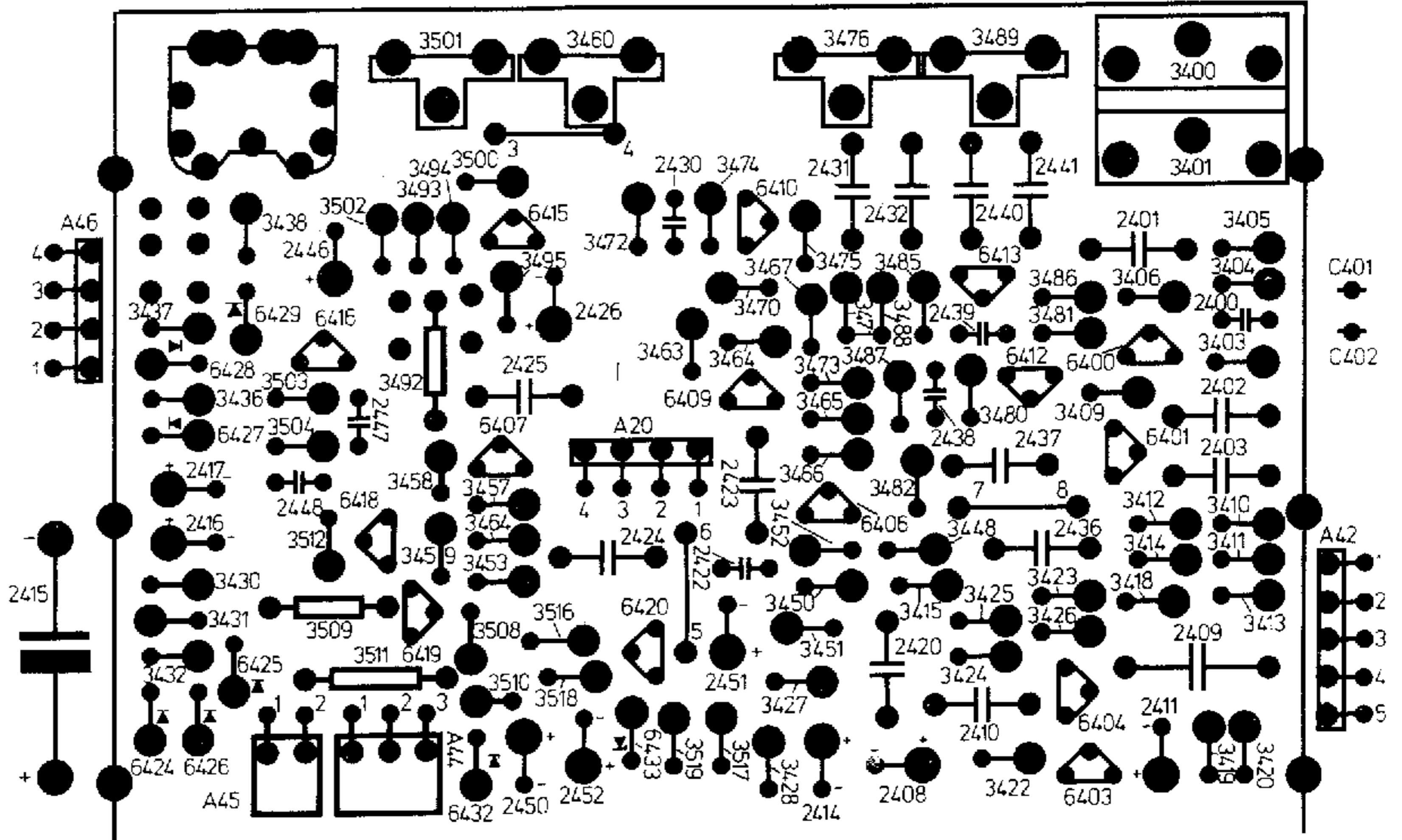
Ic laag-versterker

Ic instellen met 3242 op  $15 \pm 0,75$  mV, te meten over 3260 ( $0,33\ \Omega$ ).





MISC	6424 ÷ 6429.6416.6418.6419	6432.6407.6415	6433.6420	6409.6410.6406	6413.6412.6404.6403.6401.6400	
C	2415	2417.2416	2446 ÷ 2448	2450.2452.2422 ÷ 2426	2451.2430 ÷ 2432.2414.2420.2408.2410.2436 ÷ 2441	2411.2409.2400 ÷ 2403
R	3436 ÷ 3438.3512.3492 ÷ 3495	3501.3500.3464.3460	3470 ÷ 3476.3463 ÷ 3467.3485 ÷ 3489	3480 ÷ 3482.3400.3401.3403 ÷ 3406	3430 ÷ 3432.3502 ÷ 3504.3457 ÷ 3459.3508 ÷ 3511.3453.3516 ÷ 3519	3428.3427.3450 ÷ 3452.3448.3415.3422 ÷ 3426.3409 ÷ 3414.3418 ÷ 3420



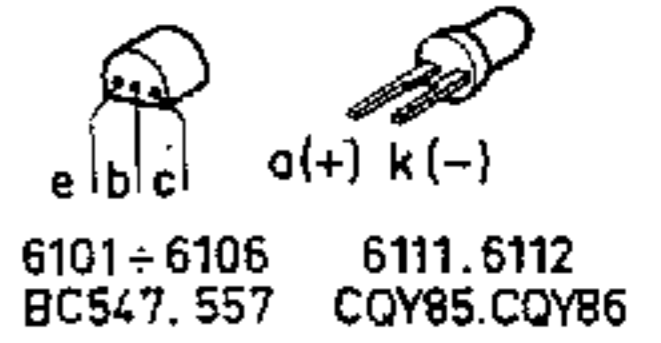
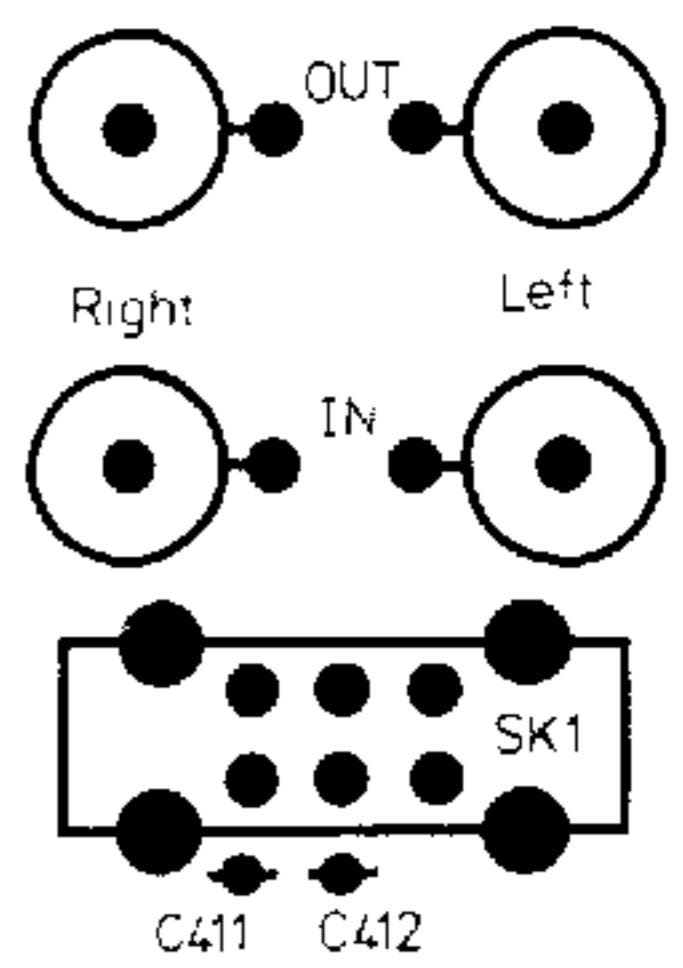
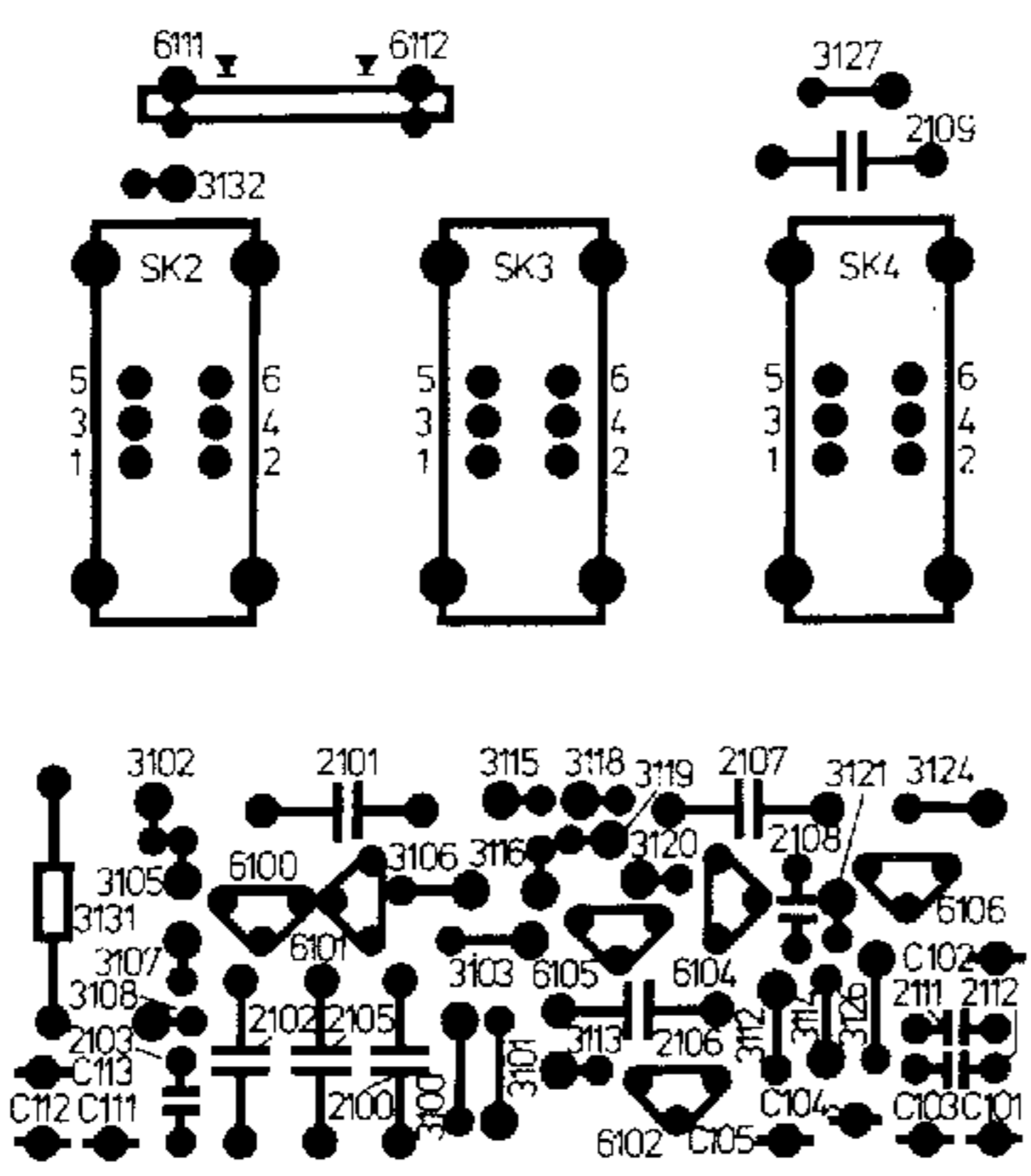
COMPONENT NUMBERS STARTING WITH  
LE COMPOSANT AVEC LE CHIFFRE INITIAL

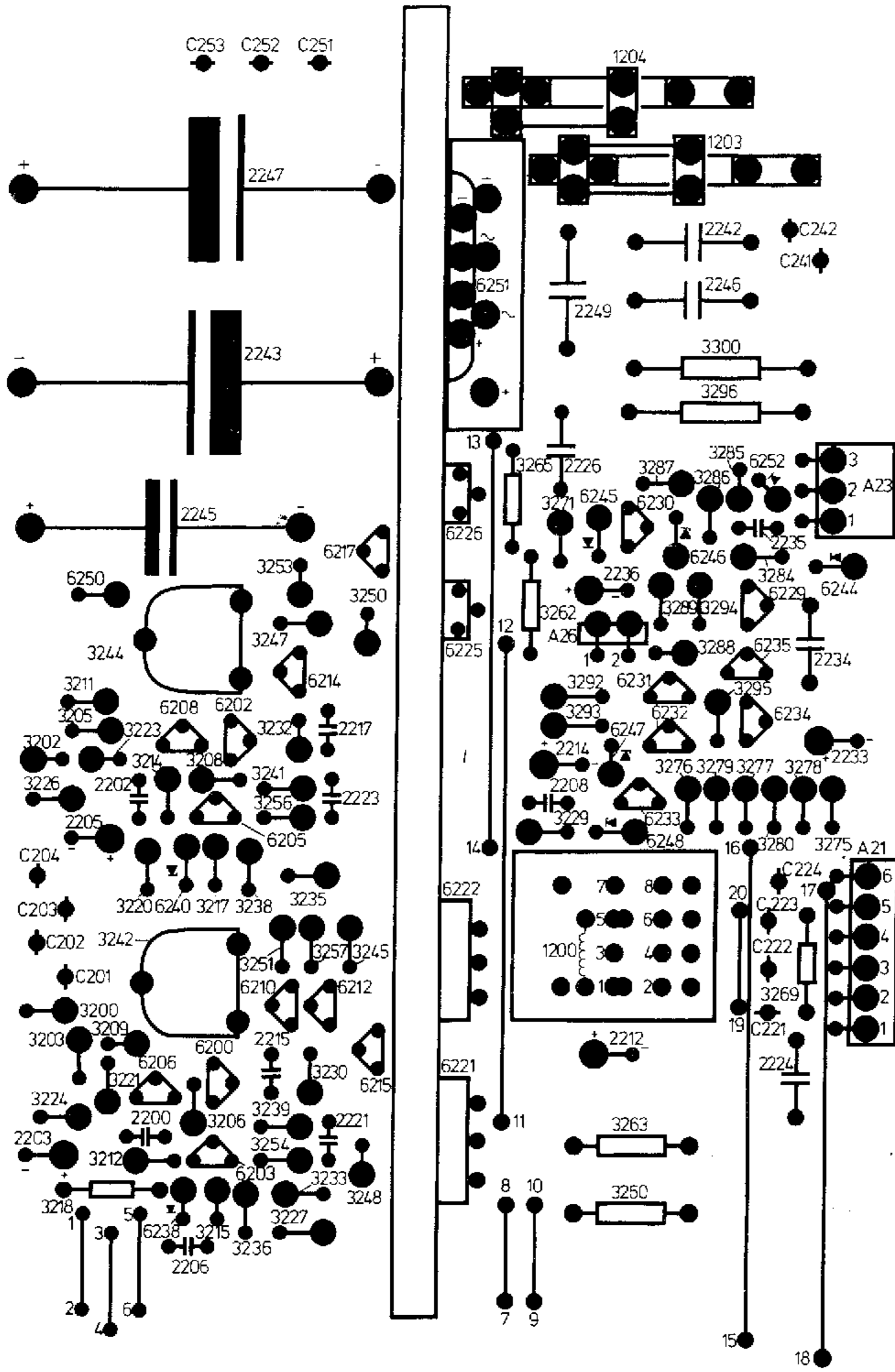
2..... IS A CAPACITOR  
EST UN CONDENSATEUR

3..... IS A RESISTOR  
EST UN RESISTANCE


6..... IS A DIODE OR TRANSISTOR  
EST UN DIODE OU UN TRANSISTEUR

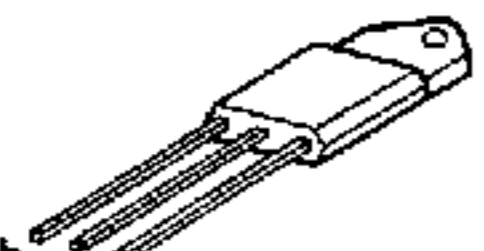
MISC	C	R
6111		3127
6112	2109	3132
SK2		
SK3		
SK4		
SK1		
		3124
	2101	3115
	2107	3102
		3105
6104		3108
6106	2108	3131
6101		3118
6100		
	2111	3121
	2106	3103
	2112	3100
	2102	3116
	2100	3114
	2105	3126
6102	2103	3112
		3113
		3101
		3524
		3523

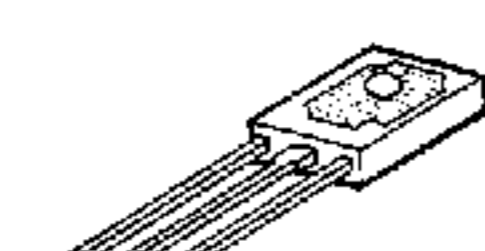






MISC	C	R	R
1204			
1203	2247		
	2242		
6251	2249		
	2246		
	2243		3300
			3296
6252	2226		
6245			3265
6226			3284
6230	2235		3287
6246	2245		3271
6217			
6244		3250	3262
6229	2236	3244	3289
6225		3247	3288
6250	2234	3253	3292
6231			3295
6235		3211	3223
6247		3205	3232
6208	2217	3202	3214
6202	2233	3241	3275
6214	2214	3208	3280
	2202	3224	3229
6205	2223	3217	
6248	2208	3238	
	2205	3235	
6240		3242	3269
		3245	3257
		3251	
6222		3200	
1200		3203	
6210		3209	
6215	2212	3230	
6212	2215	3221	
6200	2224	3224	
6206		3239	
6227		3206	3263
6203	2221	3254	3212
	2203	3218	3248
	2200	3215	
6238		3233	3260
		3236	
	2206	3227	

- 

6200-6217  
6229-6235  
BC546.548.557  
337
- 

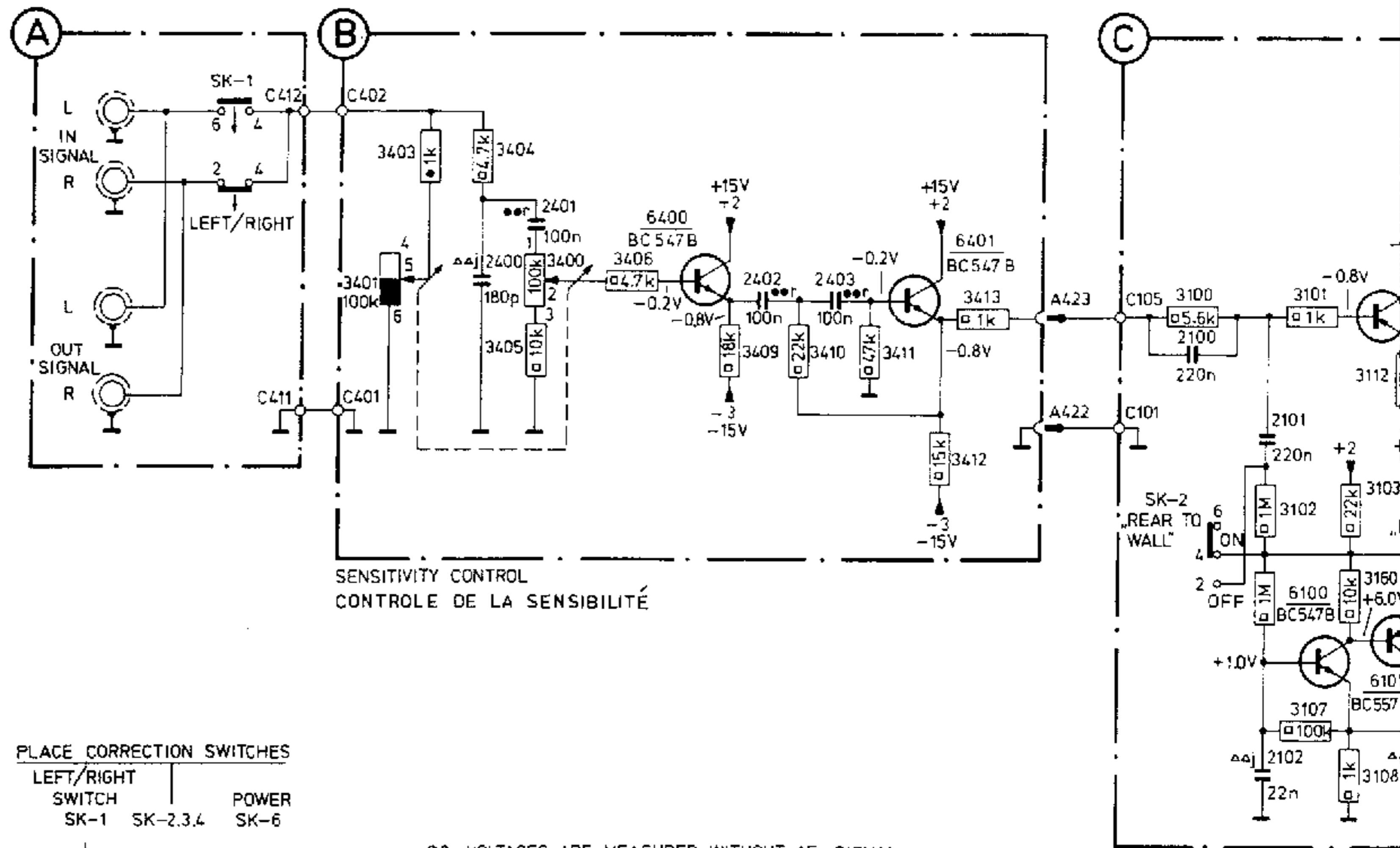
6221.6222  
BDV64.65
- 

6225.6226  
BD679.680
- 

6238-6240  
6246-6248
- 

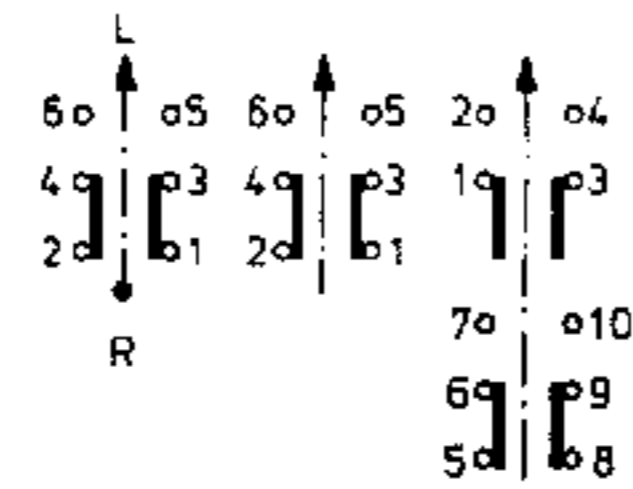
6244.6245  
6250  
BAW62  
BAV10

M		6400		6401		5103	6101	61
C		2400	2401		2402	2403		2100 2101 2102
R		3401	3403	3404	3400	3406	3409	3410 3411 3412 3413
R			3405					3100 3102 3101 3103 3105 3107 3108 3



PLACE CORRECTION SWITCHES

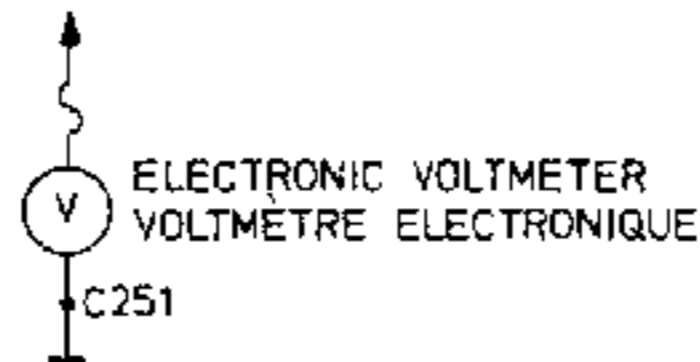
LEFT/RIGHT SWITCH		POWER SWITCH	
SK-1	SK-2,3,4	SK-6	
L			
6o	o5	6o	o5
4o	o3	4o	o3
2o	o1	2o	o1
R			
		7o	o10
		6o	o9
		5o	o8



DC-VOLTAGES ARE MEASURED WITHOUT AF-SIGNAL

LES VOLTAGES DC SONT MESURÉ SANS SIGNAL AF

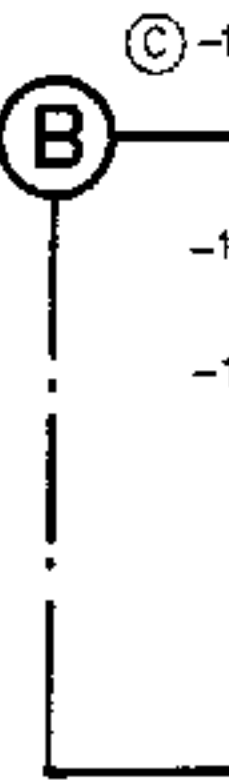
C402 — ○ — CONNECTION 402  
A423 — —> — CONNECTOR A42 = POINT 3



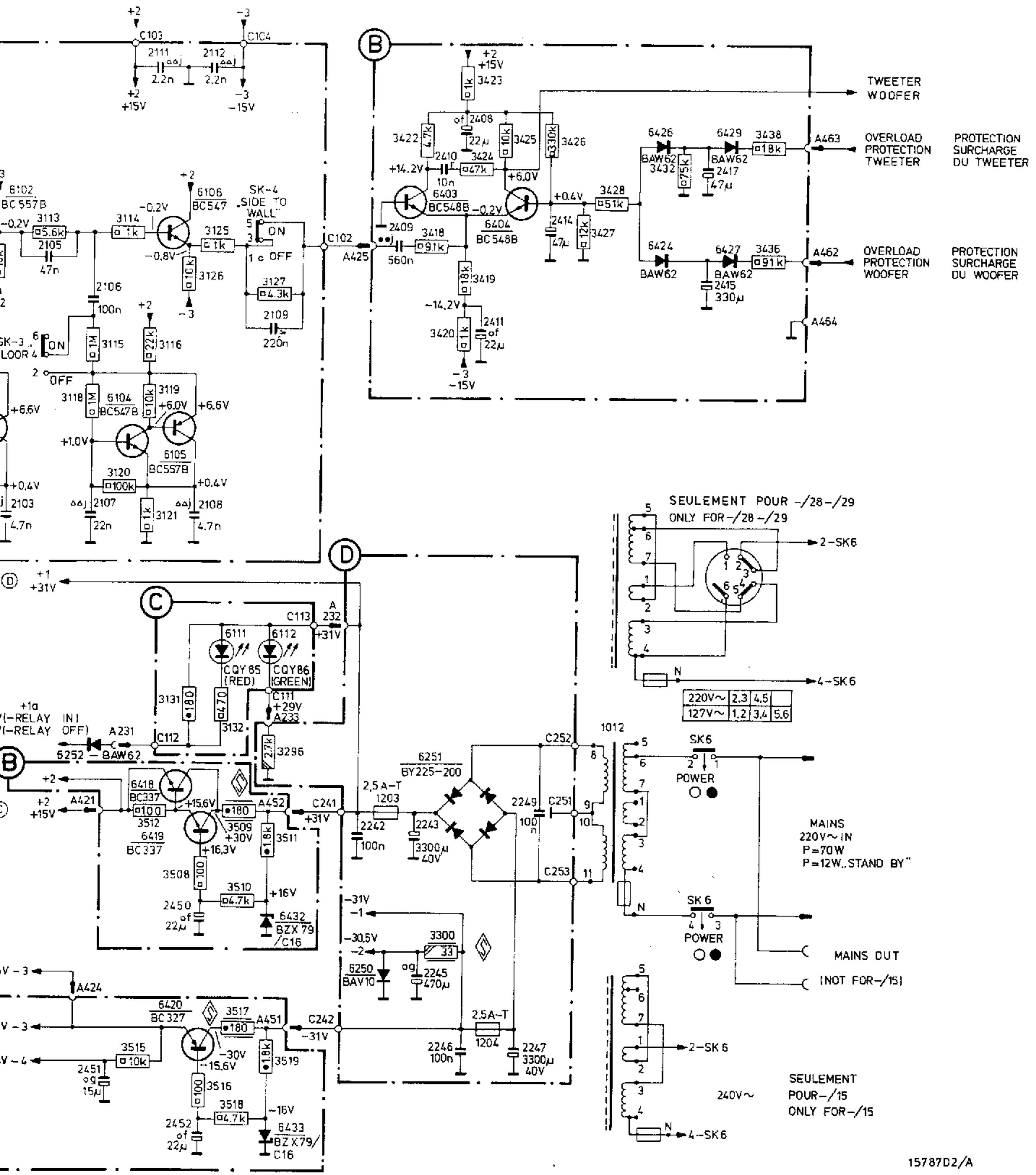
\* b = 4V  
c = 6.3V  
e = 16V  
f = 25V  
g = 40V  
h = 63V  
j = 100V  
r = 250V

- CARBON RESISTOR E24-SERIES 1/8 W  
RÉSISTANCES AU CARBON E24
- CARBON RESISTOR E24-SERIES 1/4 W  
RÉSISTANCES AU CARBON E24
- CARBON RESISTOR E24-SERIES 1/2 W  
RÉSISTANCES AU CARBON E24
- PLATE CERAMIC CAPACITOR  
CONDENSATEURS CÉRAMIQUE "TYPE PLAQUETTE"
- FLAT FOIL POLYESTER CAPACITOR  
CONDENSATEURS PLAT À FEUILLE DE POLYESTER
- MINIATURE ELECTROLYTIC CAPACITOR  
CONDENSATEURS ELECTROLYTIQUE MINIATURE

(D) +24  
+30



6252	6104	6105	6106	6111	6112	6403	6404	6424	6426	6427	6429									
2103	2105	2108	2451	2450	2452	2111	2109	2112	2246	2242	2243	2246	2408	2411	2245	2249	2247	2414	2415	2417
12	3113	3116	3131	3132	3508	3512	3125	3127	3422	3424	3423	3425	3426	3427	3428	3432	3435	3438		
06	3118	3121	3515	3519	3296				3418	3420	3419	3300				3432				



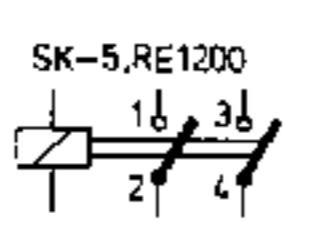
15787D2/A



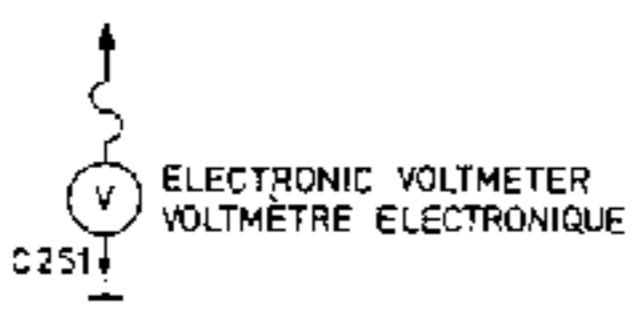
M	6412	6410										6415										6416, 6207																																																																																																																																																																																																						
M	6409										6406										6407										6415										6416, 6207																																																																																																																																																																																			
C	6409										6406										6407										6415										6416, 6207																																																																																																																																																																																			
C	6409										6406										6407										6415										6416, 6207																																																																																																																																																																																			
G	2436	2437	2420				2423				2422				2424				2440				2441				2425				2426				2446				2447																																																																																																																																																																																					
R	6409										6406										6407										6415										6416, 6207																																																																																																																																																																																			
R	3480	3481	3482	3465	3466	3464	3467	3463	3488										3489										3202										3205										3208																																																																																																																																																																											
R	3448										3451										3452										3450										3453										3454										3457										3458										3459										3492										3460										3493										3494										3495										3500										3501										3502										3503										3504										3200										3203										3210									

- PLATE CERAMIC CAPACITOR  
CONDENSATEURS CERAMIQUE "TYPE PLAQUETTE"
- FLAT FOIL POLYESTER CAPACITOR  
CONDENSATEURS PLAT A FEUILLE DE POLYESTER
- MINIATURE ELECTROLYTIC CAPACITOR  
CONDENSATEURS ELECTROLYTIQUES MINIATURE
- CARBON RESISTOR E24-SERIES 1/8 W  
RESISTANCE AU CARBON E24 } <1M 5%
- CARBON RESISTOR E24-SERIES 1/4 W  
RESISTANCE AU CARBON E24 } >1M 10%

- \* b = 4V
- c = 6.3V
- e = 15V
- f = 25V
- g = 40V
- h = 63V
- i = 100V
- r = 250V

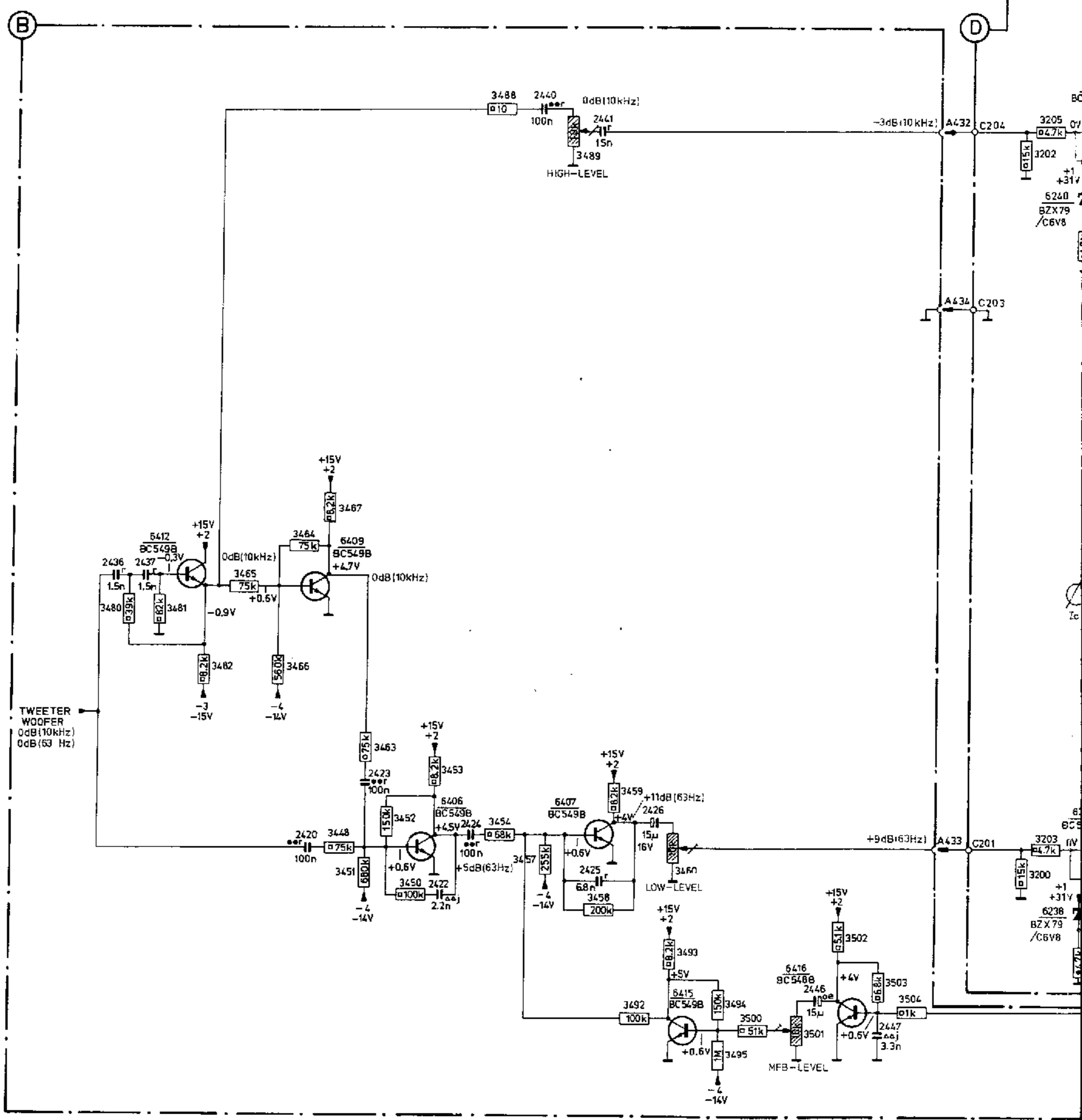


- CONNECTION 402
- CONNECTOR A42-POINT 3

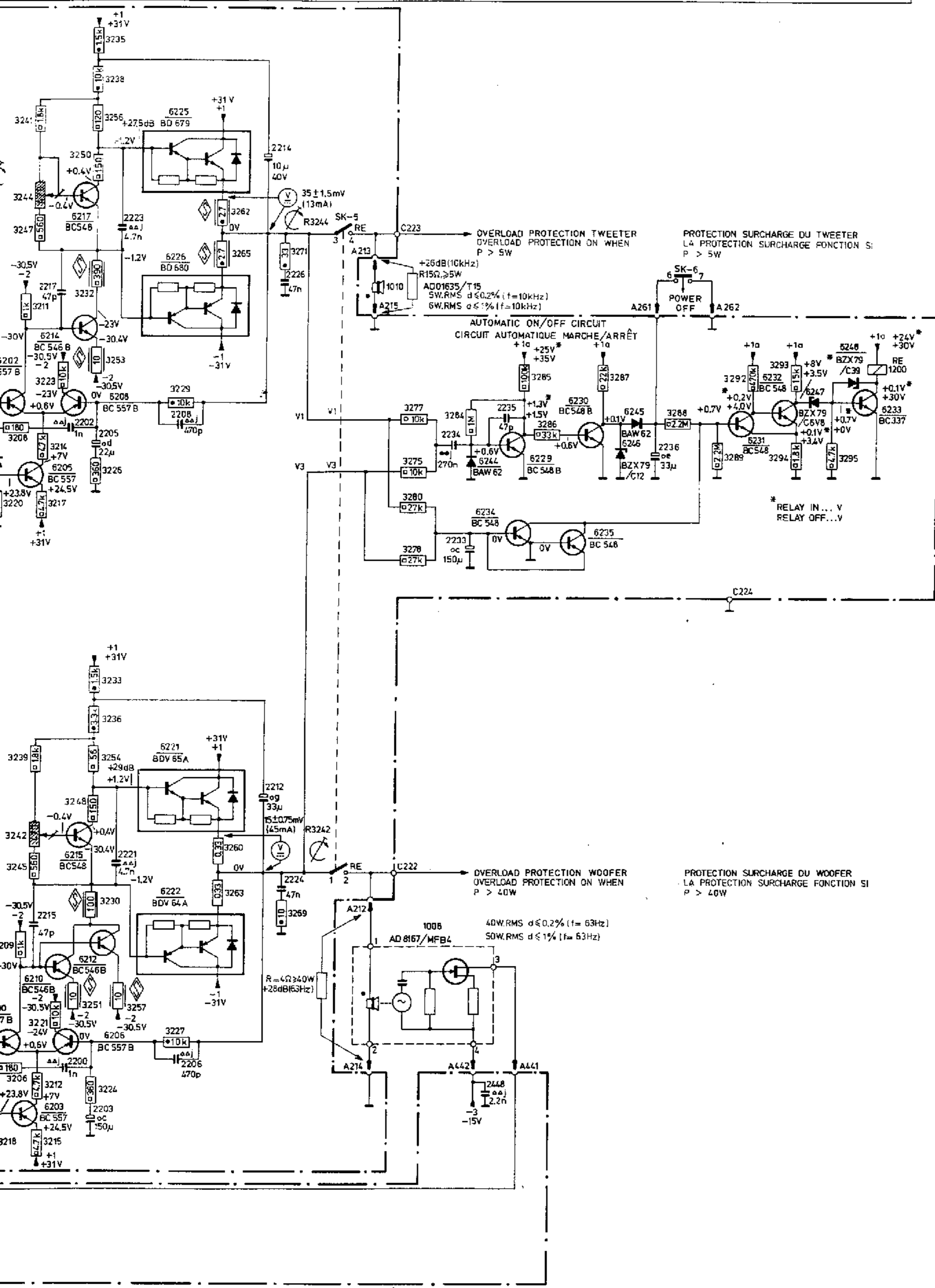


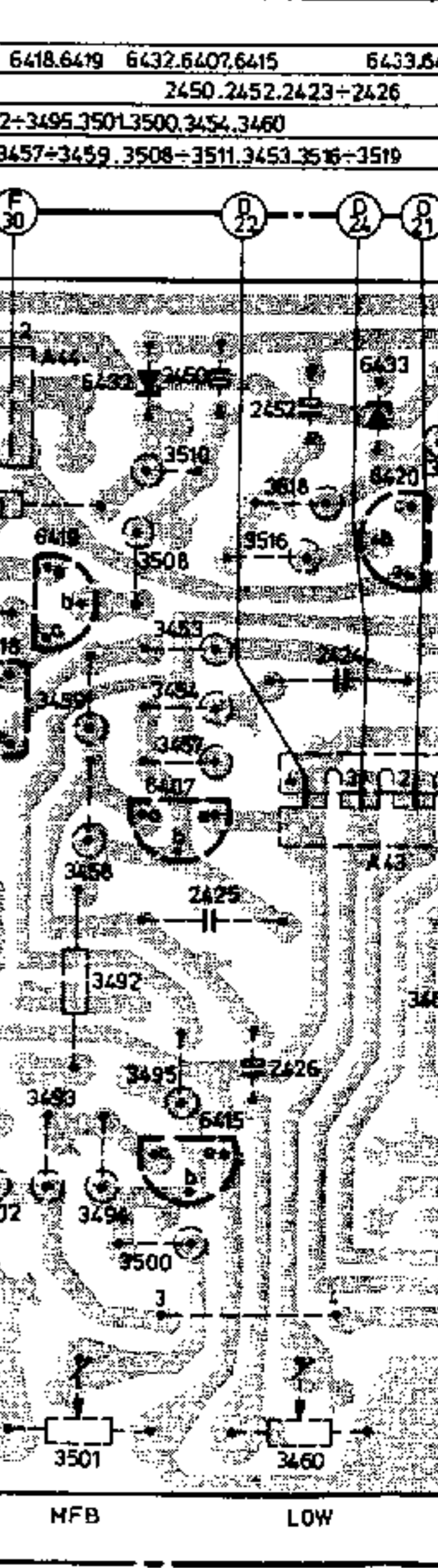
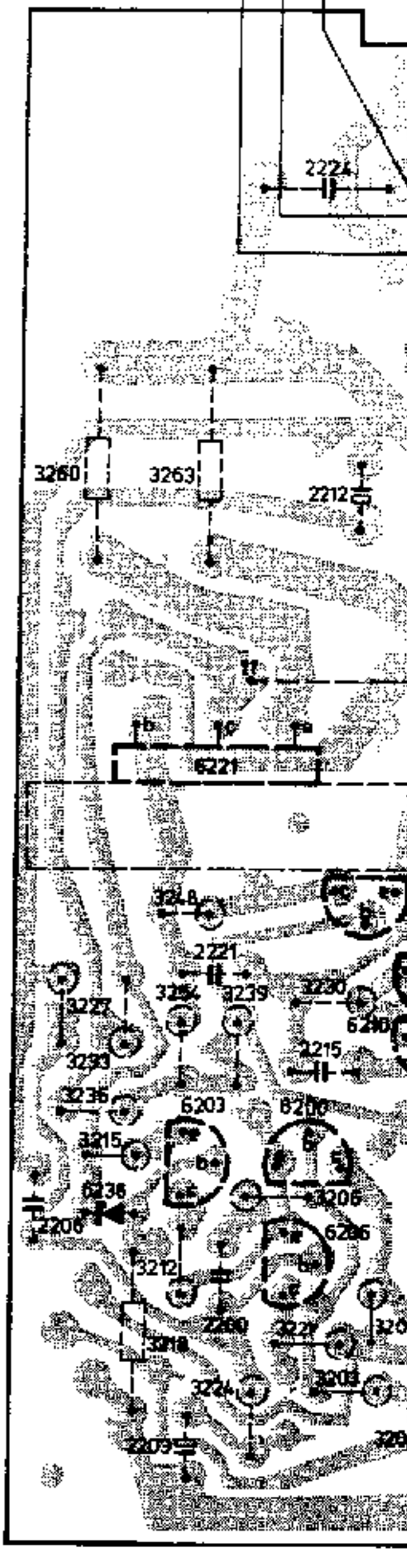
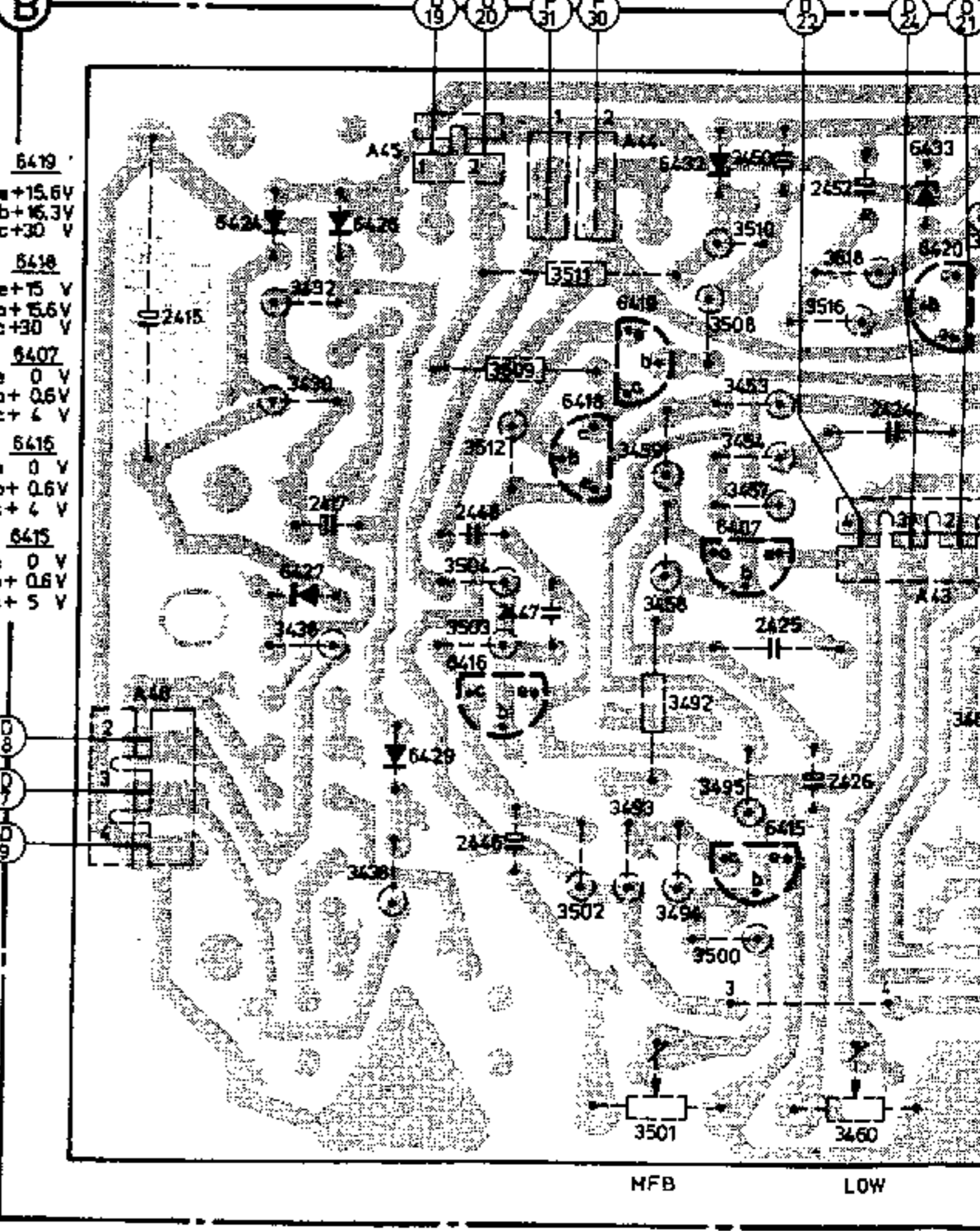
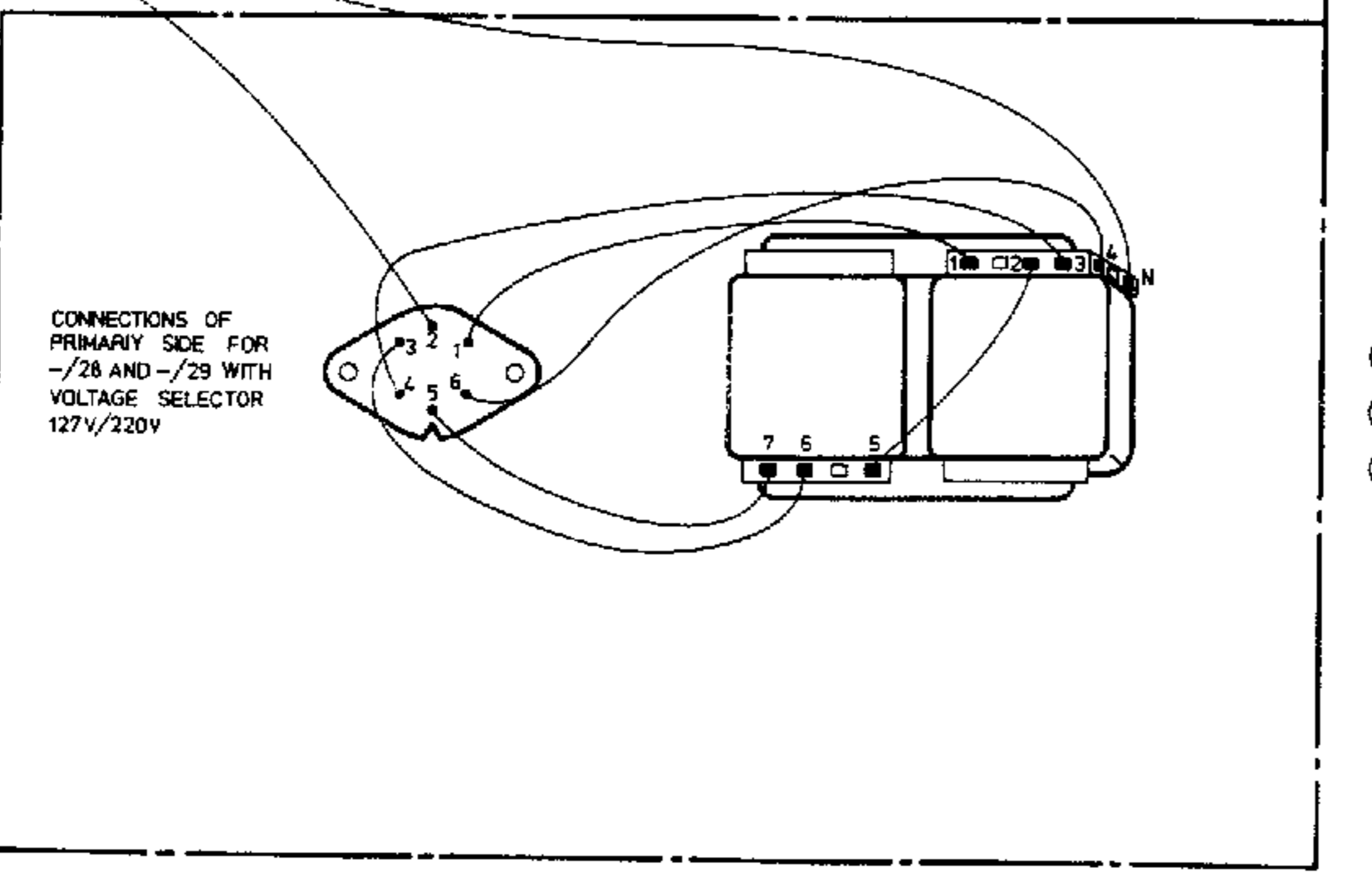
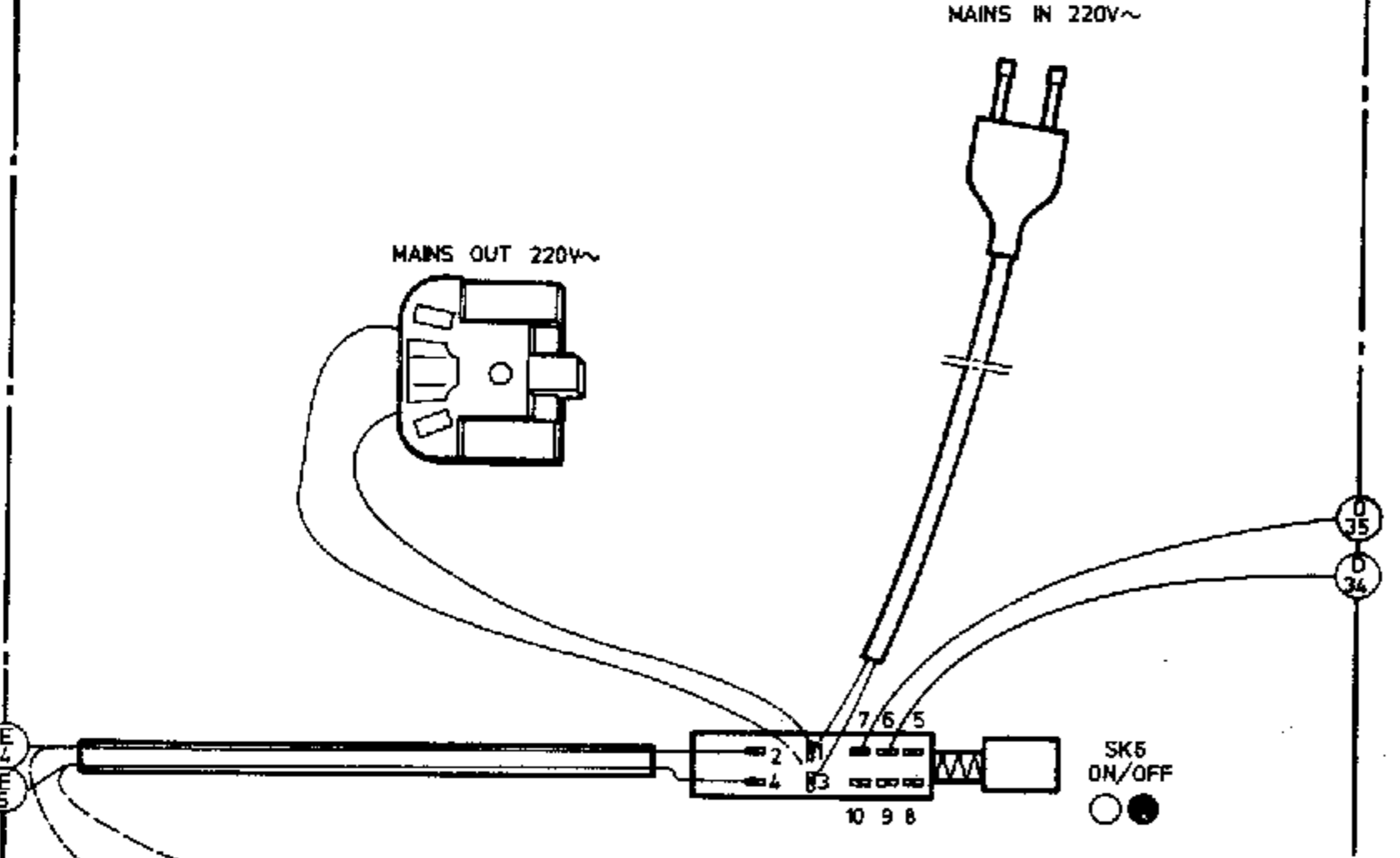
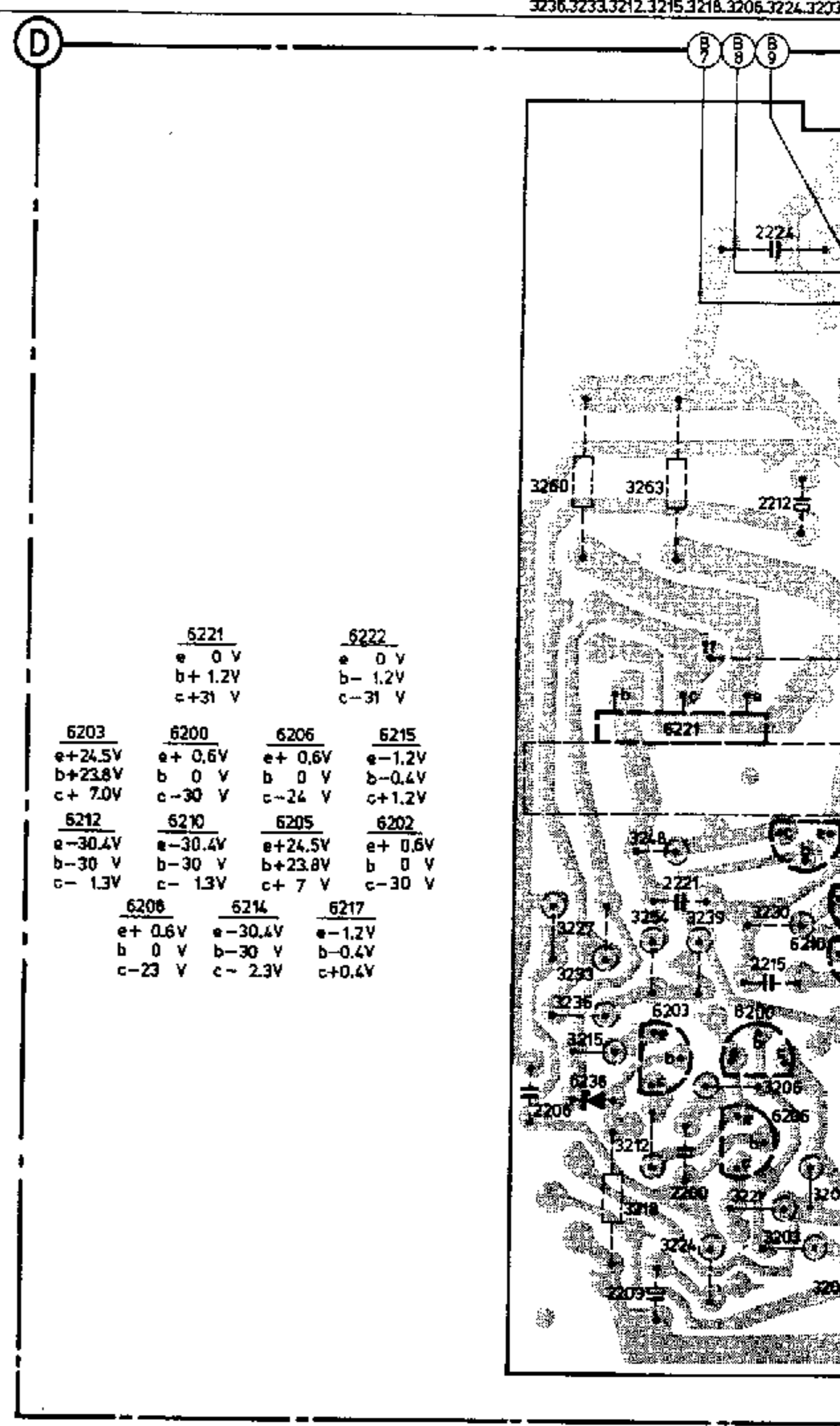
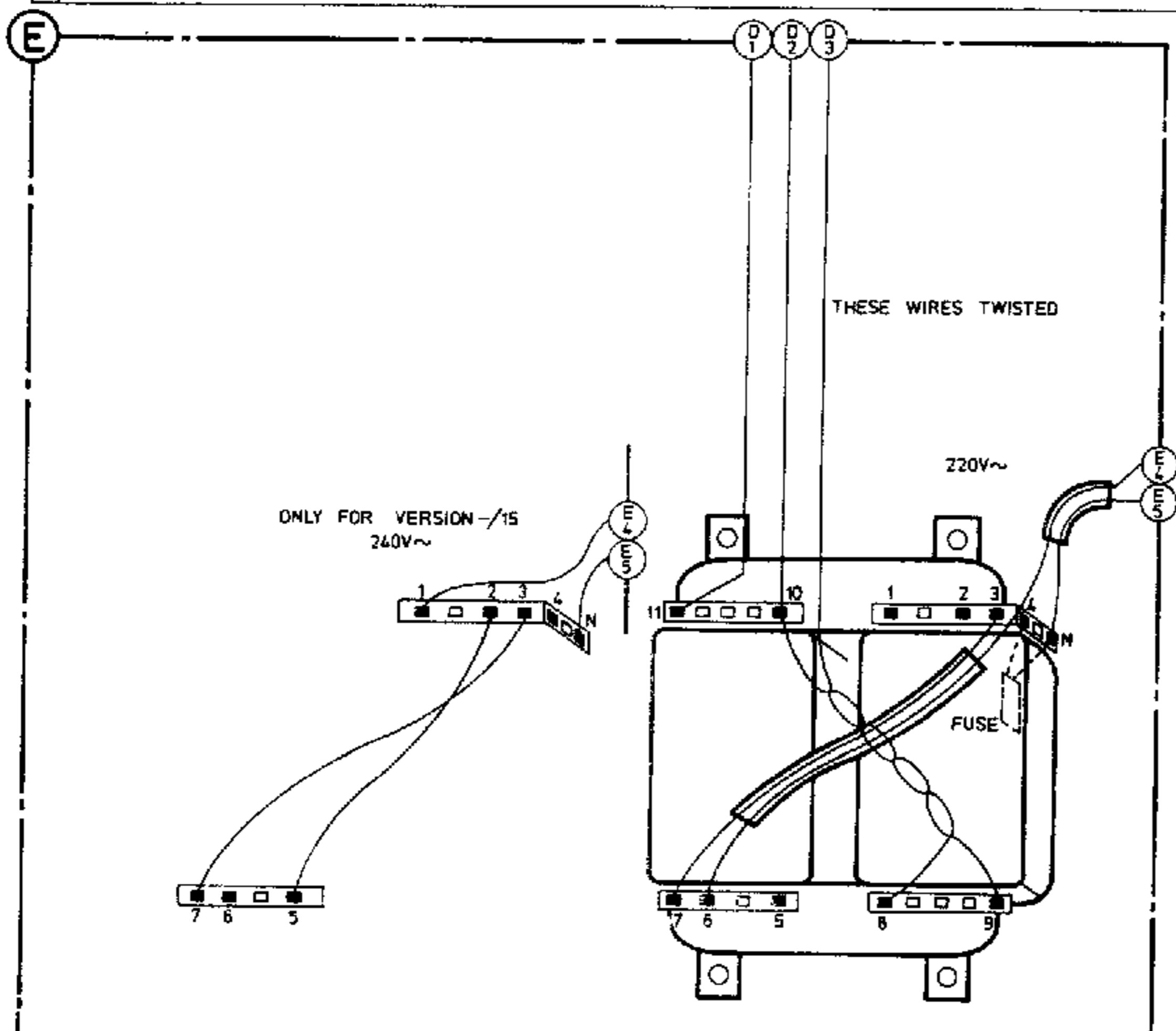
DC-VOLTAGES ARE MEASURED WITHOUT AF-SIGNAL  
 AC-VOLTAGES ARE MEASURED WITH SWITCHES 2.3 AND 4 OFF  
 FREQUENCIES 63Hz. AND 10 kHz  
 THE LOADSPEAKERS REPLACED BY RESISTORS

LES VOLTAGES DC SONT MESURÉ SANS SIGNAL- AF  
 LES VOLTAGES AC SONT MESURÉ AVEC LES COMM. 2.3 ET 4 EN ARRÊT  
 FREQUENCES 63Hz. ET 10kHz  
 LES HAUT-PARLEURS REMPLACÉ PAR DES RÉSISTANCES



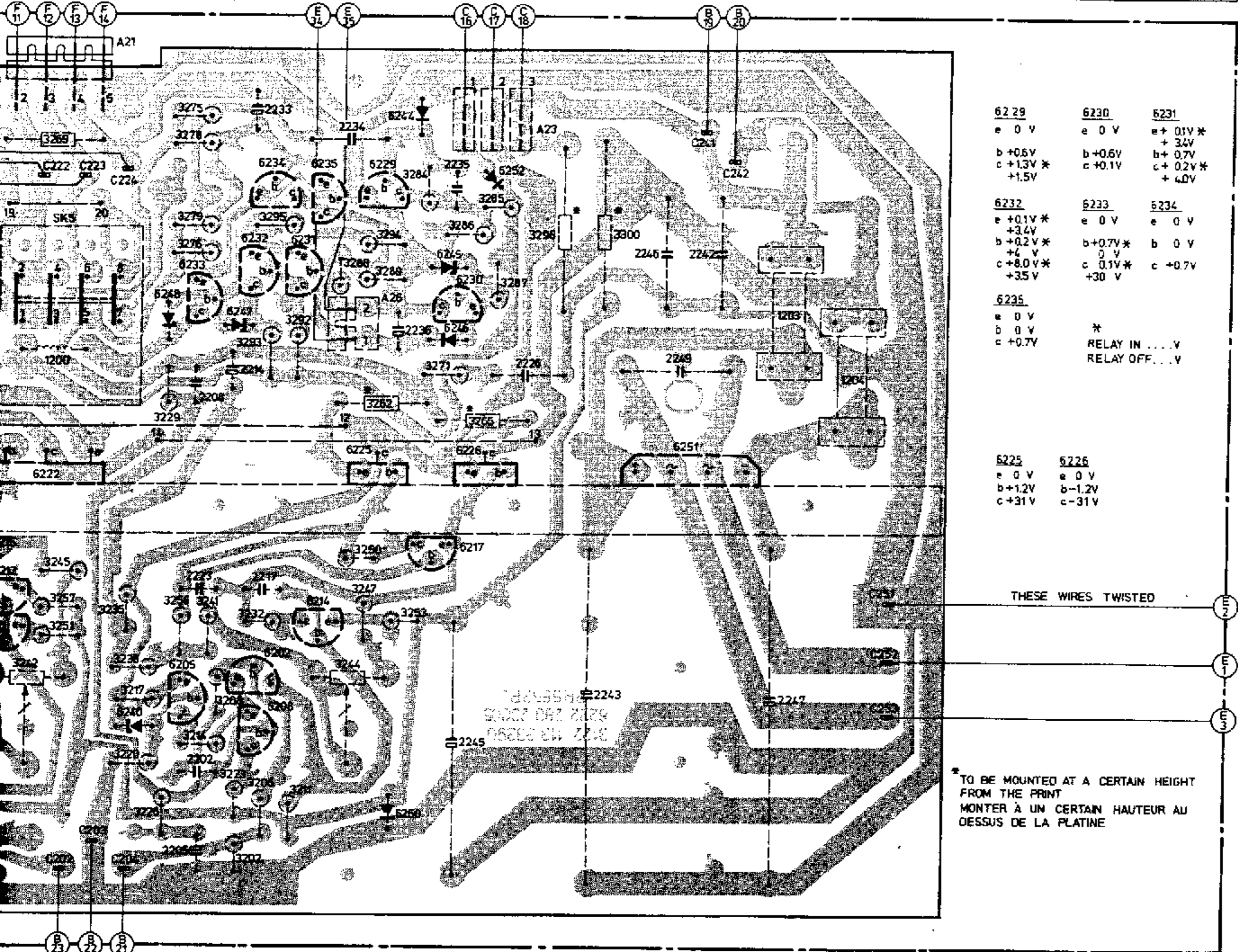
6240	6202, 6205, 6214, 6217, 6208	6225, 6276	1008	1010	6244	6229	6230	6246, 6245	6231	6232	6247	6248	1200
6236	6200, 6203, 6212, 6215, 6206, 6210	6221, 6222			6234		6235					6233	
	2217 2202 2205 2223	2208		2214 2226	2234	2235		2236					
	2215 2200 2203 2221	2206		2212 2224	2233	2448							
6241 6244 6247 6217 6235 6236 6256 6214 6238 6229	6277 6278												
6239 6242 6245 6253 6226 6233 6236 6257 6250 6232	6275 6280 6284 6285 6286 6287							6288 6289 6292 6294 6293 6295					
6206 6209 6215 6212 6251 6224 6254	6227 6230 6260 6263 6268												



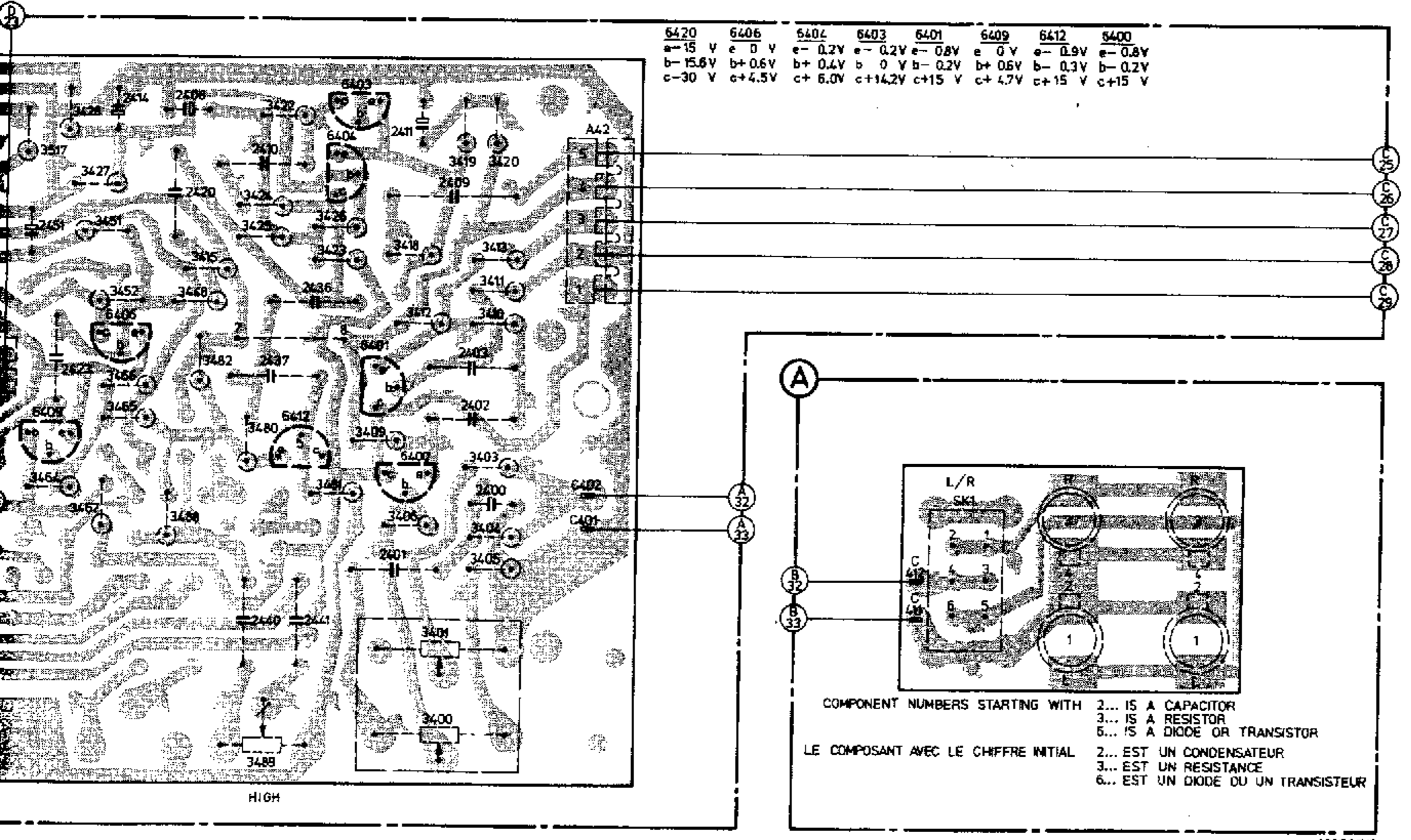




15	6222, SK5, 1200	6240, 6248, 6205, 6208, 6202, 6214, 6247, 6279, 6235, 6225	6244, 6246, 6272, 6250, 6245, 6252, 6226	6251	1203	1204	M
212		2202, 2208, 2223, 2205, 2214, 2217, 2233, 2234, 2236	2235, 2245, 2226	2243	2246, 2249, 2242	2247	C
21	3251, 3245, 3269, 3229, 3226, 3220, 3275, 3276, 3278, 3279, 3214, 3223, 3241, 3292, 3295, 3262, 3284, 3289, 3271						R
309, 3200, 3245		3235, 3238, 3277, 3236, 3256, 3208, 3232, 3202, 3205, 3211, 3247, 3253, 3250, 3244, 3265, 3296	3300				R



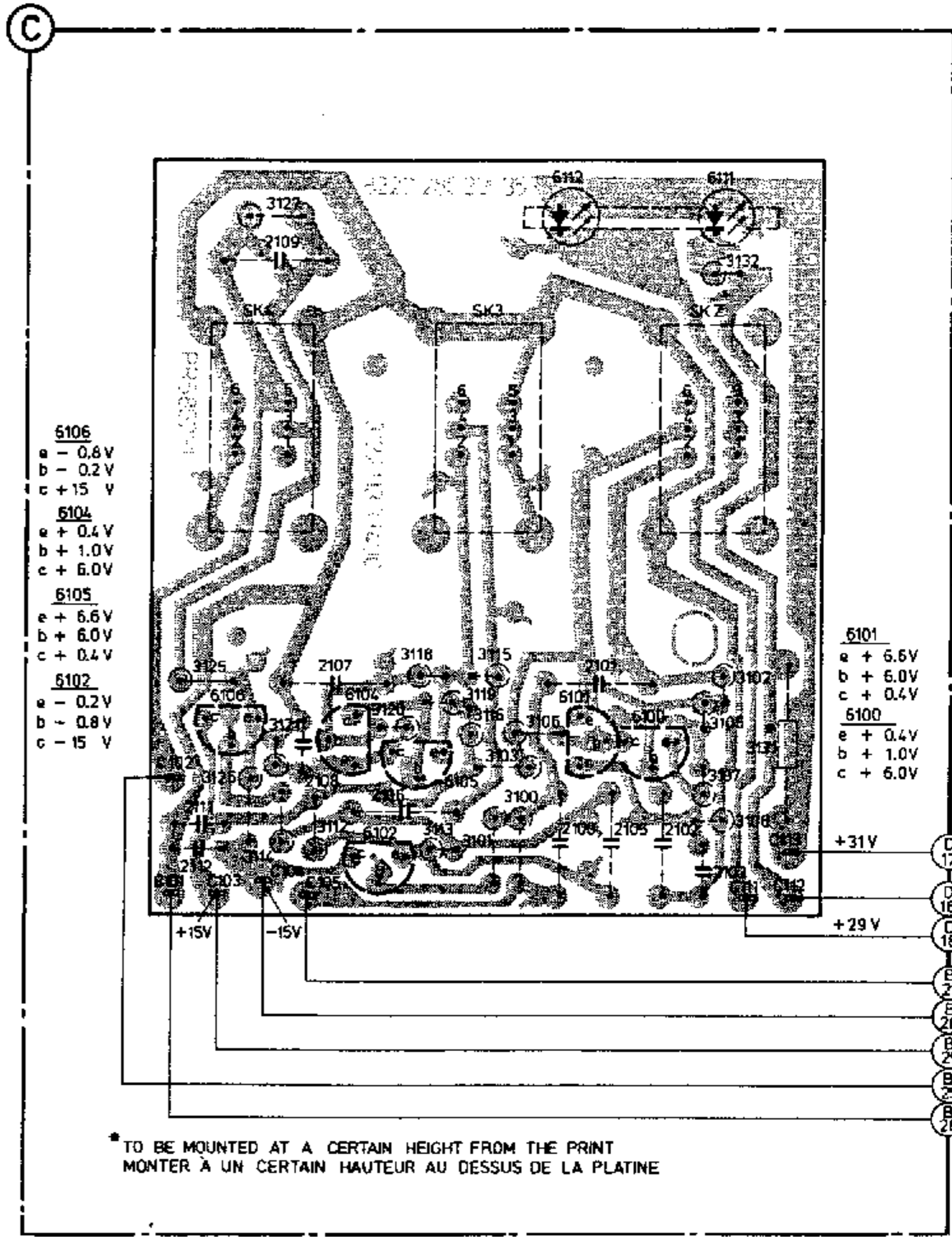
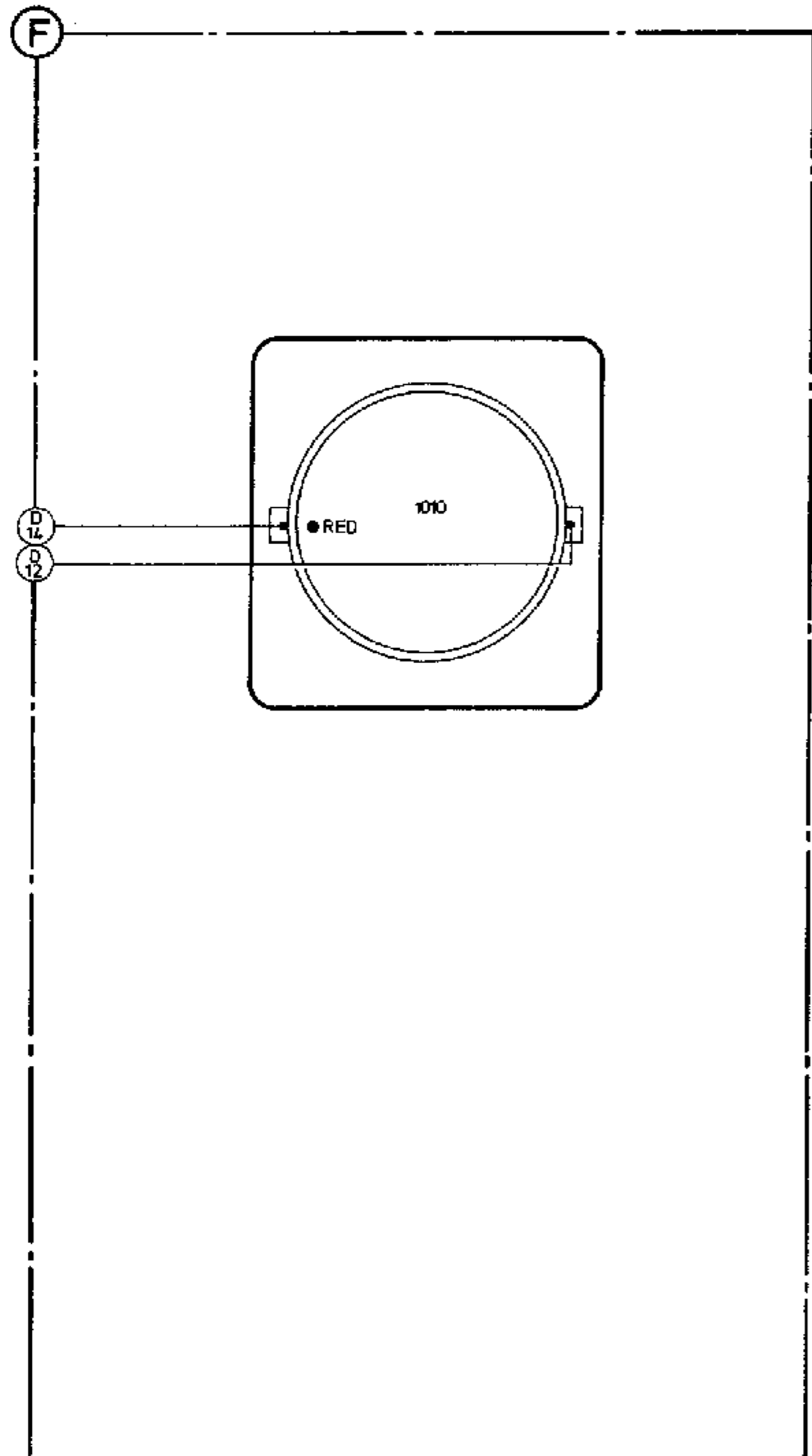
2	6409	6406	6412	6404, 6403	6401, 6400	SK1	M
151	2414	2420, 2408, 2410, 2436, 2437, 2440, 2441	2411, 2409, 2400, 2403				C
	3463, 3467	3488, 3489, 3480, 3482	3400, 3401, 3403, 3406				R
	3428, 3427, 3451, 3452, 3448, 3415, 3422, 3426	3409, 3413, 3418, 3420					R



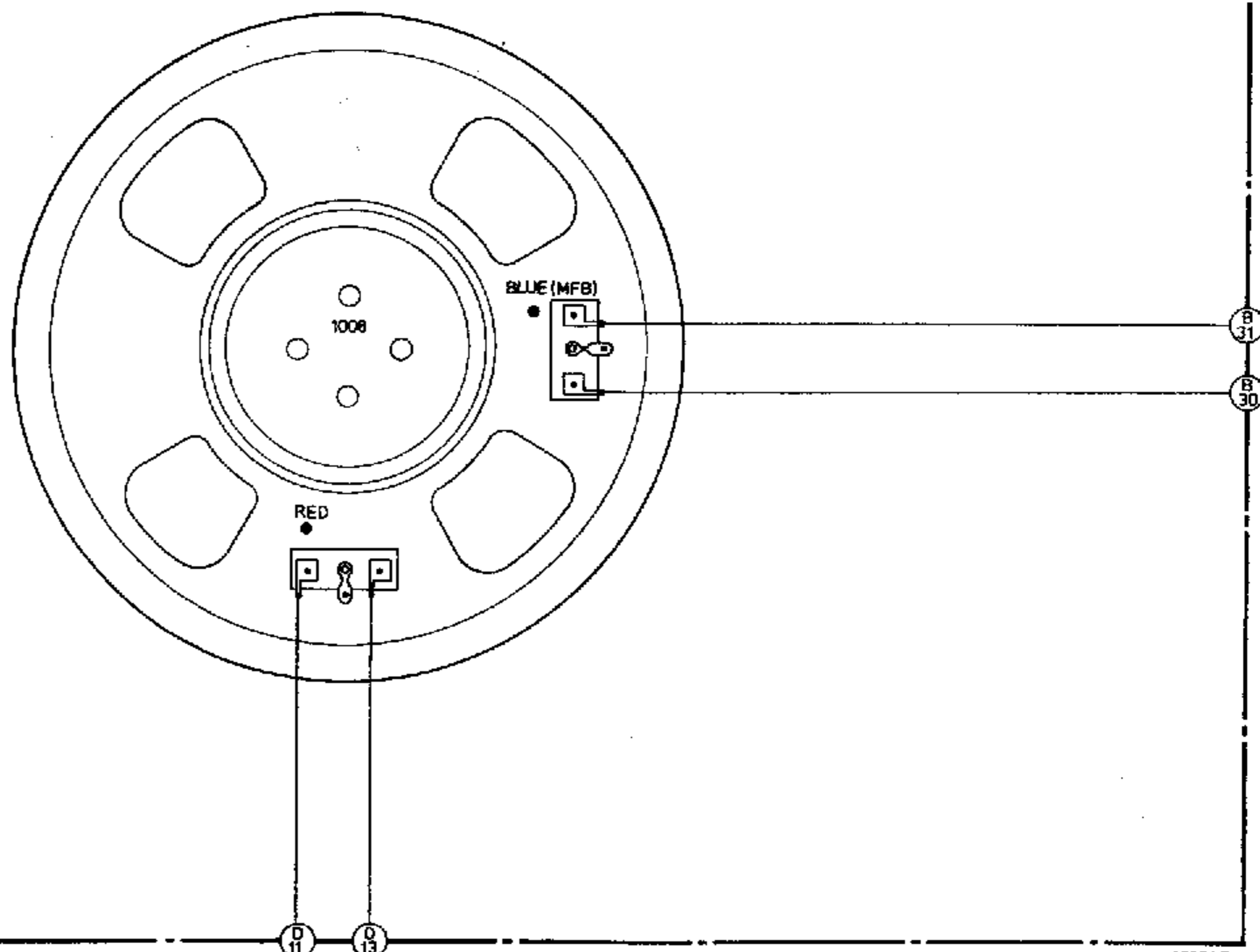
16355F12



M	1010	1008	SK4	6104-6106	6102	SK3	6101,6112,6100	6111,SK2
C			2111,2112	2109,2108	2107,2106		2100,2101,2105	2102,2103
R			3125-3127,3121,3120,3112-3116,3119,3118				3100-3103,3105-3108	3132,3131



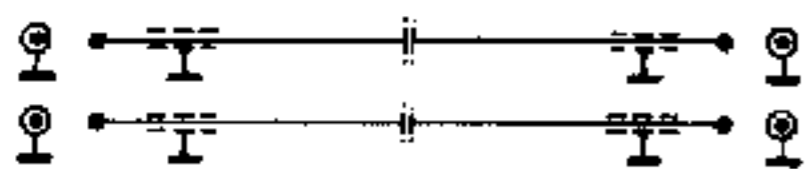
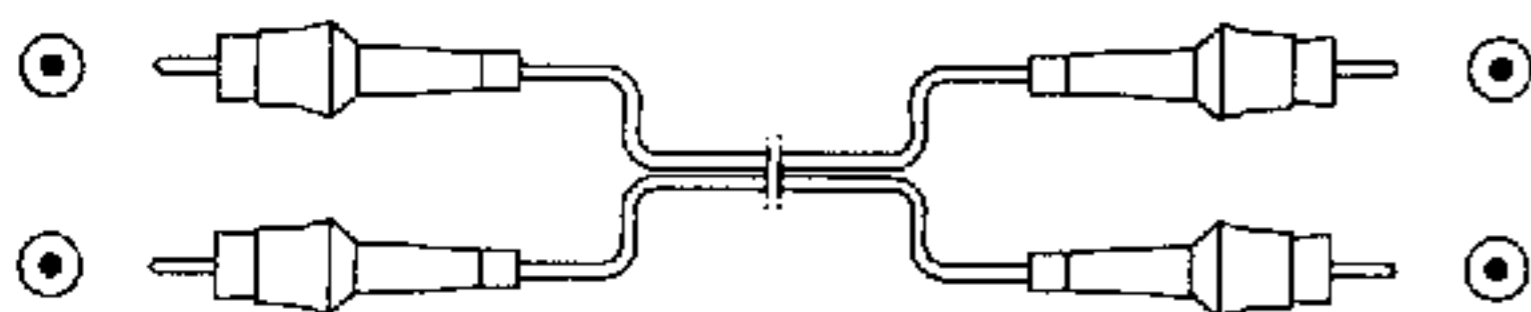
\* TO BE MOUNTED AT A CERTAIN HEIGHT FROM THE PRINT  
 MONTER A UN CERTAIN HAUTEUR AU DESSUS DE LA PLATINE



50	4822 240 70031
51	4822 502 30152
52	4822 445 30049
53	4822 466 90878
54	4822 277 10465
55	4822 532 51081
57	4822 240 60095
58	4822 532 51078
59	4822 532 51082
60	4822 466 90877
62	4822 146 40246
63	4822 532 20696
64	4822 462 40354
65	4822 466 90879
67	4822 404 60103

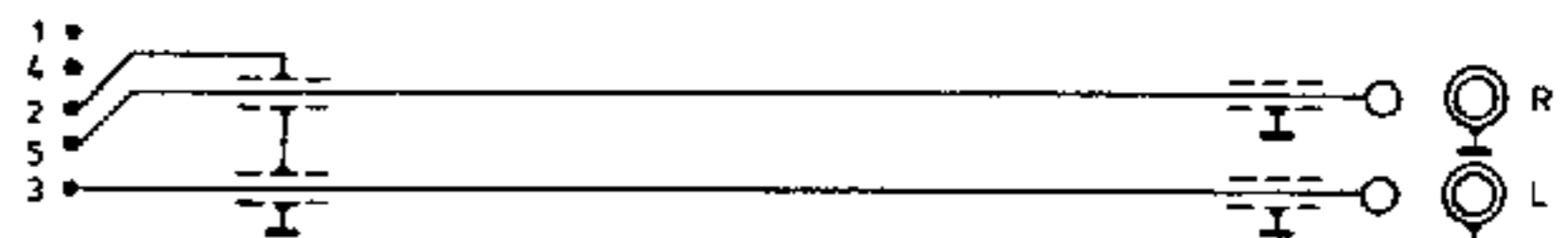
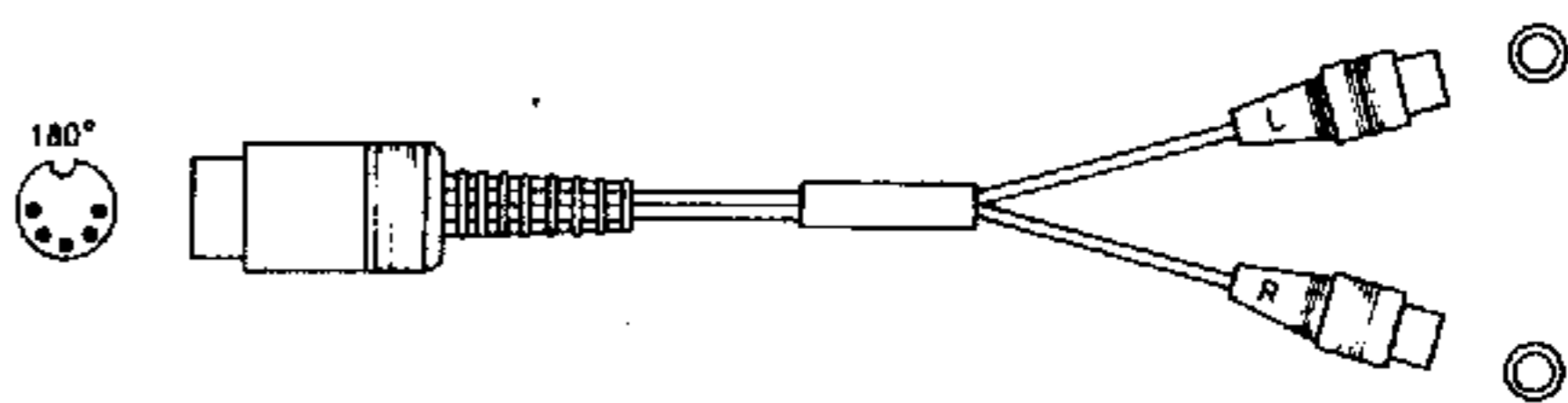
68	4822 272 10119
69	4822 276 20247
70	4822 267 30305
72	4822 411 90013
73	4822 417 20041
74	4822 532 51081
75	4822 466 90881
77	4822 267 40322
78	4822 277 20289
79	4822 445 40015
80	4822 413 30788
82	4822 505 10463
83	5322 325 64054
84	4822 466 90876
85	5322 401 14224

4822 321 20344 10 m



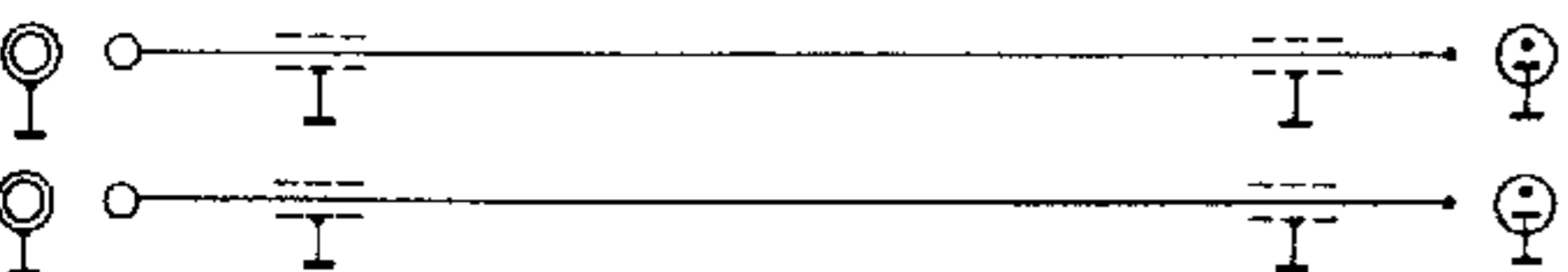
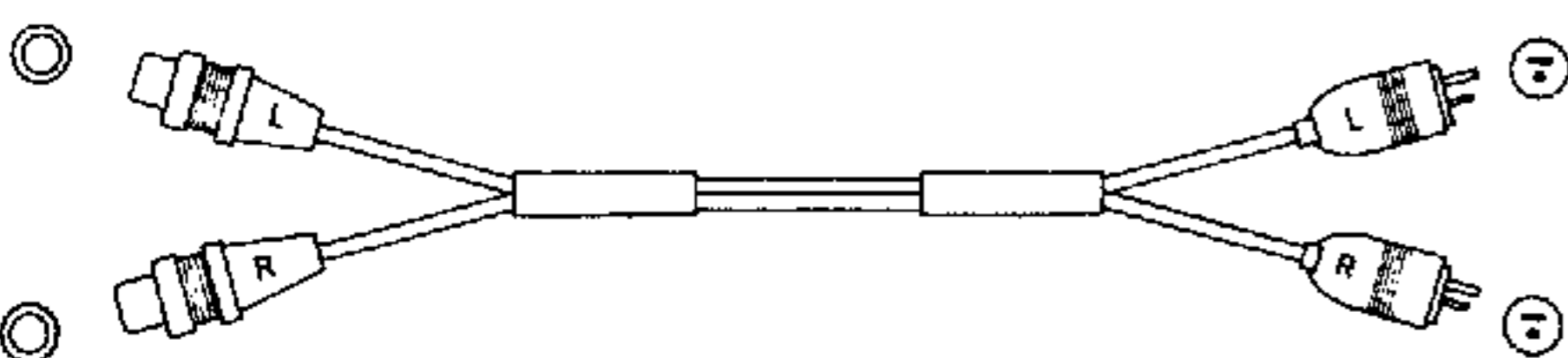
5616A

4822 321 20199 15 cm



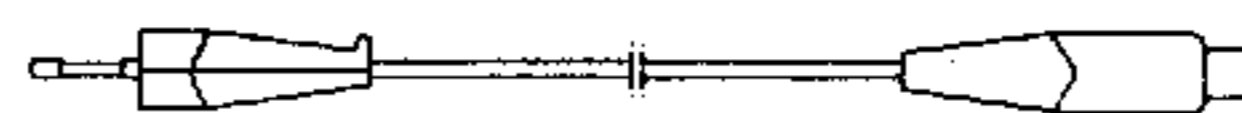
15334A12

4822 321 20374 15 cm

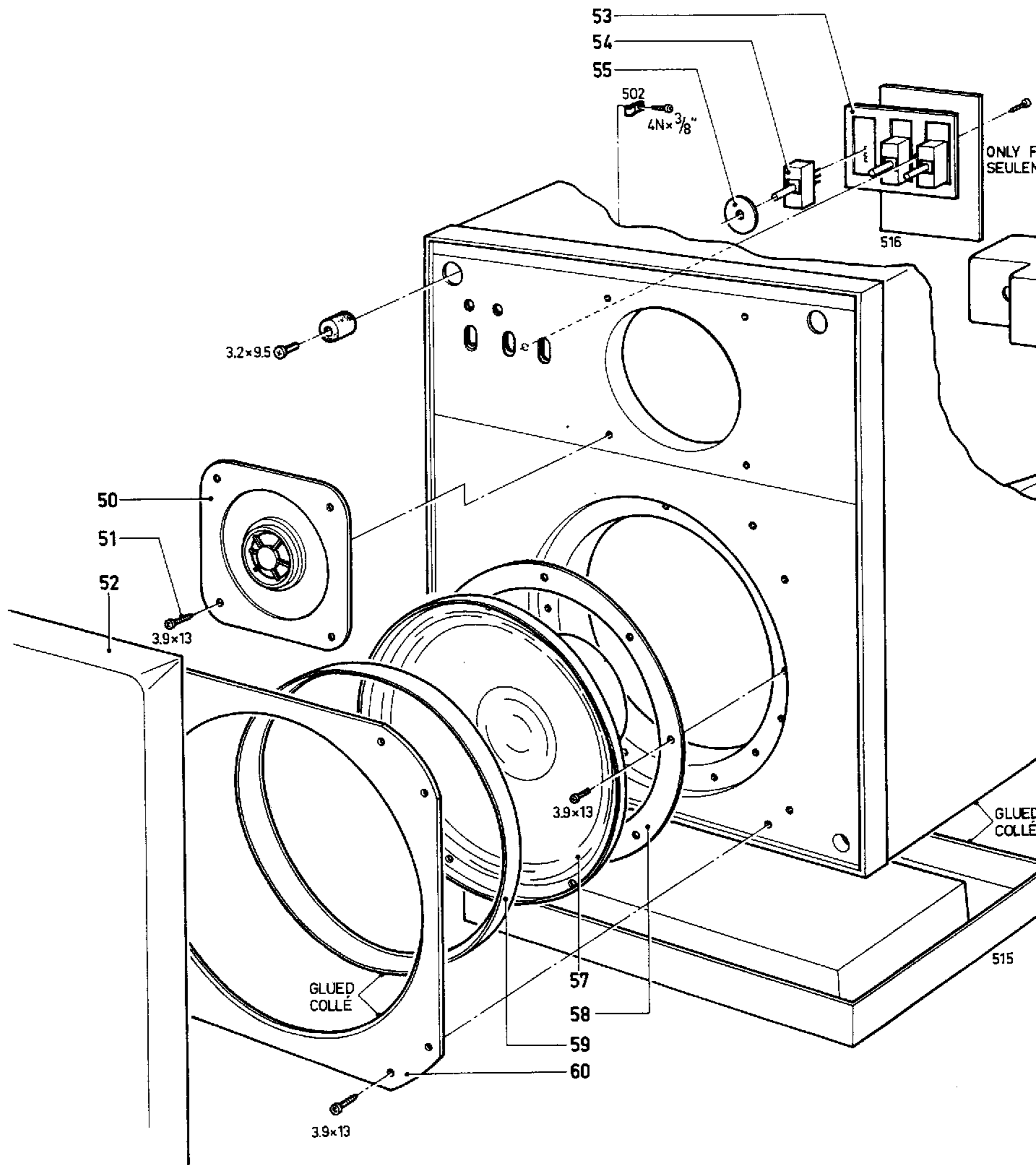


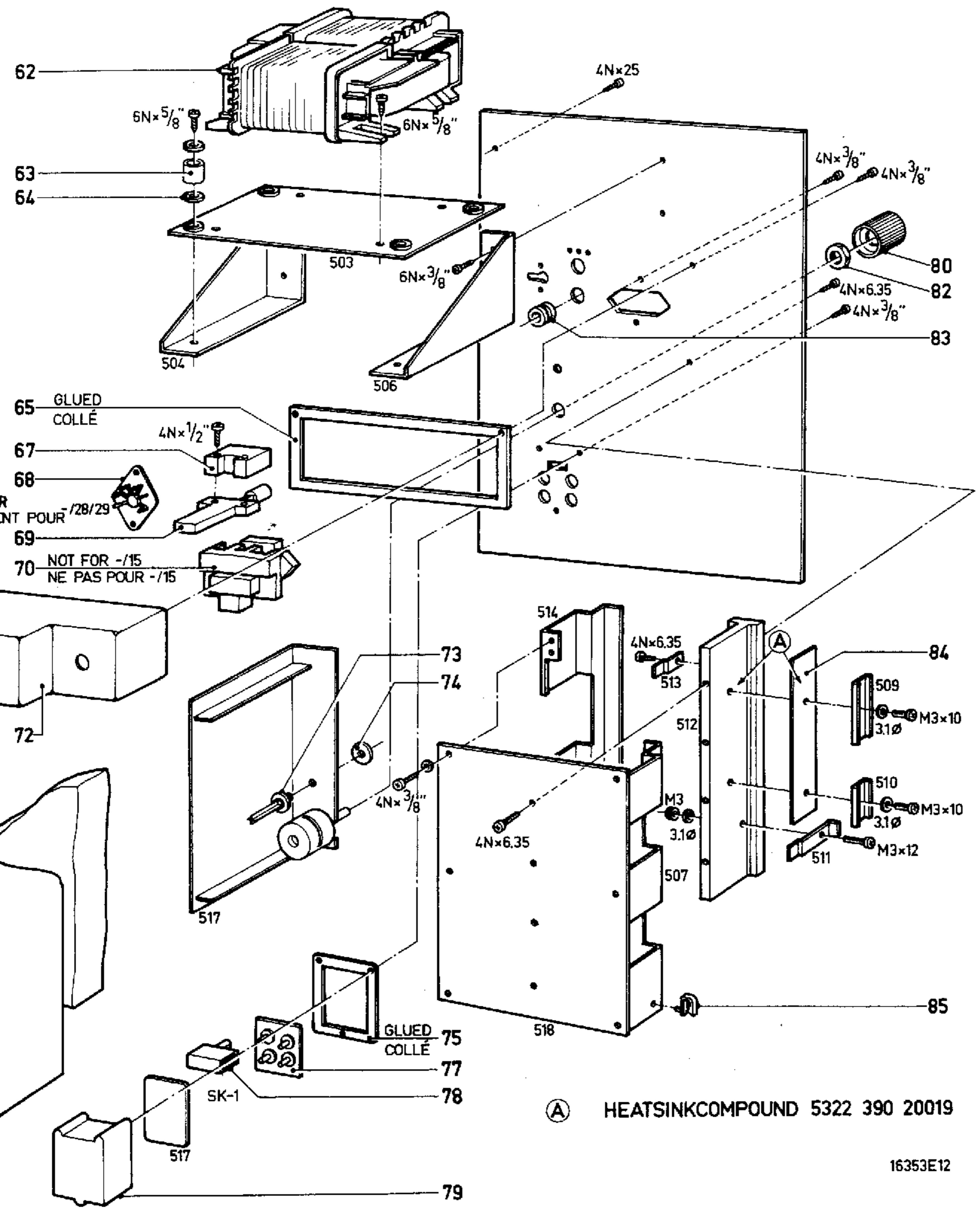
15333A12

4822 321 10163 7 m



5610A



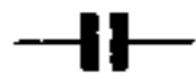



16353E12




-Miscellaneous-		
1008	MFB-woofer AD81671 MFB 4	4822 240 60095
1010	Tweeter AD 01635T15	4822 240 70031
1012	Mains transformer Temperature-fuse	4822 146 40246 4822 252 20001

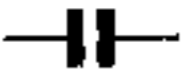
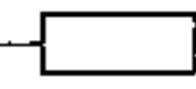
PLACE CORRECTION P.C.B.


-C-		
2100,2101	Polyester cap. 220 nF - 10 % - 100 V	4822 121 40232
2102	Polyester cap. 22 nF - 10 % - 250 V	5322 121 40308
2105	Polyester cap. 47 nF - 10 % - 100 V	5322 121 44138
2106	Polyester cap. 100 nF - 10 % - 100 V	5322 121 40323
2107	Polyester cap. 10 nF - 10 % - 250 V	4822 121 41134
2109	Polyester cap. 220 nF - 20 % - 100 V	4822 121 40232


-TS-		
6100,6104, 6106	Transistor BC547B	4822 130 40959
6101,6102, 6105	Transistor BC557B	4822 130 44568

-D-		
6111	LED, red CQY85	4822 130 31008
6112	LED, green CQY86	4822 130 31016


POWER STAGES P.C.B.

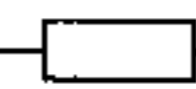
-Miscellaneous-		
1200	Relay	4822 280 80384
1203,1204	Fuse 2.5 A - t	4822 253 30026
-C-		
2214	Elec. cap. 10 $\mu$ F-40 V	4822 124 20708
2215,2217, 2235	Plate ceramic cap. 47 pF - 2 %	4822 122 31072
2224,2226	Flat foil cap. 47 nF - 20 % - 100 V	4822 121 40336
2234	Flat foil cap. 47 nF - 20 % - 400 V	4822 121 40239
2242,2246, 2249	Flat foil cap. 100 nF - 20 % - 100 V	4822 121 40334
2243,2247	Elec.cap. 3300 $\mu$ F-40 V	4822 124 20798
-R-		
3230	Saf.res. SR25-100 $\Omega$	4822 111 30343
3232	Saf.res. SR25-390 $\Omega$	4822 111 30428
3242,3244	Trim.pot. 470 $\Omega$	5322 101 14202
3248,3250	Saf.res. SR25-150 $\Omega$	4822 111 30406
3251,3257	Safety res. SR25-10 $\Omega$	4822 111 30405
3253	Safety res. SR25-4.7 $\Omega$	4822 111 30427
3260,3263	Wirewound res. 0.33 $\Omega$ -3W	4822 113 80223
3262,3265	Safety res. SR37-2.7 $\Omega$	4822 111 30338
3300	Safety res. SR52-33 $\Omega$	4822 111 50295


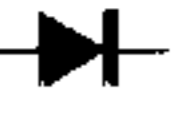
-TS-		
6200,6202, 6206,6208	BC557B	4822 130 44568
6203,6205	BC557	4822 130 44256
6210,6212, 6214	BC546B	4822 130 44461
6215,6217, 6231,6232, 6234,6235	BC548B	4822 130 40938
6221,6222	Pair BDV64A/65A	4822 130 41328
6225,6226	Pair BD679/680	4822 130 41245
6229,6230	BC548B	4822 130 40937
6233	BC337	4822 130 40855

-D-		
6238,6240, 6247	BZX79/C6V8	5322 130 30768
6244,6245, 6252	BAW62	4822 130 30613
6246	BZX79/C12	4822 130 34197
6248	BZX79/C39	5322 130 34122
6250	BAV10	5322 130 30594
6251	BY225-200	4822 130 50312

PRE-STAGES P.C.B.

-C-		
2410	Flat foil cap. 10 nF - 10 % - 630 V	4822 121 41134
2414,2417	Tantalum cap. 47 $\mu$ F - 6 V - 20 %	4822 124 10222
2415	Tantalum cap. 330 $\mu$ F - 6 V - 20 %	4822 124 10221
2425	Flat foil cap. 6.8 nF - 10 % - 630 V	4822 121 40403
2436,2437	Flat foil cap. 1.5 nF - 10 % - 630 V	4822 121 40316
2441	Flat foil cap. 15 nF - 10 % - 630 V	4822 121 40406

-R-		
3400,3401	Tandem potentiometer 100 k $\Omega$ linear	4822 102 30298
3451	Metal film res. MR30-680 k $\Omega$	4822 116 51192
3452	Metal film res. MR25-150 k $\Omega$	5322 116 54713
3457	Metal film res. MR25-255 k $\Omega$	5322 116 54735
3458	Metal film res. MR25-200 k $\Omega$	5322 116 54726
3460,3489, 3501	Trimming potentiometer 10 k $\Omega$	4822 100 10186
3464,3465	Metal film res.MR25-75k $\Omega$	5322 116 54686
3466	Metal film res. MR25-560 k $\Omega$	4822 116 51191
3492	Metal film res. MR25-100 k $\Omega$	5322 116 54696
3494	Metal film res. MR25-150 k $\Omega$	5322 116 54713
3495	Metal film res.MR30-1M $\Omega$	5322 116 54188
3509,3517	Safety res. SR25-180 $\Omega$	4822 111 30235

-TS-		
6400,6401	BC547B	4822 130 40959
6403,6404, 6416	BC548B	4822 130 40937
6406,6407, 6409,6412, 6415	BC549B	4822 130 40936
6418,6419	BC337	4822 130 40855
6420	BC327	4822 130 40854
-D-		
6424,6426, 6427,6429	BAW62	4822 130 30613
6432,6433	BZX79/C16	5322 130 34268