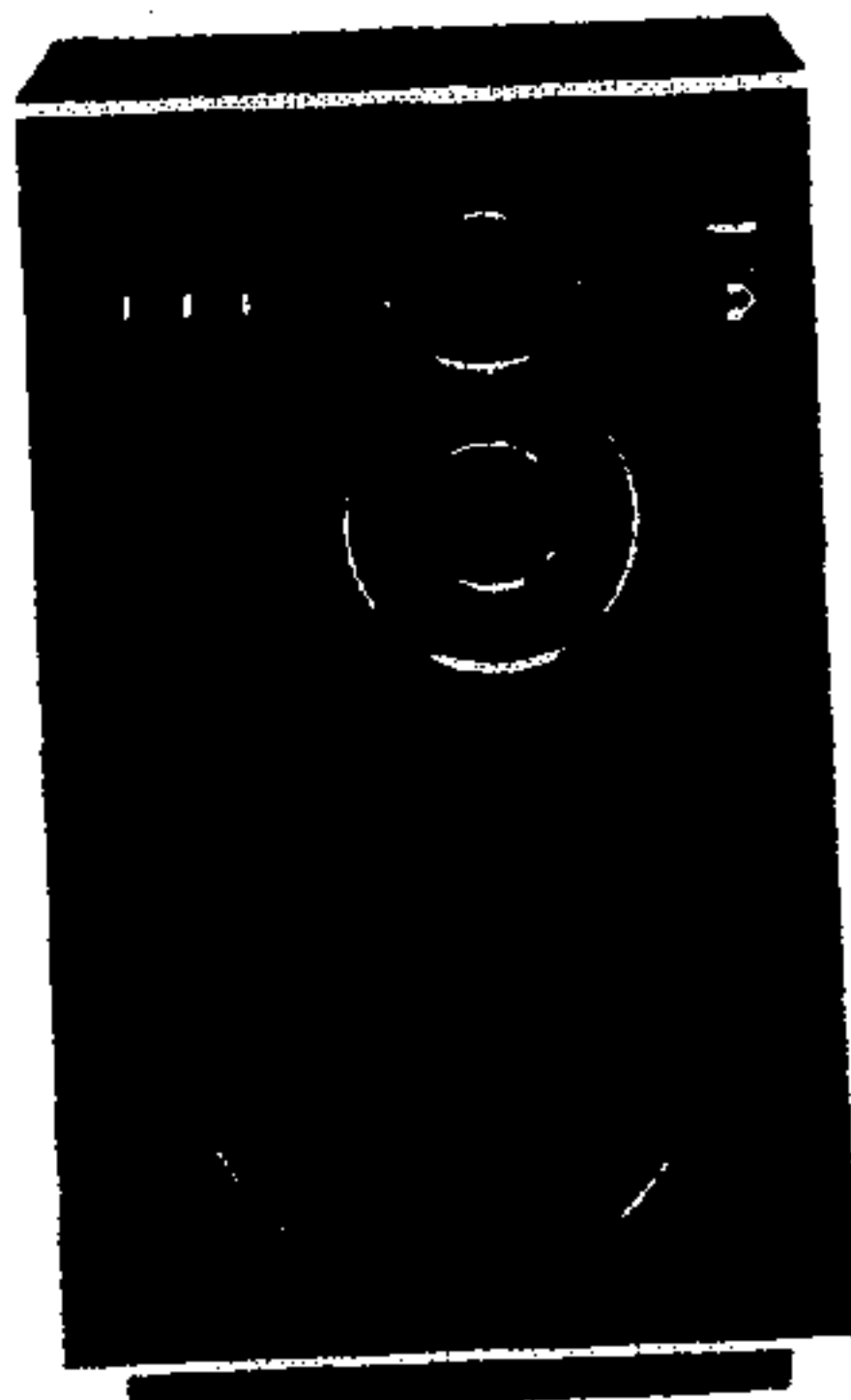


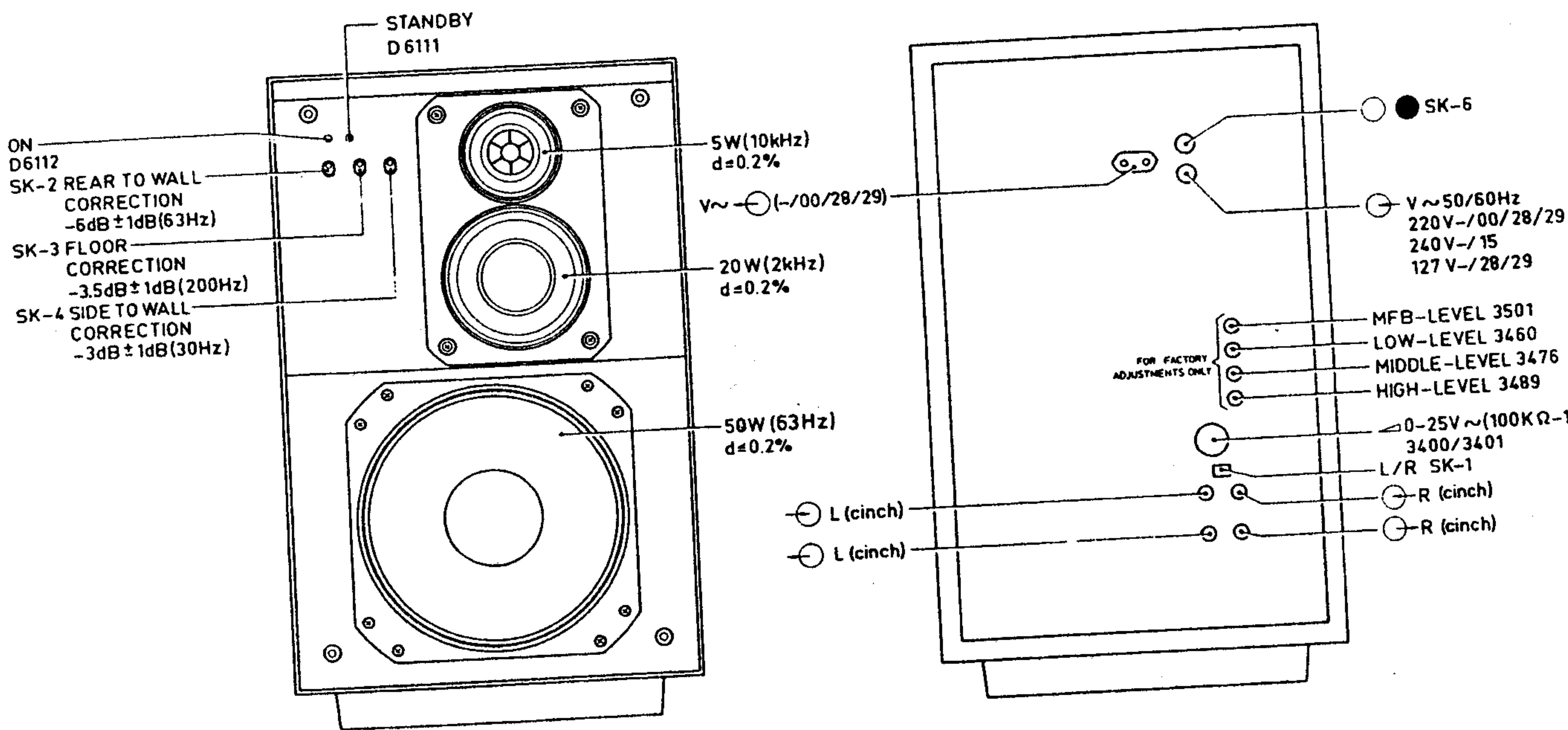
Service
Service
Service

ARCHIEF
SERVICE MEETAPP.



31 397A12

Service Manual



h x b x d
485 x 300 x 215 (235) mm.
d b contents 25L.

15416 D14/A

WERKING VAN HET ACTIEVE SCHEIDINGSFILTER

Het scheidingsfilter splitst het complete signaal in laag (L), midden (M) en hoog (H) op de volgende manier.

Het laag (L) wordt gevormd door optelling van twee signalen.

Deze signalen zijn M+L+H, en -M-H, opgeteld geven deze beide signalen

M+L+H

$$\begin{array}{r} -M \quad -H \\ \hline +L \end{array}$$

+L staat dan op de basis van versterkertrap 6406;

M+L+H komt via C2420 en R3448 op dit punt.

-M-H komt via C2433 en R3463 op dit punt.

Hoe -M-H ontstaat wordt verderop behandeld in deze beschrijving.

Met C2422 en R3450 wordt een stap in de frequentie-karakteristiek verkregen op de collector van TS6406, waardoor

a. na MFB-tegenkoppeling (≈ 10 dB) de karakteristiek recht blijft;

b. extra laag opgehaald wordt waar de box acoustisch af zou vallen.

Het -L signaal gaat via R3454 en C2424 naar de basis van TS6407 waar het -L signaal geïnverteerd wordt in +L.

Het hoog (H) wordt als volgt gevormd.

Het L+M+H signaal komt tot aan het laagafvalfilter (12 dB/oct.), gevormd door C2436, C2437, R3480, R3481 en TS6412.

Op de basis van emittervolger TS6412 staat dan +M+H.

Achter deze emittervolger wordt het signaal +M+H gesplitst om het hoog +H en het midden +M te vormen.

Via het hoogdoorlaatfilter (12 dB/oct.) C2438, C2439, R3485, R3486 en TS6413 wordt alleen het hoog +H doorgelaten. Op emitter van 6413 staat dus +H en wordt aan de hoog-versterker toegevoerd.

Het midden (+M) wordt als volgt gevormd.

Het signaal afkomstig van emittervolger TS6412 (+M+H) wordt toegevoerd aan versterker TS6409. Deze versterkt -1 maal.

Op de collector van TS6409 staat het geïnverteerde signaal -M-H. Door optelling van dit signaal met het signaal afkomstig van emittervolger TS6413, +H, krijgen we op de basis van emittervolger TS6410

-M-H

$$\begin{array}{r} +H \\ \hline -M \end{array}$$

Op de collector staat dan het geïnverteerde signaal +M dat aan de M-versterker toegevoerd wordt.

De RC-combinatie R3472, C2430 is nodig om een rechte acoustische karakteristiek te krijgen.

BEVEILIGINGEN

DC-beveiliging

Deze wordt gevormd door de transistoren TS6234 en TS6235. Als de spanning V1, V2 of V3 meer dan +2,5 V DC wordt gedurende > 2 sec zal TS6234 opengestuurd worden en wordt de basis van TS6231 naar massa geschakeld waardoor het relais afvalt.

Bij negatieve DC-spanning < -2.5 V wordt TS6235 opengestuurd.

Controle DC-beveiliging

Het relais dient af te vallen bij toevoering van een spanning $> 2,5$ V respectievelijk $< -2,5$ V via 18 k Ω parallel over condensator 2233.

Overbelastingsbeveiliging

In normale toestand is transistor 6404 zo ingesteld dat deze open is en TS6403 dicht. Het signaal, komende vanuit het correctiefilter, komt hier op de emitter van 6404 en via de collector wordt het signaal aangeboden aan het scheidingsfilter.

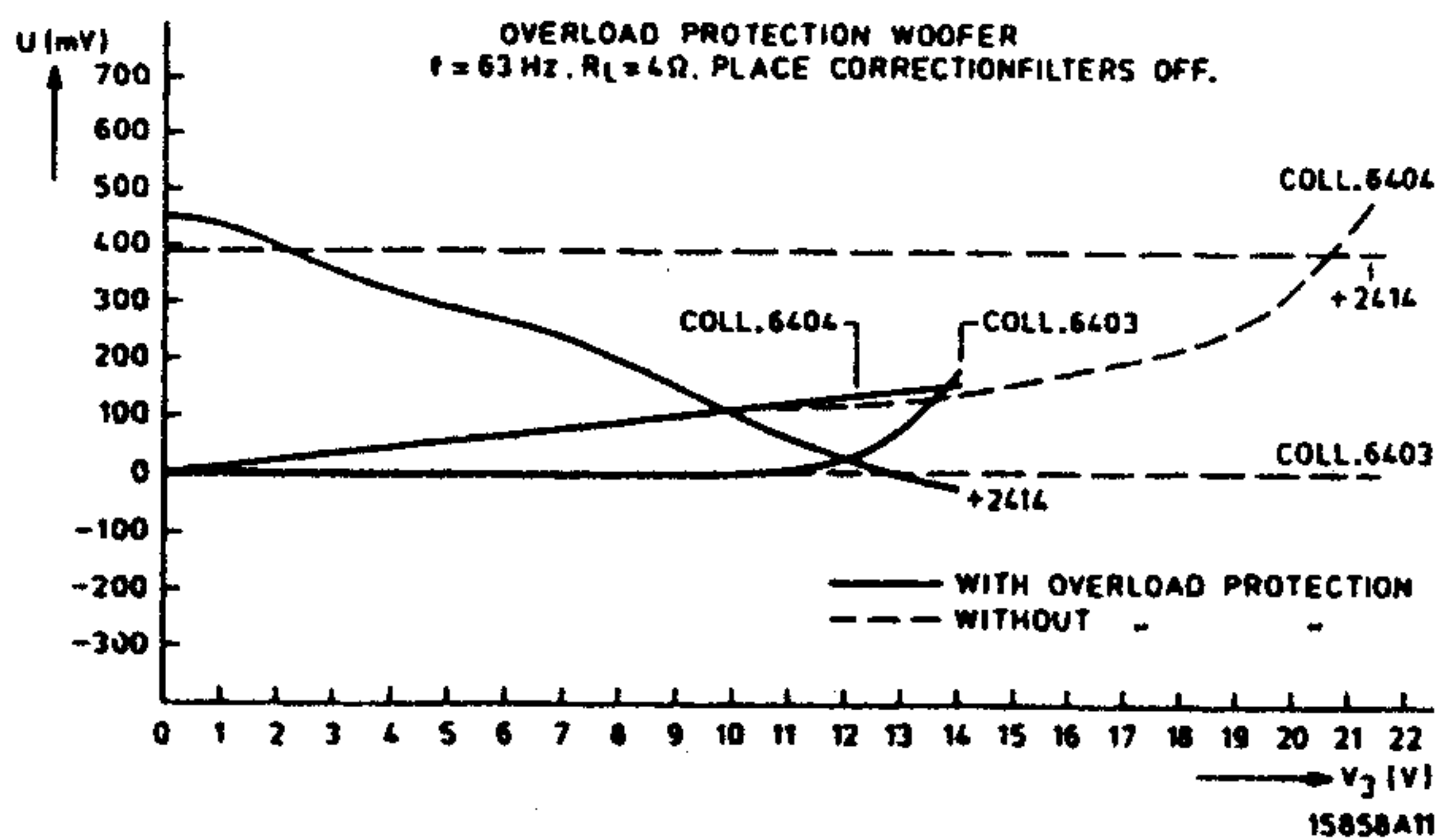
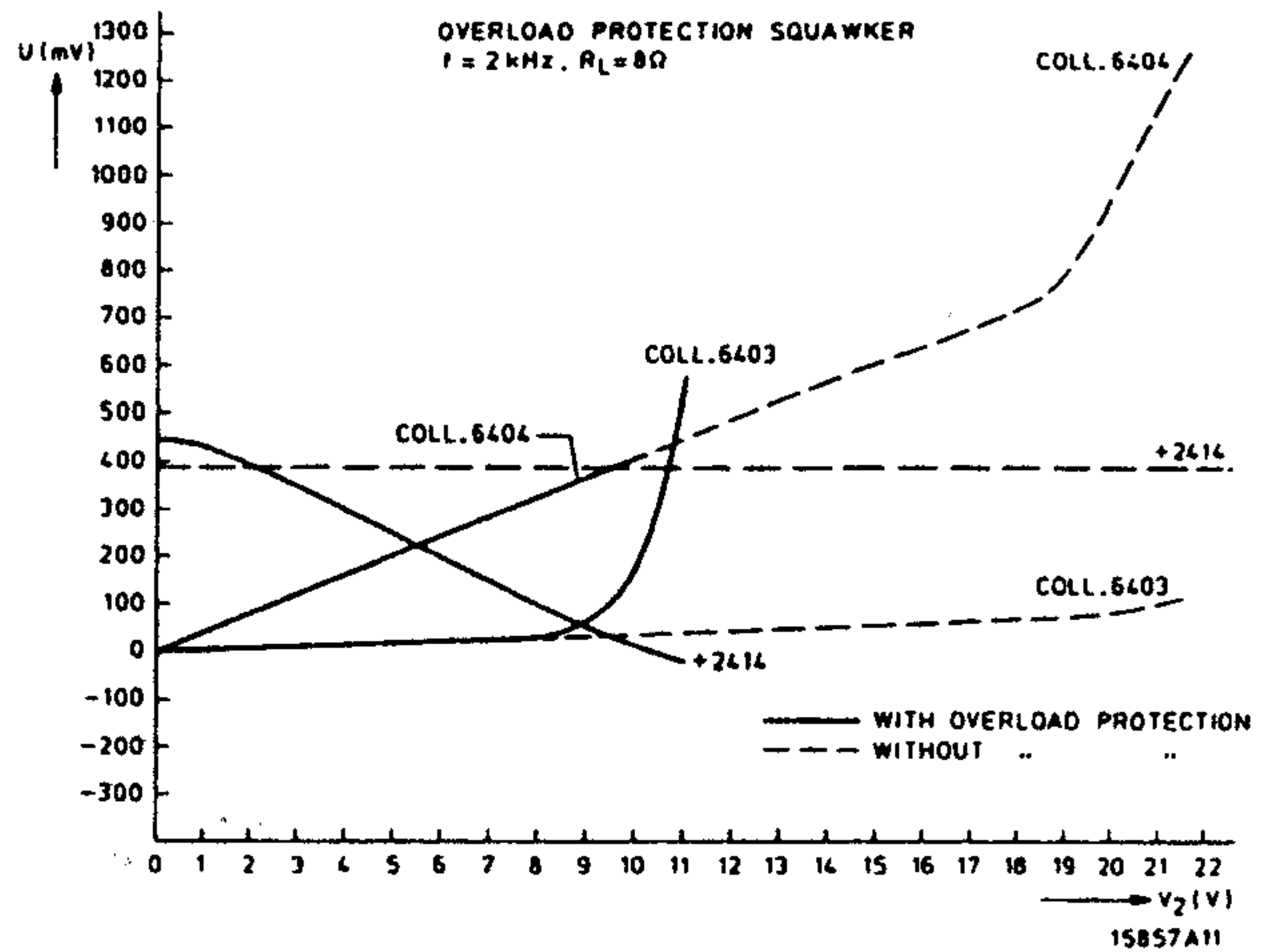
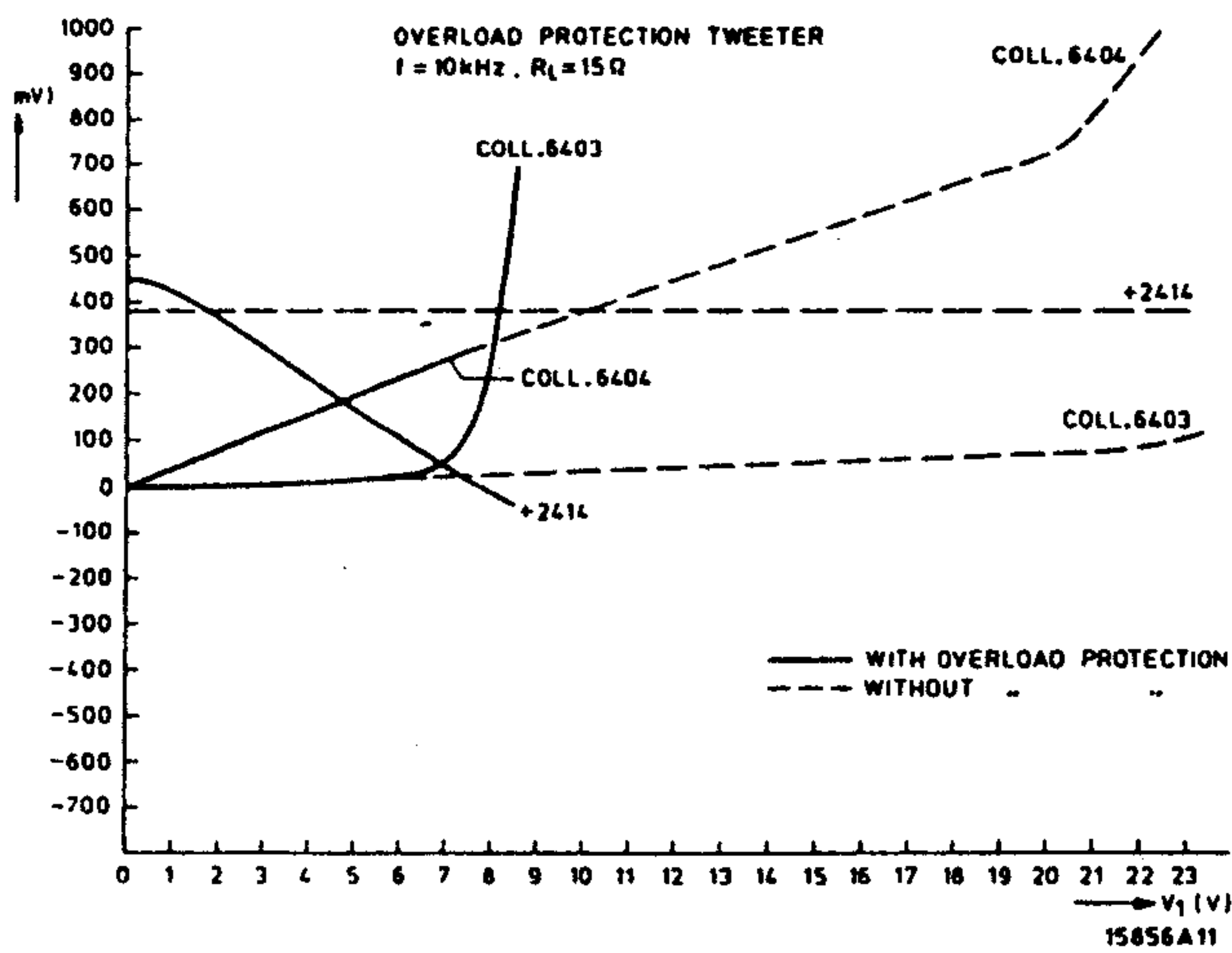
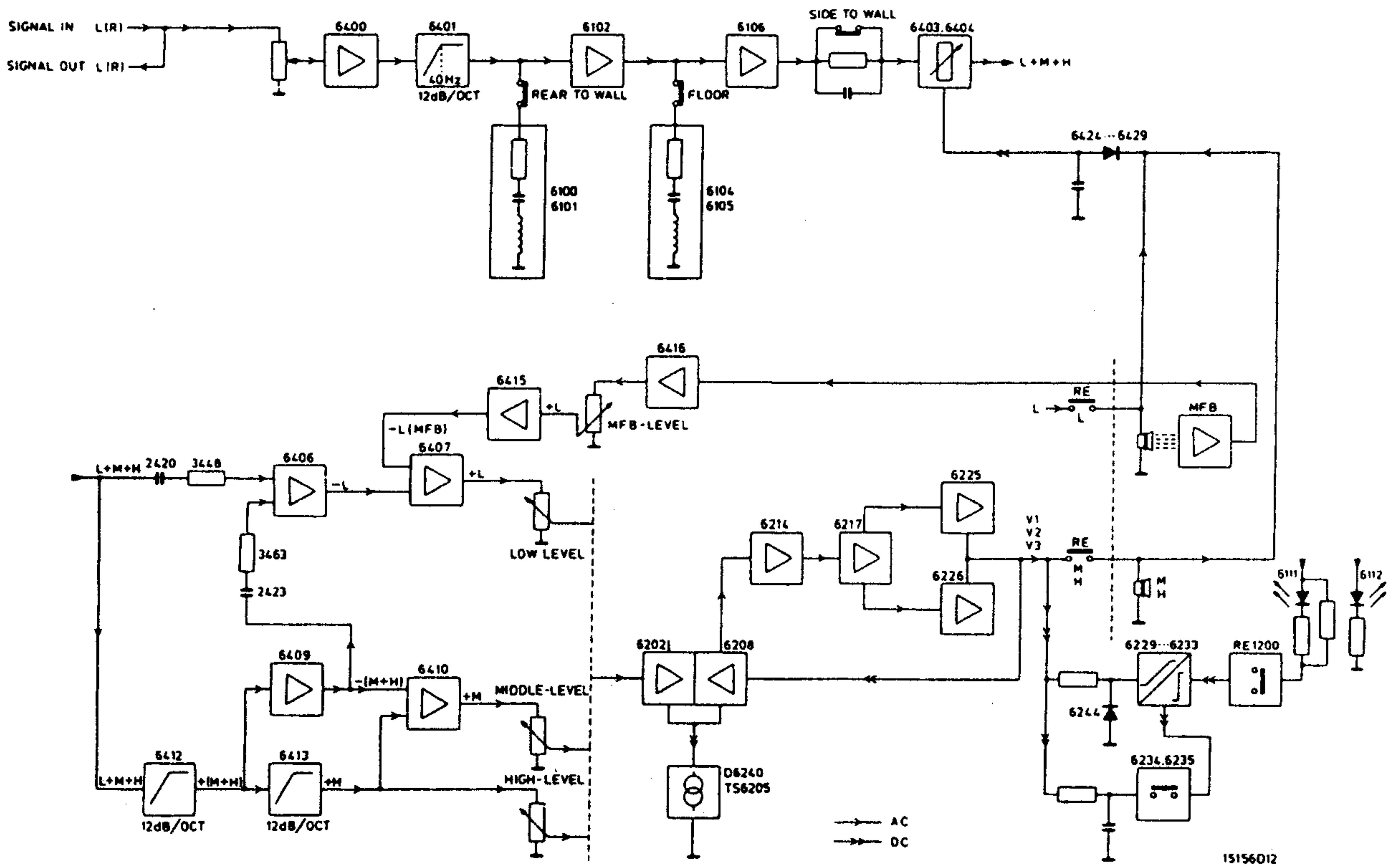
Indien het signaal op een luidspreker te groot wordt, wordt de basis van 6404 negatiever gestuurd. Het sinusvormige signaal wordt namelijk via diode 6429 negatief gelijkgericht. Na hoeveel tijd het circuit wordt ingeschakeld is bepaald door de RC-combinatie R3438-3432-C2417 (voor de tweeter).

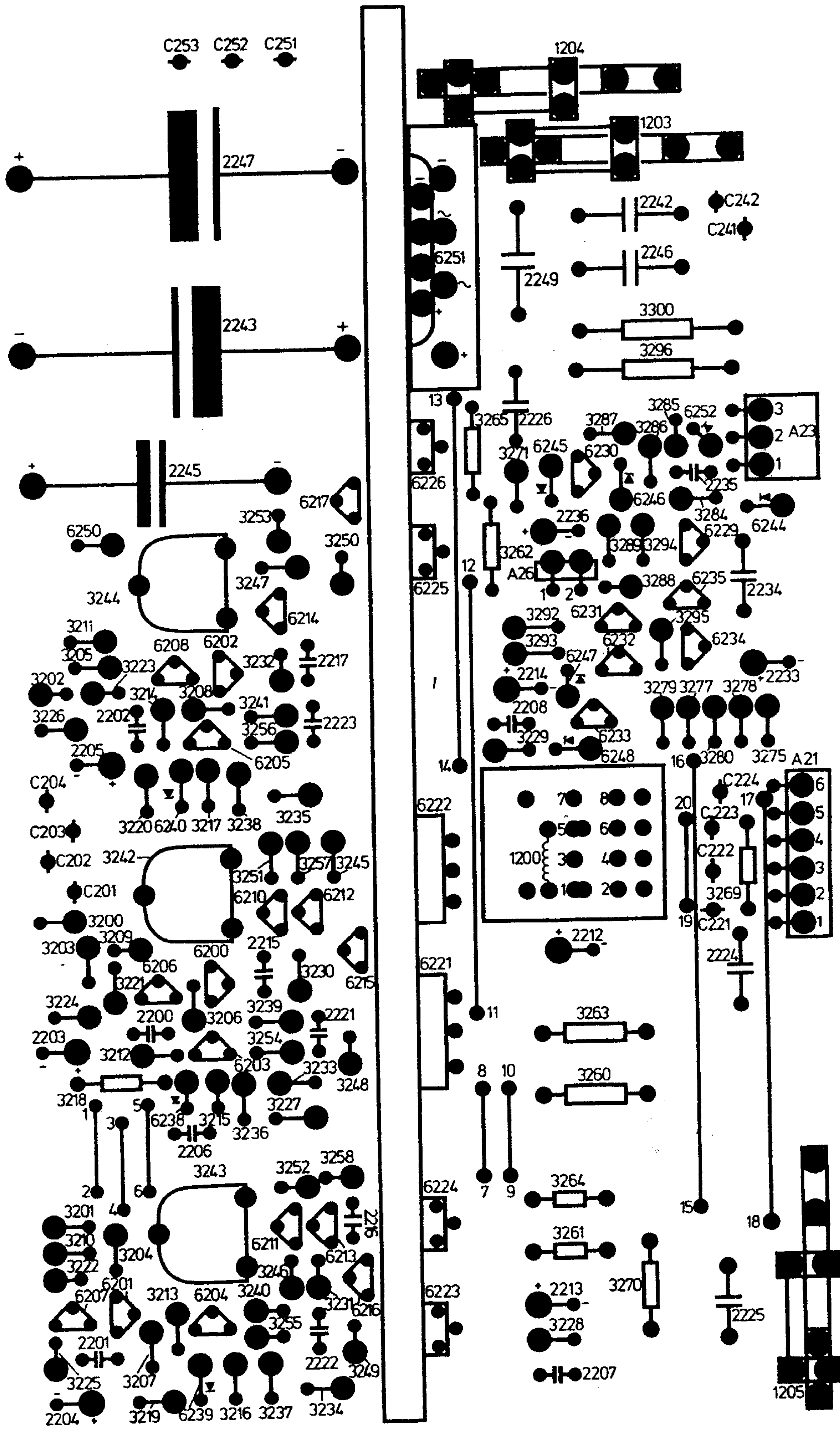
Als het gelijkgerichte signaal de drempel overschrijdt waardoor D6426 gaat geleiden, wordt de basis van TS6404 negatiever gestuurd, afhankelijk van de grootte van het signaal. De emitter van TS6404 gaat hierdoor eveneens negatiever worden zodat TS6403 in geleiding gebracht wordt. Naarmate TS6403 meer geleidt, zal de versterking van het signaal op de collector van TS6404 afnemen en op de collector TS6403 toenemen. De RC-combinatie tussen de twee collectors zorgt ervoor dat het signaal met de laagste frequentie het meest verzwakt wordt.

Deze worden verzwakt omdat normaal in een MFB-box de lage tonen opgehaald worden en deze het eerst voor overbelasting van de woofer zorgen.

Controle overbelastingsbeveiliging

- Vervang de luidspreker door een belastingsweerstand van gelijke impedantie.
- Schakel het plaatscorrectiefilter uit.
- Gevoeligheidsregelaar 3400 rechtsom.
- Signaal toevoeren via laagohmige generator ($R_i \leq 100 \Omega$) op de ingangsbuss.
- Beveiliging tweeter: Bij eeningangssignaal van 10 kHz/1.5 V moet na $t = 2$ sec het uitgangsvermogen $P_{max} \leq 5$ W bedragen.
- Beveiliging squawker: Bij eeningangssignaal van 2 kHz/1.5 V moet na $t = 10$ sec het uitgangsvermogen $P_{max} \leq 20$ W bedragen.
- Beveiliging woofer: Bij eeningangssignaal van 100 Hz/1.5 V moet na $t = 20$ sec het uitgangsvermogen $P_{max} \leq 60$ W bedragen.



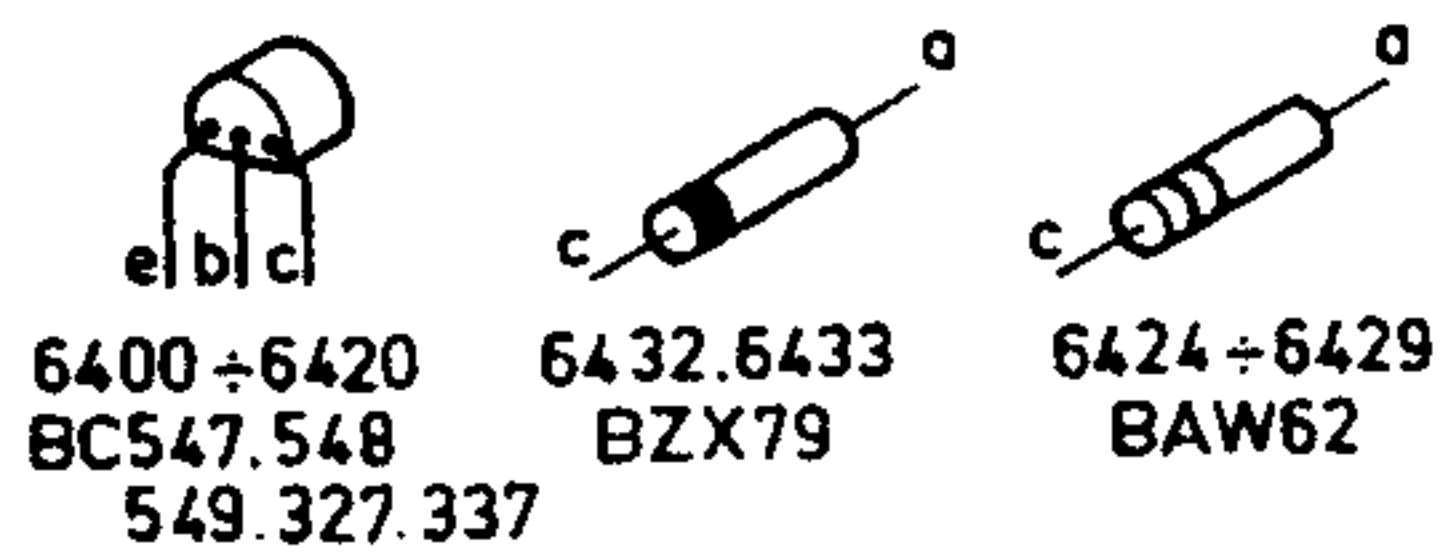
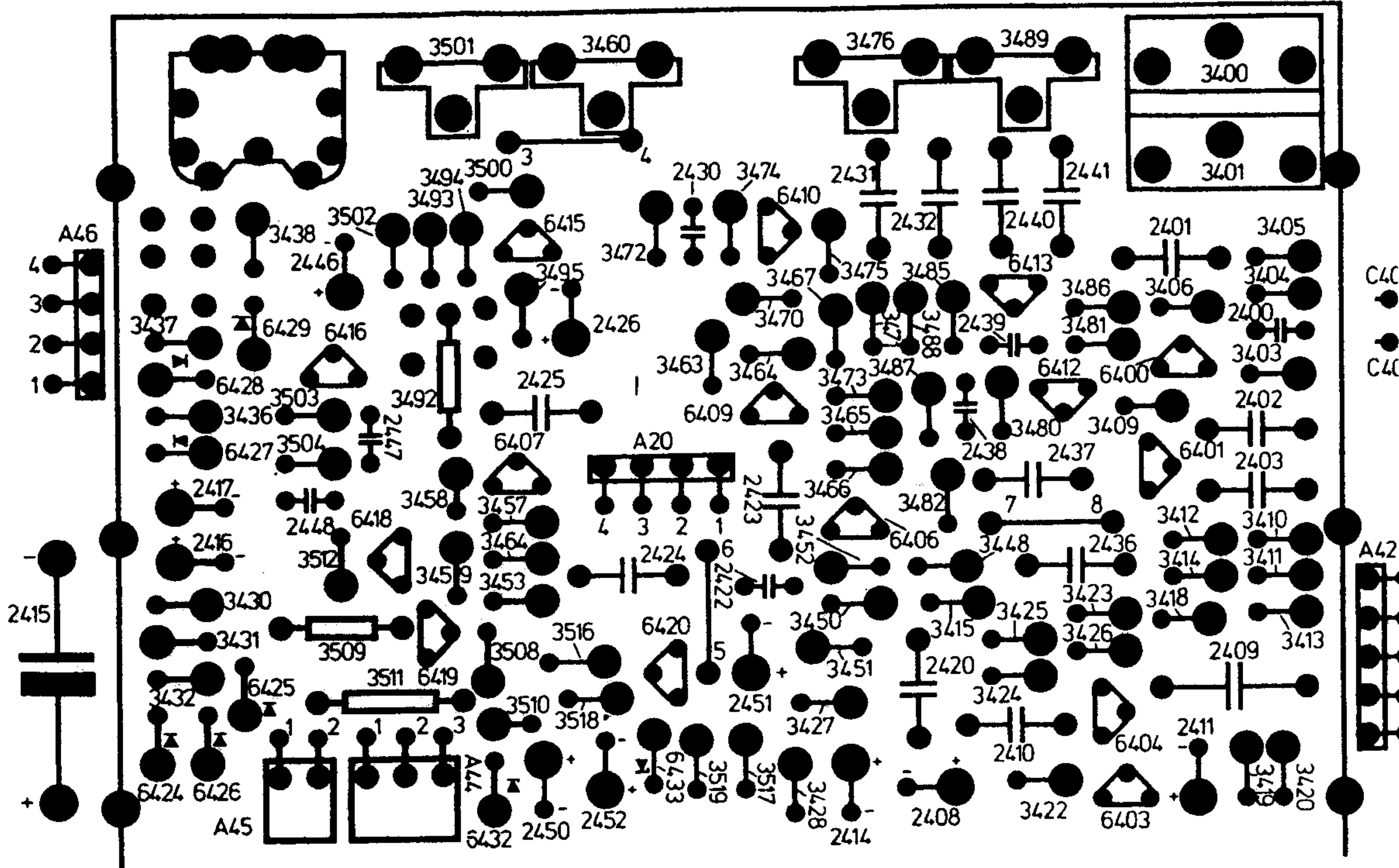


MISC	C	R	R
1204			
1203	2247		
		2242	
6251	2249		
		2246	
		2243	
			3300
			3296
6252	2226		
6245			3265
6226			3284
6230	2235		3287
6246	2245		3271
6217			
6244			
6229		3250	3262
6225	2236	3244	3289
6250		3247	3288
6231	2234	3253	3292
			3295
6235			
6247		3211	3223
6208	2217	3205	3232
6202	2233		3214
6214	2214	3202	3275
		2202	3277
		2223	3241
6205	2208	3256	3280
6248	2205	3226	3229
		3220	
6240		3217	
		3238	
6222		3235	
		3242	3269
1200		3245	3257
		3251	
6210		3200	
		3203	
6215		2212	3209
6212	2215	3230	
6200	2224	3221	
6206		3224	
6221		3239	
6203	2221	3206	3263
	2203	3254	3212
	2200	3218	3248
		3215	
6238		3233	3260
		3236	
		3227	
			3258
		3246	
6224		3252	3264
		3243	
6211		3204	
		3201	3261
6213	2216	3210	3222
6216		3240	3270
6201	2225	3207	3213
6207	2213	3255	3231
6204	2222	3219	3228
6223		2204	
		2201	
		3225	
		3216	3249
1205	2207	3237	
6239		3234	

- 6200 - 6217
6229 - 6235
BC546.548.557
337
- 6221.6222
BDV64.65
- 6223.6224
BD333.334
- 6225.6226
BD679.680
- 6238 - 6240
6246 - 6248
BZX79
- 6244.6245
6250
BAW62
BAV10

15323E12/A

MISC	6424 + 6429.6416.6418.6419. 6432.6407. 6415	6433.6420	6409.6410.6406	6413. 6412. 6404. 6403. 6401.6400
C	2415	2417. 2416	2446 + 2448	2450.2452.2422 + 2426. 2451.2430 + 2432.2414.2420.2408.2410. 2436 + 2441
R		3436 + 3438.3512.3492 + 3495.3501.3500.3464. 3460	3470 + 3476.3463 + 3467.3485 + 3489. 3480 + 3482.3400.3401.3403 + 3406	
R		3430 + 3432.3502 + 3504.3457 + 3459.3508 + 3511.3453.3516 + 3519. 3428.3427.3450 + 3452.3448.3415.3422 + 3426.3409 + 3414. 3418 + 3420		



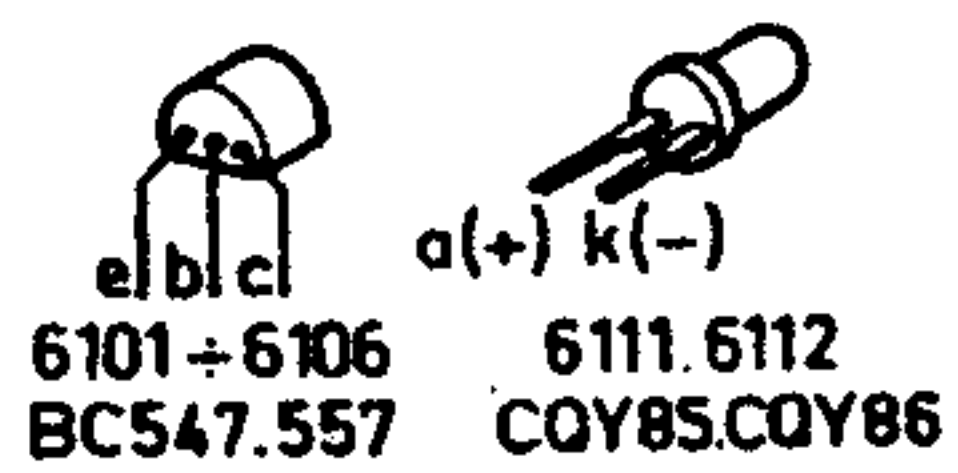
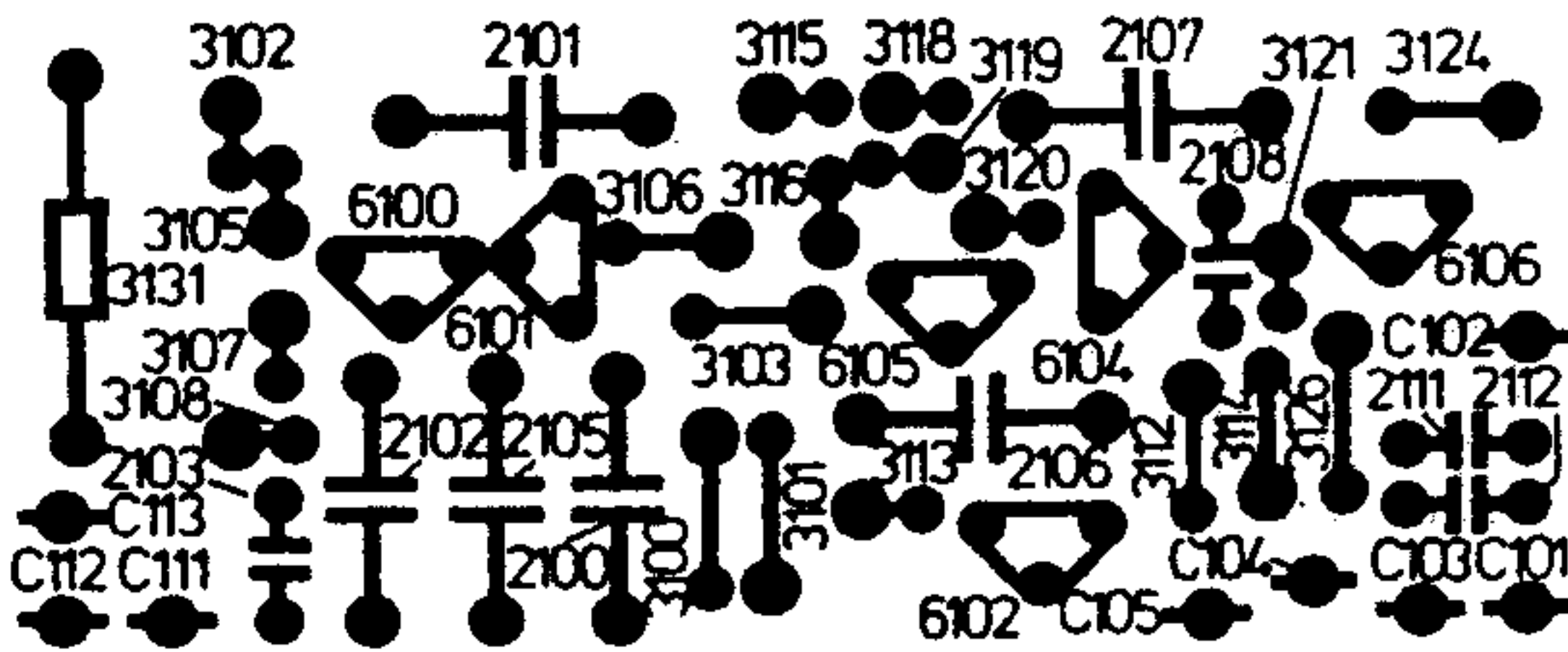
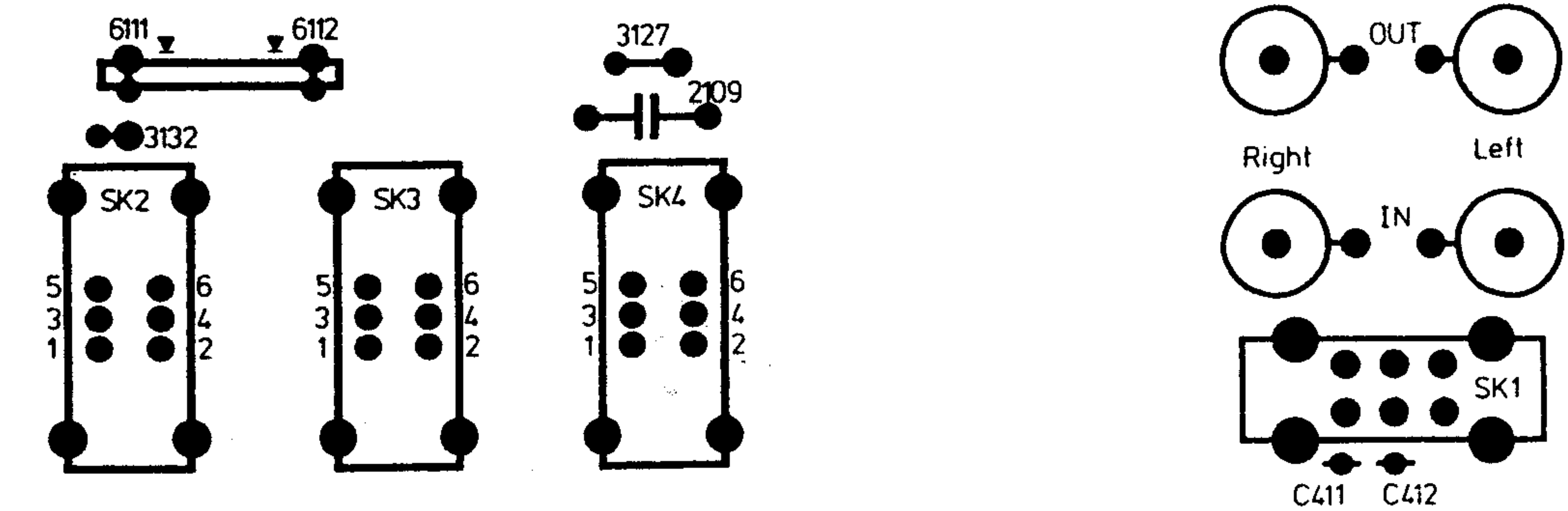
COMPONENT NUMBERS STARTING WITH
LE COMPOSANT AVEC LE CHIFFRE INITIAL

2..... IS A CAPACITOR
EST UN CONDENSATEUR

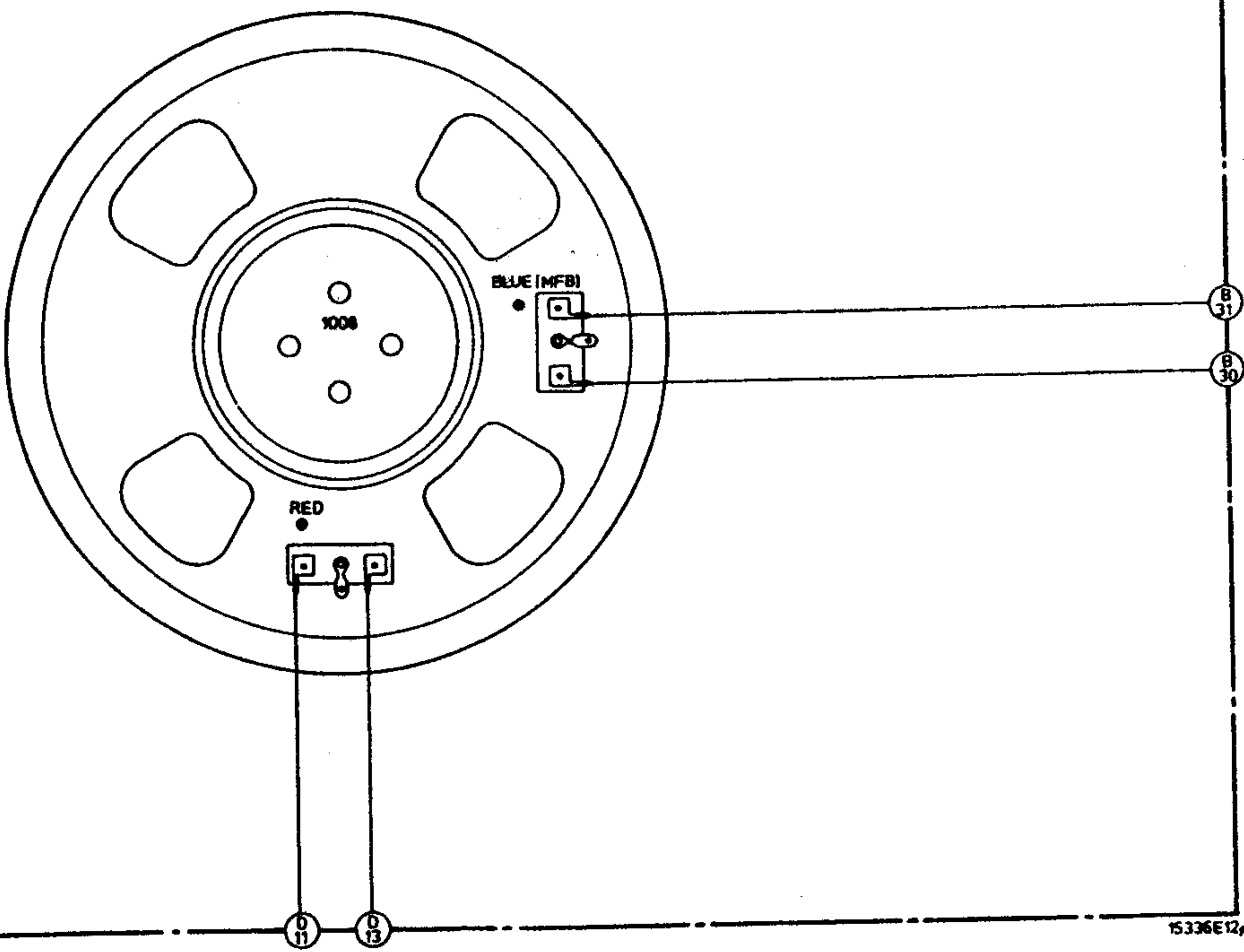
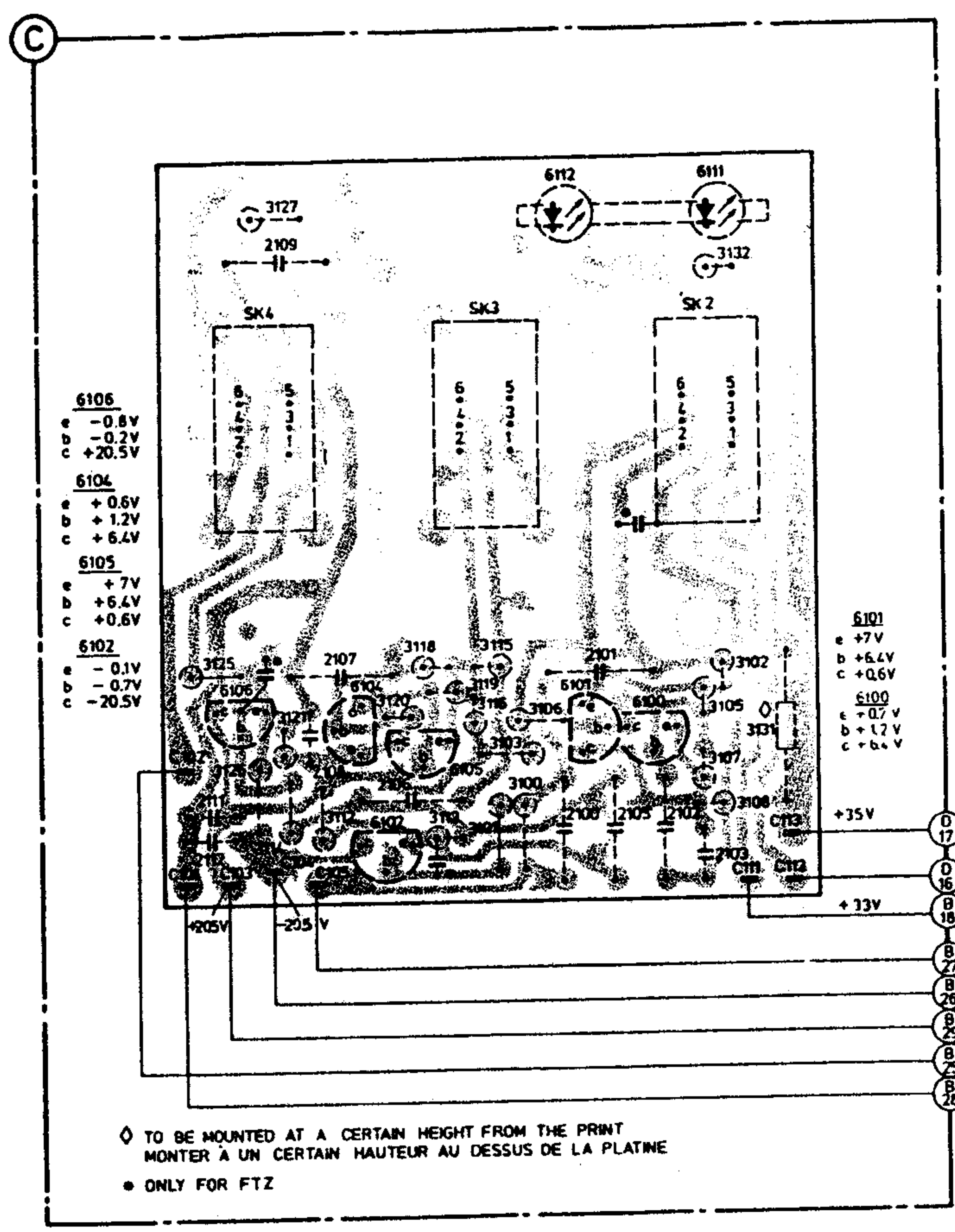
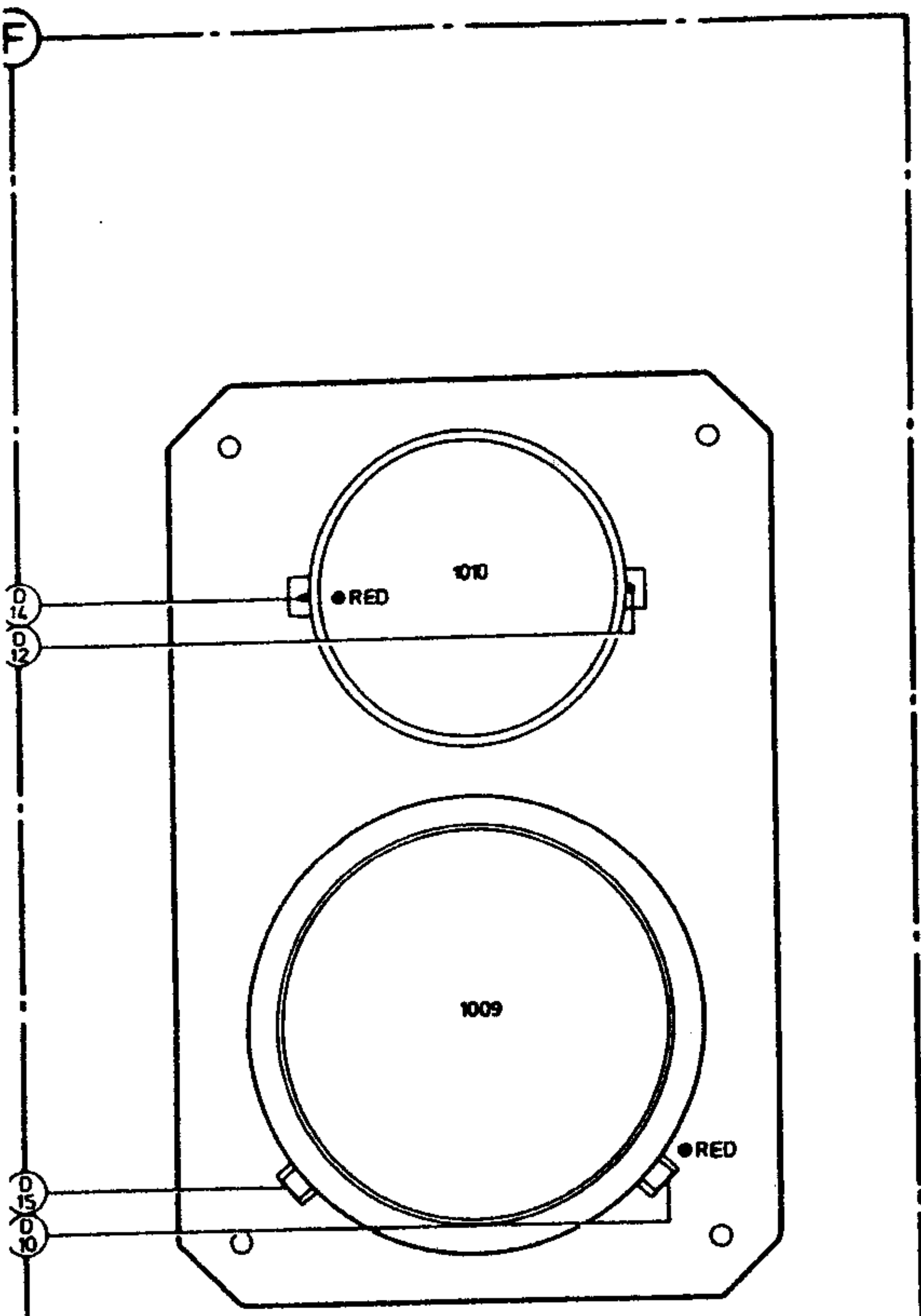
3..... IS A RESISTOR
EST UN RESISTANCE

6..... IS A DIODE OR TRANSISTOR
EST UN DIODE OU UN TRANSISTEUR

MISC	C	R
6111		3127
6112	2109	3132
SK2		
SK3		
SK4		
SK1		
		3124
		3115
	2101	3102
	2107	3105
6104		3108
6106	2108	3131
6101		3118
6100		
	2111	3121
	2106	3103
	2112	3100
	2102	3116
	2100	3114
	2105	3126
6102	2103	3112
		3113
		3101
		3524
		3523



	1010,1009	1008	SK4 6104-6106	6102	SK3 6101,6112,6100	6111,SK2
M		2111,2112	2109,2106	2107,2106	2100,2101,2105	2102,2103
C		3125-3127,3121,3120,3112-3116,3119,3118			3100-3103,3105-3108	3132,3131
R						



Controle automatisch in- en uit-schakelen

Het uitgangssignaal meter per versterker: hoog 10 kHz, midden 2 kHz, laag 250 Hz.

Meetcondities: plaatscorrectiefilters SK2, 3 en 4 uit, gevoeligheidsregelaar 3400 rechtsom (= 1 V).

Signaal toevoeren via laag-ohmige generator ($R_i \leq 100 \Omega$).

Het relais mag niet aangetrokken zijn bij een uitgangssignaal ≤ 10 mV.

Bij een uitgangssignaal ≥ 20 mV moet het relais wel aangetrokken zijn.

Het ingangssignaal nu vergroten tot het uitgangssignaal 200 mV is (minimaal 2 sec.). Nadat een stabiele toestand is bereikt, moet bij sprongsgewijze vermindering van het ingangssignaal, het relais weer binnen 3...12 minuten afgevallen zijn. Om dit sneller te controleren een weerstand van $47 \text{ k}\Omega$ parallel aan condensator 2236 plaatsen.

Het relais moet nu binnen 3...12 seconden afgevallen zijn.

Gelijkstroominstelling van de eindtrappen

Instelling doen 5 minuten na inschakelen.

De instelweerstand(en) vooraf instellen op maximum weerstand. Vanuit de printspoorzijde gezien is dit rechtsom.

Ic hoog-versterker:

Ic instellen met 3244 op $35 \pm 1,5$ mV, te meten over 3262 ($2,7 \Omega$).

Ic midden-versterker:

Ic instellen met 3243 op $30 \pm 1,5$ mV, te meten over 3261 ($1,2 \Omega$).

Ic laag-versterker:

Ic instellen met 3242 op $15 \pm 0,75$ mV, te meten over 3260 ($0,33 \Omega$).

Instelling van de versterkerniveau's en akoestische terugkoppeling

Met behulp van de potentiometers 3501, 3489, 3476 of 3460 het versterkerniveau instellen.

- Signaal toevoeren met een laag-ohmige generator ($R_i \leq 100 \Omega$).
- Zet de drie schakelaars van het plaatscorrectiefilter in de uit-stand.
- Zet de gevoeligheidsregelaar 3400 maximaal rechtsom.
- Zet op de ingangsplug $77,5 \text{ mV}$ (= 0 dB)/10 kHz voor instelling van de hoog-versterker met behulp van 3489 te meten over de tweeter +19,8 dB.
- Voor de middenversterker: zet op de ingangsplug $77,5 \text{ mV}$ (= 0 dB)/2 kHz; over de squawker moeten we nu +19,5 dB meten, instellen met R3476.
- Voor de laagversterker: draai R3501 helemaal linksom en R3460 helemaal rechtsom (achterzijde). Zet nu $77,5 \text{ mV}$ (= 0 dB)/90 Hz op de ingangsplug; over de woofer moet nu gemeten worden: +34,6 dB, in te stellen met R3460. Stel nu R3501 zodanig in, dat over de woofer +24,6 dB gemeten wordt.

Servicewenken

1. Alle uitkastschroeven zijn met een witte cirkel op de achterwand gemerkt.
2. Indien de stekker uit connector A23 is, staat er geen voedingsspanning +1a meer op het automatisch in- en uitschakelcircuit. Verbind in dit geval de connectorpunten A231 met A232 door via een weerstand van 240Ω .
3. Na reparatie dienen de pakkingen die van hun plaats zijn geweest, te worden vervangen door nieuwe.
4. Na reparatie de box controleren op luchtdichtheid. Doe een luisterproef bij een frequentie van $\pm 20 \text{ Hz}$.
5. Na reparatie de bedrading goed vastzetten in oorspronkelijke toestand (Figuur 1) en controleren op ritselen indien mogelijk. Controle (Figuur 2).

Vervangen van squawker of tweeter

- De sierring (pos. 72-70) verwijderen. Zie tekening. Bij montage een nieuwe sierring gebruiken.
- De complete unit uit de box halen door middel van de vier schroeven.
- Verwijder de drie bouten waarmee de frontplaat vastgeschroefd is.
- Bij een defecte tweeter het membraan (pos. 64) verwijderen en vervangen door een nieuw.
- Alle overige originele onderdelen behalve sierringen worden weer gebruikt.
- Bij een defecte squawker een nieuwe nemen. De frontplaat gebruiken we hier niet van. De ring (pos. 67) op de nieuwe squawker plaatsen.

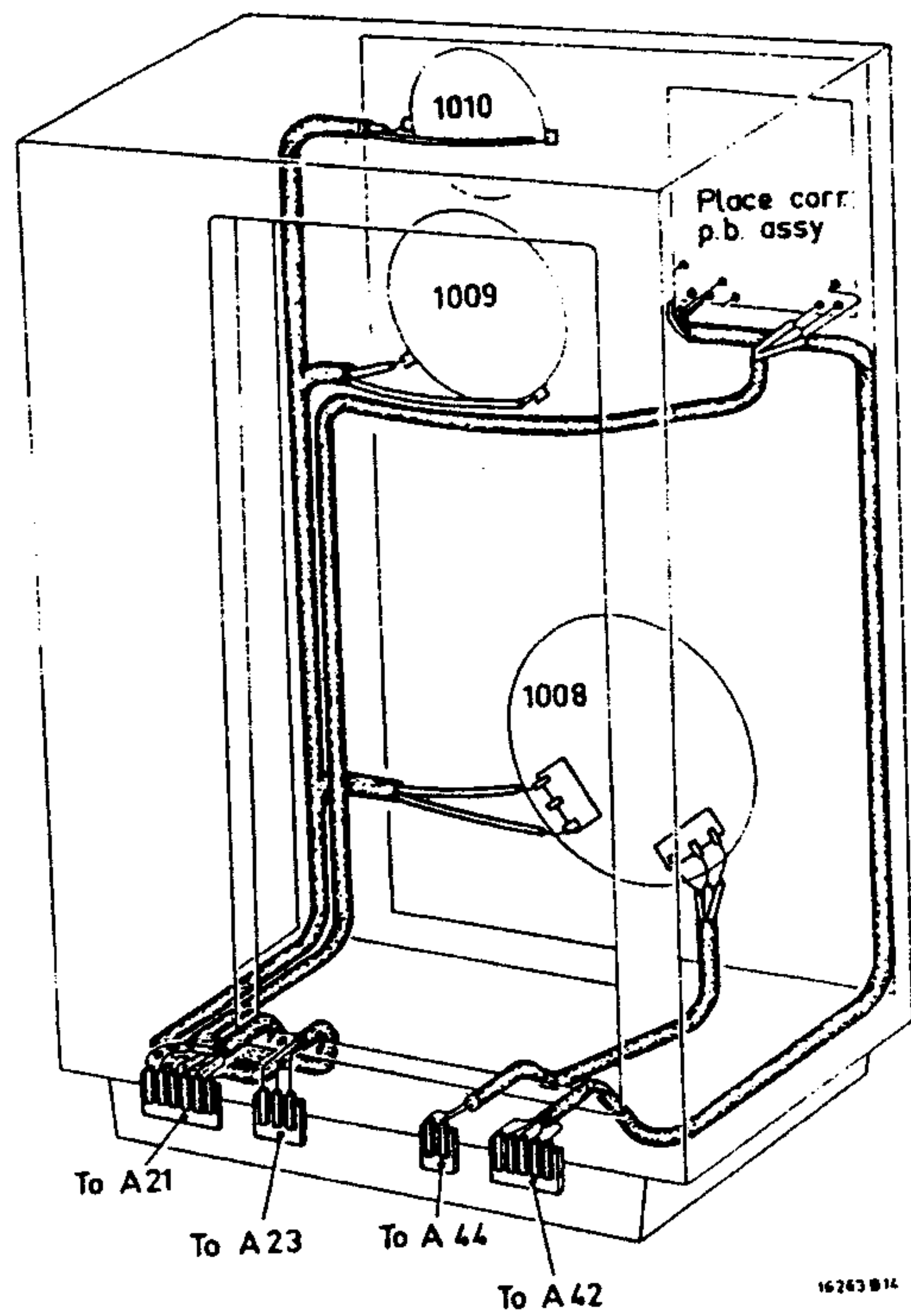


Fig. 1

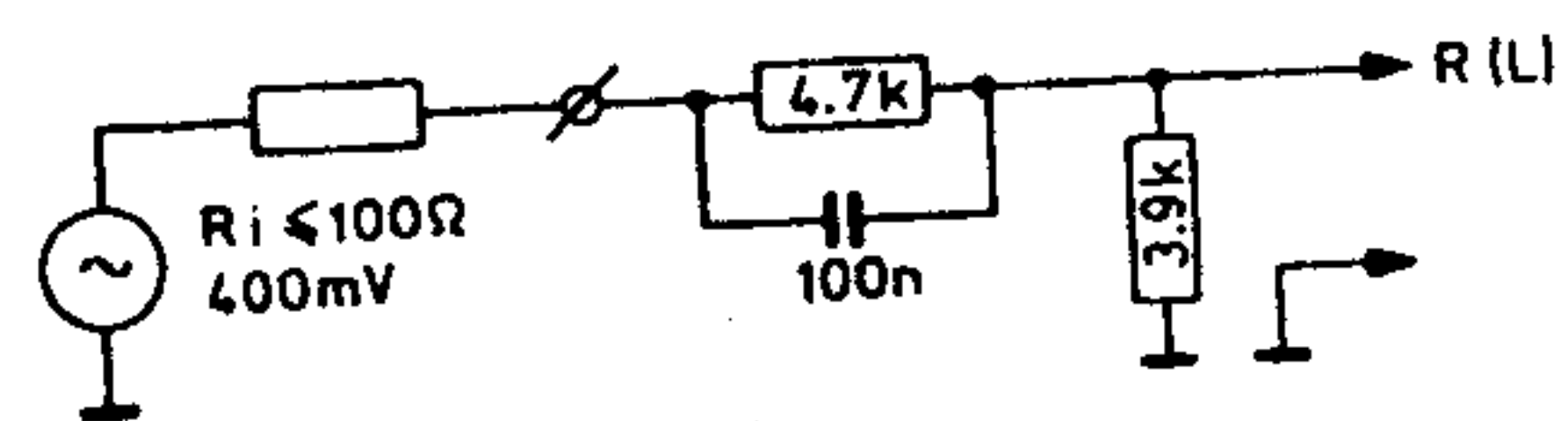
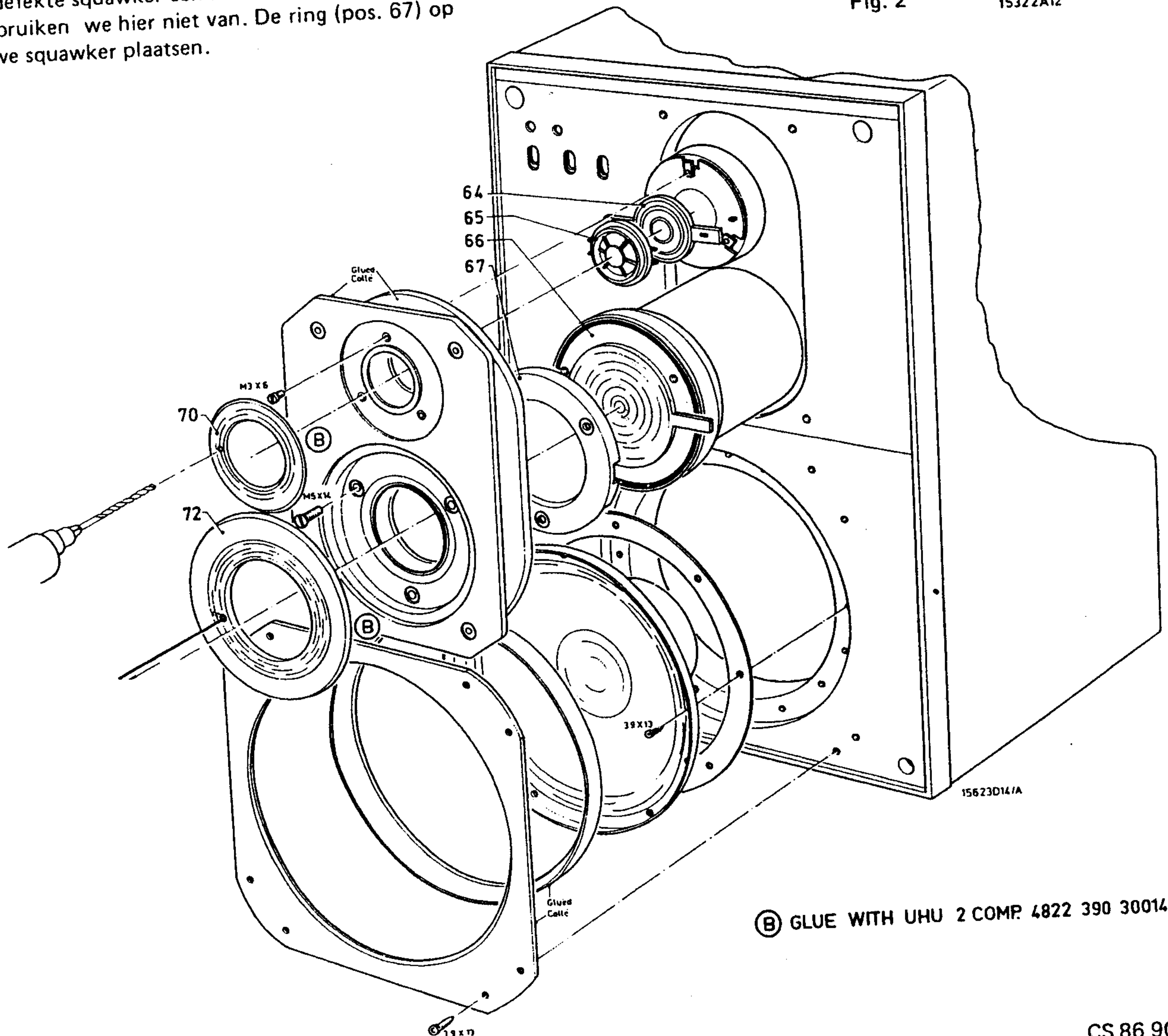
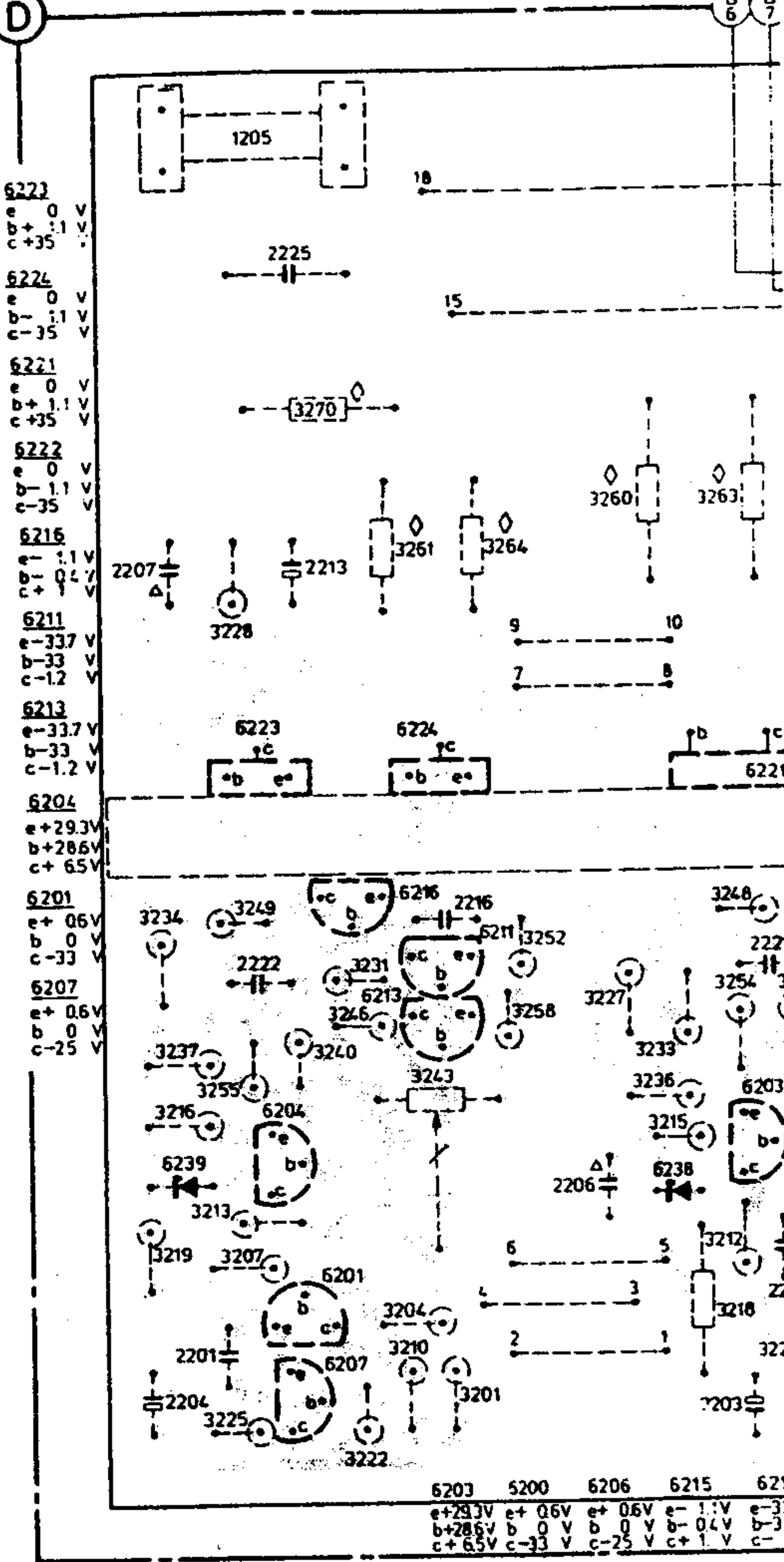
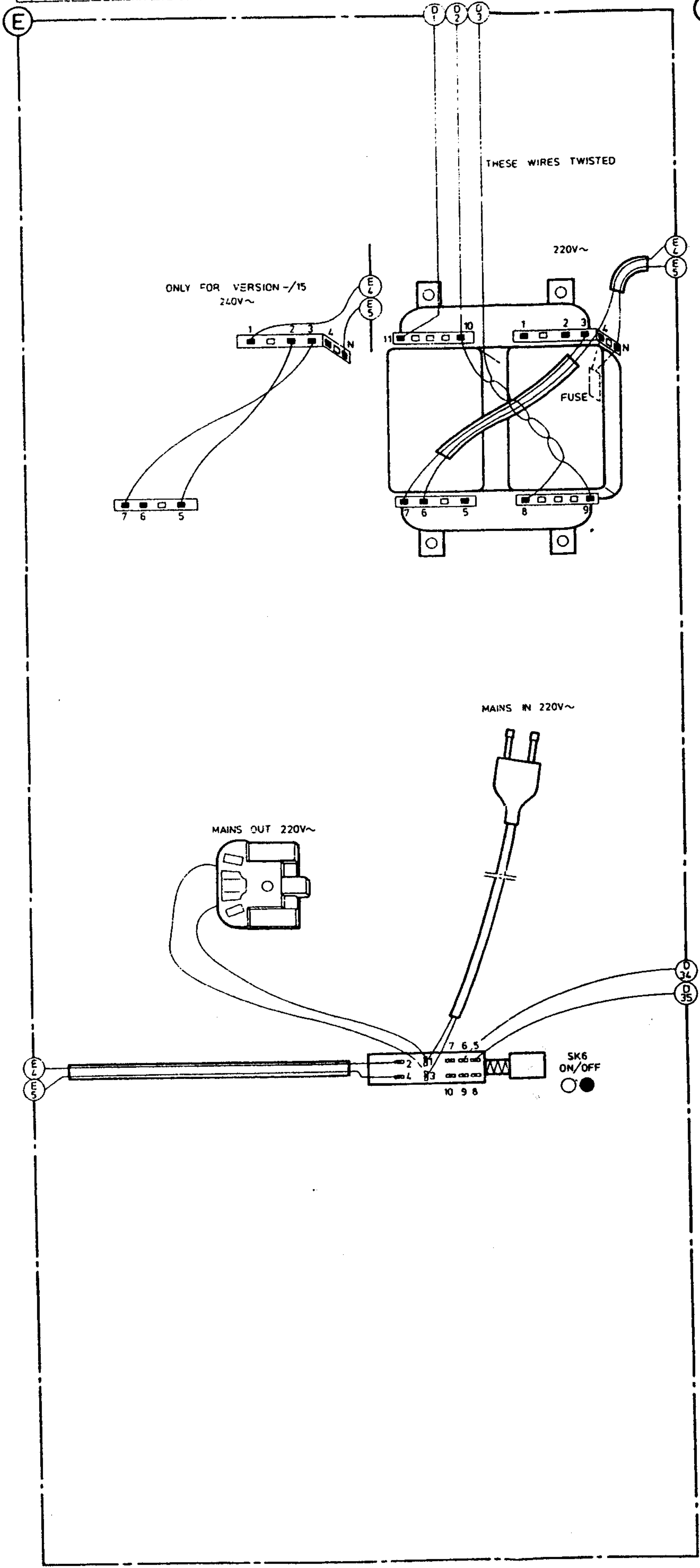


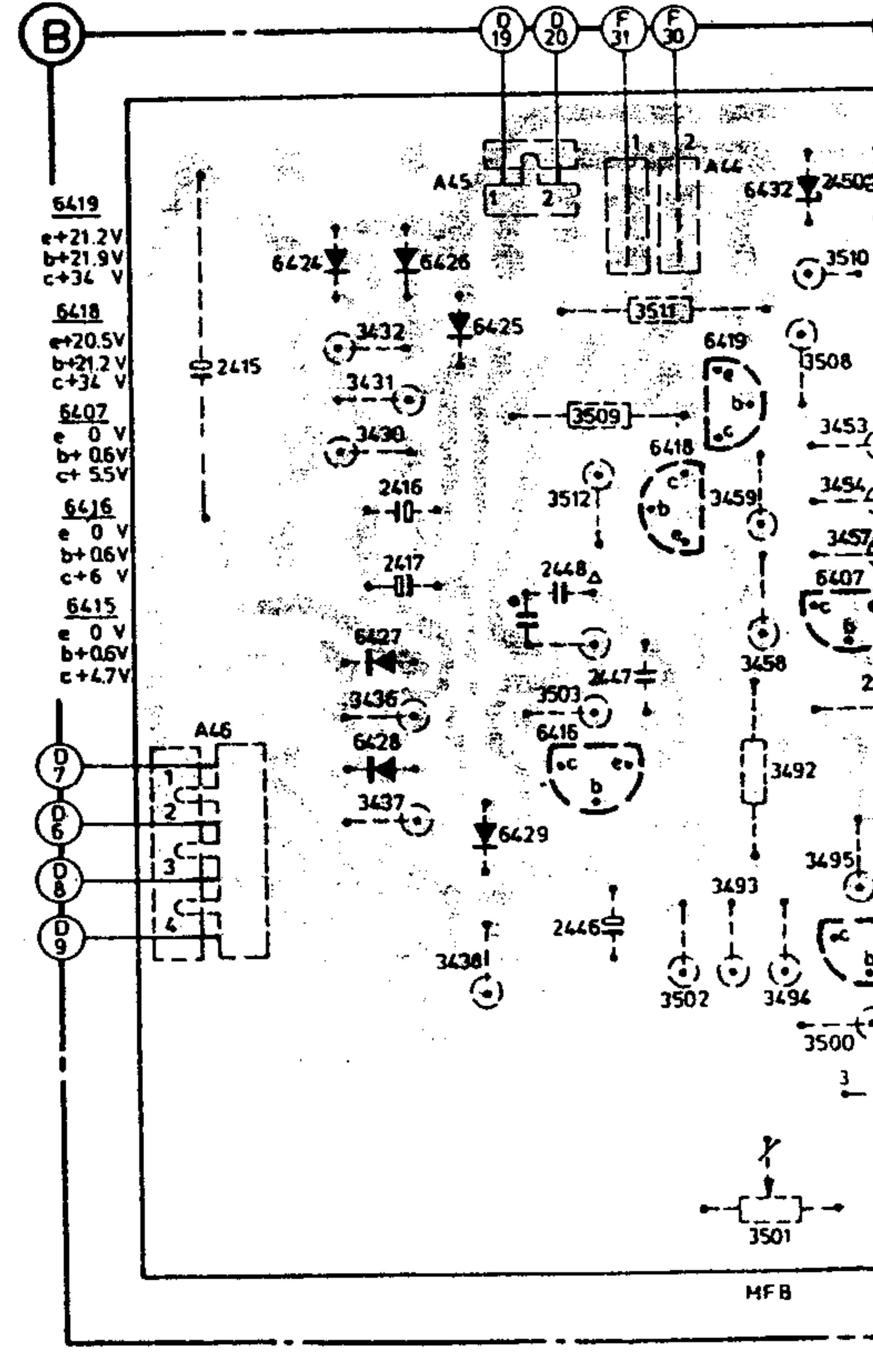
Fig. 2



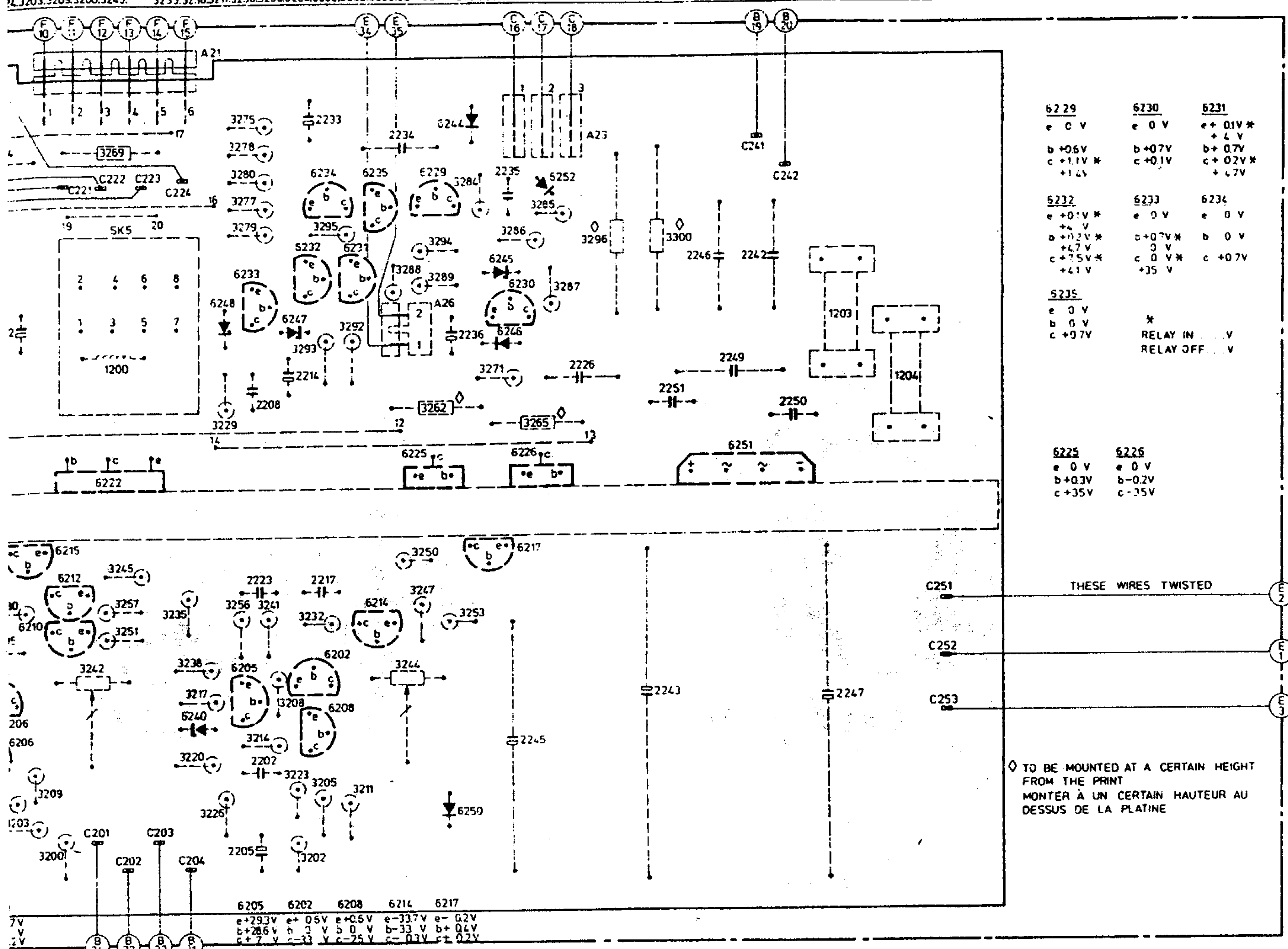
M	SK6	6239,6223,6204,6207,1205,6201,6216,6213,6224,6211	6238, 6203,622
C		2207,2201,2204,2222,2213,2216,2225	2206
R		3249,3213,3231,3228,3270,3240,3261,3243,3264,3252,3258,3227,3260,3254,3263	2200,2203
R		3225,3234,3219,3237,3216,3255,3207,3210,3204,3201,3246,3222,3236,3233,3212,3215,321	



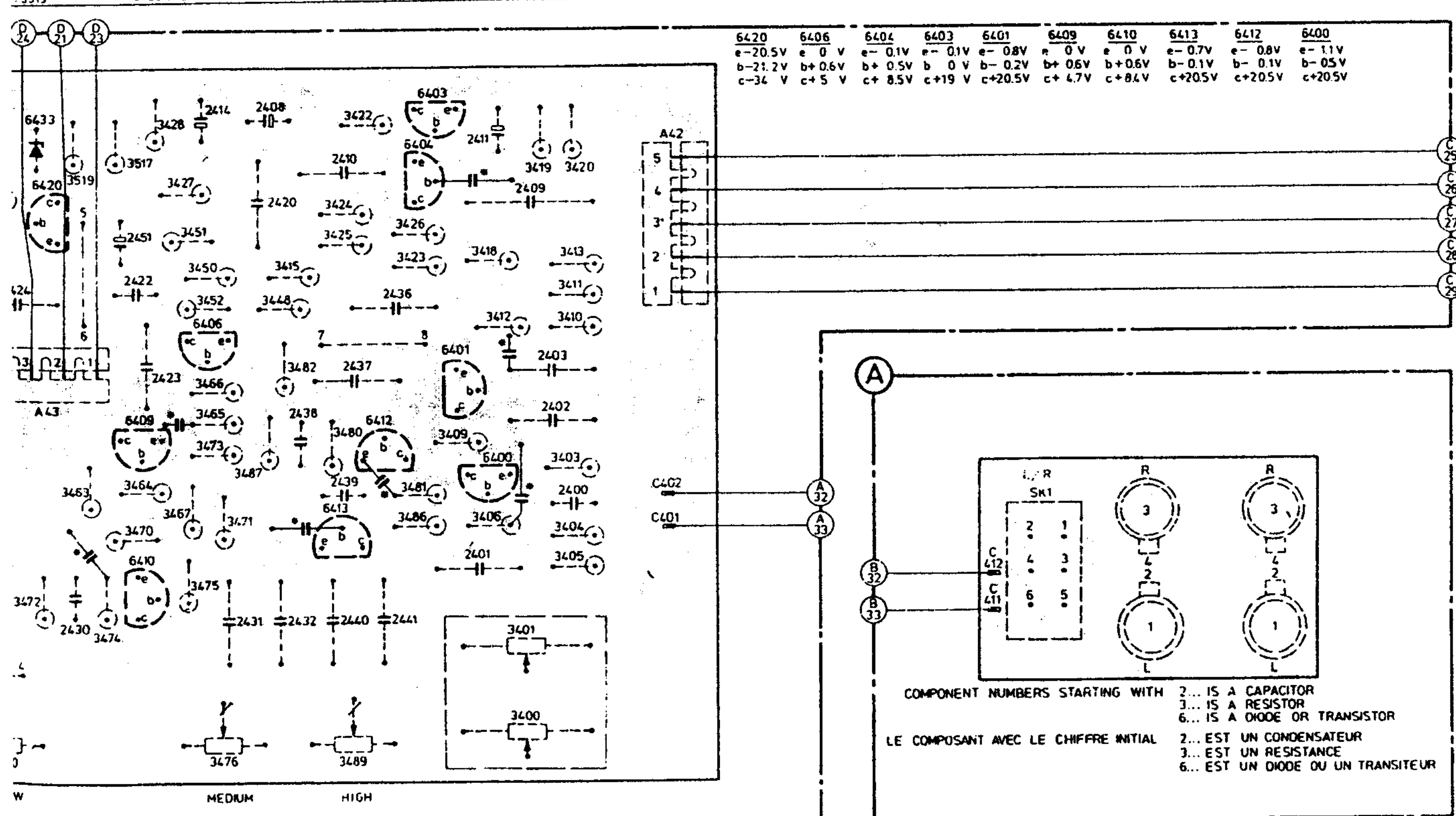
M	6424+2429	6416	6418,6419	6432,6407
C	2415	2417,2416	2446-2448	2450,2
R		3430+3432	3512,3492+3495,3501,3500,3454	
R		3436+3438	3502+3504, 3457+3459, 3508-3511	



0.5212.6275	6222.SK5.1200	6246.6248.6205.6208.6202.6214.6247.6229-6235.6225	6244.6246.6217.6250.6245.6252.6226	6251	1203	1204	M
3.2224.2212	2202	2205.2223.2205.2214.2217.2233.2234.2276	2235.2245	2226	2243.2251.2246	2249.2242.2250	C
8.3230	3251.3245.3269.3229.3226.3220.3275-3280.3214.3223.3241.3292-3295.3262.3284-3289.3271.3255	3296	3300				R
14.3203.3209.3200.3245	3235.3238.3217.3236.3256.3208.3232.3202.3205.3211.3247.3253.3250.3244						R



6433.6420	6409.6410	6406	6413	6412	6404.6403	6401.6400	SK1	M
2426	2451.2430-2432.2414	2420.2408.2410.2436-2441			2411.2409.2400-2403			C
	3470-3476.3463-3467.3485-3487.3489.3480-3482				3400.3401.3403-3406			R
-3519	3428.3427.3450-3452.3448.3415.3422-3426				3409-3413.3418-3420			R



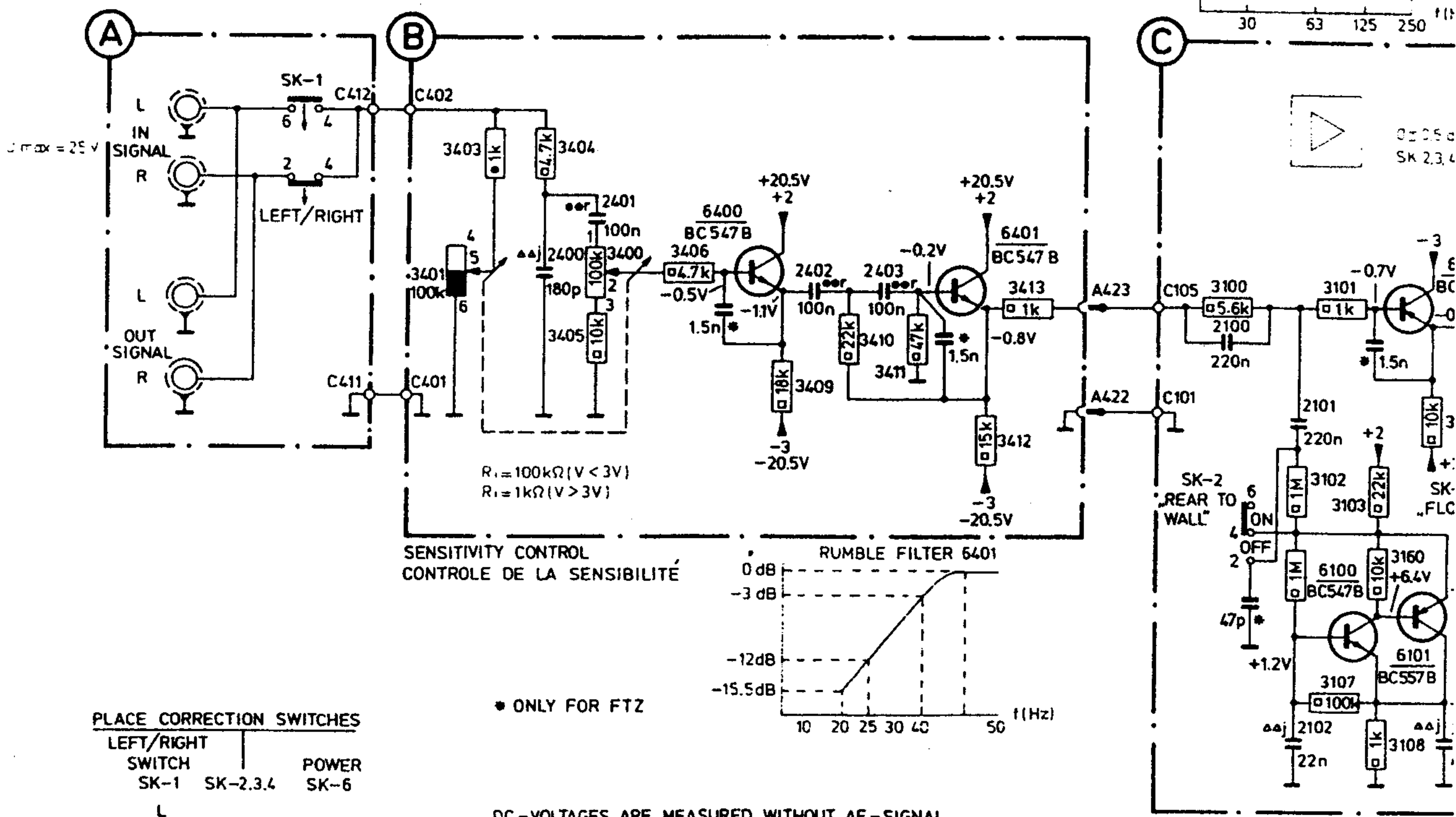
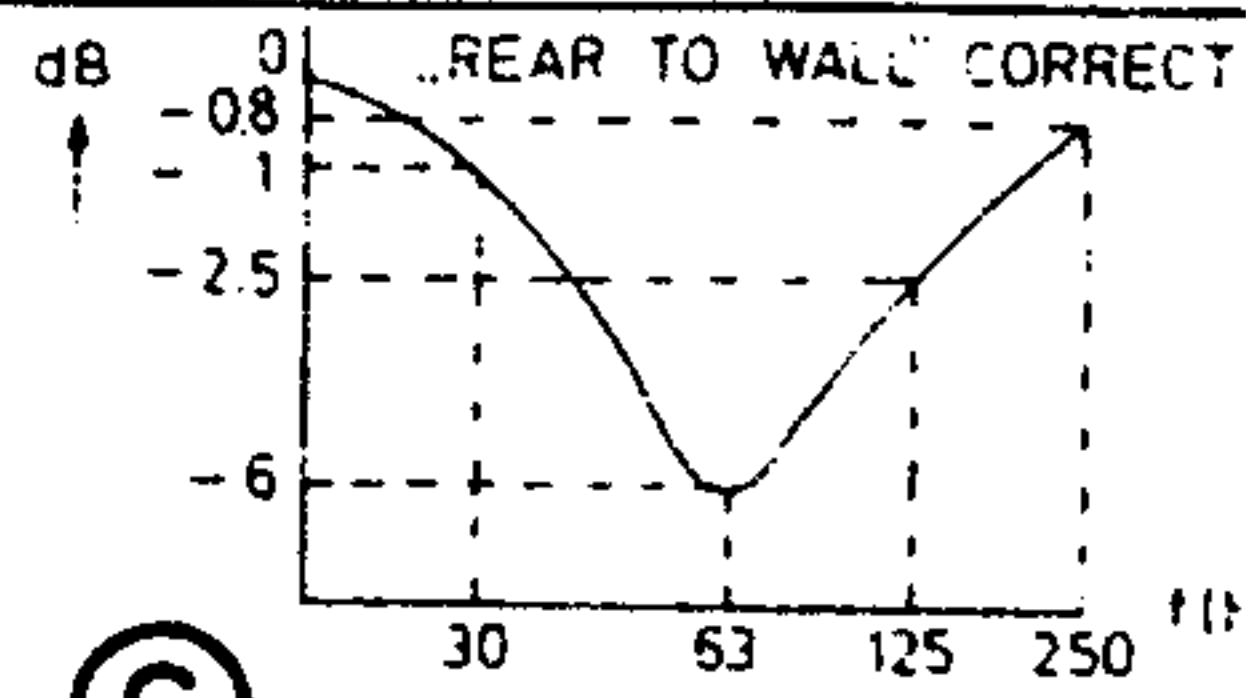
W MEDIUM HIGH

COMPONENT NUMBERS STARTING WITH
 2... IS A CAPACITOR
 3... IS A RESISTOR
 6... IS A DIODE OR TRANSISTOR
 LE COMPOSANT AVEC LE CHIFFRE INITIAL
 2... EST UN CONDENSATEUR
 3... EST UN RESISTANCE
 6... EST UN DIODE OU UN TRANSISTEUR

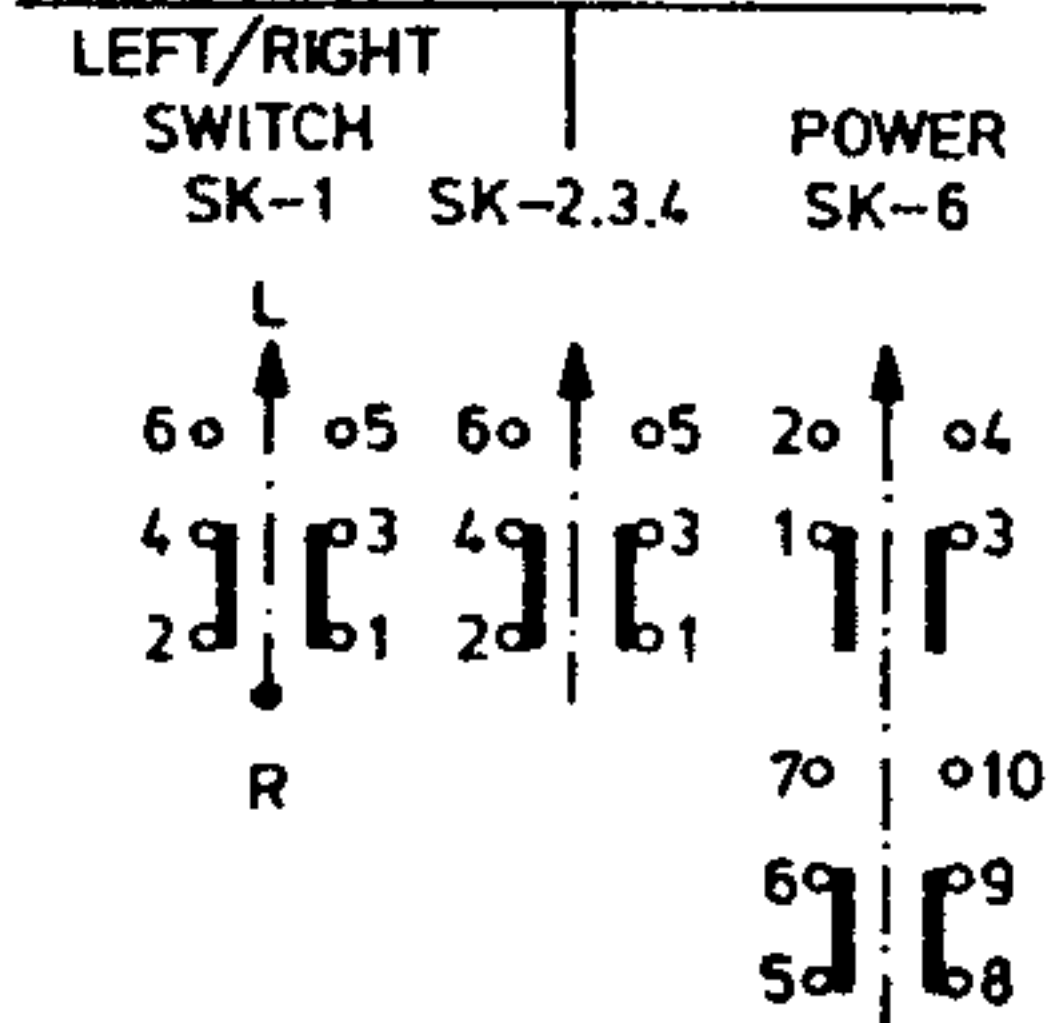
• ONLY FOR FTZ Δ NOT FOR FTZ

15335E12/A

M	6400						6401						6100 6101 6102					
C	2400 2401			2402 2403			2100 2101 2102			2103 2104								
R	3401 3403	3404 3405	3406	3409	3410 3411	3412 3413	3100 3102 3101	3103 3112	3105 3107 3108	3106								
R	3405												3105 3107 3108 3106					



PLACE CORRECTION SWITCHES

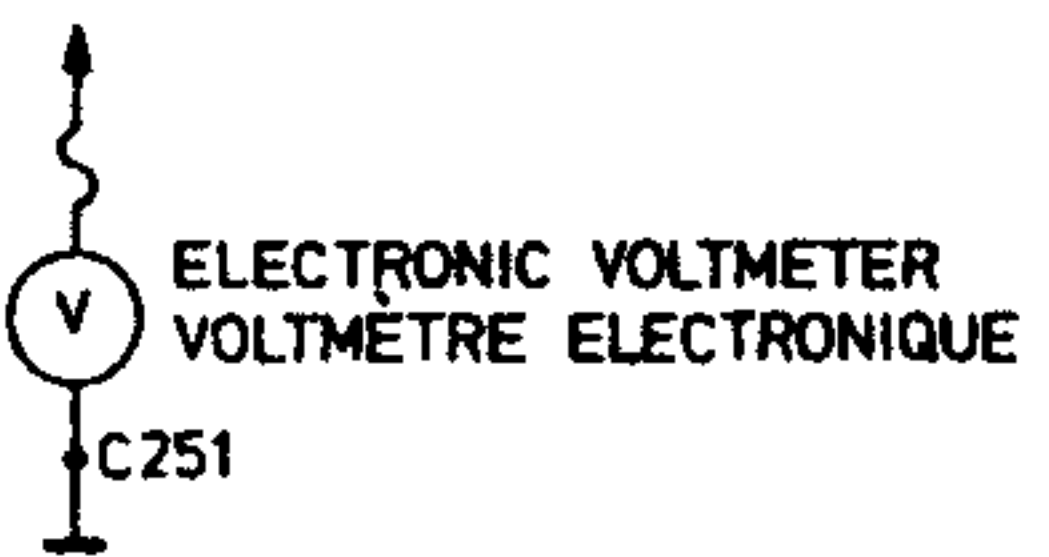


* ONLY FOR FTZ

DC-VOLTAGES ARE MEASURED WITHOUT AF-SIGNAL

LES VOLTAGES DC SONT MESURÉ SANS SIGNAL AF

C402 = CONNECTION 402
A423 = CONNECTOR A42 = POINT 3



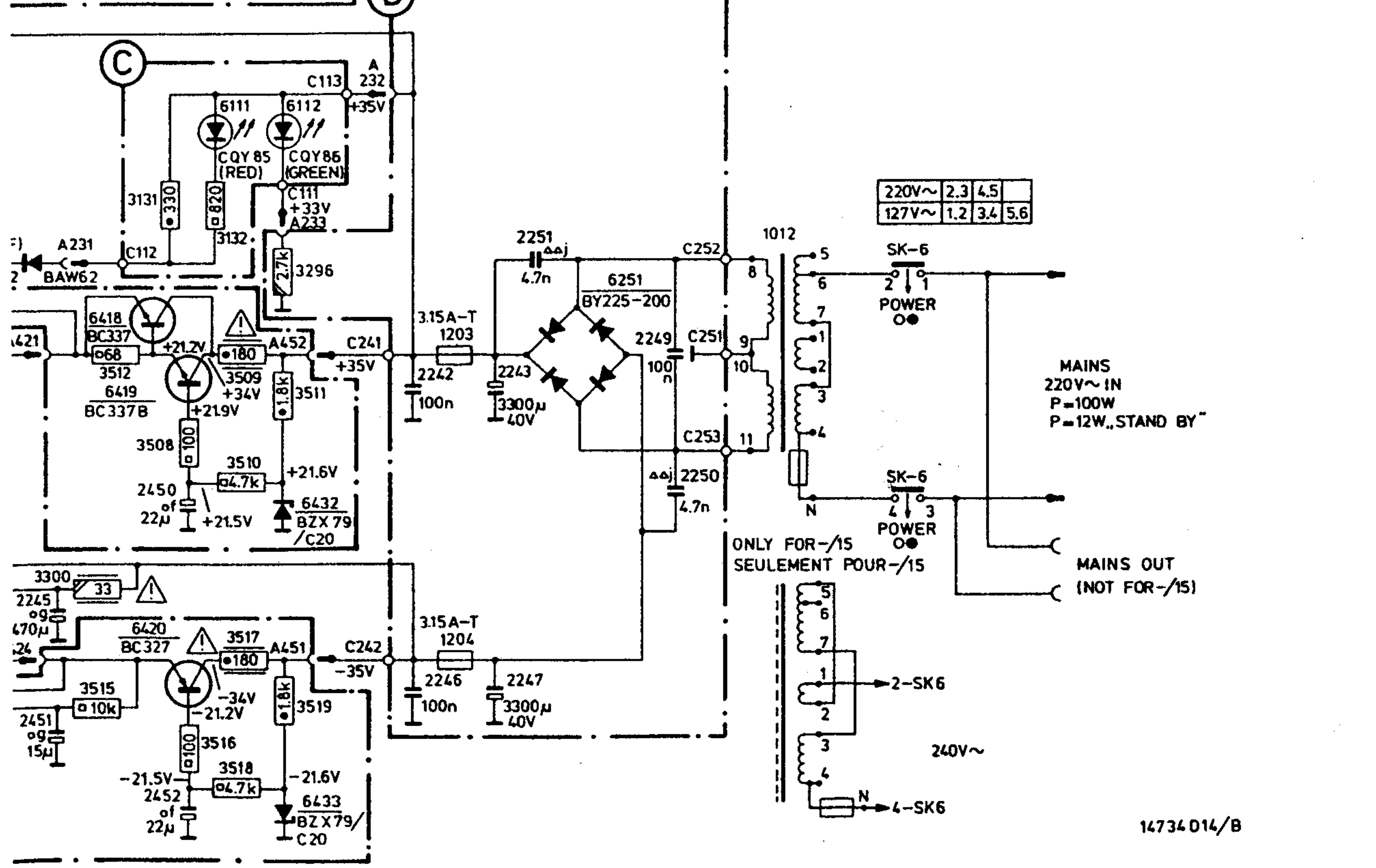
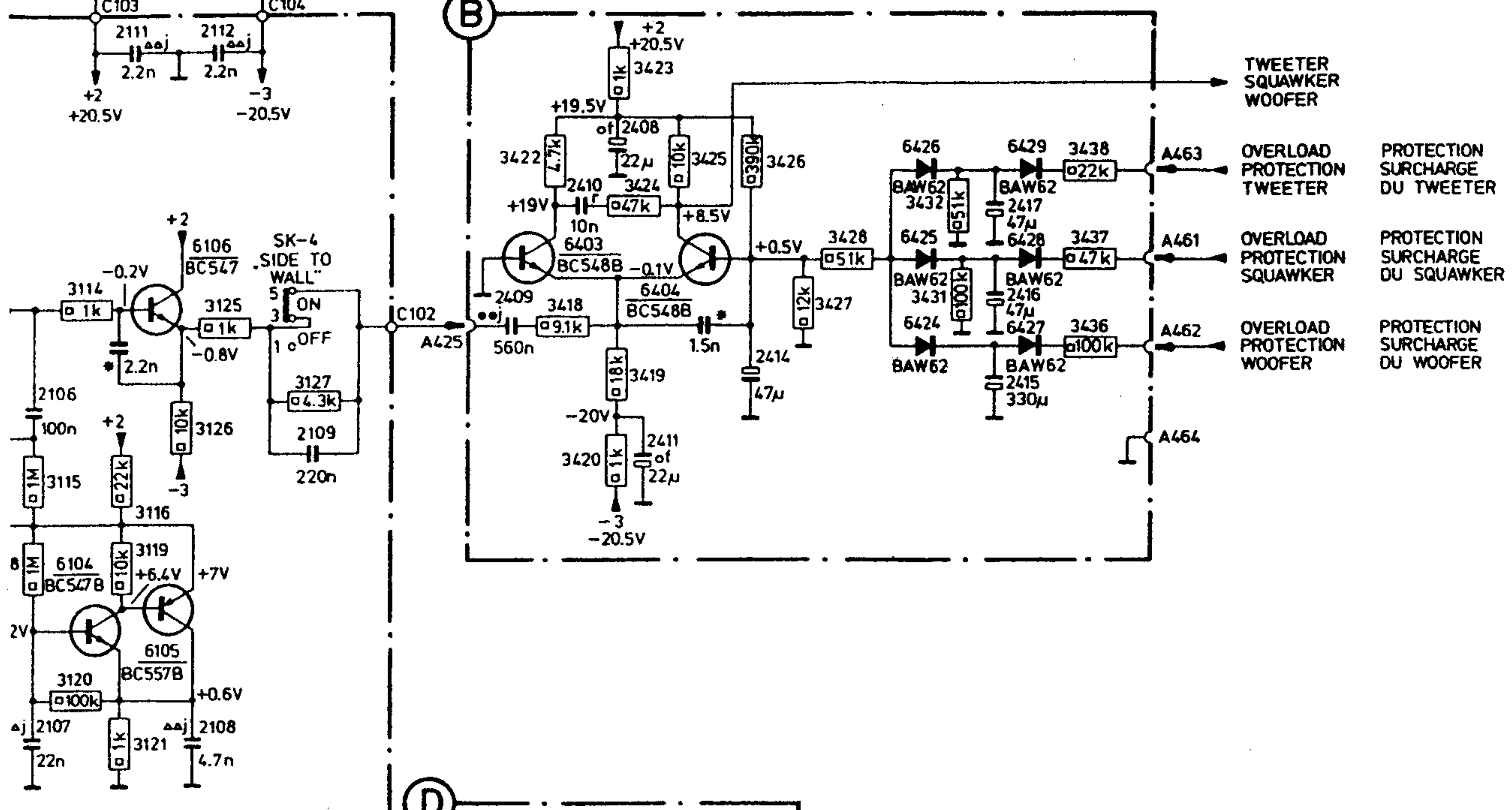
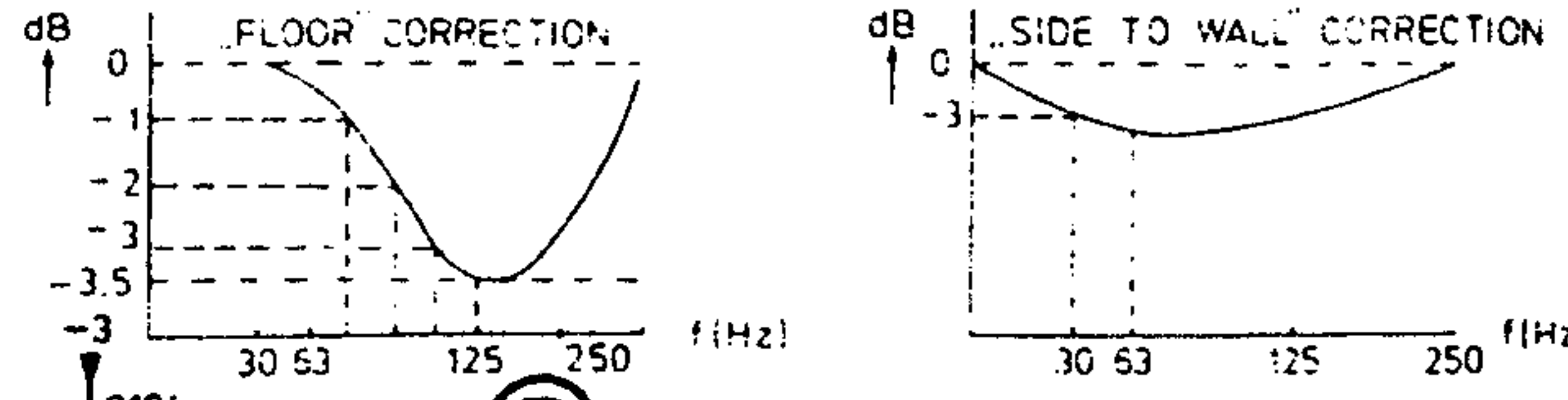
- b = 4V
 - c = 6.3V
 - e = 16V
 - f = 25V
 - g = 40V
 - h = 63V
 - j = 100V
 - r = 250V
- CARBON RESISTOR E24-SERIES 1/8 W
RÉSISTANCES AU CARBON E24
 - CARBON RESISTOR E24-SERIES 1/4 W
RÉSISTANCES AU CARBON E24
 - CARBON RESISTOR E24-SERIES 1/2 W
RÉSISTANCES AU CARBON E24
 - PLATE CERAMIC CAPACITOR
CONDENSATEURS CÉRAMIQUE "TYPE PLAQUETTE"
 - FLAT FOIL POLYESTER CAPACITOR
CONDENSATEURS PLAT À FEUILLE DE POLYESTER
 - MINIATURE ELECTROLYTIC CAPACITOR
CONDENSATEURS ELECTROLYTIQUE MINIATURE

(D) +25V/-35V

(D) -35V
(D) -34V

(B) (C) -20.5V
-2
-1

6252	6104	6105	6106	6111	6112	6403	6404	6424...6429								
6420,6418,6419				6432	6433	1203	1204	6251	1012							
2108	2245	2451	2452	2452	2111	2109	2112	2246	2242	2243	2247	2408...2411	2249...2251	2414	2415...2417	
113...3116	3131	3132	3508...3512	3125...3127	3422				3424	3423	3425	3426	3427	3428	3432	343...3438
118...3121	3300	3515...3519	3296	3418				3420	3419	3431				3432		



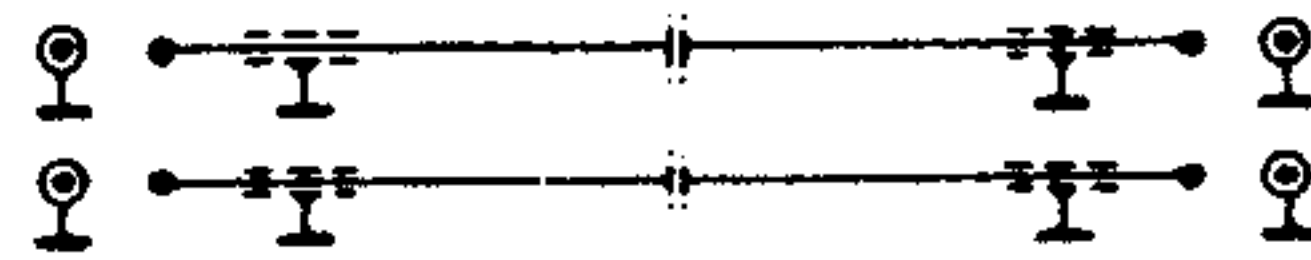
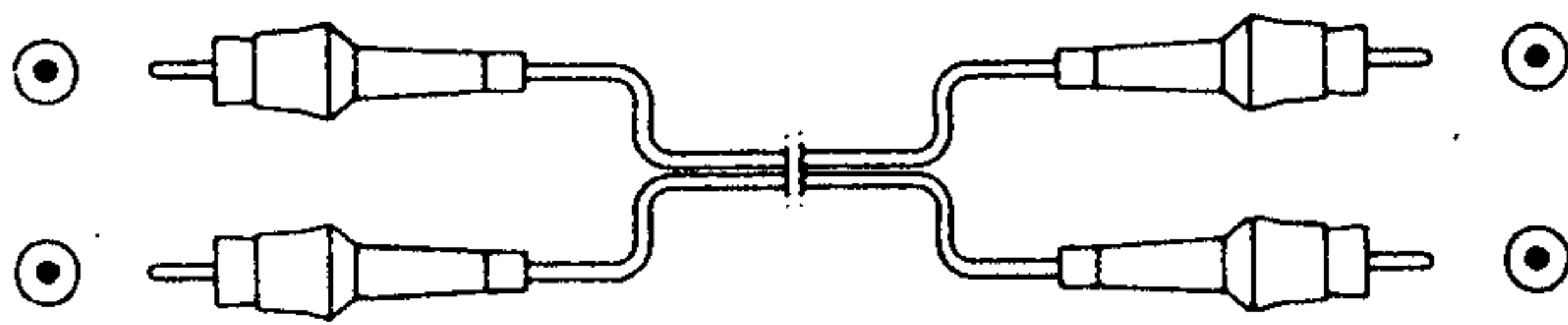
14734 D14/B

50	4822 466 90879
52	4822 404 60103
53	4822 276 20247
55	4822 267 30305
57	4822 411 90013
58	4822 466 90878
59	4822 277 10465
60	4822 532 51079
61	4822 240 70021
64	4822 240 90045
65	4822 240 70099
66	4822 240 80016
67	4822 532 60714
69/00	4822 445 30078
69/50/66	4822 445 30046

70/00	4822 532 10756
70/50/66	4822 466 91403
71	4822 445 30047
72/00	4822 532 10755
72/50/66	4822 466 91404
73	4822 454 10617
74	4822 532 51082
75/00	4822 466 90877
75/50/66	4822 532 51463
76	4822 502 30152
77	4822 532 20696
78	4822 462 40354
79	4822 532 51081
80	4822 417 20041
81	4822 240 50116

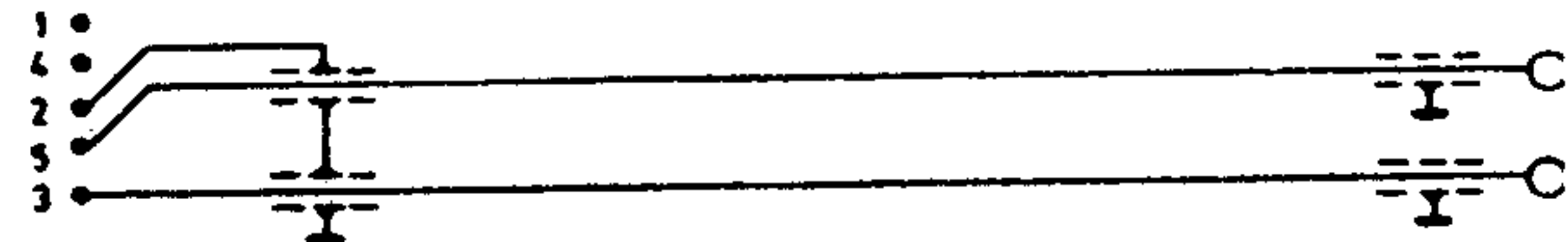
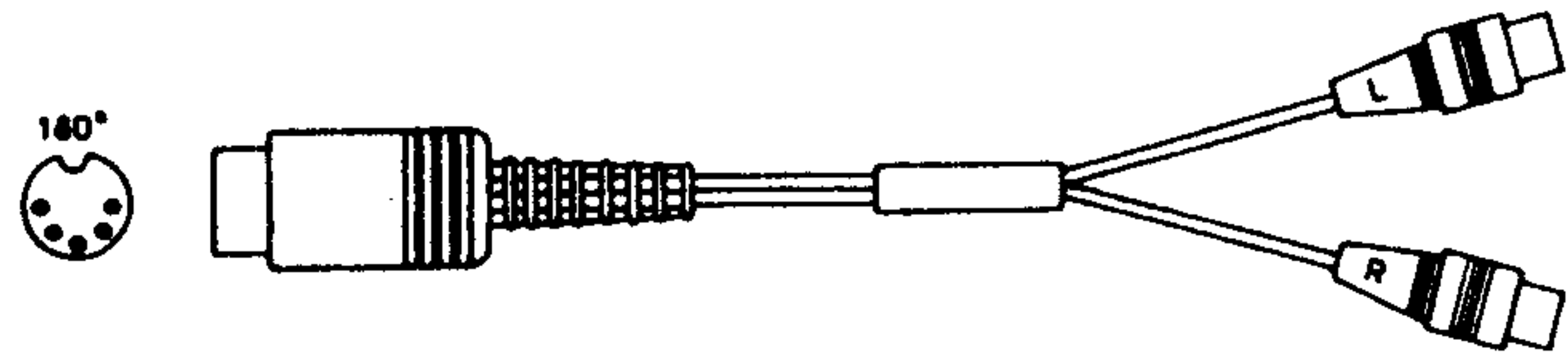
82	4822 466 90881
83	4822 267 40322
84	4822 277 20289
85	4822 445 40015
86	4822 532 51112
87	4822 532 51078
88	4822 240 60095
89	5322 325 64054
90	4822 413 30825
92	4822 505 10463
93	4822 466 90876
95	5322 401 14224

4822 321 20344 – 10.00 m

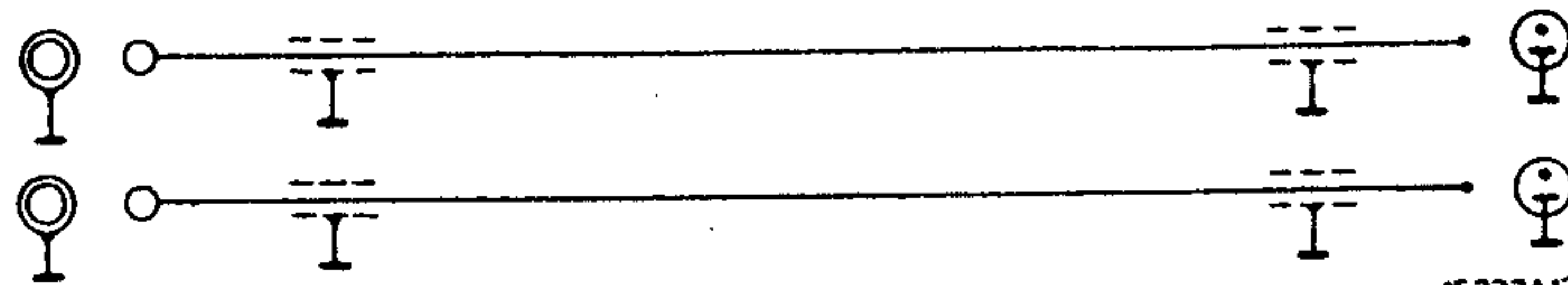
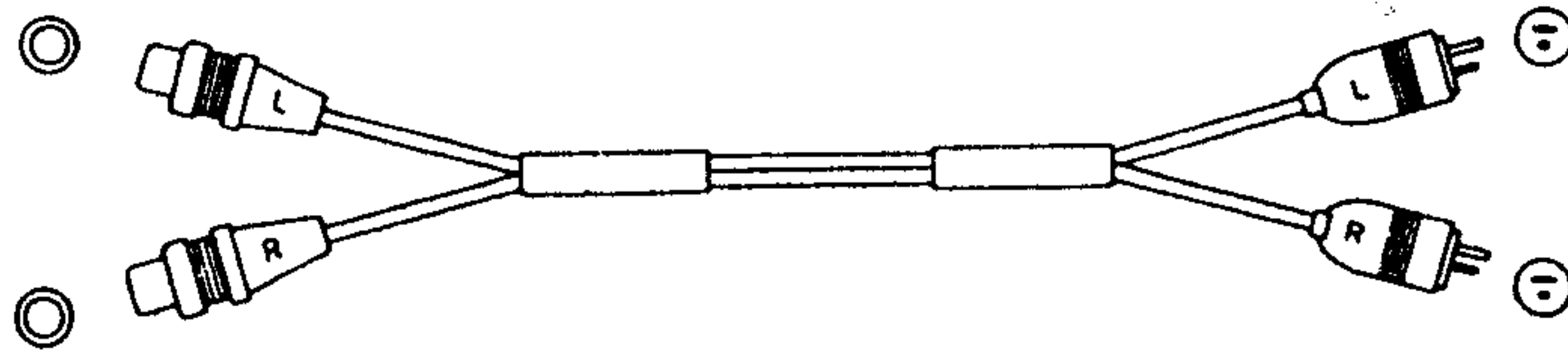


5615A

4822 321 20199 – 15 cm

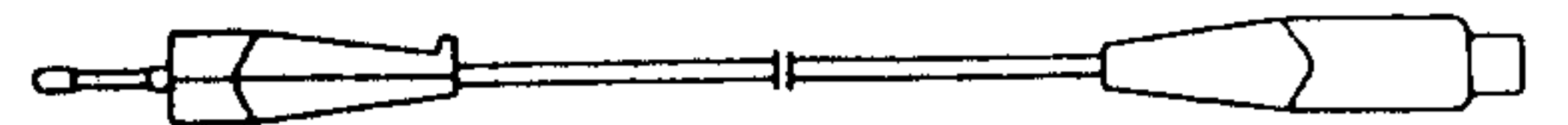


4822 321 20374 – 15 cm



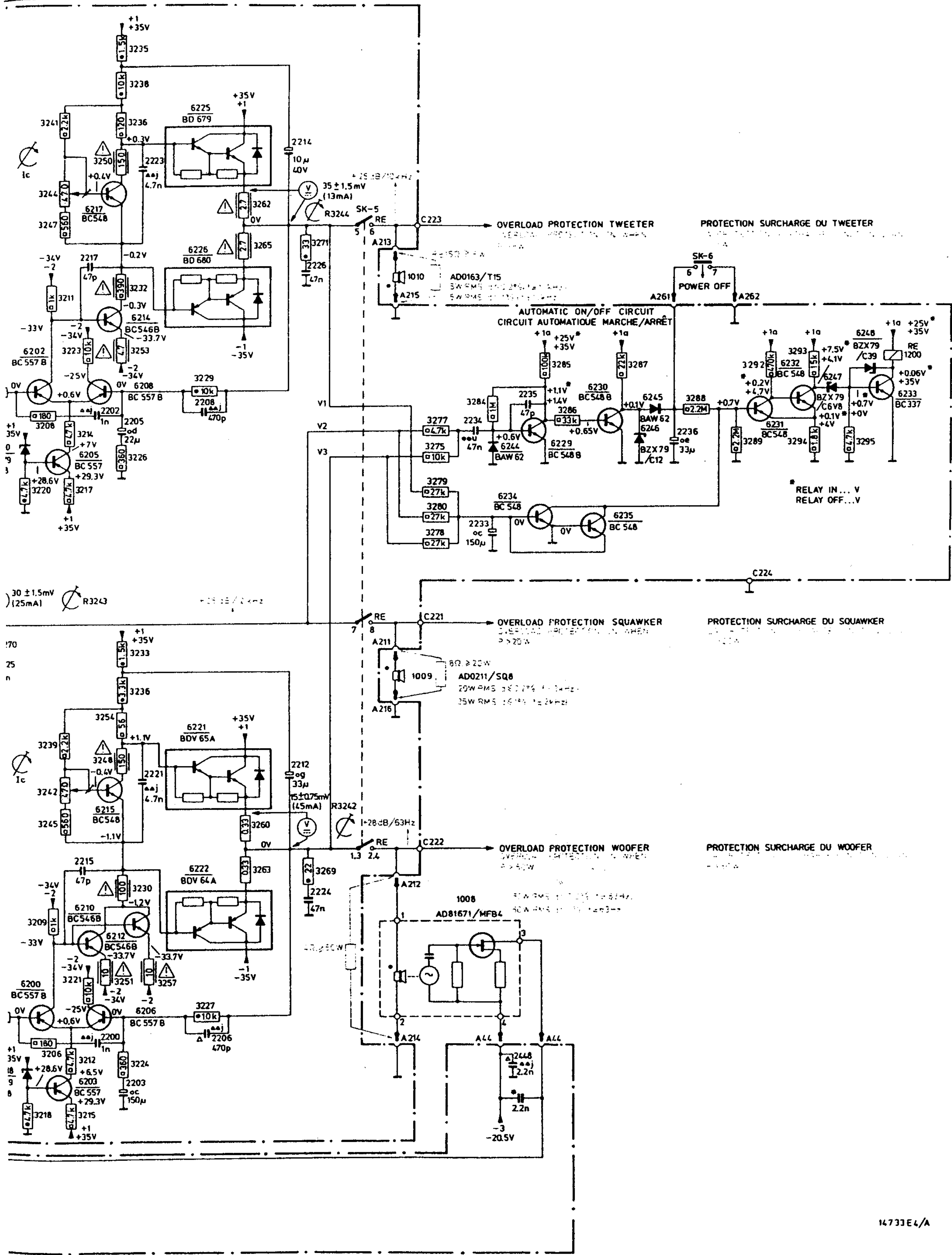
15333A12

4822 321 10163 – 7.00 m

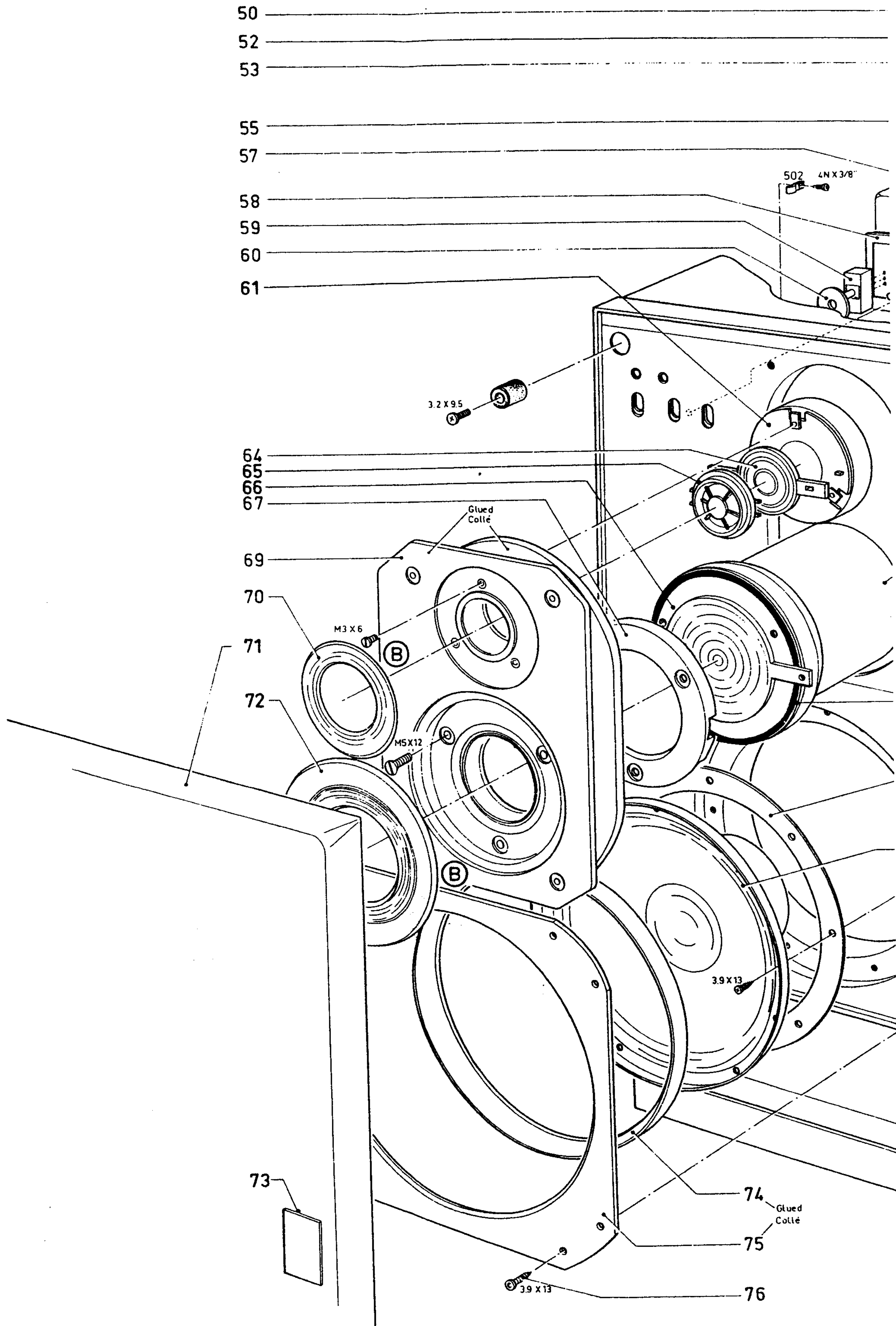


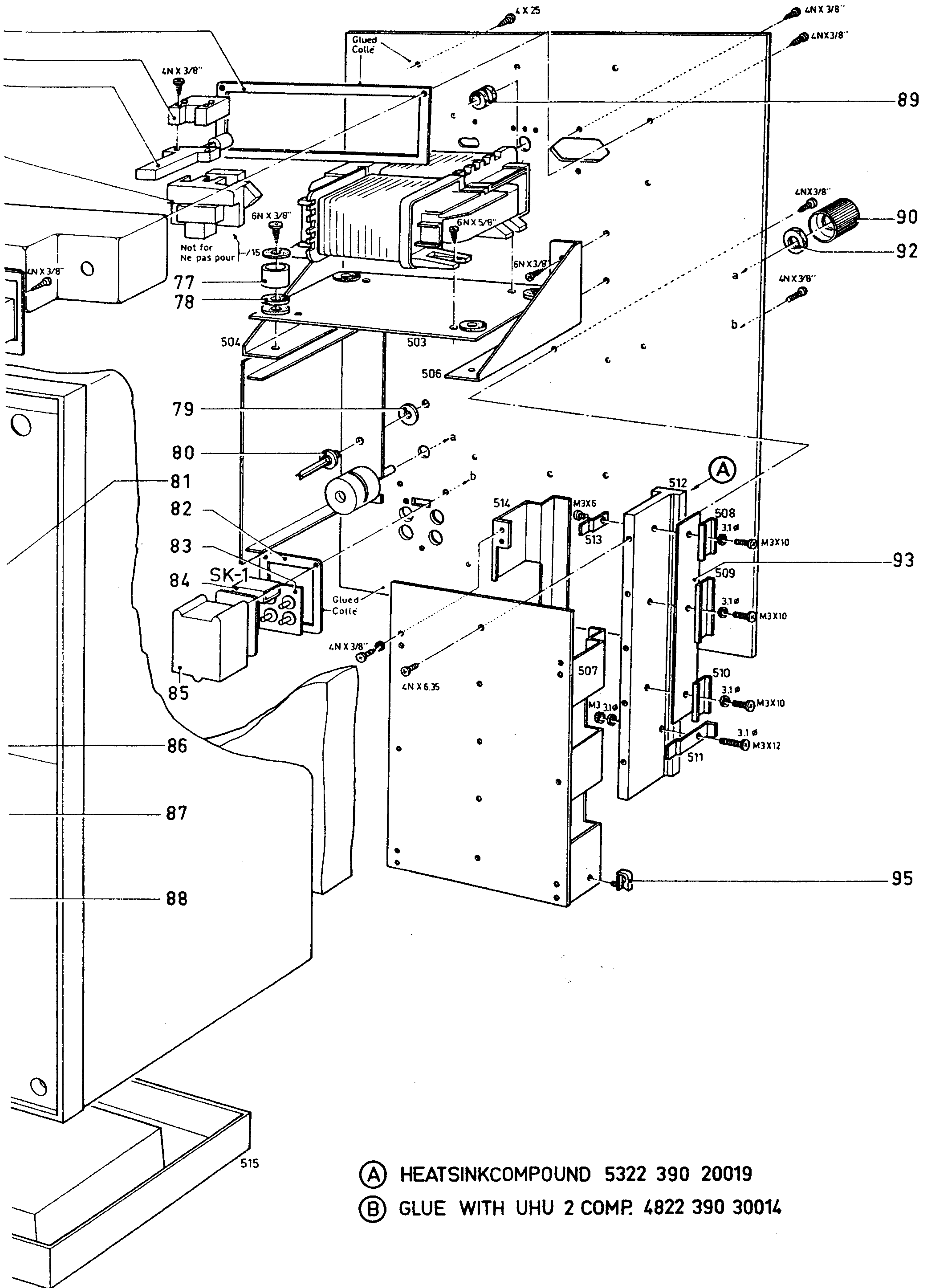
5610A

6240	6202, 6205, 6214, 6217, 6208	6225, 6226	1008, 1009, 1010	6244	6229	6230	6246, 6245	6231	6232	6247	6248	1200
6238	6200, 6203, 6212, 6215, 6206, 6210	6221, 6222			6234	6235					6233	
	2217, 2202, 2205, 2223	2208		2214, 2226			2236					
	2215, 2200, 2203, 2221	2206		2212, 2224			2233, 2448					
41, 3244, 3247, 3223, 3217, 3235, 3238, 3236, 3250, 3256, 3214, 3229, 3262, 3265, 3271												
08, 3211, 3239, 3242, 3245, 3253, 3226, 3232, 3233, 3236, 3254, 3248				3275, 3277, 3280, 3284	3285	3286	3287	3288	3289	3292	3294, 3293	3295
3218, 3206, 3209, 3515, 3212, 3221, 3251, 3224, 3230, 3257, 3227, 3260, 3263, 3269												




14731E4/A







-Miscellaneous-		
1008	MFB-Woofers AD81671 MFB 4	4822 240 60095
1009	Squawker AD0211SQ8	4822 240 50116
1010	Tweeter AD0163T15	4822 240 70021
1012	Mains transformer Temperature-fuse	4822 146 20553 4822 252 20017

PLACE CORRECTION P.C.B.


-C-		
2100,2101	Polyester cap. 220 nF - 10 % - 100 V	4822 121 40232
2102	Polyester cap. 22 nF - 10 % - 250 V	5322 121 40308
2105	Polyester cap. 47 nF - 10 % - 100 V	5322 121 44138
2106	Polyester cap. 100 nF - 10 % - 100 V	5322 121 40323
2107	Polyester cap. 10 nF - 10 % - 250 V	4822 121 41134
2109	Polyester cap. 220 nF - 20 % - 100 V	4822 121 40232

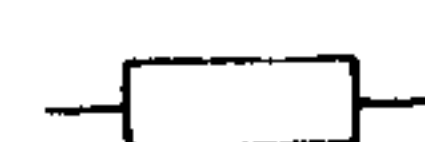
-TS-		
6100,6104, 6106	Transistor BC547B	4822 130 40959
6101,6102, 6105	Transistor BC557B	4822 130 44568

-D-		
6111	LED, red CQY85	4822 130 31008
6112	LED, green CQY86	4822 130 31016


POWER STAGES P.C.B.


-Miscellaneous-		
1200	Relay	4822 280 50016
1203,1204	Fuse 3.15 A-t	4822 253 30027
1205	Fuse 1.25 A-t	4822 253 30022

-C-		
2213,2214	Elect.cap. 10 μ F - 40 V	4822 124 20708
2215,2216, 2217,2235	Plate cer.cap. 47 pF-2 %	4822 122 31072
2224,2225	Flat foil cap. 47 nF - 20 % -100 V	4822 121 40336
2226		
2242,2246	Flat foil cap. 100 nF - 20 % -100 V	4822 121 40334
2249		
2243,2247	Elect.cap. 3300 μ F-40V	4822 124 20798


-R-		
3230	Safety res. SR25-100 Ω	4822 111 30343
3231	Safety res. SR25-330 Ω	4822 111 30458
3232	Safety res. SR25-390 Ω	4822 111 30428
3242,3243, 3244	Trimming potentiometer 470 Ω	5322 101 14202
3248,3249, 3250	Safety res. SR25 - 150 Ω	4822 111 30539


3251,3252	Safety res.	4822 111 30508
3257,3258	SR25 - 10 Ω	
3260,3263	Wirewound res. 0.33 Ω - 3 W	4822 113 80223
3261,3264	Wirewound res. 1.2 Ω - 1.5 W	4822 113 60125
3262,3265	Safety res. SR37-2.7 Ω	4822 111 30338
3253	Safety res. SR25-4.7 Ω	4822 111 30499
3300	Safety res. SR52-33 Ω	4822 111 50295

-TS-		
6200,6201	BC557B	4822 130 44568
6202,6206		
6207,6208		
6203,6204, 6205	BC557	4822 130 44256
6212,6213	BC546B	4822 130 44461
6214,6210		
6211		
6215,6216	BC548	4822 130 40938
6217,6231		
6232,6234		
6235		
6229,6230	BC548B	4822 130 40937
6233	BC337	4822 130 40855
6221,6222	BDV65A/BDV64A	4822 130 41328
6223,6224	Pair BD647/648	4822 130 41242
6225,6226	Pair BD679/680	4822 130 41245

-D-		
6238,6239	BZX79/C6V8	4822 130 34278
6240,6247		
6244,6245	BAW62	4822 130 30613
6246	BZX79/C12	4822 130 34197
6248	BZX79/C39	4822 130 34145
6250	BAV10	4822 130 30594
6251	BY225-200	4822 130 50312
6252	BAW62	4822 130 30613

PRE-STAGES P.C.B.

-C-		
2410,2425	Flat foil cap. 10 nF - 10 % -630 V	4822 121 41134
2432		
2414,2416	Tantalum cap. 47 μ F - 6 V - 20 %	4822 124 10222
2417		
2436,2437	Flat foil cap. 4.7 nF-10 % -630 V	4822 121 40337
2441		
2415	Tantalum cap. 330 μ F - 6 V - 20 %	4822 124 10221

-R-		
3400,3401	Tandem potentiometer 100 k Ω linear	4822 102 30298
3451,3495	Metal film res. MR30 - 1 M Ω	4822 116 51279
3452,3458	Metal film res. MR25 - 200 k Ω	4822 116 51286
3457	Metal film res. MR 25 - 300 k Ω	5322 116 54743

3464,3465, } 3470	Metal film res. MR25 - 75 kΩ	5322 116 54686
3466	Metal film res. MR25 - 620 kΩ	4822 116 51169
3473	Metal film res. MR25 - 330 kΩ	4822 116 51184
3474,3494	Metal film res. MR25 - 150 kΩ	4822 116 51269
3492	Metal film res. MR25 - 100 kΩ	4822 116 51268
3460,3476 } 3489,3501	Trimming potentiometer 10 kΩ	4822 100 10186
3509,3517	Safety res. SR25-180Ω	4822 111 30542

-TS-		
6400,6401 } 6413	BC547B	4822 130 40959
6403,6404 } 6410,6416	BC548B	4822 130 40937
6406,6407, } 6409,6412, } 6415	BC549B	4822 130 40936
6418,6419	BC337	4822 130 40855
6420	BC327	4822 130 40854
-D-		
6424...6429	BAW62	4822 130 30613
6432,6433	BZX79/C20	4822 130 34499

	0.2 W (CR16)	≤ 220 kΩ > 270 kΩ	5% 10%		Ceramic plate	*a = 2,5 V b = 4 V c = 6,3 V d = 10 V e = 16 V f = 25 V g = 40 V h = 63 V j = 100 V l = 125 V m = 150 V n = 160 V q = 200 V r = 250 V s = 300 V t = 350 V u = 400 V v = 500 V w = 630 V x = 1000 V A = 1,6 V B = 6 V C = 12 V D = 15 V E = 20 V F = 35 V G = 50 V H = 75 V I = 80 V
	0.33 W (CR25)	≤ 1 MΩ > 1 MΩ	5% 10%		Polyester flat foil	
	0.33 W (SFR25)		5%		Polyester mepolesco	
	0.25 W (VR25)	≤ 10 MΩ > 10 MΩ	5% 10%		Mylar (Polyester flat foil small sized)	
	0.5 W (CR37)	≤ 1 MΩ > 1 MΩ	5% 10%		Micropoco	
	0.67 W (CR52)		5%		Tubular ceramic (body colour pink or yellow/green)	
	1.15 W (CR68)		5%		Miniature single elco	
					Subminiature tantalum cap.	

27037A/B

GB

Safety regulations require that the set be restored to its original condition and that parts which are identical with those specified, be used.

NL

Veiligheidsbepalingen vereisen, dat het apparaat bij reparatie in zijn oorspronkelijke toestand wordt teruggebracht en dat onderdelen, identiek aan de gespecificeerde, worden toegepast.

F

Les normes de sécurité exigent que l'appareil soit remis à l'état d'origine et que soient utilisées les pièces de rechange identiques à celles spécifiées.

D

Bei jeder Reparatur sind die geltenden Sicherheitsvorschriften zu beachten. Der Originalzustand des Geräts darf nicht verändert werden; für Reparaturen sind Original-Ersatzteile zu verwenden.