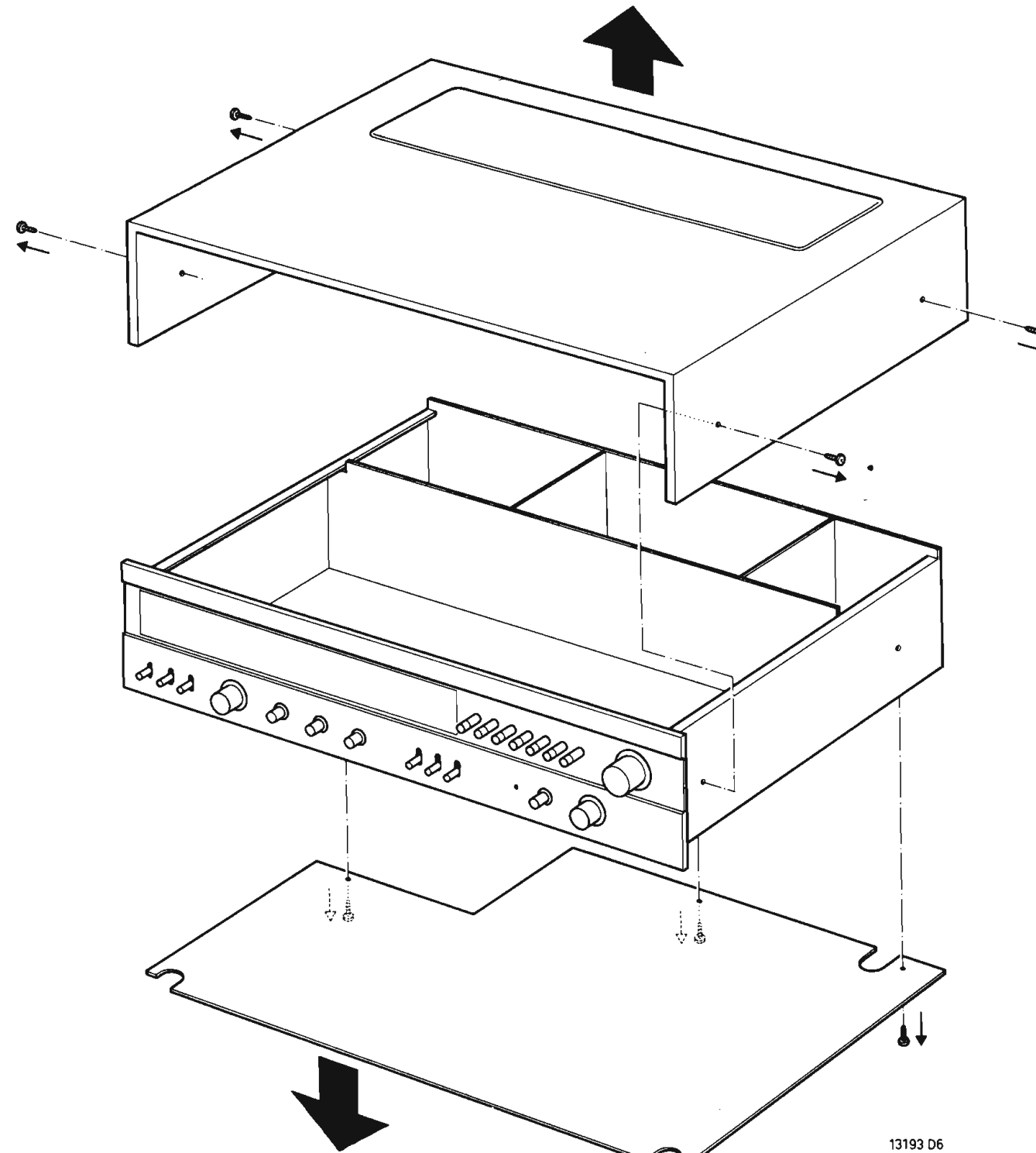
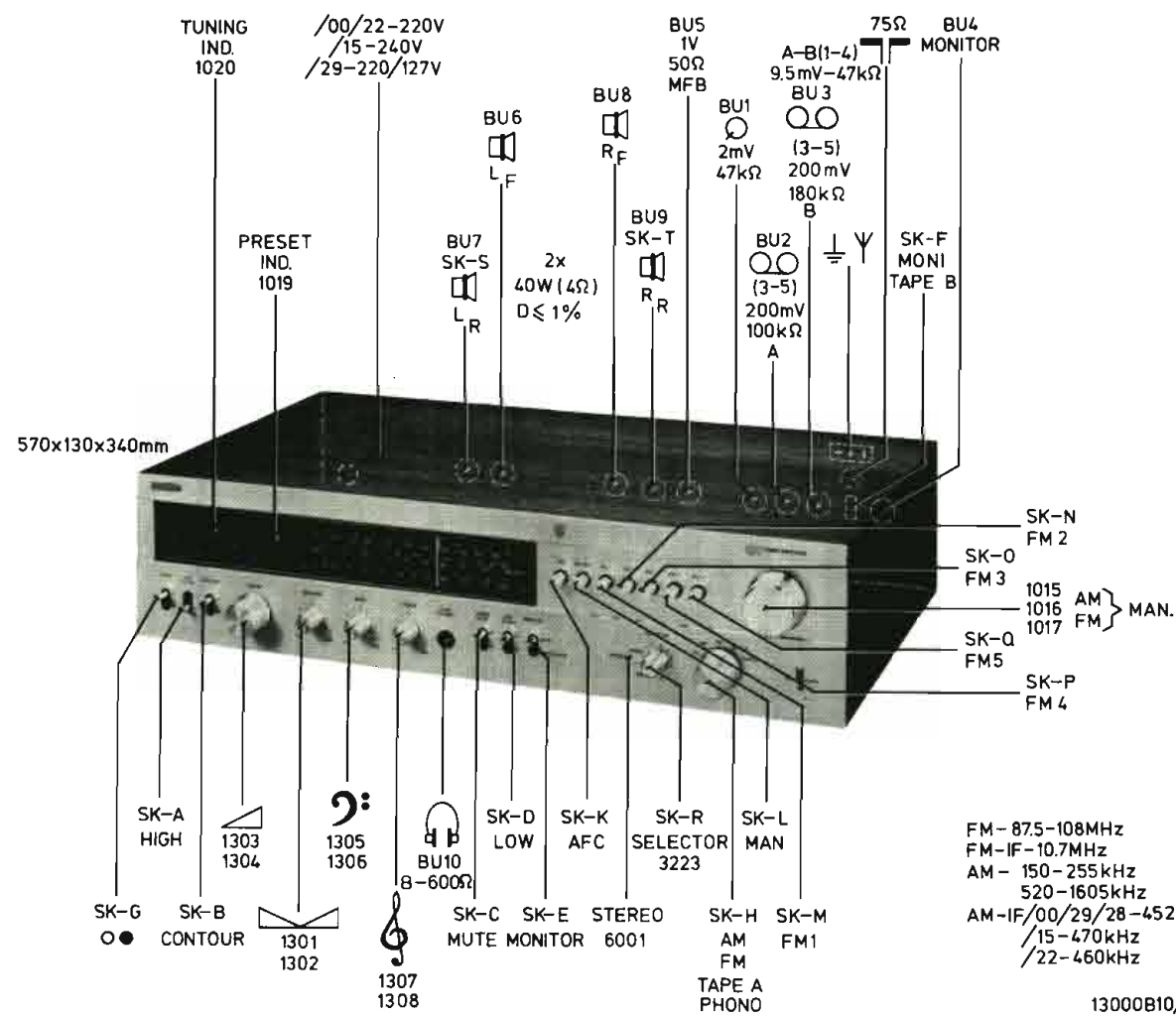


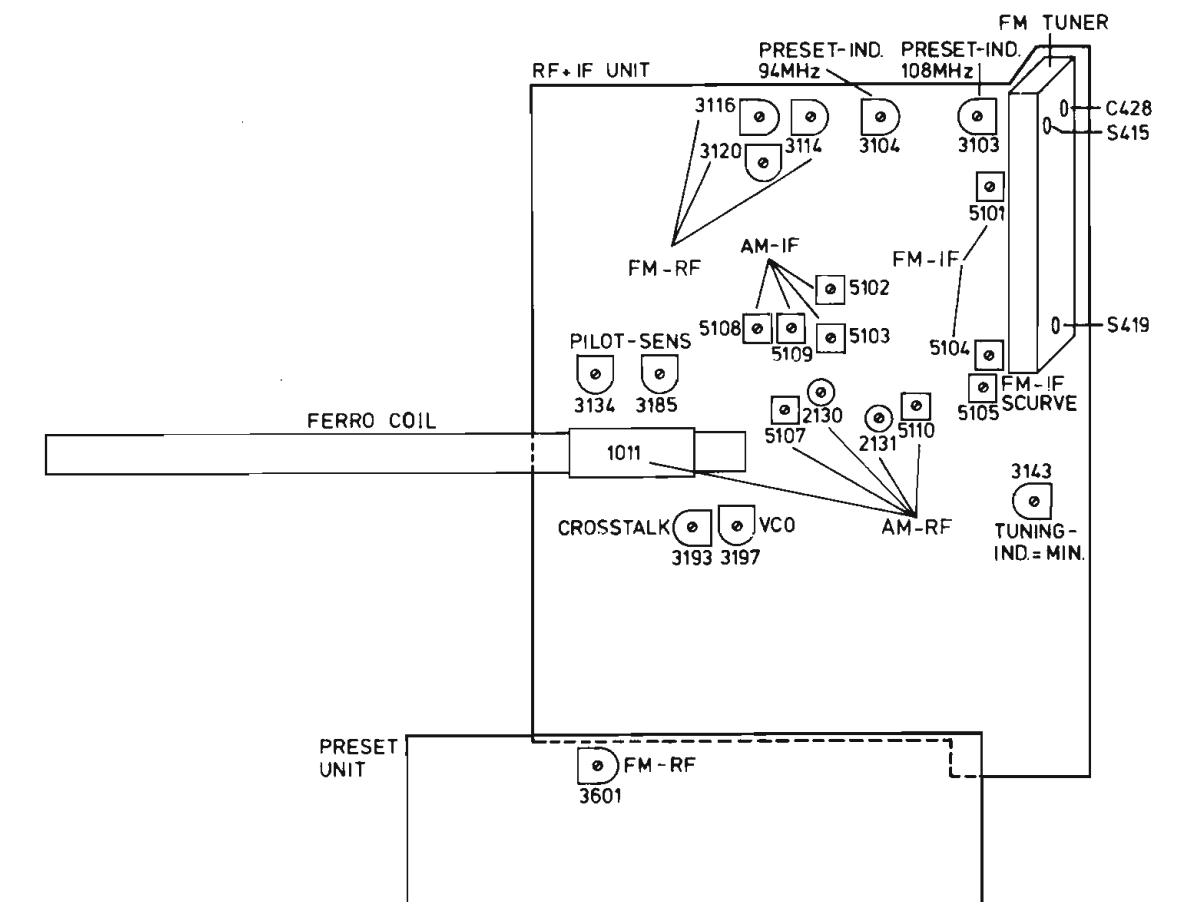
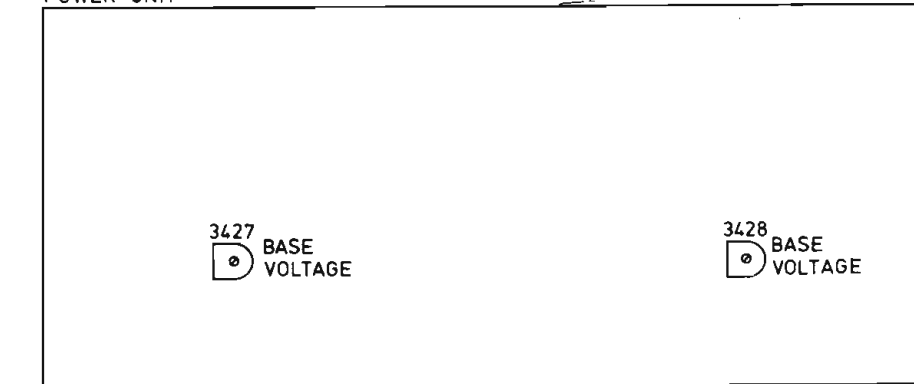
Service
Service
Service

Service Manual



Wave range	Signal to	Varco	Adjust	Indication
SK ...				
FM (87,5 - 108 MHz)	0 μV		3197	Counter 76 kHz ± 1 kHz via 10 MΩ
	98 MHz Multiplex (1 kHz) ± 6 μV		98 MHz	3134
			98 MHz	3185
	98 MHz Multiplex (1 kHz)		98 MHz	3134
98 MHz Pilot + R + 1 kHz		98 MHz	3193	Min. L via 100 kΩ

POWER UNIT



GB

- 47 nF parallel to capacitor 2129. Short-circuit coil 5108.
- Remove 47 nF from capacitor 2129. Remove short-circuit across coil 5108.
- Unsolder capacitor 2118. Turn out the cores 5101-5105 approx. 2 mms above the edge.
- Adjust to symmetry of the response curve.
- Solder on capacitor 2118.
- Set C428-S415-S419 to mid-position. AFC off.
- Turn potentiometer 3185 until stereo indication goes out. Next, turn back so that the stereo indication just lights up.
- Turn potentiometer 3134 until stereo indication goes out. Next, turn back so that the stereo indication just lights up.

F

- Monter un condensateur de 47 nF en parallèle sur condensateur 2129. Court-circuiter 5108.
- Enlever le condensateur de 2129. Supprimer le court-circuit sur 5108.
- Dessouder le condensateur 2118. Devisser les noyaux de 5101-5105 de ± 2 mm au-dessus du bord.
- Ajuster pour l'obtention de la symétrie de la courbe de réponse.
- Souder le condensateur 2118.
- Mettre C428-S415-S419 en position intermédiaire. Désenclencher la C.A.F.
- Tourner le potentiomètre 3185 jusqu'à ce que l'indication stéréo s'éteigne. Ensuite, tourner en sens anti-horaire jusqu'à ce que l'indication stéréo s'allume tout juste.
- Tourner le potentiomètre 3134 jusqu'à ce que l'indication stéréo s'éteigne. Tourner ensuite en sens anti-horaire jusqu'à ce que l'indication stéréo s'allume tout juste.

I

- Montare un condensatore di 47 nF in parallelo con il condensatore 2129. Corto-circuitare 5108.
- Togliere il condensatore da 2129. Eliminare il corto-circuito su di 5108.
- Dissaldare il condensatore 2118. Svitare i nuclei 5101-5105 di ± 2 mm al di sopra dell'orlo.
- Regolare per simetria della curva di risposta.
- Saldare il condensatore 2118.

NL

- Een condensator van 47 nF parallel verbinden aan condensator 2129. Spoel 5108 kortsluiten.
- De condensator van 47 nF verwijderen van C2129. Kortsluiting van spoel 5108 verwijderen.
- Condensator 2118 lossolderen. Kernen van transformatoren 5101-5105 ± 2 mm boven de rand uitdraaien.
- Afstemmen op sym. doorlaatkromme.
- Condensator 2118 vast solderen.
- C428-S415-S419 in middenstand zetten. AFC uit.
- Potentiometer 3185 draaien totdat de stereo-indicatie dooft. Daarna terugdraaien totdat de stereo-indicatie juist brandt.
- Potentiometer 3134 draaien totdat de stereo-indicatie juist brandt.

D

- Einen 47-nF-Kondensator parallel zu Kondensator 2129 verbinden. Spule 5108 kurzschliessen.
- Den 47-nF-Kondensator von Kondensator 2129 entfernen. Kurzschluss über Spule 5108 entfernen.
- Kondensator 2118 ablöten. Kerne der Transformatoren 5101-5105 ca. 2 mm über den Rand herausdrehen.
- Auf symmetrische Durchlasskurve abstimmen.
- Kondensator 2118 festlöten.
- C428-S415-S419 in Mittelstellung setzen. AFC abschalten.
- Potentiometer 3185 drehen bis die Stereoanzeige erlischt. Dann zurückdrehen bis die Stereoanzeige gerade leuchtet.
- Potentiometer 3134 drehen bis die Stereoanzeige erlischt. Dann zurückdrehen bis die Stereoanzeige gerade leuchtet.

- Mettre C428-S415-S419 in posizione intermedia. Disinserire il C.A.F.
- Girare 3185 fino a quando l'indicazione "stereofonico" si accendi. Girare quindi in senso antiorario fino a quando d'indicazione "stereofonico" si accende appena.
- Girare 3134 fino a quando l'indicazione "stereofonico" si accendi. Quindi girare in senso antiorario fino a quando l'indicazione "stereofonico" si accende appena.

S

- 47 nF parallellt med 2129. Kortslut 5108.
- Tag bort 47 nF från 2129. Tag bort kortslutningen över 5108.
- Löd loss 2118. Vrid ut kärnorna 5101-5105 ungefär 2 mm över kanten.
- Justera kurvan till max symmetri.
- Löd till 2118.
- Ställ C428-S415-S419 i mittläge. AFC fränkopplad.
- Vrid 3185 tills stereoindikatorn slocknar och vrid därefter tillbaka så att stereoindikatorn precis börjar lysa.
- Vrid 3134 till stereoindikatorn slocknar och vrid därefter tillbaka så att stereoindikatorn precis börjar lysa.

N

- 47 nF parallellt med 2129. Kortslutt 5108.
- Fjern 47 nF fra 2129. Fjern kortslutningen over 5108.
- Lodd fra 2118. Skru ut kjernene 5101-51-5 til ca. 2 mm over kanten.
- Juster responskurven til symmetri.
- Lodd til 2118.
- Sett C428-S415-S419 i midtstilling. AFC av.
- Drei 3185 til stereoindikatoren slukker — drei deretter tilbake, akkurat så meget at stereoindikatoren lyser opp igjen.
- Drei 3134 til stereoindikatoren slukker — drei deretter tilbake, akkurat så meget at stereoindikatoren lyser opp igjen.

DK

- 47 nF parallelt over 2129. Kortslut 5108.
- Fjern 47 nF fra 2129. Fjern kortslutning over 5108.
- Fralod 2118. Uddrej jernkærnerne i 5101-5105 til de går ca. 2 mm udenfor spolekappen.
- Juster til symmetrisk frekvenskurve.
- Pålod 2118.
- Sæt C428-S415-S419 i midterstilling. Afbryd AFC.
- Drej 3185 til stereoindikatoren slukker. Drej herefter tilbage til stereoindikatoren lige netop tænder.
- Drej 3134 til stereoindikatoren slukker. Drej herefter tilbage til stereoindikatoren lige netop tænder.

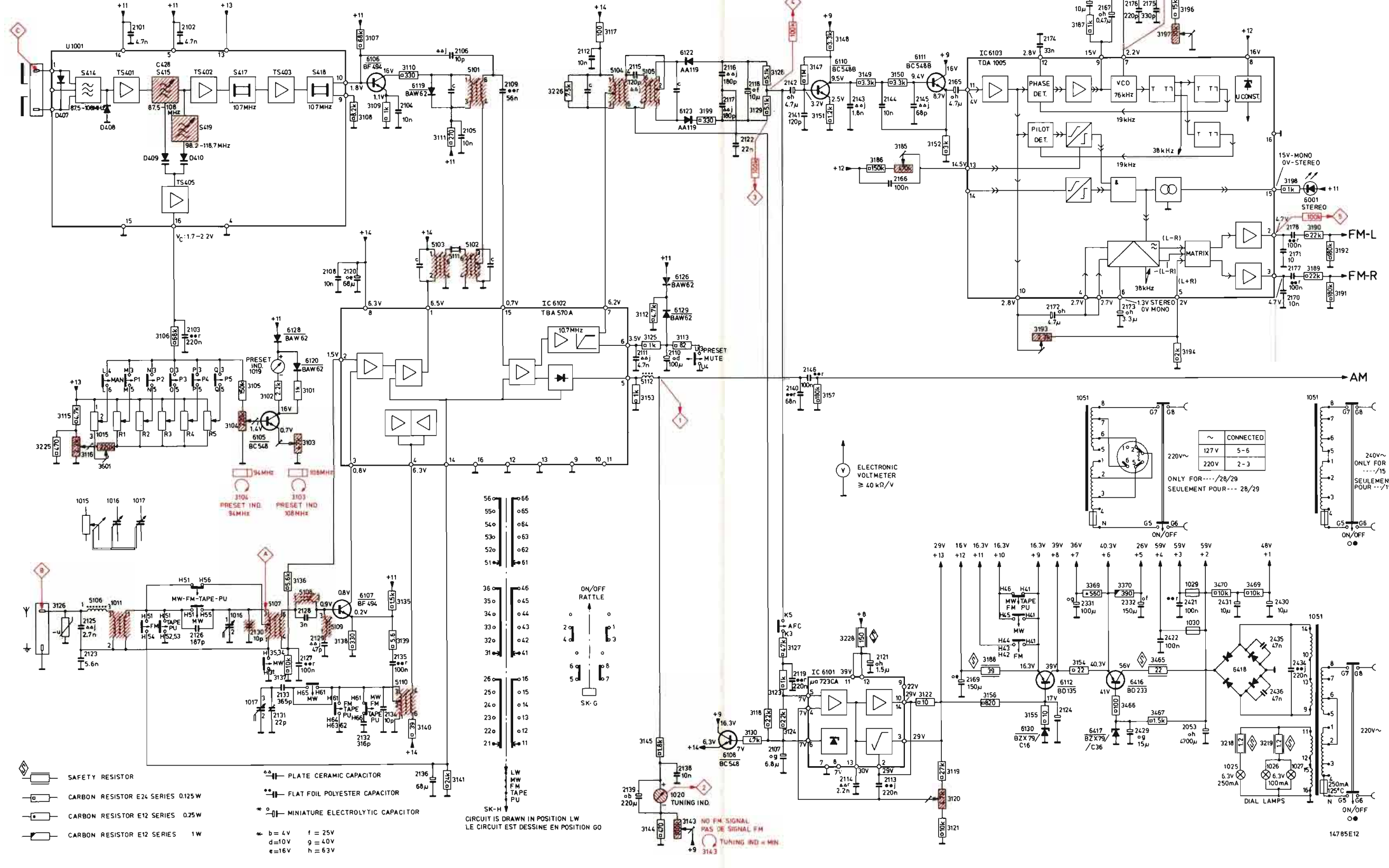
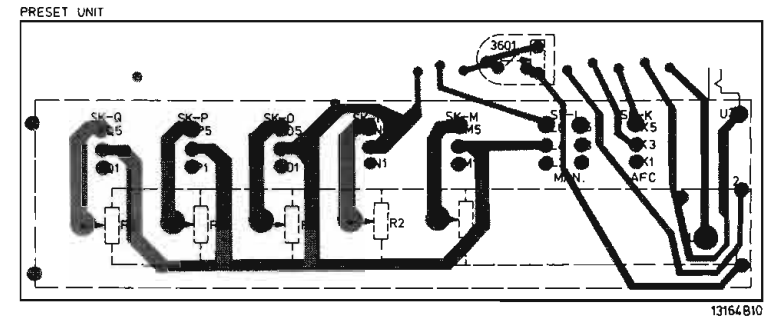
SF

- 47 nF 2129:n rinnalle. Oikosulje 5108.
- Irrota 47 nF 2129:stä. Ja oikosulku 5108:stä.
- Juota 2118 irti. Kierrä sydämet 5105-5105 noin 2 mm purkin reunan yläpuolelle.
- Säädä läpäisykäyrä symmetriseksi.
- Juota 2118 kiinni.
- Aseta C428-S415-S419 keskiasentoon. Ja AFC pois.
- Kierrä 3185:ttä kunnes stereoindikaattori sammuu, kierrä sitten takaisin niin paljon että se juuri syttyy.
- Kierrä 3134 ää kunnes stereoindikaattori sammuu, kierrä sitten takaisin niin paljon että se juuri syttyy.

Wave range	Signal to	Varco	Adjust	Indication	Indication	
SK...						
MW (520-1605 kHz)	/00/28/29-452 kHz ± 1 kHz /22 460 kHz /15 470 kHz $\Delta f = 20$ kHz (50 Hz) via 33 nF		1016 1017 Max. cap.	1 5102 5103 2 5108-5109	1 max. + sym. (= fo 5111) 1 min. + sym.	
LW (150-355 kHz)	147 kHz via 33 nF		1016 1017 Max. cap.	5110		Max. tuning ind.
MW (520-1605 kHz)	1635 kHz via 33 nF		1016 1017 Min. cap.	2131		Max. tuning ind.
	550 kHz		Tune in	1011 Ferro coil		
	1500 kHz		Tune in	2130		
LW (150-355 kHz)	155 kHz		Tune in	5107		
FM (87.5-108 MHz)	98 MHz ± 100 kHz $\Delta f = 200$ kHz (50 Hz)		Tune in 4	3 5104 5101	3 max. + sym. via 100 K 4 max. "S" + sym. via 100 K	
	108 MHz $\Delta f = 200$ kHz (50 Hz)		6	1015		Vc = 18 V
	88 MHz $\Delta f = 200$ kHz (50 Hz)		1015 (Vc = 18 V)	S419 C428		Max. tuning ind.
			Tune in			Max. tuning ind.
				S415		Max. tuning ind.
FM (87.5-108 MHz)	109 MHz		1015	3120		Max. tuning ind.
	98 MHz		98 MHz	3114		
	86,8 MHz		1015	3116		
	86,8 MHz		Tune in Preset-R1	3601		Max. tuning ind.

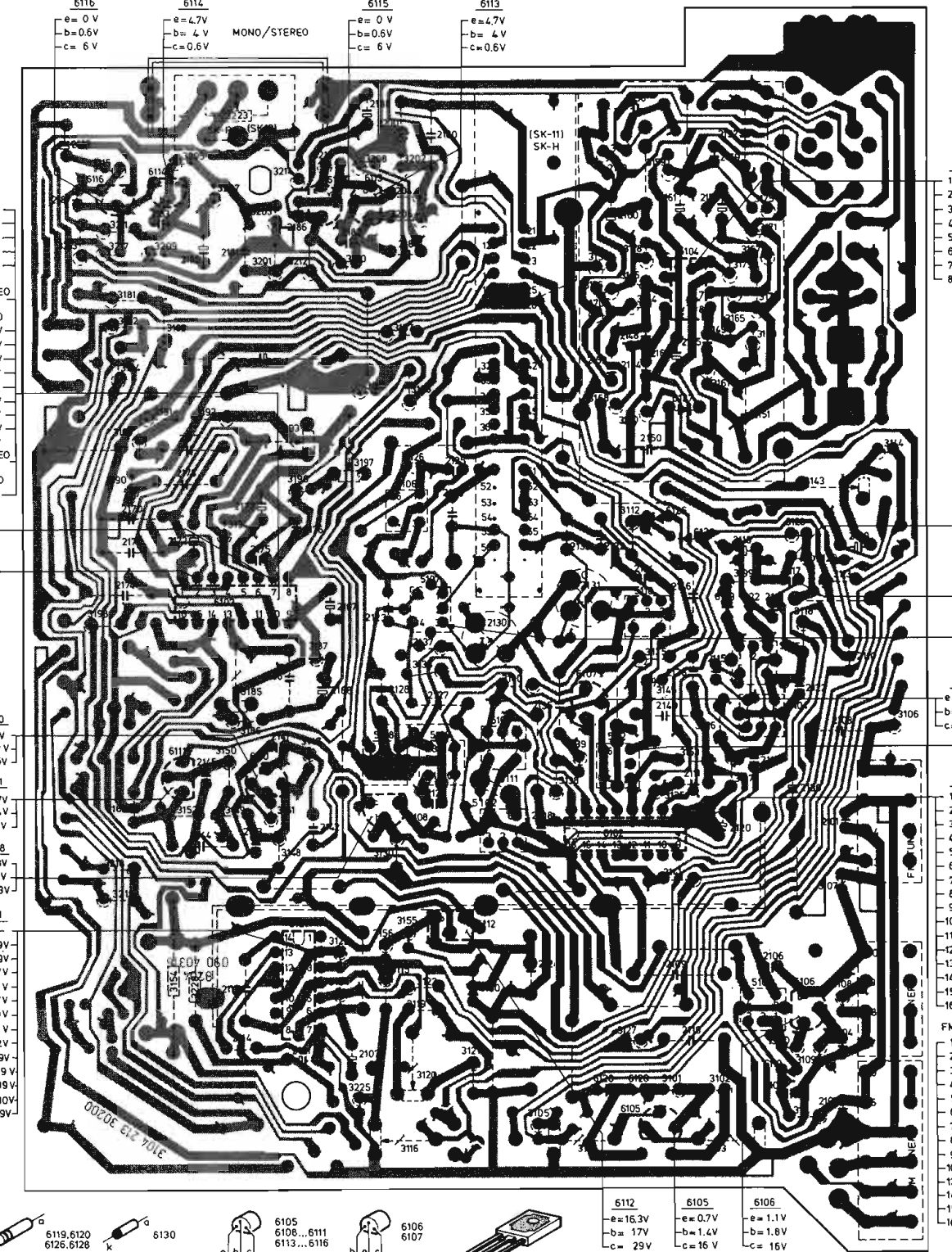
Repeat - Herhalen - Répéter - Wiederholen - Repitanse - Ripetere - Repetera - Gentage - Gjentagelse - Toista

M	U1001	ME1019 D6128 D6120	TS6106	D6119	S5101...5103	IC 6102	SS104	SS112	SS105	D6122,6123,6126,6129	TS6110	TS6111	IC6103	D6130	F1029,1030	D6001	M																				
M	S5106,1011	TS6105	S5107...5109	TS6107	S5110	TS6106	ME1020	TS6106	IC 6101	TS6112	D6417	TS6416	D6417	TS6416	LA1025	D6418	LA1026,1027	S1051																			
C	2101	2102	2103	2106	2120	2106	2106	2105	2109	2112	2111	2115	2110	2116	2142	2140	2146	2143	2144	2166	2145	2165	2174	2172	2168	2167	2173	2176	2175	2170	2171	2178	2177				
C	2125	2123	2126	1016	2130	1017	2131	2127	2128	2133	2129	2132	2134	2135	2136	2122	2331	2332	2429	2422	2421	2432	2431	2430	2434	2436	2430	2434	2436	2430	2434	2436	2430	2434	2436		
R	3115	3116	1015	3106	3104	3105	3101	3103	3107...3109	3110	3111	3226	3117	3125	3112	3113	3129	3128	3147	3151	3148	3149	3186	3150	3185	3152	3193	3187	3195	3197	3196	3198	3189	3192	3192	3192	
R	3126	3601			3137	3138	3138	3135	3139	3140	3141		3143	3145		3130	3118	3123	3127	3124	3228		3119	3122	3188	3156	3155	3154	3369	3370	3466	3465	3467	3470	3218	3469	3219



MISC	S	C	C	R	R
SK-R	2188	2156	3200	3223	
SK-H	2180	2157	3202	3208	
6113	2159	3216	3204	3204	2174
6116	2158	3205	3206	3206	3159
6104	2181	2185	3209	3210	
6127	2151	3184	3184	3184	
5106	2178	2126	3143	3143	
6126	2176	2139	3194	3128	
6129	2177	2150	3128	3144	
6103	5107	2174	2146	3129	
6122	5110	2174	2116	3199	
6123	5108	2177	2131	3118	
5105	5109	2145	2110	3136	
6111	5109	2142	2115	3145	
6110	5111	2145	2110	3145	
6108	5102	2142	2120	3136	
6102	2144	2144	2144	3138	
6101	2144	2144	2144	3138	
6112	2106	3122	3122	3122	
6106	5101	2113	3119	3108	
6119	2114	2121	3121	3109	
6120	2107	2107	3107	3109	
6128	2102	3120	3101	3102	
6105	2105	3125	3102	3105	
			3111	3111	

RF-IF UNIT

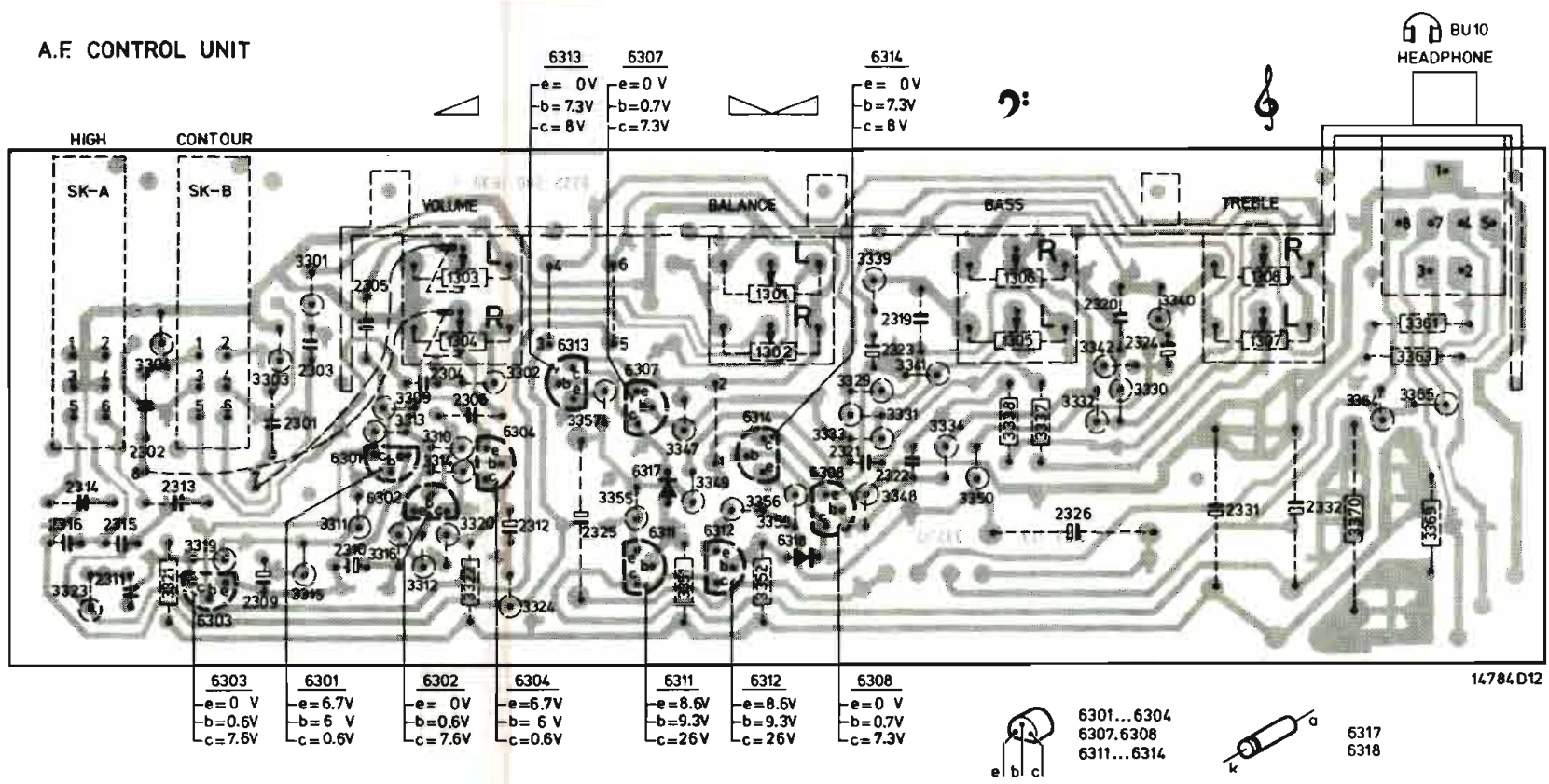


- 610L
- 1= 1V
- 2= 1V
- 3= 0V
- 4= 10V
- 5= 10V
- 6= 27V
- 7= 1V
- 8= 1V
- 6102
- 1= 6.5V
- 2= 1.5V
- 3= 0.8V
- 4= 6.3V
- 5= 0.3V
- 6= 3.5V
- 7= 6.2V
- 8= 6.3V
- 9= 0V
- 10= 0V
- 11= 0V
- 12= 0V
- 13= 0V
- 14= 0V
- 15= 0.7V
- 16= 0V
- 6108
- 1= 6.3V
- 2= 7V
- 3= 16.3V
- 4= 0V
- 5= 0V
- 6= 0V
- 7= 0V
- 8= 0V
- 9= 2.9V
- 10= 18.3V
- 11= 18.3V
- 12= 0V
- 13= 0V
- 14= 0V
- 15= 0V
- 16= 17...22V
- FM TUNER
- 1= 0V
- 2= 0V
- 3= 0V
- 4= 0V
- 5= 18.3V
- 6= 18.3V
- 7= 0V
- 8= 0V
- 9= 0V
- 10= 0V
- 11= 0V
- 12= 0V
- 13= 0V
- 14= 0V
- 15= 0V
- 16= 0V
- 6112
- 1= 2.9V
- 2= 2.9V
- 3= 7V
- 4= 7V
- 5= 7V
- 6= 7V
- 7= 0V
- 8= 7V
- 9= 22V
- 10= 29V
- 11= 39V
- 12= 39V
- 13= 30V
- 14= 30V
- 15= 29V
- 6110
- 1= 2.5V
- 2= 3.2V
- 3= 9.5V
- 6108
- 1= 8.7V
- 2= 9.4V
- 3= 16V
- 6106
- 1= 6.3V
- 2= 7V
- 3= 16.3V
- 6101
- 1= 0V
- 2= 2.9V
- 3= 2.9V
- 4= 7V
- 5= 7V
- 6= 7V
- 7= 0V
- 8= 7V
- 9= 22V
- 10= 29V
- 11= 39V
- 12= 39V
- 13= 30V
- 14= 30V
- 15= 29V
- 6112
- 1= 0V
- 2= 2.9V
- 3= 2.9V
- 4= 7V
- 5= 7V
- 6= 7V
- 7= 0V
- 8= 7V
- 9= 22V
- 10= 29V
- 11= 39V
- 12= 39V
- 13= 30V
- 14= 30V
- 15= 29V
- 6110
- 1= 2.5V
- 2= 3.2V
- 3= 9.5V
- 6108
- 1= 8.7V
- 2= 9.4V
- 3= 16V
- 6106
- 1= 6.3V
- 2= 7V
- 3= 16.3V
- 6101
- 1= 0V
- 2= 2.9V
- 3= 2.9V
- 4= 7V
- 5= 7V
- 6= 7V
- 7= 0V
- 8= 7V
- 9= 22V
- 10= 29V
- 11= 39V
- 12= 39V
- 13= 30V
- 14= 30V
- 15= 29V

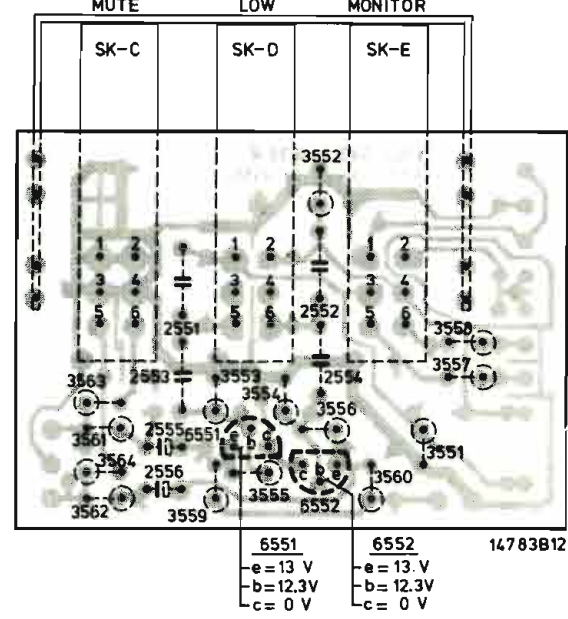
MISC.	SK-A	SK-B.6303	6301.6302	6304	6313.6307.6317.6311	6314	6308	BU10	MISC.
C	2313...2316.2311	2302	2309.2301.2303.2310.2305.2304.2306	2312	2325	2319...2323	2326.2320.2324	2331	2332
R	1331...3334	3323.3304	3321.3319.3303	3301.3309...3316.3322.1303.1304.3320.3302.3324	1301.1302.3333.3325.3331.3334	1306.1305.3332.3330	1308.1307	1301...3334	
	3335...3370			3357.3355.3347.3351.3349.3356.3352.3358	3339.3348.3341.3350.3338	3342	3340	3370.3361...3365.3369	3335...3370

MISC.	6551	6552
C	2555.2556.2551.2553	2552.2554
R	3561...3564	3559.3552...3556
	3560	3551.3557.3558

A.F. CONTROL UNIT

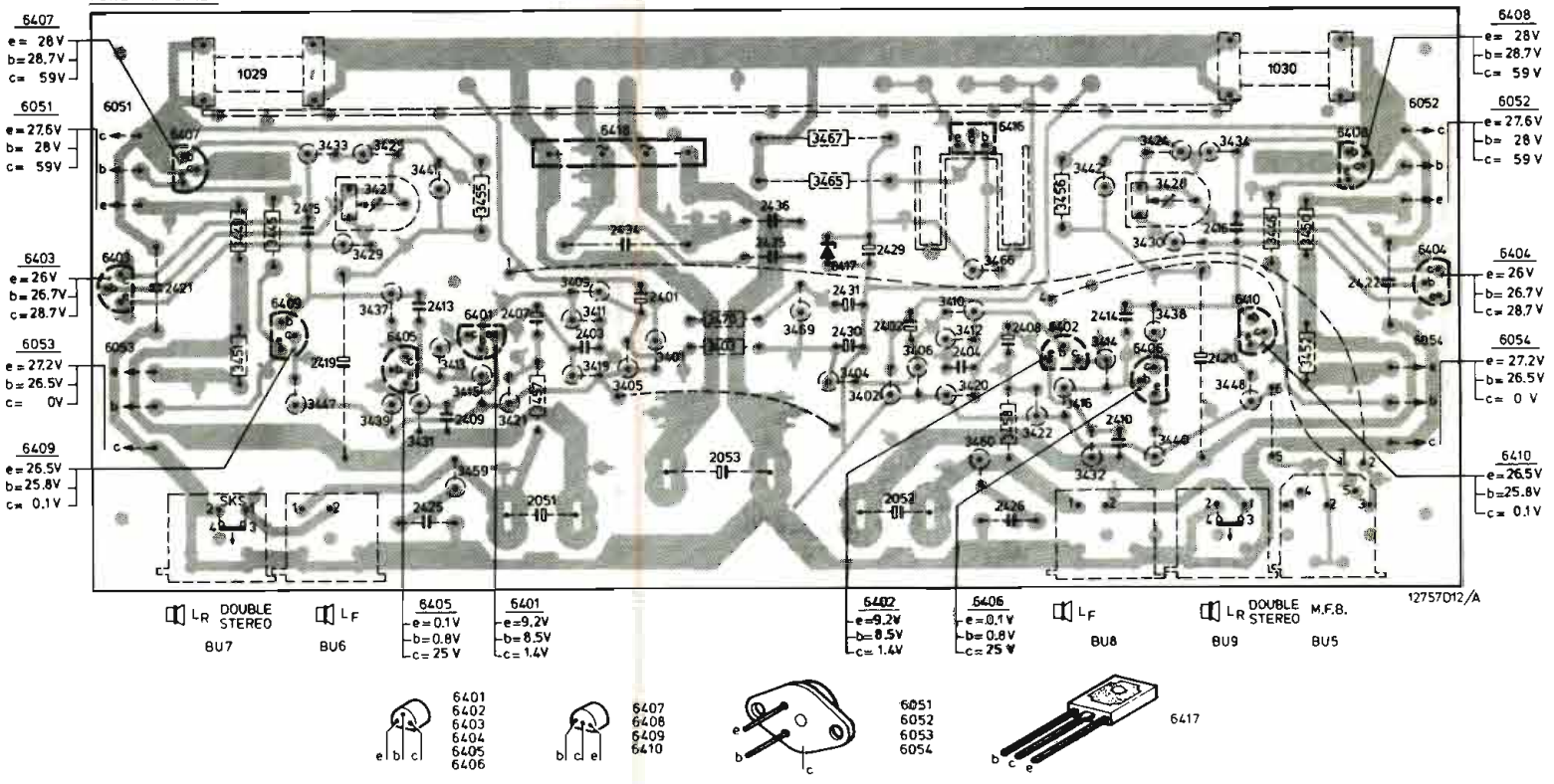


FEATURE UNIT



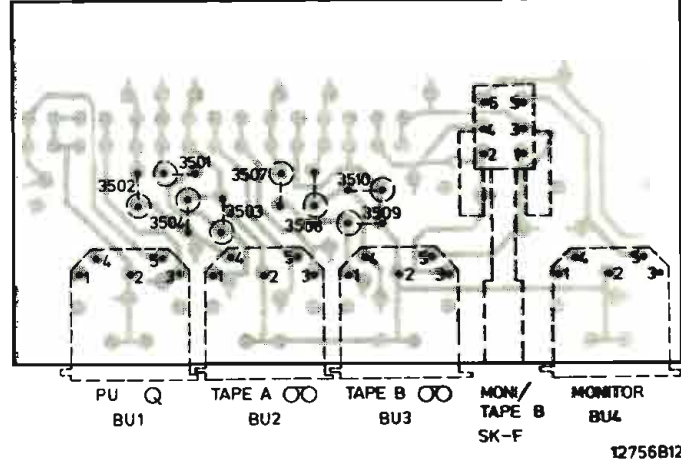
MISC.	6403	6407.BU7	1029.6409	BU6	6405	6401	6418	6417	6416	6402.BU8	6406	BU9.6410.1030.BU5	6408	6404	MISC.
C	3401...3429	2421	2415.2419	2425.2413.2409	2407.2051.2403.2434.2401	2053.2436.2435.2429...2431.2402.2052.2404.2426.2408	2414.2410	2416.2420	3404.3402.3406.3410.3412.3420.3422	3416.3414.3424.3428	3401...3429				
R	3430...3470	3449.3451.3445	3447.3433.3437.3439.3441.3431.3455.3457	3470	3469.3467.3465	3460.3466.3458.3456.3432.3442.3430.3438.3440.3448.3434.3446.3450.3452	3430...3470								

POWER AMPLIFIER

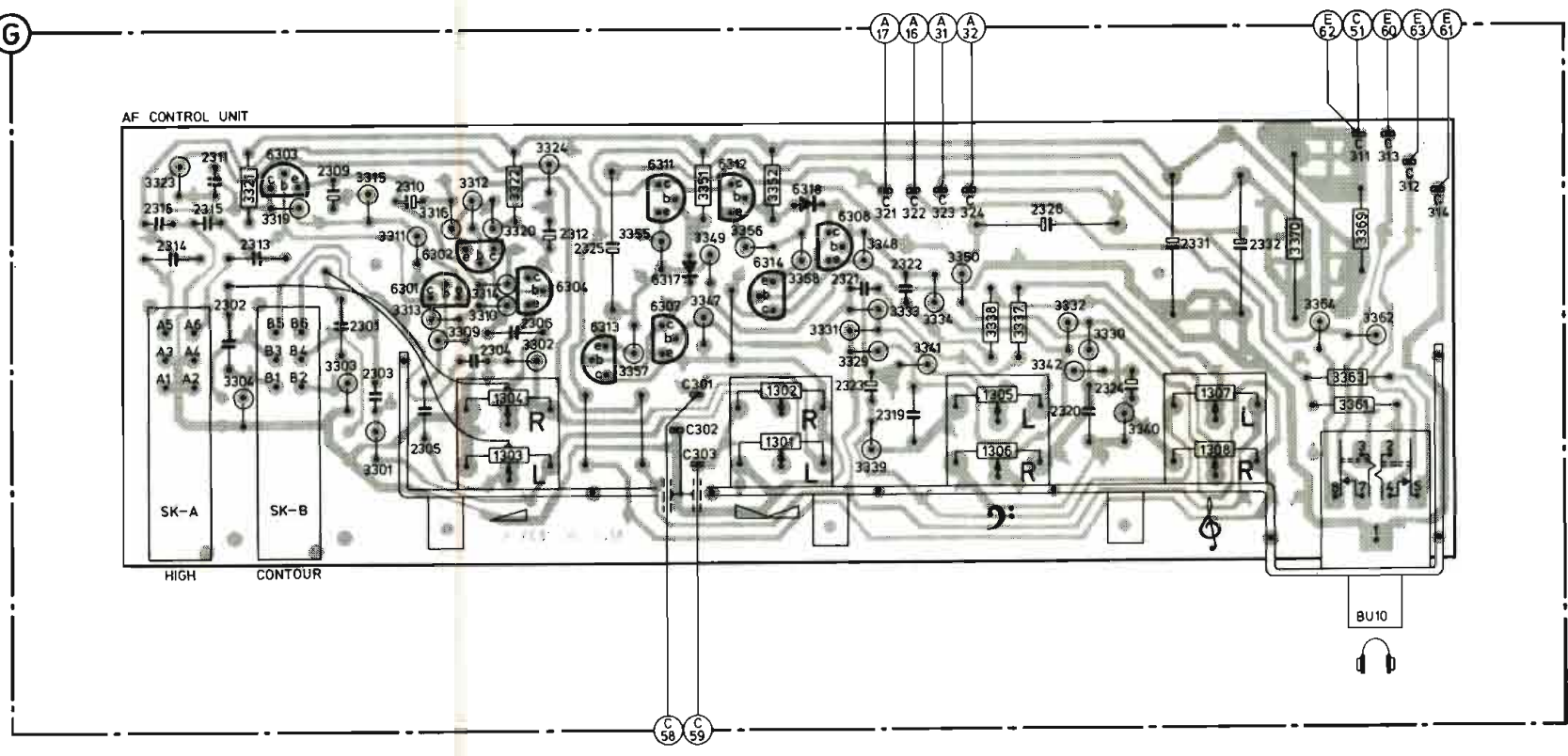
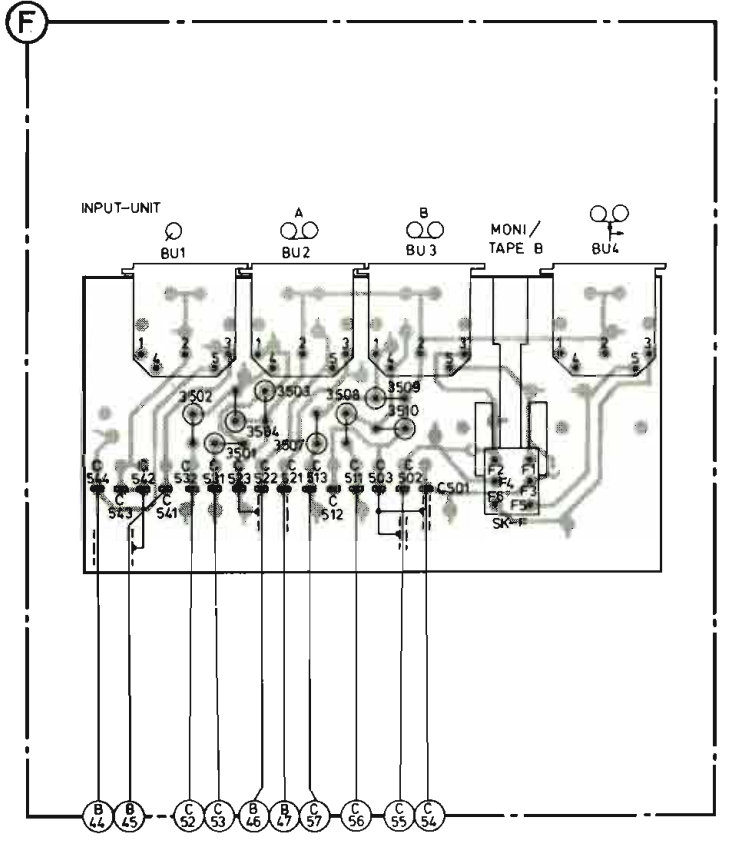
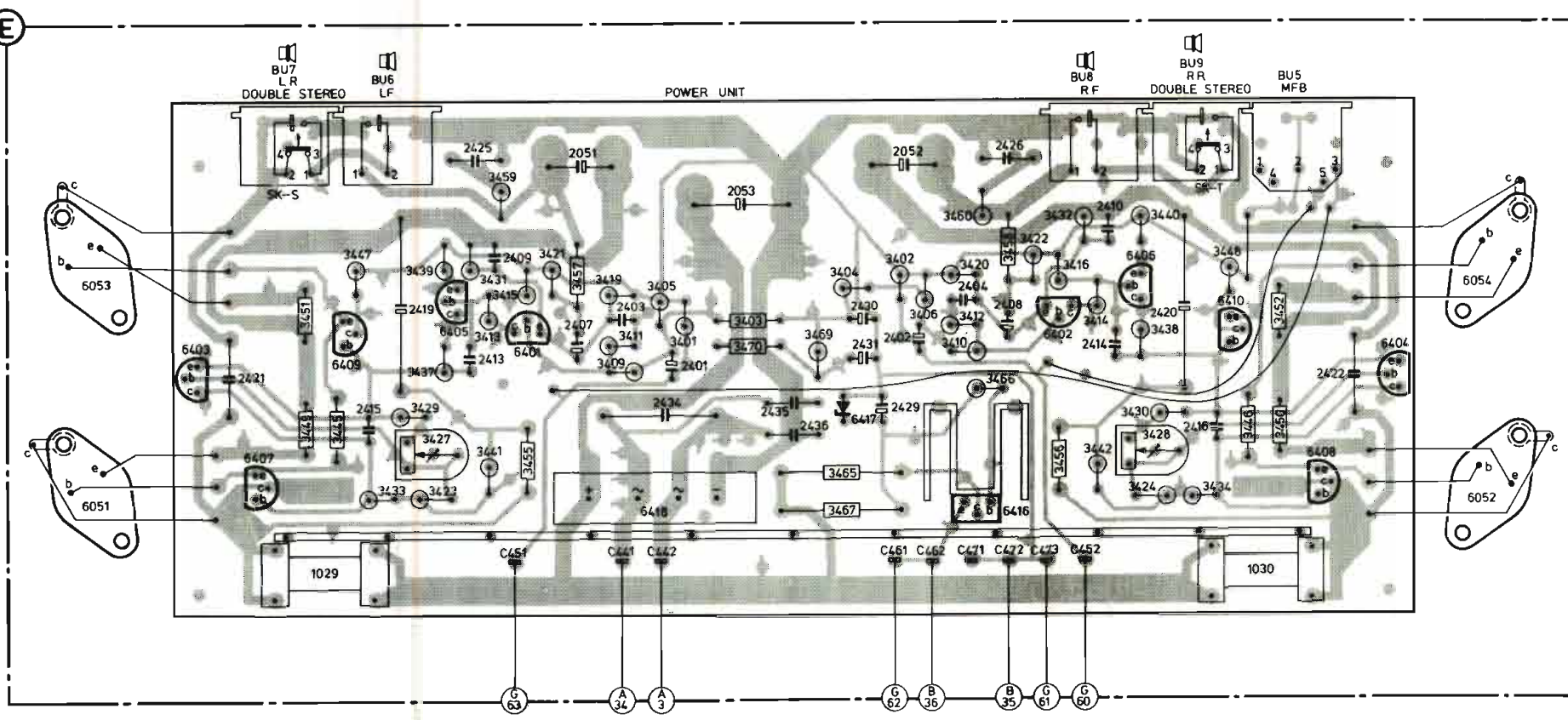


MISC.	BU1	BU2	BU3	SK-F	BU4	MISC.
R	3502.3504.3501.3503.3507.3508...3510					R

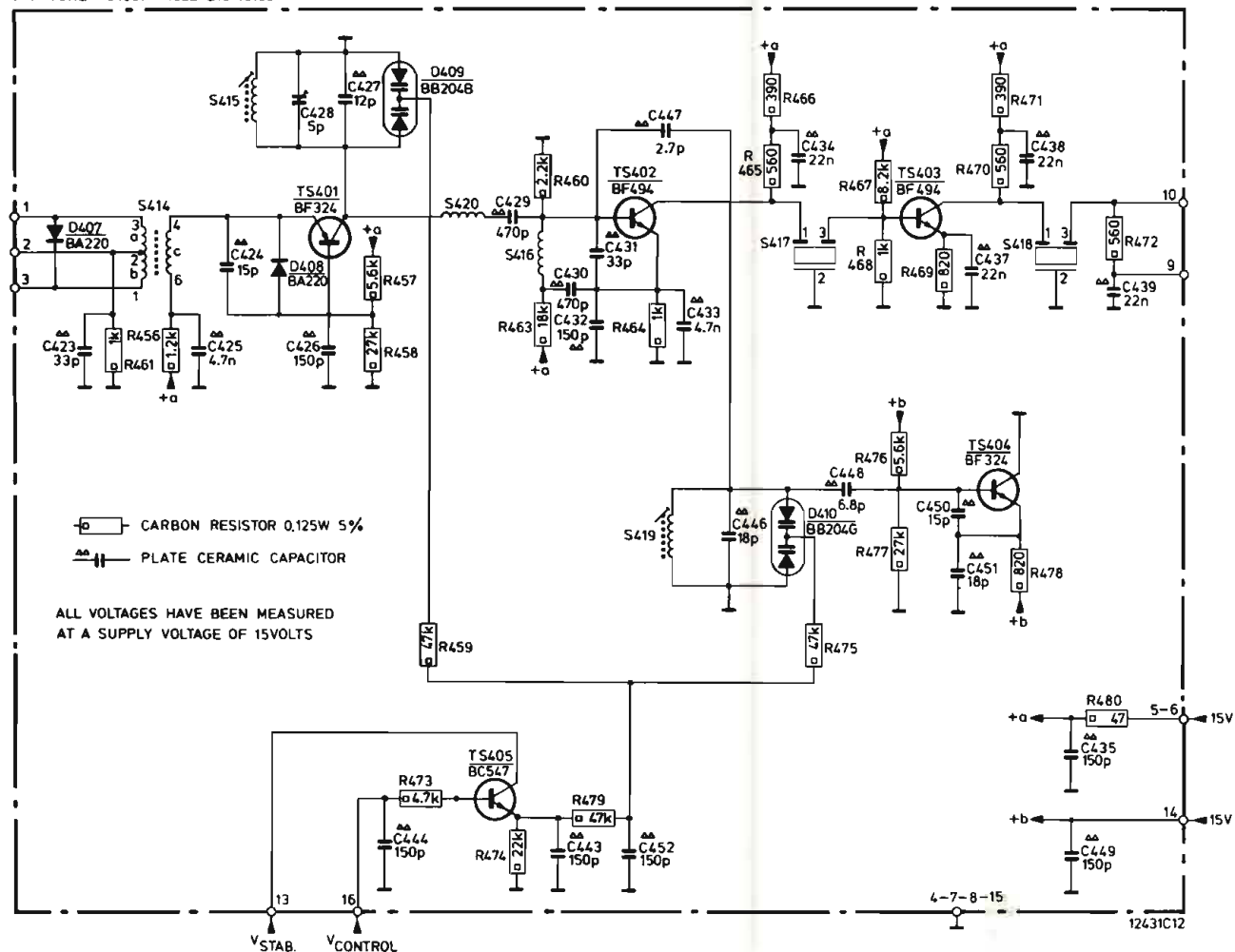
INPUT UNIT



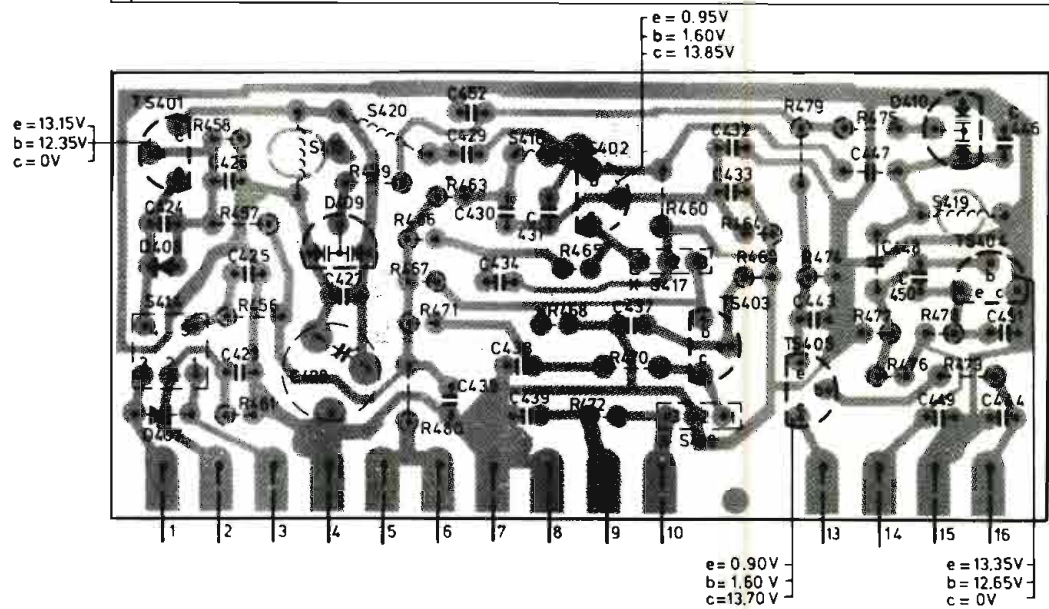
MISC.	6051.6053.SK-A	6403.SK-B.6407 SK-S	6409	6405	6401	6418	6417	6416	6402	6406	SK-T.6410	6408	6404	6052.6054	SK-F	MISC.
			6303	1029.6301.6302	6304	6313.6311.6307.6317.6312.6314	6318	6308				1030				
C	2051...2332	2313...2316.2311	2302.2309.2301.2303.2310.2305.2304.2306	2312.2325.2051	2053.2321...2323.2319	2052	2320.2326.2324	2331	2332							2051...2332
	2401...2445	2421	2415	2419	2425.2413.2409	2407	2403.2434.2401	2435.2436.2429...	2431.2402	2404.2426.2408	2414.2410	2420.2416				2401...2445
R	1301...3319	3304	3319.3303	3301.3310...3316.3309.1304.1303.3302		1302.1301		1305.1306		1307.1308						1301...3319
	3320...3370	3323	3321	3320.3322.3324.3355.3357.3351.3349.3347.3356.3352.3358.3331.3339.3329.3348.3333.3341.3334.3350.3337.3338.3332.3330.3342.3340.3370.3361...3364.3369												3320...3370
	3401...3434			3433.3429.3427.3423.3413.3431.3415.3421.3419.3409.3411.3405.3401.3403.3407	3404		3402.3406.3410.3412.3420.3422.3432.3416.3414.3430.3424.3428.3434									3401...3434
	3435...3510			3449.3451.3445	3439	3437	3441.3459.3455	3457		3469.3465.3467	3460	3466.3458.3456.3442	3440.3438	3448.3446.3450.3452		3435...3510



14787E12

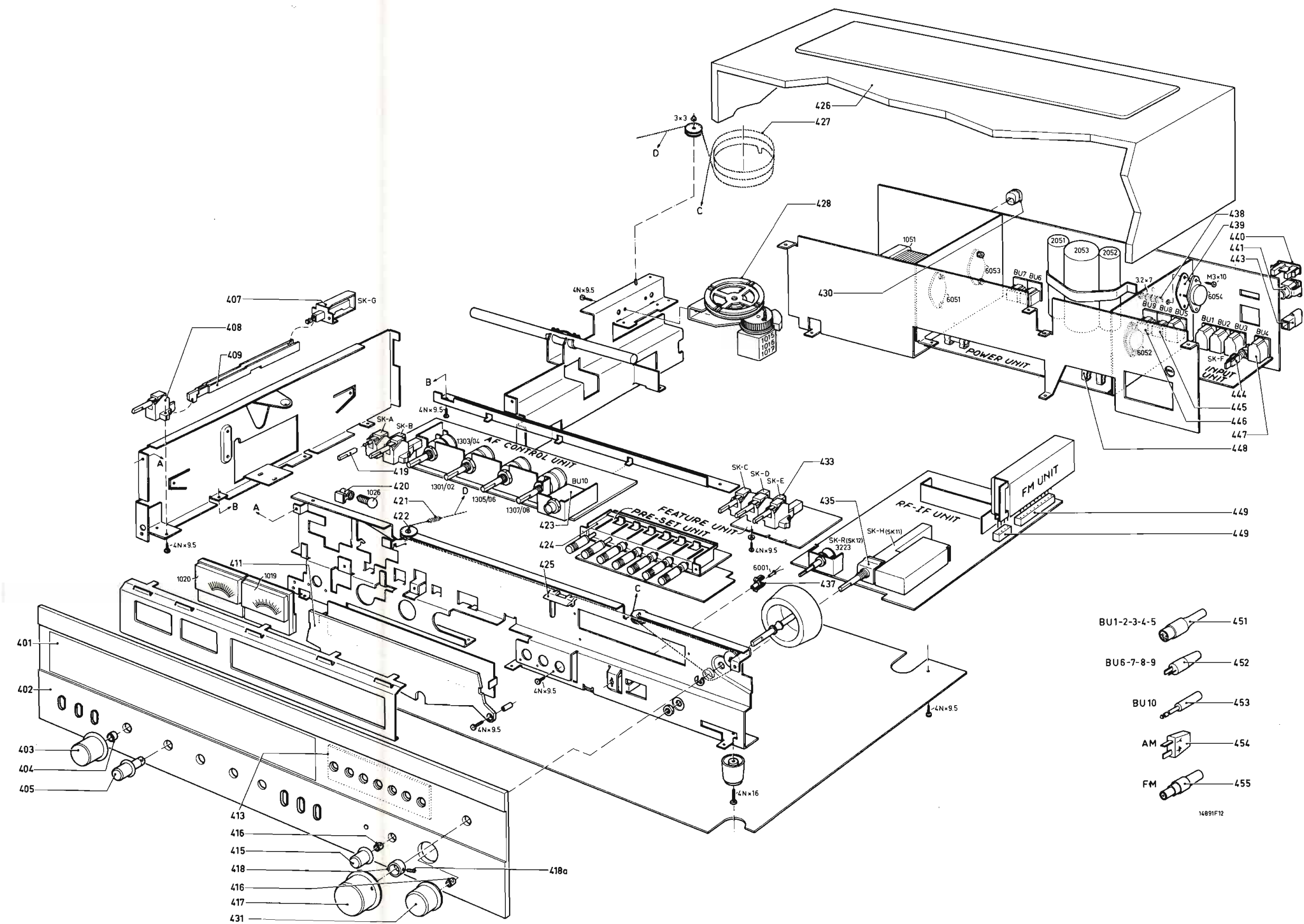


MISC	TS401	D408	S415	D409	S420	S416	TS402	S417	D410	S419	TS404							
MISC	S414	D407						S418	TS403	TS405								
C	424	426	425	423	428	427	452	429	430	434	431	432	433	447	448	446		
C							435	438	439	437			443	450	449	444	451	
R	458	457				459	466	467	463	465	460	464	469	474	475			
R	461	456				471	480			468	472	470			477	476	478	473

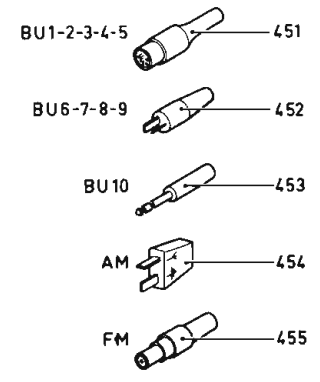


LIST OF ELECTRICAL PARTS

Miscellaneous		
1001	FM-tuner	4822 210 10189
	Mains transformer	4822 146 40228
1011	Ferroceptor	4822 158 60405
1015-1017	Potm.gang cap.comb.	4822 125 20205
1019	Indicator pre-set	4822 347 10166
1020	Indicator tuning	4822 347 10167
1025	Lamp 6,3 A, 250 mA	4822 134 40007
1026-1027	Lamp 6,3 V, 100 mA	4822 134 40326
6001	Led. LD37/I green	4822 130 30923
3601	Trimmer potm. 220 kΩ	4822 100 10088
RF-IF unit		
2121	Plate cap -20+80%, 22nF	4822 122 30103
2122	Plate cap -20+80%, 22nF	4822 122 30103
2123	Micro poco 2%, 5,6 nF	4822 121 50543
2124	Elco 40 V, 47 μF	4822 124 20477
2126	Micro poco 1%, 187 pF	4822 121 50651
2128	Micro poco 5%, 3 nF	4822 121 50414
2130	Trimmer 10 pF	4822 125 50062
2131	Trimmer 22 pF	4822 125 50045
2132	Micro poco 1%, 316 pF	4822 121 50531
2133	Micro poco 1%, 365 pF	4822 121 50551
2134	Plate cap 5%, 10 pF	4822 122 31195
2136	Elco 6,3 V, 68 μF	4822 124 20453
2101	Plate cap -20+80%, 7 nF	4822 122 31125
2102	Plate cap -20+80%, 4,7 W	4822 122 31125
2111	Plate cap -20+80%, 4,7 W	4822 122 31125
2104	Plate cap -20+80%, 10 nF	4822 122 30043
2105	Plate cap -20+80%, 10 nF	4822 122 30043
2108	Plate cap -20+80%, 10 nF	4822 122 30043
2112	Plate cap -20+80%, 10 nF	4822 122 30043
2138	Plate cap -20+80%, 10 nF	4822 122 30043
2144	Flat cap 10%, 10 nF	5322 121 44002
2156	Flat cap 10%, 10 nF	5322 121 44002
2157	Flat cap 10%, 10 nF	5322 121 44002
2170	Flat cap 10%, 10 nF	5322 121 44002
2171	Flat cap 10%, 10 nF	5322 121 44002
2115-2141	Plate cap 2%, 120 pF	4822 122 30093
2151	Flat cap 10%, 470 nF	4822 121 40438
2166	Flat cap 10%, 100 nF	4822 121 41161
2180	Flat cap 10%, 100 nF	4822 121 41161
2181	Flat cap 10%, 100 nF	4822 121 41161
2168	Elco tant 3 V, 10 μF	5322 124 14084
2174	Flat cap 10%, 33 nF	4822 121 40411
2175	Plate cap 2%, 330 pF	4822 122 30055
2176	Plate cap 2%, 220 pF	4822 122 31173
3103	Trim.potmeter 47 kΩ	4822 100 10079
3104	Trim. potmeter 220 kΩ	5322 100 10088
3116	Trim.potmeter 2.2 kΩ	4822 100 10029
3197	Trimmer potm. spec. 10kΩ	4822 100 10202
3120	Trim. potmeter 4.7 kΩ	4822 100 10036
3126	VDR	4822 116 20073
3143	Trjm. potmeter 100 kΩ	4822 100 10052
3223	Potm. + switch 220 kΩ	4822 101 50217
3188	Saf.res. SR25, 39 Ω	4822 111 30409
3154	Saf.res. SR68, 22 Ω	4822 111 50346
3218-3219	Saf.res. SR37, 1,2 Ω	4822 111 30385
3228	Saf.res. SR25, 150 Ω	4822 111 30406
5101	IF coil FM	4822 153 50205
5102	IF coil AM	4822 156 30578
5103	IF coil AM	4822 156 30577
5104	Det. coil prim.	4822 153 50207
5105	Det.coil sec.	4822 153 50208
5106	Coil fixed 100 μH	4822 156 30581
5107	Aer.coil AM	4822 156 30564
5108	IF rejection coil	4822 156 30582
5109	IF absorbtion coil	4822 156 30583
5110	Osc. coil	4822 156 30579
5111	Pxe resonator 460 kHz/15	4822 242 70256
5111	Pxe resonator 470 kHz/22	4822 242 70257
5111	Pxe resonator 452 kHz	4822 242 70255
5112	Filter coil	4822 156 20743
AF control unit		
1301-1302	Tand.potm.balance 20 kΩ	4822 102 10144
1303-1304	Tand.potm. vol. 50 kΩ	4822 102 10142
1305-1308	Tand.potm.tone 50 kΩ	4822 102 10143
2301	Flat cap. 270 nF, 10%	4822 121 40431
2302	Flat cap. 270 nF, 10%	4822 121 40431
2305	Flat cap. 270 nF, 10%	4822 121 40431
2306	Flat cap. 270 nF, 10%	4822 121 40431
2303-2304	Plate cap. 560 pF, 2%	4822 122 30126
2313-2314	Flat cap. 39 nF, 100%	4822 121 40413
2319-2320	Flat cap. 82 nF, 10%	4822 121 41158
2321-2322	Micro poco 2,2 nF, 1%	4822 121 50415
6301-6302	Trans. BC559	4822 130 40963
6303-6304	Trans. BC548b	4822 130 40937
6307-6308	Trans. BC548b	4822 130 40937
6311-6312	Trans. BC548b	4822 130 40937
6313-6314	Trans. BC558b	5322 130 44197
6317-6318	Diode BZX75/C2V1	5322 130 34049
Power amplifier unit		
2051-2053	Elco 550 V, 3300 μF	4822 124 70264
2525-2526	Flat cap. 47 nF, 10%	4822 121 40525
2430-2431	Elco 63 V, 10 μF	4822 124 20496
2053	Elco 63 V, 4700 μF	4822 124 70198
2435-2436	Flat cap. 47 nF	4822 121 40336
3403-3404	Met.film res. 150 kΩ	5322 116 54713
3405-3406	Met.film res. 33 kΩ	5322 116 54217
3419-3420	Met.film res. 6,2 kΩ	5322 116 50608
3431-3432	Met.film res. 10 kΩ	5322 116 54619
3437-3438	Saf.res. SR25, 56 Ω	4822 111 30412
3445-3446	Saf.res. 470 Ω	4822 111 30411
3447-3448	Saf.res. SR25, 10 Ω	4822 111 30405
3465	Saf.res. SR68, 22 Ω	4822 111 50346
3449-3450	Res.vitr. R24, 2 W	4822 113 60108
3451-3452	Res.vitr. R24, 2 W	4822 113 60108
6401-6402	Trans. BC558b	5322 130 44197
6403-6404	Trans. BC548	4822 130 40938
6405-6406	Trans. BC548b	5322 130 44461
6407-6408	Trans. BC637	4822 130 41041
6409-6410	Trans. BC638	4822 130 41087
6051-6052	Trans. BD313	4822 130 41154
6053-6054	Trans. BD314	4822 130 41155
6416	Trans. BD233	5322 130 44281
6417	Diode BZX79/C36	5322 130 34098
6418	Br.rec.B80 CS500/3300	4822 130 50311
Feature unit		
2551-2552	Flat cap. 8,2 nF, 10%	4822 121 40147
2553-2554	Flat cap. 270 nF, 10%	4822 121 40431
6551-6552	Trans. BC559b	5322 130 44358



401	4822 459 40318
402	4822 426 50214
402 pour /28	4822 426 50257
403	4822 413 50982
404	4822 492 61974
405	4822 413 30762
407	4822 276 10651
408	4822 691 10245
409	4822 278 50075
411	4822 333 40229
413	4822 459 50233
414	4822 459 50234
415	4822 413 30695
416	4822 532 10284
417	4822 413 50983
418	4822 532 60676
418a	4822 502 10176
419	4822 411 40023
420	4822 255 10007
421	4822 492 31225
422	4822 528 80155
423	4822 267 30277
424	4822 276 70062
425	4822 450 80558
426	4822 426 90047
427	4822 321 30215
428	4822 125 20205
430	5322 325 64054
431	4822 413 50928
432	4822 522 31238
433	4822 277 10451
434	4822 277 30605
435	4822 278 90326
437	4822 256 90201
438	4822 532 60653
439	5322 466 90433
440	4822 267 30213
441	4822 268 40092
443	4822 410 21877
444	4822 276 10647
445	4822 267 30271
446	4822 267 30264
447	4822 267 40209
448	4822 256 30142
449	4822 267 50209
451	4822 264 40023
452	4822 264 30041
453	4822 264 30011
454	4822 264 30042
455	4822 264 30104



14891F12

GB

Safety regulations require that the set be restored to its original condition and that parts which are identical with those specified, be used.

NL

Veiligheidsbepalingen vereisen, dat het apparaat bij reparatie in zijn oorspronkelijke toestand wordt teruggebracht en dat onderdelen, identiek aan de gespecificeerde, worden toegepast.

F

Les normes de sécurité exigent que l'appareil soit remis à l'état d'origine et que soient utilisées les pièces de rechange identiques à celles spécifiées.

D

Die Sicherheitsvorschriften erfordern, dass das Gerät sich nach der Reparatur in seinem originalen Zustand befindet und dass die benutzten Einzelteile den aufgeführten Teilen identisch sind.

SF

Korjatessa laitetta on turvallisuussyistä ehdottomasti eneteltävä oikein ja käytettävä tehtaan määäämiä alkuperäisvaraasia.

I

Le norme di sicurezza esigono che l'apparecchio venga rimesso nelle condizioni originali e che siano utilizzati i pezzi di ricambio identici a quelli specificati.

S

Säkerhetsbestämmelserna kräver att varje reparation skall utföras korrekt med hänsyn till ursprunglig placering av komponenter, ledningar etc. och med användning af föreskrivna reservdelar.

DK

Myndighedernes sikkerheds- og radiostøjbestemmelser kræver, at enhver reparation skal udføres korrekt m.h.t. overholdelse af originalplacering og montering af komponenter, ledningsbundter, etc., og ved anvendelse af de foreskrevne reservedele.

N

Sikkerhetsbestemmelser kreves at apparatet blir gjenopprettet til original utførelse og at deler som er identiske med de som er spesifisert, blir benyttet.