

Service manual

Part 1

GRAMOPHONES 22GC012/05

22GA212

05P/05Z/07Z/15Z/60Z



1379A

PHILIPS



This document was downloaded from

www.mfbfreaks.com

Collecting vintage Philips Audio and more!

(GB)

TECHNICAL DATA

Mains voltages	: 110-127-220-240 V
Mains frequency	: 50 Hz - 60 Hz
Power consumption	: 5 W
Speed fine-control	: + 3 % (adjustable)
Wow/flutter	: \leq 0.1 %
Rumble (DIN B)	: \leq -62 dB
Side-thrust compensation	: adjustable
Stylus pressure	: 1-4 g (adjustable)
P.U. heads	: 22GP400
Speeds of turntables	: 33 1/3 - 45 r.p.m.
Pre-amplifier	: 22GH905

(F)

CARACTERISTIQUES TECHNIQUES

Tensions secteur	: 110-127-220-240 V
Fréquence secteur	: 50 Hz - 60 Hz
Puissance absorbée	: 5 W
Réglage fin de la vitesse	: + 3 % (réglable)
Fluctuations totale	: \leq 0,1 %
Ronronnement (DIN B)	: \leq -62 dB
Compensation de la force centripète	: réglable
Pression de l'aiguille	: 1-4 gr (réglable)
Tête de lecture	: 22GP400
Vitesses	: 33 1/3 - 45 tours/min
Préamplificateur	: 22GH905

(E)

DATOS TECNICOS

Tensiones de red	: 110-127-220-240 V
Frecuencia de red	: 50 Hz - 60 Hz
Potencia de consumo	: 5 W
Control fino de velocidad	: + 3 % (ajustable)
Lloro y crepitación	: \leq 0,1 %
Ruido de transmission (DIN B)	: \leq -62 dB
Compensación para fuerzas transversales	: ajustable
Presión de la aguja	: 1-4 gramos (ajustable)
Cabezas fonocaptoras	: 22GP400
Velocidades de la mesa	: 33 1/3 - 45 revol./min.
Preamplificador	: 22GH905

(NL)

TECHNISCHE GEGEVENS

Netspanningen	: 110-127-220-240 V
Netfrequentie	: 50 Hz - 60 Hz
Opgenomen vermogen	: 5 W
Snelheidsfijnregeling	: + 3 % (instelbaar)
Jengel	: \leq 0,1 %
Dreun (DIN B)	: \leq -62 dB
Dwarskrachtcompensatie	: instelbaar
Naalddruk	: 1-4 gram (instelbaar)
P.U. koppen	: 22GP400
Draaitafelsnelheden	: 33 1/3 - 45 omw/min.
Voorversterker	: 22GH905

(D)

TECHNISCHE DATEN

Netzspannung	: 110-127-220-240 V
Netzfrequenz	: 50 - 60 Hz
Leistungsaufnahme	: 5 W
Drehzahl-Feinregulierung	: + 3 % (einstellbar)
Gleichlaufschwankungen (bewertet)	: \leq 0,1 %
Rumpelgeräuschspannungsabstand (DIN B)	: \leq -62 dB
Seitenkraftentlastung	: einstellbar
Nadelauflagedruck	: 1-4 g (einstellbar)
Tonköpfe	: 22GP400
Drehzahl des Plattentellers	: 33 1/3 - 45 U/min
Vorverstärker	: 22GH905

Index: CS32828-CS32831

SERVICE

CS32828

Subject to modification

4822 726 10895

Printed in the Netherlands

OPERATION (Fig. 1)

a. Stabilisation of the supply voltage

The supply voltage has been adjusted to -9 V. Assume that this voltage drops, when, for instance, the load of the circuit is increased. Via D458 and R472 the base of TS441 becomes less negative in regard to the emitter. This emitter has been adjusted to a constant voltage owing to diode D457 being adjusted to its knee voltage.

As a result of the voltage drop, TS441 will conduct more. Consequently, the collector current of TS441 will also rise. Thus, TS402 will become more conductive. The circuit is so dimensioned that owing to the fact that TS405 is more conductive, the emitter collector voltage decreases so much that the drop in supply voltage is just compensated.

b. Start circuits1. Switching on the mains

The circuit is so designed that, when the mains voltage is switched on with SK1, the transistors TS426 and TS431 conduct and the transistors TS428 and TS429 do not conduct. Consequently, no voltage is applied. Transistor TS435 is conducting so that LA414 (stop) is burning.

Note:

The transistors TS426 and TS428 as well as TS431 and TS429 are bistable multivibrators.

2. Start 33 r.p.m. or 45 r.p.m.

If the touch control (33 r.p.m.) is touched by a finger, the base of TS432 is connected to earth through the finger resistance of some M Ω . As a result, TS432 starts conducting. The collector current flows via R550 to the base of TS428 so that TS428 becomes conductive and TS426 does not conduct any more.

(Bistable multivibrator). Lamp LA410 (33 r.p.m.) is burning.

A positive voltage is applied to the collectors of TS438 and TS439 via D447. Consequently, the motor is then running.

TS435 then conducts no longer and LA414 ("stop") goes out. As TS428 becomes conductive, TS436 also starts conducting via R565. As a result, the speed control 33 r.p.m. is switched and the motor runs at a speed of 33 r.p.m.

The start 45 r.p.m. happens in the same way as the start 33 r.p.m. from the position "stop".

Switching over from 33 r.p.m. to 45 r.p.m. and vice versa always has to take place via "Stop".

Switching over directly from 33 r.p.m. to 45 r.p.m. is prevented as follows:

Example:

The apparatus is running at a speed of 33 r.p.m. The collector of TS428 is connected to earth. The emitter of TS433 is connected to the collector via R553. This implies that TS433 can never become conductive as long as TS428 is conducting. If touch control 45 r.p.m. is now switched on, nothing happens.

To prevent TS428 and TS429 from becoming conductive at the same time, they have been cut off as follows:

Example:

If TS428 conducts, TS426 does not conduct (bistable multivibrator). Via D446 a current flows to the base of TS431. Consequently, TS431 is being kept conductive so that TS429 cannot become conductive.

c. Stop circuits1. "Stop" with touch control

Assume that the apparatus is running in position 33 r.p.m. So TS428 is conductive.

If the "stop" touch control is operated by a finger, the base of TS434 is connected to earth owing to the finger resistance, and TS434 starts conducting. The collector current of TS434 flows to the base of TS426 via R557 and R530. TS426 then starts conducting, whereas TS428 does not conduct (bistable multivibrator). No current flows to the motor, and therefore it will not run.

2. "Stop" with LDR, the stylus moving into lead-out groove of a record

Assume the apparatus is running at a speed of 33 r.p.m. When the stylus of the P.U. head is moving inwards and is about 65 mm from the middle of the turntable, the film on bracket 98 exposes R404 less strongly. Consequently, the resistance of the LDR is increased and the voltage also rises. After one revolution of the turntable the stylus has moved one groove inwards; the LDR is then exposed less strongly, which results in a voltage increase of ΔE volts per revolution of the turntable. This increase of ΔE volts is also available across

the series circuit C726 - R532 - R466 (apparatus in position 33 r.p.m.). The RC time of these components has been so chosen that the increase in voltage per revolution of the turntable can just flow off. So nothing happens.

However, when the stylus of the P.U. head moves into the lead-in groove of the record, the increase in voltage across the LDR (R404) per revolution of the turntable is much larger than ΔE volts.

(Note: The lead of the lead-out groove is much larger than that of the music groove.) This larger increase in voltage cannot flow off completely within the same time so that part of this voltage will become available between the base and the emitter of TS427. This transistor is driven into conduction, and, consequently, the base of TS426 becomes more negative through R530. TS426 starts conducting. TS428 does not conduct any more (bistable multivibrator). The motor then stops, because than no voltage is applied to it. TS435 now also starts conducting. LA414 ("Stop") is burning again.

d. Control of the speed

The apparatus are equipped with a tacho-controlled motor. Therefore, an AC voltage generator has been coupled to the shaft of the DC motor; this generator delivers a speed-dependent voltage.

Operation

When the speed of the motor decreases owing to an increasing load, the voltage delivered to the tacho generator also decreases. This voltage is rectified and causes the base voltage of TS438 to decrease also. As a result, the transistor becomes less conductive. The collector current also becomes less conductive, and the voltage across R579 has become less high. Owing to this voltage drop the base of TS439 becomes more positive, causing the collector current to increase. The emitter current of TS439 also increases; this current is also the base current of TS440. The collector current of TS440 also increases and is then also the current for the motor. The speed increases.

Note:

The transistors TS438 - TS439 - TS440 form a DC amplifier.

e. Explanation of some components

- C728 and C729 are anti-interference capacitors.
- D453, D454 and D455 are used for stabilising the temperature.
- C733 serves to smooth the ripple on the tacho voltage.
- C730 and R569 serve to start the motor quickly.
- C731 is used to prevent generating.
- D447 and D448 cut off TS435 in position 33 1/3 or 45 r.p.m.

WERKING (Fig. 1)

a. Stabilisatie van de voedingsspanning

De voedingsspanning is op -9 V ingesteld. Veronderstel dat deze voedingsspanning daalt, b.v. door de schakeling zwaarder te belasten. Via D458 en R472 zal de basis van TS441 minder negatief worden t.o.v. de emitter. Deze is op een vaste spanning ingesteld, doordat de diode D457 in zijn kniespanning is ingesteld. Het gevolg van de voedingsspanningsdaling is dat TS441 meer gaat geleiden, waardoor de collectorstroom van TS441 en dus ook de basisstroom van TS405 toeneemt. Hierdoor gaat TS405 meer geleiden. De schakeling is zo gedimensioneerd, dat door het meer geleiden van TS405 de emitter-collectorspanning zodanig daalt dat de daling van de voedingspanning juist gecompenseerd wordt.

b. Startschakelingen1. Netinschakeling

De schakeling is zo gekozen, dat bij het inschakelen van de netspanning met SK1 de transistoren TS426 en TS431 geleiden en de transistoren TS428 en TS429 niet geleiden, daardoor krijgt de motor geen spanning toegevoerd. De transistor TS435 geleidt, zodat LA414 (Stop) brandt.

Opmerking:

De transistoren TS426 en TS428 evenals TS431 en TS429 vormen bistabiele multivibratoren.

2. Start 33 omw/min of 45 omw/min.

Door touch control 33 omw/min, met de vinger aan te raken, komt de basis van TS432 via de vingerweerstand van enkele M Ω aan aarde te liggen. Hierdoor gaat TS432 geleiden. De collectorstroom vloeit via R550 naar de basis van TS428, zodat TS428 gaat geleiden en TS426 zal nu niet meer geleiden (bistabiele multivibrator). Lampje LA410 (33 omw/min.) brandt. Via D447 krijgen de collectoren van TS438 en TS439 een positieve spanning toegevoerd, zodat de motor nu draait. TS435 geleidt nu niet meer, waardoor LA414 ("Stop") uitgaat. Door het in geleiding komen van TS428 gaat TS436 via R565 ook geleiden, zodat de regeling 33 omw./min. wordt ingeschakeld en de motor dus 33 omw/min. gaat lopen.

Voor start 45 omw/min, dezelfde werking als start 33 omw/min., uitgaande van stand "Stop". Om nu van 33 omw/min. over te schakelen op 45 omw/min. dan zal dit altijd via "Stop" moeten plaatsvinden evenals van 45 omw/min. naar 33 omw/min. via "Stop" moet plaats vinden.

De vergrendeling om niet rechtstreeks van 33 omw./min. naar 45 omw/min. te kunnen overschakelen maar via "Stop" is als volgt:

Voorbeeld:

Apparaat draait 33 omw/min. De collector van TS428 ligt aan aarde. De emitter van TS433 is via R553 verbonden met de collector van TS428. Dus TS433 kan nooit in geleiding komen zolang TS428 geleidt. Indien touch control 45 omw/min. nu wordt geschakeld zal er niets gebeuren. Om te voorkomen dat TS428 en TS429 gelijktijdig in geleiding komen heeft men dit als volgt vergrendeld:

Voorbeeld:

Indien TS428 geleidt dan zal TS426 niet geleiden (bistabiele multivibrator). Via D446 vloeit er nu stroom naar de basis van TS431. Dus TS431 wordt in geleiding gehouden, zodat TS429 niet in geleiding kan komen.

c. Stopschakelingen

1. "Stop" met touch control

Uitgangspunt apparaat draait in stand 33 omw/min., dus TS428 geleidt.

Wanneer men met de vinger "Stop" touch control bedient, komt de basis van TS434 door de vingerweerstand aan aarde te liggen, zodat TS434 gaat geleiden. De collectorstroom van TS434 vloeit via R557 en R530 naar de basis van TS426. TS426 gaat nu geleiden, terwijl TS428 niet geleidt (bistabiele multivibrator). De motor krijgt geen stroom toegevoerd en zal niet draaien. Tevens gaat TS435 weer geleiden zodat LA414 ("stop") brandt.

2. "Stop" met LDR waarbij naald in uitloopgroef van een grammofonplaat komt

Uitgangssituatie apparaat draait 33 omw/min.

Wanneer de naald van de pick-up kop tijdens het naar binnen bewegen \pm 65 mm van het middelpunt van de draaitafel verwijderd is begint het filmpje op beugel 98 de LDR R404 minder sterk te belichten. Dit resulteert in een weerstandsverhoging van de LDR en dus ook in een spanningsverhoging. Bij één omwenteling van de draaitafel zal de naald van de pick-upkop één groef opgeschoven zijn, waarbij ook de LDR minder sterk belicht wordt, hetgeen per omwenteling van de draaitafel weer resulteert in een spanningstoename van ΔE volt. Deze toename van ΔE volt staat ook over de serieketen C726 - R532 - R466 (apparaat in situatie 33 omw/min). De RC-tijd van deze componenten is zo gekozen dat de spanningstoename per omwenteling van de draaitafel juist af kan vloeien. Er gebeurt dus niets. Echter, wanneer de naald van de pick-upkop in de uitloopgroef, waarvan de spoed groter is dan van de muziekgroef, van de grammofonplaat komt, zal de spanningstoename over de LDR (R404) per omwenteling van de draaitafel veel groter zijn dan ΔE volt. Deze grotere ΔE volt kan nu niet volledig in dezelfde tijd afvloeien, waardoor een deel van deze spanning tussen de basis en emitter van TS427 komt te staan. Deze gaat geleiden waardoor de basis van TS426 via R530 meer negatief wordt. TS426 gaat geleiden, TS428 geleidt nu niet meer (bistabiele multivibrator). De motor krijgt geen spanning meer toegevoerd en stopt. TS435 gaat nu ook geleiden. LA414 ("Stop") brandt weer.

d. Regeling van het toerental

De apparaten zijn uitgerust met een zogenaamde tacho-geregelde motor. Hiertoe is op de as van de gelijkstroommotor een wisselspanningsgenerator gekoppeld, welke een toerental afhankelijke spanning afgeeft.

Werking

Wanneer het toerental van de motor door toenemende belasting daalt, zal de afgegeven spanning van de tacho-generator ook dalen. Deze spanning wordt gelijkgericht en zorgt ervoor, dat de basisspanning van TS438 ook daalt. Hierdoor zal de transistor minder gaan geleiden. De collectorstroom wordt ook kleiner en over R579 staat minder spanning. Hierdoor wordt de basis van TS439 meer positief en stijgt zijn collectorstroom. De emitterstroom van TS439 stijgt ook, welke tevens de basisstroom van TS440 is. De collectorstroom van TS440 is dan tevens de motorstroom. Het toerental neemt toe.

Opmerking:

De transistoren TS438 - TS439 - TS440 vormen een gelijkstroomversterker.

e. Verklaring van enkele componenten

- C728 en C729 zijn ontstoringscondensatoren.
- D453, D454 en D455 dienen voor temperatuurstabilisatie.
- C733 dient voor afvlakking van de gelijkgerichte tacho-spanning.
- C730 met R569 dienen om de motor snel te laten aanlopen.
- C731 dient om genereren tegen te gaan.
- D447 en D448 sperren TS435 in stand 33 of 45 omw/min.

FONCTIONNEMENT (Fig. 1)

a. Stabilisation de la tension d'alimentation

La tension d'alimentation est réglée sur -9 V. A supposer que cette tension baisse, du fait que le circuit est surchargé, la base de TS441 à travers D458 et R472 en sera moins négative par rapport à l'émetteur. Celui-ci est réglé à une valeur fixe parce que la diode D457 est ajustée à sa tension de coude. La conséquence de cette baisse de tension sera que TS441 sera conducteur dans une plus forte mesure, ce qui fera s'élever le courant de collecteur de TS441 et donc le courant de base de TS405, ce dernier deviendra alors conducteur dans une plus grande mesure. Le circuit est ainsi conçu que, du fait d'une majeure conductivité de TS405, la tension émetteur-collecteur baisse de manière telle que la baisse de la tension d'alimentation en est compensée.

b. Circuits de démarrage1. Enclenchement de la tension secteur

Le circuit est ainsi conçu que lors de l'enclenchement de la tension secteur avec SK1, les transistors TS426 et TS431 sont conducteurs et que les transistors TS428 et TS429 ne le sont pas. De ce fait le moteur ne reçoit pas de tension. TS435 est conducteur, LA414 (arrêt) s'allume.

Remarque:

Les transistors TS426 et TS428 ainsi que les TS431 et TS429 forment les multivibrateurs bistables.

2. Mise en marche des 33 tours/min ou 45 tours/min

En effleurant la touche électronique 33 tours/min, on met la base de TS432 à la terre à travers une résistance de quelques M Ω . TS432 en deviendra conducteur. Le courant de collecteur passe par R550 à la base de TS428, rendant celui-ci conducteur, TS426 ne l'étant plus (multivibrateur bistable). Le témoin LA410 (33 tours) s'allume. A travers D447, les collecteurs de TS438 et TS439 reçoivent une tension positive, de sorte que le moteur se met à tourner et que TS435 n'est plus conducteur, le témoin s'éteint alors (LA414) "arrêt".

Du fait que TS428 devient conducteur, TS436 le deviendra aussi par R565, ce qui enclenche le circuit des 33 tours, et fait tourner le moteur à 33 tours/min.

Dans le cas des 45 tours, il se passe la même chose mais, à partir de la position d'arrêt. Afin de commuter du 33 ou 45 tours et vice versa, il faudra toujours passer par la position d'arrêt.

La sécurité qui empêche de passer directement des 33 aux 45 tours est conçue comme suit:

Exemple:

L'appareil tourne à 33 tours/min. Le collecteur de TS428 est mis à la terre. L'émetteur de TS433 est relié au collecteur de TS428 à travers R553. TS433 ne peut donc jamais être conducteur tant que TS428 l'est. Si, à présent, on effleure la touche électronique de 45 tours/min, rien ne se passera.

Afin d'éviter que TS428 et TS429 ne soient conducteurs simultanément, on a utilisé le système de blocage suivant:

Exemple:

Si TS428 est conducteur TS426 ne le sera pas (multivibrateur bistable). Du courant passe à présent à travers D446, vers la base de TS431. TS431 est donc maintenu conducteur faisant en sorte que TS429 ne puisse le devenir.

c. Circuits d'arrêt1. Arrêt avec la "Touche électronique"

A supposer que l'appareil tourne en position 33 tours/min, TS438 est donc conducteur.

En effleurant la touche électronique du doigt, on met la base de TS434 à la terre par la résistance, de sorte que TS434 devient conducteur. Le courant de collecteur de TS434 passe à travers R557 et R530 vers la base de TS426. TS426 sera à présent conducteur alors que TS428 l'est aussi (multivibrateur bistable). Le moteur ne reçoit pas de courant et ne tournera donc pas. TS435 deviendra de nouveau conducteur et LA414 (arrêt) s'allumera.

2. Arrêt par LDR, l'aiguille tournant dans le dernier sillon

A supposer que l'appareil tourne en position 33 tours/min. Lorsque l'aiguille de la tête de lecture arrive à env. 65 mm du centre du plateau tournant, le film collé sur l'étrier 98 envoie de moins en moins de lumière à la LDR R404. Ceci résulte en une résistance plus élevée de la LDR et donc, en une augmentation de la tension.

A une rotation du plateau tournant, l'aiguille passera au sillon suivant, la LDR en sera illuminée dans une moindre mesure, ce qui a pour conséquence qu'à chaque tour, il y aura une augmentation de la tension de $\Delta E V$. Cette élévation de $\Delta E V$ est aussi perceptible sur les circuits en série C726-R532 et R466 (toujours en position 33 tours). Le temps RC de ces composantes est établi de manière telle que l'augmentation de la tension se réduise un peu à chaque rotation du plateau tournant. Par conséquent, rien ne se passe. Ce n'est que lorsque l'aiguille arrive au sillon final, dont l'avance est plus large que celle d'un sillon enregistré, que l'élévation de la tension sur la LDR (R404) sera donc beaucoup plus importante que $\Delta E V$. Ce surplus de $\Delta E V$, ne pourra donc pas être éliminé dans le même temps, ceci faisant en sorte qu'une partie de cette tension sera présente entre la base et l'émetteur de TS427. Celui-ci en devient conducteur, la base de TS426 en deviendra négative dans une plus grande mesure, à travers R530. TS426 devient conducteur et TS428 ne l'est plus (multivibrateur bistable). Le moteur ne reçoit plus de tension et s'arrête. TS435 sera aussi conducteur, LA414 (arrêt) est de nouveau allumé.

d. Réglage de la vitesse

Les appareils sont équipés d'un moteur à "réglage tachométrique". En effet, sur l'arbre du moteur de tension continue, un générateur de tension alternative produit une tension selon le nombre de tours.

Fonctionnement

Si le nombre de tours diminue du fait d'une charge accrue, la tension produite par le tacho-générateur baissera aussi. Cette tension est redressée, de sorte que la tension de base de TS438 diminue. Le transistor en sera conducteur dans une moindre mesure. Le courant de collecteur en est aussi réduit, il y aura donc moins de tension sur R579. La base de TS439 devient plus positive et le courant de collecteur augmentera. Le courant d'émetteur de TS439 monte aussi; ce courant est d'ailleurs en même temps du courant de base de TS440. Le courant de collecteur de TS440 s'élève également, c'est en même temps le courant du moteur; le nombre de tours augmente.

Remarque:

Les transistors TS438 - TS439 et TS440 forment un amplificateur de courant continu.

e. Description de certains composants

- C728 et C729 sont des condensateurs de déparasitage.
- D453, D454 et D455 sont des stabilisateurs de température.
- C733 sert à écrêter la tension tachométrique redressée.
- C730 et R569 servent à entraîner rapidement le moteur.
- C731 empêche la génération.
- D447 et D448 bloquent TS435 en position 33 ou 45 tours/min.

FUNKTION (Abb. 1)

a. Stabilisation der Speisespannung

Die Speisespannung ist auf -9 V eingestellt. Angenommen, dass diese Speisespannung infolge grösserer Belastung der Schaltung sinkt. Über D458 und R472 wird die Basis von TS441 gegenüber dem Emitter dann weniger negativ. Der Emitter hat eine feste Spannung, da die Diode D457 auf ihre Kniespannung eingestellt ist. Die Folge des Abfalls der Speisespannung ist, dass TS441 mehr leitet, wodurch der Kollektorstrom von TS441 und demnach auch der Basisstrom von TS405 zunimmt. TS405 wird also leitfähiger.

Die Schaltung ist so dimensioniert, dass die Emitter/Kollektor-Spannung durch die grössere Leitfähigkeit von TS405 so sinkt, dass das Abfallen der Speisespannung gerade kompensiert wird.

b. Startschaltungen1. Einschalten der Netzspannung

Die Schaltung ist so konstruiert, dass die Transistoren TS426 und TS431 beim Einschalten der Netzspannung mit SK1 leiten und die Transistoren TS428 und TS429 nicht leiten. Der Motor erhält auf diese Weise keine Spannung. Transistor TS435 leitet, so dass LA414 (Stop) brennt.

Anmerkung:

Die Transistoren TS426-TS428 und TS431-TS429 sind bistabile Multivibratoren.

2. Start 33 U/min oder 45 U/min

Wenn man die Kontaktmulde 33 U/min antippt, gelangt die Basis von TS432 über den Fingerwiderstand von einigen $\text{M}\Omega$ an Erde. TS432 wird hierdurch leitend. Der Kollektorstrom fliesst über R550 zur Basis von TS428, so dass TS428 leitet und TS426 umkippt (bistabiler Multivibrator). Lampe LA410 (33 U/min) leuchtet auf. Über D447 erhalten die Kollektoren von TS438 und TS439 eine positive Spannung wodurch der Motor anläuft. Da TS435 jetzt nicht mehr leitet, erlischt LA414 ("Stop").

Dadurch, dass TS428 wieder leitet, leitet auch TS436 über R565, so dass die Drehzahl 33 U/min eingeschaltet wird (Motor macht 33 1/3 U/min).

Das Starten für 45 U/min geschieht auf dieselbe Weise als für 33 U/min, ausgehend von der Stellung "Stop". Will man von 33 U/min auf 45 U/min umschalten, dann muss dies stets über die "Stop"-Stellung geschehen. Dasselbe gilt für ein Umschalten von 45 U/min auf 33 U/min.

Die Verriegelung, die ein direktes Umschalten von der einen Drehzahl zur anderen verhindert, ist wie folgt:

Beispiel:

Das Gerät dreht 33 U/min. Der Kollektor von TS428 liegt an Erde. Der Emitter von TS433 ist über R553 mit dem Kollektor von TS428 verbunden. TS433 kann also nicht leitend werden, solange TS428 leitet.

Tippt man jetzt auf Kontaktmulde 45 U/min, geschieht nichts. Um zu verhindern dass TS428 und TS429 gleichzeitig leitend werden, wurde dies wie folgt verriegelt:

Beispiel:

Leitet TS428, dann kippt TS426 um (bistabiler Multivibrator). Über D446 fliesst jetzt Strom zur Basis von TS431. TS431 bleibt also leitend, so dass TS429 nicht leiten kann.

c. Stopschaltungen1. Ausschalten des Geräts durch Antippen der Kontaktmulde "Stop"

Wir gehen davon aus, dass das Gerät in Stellung 33 U/min dreht - TS428 leitet also.

Wenn man die Kontaktmulde "Stop" antippt, gelangt die Basis von TS434 durch den Fingerwiderstand an Erde, so dass TS434 leitet. Der Kollektorstrom von TS434 fliesst über R557 und R530 zur Basis von TS426. TS426 wird jetzt leitend während TS428 umkippt (bistabiler Multivibrator). Der Motor erhält keinen Strom und kann nicht anlaufen. Auch TS435 leitet wieder, so dass LA414 (Stop) aufleuchtet.

2. Ausschalten des Geräts mit LDR; die Nadel des Tonkopfes befindet sich in der Auslauf- rille der Schallplatte

Wir gehen davon aus, dass das Gerät in Stellung 33 U/min dreht. Wenn die Nadel des Tonkopfes 65 mm von dem Plattenteller- mittelpunkt entfernt ist, wird die Belichtung des Films an Bügel 98 auf LDR404 schwächer. Dies resultiert in einer Wider- standszunahme des LDR und also in einem Spannungsanstieg. Bei einer Umdrehung des Plattentellers wird die Nadel des Tonkopfes eine Rille weitergeführt, wodurch der LDR schwächer belichtet wird. Jede Umdrehung des Plattentellers resultiert demnach in einer Spannungszunahme von ΔE Volt. Diese Zu- nahme von ΔE Volt, trifft auch für die Serienkette C726 - R532 - R466 zu (Gerät in Stellung 33 U/min). Die RC-Zeit dieser Komponenten ist so gewählt, dass die Spannungszunahme bei jeder Umdrehung des Plattentellers etwas verringern kann. Es geschieht also nichts.

Gelangt dahingegen die Nadel des Tonkopfes in die Auslauf- rille der Schallplatte, deren Voreilung grösser ist als die der Musikrille, dann ist die Spannungszunahme am LDR (R404) pro Umdrehung des Plattentellers grösser als ΔE Volt. Diese grössere ΔE -Volt-Spannung kann nicht vollständig in derselben Zeit abfliessen, wodurch ein Teil dieser Spannung zwischen Basis und Emitter von TS427 gerät. Dieser Emitter wird leitend und die Basis von TS426 wird über R530 negativer. TS426 leitet jetzt ebenfalls. TS428 (bistabiler Multivibrator) kippt um. Der Motor erhält keine Spannung mehr und stoppt. TS435 wird leitend und LA414 ("Stop") brennt wieder.

d. Justieren der Drehzahl

Die Geräte sind mit einem tacho-geregelten Motor bestückt. Zu diesem Zweck wurde ein Wechselspannungsgenerator auf die Achse des Gleichstrommotors gekoppelt, der eine drehzahl- abhängige Spannung liefert.

Funktion

Wenn sich die Drehzahl des Motors durch zunehmende Belas- tung verringert, wird auch die zugeführte Spannung vom Tacho- Generator kleiner. Diese Spannung wird gleichgerichtet und sorgt dafür, dass die Basisspannung von TS438 ebenfalls sinkt. Hierdurch verringert sich die Leitfähigkeit des Transistors. Auch der Kollektorstrom nimmt ab und an R579 liegt weniger Spannung. Die Basis von TS439 wird positiver und der Kolle- torstrom des Transistors steigt an. Der Emitterstrom von TS439 steigt ebenfalls; dieser Strom ist gleichfalls der Basis- strom von TS440. Der Kollektorstrom von TS440 steigt, und da dieser Strom zugleich der Motorstrom ist, erhöht sich die Motorgeschwindigkeit.

Anmerkung:

Die Transistoren TS438 - TS439 - TS440 bilden einen Gleich- stromverstärker.

e. Erklärung einiger Komponente

- C728 und C729 sind Entstörungskondensatoren.
- D453, D454 und D455 dienen zur Temperaturstabilisation.
- C733 dient zur Glättung der gleichgerichteten Tacho-Spannung.
- C730 und R569 dienen zum schnellen Anlaufen des Motors.
- C731 dient zum Gegenwirken von Generieren.
- D447 und D448 sperren TS435 in Stellung 33 oder 45 U/min.

FUNCIONAMIENTO (Fig. 1)

a. Estabilización de la tensión de alimentación

La tensión de alimentación es ajustada a -9 V. Si se supone que esta tensión de alimentación quedará bajar debido a un aumento de carga ocurrirá lo siguiente.

La base de TS441 se hará menos negativa con respecto al emisor a través de D458 y R472. El emisor se encuentra ajustado a una tensión fija debido a que el diodo se halla ajustado en su tensión de recodo. La consecuencia de esta disminución de la tensión de alimentación es pues que TS441 empezará a conducir mas, por lo que aumentará la corriente de colector de TS441 y por consiguiente también la corriente de base de TS405. Esto hace que también TS405 empiece a conducir mas. El circuito, ahora, es dimensionado de modo tal que el aumento de conducción de TS405 origine una disminución de la tensión entre colector y emisor idéntica a la disminución de la tensión de alimentación. De este modo es contrarrestado cualquier variación de la tensión de alimentación.

b. Circuitos de conectado

1. Conectado de la red

El circuito es dimensionado de forma tal que, al ser conectado la red mediante SK1, conducirán los transistores TS426 y TS431 y estarán bloqueados los transistores TS428 y TS429. Debido a esto el motor no recibirá tensión alguna. El transistor TS435 conduce de modo que LA414 (stop) conduce.

Observación:

El transistor TS426 y TS428 al igual que TS431 y TS429 forman multivibradores bi-estables.

2. Arranque de 33 revol/min. o 45 revol/min.

Al tocar el "touch control" para 33 revol/min. con el dedo, se conecta la base de TS432, a través de la resistencia del dedo de algunos M Ω , a la masa. Iniciando así la conducción de TS432. La corriente de colector corre a través de R550 hacia la base de TS428 de modo que TS428 comienza a conducir a la vez que TS426 comienza a bloquear (multivibrador bi-estable). La lamparilla LA410 (33 revol/min.) se encenderá. Los colectores de TS438 y TS439 obtienen a través de D447 una tensión positiva por lo que el motor girará. TS435 no conduce entonces por lo que LA414 ("stop") se apaga.

Debido a que TS428 conduce comenzará, a través de R565, a conducir también TS436. De este modo es conectado el control de 33 revol/min. por lo que el motor girará a esta velocidad. Para el conectado de 45 revol/min. ocurre lo mismo que para el conectado de 33 revol/min., a partir de la posición "Stop". Ahora, para poder conmutar de 33 revol/min. a 45 revol/min. o alrevés se deberá volver primero a la posición "stop". Para evitar la conmutación directa de 33 revol/min. a 45 revol/min. existe un bloqueo que funciona de la siguiente manera:

Ejemplo:

El aparato gira a 33 revol/min. El colector de TS428 se halla conectado a masa. El emisor de TS433 es conectado al colector de TS428 a través de R553. TS433 no puede conducir cuando TS428 conduce. Ahora, cuando es conmutado el touch control para 45 revol/min. no ocurrirá nada.

A fin de evitar la conducción simultánea de TS428 y TS429 se bloquea esto de la siguiente manera:

Ejemplo:

Cuando TS428 conduce TS426 no conduce (multivibrador bi-estable). A través de D446 fluye ahora una corriente hacia la base de TS431. De este modo TS431 es mantenido en conducción de modo que TS429 no podrá conducir.

c. Circuitos de parada

1. "Stop" con touch control

Supongamos que el aparato gira a 33 revol/min. o sea que TS428 conduce.

Cuando se toca el touch control "stop", la base de TS434 es conectado a la masa a través de la resistencia del dedo y el transistor conducirá. La corriente de colector de TS434 fluye a través de R557 y R530 hacia la base de TS426. TS426 empieza a conducir ahora, a la vez que TS428 deja de conducir (multivibrador bi-estable). El motor no recibirá corriente por lo que no girará. Al mismo tiempo comenzará a conducir nuevamente TS435 de modo que LA414 ("stop") se enciende.

2. "Stop" con LDR con lo cual la aguja llega al surco final del disco

La situación de salida es que el aparato gira a 33 revol/min. Cuando la aguja de la cabeza fonocaptora llega a ± 65 mm del centro durante el movimiento hacia el mismo, la película sobre la abrazadera 98 hace que la LDR R404 es expuesta a menos luz. Esto resulta en un aumento de resistencia de la LDR y por consiguiente también en un aumento de tensión. Con una vuelta de la mesa la aguja de la cabeza fonocaptora se acerca un surco más hacia el centro y la LDR será expuesto a menos luz. Para cada vuelta resulta esto en un aumento de tensión de ΔE voltios. Este aumento de ΔE voltios se encuentra también en bornes del circuito en serie C726-R532-R466 (aparato en posición 33 revol/min.) El tiempo RC de estos componentes el elegido de modo tal que el aumento de tensión durante cada vuelta pueda también fluir durante la misma. Nada ocurrirá pues. Empero, cuando la aguja de la cabeza fonocaptora llega al surco final, cual tiene una distancia mayor entre los surcos, entonces el aumento de tensión en bornes de la LDR (R404) será también mayor, por cada vuelta, que ΔE Voltios. Esta tensión aumentada no puede ahora fluir del todo durante cada vuelta, de modo que quedará una tensión entre la base y el emisor de TS427. Este último comenzará a conducir por lo que la base de TS426 se hará más negativa a través de R530. Así también TS426 comenzará a conducir y TS428 dejará de conducir (multivibrador bi-estable). El motor no recibirá mas tensión y parará. TS435 comenzará a conducir y LA414 ("stop") se enciende.

d. Control de las revoluciones por minuto

Los aparatos son provisto con un control de motor llamado - "Tacho". Para esto se ha acoplado un generador de tensión alternada con el eje del motor a corriente continua. Este generador suministra una tensión que depende de los revoluciones por minuto.

Funcionamiento

Cuando la cantidad de revoluciones del motor baja a causa de una carga más pesada, la tensión suministrada por el generador-tacho bajará también. Esta tensión disminuida es rectificada y suministrada a la base de TS438. La disminución de esta tensión de base resultará a su vez en una disminución de la conducción de este TS438. La corriente de colector será también mas pequeña y en bornes de R579 se hallará menos tensión. Debido a esto la base de TS439 se hará mas positiva y la corriente de colector aumentará. Asimismo aumentará la corriente de emisor de TS439 o sea la corriente de base de TS440. También aumentará ahora la corriente de colector de TS440 cual es idéntica a la corriente del motor. La cantidad de los revoluciones del motor aumentará.

Observación:

Los transistores TS438-TS439 y TS440 forman juntos un amplificador de corriente continua.

e. Explicación de la función de algunos componentes

- C728 y C729 son condensadores de deparasitado.
- D453, D454 y D455 sirven para la estabilización de temperatura.
- C733 sirve para aplanar la tensión-tacho rectificada.
- C730 con R569 procuran un arranque rápido del motor.
- C731 sirve para evitar posibles generaciones parásitas.
- D447 y D448 hacen bloquear a TS435 en la posición de 33 o 45 revol/min.

MISC.	TS432.TS433.	TS426.TS431.	D445.D446.	LA410.LA411.	TS428.TS429.	TS427.TS430.	TS434.	SK1.D453.454.T
C				726.727.	728.729.			
R	551.552.549.576.	527. 531.528.	538. 530.	550.404.533+536.	466. 532.	529.	557. 558.	560.
R	555.556. 553.577.	546+548.	537. 545.	554.465.526. 539+543.	467.542.	544.	559.	561.

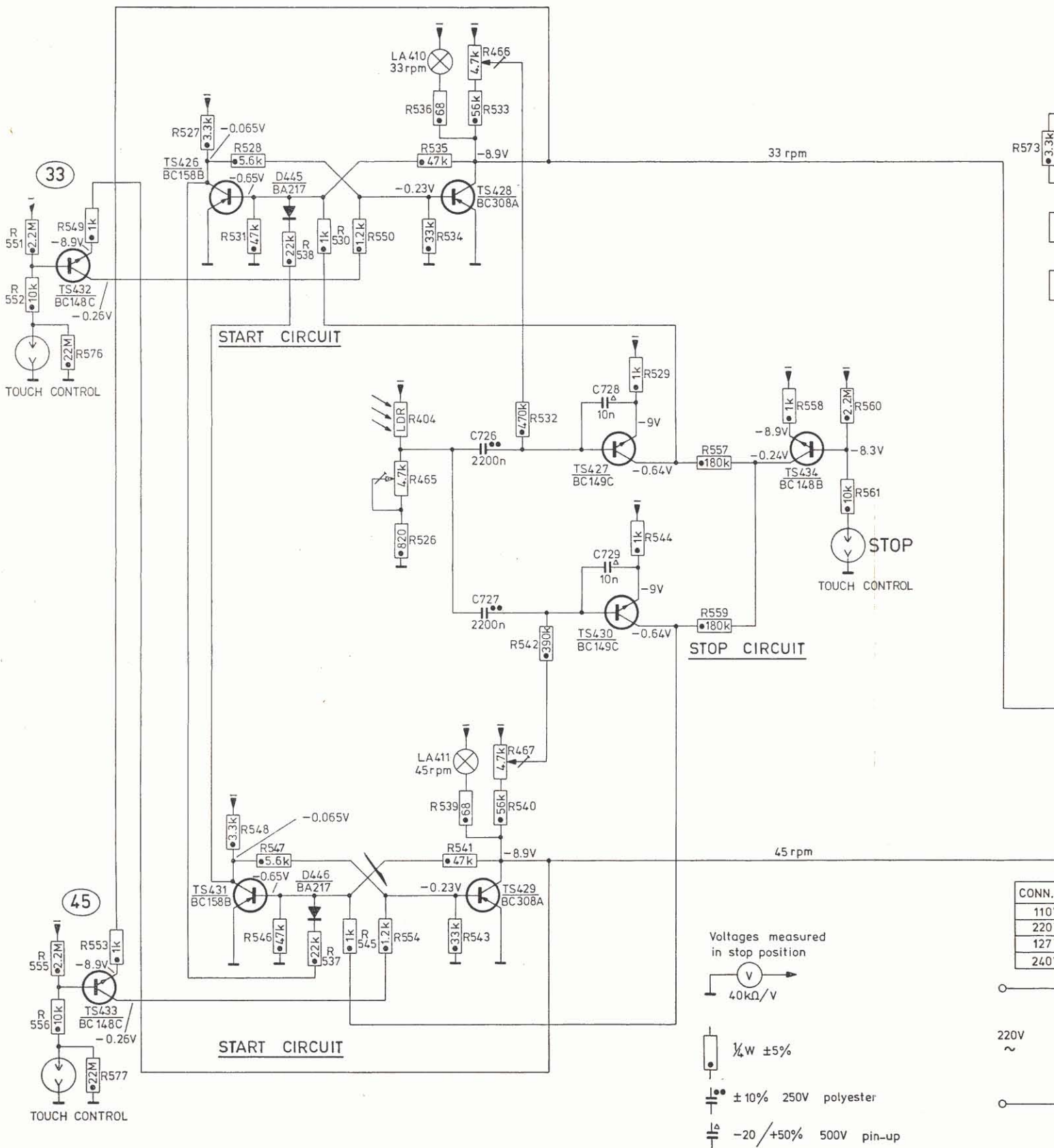
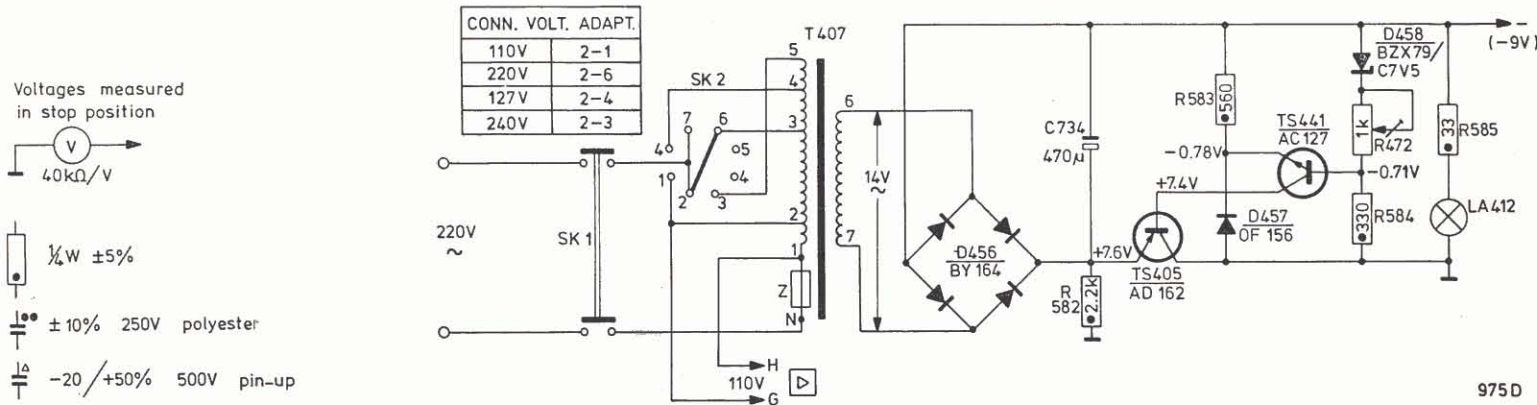
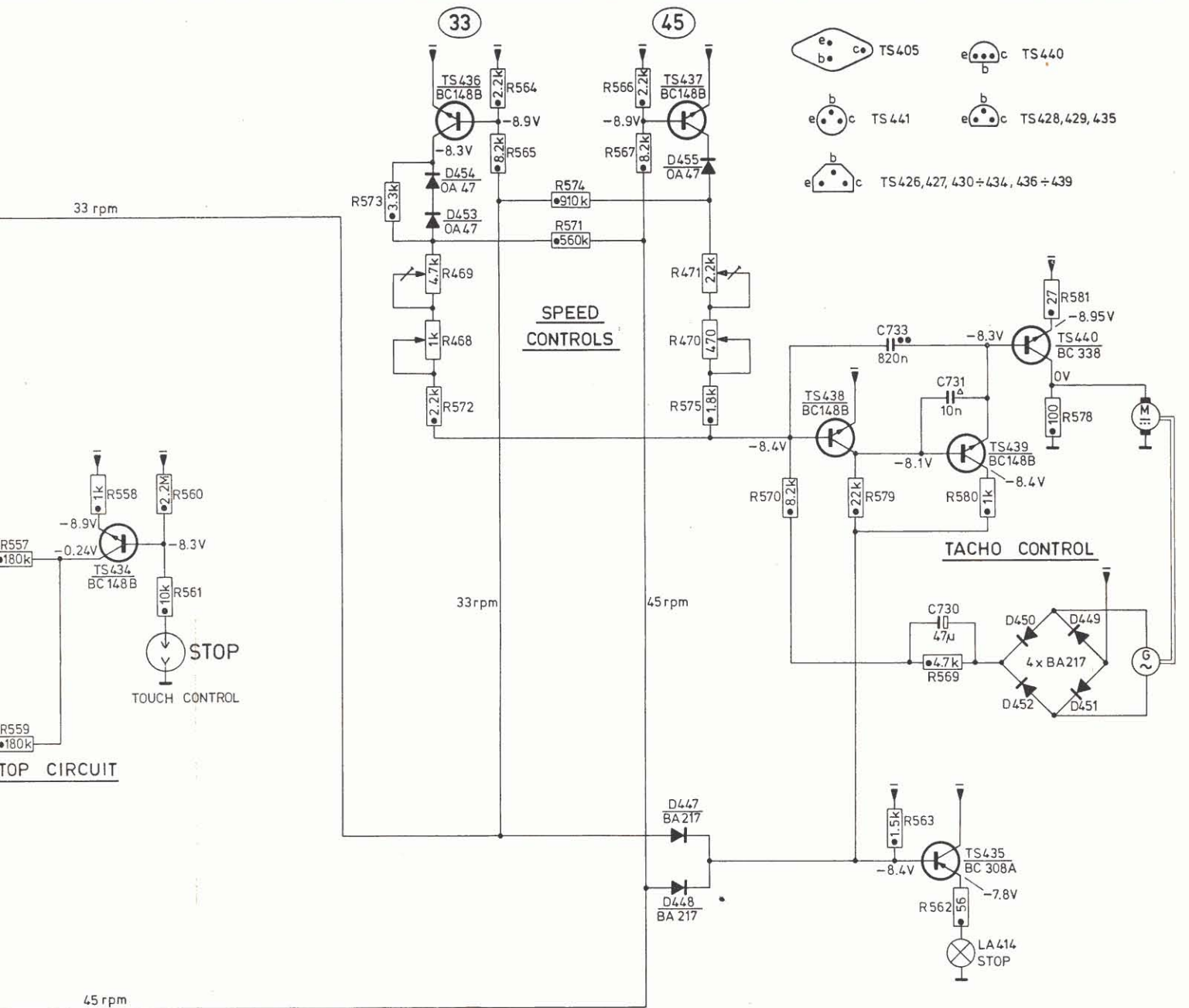


Fig.1

557.	558.	560.	573.	469. 468. 572.	574. 571. 564+567.	471. 470. 575.	570.	579.	580.	581. 578.
559.		561.						582.	563. 583. 562.	584. 472. 585.



GRAMOPHONES 22GC012/05

22GA212

05P/05Z/07Z/15Z/60Z

Service manual

Part 2



1379A

PHILIPS



(GB) CONTENTS

<u>Description</u>	<u>Page</u>
Technical data	CS32861
Mechanical adjustments; Lubricating instruction	CS32862
List of mechanical parts (player)	CS32863
List of mechanical parts (cabinet)	CS32863
List of electrical parts	CS32864
Electrical adjustments; auxiliary tools; voltages	CS32865
Wiring diagrams PU-arm lead and connecting lead with and without pre-amplifier	CS32867

(NL) INHOUD

<u>Omschrijving</u>	<u>Bladzijde</u>
Technische gegevens	CS32861
Mechanische instellingen; Smeervoorschrift	CS32862
Stuklijst mechanische onderdelen (speler)	CS32863
Stuklijst mechanische onderdelen (kast)	CS32863
Stuklijst elektrische onderdelen	CS32864
Elektrische instellingen; hulpgereedschappen; spanningen	CS32865
Aansluitschema's PU-armsnoer en aansluitsnoer met en zonder voorversterker	CS32867

(F) TABLE DES MATIERES

<u>Description</u>	<u>Page</u>
Caractéristiques techniques	CS32861
Réglages d'ordre mécanique; Instruction de lubrification	CS32862
Liste des pièces mécaniques (tourne-disque)	CS32863
Liste des pièces mécaniques (coffret)	CS32863
Liste des pièces électriques	CS32864
Réglages d'ordre électrique; outils auxiliaires; tensions	CS32865
Schémas de câblage cordon du bras de lecture et du cordon de connexion avec et sans préamplificateur	CS32867

(D) INHALTSVERZEICHNIS

<u>Bezeichnung</u>	<u>Seite</u>
Technische Daten	CS32861
Mechanische Einstellungen; Schmiervorschrift	CS32862
Liste mechanischer Ersatzteile (Plattenspieler)	CS32863
Liste mechanischer Ersatzteile (Gehäuse)	CS32863
Liste elektrischer Teile	CS32864
Elektrische Einstellungen; Hilfswerkzeug; Spannungen	CS32865
Verdrahtungspläne Tonarmschnur und Anschlusschnur mit und ohne Vorverstärker	CS32867

(E) INDICE

<u>Descripción</u>	<u>Página</u>
Datos técnicos	CS32861
Ajustes mecánicos; instrucciones de engrase	CS32862
Lista de los componentes mecánicos del tocadiscos	CS32863
Lista de los componentes mecánicos de la caja	CS32863
Lista de los componentes eléctricos	CS32864
Ajustes eléctricos; Herramientas auxiliares tensiones	CS32865
Esquemas de conexión cordón del brazo fonocaptor y del cordón de conexión con y sin preamplificador	CS32867

Index: CS32861-CS32867



Subject to modification

4822 726 10921

Printed in the Netherlands

GB

TECHNICAL DATA

Mains voltages : 110-127-220-240 V
 Mains frequency : 50 Hz - 60 Hz
 Power consumption : 5 W
 Speed fine-control : + 3 % (adjustable)
 Wow/flutter : < 0.1 %
 Rumble (DIN B) : < -62 dB
 Side-thrust compensation : adjustable
 Stylus pressure : 1-4 g (adjustable)
 P.U. heads : 22GP400
 Speeds of turntables : 33 1/3 - 45 r.p.m.
 Pre-amplifier : 22GH905

NL

TECHNISCHE GEGEVENS

Netspanningen : 110-127-220-240 V
 Netfrequentie : 50 Hz - 60 Hz
 Opgenomen vermogen : 5 W
 Snelheidsfijnregeling : + 3 % (instelbaar)
 Jengel : < 0,1 %
 Dreun (DIN B) : < -62 dB
 Dwarskrachtcompensatie : instelbaar
 Naalddruk : 1-4 gram (instelbaar)
 P.U. koppen : 22GP400
 Draaitafelsnelheden : 33 1/3 - 45 omw/min.
 Voorversterker : 22GH905

F

CARACTERISTIQUES TECHNIQUES

Tensions secteur : 110-127-220-240 V
 Fréquence secteur : 50 Hz - 60 Hz
 Puissance absorbée : 5 W
 Réglage fin de la vitesse : + 3 % (réglable)
 Fluctuations totales : < 0,1 %
 Ronnement (DIN B) : < -62 dB
 Compensation de la force centripète : réglable
 Pression de l'aiguille : 1-4 gr (réglable)
 Tête de lecture : 22GP400
 Vitesses : 33 1/3 - 45 tours/min
 Préamplificateur : 22GH905

D

TECHNISCHE DATEN

Netzspannung : 110-127-220-240 V
 Netzfrequenz : 50 - 60 Hz
 Leistungsaufnahme : 5 W
 Drehzahl-Feinregulierung : + 3 % (einstellbar)
 Gleichlaufschwankungen : < 0,1 %
 (bewertet)
 Rumpelgeräuschspannungs-
 abstand (DIN B) : < -62 dB
 Seitenkraftentlastung : einstellbar
 Nadelaufgedruck : 1-4 g (einstellbar)
 Tonköpfe : 22GP400
 Drehzahl des Plattentellers : 33 1/3 - 45 U/min
 Vorverstärker : 22GH905

E

DATOS TECNICOS

Tensiones de red : 110-127-220-240 V
 Frecuencia de red : 50 Hz - 60 Hz
 Potencia de consumo : 5 W
 Control fino de velocidad : + 3 % (ajustable)
 Lloro y crepitación : < 0,1 %
 Ruido de transmisión (DIN B) : < -62 dB
 Compensación para fuerzas transversales : ajustable
 Presión de la aguja : 1-4 gramos (ajustable)
 Cabezas fonocaptoras : 22GP400
 Velocidades de la mesa : 33 1/3 - 45 revol./min.
 Preamplificador : 22GH905

GB MECHANICAL ADJUSTMENTS

1. Mount gearwheel 75 and guide bracket 95 as shown in Fig. 1.
2. In the playing position with the P.U. stylus on the record, the clearance between the upperside of lift 71 and the lower side of P.U. arm 89 must be about 0.5 mm. Adjust this clearance by bending tag L of bracket 85 (Fig. 3).
3. When P.U. arm 89 has been raised by lift 71, the clearance between the stylus tip of the P.U. head and the turntable mat must be 8 mm. Adjust this clearance by turning set screw 21 (Fig. 3).

Repair hint

1. The motor pulley, the belt and the drive disc must be completely free of grease. Clean with alcohol or spirit.

F REGLAGES D'ORDRE MECANIQUE

1. Procéder au montage de la roue dentée 75 et de l'étrier-guide 95, selon la fig. 1.
2. En position de fonctionnement avec l'aiguille sur le disque, la distance entre la partie supérieure du levier 71 et la partie inférieure du bras de lecture 89 doit être d'environ 0,5 mm. Régler en recourbant la languette L de l'étrier 85 (fig. 3).
3. Lorsque le bras de lecture 89 est soulevé par le levier 71, la distance entre la pointe de l'aiguille de la tête de lecture et le tapis du plateau doit être de 8 mm. Régler en ajustant la vis de réglage 21 (fig. 3).

Pour la réparation

1. La poulie de moteur, la courroie et le disque d'entraînement doivent être parfaitement propres, il ne doit pas y avoir de graisse. Nettoyer à l'alcool ou à l'alcool à brûler.

E AJUSTES MECANICOS

1. El montaje de la rueda dentada 75 y de la palanca de guía 95 debe ser efectuado según indica la fig. 1.
2. En posición de reproducción, con la aguja del tocadisco sobre el disco, la distancia entre la parte superior del ascensor 71 y la parte inferior del brazo fonocaptor 89 debe valer aproximadamente 0,5 mm. Esto puede ser ajustado doblando el labio L de la abrazadera 85 (fig. 3).
3. Cuando el brazo fonocaptor 89 es levantado por el ascensor 71 la distancia entre la punta de la aguja de la cabeza fonocaptora y la estera de la mesa debe valer 8 mm. Esto es ajustable mediante el tornillo de ajuste 21 (fig. 3).

Consejo de reparación

1. La polea de motor, la correa y el platillo de accionamiento deben estar libres de grasa o aceite. Limpiar con alcohol.

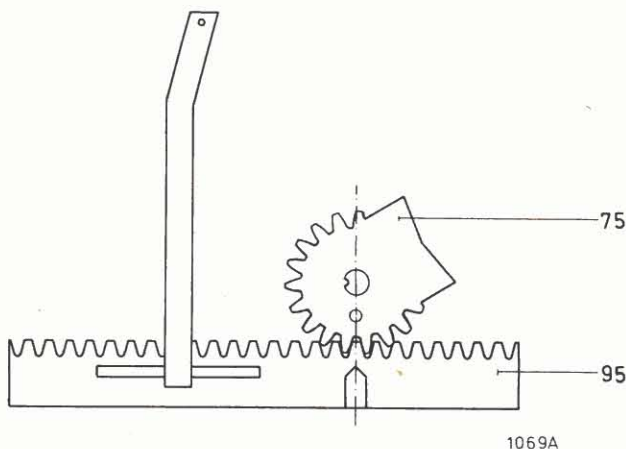


Fig. 1

NL MECHANISCHE INSTELLINGEN

1. De montage van tandwiel 75 en geleidingsbeugel 95 moet geschieden volgens fig. 1.
2. In de speelstand met de P.U. naald op de plaat moet de afstand tussen de bovenzijde van lift 71 en de onderzijde van de pick-up arm 89 ongeveer 0,5 mm bedragen. Instellen door lip L van beugel 85 te verbuigen (fig. 3).
3. Als de pick-up arm 89 door de lift 71 geheven is, moet de afstand tussen de naaldpunt van de pick-up kop en de draaitafelmat 8 mm bedragen. Instellen door instelschroef 21 te verdraaien (fig. 3).

Reparatiewenk

1. De motorpoele, de snaar en de aandrijfschotel moeten volledig vetvrij zijn. Reinigen met alcohol of spiritus.

D MECHANISCHE EINSTELLUNGEN

1. Die Montage von Zahnrad 75 und Führungsbügel 95 muss gemäß Abb. 1 erfolgen.
2. Wenn der Tonkopf auf der Schallplatte liegt, soll der Abstand zwischen der Oberseite von Lift 71 und der Unterseite des Tonarms 89 ungefähr 0,5 mm betragen. Einstellen erfolgt durch Biegen der Zunge L von Bügel 85 (Abb. 3).
3. In angehobener Stellung des Tonarms 89 durch Lift 71 muss der Abstand zwischen Tonkopfnadel und der Plattentellerauflage 8 mm betragen. Einstellen erfolgt durch Justieren der Stellschraube 21 (Abb. 3).

Reparaturhinweis

1. Motorpulley, Seil und Antriebsscheibe müssen vollständig fettfrei sein. Reinigen mit Alkohol oder Spiritus.

LUBRICATING INSTRUCTION (Fig. 3)
 SMEERVOORSCHRIFT (Fig. 3)
 INSTRUCTIONS DE LUBRIFICATIONS (Fig. 3)
 SCHMIERVORSCHRIFT (Abb. 3)
 INSTRUCCIONES DE ENGRASE (Fig. 3)

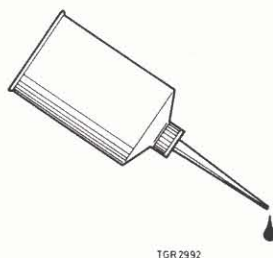
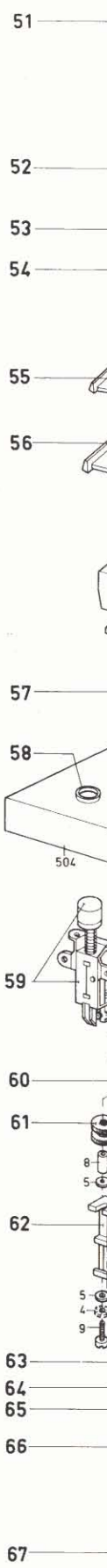


Fig. 2

A: 4822 390 10048
 B: 4822 390 10003
 C: 4822 390 10066



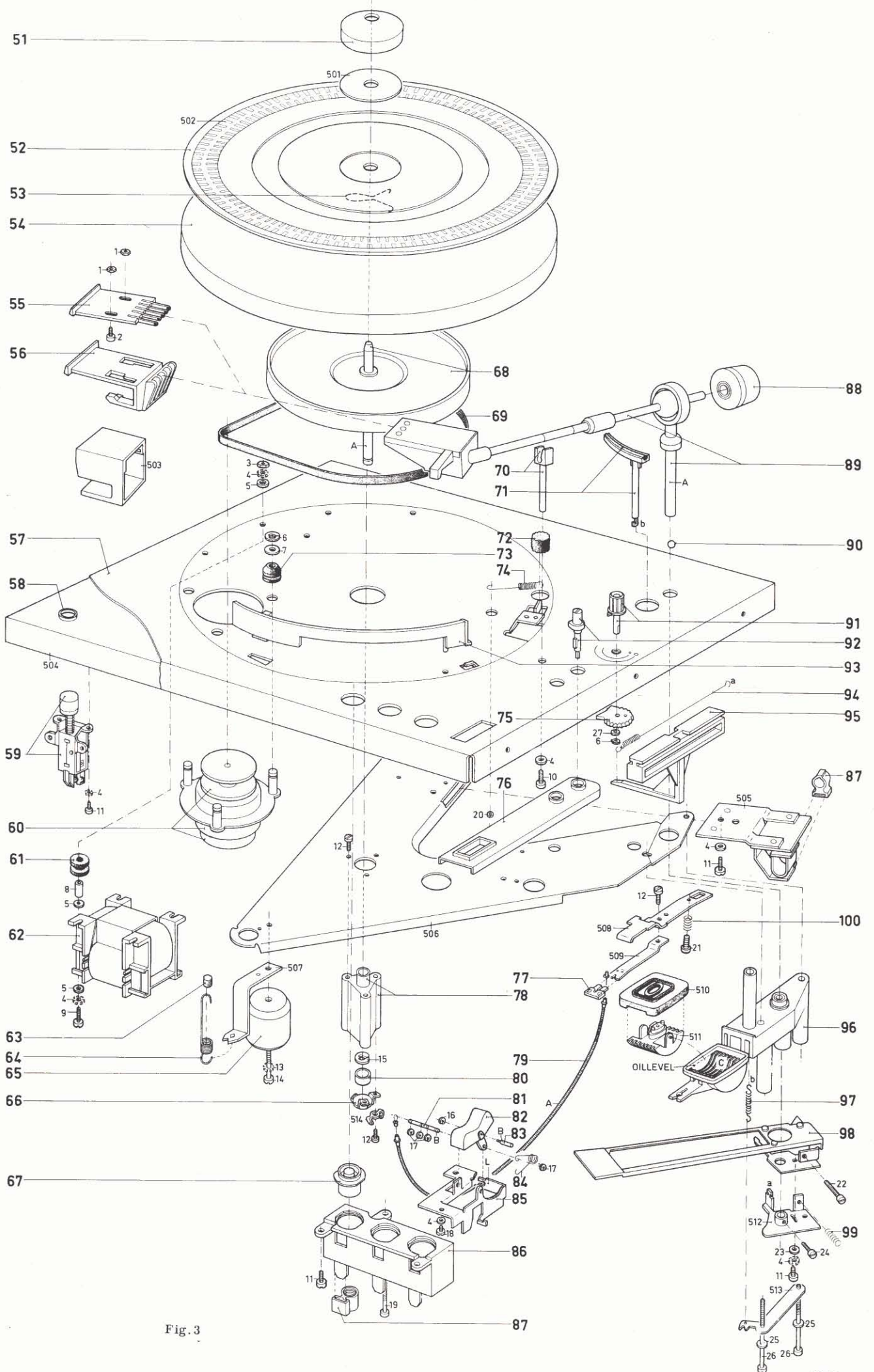
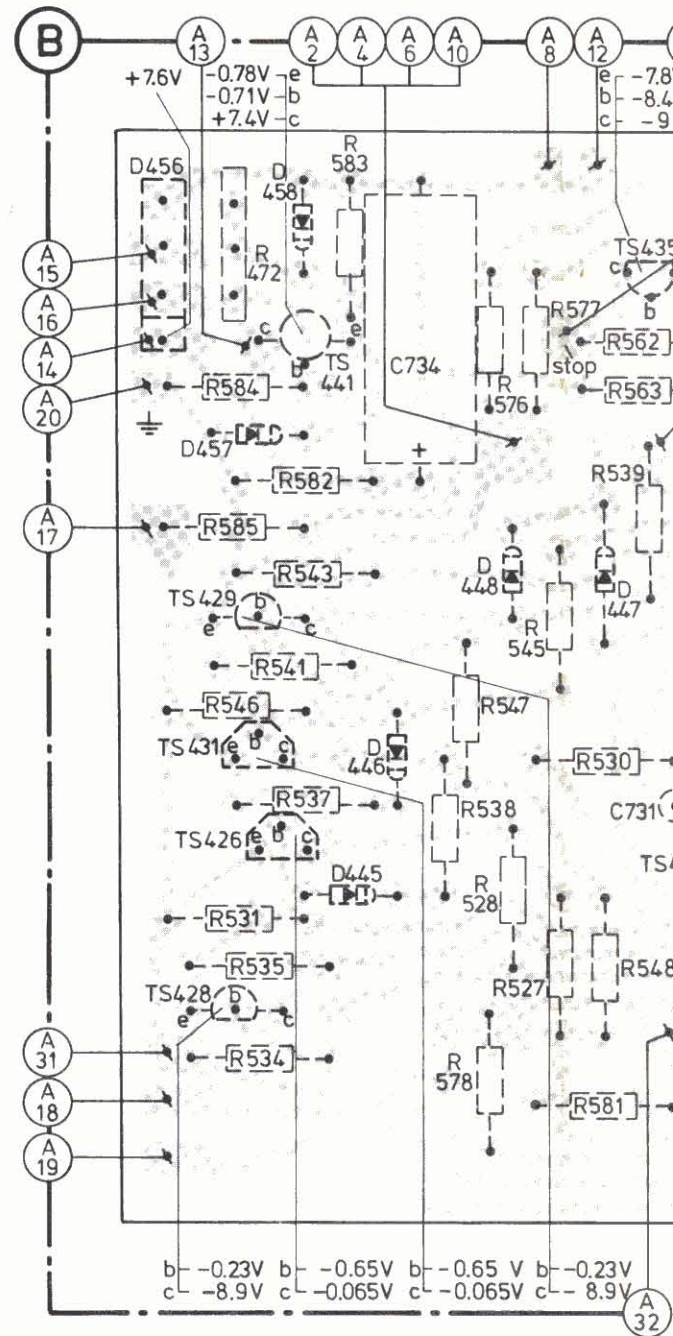
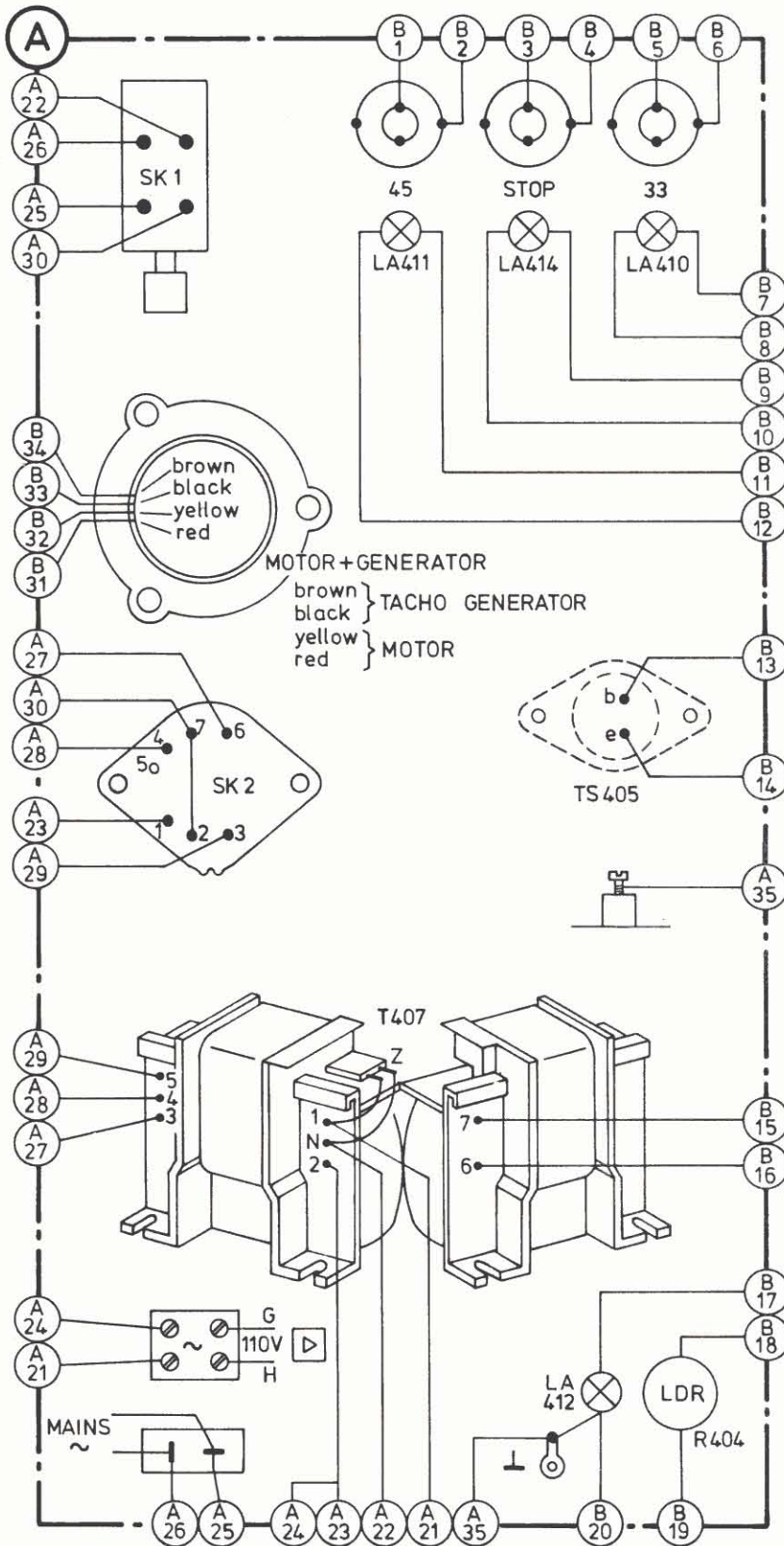


Fig. 3

MISC.	SK1. SK2. M+G. Z. LA410.T407. LA414.LA412.TS405.LA411.	TS428.TS431.TS426.D456÷458.TS429.TS441.D445.D446.D448.
C		734. 731.
R	404.	472. 582÷585.543. 576.545.577.539.5
R		546. 531.535.534.541.537. 578. 538.547.527.528.581.530.



T407	4822 145 30097	TS405	AD162	4822 130 40213	LA410+LA412
Z	4822 252 20007	TS431+TS426	BC158B	4822 130 40477	LA412+LA414
SK1	4822 276 10513	TS427+TS430	BC149C	4822 130 40216	R404
SK2	4822 272 10083	TS428+TS429+TS435	BC308A	4822 130 40891	R465 ÷ R467
M+G	4822 361 60187	TS432+TS433	BC148C	4822 130 40361	R468
D445 ÷ D452	BA217	TS434+TS436 ÷ TS439	BC148B	4822 130 40318	R470
D453 ÷ D455	OA47	TS440	BC338	4822 130 40892	R471
D456	BY164	TS441	AC127	4822 130 40096	R472
D457	OF156				C730
D458	BZX79/C7V5				C734

5429.TS441.D445.D446.D448.D447. TS440. TS435. TS439. TS433.D449÷452. TS432. TS436÷438. TS434.D433÷455. TS430. TS427.
734. 731. 733. 730. 726÷729.
3. 576.545.577.539.562.563.536. 549÷556. 565.567.557÷561.574. 571. 544.542.540.533.532.466.467.
578.538.547.527.528.581.530.548. 579.526.566.580. 564. 465.573.569.570. 572.575.468÷471. 529.

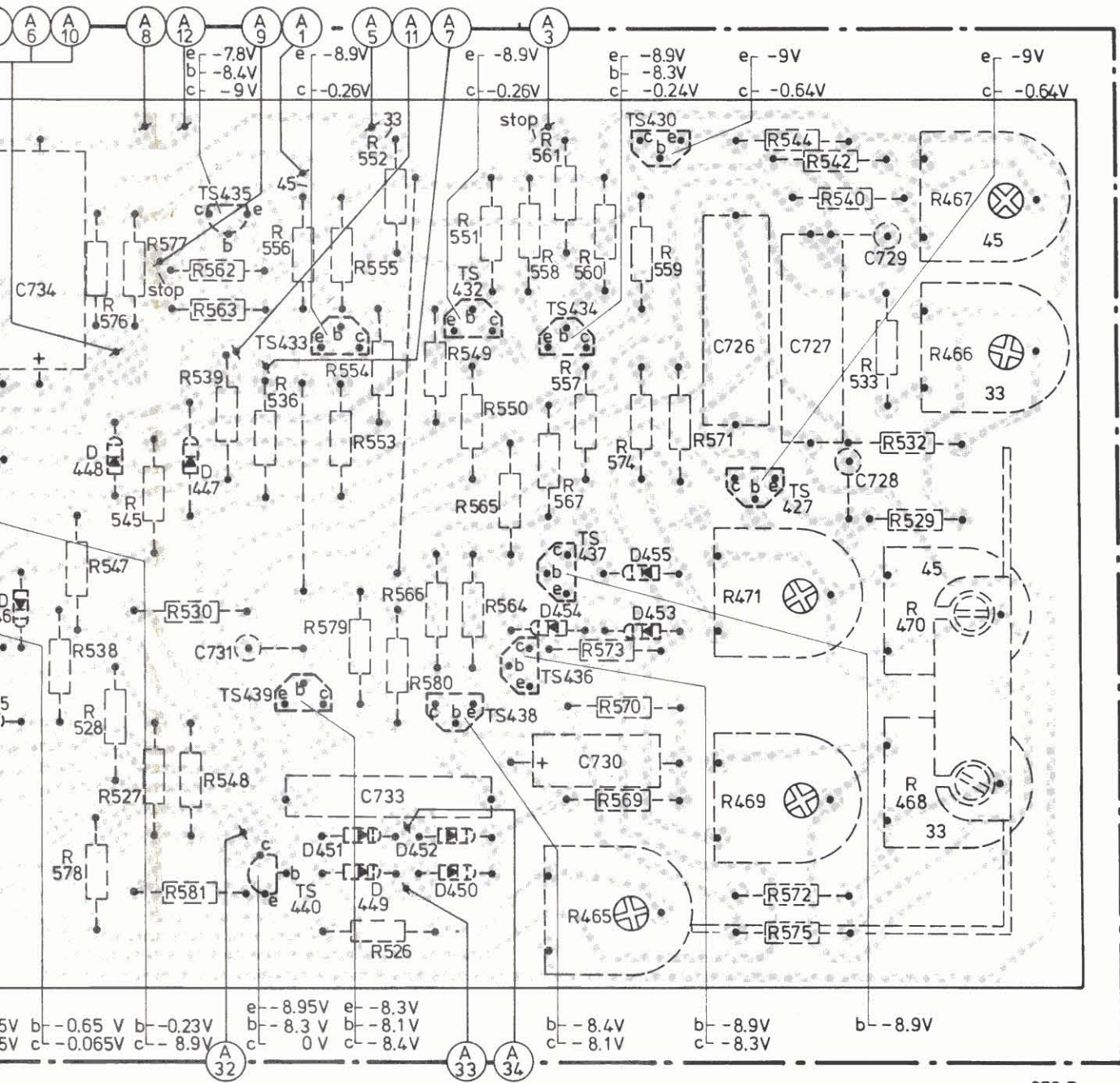


Fig. 5

130 40213	LA410+LA411	6 V - 0.05 A	4822 134 40003
130 40477	LA412+LA414	6.3 V - 0.1 A	4822 134 40005
130 40216	R404	LDR	4822 116 10001
130 40891	R465 ÷ R467	4.7 kΩ	4822 101 10026
130 40361	R468	1 kΩ	4822 101 10018
130 40318	R470	470 Ω	4822 101 10063
130 40892	R471	2.2 kΩ	4822 101 10023
130 40096	R472	1 kΩ	4822 101 10005
	C730	47 μF - 40 V	4822 124 20374
	C734	470 μF - 25 V	4822 124 20406

List of mechanical parts (player)
 Stuklijst mechanische onderdelen (speler)
 Liste des pièces mécaniques (tourne-disque)
 Liste mechanischer Ersatzteile (Plattenspieler)
 Lista de los componentes mecánicos del tocadiscos

1	4822 505 10464	63	4822 462 70813
2	4822 502 11055	64	4822 492 30996
3	4822 505 10325	65	4822 691 30043
4	4822 530 80082	66	4822 520 10224
5	4822 532 10582	67	4822 276 10512
6	4822 530 70124	68	4822 528 10276
7	4822 532 10335	69	4822 358 30182
8	4822 532 20311	70	4822 402 60323
9	4822 502 10691	71	4822 402 60384
10	4822 502 11053	72	4822 462 40199
11	4822 502 10558	73	4822 325 60137
12	4822 502 30103	74	4822 492 31057
13	4822 530 80083	75	4822 522 31151
14	4822 502 10051	76	4822 460 20093
15	4822 530 70125	77	4822 411 60225
16	4822 530 70121	78	4822 520 10223
17	4822 530 70043	79	4822 321 30144
18	4822 502 11112	80	4822 462 70566
19	4822 502 11051	81	4822 535 90505
20	4822 530 70123	82	4822 411 50254
21	4822 502 11053	83	4822 535 90504
22	4822 502 11004	84	4822 492 40303
23	4822 530 80075	85	4822 402 60389
24	4822 502 10689	86	4822 402 60391
25	4822 532 10333	87	4822 255 10007
26	4822 502 10696	88	4822 691 30031
27	4822 530 80076	89	4822 251 70123
51	4822 532 60579	90	4822 520 40012
52+501+502 (50 Hz)	4822 466 50088	91	4822 413 10093
52+501+502 (60 Hz)	4822 466 50068	92	4822 413 10094
53	4822 492 61215	93	4822 402 60247
54	4822 528 10184	94	4822 492 30938
55+1+2+503	4822 444 30169	95	4822 522 31149
56	4822 290 80221	96+77+508+509+510+	
57	4822 454 30178	511+12+21+100+c	4822 402 60383
58	4822 325 80101	97	4822 492 90004
59	4822 276 10513	98	4822 403 10098
60	4822 361 60187	99	4822 492 50653
61	4822 325 60139	100	4822 492 50164
62	4822 145 30097		

List of mechanical parts (cabinet)
 Stuklijst mechanische onderdelen (kast)
 Liste des pièces mécaniques (coffret)
 Liste mechanischer Ersatzteile (Gehäuse)
 Lista de los componentes mecánicos de la caja

1	4822 505 10325
2	4822 502 11168
3	4822 502 11093
4	4822 502 10591
5	4822 532 20311
6	4822 532 10332
7	4822 530 80082
8	4822 502 10974
9	4822 502 30084
10	4822 502 10695
51	4822 444 60212
52	4822 417 10251
53	4822 417 10515
54	4822 321 10074
55	4822 272 10003
56	4822 268 40067
57	4822 265 20089
58 (P)	4822 444 40063
58 (Z)	4822 444 40059
59	4822 444 50189
60	4822 454 30179
61	4822 444 40058
62	4822 462 40245
-	4822 264 40026 (plug)

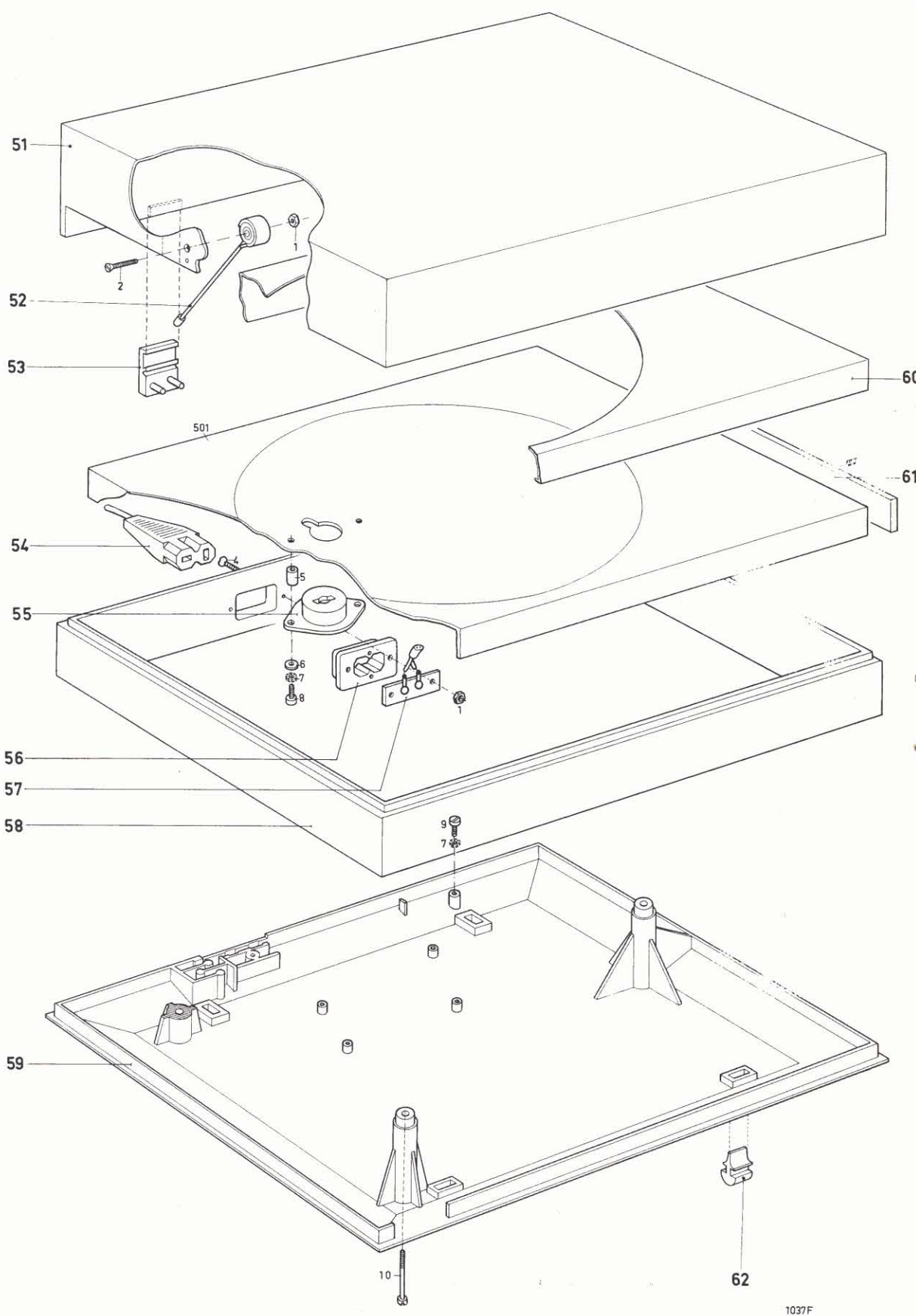


Fig. 4

1037F

- In position "Stop" the supply voltage must be -9 V in regard to the chassis.
Adjust this voltage by turning R472 (Fig. 5).
- At 33 1/3 and 45 r.p.m. the apparatus must have the correct speed.
Adjust this speed by setting R468 and R470 to mid-position and then adjust the correct speed by means of R469 and R471 (Fig. 5).
Check with the stroboscopic disc on the turntable mat or test record 4822 397 30019.
- The clearance between the film on the scanner and R404 (LDR) must be between 0.5 mm and 2 mm.
Adjust this clearance as follows:
Loosen screw 24 on bracket 512 and move scanner 98. Then retighten bracket 512 (Fig. 3).
- When the arm lies on the P.U.-arm support and the apparatus is in position "Stop", the voltage across R404 (LDR) must be 0.75 V. The supply voltage must then be -9 V (see point 1).
Adjust by turning R465 (Fig. 5).
- When the stylus of the P.U. head and the middle of the turntable are 65 mm apart, the voltage across R404 (LDR) must be $1.35 \text{ V} \pm 0.15 \text{ V}$.
The supply voltage must then be -9 V (see point 1).
Adjust as follows:
Loosen securing screw 11 on bracket 512.
Adjust with screw 22 and then retighten securing screw 11 (Fig. 3).
- When a record with a lead of 1.2 mm or less is played, the apparatus must not switch off before the stylus and the middle of the turntable are 44 mm apart.
Besides, when a record with a lead of 1.8 mm or more is played, the apparatus must switch off when the stylus and the middle of turntable are 60 mm or less apart.
Check with test record 4822 397 30015 at the two speeds.
Adjust by turning R466 (33 r.p.m.) or R 467 (45 r.p.m.) (Fig. 5).

Auxiliary tools

- Test record 4822 397 30015
- Test record 4822 397 30019
- Wow/flutter meter (Bruno Woelke type ME104) for test records (DGG)
DIN 45 545 (3150 Hz) 33 1/3 r.p.m.
DIN 45 545 (3150 Hz) 45 r.p.m.

Voltages

The voltages stated in the wiring diagram and circuit diagram (Figs. 5 and 6) have been measured in the rest position (position "Stop"). In the list below these voltages and the voltages measured in the playing position (33 1/3 r.p.m.) are stated once more.

All voltages have been measured in regard to the collector of TS405 (= chassis).

		Stop	33 1/3
T407	6-7 (~)	14 V	13.7 V
D458	Va	-9 V	-8.9 V
TS405	Vb	+7.4 V	+6.6 V
TS405	Ve	+7.6 V	+6.8 V
TS426	Vb	-0.65 V	-0.16 V
TS426	Vc	-0.065 V	-5.55 V
TS427	Ve	-0.64 V	-0.17 V
TS427	Ve	-9 V	-9 V
TS428	Vb	-0.23 V	-0.81 V
TS428	Vc	-8.9 V	-0.3 V
TS429	Vb	-0.23 V	-
TS429	Vc	-8.9 V	-
TS430	Vc	-0.64 V	-
TS430	Ve	-9 V	-
TS431	Vb	-0.65 V	-
TS431	Vc	-0.065 V	-
TS432	Vb	-	-4.8 V
TS432	Vc	-0.26 V	-0.83 V
TS432	Ve	-8.9 V	-8.9 V

- De voedingsspanning moet t.o.v. het chassis -9 V bedragen in stand "stop".
Instellen: Door R472 te verdraaien (fig. 5).
- Het apparaat moet bij 33 1/3 en 45 omw/min. de juiste snelheid hebben.
Instellen: Door R468 en R470 in de middenstand te plaatsen en vervolgens met R469 en R471 op het juiste toerental regelen (fig. 5).
Controleren met de stroboscoopring op de draaitafelmat of testplaat: 4822 397 30019.
- De afstand tussen de film op de taster en R404 (LDR) moet liggen tussen 0,5 en 2 mm.
Instellen: Door schroef 24 op beugel 512 los te draaien en de taster 98 te verplaatsen. Vervolgens beugel 512 weer vastzetten (fig. 3).
- Als de arm op de pick-uparmsteun ligt en het apparaat in stand "stop", dan moet de spanning over R404 (L.D.R.) 0,75 V zijn. De voedingsspanning moet hierbij -9 V bedragen (zie punt 1).
Instellen: Door R465 te verdraaien (fig. 5).
- Als de naald van de pick-upkop op 65 mm van het midden van de draaitafel is verwijderd, moet de spanning over R404 (LDR) $1,35 \pm 0,15 \text{ V}$ zijn.
De voedingsspanning moet hierbij -9 V bedragen (zie punt 1).
Instellen: Door borgschroef 11 op beugel 512 los te draaien en met schroef 22 in te stellen. Daarna borgschroef 11 weer vastzetten (fig. 3).
- Bij een plaat met een spoed van 1,2 mm of minder mag het apparaat niet uitschakelen voor de naald tot op 44 mm van het midden van de draaitafel verwijderd is.
Tevens moet bij een plaat met een spoed van 1,8 mm of meer het apparaat uitschakelen als de naald op 60 mm of minder van het midden van de draaitafel verwijderd is.
Controleren m.b.v. testplaat 4822 397 30015. Dit moet bij beide snelheden gecontroleerd worden.
Instellen: Door R466 (33 omw/min) of R467 (45 omw/min) te verdraaien (fig. 5).

Hulpgereedschappen

- Testplaat 4822 397 30015
- Testplaat 4822 397 30019
- Wow/flutter meter (Bruno Woelke type ME104) voor testplaten (DGG)
DIN 45 545 (3150 Hz) 33 1/3 omw/min.
DIN 45 545 (3150 Hz) 45 omw/min.

Spanningen

De spanningen in het bedradingsschema en principeschema (fig. 5, 6) zijn gemeten in ruststand (stand "stop"). In onderstaande lijst staan de spanningen nogmaals met bovendien de spanningen gemeten in bedrijfstoestand (33 1/3 omw/min.). Alle spanningen zijn gemeten t.o.v. de collector van TS405 (= chassis).

		Stop	33 1/3
TS433	Vc	-0.26 V	-
TS433	Ve	-8.9 V	-
TS434	Vb	-8.3 V	-
TS434	Vc	-0.24 V	-0.14 V
TS434	Ve	-8.9 V	-8.9 V
TS435	Vb	-8.4 V	-1.05 V
TS435	Ve	-7.8 V	-0.45 V
TS436	Vb	-8.9 V	-8.3 V
TS436	Vc	-8.3 V	-8.9 V
TS437	Vb	-8.9 V	-
TS438	Vb	-8.4 V	-8.4 V
TS438	Vc	-8.1 V	-6.4 V
TS439	Vc	-8.4 V	-1.25 V
TS439	Ve	-8.3 V	-6.9 V
TS440	Vc	0 V	-1.95 V
TS440	Ve	-8.95 V	-7.7 V
TS441	Vb	-0.71 V	-0.69 V
TS441	Ve	-0.78 V	-0.78 V

F

REGLAGES D'ORDRE ELECTRIQUE

1. En position d'arrêt, la tension d'alimentation doit être de -9 V par rapport au châssis.
Régler en ajustant R472 (fig. 5).
2. Les vitesses 33 1/3 et 45 tours/min doivent être exactes.
Régler en positionnant R468 et R470 au centre et en ajustant R469 et R471 sur le nombre exact de tours (fig. 5).
Vérifier à l'aide d'un disque stroboscopique sur le tapis de plateau ou sur la plaque d'essais 4822 397 30019.
3. La distance entre le film sur le palpeur et R404 (LDR) doit se situer entre 0,5 et 2 mm.
Régler en dévissant la vis 24 et l'étrier 512 et en déplaçant le palpeur 98. Fixer de nouveau l'étrier 512 (fig. 3).
4. Lorsque le bras de lecture repose sur le support et que l'appareil est à l'arrêt, la tension sur R404 (LDR) doit être de 0,75 V. La tension d'alimentation doit être de -9 V (voir point 1).
Régler en ajustant R465 (fig. 5).
5. Lorsque l'aiguille de la tête de lecture se trouve à 65 mm du centre du plateau tournant, la tension sur R404 (LDR) doit être de $1,35 \pm 0,15$ V.
La tension d'alimentation doit être de -9 V (voir point 1).
Régler en dévissant la vis de blocage 11 sur l'étrier 512 et en ajustant avec la vis 22. Fixer à nouveau la vis de blocage 11 (fig. 3).
6. Pour un disque tournant à 1,2 mm ou moins, l'appareil ne doit pas s'arrêter avant que l'aiguille soit à 44 mm du centre du plateau tournant.
Pour un disque tournant à 1,8 mm ou plus, l'appareil devra s'arrêter lorsque l'aiguille se trouvera à 60 mm ou moins du centre du plateau tournant.
Vérifier les deux vitesses à l'aide d'un disque d'essai 4822 397 30015.
Régler en ajustant R466 (33 tours/min) ou R467 (45 tours/min) (fig. 5).

Outils auxiliaires

- Disque d'essai 4822 397 30015
- Disque d'essai 4822 397 30019
- Wow/flutter meter (Bruno Woelke type ME104) pour disques d'essai (DGG)
DIN 45 545 (3150 Hz) 33 1/3 tours/min.
DIN 45 545 (3150 Hz) 45 tours/min.

Tensions

Les tensions du schéma de câblage et schéma de principe (fig. 5, 6) ont été mesurées en position de repos (position arrêt). Le tableau ci-contre donne ces tensions ainsi que les tensions mesurées en position de fonctionnement 33 1/3 tours/min. Toutes les tensions sont mesurées par rapport au collecteur de TS405 (= châssis).

E

AJUSTES ELECTRICOS

1. La tensión de alimentación medida con respecto al chasis debe ser -9 V en la posición "Stop".
Ajuste: Mediante R472 (fig. 5).
2. El aparato debe tener las velocidades exactas de 33 1/3 y 45 revol/min.
Ajuste: Colocando a R468 y R470 en la posición media y ajustando luego a la velocidad de giro exacta mediante R469 y R471 (fig. 5).
Comprobación: mediante el aro estroboscópico situado sobre la estera de la mesa o con un disco de comprobación: 4822 397 30019.
3. La distancia entre la película sobre el palpador y R404 (LDR) debe estar comprendido entre 0,5 y 2 mm.
Ajuste: Soltando el tornillo 24 sobre la placa 512 y desplazando al palpador 98. Luego reajustar a la placa 512 (fig. 3).
4. Si el brazo fonocaptor apoya sobre el soporte del ascensor y el aparato se encuentra en la posición "Stop", entonces la tensión en bornes de R404 (LDR) debe ser 0,75 V.
La tensión de alimentación debe ser para esto -9 V (véase al punto 1).
Ajuste: Mediante R465 (fig. 5).
5. Cuando la aguja de la cabeza fonocaptora se halla a una distancia de 65 mm del centro de la mesa giratoria la tensión en bornes de R404 (LDR) debe valer $1,35 \pm 0,15$ V.
La tensión de alimentación debe valer también aquí -9 V (véase al punto 1).
Ajuste: Soltando al tornillo de seguridad 11 sobre la placa 512 y efectuando el ajuste mediante el tornillo 22. Luego reafirmar el tornillo 11 (fig. 3).

D

ELEKTRISCHE EINSTELLUNGEN

1. Die Speisespannungen muss in Stellung "Stop" gegenüber Chassis -9 V betragen.
Einstellen erfolgt durch Justieren von R472 (Abb. 5).
2. Das Gerät muss bei 33 1/3 und 45 U/min die richtige Geschwindigkeit haben.
Einstellen erfolgt, indem man R468 und R470 in Mittelstellung bringt und danach mit R469 und R471 auf die richtige Drehzahl abgleicht (Abb. 5).
Kontrolliere mit dem Stroboskopring auf der Plattenteller-auflage oder mit Testplatte 4822 397 30019.
3. Der Abstand zwischen dem Film auf dem Taster und R404 (LDR) soll 0,5 - 2 mm sein.
Einstellen erfolgt, indem man Schraube 24 von Bügel 512 löst und Taster 98 verschiebt. Als dann Bügel 512 wieder befestigen (Abb. 3).
4. Wenn der Tonarm auf der Tonarmstütze liegt und das Gerät in Stellung "Stop" steht, muss die Spannung an R404 (LDR) 0,75 V sein. Die Speisespannung muss dann -9 V betragen (siehe Punkt 1).
Einstellen erfolgt durch Justieren von R465 (Abb. 5).
5. Wenn die Tonkopfnadel 65 mm von der Plattentellermittte entfernt ist, muss die Spannung an R404 (LDR) $1,35 \pm 0,15$ V betragen (siehe Punkt 1).
Einstellen erfolgt, indem man Madeschraube 11 von Bügel 512 löst und mit Schraube 22 justiert. Hiernach Sicherungsschraube 11 wieder anziehen (Abb. 3).
6. Bei einer Schallplatte mit einer Voreilung von 1,2 mm oder weniger darf das Gerät nicht ausschalten, bevor der Abstand der Nadel zur Plattentellermittte 44 mm beträgt.
Bei einer Schallplatte mit einer Voreilung von 1,8 mm oder mehr muss das Gerät ausschalten, wenn der Abstand der Nadel zur Plattentellermittte 60 mm oder weniger beträgt.
Kontrolliere diese beiden Geschwindigkeiten mit z.B. Testplatte 4822 397 30015.
Einstellen erfolgt durch Justieren von R466 (33 U/min) oder R467 (45 U/min) (Abb. 5).

Hilfswerkzeug

- Testplatte 4822 397 30015
- Testplatte 4822 397 30019
- Wow/Flutter meter (Bruno Woelke type ME104) für Testplatten (DGG) DIN 45 545 (3150 Hz) 33 1/3 U/min
DIN 45 545 (3150 Hz) 45 U/min

Spannungen

Die im Verdrahtungsplan und Prinzipschaltbild (Abb. 5, 6) stehenden Spannungen, wurden in Ruhestellung (Stellung "Stop") gemessen. Aus nebenstehender Übersicht sind neben diesen Spannungen auch die in Betriebsstellung (33 1/3) gemessenen Spannungen ersichtlich.
Alle Spannungen wurden in bezug auf den Kollektor von TS405 (= Chassis) gemessen.

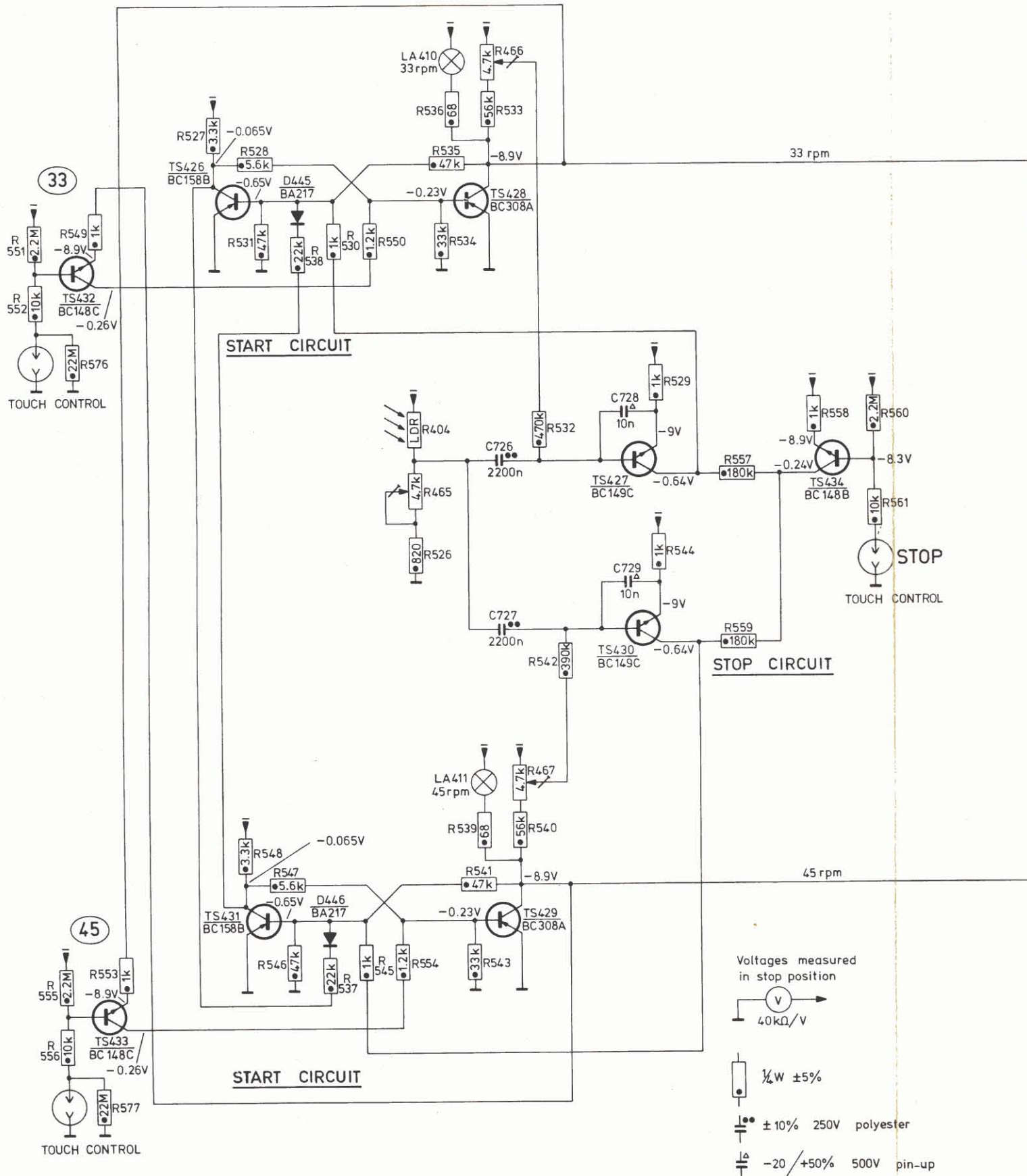
Herramientas auxiliares

- Disco de comprobación 4822 397 30015
- Disco de comprobación 4822 397 30019
- Wow/flutter meter (Bruno Woelke type ME104) para discos de comprobación (DGG)
DIN 45 545 (3150 Hz) 33 1/3 revol/min.
DIN 45 545 (3150 Hz) 45 revol/min.

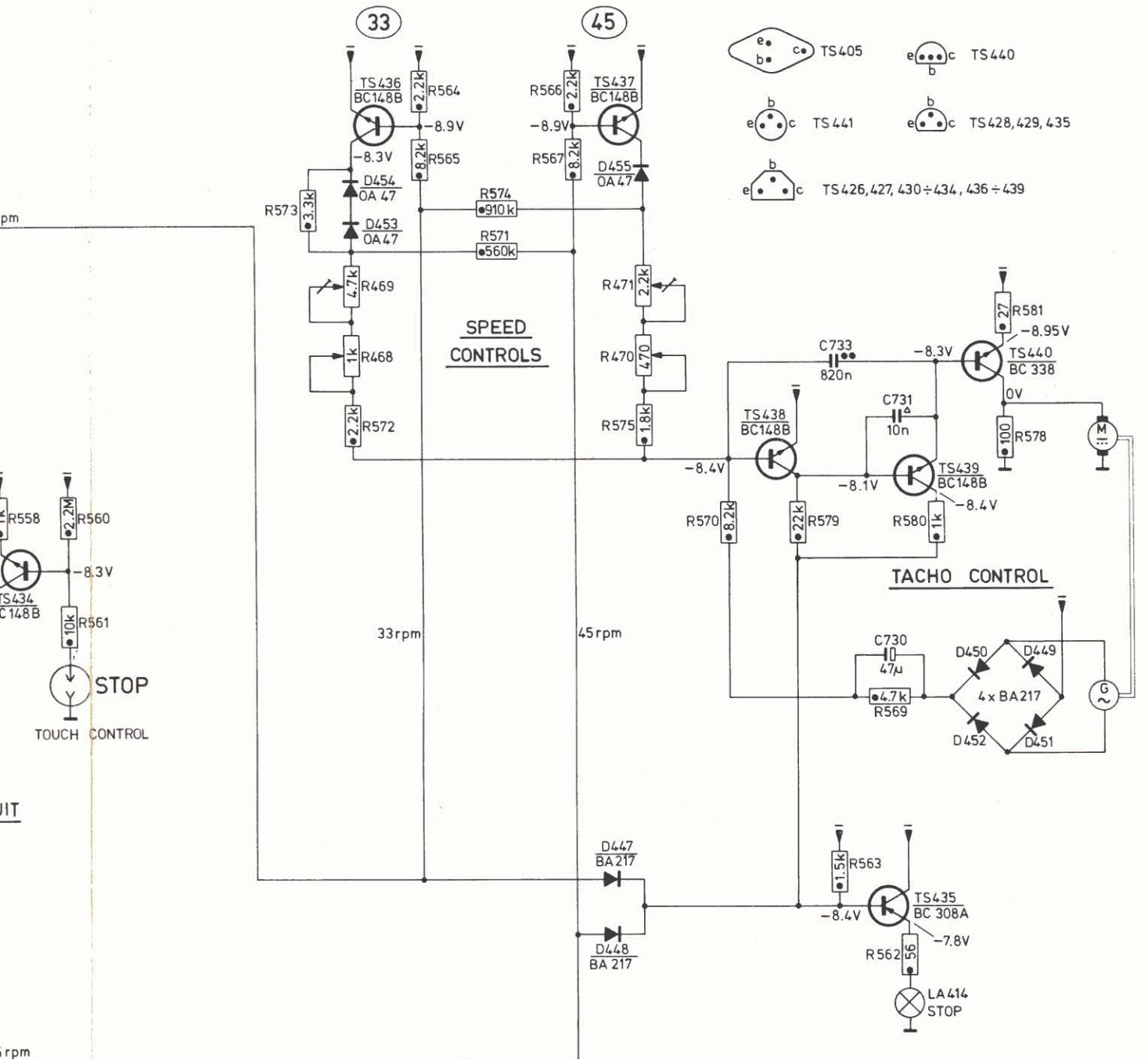
Tensiones

Las tensiones mencionadas en el esquema de diagrama de conexión y diagrama de principio (fig. 5, 6) fueron medidas en la posición de reposo (posición "Stop").
Estas tensiones son mencionadas una vez más en la lista dada en la otra página junto con las tensiones medidas con el aparato en funcionamiento (33 1/3 revol/min.). Todas las tensiones fueron medidas con respecto al colector de TS405 (= chasis).

MISC.	TS432.TS433.	TS426.TS431.	D445.D446.	LA410.LA411.	TS428.TS429.	TS427.TS430.	TS434.	SK1.D4
C				726.727.	728.729.			
R	551.552.549.576.	527. 531.528.	538. 530.	550. 404.533+536.	466. 532.	529. 557.	558. 560.	
R	555.556. 553.577.	546+548.		537. 545.554.465.526.	539+543. 467.542.	544. 559.	561.	



434.	SK 1. D453, 454. TS436. SK 2. T407. Z. D447. D448. TS437. D455, D456. TS438. TS405. TS435. LA414. D457. TS439. TS441. D449 ÷ 452. TS440. D458. LA412									
558.	560.	573.	469. 468. 572.	574. 571. 564 ÷ 567.	471. 470. 575.	570.	579.	580.	581. 578.	
	561.						582.	563. 583. 562.	584. 472.	585.



CONN. VOLT. ADAPT.	
110V	2-1
220V	2-6
127V	2-4
240V	2-3

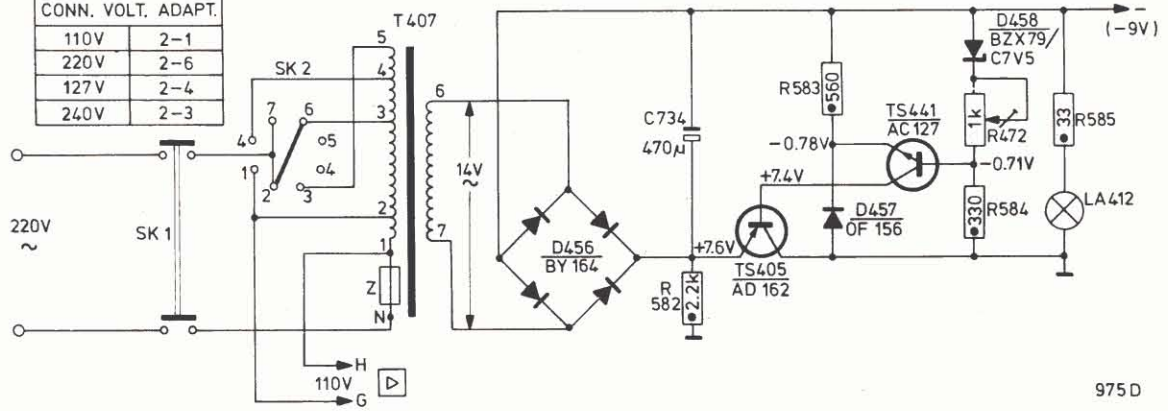


Fig. 6

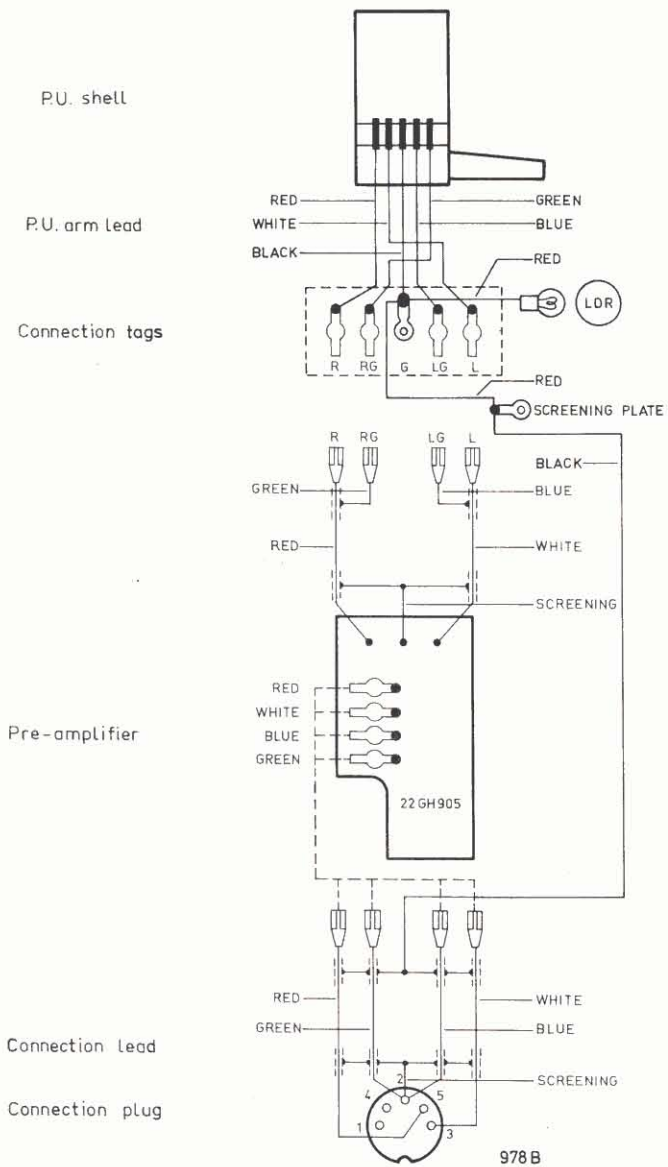


Fig. 7

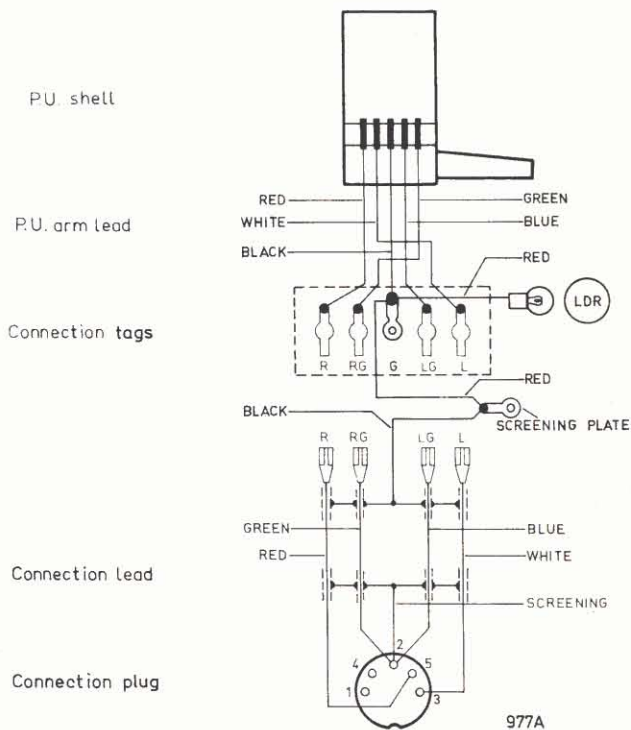


Fig. 8

Service mededeling

PHILIPS NEDERLAND B.V. - EINDHOVEN
TECHNISCHE SERVICE

Ref. AFSP.216

Type 22GC012, 22GA212

Datum januari 1976

GRAMMOFOON

Betreft: Wijziging PU arm pos.89

Vanaf stempeling AH04 527 wordt voor de PU arm 89 een gewijzigde uitvoering toegepast. Het oude type PU arm-as (zie Fig.1) was uitgevoerd met een kogel pos.90. De nieuwe as (zie Fig.2) is uitgevoerd met een taats, bestelnummer 4822 462 70484.

Voor servicedoeleinden wordt alleen de PU arm met de gewijzigde PU arm-as onder hetzelfde bestelnummer geleverd.

Opmerking: Kogel pos.90, bestelnummer 4822 520 40012 blijft leverbaar.

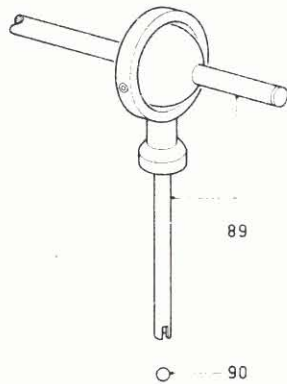


Fig. 1

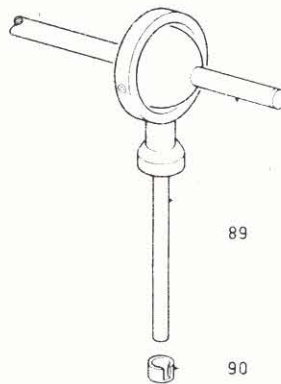


Fig. 2



PHILIPS