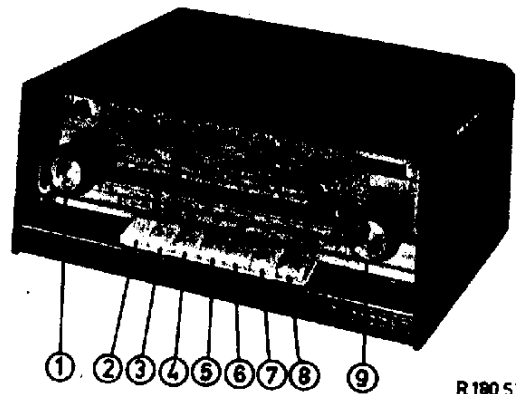


PHILIPS

SERVICE DOCUMENTATIE

voor de
AM-FM-Tuner

A5X83A



R1905

1958. Voor voeding uit wisselstroomnetten.

Bediening

1. Afstemming (AM)
2. Netschakelaar
3. Bandbreedteschakelaar
4. L.G. : 740 - 2000 m (405-150 kHz)
5. M.G. : 185 - 580 m (1622-517 kHz)
6. K.G.2: 16,67 - 50,5 m (18-5,94kHz)
7. K.G.3: 58,8 - 186 m (5,1-1,61 m)
8. F.M. : 87,5 - 108 MHz
9. Afstemming (FM)

Buizen

- B1 : ECC 85
B2 : ECH 81
B3 : EF 89
B4 : EF 89
B5 : EABC 80
B6 : EC 92
B7 : EZ 80
B8 : EM 84
LA1 : 7994N-00

M.F.

- Op A.M. : 452 kHz
Op F.M. : 10,7 MHz

Afmetingen

345 x 144 x 285 mm

Netspanningen

90 - 110 - 127 - 145 - 165
- 190 - 220 - 245 V.

Verbruik

40 Watt (220 V-).

Bandbreedte A.M.

Smal : 8 kHz
Breed : 15 kHz
Gemeten op de antenne-
ingang bij een frequentie
van 1000 kHz.

Toepassing

De A5X83A is een AM-FM Tuner die kan worden aangesloten op een Hi-Fi-versterker, b.v. AG 9006, AG 9004-9007 of AG 9013.
De uitgangsschakeling bevat een kathodevolger.

Zoals bekend mag worden verondersteld, heeft een kathodevolger een hoge ingangsimpedantie en een zeer lage uitgangsimpedantie. Door de hoge ingangsimpedantie wordt het detectorcircuit niet belast, terwijl de lage uitgangsimpedantie het mogelijk maakt een lange afgeschermd toevoerkabel naar de versterker te gebruiken, zonder dat de hoge frequenties tengevolge van de kabelcapaciteit worden verzwakt.

Enige bijzonderheden over het principeschemaA. AM-gedeelte

Aan de ingangsschakeling voor MG en LG is bijzonder veel zorg besteed; men heeft hier een bandfilterschakeling toegepast. Deze schakeling maakt een zeer goede ingangselectiviteit mogelijk, terwijl tevens de spiegelverhouding zeer goed is.

Een en ander is vereist, omdat deze tuner gebruikt wordt in combinatie met een Hi-Fi-versterker, elk fluitje of storing van een naburige zender zou worden weergegeven.

B. FM-gedeelte

Als bijzonderheid van het FM-gedeelte kan worden vermeld, dat hierbij een ruisonderdrukkingsschakeling is toegepast, zodat men bij het zoeken naar zenders geen last meer heeft van ruis.

Men heeft deze ruisonderdrukking verkregen door parallel aan C63 (condensator van het deemphasis-filter) een variabele "capaciteit" in de vorm van B5 te schakelen.

Wanneer B5 niet geleidt wordt z'n ingangscapaciteit gevormd door de roosterkathode-capaciteit (C_{gk}), dit is de z.g. statische ingangscapaciteit. Deze capaciteit is zeer klein. Gaat B5 echter geleiden, dan hebben we te maken met de "dynamische" ingangscapaciteit, deze is gelijk aan de statische ingangscapaciteit (C_{gk}) + de versterkingsfactor (μ) van de buis X de anode rooster capaciteit (C_{ag}).
Dus $C_{dyn.} = C_{gk} + \mu C_{ag}$.

De dynamische ingangscapaciteit is veel groter dan de statische. Om de ingangscapaciteit nog groter te maken is parallel aan de anode rooster capaciteit C64 toegevoegd. Wanneer de tuner niet op een zender staat afgestemd geleidt B5 en wordt C63 door de ingangscapaciteit van B5 zodanig vergroot, dat het deemphasis-filter reeds bij 1600 Hz begint af te vallen. Hierdoor wordt de ruis sterk onderdrukt.

Wanneer men op een zender afstemt, wordt de negatieve spanning over C67 zo groot, dat B5 dichtgedrukt wordt. (B5 betreft zijn negatieve roosterspanning via R28-R31-R30). De ingangscapaciteit van B5 wordt nu weer gelijk aan Cgk, deze capaciteit is zeer klein en oefent geen enkele invloed uit op de frequentie-karakteristiek van de tuner.

Het afregelen van de tuner

A. AM-gedeelte

1. 9000 Hz fluitfilter

MG-toets indrukken.

B5 verwijderen.

S31 kortsluiten.

Een buisvoltmeter aansluiten tussen punt 6 van buishouder B5 en aarde.

Een signaal van 9000 Hz via een weerstand van 0,22 MΩ in serie met een condensator van 0,22 μF toevoeren aan het knooppunt R24-C61.

Regel C73 af op minimum uitslag van de buisvoltmeter, en breng het apparaat terug in de oorspronkelijke toestand.

2. MF-kringen

Een vaste negatieve spanning van 2 V aansluiten tussen knooppunt R11-R4 en aarde (+ aan aarde). Deze spanning kan betrokken worden van een 4,5 V batterij via een spanningsdeler.

Sluit een diode-voltmeter aan tussen punt 4 van SK1 en aarde.

De kernen van S41, S36 en S31 uitdraaien.

Indien niet anders is aangegeven worden alle signalen toegevoerd aan de antennebus via een normale kunstantenne.

Golf- bereik	Afstem- condensator	Signaal toe- voeren van	Dempen met 1000 Ω	Trimmen	Aan- wijzing
M.G. band- breedte smal	Minimum	452 kHz via 33.000 pF aan g1 van B4	-	S42, S41	Max.
	Minimum	452 kHz via 33.000 pF aan g1 van B3	-	S35-S36	Max.
	Minimum	452 kHz via 33.000 pF aan g1 van B2	-	S30, S31	Max.
M.G. band- breedte breed	Minimum	452 kHz via 33.000 pF aan g1 van B2	-	S30	Max.

3. HF-kringen

Bandbreedte-regelaar in de stand smal zetten.

Signaalsterkte zodanig regelen, dat de maximum uitslag van de diode-voltmeter ongeveer 50 mV bedraagt.

De wijzer moet bij minimum stand van de afstemcondensator ingesteld worden op het meest linkse merkteken.

Golf- bereik	Afstem- condensator	Signaal toe- voeren van	Dempen met 1000 Ω	Trimmen	Aan- wijzing
K.G.2	550 kHz	6,38 MHz	-	S23, S10	Max.
K.G.3	550 kHz	1,72 MHz	-	S20, S8	Max.
M.G.	550 kHz	550 kHz	- S15 S12	S25 S12 S15	Max. Max. Max.
L.G.	550 kHz	158,5 kHz	- S15 S12	S27 S14 S16	Max. Max. Max.
K.G.2	1500 kHz	17,1 MHz	-	C30, C7	Max.
K.G.3	1500 kHz	4,75 MHz	-	C26, C5	Max.
M.G.	1500 kHz	1500 kHz	- S15 S12	C32 C10 C13	Max. Max. Max.
L.G.	1500 kHz	384 kHz	- S15 S12	C35 C15 C17	Max. Max. Max.

Het afregelen van de HF-kringen moet 1x herhaald worden.

B. FM-gedeelte

De afregeling geschiedt met behulp van een ongemoduleerd signaal. Een diode-voltmeter (D.V.) aansluiten over R29, via een weerstand van 100 kOhm, signaalsterkte zodanig regelen, dat de maximum aanwijzing 3 V is.

Wanneer niet anders is aangegeven worden alle signalen toegevoerd aan één van de FM-antennebussen en aarde.

1. <u>MF-kringen</u>				
De kernen van S43, S29, S34 en S40 uitdraaien.				
Wijzer op	Signaal toevoeren van	Afregelen	Aanwijzing	
89,5 MHz	10,7 MHz via 1K2 aan g1 van B4	S38 S40 [⊛]	Max. D.V. <u>Min.</u> D.V.	
89,5 MHz	10,7 MHz via 1K2 aan g1 van B3	S33, S34	Max. D.V.	
89,5 MHz	10,7 MHz via 1K2 aan g1 van B2	S28, S29	Max. D.V.	
89,5 MHz	10,7 MHz via 1K2 aan afschermbus van B1, bus iets omhoog trekken	S6 (FM unit) S34	Max. D.V. Max. D.V.	
2. <u>HF-kringen</u>				
Afstemunit in maximum zelfinductie-stand draaien en wijzer instellen op merkteken bij 87 MHz.				
87,5 MHz	87,5 MHz	C11, C5, S2-S2a	Max. D.V.	her- halen.
108 MHz	108 MHz	Bedradings- lus	Max. D.V.	

[⊛] Voor het afregelen van S40 moet men 2 in serie geschakelde weerstanden van 220 kOhm 1 % aansluiten over C67. De diode-voltmeter wordt hierbij aangesloten tussen het knooppunt van de beide weerstanden en het knooppunt R21-C62.

LIJST VAN SERVICE ONDERDELEN

Venster	P4 060 48/801
Kast	A3 006 70
Bodemplaat	A3 778 75
Achterwand	A3 260 96
Variabele condensator C11, C18, C37	49 007 97
Rubber tule voor afstemcondensator	28 725 52
Veer voor dubbele spoelbusbevestiging	921/04
Veer voor enkele spoelbusbevestiging	921/03
Bladveer voor enkele spoelbevestiging	A3 651 89
Trekveer in wijzersnaar (AM, FM)	A3 646 82
Front	A3 308 89
Kapje voor netschakelaar	P5 280 25/150
Netschakelaar	A3 182 78
Druktoets	A3 418 05
Knop	A3 782 73
Spanningscaroussel	A3 228 85
Signaallampglasje	P5 310 02/138
Torsieveer in FM druktoets	A3 644 62
Strip voor golfschakelaar	A3 663 99
Strip voor golfschakelaar	A3 664 27
Stationsschaal	928/A5X83A

N.B.

Voor niet genoemde onderdelen,
raadplege men de service cata-
logus voor standaardonderdelen.

DJ/JH

- AP. 2105 / 08 . 100 .

A3 418 13 . 105 .

A5X83A

S1		A3 143 19	S41		925/452-2
S2			S42		
S3			C59	195 pF	
S7		921/60-187m	C60	195 pF	
S8			S43		A3 127 83
S9		921/16-50m	C21	15 pF	
S10			S44		A3 127 96
S11		921/185-590m	C1	50 μF	913/M50+50+50
S12			C1a	50 μF	
S13			C2	50 μF	
S14		A3 128 86	C3	10000 pF	904/10K
S15			C4	4700 pF	904/4K7
S16		A3 125 48	C5	22 pF	908/22E
S17		A3 125 49	C6	10 pF	904/10E
S18			C7	22 pF	908/22E
S19		A3 804 01	C8	22 pF	904/22E
S20			C9	12 pF	904/12E
S21			C10	22 pF	908/22E
S22		923/60-187m	C11		49 001 97
S23			C18		
S24		923/47-52m	C37		
S25			C12	10 pF	904/10E
S26			C13	22 pF	908/22E
S27		923/185-590m	C14	10000 pF	906/L10K
S28			C15	30 pF	908/30E
S29		923/780-2000m	C16	39000 pF	906/L39K
C40	33 pF		C17	30 pF	908/30E
C41	33 pF		C19	100 pF	904/100E
S30		926/10,7	C20	10000 pF	904/10K
S31			C22	10000 pF	904/10K
S32		926/452-2	C23	4,7 pF	904/4E7
C44	110 pF		C24	470 pF	904/470E
C45	195 pF		C25	4700 pF	904/4K7
S33		926/10,7	C26	22 pF	908/22E
S34			C27	10 pF	904/10E
C46	33 pF	926/452-2	C28	2000 pF	905/2K
C47	33 pF		C29	100 pF	904/100E
S35			C30	30 pF	908/30E
S36		926/10,7	C31	82 pF	904/82E
S37			C32	22 pF	908/22E
C49	110 pF	926/452-2	C33	22 pF	904/22E
C50	195 pF		C34	583 pF	905/560E+905/22E
S38			C35	60 pF	908/60E
S39		926/10,7 R.D.	C36	33 pF	904/33E
S40			C38	160 pF	905/160E
C57	22 pF	926/10,7 R.D.	C39	10000 pF	904/10K
C58	47 pF		C42	100 pF	904/100E
			C43	18 pF	904/18E
			C48	10 pF	904/10E
			C51	33 pF	904/33E
			C52	6800 pF	904/6K8
			C53	4700 pF	904/4K7
			C54	10000 pF	904/10K

A5X83A

C55	6800 pF	904/6K8	R11	1,2 MΩ	902/1M2
C56	4700 pF	904/4K7	R12	1,8 MΩ	902/1M8
C61	56 pF	904/56E	R13	0,22 MΩ	902/220K
C62	4700 pF	904/4K7	R14	0,47 MΩ	902/470K
C63	470 pF	904/470E	R15	68000 Ω	900/68K
C64	220 pF	904/220E	R16	2200 Ω	E 001 AD/A2K2
C65	56 pF	904/56E	R17	1,5 MΩ	902/1M5
C66	10000 pF	904/10K	R18	0,1 MΩ	902/100K
C67	10 μF	909/E10	R19	0,12 MΩ	902/120K
C68	4700 pF	904/4K7	R20	15000 Ω	900/15K
C69	10000 pF	904/10K	R21	100 Ω	902/100E
C70	10 μF	909/E10	R22	47000 Ω	902/47K
C71	0,1 μF	906/V100K	R23	68 Ω	902/68E
C72	120 pF	904/120E	R24	0,22 MΩ	902/220K
C73	60 pF	908/60E	R25	3,9 MΩ	902/3M9
C74	27 pF	904/27E	R26	12 MΩ	902/12M
C75	10 pF	904/10E	R27	0,47 MΩ	902/470K
R1	560 Ω	E 001 AK/A560E	R28	5,6 MΩ	902/5M6
R2	470 Ω	E 001 AG/A470E	R29	10000 Ω	902/10K
R3	56000 Ω	900/56K	R30	1,5 MΩ	902/1M5
R4	1,2 MΩ	902/1M2	R31	1,5 MΩ	902/1M5
R5	150 Ω	902/150E	R32	1 MΩ	902/1M
R6	33000 Ω	902/33K	R33	390 Ω	902/390E
R7	10 Ω	902/10E	R34	10000 Ω	902/10K
R8	27000 Ω	900/27K	R35	0,68 MΩ	902/680K
R9	1000 Ω	902/1K	R36	0,33 MΩ	902/330K
R10	2200 Ω	E 001 AD/A2K2	R37	10 Ω	902/10E
			R38	22 Ω	902/22E

DJ/CB

S		3	1	2	6	TS	17 16	DEFKL	RPCABHJ	I'M	G 4	A B	8	C	
C	71	74 70 69	65 67 64 4 62 63	66 68	54	61 72 55 16 14	56 34 30 39 10 13 32 75 9 36 33 51 48 12 28 57 26 29 8	27 13	6	31 43 42	23	19 25 3 20 22 2 1 10	8 6 7 9 10 5 16 16 11 13 2 4 14 15 23	3 17	22 19 20
R		32 33 36 34	35 27 30 22 29 14	28 23 26 31 21 24 25 20	19 12 13	17 18	39 16 15	37	8 9 10 6 7 11	5 4	3 2 1	2	3 4	1	

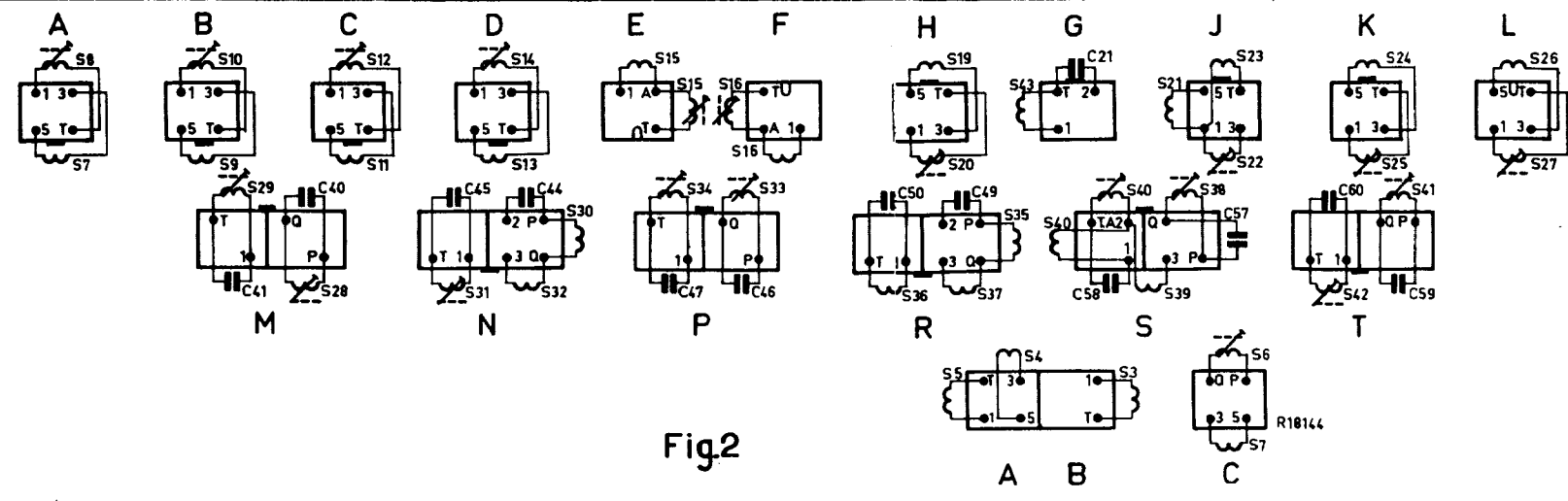
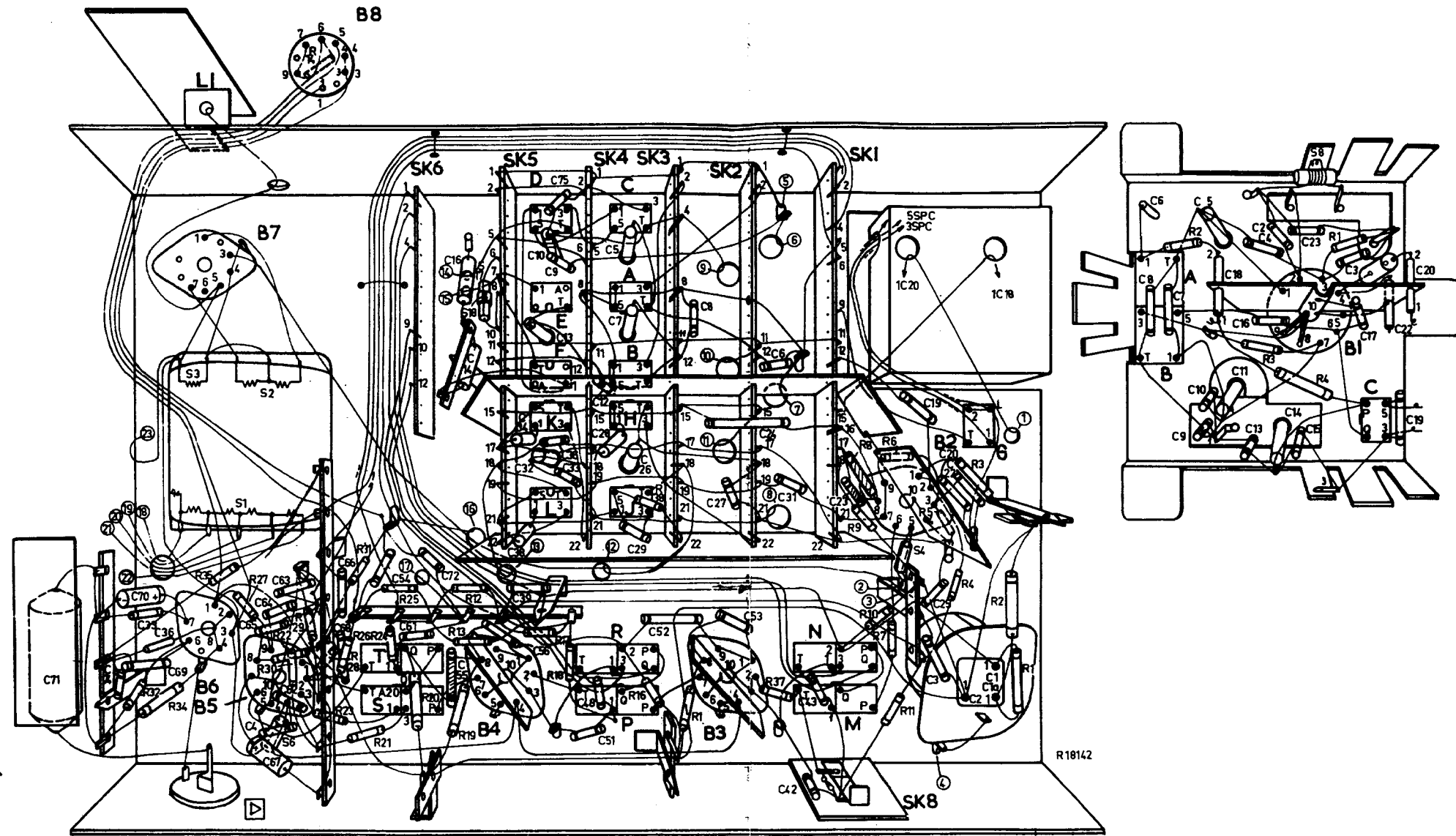


Fig 2

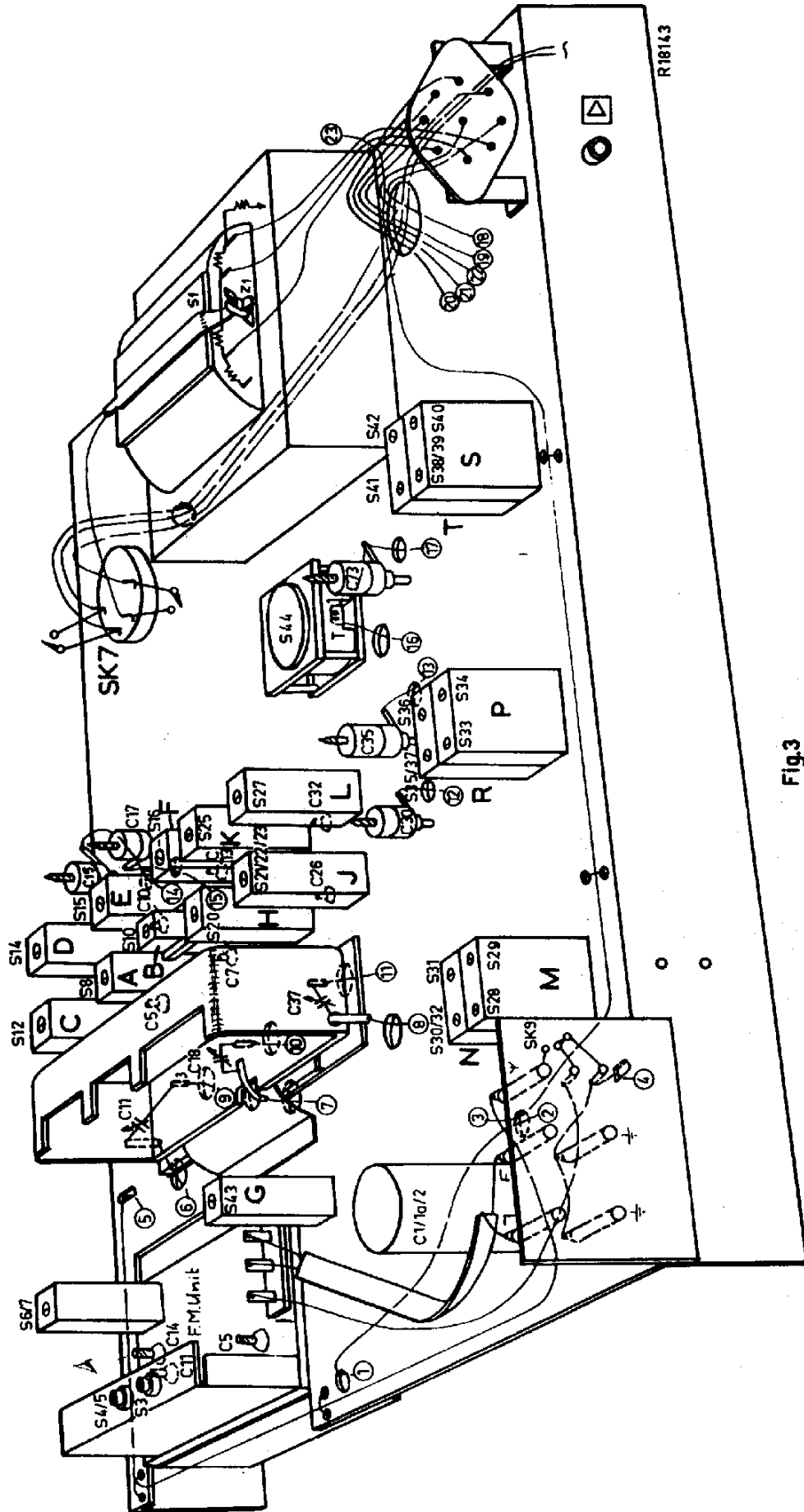


Fig. 3

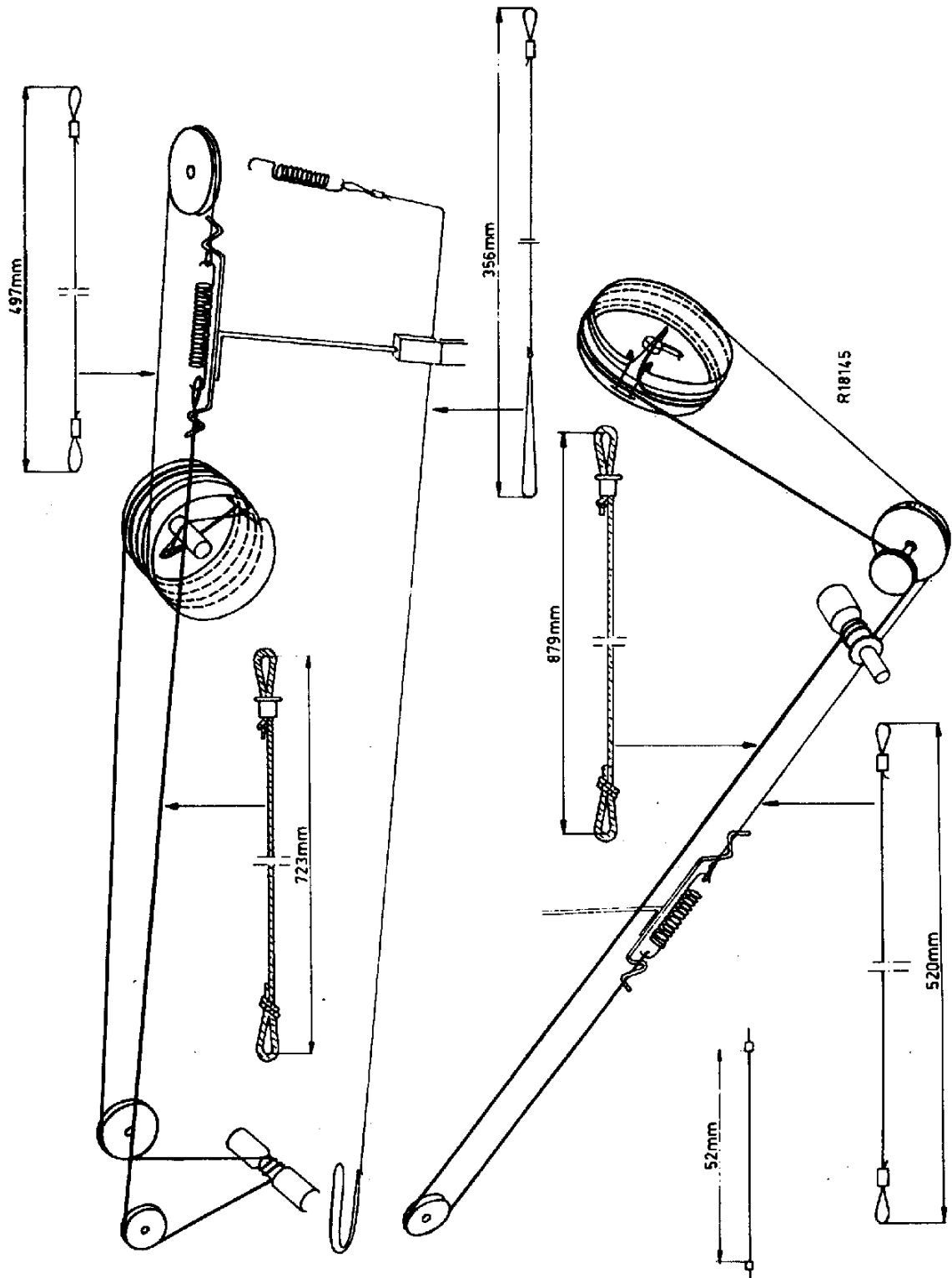


Fig.4

PHILIPS

Service

RADIO

A5X83A/05



The above set is identical to A5X83A-00 with the exception of the parts mentioned below:

Delete	: Cabinet	A3 006 70
	FM-tuner	A3 767 73
Add	: Cabinet	A3 143 92
	FM-tuner	A3 418 13
	Distance piece	P5 411 82/159
	Pointer AM	A3 761 69
	Pointer FM	A3 761 78

Bovengenoemd apparaat is gelijk aan de A5X83A-00 met uitzondering van de hieronder genoemde onderdelen:

Afvoeren	: Kast	A3 006 70
	Afstemeenheid	A3 767 78
Toevoegen	: Kast	A3 143 92
	Afstemeenheid	A3 418 13
	Afstandstuk	P5 411 82/159
	Wijzer AM	A3 761 69
	Wijzer FM	A3 761 78

SERVICE INFORMATION										
---------------------	--	--	--	--	--	--	--	--	--	--

L'appareil susmentionné est identique au A5X83A-00 l'exception des pièces indiquées ci-dessous:

Supprimer	: Boîtier	A3 006 70
	Dispositif	A3 767 78
Ajouter	: Boîtier	A3 143 92
	Dispositif d'accord	A3 418 13
	Entretoise	P5 411 82/159
	Aiguille A.M.	A3 761 69
	Aiguille P.M.	A3 761 78

Der obengenannte Apparat ist gleich dem A5X83A-00 mit Ausnahme der nachstehenden Einzelteile:

Verfallen	: Gehäuse	A3 006 70
	Abstimmeinheit	A3 767 78
Hinzufügen	: Gehäuse	A3 143 92
	Abstimmeinheit	A3 418 13
	Abstandsstück	P5 411 82/159
	Zeiger AM	A3 761 69
	Zeiger FM	A3 761 78

El aparato arriba indicado es idéntico al A5X83A-00 a la excepción de los componentes siguientes:

Supprimer	: Caja	A3 006 70
	Unidad de sintonía	A3 767 78
Añadir	: Caja	A3 142 92
	Unidad de sintonía	A3 418 13
	Separador	P5 411 82/159
	Aguja de A.M.	A3 761 69
	Aguja de P.M.	A3 761 78

datum: 13 januari 1964
maart

nr. 11/1964

van: A.W. Berkhof

af: F.D. Alg.

Tel.nr. 5403

aan:

af: F.D.

onderwerp: Stereo geschikt maken van de H.P. tuner A 5X 85.

copie aan: Alle filialen, A.B.L., H.H. Dekker, v.d. Grinten, de Jager, v.d. Horst, Petersen, Siegelschmidt, Wöner.

Van verschillende zijden o.a. van filialen, handel en particulieren is ons verzocht de b.g. tuner stereo geschikt te maken.

Hiervoor is de volgende regeling getroffen.

Het apparaat moet via de handelaar op de Technische Dienst worden toegevoerd.

De Technische Dienst zorgt dan voor verzending naar de Centrale Werkplaats Geb. A.B.

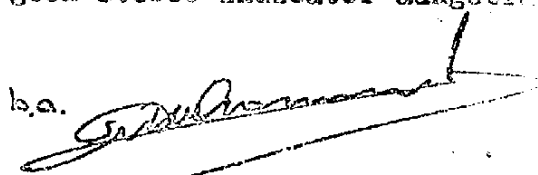
t.a.v. Hr. v.d. Bergh.

waar de ombouw centraal zal worden uitgevoerd.

De ombouwkosten hiervoor bedragen bruto f 120,- (incl. verzendkosten). Het verdient aanbeveling om de ombouwvoorschriften welke met dit schied worden toegezonden vooraf door te lezen om bij eventuele vragen voldoende geïnformeerd te zijn.

Opmerking: Bij deze ombouw wordt geen stereo-indicator aangebracht.

b.a.



A. Berkhof

Inleiding

In verband met de toenemende belangstelling voor FM stereo, kwam de vraag naar voren om bovengenoemde tuner om te bouwen.

Deze ombouw beoogt de mogelijkheid FM stereo uitzendingen te ontvangen, te decoderen en stereofonisch weer te geven via de versterker AG 9015, terwijl de tuner geschikt blijft voor monorale uitzendingen.

Door deze wijziging wordt de de-emphasis uitgeschakeld en het gedetecteerde signaal aan de ingang van de decoder toegevoerd. De ruisonderdrukker die tot stand kwam d.m.v. het triode gedeelte van B 5 komt nu te vervallen terwijl de toegevoegde zuigring S 45-C62 dient om de resterende detectiecomponenten van 10,7 MHz uit te filteren.

De uitgangen van de decoder worden in de stand FM uitgevoerd via de 5-polige plug.

De kathodevolger wordt nu alleen nog in de stand AM toegepast, waarvoor de ingang rechtstreeks met de AM detector wordt verbonden, terwijl de uitgang via Sk 1 wordt uitgevoerd.

Omdat het signaal uit de AM detector slechts aan punt c van de plug wordt toegevoerd, dient men de versterker voor AM ontvangt in de stand mono te schakelen.

Voor de voeding van de decoder (20V) wordt de spanningsdeler R27-R28 toegepast, die wordt afgevlakt d.m.v. C65, C77 en C78.

Montage-handelingen.

- Apparaat uitkasten
- Beugeltjes (A3 36110) op decoder monteren
- Twee gaten in chassis boren (zie bijgaande tekening)
- Decoder op chassis monteren
- Soldeerstrip met 3 lippen schroeven of solderen ter hoogte van C1-C2
- Op deze soldeerstrip de weerstanden R27, R28, C65 en C78 monteren
- Knooppunt C65-R27 verbinden met punt 6 van de decoder
- C77 monteren van punt 6 decoder naar huis van decoder
- C71 wegnemen
- Soldeerstrip monteren ter hoogte van B 4 (5 lippen)
- Soldeerstrip monteren ter hoogte van B 3 (3 lippen)
- S45 monteren m.b.v. klembeugel 921/05 op plaat bij B6
- R21 monteren aan 5 pensstrip
- Top S45 verbinden met R21
- Punt 2 van S45 (diagonaal t.o.v. de top) aarden
- R22-C63 parallel monteren op strip vanaf R21
- C64 monteren tussen R22 en ingang decoder
- Dubbel afgeschermd snoer verbinden met punten 2 en 3 van decoder
- Huis van decoder, afscherming linker en rechter kanaal en punt 4 decoder, aarden aan buisafscherming B 5
- Weerstand 22K monteren van punt 5 decoder naar aarde
- Tule aanbrengen in achterzijde van chassis
- Verloopstekker 978/AG 7020 ontdoen van stekers en door tule monteren op strip
- (midden aftakking, langste draad gebruiken als trekontlasting)
- Rechter kanaal decoder aansluiten via strip op punt S van verloopstekker
- Verbindingen SK 1 op strip wegnemen
- C 71 (papiercondensator) van overeenkomstige punt naar leeg punt van legevergelegen strip (overeenkomstige universele uitgang komt dan bij werking)

- Knooppunt R24/R25 doorverbinden met R35
- Linker uitgang van decoder verbinden met afgeschermdde verbinding van 2 SK 1
- Verbinding van 1 SK 1 verbinden met punt q van verloopsteker
- Verbinding van 4 SK 1 verbinden met papierencondensator C71

Opmerking:

In bijgevoegde tekening van de achterzijde van het chassis van de A 5 X 93 A zijn de maten te vinden voor het monteren van de decoder.

T.D. Artikelgroep

Benodigde onderdelen voor ombouw A 5 X 83 A

1x decoder	107 003 13
2x beugel	A3 361 10
1x achterwand	A3 493 86
1x verloopsteker	978/AG 7020
1x rubber tule	975/ 5x 12,5
1x klembeugel	921/05
S 45 = C 62	A3 494 56
C 63	904/3 K9
C 64	909/210
C 65	909/220
C 77	904/10 K
C 78	904/10 K
R 22	902/10 K
R 27	4876605/22 K
R 28	E 001 AD/A 6 K 8
R	902/22 K

